

DACIA

DACIA BIGSTER CENÍK



**AŽ 40% ÚSPORA
NÁKLADŮ ZA PALIVO**



**ŠETRNÉ K ŽIVOTNÍMU
PROSTŘEDÍ DÍKY NIŽŠÍM
EMISÍM CO₂**



**TECHNOLOGIE DACIA ECO-G
Z VÝROBY S VÍCE NEŽ
10LETOU ZKUŠENOSTÍ**

CENÍK

VÝBAVA	MOTOR		DENNÍ SPLÁTKA*
Essential	TCe 140	549 000	158
	ECO-G 140 ¹⁾	552 000	159
	TCe 130 4×4	607 000	174
Expression	TCe 140	575 000	165
	ECO-G 140 ¹⁾	578 000	166
	TCe 130 4×4	633 000	181
	HYBRID 155	665 000	154
Journey	TCe 140	625 000	179
	ECO-G 140 ¹⁾	630 000	180
	HYBRID 155	717 000	165
Extreme	TCe 140	625 000	179
	ECO-G 140 ¹⁾	630 000	180
	TCe 130 4×4	685 000	196
	HYBRID 155	717 000	165

1) Verze s motorem ECO-G 140 bude možné objednat později.

DACIA BIGSTER



Zvýhodnění 10 000 Kč
a měsíční splátka již od 4 799 Kč*
včetně příspěvku na zimní pneumatiky v hodnotě 10 000 Kč
a Garance Plus zdarma**

Ceník a případné obchodní akce jsou platné do odvolání. RČR si vyhrazuje právo s ohledem na podstatnou změnu okolností nebo vyšší moc, pokud by nastaly, objednávky nepřijímat, nebo upravit nabídku v případě změn modelů, verzí, konfigurace modelů, výbav, opcí, modelového roku, emisní normy či katalogové ceny.

Nezávazné ceny s DPH doporučené společností Renault Česká republika, a. s. platné od 15. 1. 2025. Veškeré ceny a údaje jsou pouze informativní a nezavazují žádnou ze smluvních stran k uzavření smlouvy. Pokud máte zájem zakoupit produkt nebo službu, je nutné uzavřít písemnou smlouvu s podpisem jednajících osob. Konkrétní nabídku konzultujte prosím vždy se svým nejbližším prodejcem Dacia. Renault Česká republika, a. s. si vyhrazuje právo aktualizovat či změnit příslušné specifikace vozidel či příslušenství. V ceně vozu není zahrnuta povinná výbava.

* Reprezentativní příklad financování Dacia Easy pro model Dacia Bigster Essential TCe 140 48V: cena vozu: 549 000 Kč vč. DPH, výše úvěru: 439 200 Kč, jednorázová splátka hrazená klientem: 109 800 Kč (20 % pořizovací ceny), pevná výpůjční úroková sazba: 4,87 % p.a., RPSN: 6,8 % p.a., 1.–47. měsíční splátka úvěru: 4 028,8 Kč, 48. splátka úvěru: 290 970 Kč, 1.–48. měsíční splátka havarijního pojištění a povinného ručení: 770 Kč, poplatek za poskytnutí úvěru: 0 Kč, celková částka k uhrazení: 574 868 Kč, délka úvěru: 48 měsíců, nájezd: 15 000 km/rok. Celková měsíční splátka včetně pojištění 4 798,8 Kč. Denní splátka 158 Kč je vypočtena jako průměrná denní splátka podle vzorce: (měsíční splátka včetně pojištění, tj. 4 798,8 Kč × 12)/365. Sazby pojištění jsou kalkulované jako průměrné sazby, které se mohou lišit dle jednotlivého zákazníka. Součástí financování je zdarma Garance Plus na 5 let/100 000 km (dle toho, co nastane dříve). Mobilize Financial Services znamená financování poskytované společností RCI Financial Services, s.r.o. Tato nabídka je pouze indikativní, není návrhem na uzavření smlouvy a nelze z ní proto dovozovat povinnost společnosti uskutečnit jakékoli transakce.

** Klientův benefit „Zvýhodnění 10 000 Kč a příspěvek na zimní pneumatiky v hodnotě 10 000 Kč“ dostane každý klient, který bude financovat jakýkoliv nový vůz značky Dacia s akcí Dacia Easy. 20250117-06

ESSENTIAL

Hlavní prvky sériové výbavy:

- ABS / AEBS / LKA / LDWS / DDAW / ISA / AFU / ESP
- 6 airbagů
- Manuální klimatizace
- Multimediální systém Media Display 10" se 4 reproduktory a zrcadlením telefonu
- 7" barevný přístrojový štít
- Výškově a podélně nastavitelný volant potažený umělou kůží
- Tempomat s omezovačem rychlosti
- Zadní parkovací senzory
- Zadní parkovací kamera
- Klíč s dálkovým ovládním centrálního zamykání
- Látkové čalounění Essential
- Světelný senzor
- Disky kol z lehkých slitin 17", design TERGAN



EXPRESSION

Hlavní prvky sériové výbavy:

- Přední LED mlhové světlomety
- Automatická dvouzónová klimatizace
- Dešťový a světelný senzor
- Shark anténa
- Sedadlo řidiče manuálně nastavitelné v 6 směrech a manuálně nastavitelné sedadlo spolujezdce
- Elektricky nastavitelná vnější zpětná zrcátka, vyhřívání, elektricky sklopná
- Automatická elektrická parkovací brzda
- Středová konzole s loketní opěrkou a úložným prostorem
- Opěradlo zadních sedadel dělené v poměru 40/20/40 s funkcí easy fold
- Disky kol z lehkých slitin 17", design TERGAN s diamantovým efektem



JOURNEY

Hlavní prvky sériové výbavy:

- Tónovaná zadní okna
- Elektrické ovládání víka zavazadlového prostoru
- Hands-free karta pro bezklíčový přístup a startování
- 10" barevný přístrojový štít
- Automatické přepínání dálkových světel
- Multimediální systém Media Nav Live 10", audio Arkamys, 6 reproduktorů a zrcadlením telefonu
- Čalounění Journey v kombinaci látka/materiál MicroCloud
- Bezdrátová indukční nabíječka na smartphone
- Disky kol z lehkých slitin 18", design TAGASAN s diamantovým efektem



EXTREME

Hlavní prvky sériové výbavy:

- Panoramatické střešní okno
- 10" barevný přístrojový štít
- Tónovaná zadní okna
- Modulární střešní lišty
- Automatické přepínání dálkových světel
- Hands-free karta pro bezklíčový přístup a startování
- Bezdrátová indukční nabíječka na smartphone
- Multimediální systém Media Nav Live 10", audio Arkamys, 6 reproduktorů a zrcadlením telefonu
- Čalounění Extreme v kombinaci látka/materiál MicroCloud
- Disky kol z lehkých slitin 18", design TAGASAN s diamantovým efektem černé





MODERNÍ A ELEGANTNÍ DESIGN,
PROSTORNÝ A DOBŘE VYBAVENÝ INTERIÉR.
S BIGSTEREM CESTUJTE VE VELKÉM.



TECHNOLOGIE

Technologie a ergonomie pro jednoduchý a bezpečný každodenní život na cestách. Informace o jízdě a aplikacích jsou shromážděny na 10" digitálním přístrojovém štítu a centrálním 10,1" dotykovém displeji. Tyto dvě obrazovky spojuje elegantní zelená linka, která je plynule integruje do přístrojové desky. A díky bezdrátové nabíječce pro chytré telefony budete neustále ve spojení.



KOMFORT

Sedadlo řidiče lze elektricky nastavit tak, abyste si zvolili výšku sedáku a sklon opěradla, které vám vyhovují. Přední sedadla mají manuálně nastavitelnou bederní opěrku. Verze Hybrid 155 ve výbavovém stupni Journey a Extreme jsou vybaveny vysokou středovou konzolou s držáký nápojů a chlazeným úložným prostorem.



PRAKTIČNOST

Praktičnost nového modelu Dacia Bigster je dána také velkým zavazadlovým prostorem o objemu až 702 litrů (667 dm³ podle normy VDA). Víko zavazadlového prostoru může být vybavené elektrickým pohonem s automatickým otevíráním, což usnadňuje každodenní používání vozu při pracovních i rekreačních cestách.



PROSTOR

Dacia Bigster je vybavena panoramatickým otevíratelným střešním oknem, které poskytuje jedinečné osvětlení interiéru. Pětimístný interiér zaujme svou prostorností. Cestující vzadu si mohou užívat nejlepšího prostoru pro kolena a prostoru nad hlavou ve své třídě. Zadní lavici dělenou v poměru 40/20/40 lze sklopit a zvětšit tak zavazadlový prostor a opěradlo prostředního sedadla se po sklopení jednoduše promění v pohodlnou loketní opěrku.

PAKETY

Paket Easy (přední, zadní a boční parkovací senzory, Multiview kamera, systém sledování mrtvého úhlu, Hands-free karta)	-	15 000	-	-
Paket Parkování (přední, zadní a boční parkovací senzory, Multiview kamera, systém sledování mrtvého úhlu)	-	-	12 500	12 500
Paket Winter Plus (vyhřívání přední sedadla, vyhřívání volant, vyhřívání čelní sklo)	-	-	12 500	12 500
Paket Winter (vyhřívání přední sedadla, vyhřívání volant)	-	8 000	-	-

VNĚJŠÍ VZHLED

Podélné střešní lišty	.	.	.	-
Modulární střešní lišty	-	-	-	.
Vnější zpětná zrcátka v černé barvě	.	-	-	-
Vnější zpětná zrcátka v šedé barvě	-	.	.	-
Vnější zpětná zrcátka v měděné barvě	-	-	-	.
Disky kol z lehkých slitin 17", design TERGAN	.	-	-	-
Disky kol z lehkých slitin 17", design TERGAN s diamantovým efektem	-	.	-	-
Disky kol z lehkých slitin 18", design TAGASAN s diamantovým efektem	-	-	.	-
Disky kol z lehkých slitin 18", design TAGASAN s diamantovým efektem černé	-	-	-	.
Disky kol z lehkých slitin 19", design RASAN s diamantovým efektem černé	-	-	8 000	-
Letní pneumatiky (pro Essential, Expression, Journey a Extreme nelze na TCe 130 4x4)
Pneumatiky M+S (pouze na TCe 130 4x4)
Nemetalický lak bílá Glacier	0	0	0	0
Metalická lak černá Nacré, šedá Schiste	16 900	16 900	16 900	16 900
Metalická lak hnědá Terracotta, zelená Cèdre, modrá Indigo	-	16 900	16 900	16 900
Dvoubarevné provedení karoserie v kombinaci s černou střechou a černými lakovanými zrcátky (dostupné pouze pro šedá Schiste a modrá Indigo)	-	-	4 000	-
Dvoubarevné provedení karoserie v kombinaci s černou střechou a měděnými zrcátky (dostupné pouze pro šedá Schiste a modrá Indigo)	-	-	-	4 000
Shark anténa	-	.	.	.
Panoramatické střešní okno	-	-	22 000	.

PASIVNÍ A AKTIVNÍ BEZPEČNOST

Systém aktivního nouzového brzdění s detekcí chodců a cyklistů (AEBS)
ABS s asistenčním systémem pro nouzové brzdění (AFU)
Elektronická kontrola stability (ESC) + asistent rozjezdu do kopce (HSA)
HDC – asistent pro sjezd z prudkých svahů (na Essential, Expression a Journey pouze s TCe 130 4x4)
Systém upozornění na bezpečnou vzdálenost (DW)
Systém upozornění před opuštěním jízdního pruhu s aktivní korekcí jízdní dráhy
Systém sledování únavy řidiče (DDAW)
Systém rozpoznávání dopravních značek (ISA)
Tlačítko „My Safety“
Rescue Code® – QR kód na předních a zadních oknech
Airbag řidiče a spolujezdce
Přední, boční a hlavový airbag
Airbag spolujezdce s možností deaktivace
Přední tříbodové bezpečnostní pásy s předpínači a omezovačem síly
Systém nouzového volání (E-CALL)
Systém uchycení ISOFIX na bočních zadních sedadlech
Kontrola tlaku v pneumatikách
Sada na opravu pneumatik (nelze s rezervou)
Rezerva (pouze pro TCe 130 4x4)	5 000	5 000	5 000	5 000
Dojezdová rezerva (pouze pro TCe 140 a HYBRID 155)	5 000	5 000	5 000	5 000
Systém sledování mrtvého úhlu	-	PAKET	PAKET	PAKET

. v sérii - nedodává se 0 volitelné za 0 Kč

ŘÍZENÍ

Tempomat s omezovačem rychlosti (na Journey a Extreme nedostupné s HYBRID 155)
Adaptivní tempomat (pouze pro HYBRID 155)	-	-	.	.
Manuální parkovací brzda	.	-	-	-
Automatická elektrická parkovací brzda	-	.	.	.
Režim ECO
Ukazatel optimálního rychlostního stupně
Zadní parkovací senzory
Přední, zadní a boční parkovací senzory	-	PAKET	PAKET	PAKET
Zadní parkovací kamera
Kamerový systém Multiview (přední, zadní, 2× boční kamery s možností přepínání)	-	PAKET	PAKET	PAKET

VIDITELNOST A OSVĚTLENÍ

LED světla pro denní svícení
ECO LED světlomety (denní a potkávací světla – LED; dálková světla halogenová)
Přední LED mlhové světlomety	-	.	.	.
Automatické přepínání dálkových světel	-	-	.	.
Světelný senzor	.	-	-	-
Dešťový a světelný senzor	-	.	.	.
Elektricky nastavitelná vnější zpětná zrcátka, vyhřívána	.	-	-	-
Elektricky nastavitelná vnější zpětná zrcátka, vyhřívána, elektricky sklopná	-	.	.	.

KOMFORT

Manuální klimatizace	.	-	-	-
Automatická dvouzónová klimatizace	-	.	.	.
Sedadlo řidiče manuálně nastavitelné v 6 směrech a manuálně nastavitelné sedadlo spolujezdce ve 4 směrech	.	-	-	-
Sedadlo řidiče manuálně nastavitelné v 6 směrech a manuálně nastavitelné sedadlo spolujezdce v 6 směrech	-	.	-	.
Sedadlo řidiče elektricky nastavitelné v 6 směrech a manuálně nastavitelné sedadlo spolujezdce v 6 směrech	-	-	.	-
Vyhřívání předních sedadel	-	PAKET	PAKET	PAKET
Opěradlo zadních sedadel dělené v poměru 40/60	.	-	-	-
Opěradlo zadních sedadel dělené v poměru 40/20/40 s funkcí easy fold	-	.	.	.
Zadní vyhřívané sklo
Vyhřívané čelní sklo	-	-	PAKET	PAKET
Vyhřívavý volant	-	PAKET	PAKET	PAKET
Centrální zamykání dveří
Klíč s dálkovým ovládním centrálního zamykání	.	.	-	-
Hands-free karta pro bezklíčový přístup a startování	-	PAKET	.	.
Elektricky ovládaná přední okna s impulzním ovládním
Elektricky ovládaná zadní okna s impulzním ovládním
Manuální ovládní víka zavazadlového prostoru	.	.	-	.
Elektrické ovládní víka zavazadlového prostoru	-	-	.	7 500
Středová konzola s loketní opěrkou a úložným prostorem (nedostupné pro HYBRID 155)	-	.	.	.
Vysoká středová konzola s chlazeným úložným prostorem (pouze pro HYBRID 155)	-	-	.	.
Dvojitě dno zavazadlového prostoru (na Essential pouze s TCe 130 4×4)

INTERIÉR

Látkové čalounění Essential	.	-	-	-
Čalounění v kombinaci látka/denim tkanina	-	.	-	-
Čalounění Journey v kombinaci látka/materiál MicroCloud	-	-	.	-
Čalounění Extreme v kombinaci látka/materiál MicroCloud	-	-	-	.
Volant potažený umělou kůží
Výškově a podélně nastavitelný volant
12V zásuvka v zavazadlovém prostoru	-	.	.	.
Bezdrátová indukční nabíječka na smartphone	-	-	.	.

MULTIMÉDIA

Multimediální systém Media Display 10" se 4 reproduktory a zrcadlením telefonu	.	.	-	-
Multimediální systém Media Nav Live 10", audio Arkamys, 6 reproduktorů a zrcadlením telefonu	-	12 500	.	.
7" barevný přístojový štít	.	.	-	-
10" barevný přístojový štít	-	-	.	.

. v sérii - nedodává se 0 volitelné za 0 Kč

SERVISNÍ SMLOUVY

GARANCE PLUS (Odstranění mechanických, elektrických a elektronických závad a poskytnutí asistenčních služeb DACIA ASSISTANCE)

	ECO-G 140	TCe 140	TCe 130 4x4	HYBRID 155
4 roky / 60 000 km	2 990	2 990	2 990	2 990
5 let / 60 000 km	5 990	5 990	5 990	5 990
5 let / 100 000 km	6 990	6 990	6 990	6 990

EASY SERVICE (GARANCE PLUS + pravidelné servisní prohlídky předepsané výrobcem)

4 roky / 60 000 km	16 990 27 990	16 990 27 990	16 990 27 990	16 990 27 990
5 let / 60 000 km	20 990 33 590	20 990 33 590	20 990 33 590	20 990 33 590
5 let / 100 000 km	23 990 39 990	23 990 39 990	23 990 39 990	23 990 39 990

Ceny jsou uvedeny včetně DPH.

V případě zájmu o jinou kombinaci délky smlouvy a nájezdu kilometrů kontaktujte Vašeho prodejce.

Podrobné krytí servisních smluv GARANCE PLUS a EASY SERVICE naleznete ve [Všeobecných obchodních podmínkách](#).

Podrobné krytí servisních smluv včetně asistenčních služeb Comfort Assistance naleznete ve [Všeobecných obchodních podmínkách](#).

Servisní smlouvu EASY SERVICE za PROMO cenu je možné uzavřít během prvních tří měsíců od uvedení vozu do provozu.

PŘÍSLUŠENSTVÍ

VYUŽIJTE NAŠI ZVÝHODNĚNOU NABÍDKU
ORIGINÁLNÍHO PŘÍSLUŠENSTVÍ PRO VÁŠ VŮZ DACIA.

PŘI NÁKUPU PŘÍSLUŠENSTVÍ V HODNOTĚ

nad 10 000 Kč získáte slevu 2 000 Kč

nad 15 000 Kč získáte slevu 3 000 Kč

nad 20 000 Kč získáte slevu 4 000 Kč

Nabídka se vztahuje na ceny příslušenství bez montáže. Veškeré zmiňované částky jsou včetně DPH.
Pro více informací kontaktujte vašeho dealera Dacia.

VÝBĚR ORIGINÁLNÍHO PŘÍSLUŠENSTVÍ DACIA¹⁾

Shark anténa – černá	1 889
Boční nášlapy včetně montážní sady	13 668
Vnitřní kryty předních prahů dveří s nápisem BIGSTER	1 549
Chladicí box 24 litrů (42 × 42 × 30 cm)	3 799
YouClip – multifunkční držák nápojů	359
YouClip – háček	359
YouClip – lampička	659
YouClip – 3 v 1 (multifunkční držák nápojů + háček + lampička)	1 159
YouClip – držák telefonu	529
YouClip – bezdrátová indukční nabíječka na smartphone	1 290
YouClip – nástavec na opěrku hlavy předního sedadla	899
YouClip – pouzdro	1 159
YouClip – věšák za opěrku hlavy*	1 159
Ochrana zavazadlového prostoru EasyFlex	4 989
Vana zavazadlového prostoru s dvojitým dnem	2 529
Textilní koberce Premium – sada 4 kusů	2 049
Gumové koberce – sada 4 kusů	2 149
Tažné zařízení „labutí krk“ včetně kabeláže	11 758
Nosič kol Peruzzo Pure Instinct – 3 kola	11 290
Aerodynamický přepravní box Dacia – 310 litrů**	14 990
Střešní tyče – na podélné střešní lišty	5 209
Nosič lyží – 4 páry lyží / 2 snowboardy	4 190
Střešní box pevný 400 l černý***	7 349
Camping box	38 990
Matrace	7 790
Stan	8 990
Střešní galerie	14 490
Alarm	6 789
Přední parkovací senzory	4 409
Systém upozornění na mrtvý úhel	5 590
Sada povinné výbavy Dacia (autolékárnička, výstražný trojúhelník, pracovní rukavice, reflexní vesta)	999
Systém detekující přítomnost dítěte	2 290

* K montáži na opěrku hlavy vyžaduje nástavec 864091793R. Prodáváno samostatně.

** Box slouží jako alternativní násada na nosiče kol. K montáži je tedy potřeba vlastnit 7711949994 nebo 7711949995.

*** Není kompatibilní se základní anténou modelu Bigster. Vyžaduje shark anténu.

Ceny příslušenství jsou včetně DPH a bez montáže.

1) Úplný ceník naleznete na <https://www.dacia.cz/prislusenstvi.html>

TECHNICKÉ ÚDAJE

TCe 140 ECO-G 140 TCe 130 4*4 HYBRID 155

MOTOR

Zdvihový objem	1 199	1 199	1 199	1 793
Palivo	benzin	benzin / LPG	benzin	benzin / elektřina
Úroveň elektrifikace:	mild hybrid	mild hybrid	mild hybrid	full hybrid
Maximální výkon (kW/k)	103 (140)	103 (140)	96 (130)	115 / 156 (kombinovaný)
– při otáčkách (ot./min)	5 500	5 500	4 500	5 300
Maximální točivý moment (Nm)	230	230	230	172
– při otáčkách (ot./min)	2 100	2 100	2 250	3 000
Počet válců	3	3	3	4
Typ vstřikování	přímé	přímé / vícebodové (LPG)	přímé	přímé
Počet ventilů	12	12	12	16
Kapacita baterie (kWh)	0,839	0,839	0,839	1,4

PŘEVODOVKA

Typ	manuální	manuální	manuální	automatická multimódová
Počet převodových stupňů	6	6	6	4+2*

ŘÍZENÍ

Průměr otáčení stopový	10,97	10,97	10,97	10,97
------------------------	-------	-------	-------	-------

BRZDY

Vpředu: kotoučové (Ø v mm)	296	296	296 / 280 ²⁾	296
Vzadu: bubnové (Ø) / kotoučové** (Ø v mm)	9" / 280	9" / 280	9" / 280	9" / 280

RÁFKY A PNEUMATIKY***

Pneumatiky	215/65/17 215/60/18 205/55/19	215/65/17 215/60/18 205/55/19	215/65/17 215/60/18 205/55/19	215/65/17 215/60/18 205/55/19
------------	-------------------------------------	-------------------------------------	-------------------------------------	-------------------------------------

VÝKONY

Maximální rychlost (km/h)	180	probíhající homologace	180	180
Zrychlení z 0 na 100 km/h (s)	9,8	probíhající homologace	11,2	9,7
Zrychlení 1 000 m s pevným startem (s)	30,7	probíhající homologace	32,8	31

SPOTŘEBA (l/100 km) A EMISE CO₂¹⁾

Kombinovaná (l/100 km)	5,5	probíhající homologace	6,1	4,7
Emise CO ₂ (g/km)	124	probíhající homologace	137	106

HMOTNOSTI (kg)

Užitečné zatížení min / max	451 / 540	451 / 540	455 / 522	453 / 521
Pohotovostní hmotnost min / max	1 350 / 1 439	1 350 / 1 439	1 428 / 1 515	1 419 / 1 487
Max. povolená celková hmotnost	1 890	1 890	1 970	1 940
Max. povolená hmotnost jízdní soupravy	3 390	3 390	3 470	3 440
Max. povolená hmotnost nebržděného přívěsu	710	710	750	745
Max. povolená hmotnost bržděného přívěsu	1 500	1 500	1 500	1 000

ROZMĚRY

Výška nezátíženého vozu (vč. střešních lišt)	1 711	1 711	1 706	1 711
Přední nájezdový úhel (°)	24	24	24	24
Zadní nájezdový úhel (°)	29	29	29	29
Objem zavazadlového prostoru (dm ³ podle normy VDA / litry)	667 / 702	609 / 660	550 / 629	546 / 612
Maximální objem zavazadlového prostoru (dm ³ podle normy VDA / litry)	1 937 / 2 002	1 877 / 1 960	1 853 / 1 929	1 851 / 1 912
Objem palivové nádrže (l)	50	50 / 50 (LPG)	50	50

* převodové stupně pro spalovací motor + převodové stupně pro elektromotor

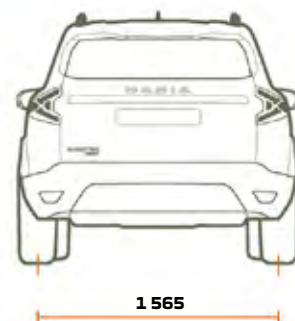
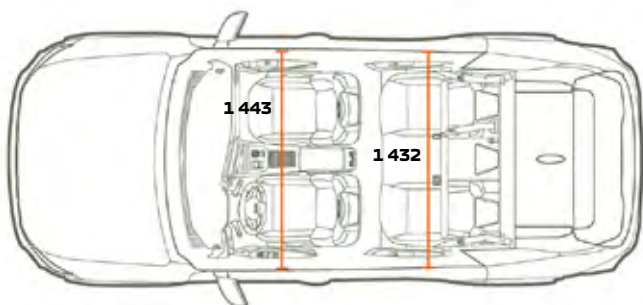
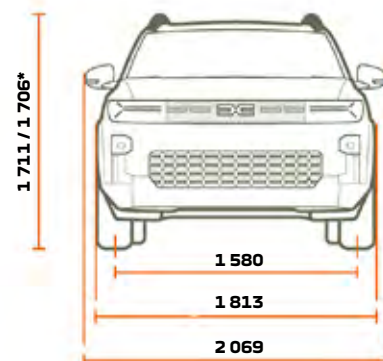
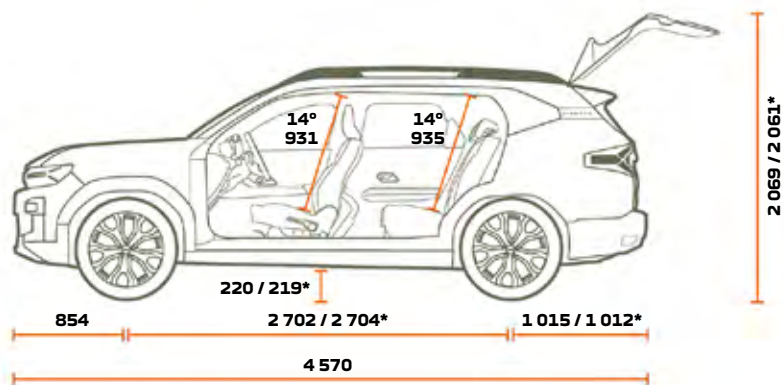
** pouze pro verze s automatickou elektrickou parkovací brzdou

*** Uvedené rozměry pneumatik pro jednotlivé motorizace jsou pouze orientační a vždy záleží na vybrané verzi nebo příplatkové výbavě. Více informací Vám sdělí případně Váš prodejce.

1) Uvedené spotřeby paliva a emise CO₂ jsou změřeny metodikou stanovenou dle platných právních předpisů vyžadovaných pro homologaci vozidla a slouží k porovnání vozidel v daných parametrech za stejných podmínek. Běžná spotřeba se může od těchto údajů lišit v závislosti na charakteru jízdy, zatížení vozidla, povětrnostních podmínkách a profilu trasy. Hodnoty spotřeby paliva a emise CO₂ byly zjištěny podle testovací metodiky WLTP. Nejedná se o finálně homologované údaje.

2) s manuální parkovací brzdou/s automatickou parkovací brzdou

TECHNICKÉ ÚDAJE



* 4x2 / 4x4