

DACIA

# DACIA BIGSTER CENÍK



**AŽ 40% ÚSPORA  
NÁKLADŮ ZA PALIVO**



**ŠETRNÉ K ŽIVOTNÍMU  
PROSTŘEDÍ DÍKY NIŽŠÍM  
EMISÍM CO<sub>2</sub>**



**TECHNOLOGIE DACIA ECO-G  
Z VÝROBY S VÍCE NEŽ  
10LETOU ZKUŠENOSTÍ**

# CENÍK

## VÝBAVA

## MOTOR

## DENNÍ SPLÁTKA\*

Essential	mild hybrid 140	549 000	<b>158</b>
	mild hybrid-G 140 <sup>1)</sup>	dostupné později	
	mild hybrid 130 4×4	607 000	<b>174</b>
Expression	mild hybrid 140	575 000	<b>165</b>
	mild hybrid-G 140 <sup>1)</sup>	dostupné později	
	mild hybrid 130 4×4	633 000	<b>181</b>
	hybrid 155	665 000	<b>154</b>
Journey	mild hybrid 140	625 000	<b>179</b>
	mild hybrid-G 140 <sup>1)</sup>	dostupné později	
	hybrid 155	717 000	<b>165</b>
Extreme	mild hybrid 140	625 000	<b>179</b>
	mild hybrid-G 140 <sup>1)</sup>	dostupné později	
	mild hybrid 130 4×4	685 000	<b>196</b>
	hybrid 155	717 000	<b>165</b>

1) Verze s motorem mild hybrid-G 140 bude možné objednat později.

## DACIA BIGSTER



**Zvýhodnění 10 000 Kč**  
**a měsíční splátka již od 4 799 Kč\***  
**včetně příspěvku na zimní pneumatiky v hodnotě 10 000 Kč**  
**a Garance Plus zdarma\*\***

Ceník a případné obchodní akce jsou platné do odvolání. RČR si vyhrazuje právo s ohledem na podstatnou změnu okolností nebo vyšší moc, pokud by nastaly, objednávky nepřijímat, nebo upravit nabídku v případě změn modelů, verzí, konfigurace modelů, výbav, opcí, modelového roku, emisní normy či katalogové ceny.

Nezávazné ceny s DPH doporučené společností Renault Česká republika, a. s. platné od 3. 2. 2025. Veškeré ceny a údaje jsou pouze informativní a nezavazují žádnou ze smluvních stran k uzavření smlouvy. Pokud máte zájem zakoupit produkt nebo službu, je nutné uzavřít písemnou smlouvu s podpisem jednajících osob. Konkrétní nabídku konzultujte prosím vždy se svým nejbližším prodejcem Dacia. Renault Česká republika, a. s. si vyhrazuje právo aktualizovat či změnit příslušné specifikace vozidel či příslušenství. V ceně vozu není zahrnuta povinná výbava.

\* Reprezentativní příklad financování Dacia Easy pro model Dacia Bigster Essential mild hybrid 140 48V: cena vozu: 549 000 Kč vč. DPH, výše úvěru: 439 200 Kč, jednorázová splátka hrazená klientem: 109 800 Kč (20 % pořizovací ceny), pevná výpůjční úroková sazba: 4,87 % p.a., RPSN: 6,8 % p.a., 1.–47. měsíční splátka úvěru: 4 028,8 Kč, 48. splátka úvěru: 290 970 Kč, 1.–48. měsíční splátka havarijního pojištění a povinného ručení: 770 Kč, poplatek za poskytnutí úvěru: 0 Kč, celková částka k uhrazení: 574 868 Kč, délka úvěru: 48 měsíců, nájezd: 15 000 km/rok. Celková měsíční splátka včetně pojištění 4 798,8 Kč. Denní splátka 158 Kč je vypočtena jako průměrná denní splátka podle vzorce: (měsíční splátka včetně pojištění, tj. 4 798,8 Kč × 12)/365. Sazby pojištění jsou kalkulované jako průměrné sazby, které se mohou lišit dle jednotlivého zákazníka. Součástí financování je zdarma Garance Plus na 5 let/100 000 km (dle toho, co nastane dříve). Mobilize Financial Services znamená financování poskytované společností RCI Financial Services, s.r.o. Tato nabídka je pouze indikativní, není návrhem na uzavření smlouvy a nelze z ní proto dovozovat povinnost společnosti uskutečnit jakékoli transakce.

\*\* Klientův benefit „Zvýhodnění 10 000 Kč a příspěvek na zimní pneumatiky v hodnotě 10 000 Kč“ dostane každý klient, který bude financovat jakýkoliv nový vůz značky Dacia s akcí Dacia Easy. 20250326-09

## ESSENTIAL

### Hlavní prvky sériové výbavy:

- ABS / AEBS / LKA / LDWS / DDAW / ISA / AFU / ESP
- 6 airbagů
- Manuální klimatizace
- Multimediální systém Media Display 10" se 4 reproduktory a zrcadlením telefonu
- 7" barevný přístrojový štít
- Výškově a podélně nastavitelný volant potažený umělou kůží
- Tempomat s omezovačem rychlosti
- Zadní parkovací senzory
- Zadní parkovací kamera
- Klíč s dálkovým ovládním centrálního zamykání
- Látkové čalounění Essential
- Světelný senzor
- Disky kol z lehkých slitin 17", design TERGAN



## EXPRESSION

### Hlavní prvky sériové výbavy:

- Přední LED mlhové světlomety
- Automatická dvouzónová klimatizace
- Dešťový a světelný senzor
- Shark anténa
- Sedadlo řidiče manuálně nastavitelné v 6 směrech a manuálně nastavitelné sedadlo spolujezdce
- Elektricky nastavitelná vnější zpětná zrcátka, vyhřívání, elektricky sklopná
- Automatická elektrická parkovací brzda
- Středová konzole s loketní opěrkou a úložným prostorem
- Opěradlo zadních sedadel dělené v poměru 40/20/40 s funkcí easy fold
- Disky kol z lehkých slitin 17", design TERGAN s diamantovým efektem



## JOURNEY

### Hlavní prvky sériové výbavy:

- Tónovaná zadní okna
- Elektrické ovládání víka zavazadlového prostoru
- Hands-free karta pro bezklíčový přístup a startování
- 10" barevný přístrojový štít
- Automatické přepínání dálkových světel
- Multimediální systém Media Nav Live 10", audio Arkamys, 6 reproduktorů a zrcadlením telefonu
- Čalounění Journey v kombinaci látka/materiál MicroCloud
- Bezdrátová indukční nabíječka na smartphone
- Disky kol z lehkých slitin 18", design TAGASAN s diamantovým efektem



## EXTREME

### Hlavní prvky sériové výbavy:

- Panoramatické střešní okno
- 10" barevný přístrojový štít
- Tónovaná zadní okna
- Modulární střešní lišty
- Automatické přepínání dálkových světel
- Hands-free karta pro bezklíčový přístup a startování
- Bezdrátová indukční nabíječka na smartphone
- Multimediální systém Media Nav Live 10", audio Arkamys, 6 reproduktorů a zrcadlením telefonu
- Čalounění Extreme v kombinaci látka/materiál MicroCloud
- Disky kol z lehkých slitin 18", design TAGASAN s diamantovým efektem černé







MODERNÍ A ELEGANTNÍ DESIGN,  
PROSTORNÝ A DOBŘE VYBAVENÝ INTERIÉR.  
S BIGSTEREM CESTUJTE VE VELKÉM.



## TECHNOLOGIE

Technologie a ergonomie pro jednoduchý a bezpečný každodenní život na cestách. Informace o jízdě a aplikacích jsou shromážděny na 10" digitálním přístrojovém štítu a centrálním 10,1" dotykovém displeji. Tyto dvě obrazovky spojuje elegantní zelená linka, která je plynule integruje do přístrojové desky. A díky bezdrátové nabíječce pro chytré telefony budete neustále ve spojení.



## KOMFORT

Sedadlo řidiče lze elektricky nastavit tak, abyste si zvolili výšku sedáku a sklon opěradla, které vám vyhovují. Přední sedadla mají manuálně nastavitelnou bederní opěrku. Verze hybrid 155 ve výbavovém stupni Journey a Extreme jsou vybaveny vysokou středovou konzolou s držáký nápojů a chlazeným úložným prostorem.



## PRAKTIČNOST

Praktičnost nového modelu Dacia Bigster je dána také velkým zavazadlovým prostorem o objemu až 702 litrů (667 dm<sup>3</sup> podle normy VDA). Víko zavazadlového prostoru může být vybavené elektrickým pohonem s automatickým otevíráním, což usnadňuje každodenní používání vozu při pracovních i rekreačních cestách.



## PROSTOR

Dacia Bigster je vybavena panoramatickým otevíratelným střešním oknem, které poskytuje jedinečné osvětlení interiéru. Pětimístný interiér zaujme svou prostorností. Cestující vzadu si mohou užívat nejlepšího prostoru pro kolena a prostoru nad hlavou ve své třídě. Zadní lavici dělenou v poměru 40/20/40 lze sklopit a zvětšit tak zavazadlový prostor a opěradlo prostředního sedadla se po sklopení jednoduše promění v pohodlnou loketní opěrku.

## PAKETY

<b>Paket Easy</b> (přední, zadní a boční parkovací senzory, Multiview kamera, systém sledování mrtvého úhlu, Hands-free karta)	-	15 000	-	-
<b>Paket Parkování</b> (přední, zadní a boční parkovací senzory, Multiview kamera, systém sledování mrtvého úhlu)	-	-	12 500	12 500
<b>Paket Winter Plus</b> (vyhřívána přední sedadla, vyhřívání volant, vyhřívání čelní sklo)	-	-	12 500	12 500
<b>Paket Winter</b> (vyhřívána přední sedadla, vyhřívání volant)	-	8 000	-	-

## VNĚJŠÍ VZHLED

Podélné střešní lišty	.	.	.	-
Modulární střešní lišty	-	-	-	.
Vnější zpětná zrcátka v černé barvě	.	-	-	-
Vnější zpětná zrcátka v šedé barvě	-	.	.	-
Vnější zpětná zrcátka v měděné barvě	-	-	-	.
Disky kol z lehkých slitin 17", design TERGAN	.	-	-	-
Disky kol z lehkých slitin 17", design TERGAN s diamantovým efektem	-	.	-	-
Disky kol z lehkých slitin 18", design TAGASAN s diamantovým efektem	-	-	.	-
Disky kol z lehkých slitin 18", design TAGASAN s diamantovým efektem černé	-	-	-	.
Disky kol z lehkých slitin 19", design RASAN s diamantovým efektem černé	-	-	8 000	-
Letní pneumatiky (pro Essential, Expression, Journey a Extreme nelze na mild hybrid 130 4x4)	.	.	.	.
Pneumatiky M+S (pouze na mild hybrid 130 4x4)	.	.	.	.
Nemetalický lak bílá Glacier	0	0	0	0
Metalická lak černá Nacré, šedá Schiste	16 900	16 900	16 900	16 900
Metalická lak hnědá Terracotta, zelená Cèdre, modrá Indigo	-	16 900	16 900	16 900
Dvoubarevné provedení karoserie v kombinaci s černou střechou a černými lakovanými zrcátky (dostupné pouze pro šedá Schiste a modrá Indigo)	-	-	4 000	-
Dvoubarevné provedení karoserie v kombinaci s černou střechou a měděnými zrcátky (dostupné pouze pro šedá Schiste a modrá Indigo)	-	-	-	4 000
Shark anténa	-	.	.	.
Panoramatické střešní okno	-	-	22 000	.

## PASIVNÍ A AKTIVNÍ BEZPEČNOST

Systém aktivního nouzového brzdění s detekcí chodců a cyklistů (AEBS)	.	.	.	.
ABS s asistenčním systémem pro nouzové brzdění (AFU)	.	.	.	.
Elektronická kontrola stability (ESC) + asistent rozjezdu do kopce (HSA)	.	.	.	.
HDC – asistent pro sjezd z prudkých svahů (na Essential, Expression a Journey pouze s mild hybrid 130 4x4)	.	.	.	.
Systém upozornění na bezpečnou vzdálenost (DW)	.	.	.	.
Systém upozornění před opuštěním jízdního pruhu s aktivní korekcí jízdní dráhy	.	.	.	.
Systém sledování únavy řidiče (DDAW)	.	.	.	.
Systém rozpoznávání dopravních značek (ISA)	.	.	.	.
Tlačítko „My Safety“	.	.	.	.
Rescue Code® – QR kód na předních a zadních oknech	.	.	.	.
Airbag řidiče a spolujezdce	.	.	.	.
Přední, boční a hlavový airbag	.	.	.	.
Airbag spolujezdce s možností deaktivace	.	.	.	.
Přední tříbodové bezpečnostní pásy s předpínači a omezovačem síly	.	.	.	.
Systém nouzového volání (E-CALL)	.	.	.	.
Systém uchycení ISOFIX na bočních zadních sedadlech	.	.	.	.
Kontrola tlaku v pneumatikách	.	.	.	.
Sada na opravu pneumatik (nelze s rezervou)	.	.	.	.
Rezerva (pouze pro mild hybrid 130 4x4)	5 000	5 000	5 000	5 000
Dojezdová rezerva (pouze pro mild hybrid 140 a hybrid 155)	5 000	5 000	5 000	5 000
Systém sledování mrtvého úhlu	-	PAKET	PAKET	PAKET

. v sérii - nedodává se 0 volitelné za 0 Kč

## ŘÍZENÍ

Tempomat s omezovačem rychlosti (na Journey a Extreme nedostupné s hybrid 155)	.	.	.	.
Adaptivní tempomat (pouze pro hybrid 155)	-	-	.	.
Manuální parkovací brzda	.	-	-	-
Automatická elektrická parkovací brzda	-	.	.	.
Režim ECO	.	.	.	.
Ukazatel optimálního rychlostního stupně	.	.	.	.
Zadní parkovací senzory	.	.	.	.
Přední, zadní a boční parkovací senzory	-	PAKET	PAKET	PAKET
Zadní parkovací kamera	.	.	.	.
Kamerový systém Multiview (přední, zadní, 2× boční kamery s možností přepínání)	-	PAKET	PAKET	PAKET

## VIDITELNOST A OSVĚTLENÍ

LED světla pro denní svícení	.	.	.	.
ECO LED světlomety (denní a potkávácí světla – LED; dálková světla halogenová)	.	.	.	.
Přední LED mlhové světlomety	-	.	.	.
Automatické přepínání dálkových světel	-	-	.	.
Světelný senzor	.	-	-	-
Dešťový a světelný senzor	-	.	.	.
Elektricky nastavitelná vnější zpětná zrcátka, vyhřívána	.	-	-	-
Elektricky nastavitelná vnější zpětná zrcátka, vyhřívána, elektricky sklopná	-	.	.	.

## KOMFORT

Manuální klimatizace	.	-	-	-
Automatická dvouzónová klimatizace	-	.	.	.
Sedadlo řidiče manuálně nastavitelné v 6 směrech a manuálně nastavitelné sedadlo spolujezdce ve 4 směrech	.	-	-	-
Sedadlo řidiče manuálně nastavitelné v 6 směrech a manuálně nastavitelné sedadlo spolujezdce v 6 směrech	-	.	-	.
Sedadlo řidiče elektricky nastavitelné v 6 směrech a manuálně nastavitelné sedadlo spolujezdce v 6 směrech směrech	-	-	.	-
Vyhřívání předních sedadel	-	PAKET	PAKET	PAKET
Opěradlo zadních sedadel dělené v poměru 40/60	.	-	-	-
Opěradlo zadních sedadel dělené v poměru 40/20/40 s funkcí easy fold	-	.	.	.
Zadní vyhřívané sklo	.	-	.	.
Vyhřívané čelní sklo	-	-	PAKET	PAKET
Vyhřívavý volant	-	PAKET	PAKET	PAKET
Centrální zamykání dveří	.	.	.	.
Klíč s dálkovým ovládním centrálního zamykání	.	.	-	-
Hands-free karta pro bezklíčový přístup a startování	-	PAKET	.	.
Elektricky ovládaná přední okna s impulzním ovládním	.	.	.	.
Elektricky ovládaná zadní okna s impulzním ovládním	.	.	.	.
Manuální ovládní víka zavazadlového prostoru	.	.	-	.
Elektrické ovládní víka zavazadlového prostoru	-	-	.	7 500
Středová konzola s loketní opěrkou a úložným prostorem (nedostupné pro hybrid 155)	-	.	.	.
Vysoká středová konzola s chlazeným úložným prostorem (pouze pro hybrid 155)	-	-	.	.
Dvojitě dno zavazadlového prostoru (na Essential pouze s mild hybrid 130 4×4)	.	.	.	.

## INTERIÉR

Látkové čalounění Essential	.	-	-	-
Čalounění v kombinaci látka/dením tkanina	-	.	-	-
Čalounění Journey v kombinaci látka/materiál MicroCloud	-	-	.	-
Čalounění Extreme v kombinaci látka/materiál MicroCloud	-	-	-	.
Volant potažený umělou kůží	.	.	.	.
Výškově a podélně nastavitelný volant	.	.	.	.
12V zásuvka v zavazadlovém prostoru	-	.	.	.
Bezdrátová indukční nabíječka na smartphone	-	-	.	.

## MULTIMÉDIA

Multimediální systém Media Display 10" se 4 reproduktory a zrcadlením telefonu	.	.	-	-
Multimediální systém Media Nav Live 10", audio Arkamys, 6 reproduktorů a zrcadlením telefonu	-	12 500	.	.
7" barevný přístojový štít	.	.	-	-
10" barevný přístojový štít	-	-	.	.

. v sérii - nedodává se 0 volitelné za 0 Kč

# SERVISNÍ SMLOUVY

**GARANCE PLUS** (Odstranění mechanických, elektrických a elektronických závad a poskytnutí asistenčních služeb DACIA ASSISTANCE)

	mild hybrid-G 140	mild hybrid 140	mild hybrid 130 4x4	hybrid 155
4 roky / 60 000 km	2 990	2 990	2 990	2 990
5 let / 60 000 km	5 990	5 990	5 990	5 990
5 let / 100 000 km	6 990	6 990	6 990	6 990

**EASY SERVICE** (GARANCE PLUS + pravidelné servisní prohlídky předepsané výrobcem)

4 roky / 60 000 km	16 990 26 912	16 990 26 912	16 990 26 912	16 990 26 912
5 let / 60 000 km	20 990 31 685	20 990 31 685	20 990 31 685	20 990 31 685
5 let / 100 000 km	23 990 37 300	39 990 37 300	23 990 37 300	23 990 37 300

Ceny jsou uvedeny včetně DPH.

V případě zájmu o jinou kombinaci délky smlouvy a nájezdu kilometrů kontaktujte Vašeho prodejce.

Podrobné krytí servisních smluv GARANCE PLUS a EASY SERVICE naleznete ve [Všeobecných obchodních podmínkách](#).

Podrobné krytí servisních smluv včetně asistenčních služeb Comfort Assistance naleznete ve [Všeobecných obchodních podmínkách](#).

**Servisní smlouvu EASY SERVICE za PROMO cenu je možné uzavřít během prvních tří měsíců od uvedení vozu do provozu.**

# PŘÍSLUŠENSTVÍ

VYUŽIJTE NAŠI ZVÝHODNĚNOU NABÍDKU  
ORIGINÁLNÍHO PŘÍSLUŠENSTVÍ PRO VÁŠ VŮZ DACIA.

## PŘI NÁKUPU PŘÍSLUŠENSTVÍ V HODNOTĚ

nad 10 000 Kč získáte slevu 2 000 Kč

nad 15 000 Kč získáte slevu 3 000 Kč

nad 20 000 Kč získáte slevu 4 000 Kč

Nabídka se vztahuje na ceny příslušenství bez montáže. Veškeré zmiňované částky jsou včetně DPH.  
Pro více informací kontaktujte vašeho dealera Dacia.

## VÝBĚR ORIGINÁLNÍHO PŘÍSLUŠENSTVÍ DACIA<sup>1)</sup>

Shark anténa – černá	1 939
Boční nášlapy včetně montážní sady	13 468
Vnitřní kryty předních prahů dveří s nápisem BIGSTER	1 879
Chladicí box 24 litrů (42 × 42 × 30 cm)	3 909
YouClip – multifunkční držák nápojů	369
YouClip – háček	369
YouClip – lampička	679
YouClip – 3 v 1 (multifunkční držák nápojů + háček + lampička)	1 189
YouClip – držák telefonu	549
YouClip – bezdrátová indukční nabíječka na smartphone	1 329
YouClip – nástavec na opěrku hlavy předního sedadla	929
YouClip – pouzdro	1 189
YouClip – věšák za opěrku hlavy*	1 189
Ochrana zavazadlového prostoru EasyFlex	5 129
Vana zavazadlového prostoru s dvojitým dnem	2 599
Textilní koberce Premium – sada 4 kusů	1 689
Gumové koberce – sada 4 kusů	1 889
Tažné zařízení „labutí krk“ včetně kabeláže	12 077
Nosič kol Peruzzo Pure Instinct – 3 kola	11 290
Aerodynamický přepravní box Dacia – 310 litrů**	14 990
Střešní tyče – na podélné střešní lišty	5 349
Nosič lyží – 4 páry lyží / 2 snowboardy	4 309
Střešní box pevný 400 l černý***	7 549
Sleep pack	48 148
Stan	9 179
Střešní galerie	20 590
Alarm	6 969
Přední parkovací senzory	4 529
Systém upozornění na mrtvý úhel	3 699
Sada povinné výbavy Dacia (autolékárnička, výstražný trojúhelník, pracovní rukavice, reflexní vesta)	999
Systém detekující přítomnost dítěte	2 419

\* K montáži na opěrku hlavy vyžaduje nástavec 864091793R. Prodáváno samostatně.

\*\* Box slouží jako alternativní násada na nosiče kol. K montáži je tedy potřeba vlastnit 7711949994 nebo 7711949995.

\*\*\* Není kompatibilní se základní anténou modelu Bigster. Vyžaduje shark anténu.

Ceny příslušenství jsou včetně DPH a bez montáže.

1) Úplný ceník naleznete na <https://www.dacia.cz/prislusenstvi.html>



# TECHNICKÉ ÚDAJE

	mild hybrid 140	mild hybrid-G 140	mild hybrid 130 4x4	hybrid 155
<b>MOTOR</b>				
Zdvihový objem	1 199	1 199	1 199	1 793
Palivo	benzin	benzin / LPG	benzin	benzin / elektřina
Úroveň elektrifikace:	mild hybrid	mild hybrid	mild hybrid	full hybrid
Maximální výkon (kW/k)	103 (140)	103 (140)	96 (130)	115 / 156 (kombinovaný)
– při otáčkách (ot./min)	5 500	5 500	4 500	5 300
Maximální točivý moment (Nm)	230	230	230	172
– při otáčkách (ot./min)	2 100	2 100	2 250	3 000
Počet válců	3	3	3	4
Typ vstřikování	přímé	přímé / vícebodové (LPG)	přímé	přímé
Počet ventilů	12	12	12	16
Kapacita baterie (kWh)	0,839	0,839	0,839	1,4

<b>PŘEVODOVKA</b>				
Typ	manuální	manuální	manuální	automatická multimódová
Počet převodových stupňů	6	6	6	4+2*

<b>ŘÍZENÍ</b>				
Průměr otáčení stopový	10,97	10,97	10,97	10,97

<b>BRZDY</b>				
Vpředu: kotoučové (Ø v mm)	296	296	296 / 280 <sup>2)</sup>	296
Vzadu: bubnové (Ø) / kotoučové** (Ø v mm)	9" / 280	9" / 280	9" / 280	9" / 280

<b>RÁFKY A PNEUMATIKY***</b>				
Pneumatiky	215/65/17 215/60/18 205/55/19	215/65/17 215/60/18 205/55/19	215/65/17 215/60/18 205/55/19	215/65/17 215/60/18 205/55/19

<b>VÝKONY</b>				
Maximální rychlost (km/h)	180	probíhající homologace	180	180
Zrychlení z 0 na 100 km/h (s)	9,8	probíhající homologace	11,2	9,7
Zrychlení 1 000 m s pevným startem (s)	30,7	probíhající homologace	32,8	31

<b>SPOTŘEBA (l/100 km) A EMISE CO<sub>2</sub><sup>1)</sup></b>				
Kombinovaná (l/100 km)	5,5	probíhající homologace	6,1	4,7
Emise CO <sub>2</sub> (g/km)	124	probíhající homologace	137	106

<b>HMOTNOSTI (kg)</b>				
Užitečné zatížení min / max	451 / 540	451 / 540	455 / 522	453 / 521
Pohotovostní hmotnost min / max	1 350 / 1 439	1 350 / 1 439	1 428 / 1 515	1 419 / 1 487
Max. povolená celková hmotnost	1 890	1 890	1 970	1 940
Max. povolená hmotnost jízdní soupravy	3 390	3 390	3 470	3 440
Max. povolená hmotnost nebržděného přívěsu	710	710	750	745
Max. povolená hmotnost bržděného přívěsu	1 500	1 500	1 500	1 000

<b>ROZMĚRY</b>				
Výška nezátíženého vozu (vč. střešních lišt)	1 711	1 711	1 706	1 711
Přední nájezdový úhel (°)	24	24	24	24
Zadní nájezdový úhel (°)	29	29	29	29
Objem zavazadlového prostoru (dm <sup>3</sup> podle normy VDA / litry)	667 / 702	609 / 660	550 / 629	546 / 612
Maximální objem zavazadlového prostoru (dm <sup>3</sup> podle normy VDA / litry)	1 937 / 2 002	1 877 / 1 960	1 853 / 1 929	1 851 / 1 912
Objem palivové nádrže (l)	50	50 / 50 (LPG)	55	50

\* převodové stupně pro spalovací motor + převodové stupně pro elektromotor

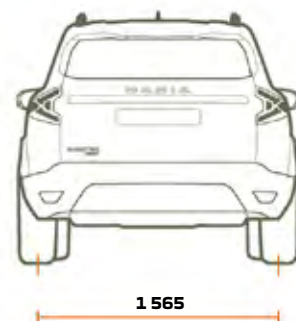
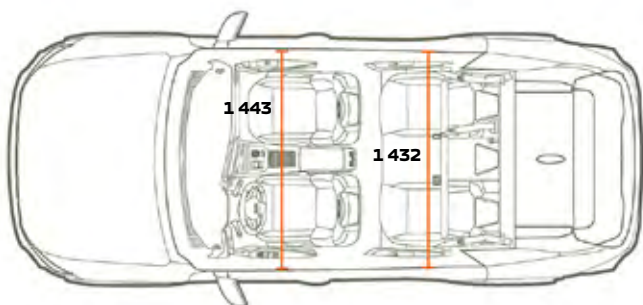
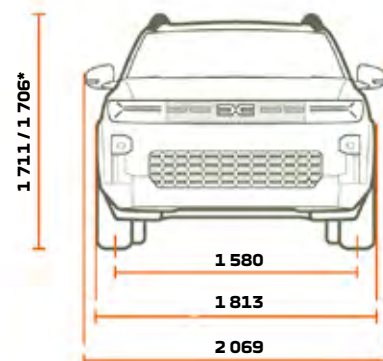
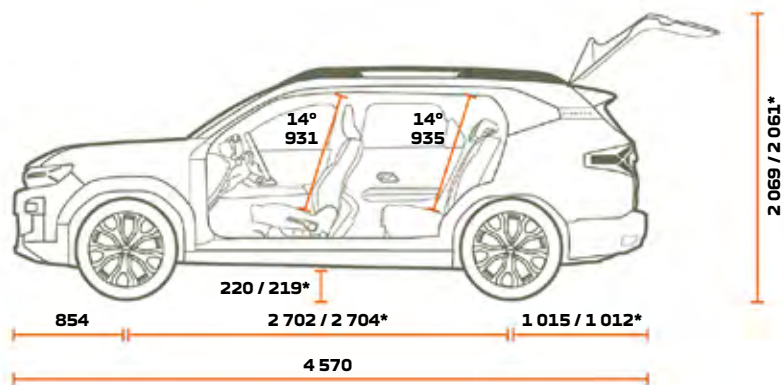
\*\* pouze pro verze s automatickou elektrickou parkovací brzdou

\*\*\* Uvedené rozměry pneumatik pro jednotlivé motorizace jsou pouze orientační a vždy záleží na vybrané verzi nebo příplatkové výbavě. Více informací Vám sdělí případně Váš prodejce.

1) Uvedené spotřeby paliva a emise CO<sub>2</sub> jsou změřeny metodikou stanovenou dle platných právních předpisů vyžadovaných pro homologaci vozidla a slouží k porovnání vozidel v daných parametrech za stejných podmínek. Běžná spotřeba se může od těchto údajů lišit v závislosti na charakteru jízdy, zatížení vozidla, povětrnostních podmínkách a profilu trasy. Hodnoty spotřeby paliva a emise CO<sub>2</sub> byly zjištěny podle testovací metodiky WLTP. Nejedná se o finálně homologované údaje.

2) s manuální parkovací brzdou/s automatickou parkovací brzdou

# TECHNICKÉ ÚDAJE



\* 4×2 / 4×4