

DACIA

NOVÁ DACIA SPRING

CENÍK



CENÍK

VÝBAVA	MOTOR		DENNÍ SPLÁTKA*
ESSENTIAL	Electric 45	419 900	160
EXPRESSION	Electric 65	469 900	142
EXTREME	Electric 65	494 900	131

ESSENTIAL

- Ocelová kola 14" celoplošně kryty LEA
- Vnější zpětná zrcátka v černé barvě
- ABS + ESP (elektronická kontrola stability) + HSA (asistent rozjezdu do kopce)
- Omezovač rychlosti
- Světelný senzor
- Zadní parkovací senzory
- Manuálně nastavitelná vnější zpětná zrcátka
- LED světlomety
- Klíč s dálkovým ovládním centrálního zamýkání
- Látkové čalounění ve stylu denim
- Multimediální systém Media Control
- Dekor palubní desky v šedé barvě

EXPRESSION (ESSENTIAL+)

- Ocelová kola 15" s okrasnými kryty RESIA
- Dešťový a světelný senzor
- Manuální klimatizace
- Dvoubarevné látkové čalounění
- Dekor palubní desky v cihlové barvě

EXTREME (EXPRESSION+)

- Ocelová kola 15" s okrasnými kryty DANUBE
- Vnější zpětná zrcátka v měděné barvě
- Gumové koberce vpředu
- Zadní parkovací senzory, zadní parkovací kamera
- Elektricky nastavitelná vnější zpětná zrcátka
- Látkové čalounění v kombinaci s ekokůží
- Multimediální systém Media Nav Live - 10" palcový dotykový displej, satelitní navigace online zdarma po dobu 8 let, digitální rádio s ovládním na volantu, 2 přední reproduktory, Bluetooth®, zrcadlení telefonu
- Obousměrný nabíjecí adaptér (V2L - Vehicle to Load)
- Dekor palubní desky v zelené barvě

NOVÁ DACIA SPRING 100% ELEKTRICKÁ NEJDOSTUPNĚJŠÍ ELEKTRICKÝ VŮZ



již od **3 980 Kč**
měsíčně při využití Dotace
z programu Národní plán obnovy*

Ceníková cena a případné obchodní akce jsou platné do odvolání. RČR si vyhrazuje právo s ohledem na podstatnou změnu okolností nebo vyšší moc, pokud by nastaly, objednávky nepřijímat, nebo upravit nabídku v případě změn modelů, verzí, konfigurace modelů, výbav, opcí, modelového roku, emisní normy či katalogové ceny.

Nezávazné ceny s DPH doporučené společností Renault Česká republika, a. s. platné od 17. 4. 2024. Veškeré ceny a údaje jsou pouze informativní a nezavazují žádnou ze smluvních stran k uzavření smlouvy. Pokud máte zájem zakoupit produkt nebo službu, je nutné uzavřít písemnou smlouvu s podpisem jednajících osob. Konkrétní nabídku konzultujte prosím vždy se svým nejbližším prodejcem Dacia. V ceně vozu není zahrnuta povinná výbava. Renault Česká republika, a.s. si vyhrazuje právo aktualizovat či změnit příslušné specifikace vozidel či příslušenství. Smluvní záruka Dacia 3 roky / 100 000 km (dle toho, co nastane dříve), záruka na trakční akumulátor 8 let / 120 000 km (dle toho, co nastane dříve). Záruka se řídí konkrétními záručními podmínkami, které jsou neoddělitelnou součástí kupní smlouvy.

* Nabídka financování od Mobilize Financial Services se vztahuje pouze na podnikatele a firmy a platí pouze při využití Dotace z programu Národní plán obnovy, jejímž poskytovatelem je Národní rozvojová banka, a.s. Mobilize Financial Services znamená financování poskytované společností RCI Financial Services, s.r.o. Tato nabídka je pouze indikativní, není návrhem na uzavření smlouvy a nelze z ní proto dovozovat povinnost společnosti uskutečnit jakékoli transakce.

20240730-13

Dotace na elektromobily pro podnikatele



Pokud podnikáte, můžete nyní k výhodnému financování od Mobilize Financial Services získat dotaci **až 200 000 Kč*** na Dacia Spring 100% elektrická.

V kombinaci s nákupem vozu můžete navíc získat i dotaci **až 50 000 Kč** na AC nabíjecí stanici. Na rychlonabíjecí stanici DC dokonce **až 150 000 Kč**. Pořízení a instalaci nabíjecí stanice vám samozřejmě zařídíme.

- Provedeme vás procesem získání finanční podpory od Národní rozvojové banky
- Poskytneme vám úvěr na pořízení vozidla s atraktivním úrokem a zárukou od Národní rozvojové banky
- Výhodné pojištění elektromobilu je součástí splátek



dotace až
200 000 Kč
na Dacia Spring 100% elektrická



dotace až
150 000 Kč
na nabíjecí stanici

MOBILIZE
FINANCIAL SERVICES

Dacia Spring
Extreme 65

Cena vozu s DPH	494 900	
DPH 21%	85 892	194 900
Dotace M1 – krácená	109 008	
Max výše úvěru = cena s DPH – DPH – dotace	1 500 000	
Min výše úvěru	300 000	
Akontace	194 900	
Úvěr	300 000	

Dacia Spring Extreme 65 je možné pořídit například:

- s **Dacia Easy** se splátkou **3 980 Kč s pojištěním** na 36 měsíců a akontaci 39% (při min. výši úvěru dané výzvou)
- s **Dacia 104%** se splátkou **6 770 Kč s pojištěním** na 60 měsíců a akontaci 39% (při min. výši úvěru dané výzvou)

* Nabídka financování od Mobilize Financial Services se vztahuje pouze na podnikatele a firmy. Mobilize Financial Services znamená financování poskytované společností RCI Financial Services, s.r.o. Tato nabídka je pouze indikativní, není návrhem na uzavření smlouvy a nelze z ní proto dovozovat povinnost společnosti uskutečnit jakékoli transakce.

Více informací o dotacích naleznete [zde](#)

PAKETY

Paket TECHNO (Media Nav Live, Zadní parkovací kamera, 2. výstup USB-C)*

-

20 000

-

VNĚJŠÍ VZHLED

Ocelová kola 14" celoplošné kryty LEA	•	-	-
Ocelová kola 15" s okrasnými kryty RESIA	-	•	-
Ocelová kola 15" s okrasnými kryty DANUBE	-	-	•
Bílá Kaolin	0	0	0
Nemetalický lak zelená Dusty	12 500	12 500	12 500
Nemetalický lak modrá Slate	-	12 500	12 500
Metalický lak béžová Safari, červená Brick, šedá Lightning	-	12 500	12 500
Vnější zpětná zrcátka černá (nelakovaná)	•	•	-
Vnější zpětná zrcátka v měděné barvě	-	-	•

INTERIÉR

Gumové koberce vpředu	-	-	•
Látkové čalounění ve stylu denim	•	-	-
Dvoubarevné látkové čalounění	-	•	-
Látkové čalounění v kombinaci s ekokůží	-	-	•
Výdechy klimatizace v bílé / měděné barvě	• / -	• / -	- / •
Dekor palubní desky v šedé / cihlové / zelené barvě	• / - / -	- / • / -	- / - / •
Sklopné zadní sedadlo	•	•	•

PASIVNÍ A AKTIVNÍ BEZPEČNOST

ABS (protiblokovací systém brzd) a EBA (asistent nouzového brzdění)	•	•	•
Aktivní systém nouzového brzdění (AEBS)	•	•	•
ESP (elektronická kontrola stability) + HSA (asistent rozjezdu do kopce)	•	•	•
Systém kontroly únavy řidiče	•	•	•
Asistent pro udržování v jízdním pruhu	•	•	•
Systém rozpoznávání dopravních značek a varování při překročení povolené rychlosti	•	•	•
Tlačítko My Safety	•	•	•
Příprava na instalaci alkoholtestru	•	•	•
Systém kontroly tlaku v pneumatikách	•	•	•
Systém rozpoznávání dopravních značek a varování při překročení povolené rychlosti	•	•	•
Režim ECO	•	•	•
Upevňovací body ISOFIX pro dětské sedačky na obou bočních zadních sedadlech	•	•	•
Systém nouzového volání (E-CALL)	•	•	•
Čelní airbag řidiče/spolujezdce	•	•	•
Boční a hlavové airbagy	•	•	•
Sada pro opravu pneumatik	•	•	•

ŘÍZENÍ

Omezovač rychlosti	•	•	•
Zadní parkovací senzory	•	•	•
Přední a zadní parkovací senzory	-	-	4 000
Zadní parkovací kamera	-	PAKET	•
Elektrický posilovač řízení	•	•	•

VIDITELNOST

LED denní světla	•	•	•
Světelný senzor	•	-	-
Dešťový a světelný senzor	-	•	•
Manuálně nastavitelná vnější zpětná zrcátka	•	•	-
Elektricky nastavitelná vnější zpětná zrcátka	-	-	•

KOMFORT

Centrální zamykání s dálkovým ovládáním	•	•	•
Elektricky ovládaná přední okna	•	•	•
Elektricky ovládaná zadní okna	-	-	•
Manuální klimatizace	-	•	•

• v sérii
- nedodává se
0 volitelně za 0 Kč

* dostupné v jazykových verzích: CHI, DAN, GER, ENG, SPA, FRE, ITA, JAP, NOR, DUT, POL, POR, RUM, RUS, SWE, TUR, UKR, VIE (CZE a SLO bude dostupná do konce roku 2024)

MULTIMÉDIA

Media Control - digitální rádio s ovládáním na volantu, displej rádia integrovaný do palubního počítače, držák chytrého telefonu integrovaný do palubní desky, 2 přední reproduktory, Bluetooth® + aplikace Dacia Media Control pro chytré telefony

Multimediální systém Media Nav Live - 10" palcový dotykový displej, satelitní navigace online zdarma po dobu 8 let, digitální rádio s ovládáním na volantu, 2 přední reproduktory, Bluetooth®, zrcadlení telefonu*

2. výstup USB-C

	ESSENTIAL	EXPRESSION	EXTREME
Media Control - digitální rádio s ovládáním na volantu, displej rádia integrovaný do palubního počítače, držák chytrého telefonu integrovaný do palubní desky, 2 přední reproduktory, Bluetooth® + aplikace Dacia Media Control pro chytré telefony	•	•	-
Multimediální systém Media Nav Live - 10" palcový dotykový displej, satelitní navigace online zdarma po dobu 8 let, digitální rádio s ovládáním na volantu, 2 přední reproduktory, Bluetooth®, zrcadlení telefonu*	-	PAKET	•
2. výstup USB-C	-	PAKET	•

NABÍJENÍ

Nabíjecí kabel Flexicharger pro domácí nabíjení (230 V)

Nabíjecí kabel pro nabíjení z Wallboxu a veřejného nabíjení (typ 2)

AC nabíjení jednofázové

DC nabíjení

Obousměrný nabíjecí adaptér (V2L – Vehicle to Load)

	ESSENTIAL	EXPRESSION	EXTREME
Nabíjecí kabel Flexicharger pro domácí nabíjení (230 V)	•	•	•
Nabíjecí kabel pro nabíjení z Wallboxu a veřejného nabíjení (typ 2)	8 000	8 000	8 000
AC nabíjení jednofázové	•	•	•
DC nabíjení	-	15 000	15 000
Obousměrný nabíjecí adaptér (V2L – Vehicle to Load)	-	-	•

• v sérii

- nedodává se

0 volitelné za 0 Kč

* dostupné v jazykových verzích: CHI, DAN, GER, ENG, SPA, FRE, ITA, JAP, NOR, DUT, POL, POR, RUM, RUS, SWE, TUR, UKR, VIE (CZE a SLO bude dostupná do konce roku 2024)

PŘÍSLUŠENSTVÍ

VYUŽIJTE NAŠI ZVÝHODNĚNOU NABÍDKU
ORIGINÁLNÍHO PŘÍSLUŠENSTVÍ PRO VÁŠ VŮZ DACIA.

PŘI NÁKUPU PŘÍSLUŠENSTVÍ V HODNOTĚ

nad 10 000 Kč získáte slevu 2 000 Kč

nad 15 000 Kč získáte slevu 3 000 Kč

nad 20 000 Kč získáte slevu 4 000 Kč

Nabídka se vztahuje na ceny příslušenství bez montáže. Veškeré zmiňované částky jsou včetně DPH.
Pro více informací kontaktujte vašeho dealera Dacia.

VÝBĚR ORIGINÁLNÍHO PŘÍSLUŠENSTVÍ DACIA¹⁾

Přední loketní opěrka	3 269
Organizér do středové konzole	1 389
Vnitřní kryty předních prahů dveří s nápisem SPRING	1 169
Chladicí box 20 litrů (42 × 42 × 30 cm)	3 799
YouClip – Multifunkční držák na pití	359
YouClip – Háček	359
YouClip – Lampička	659
YouClip – Držák telefonu	529
YouClip – Bezdrátová indukční nabíječka na smartphone	1 290
Ochrana hrany zavazadlového prostoru	1 949
Ochrana zavazadlového prostoru EasyFlex	4 989
Dvojitě dno zavazadlového prostoru (pro nabíjecí kabely)	5 789
Přední zavazadlový prostor (úložný prostor pod přední kapotu)	4 499
Textilní koberce Premium – sada 4 kusů	1 639
Gumové koberce – sada 4 kusů	1 839
Designové střešní tyče	5 209
Sada povinné výbavy Dacia (autolékárnička, výstražný trojúhelník, pracovní rukavice, reflexní vesta)	999
Nabíjecí stanice EVlink Home 3P 11 kW 16A, s filtrem na RCD-DD, zásuvka T2 s integrovaným kabelem – délka 5 metrů	25 590
Nabíjecí stanice EVlink Pro AC/AC Metal, 22kW, 32A, 3P+N, T2S, RDCDD 6mA, RCD Asi 30mA, cívka MNx	38 990
Nabíjecí kabel pro Wallbox – T2 32A – délka 6,5 metru	9 990
Zásuvka pro domácí nabíjení Green Up – typ E *	4 190
Nabíjecí kabel do zásuvky pro domácí nabíjení Green Up – T2 10–16A – délka 6,5 metru*	11 590

* Jedná se o vzájemně kompatibilní příslušenství. Doporučujeme objednávat společně.

Uvedené doporučené ceny produktů pro nabíjení jsou uvedeny včetně DPH a bez montáže a instalace. Revizi a instalaci musí vykonat proškolený elektrikář s odbornou certifikací.

1) Úplný ceník naleznete na <https://www.dacia.cz/prislusenstvi.html>

SERVISNÍ SMLOUVY

GARANACE PLUS (Odstranění mechanických, elektrických a elektronických závad a poskytnutí asistenčních služeb DACIA ASSISTANCE)

	Electric 45	Electric 65
4 roky / 60 000 km	2 490	2 490
5 let / 60 000 km	5 790	5 790
5 let / 100 000 km	7 890	7 890

EASY SERVICE (GARANACE PLUS + pravidelné servisní prohlídky předepsané výrobcem)

4 roky / 60 000 km	10 590 17 090	10 590 17 090
5 let / 60 000 km	16 990 23 990	16 990 23 990
5 let / 100 000 km	17 990 25 990	17 990 25 990

Ceny jsou uvedeny včetně DPH.

V případě zájmu o jinou kombinaci délky smlouvy a nájezdu kilometrů kontaktujte Vašeho prodejce.

Podrobné krytí servisních smluv GARANACE PLUS a EASY SERVICE naleznete ve **Všeobecných obchodních podmínkách**.

Servisní smlouvu EASY SERVICE za PROMO cenu je možné uzavřít během prvních tří měsíců od uvedení vozu do provozu.

TECHNICKÉ ÚDAJE

Electric 45

Electric 65

MOTOR

Maximální výkon (kW/k) při otáčkách (ot./min)	33 / 45 při 2 521–8 200	48 / 65 při 4 057–6 000
Maximální točivý moment (Nm)	125 při 0–2 521	113 při 500–4 057

TYP BATERIE

Typ	Li-Ion	Li-Ion
Využitelná kapacita (kWh)	26,8	26,8
Počet modulů / článků	12 / 72	12 / 72
Hmotnost baterie (kg)	188	188

NABÍJENÍ

2,3 kW domácí zásuvka (jednofázová 10 A)	méně než 14 h	méně než 14 h
3,7 kW zabezpečená zásuvka Green-Up/Wallbox (jednofázová 16 A)	méně než 9 h	méně než 9 h
7,4 kW Wallbox (jednofázová nabíjecí stanice 32 A)	méně než 5 h	méně než 5 h
Rychlonabíjení 125 A DC (0–80 %)	méně než 1 h	méně než 1 h

PNEUMATIKY*

Rozměr	165/70 R14	165/65 R15
--------	------------	------------

VÝKON

Zrychlení 0–50 km/h (s)	5,8	3,9
Zrychlení 0–100 km/h (s)	19,1	13,7
Maximální rychlost (km/h)	110	125

ROZMĚRY A HMOTNOSTI¹⁾

Pohotovostní hmotnost (kg)	951	974
Objem zavazadlového prostoru (l)	308	308
Objem zavazadlového prostoru se sklopenými sedadly (l)	1 004	1 004
Počet míst	4	4

SPOTŘEBA**

Emise CO ₂ (g/km)	0	0
------------------------------	---	---

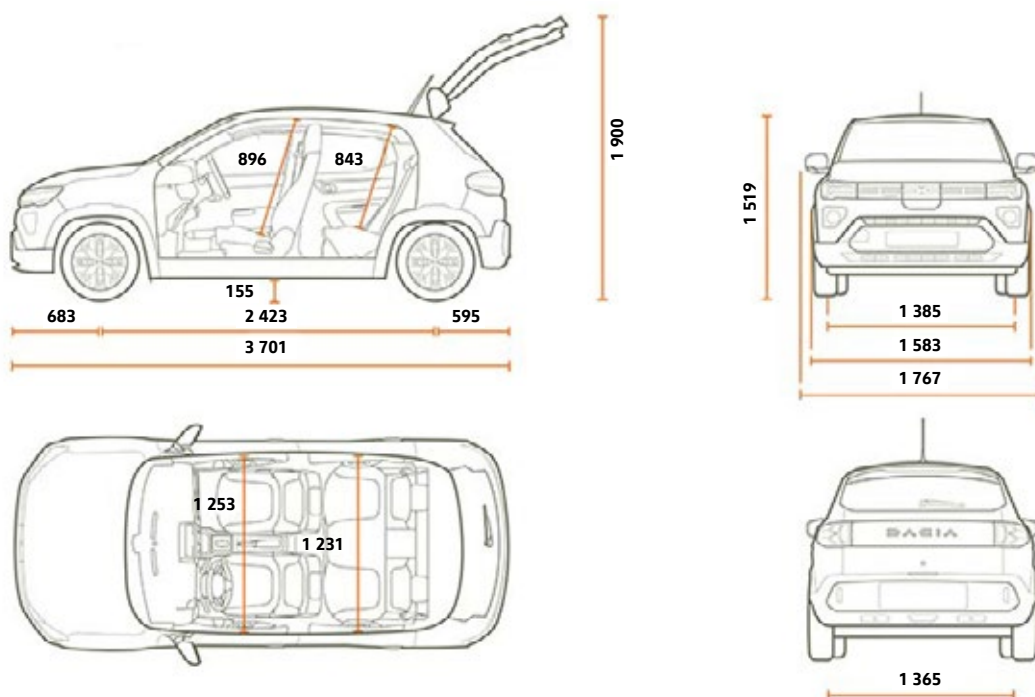
DOJEZD

Kombinovaný cyklus WLTP (km)	225	228
Městský cyklus WLTP (km)	305	305

* Uvedené rozměry pneumatik pro jednotlivé motorizace jsou jen orientační a vždy závisí na vybrané motorizaci nebo příplatkové výbavě. Více informací získáte u vašeho prodejce.

** Uvedená spotřeba paliva a emise CO₂ jsou změřené podle metodiky stanovené podle platných právních předpisů vyžadovaných při homologizaci vozidla a slouží k porovnávání vozidel v daných parametrech a stejných podmínkách. Běžná spotřeba se může od těchto údajů lišit v závislosti na charakteru jízdy, zatížení vozidla, povětrnostních podmínkách a profilu trasy.

1) Údaje se mohou lišit v závislosti na výbavě, v údajích je započítána hmotnost řidiče (75 kg).



V ceně vozu není zahrnuta povinná výbava.

Veškeré ceny a údaje jsou pouze informativní a nezavazují žádnou ze smluvních stran k uzavření smlouvy. Pokud máte zájem zakoupit produkt nebo službu, je nutné uzavřít písemnou smlouvu s podpisem jednáících osob. Konkrétní nabídku konzultujte prosím vždy se svým nejbližším prodejcem Dacia.

Renault Česká republika, a.s. si vyhrazuje právo aktualizovat či změnit příslušné specifikace vozidel či příslušenství.