

# Willkommen an Bord Ihres Fahrzeugs

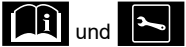
---

**Diese Bedienungs- und Wartungsanleitung** beinhaltet die für Sie nützlichen Informationen, damit:

- Sie Ihr Fahrzeug richtig kennen lernen und seine Funktionen und die fortschrittliche Technik unter allen Einsatzbedingungen voll nutzen.
- sein optimaler Betrieb durch die genaue Beachtung der Wartungshinweise gewährleistet ist
- Sie kleine Pannen ohne großen Zeitverlust selbst beheben können

Die kurze Zeit für die Lektüre dieser Anleitung lohnt sich: Sie werden zahlreiche technische Neuerungen entdecken. Sollte die eine oder andere Unklarheit bestehen bleiben, werden die Fachkräfte des Netzes Ihnen jederzeit gerne mit Rat und Tat zur Seite stehen.

Die folgenden Symbole dienen zu Ihrer Unterstützung:



Diese am Fahrzeug angebrachten Symbole weisen darauf hin, dass Sie hinsichtlich detaillierter Informationen zu der Ausstattung des Fahrzeugs und/oder etwaigen zu beachtenden Beschränkungen hinsichtlich des Betriebs dieser Ausstattung die Bedienungsanleitung des Fahrzeugs konsultieren sollten.



Dieses an verschiedenen Stellen in der Bedienungsanleitung auftretende Symbol weist auf Gefahren und Sicherheitsempfehlungen hin.

Den Ausführungen in dieser Bedienungsanleitung liegen die technischen Spezifikationen der beschriebenen Fahrzeugmodelle am Tage der Erstellung zu Grunde. **Es werden alle möglichen Ausrüstungen für die einzelnen Modelle beschrieben** (Serienausstattung oder Optionen); **der Lieferumfang der einzelnen Fahrzeuge ist abhängig vom Modell, den gewählten Optionen und dem jeweiligen Vertriebsland. In dieser Bedienungsanleitung werden u. U. auch Ausstattungen beschrieben, die erst später im Modelljahr lieferbar sein werden. Die Diagramme in der Bedienungsanleitung dienen lediglich der Veranschaulichung.**

Wir wünschen Ihnen gute Fahrt am Steuer Ihres Fahrzeugs.

Übersetzung aus dem Französischen. Nachdruck oder Übersetzung sind auch auszugsweise nur mit schriftlicher Genehmigung durch den Hersteller des Fahrzeugs gestattet.



# I N H A L T

## Kapitel

**Machen Sie sich mit Ihrem Fahrzeug vertraut** .....

**1**

**Fahrhinweise** .....

**2**

**Für Ihr Wohlbefinden** .....

**3**

**Wartung** .....

**4**

**Praktische Hinweise** .....

**5**

**Technische Daten** .....

**6**

**Stichwortverzeichnis** .....

**7**

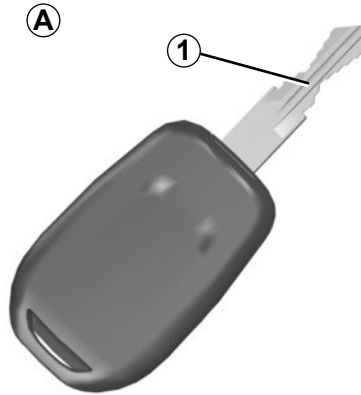


# ***Kapitel 1: Machen Sie sich mit Ihrem Fahrzeug vertraut***

Schlüssel, Funk-Fernbedienung: Allgemeines	1.2
Verriegeln und Entriegeln der Türen	1.6
Automatische Verriegelung der Türen/hauben/klappen während der Fahrt	1.8
Öffnen und Schließen der Türen	1.9
Kopfstützen	1.11
Vordersitz/Vordersitze	1.12
Sicherheitsgurte	1.14
Zusatzsysteme zu den vorderen Sicherheitsgurten	1.21
Vorrichtungen zum Seitenaufprallschutz	1.26
Zusätzliches Rückhaltesystem	1.27
Kindersicherheit: Allgemeines	1.28
Befestigung des Kindersitzes	1.31
Einbau des Kindersitzes, Allgemeines	1.34
Kindersitze: Befestigung mit Sicherheitsgurt oder Isofix-System	1.36
Deaktivierung, Aktivierung des Beifahrerairbags	1.52
Spiegel	1.55
Fahrposition	1.56
Kontroll- und Warnlampen	1.60
Displays und Anzeigen	1.64
Bordcomputer	1.66
Äußere Fahrzeugbeleuchtung	1.73
Leuchtweitenregulierung	1.75
Lenkrad, Uhrzeit	1.78
Signalanlage	1.79
Scheibenwischer, Scheibenwaschanlage	1.80
Kraftstofftank (Betanken des Fahrzeugs)	1.82
Reagensbehälter	1.88

# SCHLÜSSEL, FUNK-FERNBEDIENUNG: Allgemeines (1/3)

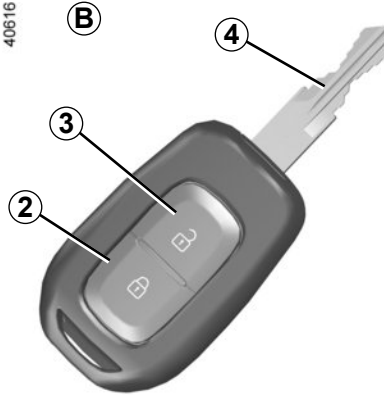
40617



## Schlüssel A

- 1 Codierter Zündschlüssel (Transponder), Schlüssel für Türen und Tankdeckel.

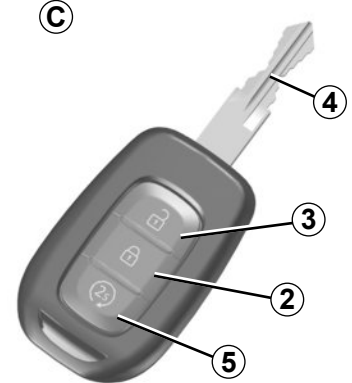
40616



## Funk-Fernbedienung B oder C

- 2 Verriegeln aller Türen und Klappen.

39814



- 3 Entriegeln aller Türen und Klappen.  
4 Codierter Zündschlüssel (Transponder), Schlüssel für Fahrertür und Tankdeckel.  
5 Motorfernstart.



### Verantwortung des Fahrers

Verlassen Sie niemals Ihr Fahrzeug (auch nicht für kurze Zeit), so lange sich ein Kind, ein körperlich oder geistig beeinträchtigter Erwachsener oder ein Tier im Fahrzeug befinden.

Diese könnten den Motor starten und Funktionen aktivieren (z. B. die elektrischen Fensterheber) oder die Türen verriegeln und somit sich und andere gefährden.

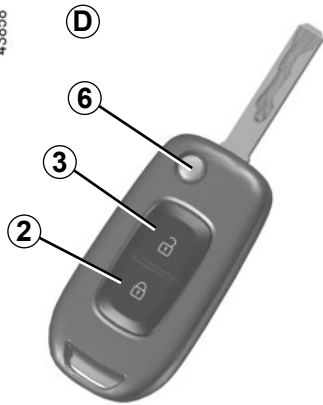
Zudem kann es bei warmer Witterung und/oder Sonneneinwirkung im Fahrgastraum rasch sehr heiß werden.

**LEBENSGEFAHR BZW. GEFAHR SCHWERER VERLETZUNGEN.**

Der Schlüssel darf nur zu dem in der Gebrauchsanleitung beschriebenen Zweck verwendet werden (nicht zum Öffnen einer Flasche ...).

## SCHLÜSSEL, FUNK-FERNBEDIENUNG: Allgemeines (2/3)

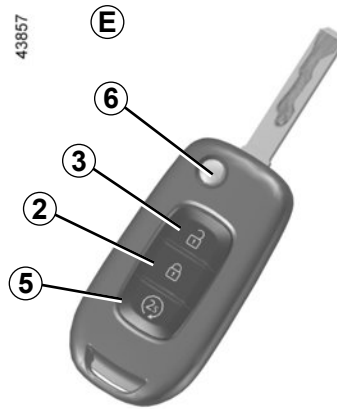
43858



### Fernbedienung mit ausklappbarem Schlüssel *D* oder *E*

- 6 Verriegelung/Entriegelung des Schlüsselleinsatzes. Drücken Sie auf den Knopf 6 - der Einsatz bewegt sich selbstständig aus seiner Aufnahme. Drücken Sie auf den Knopf 6 und folgen Sie dem Einsatz, um ihn einzurasten.

43857



Der Schlüssel darf nur zu dem in der Gebrauchsanleitung beschriebenen Zweck verwendet werden (nicht zum Öffnen einer Flasche ...).

# SCHLÜSSEL, FUNK-FERNBEDIENUNG: Allgemeines (3/3)

## Aktionsradius der Fernbedienung

Sie variiert je nach den Bedingungen des Umfelds bzw. Geländes. Es empfiehlt sich daher, darauf zu achten, dass die Fernbedienung nicht versehentlich betätigt und damit die Türen unbeabsichtigt ver- oder entriegelt werden.

## Interferenzen

Wenn sich bestimmte Gegenstände (Metallgegenstände, Mobiltelefone) oder Bereiche starker elektromagnetischer Strahlung in der Nähe des Schlüssels befinden, können Interferenzen auftreten, welche die Funktion des Systems stören.

### Empfehlung

Die Fernbedienung vor Wärmequellen, Kälte und Feuchtigkeit schützen.

### Bei Ersatz oder falls Sie einen weiteren Schlüssel oder eine weitere Fernbedienung benötigen

Bei Verlust oder wenn Sie eine weitere Funk-Fernbedienung benötigen, wenden Sie sich bitte direkt an eine Vertragswerkstatt.

Beim Austausch eines Schlüssels oder einer Funk-Fernbedienung muss das Fahrzeug **zusammen mit allen Schlüsseln bzw. Funk-Fernbedienungen** zur Neuprogrammierung in eine Vertragswerkstatt gebracht werden.

Es können bis zu vier Schlüssel bzw. Fernbedienungen pro Fahrzeug verwendet werden.

### Funktionsstörung des Schlüssels oder der Fernbedienung

Vergewissern Sie sich, dass die Batterie noch in Ordnung ist, dass es sich um den richtigen Batterietyp handelt und dass sie korrekt eingelegt ist. Die Lebensdauer der Batterien beträgt ca. zwei Jahre.

Im Kapitel 5 finden Sie unter „Funk-Fernbedienung (Plip): Batterien“ alle Informationen zum Austausch der Batterie.



# FAHRZEUGSCHLÜSSEL, FUNK-FERNBEDIENUNG: Verwendung

40616



## Entriegeln der Türen

Drücken Sie auf den Entriegelungsknopf **2**.

Die Entriegelung wird durch **einmaliges Blinken** der Warnblinker und der Seitenblinker angezeigt.

**Hinweis:** wird keine der Fahrzeugtüren innerhalb von ca. 2 Minuten nach dem Entriegeln geöffnet, werden die Türen automatisch wieder verriegelt.

## Verriegeln der Türen

Drücken Sie auf den Verriegelungsknopf **1**.

Die Verriegelung wird **durch zweimaliges Blinken** aller Blinkleuchten angezeigt.

Wenn eine Tür oder die Heckklappe/Ladeflappe geöffnet oder nicht korrekt geschlossen ist, erfolgt eine Verriegelung und danach eine sofortige Entriegelung der Türen/Hauben/Klappen und das Blinken der Warnblinker und der Seitenblinker bleibt aus.

Der Schlüssel darf nur zu dem in der Gebrauchsanleitung beschriebenen Zweck verwendet werden (nicht zum Öffnen einer Flasche ...).



## Verantwortung des Fahrers beim Parken oder Halten

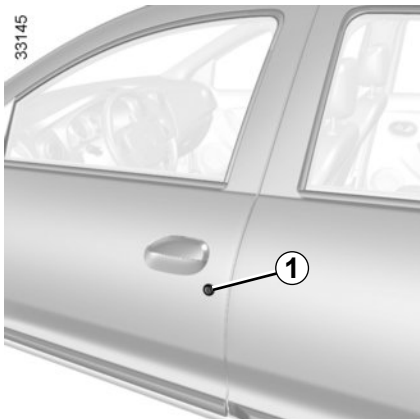
Verlassen Sie niemals Ihr Fahrzeug (auch nicht für kurze Zeit), so lange sich der Schlüssel und ein Kind (oder ein Tier) im Fahrzeug befinden.

Diese könnten den Motor starten und Funktionen aktivieren (z. B. die elektrischen Fensterheber) oder die Türen verriegeln und somit sich und andere gefährden.

Zudem kann es bei warmer Witterung und/oder Sonneneinwirkung im Fahrgastraum rasch sehr heiß werden.

**LEBENSGEFAHR BZW. GEFAHR SCHWERER VERLETZUNGEN.**

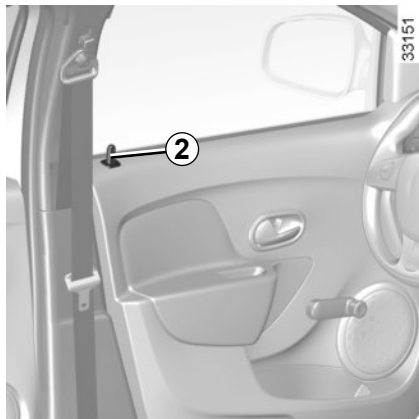
## VER- UND ENTRIEGELN DER TÜREN (1/2)



### Manuelle Betätigung

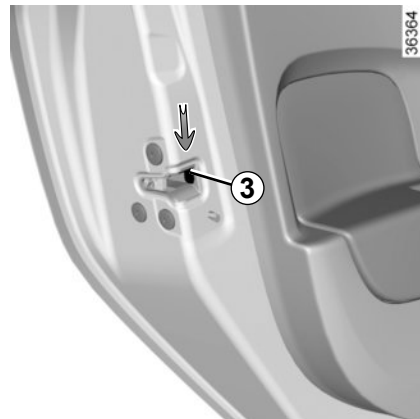
#### Öffnen von außen

Stecken Sie den Schlüssel in eines der Türschlösser **1** und entriegeln Sie die Türen.



#### Von innen

Drücken Sie den Knopf **2** zum Verriegeln nach unten, ziehen Sie zum Entriegeln den Knopf **2** nach oben.



#### Manuelles Verriegeln der Türen

Drehen Sie bei geöffneter Tür den Hebel **3** (mithilfe des Endstücks des Schlüssels) und schließen Sie die Tür.

Sie ist nun von außen verriegelt.

Die Fahrertür kann nun nur von innen oder mit dem Notschlüssel geöffnet werden.



Verlassen Sie Ihr Fahrzeug nie ohne Schlüssel bzw. Funkfernbedienung.



#### Verantwortung des Fahrers

Wenn Sie sich entschließen, mit verriegelten Türen zu fahren, denken Sie daran, dass bei einem Unfall dem Rettungsdienst der Zugang zum Fahrgastraum erschwert werden könnte.

## VER- UND ENTRIEGELN DER TÜREN (2/2)



### Elektrische Zentralverriegelung

Mit der Zentralverriegelung können Sie gleichzeitig die Türen und die Heckklappe ver- oder entriegeln.

Drücken Sie zum Ver- bzw. Entriegeln der Türen auf den Schalter **4**.

Die Verriegelung der Vordertüren kann nicht bei geöffneter Tür erfolgen.



Verlassen Sie Ihr Fahrzeug nie ohne Schlüssel bzw. Funk-Fernbedienung.

### Verriegelung der Türen, Hauben, Klappen ohne Funk-Fernbedienung

Beispielsweise bei entladener Batterie, vorübergehend nicht funktionierender Funk-Fernbedienung...

**Drücken Sie bei abgestelltem Motor und geöffneter Tür oder Heckklappe** länger als fünf Sekunden auf den Schalter **4**.

Beim Schließen der Tür werden alle Türen/ Hauben/Klappen verriegelt.

Das Fahrzeug kann von außen nur mit der Funk-Fernbedienung entriegelt werden.



### Verantwortung des Fahrers

Wenn Sie sich entschließen, mit verriegelten Türen zu fahren, denken Sie daran, dass bei einem Unfall dem Rettungsdienst der Zugang zum Fahrgastraum erschwert werden könnte.

### Kontrolllampe Verriegelungsstatus der Türen/ Hauben/Klappen

**Bei eingeschalteter Zündung** informiert Sie die im Schalter **4** integrierte Kontrolllampe über den Zustand der Türen, Hauben und Klappen:

- Bei verriegelten Türen/ Hauben/Klappen leuchtet die Kontrolllampe.
- Bei entriegelten Türen/ Hauben/Klappen leuchtet die Kontrolllampe nicht.

Wenn Sie die Türen verriegeln, leuchtet die Kontrolllampe noch eine Weile und erlischt dann.

# AUTOMATISCHE VERRIEGELUNG DER TÜREN/HAUBEN/KLAPPEN WÄHREND DER FAHRT



**Zunächst müssen Sie entscheiden, ob Sie diese Funktion aktivieren möchten.**

**Aktivieren:** Bei stehendem Fahrzeug und laufendem Motor ca. 5 Sekunden lang auf den Schalter **1** drücken, bis ein akustisches Signal ertönt. Die im Schalter integrierte Kontrolllampe leuchtet auf, wenn alle Türen/Hauben/Klappen verriegelt sind.

**Deaktivieren:** Bei stehendem Fahrzeug und laufendem Motor ca. 5 Sekunden lang auf den Schalter **1** drücken, bis ein akustisches Signal ertönt.

## Funktionsprinzip

Sobald Sie nach Fahrtbeginn die Geschwindigkeit von 7 km/h erreichen, verriegelt das System automatisch die Türen.

## Funktionsstörungen

Sollte eine Funktionsstörung vorliegen, wie z. B. ein Ausfall der automatischen Verriegelung, prüfen Sie zunächst, ob die Türen/Hauben/Klappen korrekt geschlossen sind. Ist dies der Fall und besteht die Störung weiterhin, wenden Sie sich an eine Vertragswerkstatt.

Stellen Sie ebenfalls sicher, dass die Verriegelung nicht versehentlich deaktiviert wurde.

Ist dies der Fall, siehe Vorgehensweise für die Aktivierung.



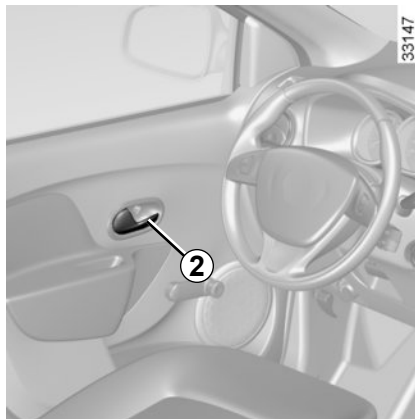
Wenn Sie sich entschließen, mit verriegelten Türen zu fahren, denken Sie daran, dass bei einem Unfall dem Rettungsdienst der Zugang zum Fahrgastraum erschwert werden könnte.

# ÖFFNEN UND SCHLIESSEN DER TÜREN (1/2)



## Öffnen von außen

Ziehen Sie bei entriegeltem Fahrzeug (siehe Kapitel 1 unter „Ver- und Entriegeln der Türen“) den Griff **1** zu sich heran.



## Öffnen von innen

Ziehen Sie am Griff **2**.



Aus Sicherheitsgründen dürfen die Türen nur bei stehendem Fahrzeug geöffnet oder geschlossen werden.

## Warntongeber „Licht an“

Beim Öffnen der Fahrertür wird ein akustisches Warnsignal ausgelöst, wenn bei ausgeschalteter Zündung die Fahrzeugbeleuchtung nicht ebenfalls ausgeschaltet ist.

## Akustisches Signal „Türen und Klappen schließen“

Je nach Fahrzeug wird dieses Signal für die Fahrertür oder für alle Türen und Klappen ausgegeben.

Wenn bei stehendem Fahrzeug eine Tür oder Klappe offen oder nicht richtig geschlossen ist, leuchtet eine Kontrolllampe



auf.

Während der Fahrt leuchtet eine Kontroll-

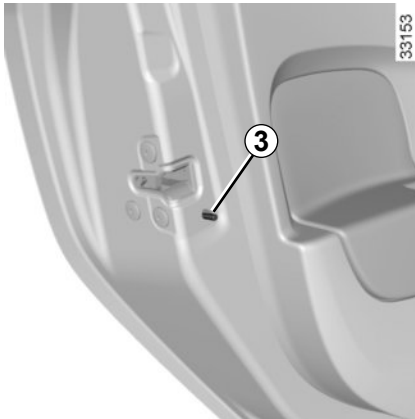


lampe auf, sobald das Fahrzeug eine Geschwindigkeit von ca. 20 km/h erreicht, und es ertönt ein akustisches Signal.

## Besonderheit

Beim Ausschalten des Motors oder bei der Verriegelung der Türen werden, je nach Fahrzeug, die Zusatzgeräte (Radio...) außer Betrieb gesetzt.

## ÖFFNEN UND SCHLIESSEN DER TÜREN (2/2)



### Kindersicherung

Legt man den Hebel **3** an den Hintertüren um, so können die Hintertüren vom Fahr-  
gastraum aus nicht mehr geöffnet werden.  
Vergewissern Sie sich sicherheitshalber, ob  
der Türgriff auch wirklich blockiert ist.



### Verantwortung des Fahrers beim Parken oder Halten

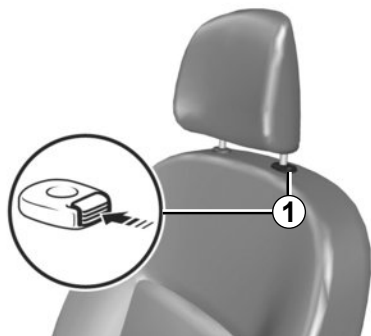
Verlassen Sie niemals Ihr Fahr-  
zeug (auch nicht für kurze Zeit),  
so lange sich ein Kind, ein körperlich  
oder geistig beeinträchtigter Erwachse-  
ner oder ein Tier im Fahrzeug befinden.  
Diese könnten den Motor starten und  
Funktionen aktivieren (z. B. die elektri-  
schen Fensterheber) oder die Türen ver-  
riegeln und somit sich und andere ge-  
fährden.

Zudem kann es bei warmer Witterung  
und/oder Sonneneinwirkung im Fahr-  
gastraum rasch sehr heiß werden.

**LEBENSGEFAHR BZW. GEFAHR  
SCHWERER VERLETZUNGEN:**

# KOPFSTÜTZEN VORNE

36522



## Anheben der Kopfstütze

Ziehen Sie die Kopfstütze bis in die gewünschte Position nach oben.

## Absenken der Kopfstütze

Drücken Sie auf den Knopf **1** und führen Sie die Kopfstütze bis in die gewünschte Position nach unten.

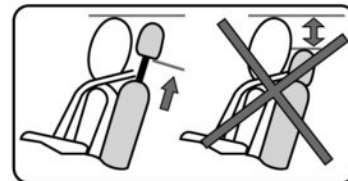
## Entfernen der Kopfstütze

Drücken Sie auf den Knopf **1** und ziehen Sie die Kopfstütze nach oben heraus (gegebenenfalls die Rückenlehne nach hinten neigen).

## Einsetzen der Kopfstütze

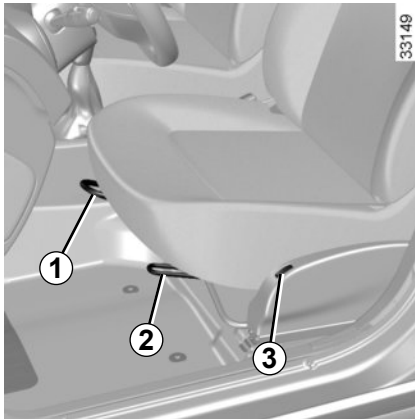
Das Gestänge in die Führungen in der Rückenlehne einsetzen, Verzahnung nach vorne. Danach die Kopfstütze bis zur gewünschten Position hineindrücken. Überprüfen Sie die korrekte Verriegelung.

26342



Die Kopfstütze dient der Sicherheit. Sie muss stets vorhanden und korrekt eingestellt sein. Die Oberkante der Kopfstütze soll nach Möglichkeit mit dem Scheitel abschließen.

## VORDERSITZE (1/2)

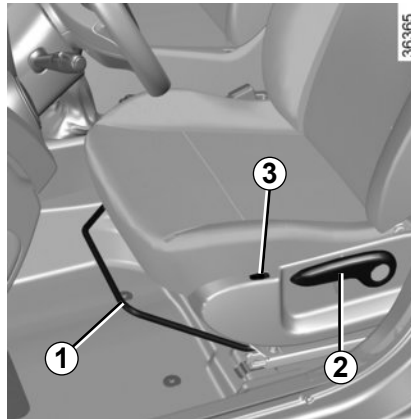


### Einstellung vor/zurück

Ziehen Sie die Stange **1** nach oben, um den Sitz zu entriegeln. Verschieben Sie den Sitz und lassen Sie den Bügel **1** in der gewünschten Position los. Vergewissern Sie sich, dass die Verriegelung korrekt einrastet.

### Anheben bzw. Absenken des Sitzbankkissens

Bewegen Sie je nach Fahrzeug den Hebel **2**, stellen Sie die gewünschte Sitzhöhe ein und lassen Sie den Hebel wieder los.

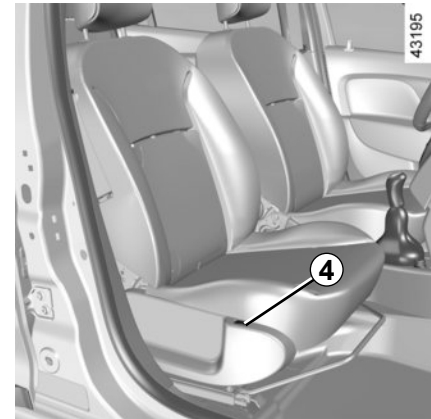


### Sitzheizung

Betätigen Sie – je nach Fahrzeug – bei eingeschalteter Zündung den Schalter **3** oder **4**.

Das thermostatgesteuerte System regelt die Aktivierung bzw. Deaktivierung der Heizung nach Bedarf.

Um diese Funktion zu deaktivieren, drücken Sie erneut den Schalter **3** oder **4**.



Diese Einstellung aus Sicherheitsgründen nur bei stehendem Fahrzeug vornehmen.

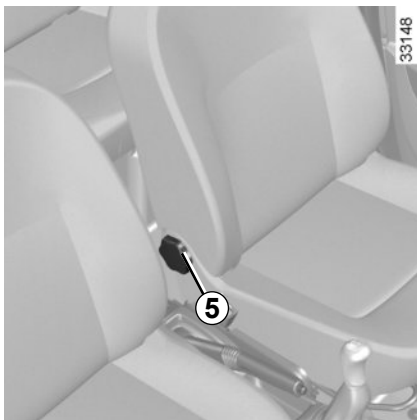
Um die Wirksamkeit der Sicherheitsgurte nicht zu beeinträchtigen, die Rückenlehnen nicht zu weit nach hinten neigen.

Achten Sie darauf, dass die Rückenlehnen korrekt eingerastet sind.

Keinerlei Gegenstände im vorderen Fußraum unterbringen, besonders auf der Fahrerseite; sie könnten bei plötzlichem Bremsen unter die Pedale rutschen und diese blockieren.

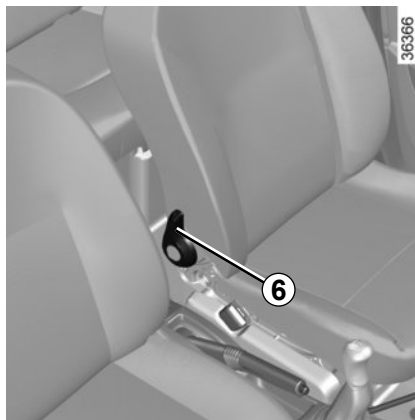


## VORDERSITZE (2/2)



### Neigen der Rückenlehne

Betätigen Sie je nach Fahrzeug das Rändelrad **5** bzw. den Hebel **6** und bringen Sie die Rückenlehne in die gewünschte Position.



Diese Einstellung aus Sicherheitsgründen nur bei stehendem Fahrzeug vornehmen.

Um die Wirksamkeit der Sicherheitsgurte nicht zu beeinträchtigen, die Rückenlehnen nicht zu weit nach hinten neigen.

Achten Sie darauf, dass die Rückenlehnen korrekt eingerastet sind.

Keinerlei Gegenstände im vorderen Fußraum unterbringen, besonders auf der Fahrerseite; sie könnten bei plötzlichem Bremsen unter die Pedale rutschen und diese blockieren.

## SICHERHEITSGURTE (1/7)

Legen Sie zu Ihrem Schutz die Sicherheitsgurte auch bei kurzer Fahrstrecke an. Beachten Sie zudem die gesetzlichen Bestimmungen des jeweiligen Landes.

Damit die Sicherheitsgurte optimalen Schutz bieten, stellen Sie sicher, dass die Sitzbank korrekt verankert ist. Siehe Kapitel 3 unter „Rücksitzbank: Verstellmöglichkeiten“.



Nicht korrekt eingestellte oder verdrehte Sicherheitsgurte können bei Unfällen Verletzungen verursachen.

Es darf nur eine Person (Kind oder Erwachsener) mit einem Sicherheitsgurt angeschnallt werden.

Auch schwangere Frauen müssen den Gurt anlegen. In diesem Fall darauf achten, dass der Beckengurt ohne großes Spiel nicht zu stark auf den Bauch drückt.

**Um einen optimalen Schutz zu gewährleisten, stellen Sie vor dem Anlassen erst Ihre Sitzposition und anschließend die Sicherheitsgurte für alle Insassen ein.**

### Einstellen der Sitzposition

(je nach Fahrzeug)

- **Setzen Sie sich im Sitz ganz nach hinten** (Mantel, Jacke usw. vorher ausziehen). Dies ist die wichtigste Voraussetzung für eine optimale Abstützung des Rückens.
- **Wählen Sie durch Vor- oder Zurückschieben des Sitzes den richtigen Abstand zu den Pedalen.** Der Sitz sollte so weit wie möglich nach hinten gestellt sein, Kupplungs- und Bremspedal müssen sich jedoch komplett durchdrücken lassen. Die Rückenlehne so einstellen, dass die Arme leicht angewinkelt sind.
- **Stellen Sie die Kopfstütze ein.** Für ein Höchstmaß an Sicherheit sollte der Abstand zwischen Kopf und Kopfstütze so gering wie möglich sein.
- **Stellen Sie die Sitzhöhe ein.** Diese Einstellung optimiert Ihr Sichtfeld.
- **Stellen Sie die Lenkradhöhe ein.**

13622



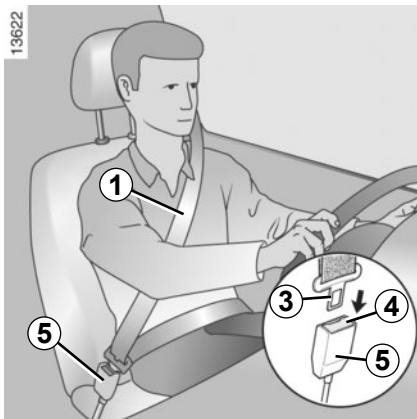
### Einstellen der Sicherheitsgurte

Lehnen Sie sich fest an die Rückenlehne.

Der Schultergurt **1** soll so nah wie möglich am Halsansatz liegen, diesen jedoch nicht berühren.

Der Beckengurt **2** muss glatt auf den Oberschenkeln und am Becken anliegen. Außerdem sollten die Gurte so nahe wie möglich am Körper anliegen. Bsp.: Vermeiden Sie zu dicke Kleidung und zwischen Gurt und Körper befindliche Gegenstände.

## SICHERHEITSGURTE (2/7)



### Verriegeln

Rollen Sie den Gurt **langsam in einem Zug ab** und achten Sie darauf, dass die Schlosszunge **3** in den Schlossrahmen **5** einrastet (die korrekte Verriegelung durch Zug an der Schlosszunge **3** überprüfen).

Blockiert der Gurt, müssen Sie ihn wieder aufrollen und anschließend erneut abrollen.

Sollte der Gurt einmal vollständig blockiert sein, ziehen Sie den Gurt langsam, jedoch kräftig um ca. 3 cm heraus. Lassen Sie ihn dann automatisch aufrollen, und rollen Sie ihn erneut ab.

Sollte das Problem weiter bestehen, wenden Sie sich an eine Vertragswerkstatt.



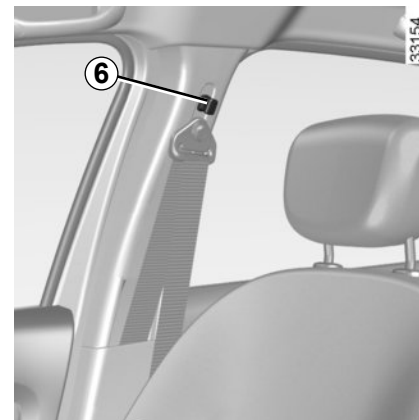
### Warnlampe für nicht angelegten Sicherheitsgurt

Je nach Fahrzeug leuchtet sie beim Motorstart auf, bis der Fahrer- und/oder Beifahrergurt angelegt wird. Leuchtet sie während der Fahrt auf, ertönt zusätzlich ca. 2 Minuten lang ein akustisches Signal, solange der Sicherheitsgurt nicht angelegt wird.

**Hinweis:** Ein auf dem Beifahrersitz abgelegter Gegenstand kann ebenfalls die Warnlampe auslösen.

### Entriegeln

Drücken Sie den Knopf **4** des Gurtschlösses **5** ein, der Gurt wird von der Aufrollvorrichtung eingezogen. Führen Sie dabei die Schlosszunge bis zum Türpfosten zurück, um das Aufrollen zu erleichtern.

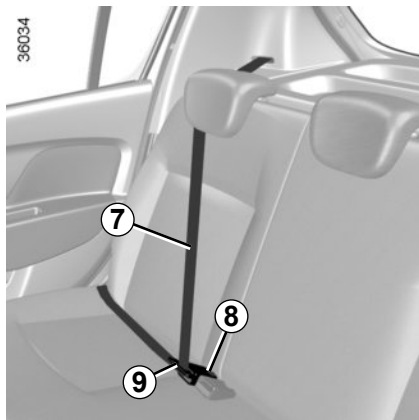


### Höheneinstellung der Sicherheitsgurte vorne (je nach Fahrzeug)

Kippen Sie den Knopf **6** an und stellen Sie die Höhe der Gurtbefestigung so ein, dass der Schultergurt **1** wie zuvor beschrieben anliegt.

Nach der Einstellung die korrekte Verriegelung prüfen.

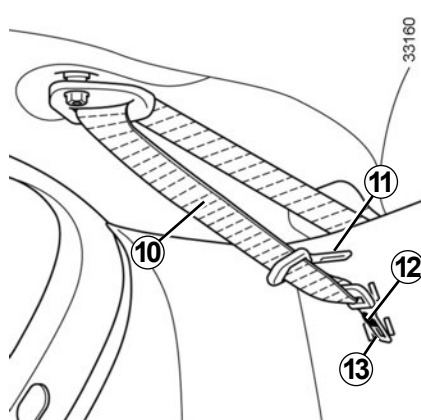
## SICHERHEITSGURTE (3/7)



### 5-Türer

#### Sicherheitsgurte hinten seitlich

Rollen Sie den Gurt **7** langsam ab und lassen Sie die Schlosszunge **9** im roten Gurtschloss **8** einrasten.



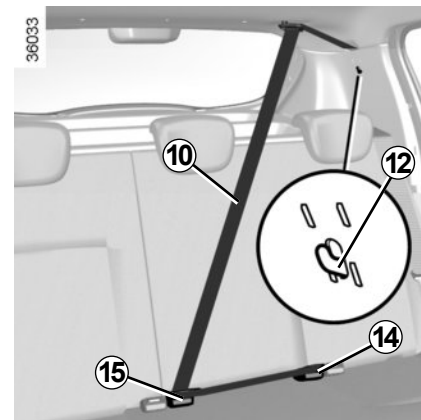
#### Sicherheitsgurt hinten Mitte **10** (je nach Fahrzeug)

Nehmen Sie die Schlosszunge **13** aus ihrer Aufnahme **12**.

Rollen Sie den Gurt **10** langsam ab und lassen Sie die Schlosszunge **13** im schwarzen Gurtschloss **14** einrasten.

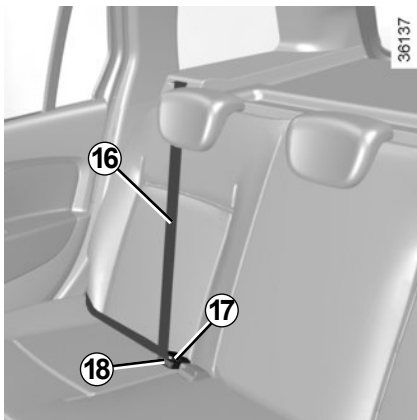
Die verschiebbare Schlosszunge **11** in den roten Schlossrahmen **15** einrasten.

Wenn der Gurt nicht verwendet wird, hängen Sie die Schlosszunge **13** in die Aufnahme **12**.



Prüfen Sie die Position und die Funktion der hinteren Sicherheitsgurte nach jeglicher Verstellung der Rücksitze.

## SICHERHEITSGURTE (4/7)



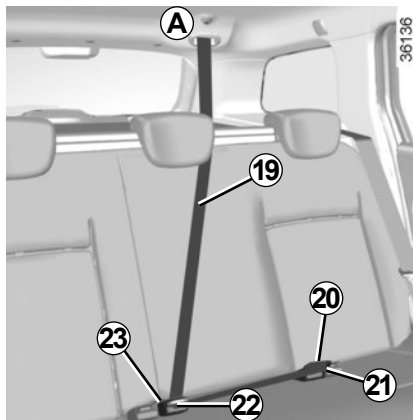
### Kombi-Ausführung

#### Sicherheitsgurte hinten seitlich

Rollen Sie den Gurt **16** langsam ab und lassen Sie die Schlosszunge **18** im roten Gurtschloss **17** einrasten.



Prüfen Sie die Position und die Funktion der hinteren Sicherheitsgurte nach jeglicher Verstellung der Rücksitze.

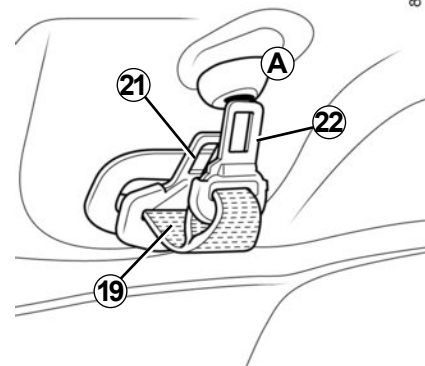


### Sicherheitsgurt hinten Mitte (je nach Fahrzeug)

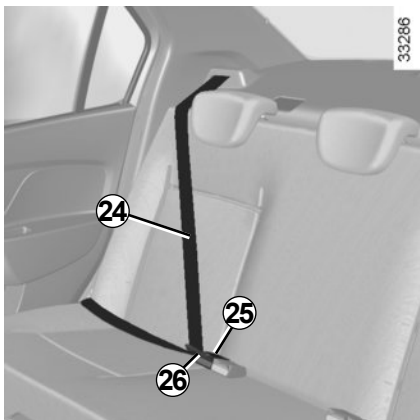
Rollen Sie den Gurt **19** langsam aus seiner Aufnahme **A** ab.

Lassen Sie die Schlosszunge **21** in den entsprechenden schwarzen Schlossrahmen **20** einrasten, wenn das Fahrzeug damit ausgestattet ist.

Die verschiebbare Schlosszunge **22** in den roten Schlossrahmen **23** einrasten.



## SICHERHEITSGURTE (5/7)



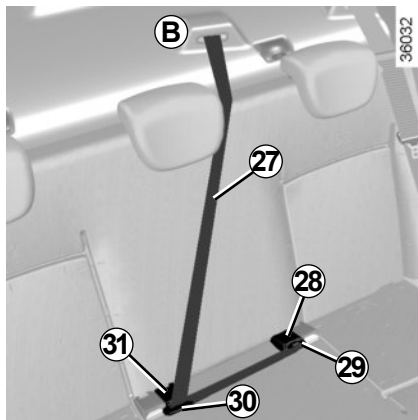
### 4-Türer

#### Sicherheitsgurte hinten seitlich

Rollen Sie den Gurt **24** langsam ab und lassen Sie die Schlosszunge **26** im roten Gurtschloss **25** einrasten.



Prüfen Sie die Position und die Funktion der hinteren Sicherheitsgurte nach jeglicher Verstellung der Rücksitze.

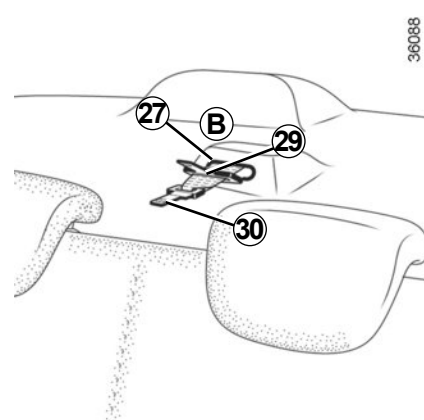


#### Sicherheitsgurt hinten Mitte (je nach Fahrzeug)

Rollen Sie den Gurt **27** langsam aus seiner Aufnahme **B** ab.

Lassen Sie die Schlosszunge **29** in den entsprechenden schwarzen Schlossrahmen **28** einrasten, wenn das Fahrzeug damit ausgestattet ist.

Die verschiebbare Schlosszunge **30** in den roten Schlossrahmen **31** einrasten.



## SICHERHEITSGURTE (6/7)



### Vier-Sitzer-Ausführung

Diese Ausführung unterscheidet sich dadurch, dass nur die seitlichen hinteren Sitze mit Sicherheitsgurt und Kopfstütze ausgestattet sind.

**Der Aufkleber C informiert Sie darüber, dass es verboten ist, Passagiere auf anderen als den vorgesehenen Sitzplätzen unterzubringen.**

Damit die Sicherheitsgurte optimalen Schutz bieten, stellen Sie sicher, dass die Sitzbank korrekt verankert ist. Siehe Kapitel 3 unter „Rücksitzbank: Verstellmöglichkeiten“.

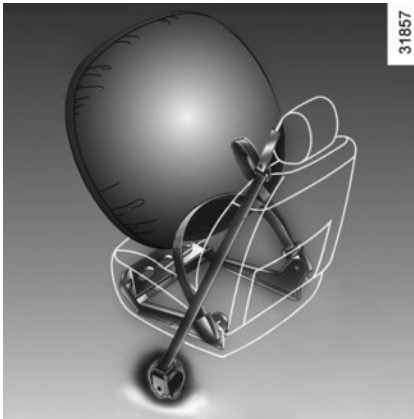
## SICHERHEITSGURTE (7/7)

Die nachfolgenden Anweisungen gelten für die Sicherheitsgurte sowohl der vorderen als auch der hinteren Sitzplätze.



- Es dürfen keinerlei Änderungen am Original-Rückhaltesystem vorgenommen werden: Sicherheitsgurte und Sitze sowie deren Befestigungen. In besonderen Fällen (z. B. Einbau eines Kindersitzes) wenden Sie sich bitte an eine Vertragswerkstatt.
- Verwenden Sie keine Vorrichtungen, die das Spiel des Gurtes vergrößern können (Wäscheklammern, Clips ...), da ein zu locker sitzender Sicherheitsgurt bei einem Unfall zu Verletzungen führen kann.
- Der Schultergurt darf niemals unter Ihrem Arm oder hinter Ihrem Rücken verlaufen.
- Verwenden Sie niemals einen Gurt zum Anschnallen mehrerer Personen und halten Sie niemals ein Baby oder Kleinkind mit dem Gurt auf Ihrem Schoß.
- Die Gurte dürfen nicht verdreht sein.
- Lassen Sie die Gurte nach einem Unfall überprüfen und gegebenenfalls austauschen. Wechseln Sie die Gurte ebenfalls aus, sobald diese auch nur die geringste Beschädigung oder Verschleißspuren aufweisen.
- Beim Verstellen der Rücksitzbank darauf achten, dass die Sicherheitsgurte korrekt verlaufen und die Gurtschlösser richtig liegen, damit sie sachgemäß genutzt werden können.
- Stecken Sie die Schlosszunge in den entsprechenden Kontaktschalter.
- Achten Sie darauf, dass nichts in das Gurtschloss gelangt und damit zu einer Beeinträchtigung der Gurtfunktion führen könnte.
- Vergewissern Sie sich, dass Gurtschloss richtig positioniert ist (es darf weder von Personen noch Gegenständen versteckt, eingequetscht, zerdrückt... werden).





Je nach Fahrzeug kann es sich um Folgen des handeln:

- **Gurtkraftbegrenzer;**
- **airbags Fahrer und Beifahrer vorne.**

Die Rückhaltesysteme funktionieren bei einem Frontaufprall getrennt oder zusammen.

Je nach Stärke des Aufpralls aktiviert das System Folgendes:

- das Blockieren des Sicherheitsgurts
- der airbag und der Gurtkraftbegrenzer.

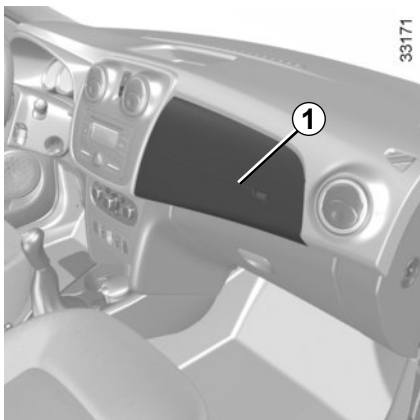


- Nach einem Unfall müssen alle Rückhaltesysteme in einer Vertragswerkstatt überprüft werden.
- Eingriffe oder Änderungen an irgendwelchen Teilen des Systems (airbag, Steuergeräten, Kabelsträngen) sowie die Wiederverwendung solcher Teile in einem anderen, wenn auch identischen Fahrzeug, sind strengstens untersagt.
- Um die Funktionsfähigkeit zu erhalten und ein unbeabsichtigtes Auslösen des Systems zu vermeiden, dürfen Arbeiten an den Zusatzsystemen zum Sicherheitsgurt vorne ausschließlich von entsprechend qualifizierten Mitarbeitern der Vertragswerkstätten durchgeführt werden.
- Eine Überprüfung der Elektrik des Zünders darf ausschließlich durch speziell geschultes Personal mit den vorgeschriebenen Spezialwerkzeugen erfolgen.
- Vor dem Verschrotten des Fahrzeugs ist ein Vertragspartner mit der fachgerechten Entsorgung der Gasgeneratoren für die Rückhaltesysteme und die airbags zu beauftragen.

## Gurtkraftbegrenzer

Beim Überschreiten bestimmter Aufprallkräfte setzt der Gurtkraftbegrenzer ein, um die auf den Körper wirkenden Gurtkräfte auf ein erträgliches Maß zu mindern.

## ZUSATZSYSTEME ZU DEN SICHERHEITSGURTEN VORNE (2/5)




### Fahrer und Beifahrer vorne Airbags

Er ist vorne auf der Fahrerseite und, je nach Ausstattung, auch auf der Beifahrerseite vorhanden.

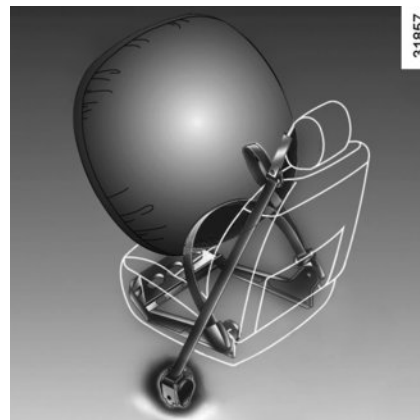
Der Schriftzug „Airbag“ an Lenkrad und Armaturenbrett (im Bereich airbag 1) sowie, je nach Fahrzeug, ein Aufkleber im unteren Bereich der Frontscheibe weisen auf das Vorhandensein dieser Ausstattung hin.

Jedes airbag-System besteht aus:

- einem airbag samt Gasgenerator (im Lenkrad für die Fahrerseite und, je nach Ausstattung, im Armaturenbrett für die Beifahrerseite);
- einem Überwachungssteuergerät, das die Zündung des Gasgenerators auslöst
- einer einzelnen Kontrolllampe ;
- ausgelagerten Sensoren



Das airbag-System funktioniert nach einem pyrotechnischen Prinzip. Deshalb kommt es bei der Entfaltung des Airbags zu einer Hitze- und Rauchentwicklung (was nicht den Beginn eines Brands anzeigt), und es ist ein Knall zu hören. Die notwendigerweise sehr schnelle Entfaltung des airbags kann Verletzungen auf der Hautoberfläche oder andere Unannehmlichkeiten verursachen.

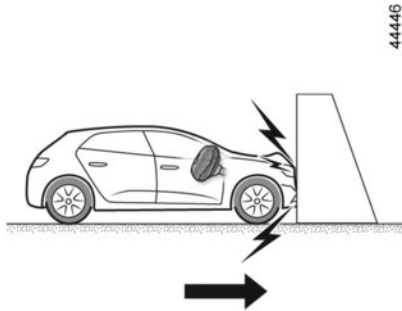


### Funktionsweise

Das System funktioniert erst nach dem Einschalten der Zündung.

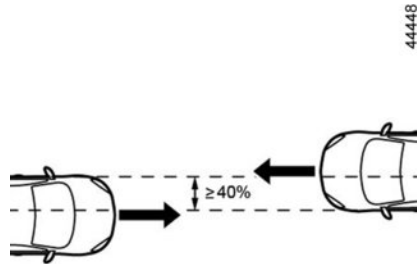
Bei einem schweren **Frontalaufprall** werden der oder die airbags blitzschnell aufgeblasen und fangen den Aufprall des Kopfs und des Oberkörpers auf dem Lenkrad (Fahrer) bzw. auf dem Armaturenbrett (Beifahrer) ab. Nach dem Aufprall wird die Luft sofort wieder entlassen, damit das Aussteigen aus dem Fahrzeug nicht behindert wird.

## ZUSATZSYSTEME ZU DEN SICHERHEITSGURTEN VORNE (3/5)

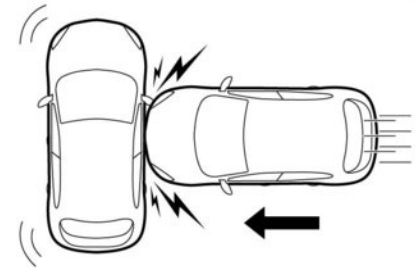


In den folgenden Fällen werden die Gurtstraffer oder airbags ausgelöst.

**Frontalaufprall** gegen eine starre (nicht verformbare) Fläche mit einer Aufprallgeschwindigkeit von mindestens **25 km/h**



**Frontalkollision** mit einem anderen Fahrzeug einer gleichwertigen oder höheren Kategorie mit einer Kollisionsfläche von mindestens 40 %, wobei die Geschwindigkeit beider Fahrzeuge mindestens **40 km/h** beträgt



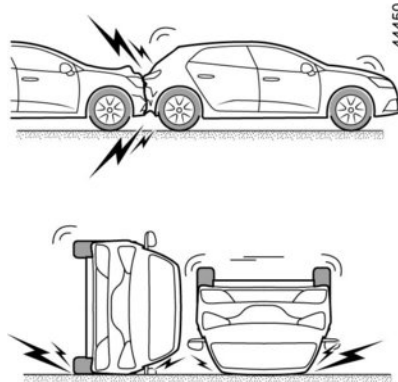
**Seitenkollision** mit einem anderen Fahrzeug einer gleichwertigen oder höheren Kategorie mit einer Kollisionsgeschwindigkeit von mindestens **50 km/h**

## ZUSATZSYSTEME ZU DEN SICHERHEITSGURTEN VORNE (4/5)



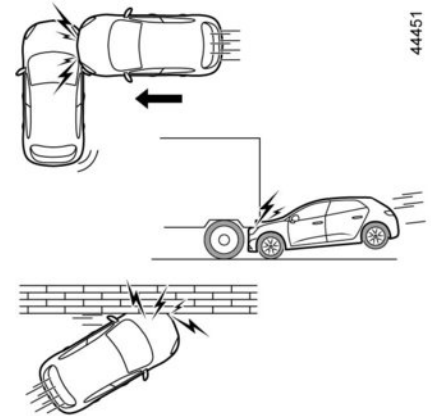
**In den folgenden Beispielen werden die Gurtstraffer und airbags möglicherweise ausgelöst:**

- Stöße gegen die Unterseite des Fahrzeugs, z. B. durch Bordsteine;
- Schlaglöcher;
- Sturz oder hartes Aufsetzen;
- Steine;
- ...



**In den folgenden Beispielen werden die Gurtstraffer und airbags möglicherweise nicht ausgelöst:**

- Heckaufprall, egal wie schwer;
- Überschlag des Fahrzeugs;



- Seitenaufprall an der Fahrzeugfront oder am Fahrzeugheck
- Frontalaufprall unter den Aufbau eines Lastkraftwagens;
- Frontalaufprall gegen ein Hindernis mit einem spitzen Winkel;
- ...

## ZUSATZSYSTEME ZU DEN SICHERHEITSGURTEN VORNE (5/5)

Die nachfolgenden Anweisungen sollen verhindern, dass das Entfalten des airbag in einer Unfallsituation behindert wird bzw. dass Verletzungen durch den Airbag selbst auftreten.



### Sicherheitshinweise zum Fahrer-airbag

- Keinerlei Änderungen am Lenkrad oder am Fahrerairbag vornehmen.
- Den Fahrerairbag keinesfalls durch Zier- oder Schonbezüge abdecken.
- Keinerlei Gegenstände (Anstecker, Aufkleber, Uhr, Telefonhalterung...) auf dem Fahrerairbag befestigen.
- Das Lenkrad nicht abbauen oder zerlegen (dies ist ausschließlich geschulten Mitarbeitern der Vertragswerkstätten vorbehalten).
- Den Sitz so einstellen, dass genügend Abstand zum Lenkrad besteht. Die Arme sollten leicht angewinkelt sein (siehe „Einstellen der Sitzposition“ in Kapitel 1). So steht genügend Freiraum zur Verfügung, damit sich der airbag ungehindert entfalten und Ihnen Schutz bieten kann.

### Sicherheitshinweise zum Beifahrer-airbag

- Keinerlei Gegenstände (Anstecker, Aufkleber, Uhr, Telefonhalterung...) auf dem Armaturenbrett im Bereich des airbags anbringen.
- Nichts zwischen Armaturenbrett und Beifahrer unterbringen (Tier, Regenschirm, Spazierstock, Pakete...).
- Die Füße nicht auf das Armaturenbrett oder den Sitz stellen, da dies schwerwiegende Verletzungen verursachen könnte. Allgemein gilt: Alle Körperpartien (Knie, Hände, Kopf...) müssen vom Armaturenbrett entfernt gehalten werden.
- Aktivieren Sie die zusätzlichen Rückhaltesysteme des Beifahrersitzes wieder, sobald Sie den Kindersitz entfernen, um den Schutz des Beifahrers im Falle eines Aufpralls zu gewährleisten.

**BEI NICHT DEAKTIVIERTEN ZUSATZSYSTEMEN ZUM BEIFAHRERGUURT VORNE DARF AUF DEM BEIFAHRERSITZ VORNE KEIN KINDERSITZ GEGEN DIE FAHRTRICHTUNG MONTIERT WERDEN.**

(siehe Informationen unter „Kindersicherheit: Deaktivierung, Aktivierung des Beifahrer-airbags“ in Abschnitt 1.)

# SCHUTZSYSTEME FÜR SEITENAUFPRALL

## Seitenairbags

Die vorderen Plätze können mit Seitenairbags ausgestattet sein. Diese befinden sich an den Sitzen auf der Türseite und bieten Schutz bei einem starken Seitenaufprall.



### Hinweise zum Seitenairbag

- **Verwendung von Sitzbezügen:** Für Sitze, die mit einem Airbag ausgestattet sind, benötigen Sie je nach Fahrzeugtyp spezielle Sitzbezüge. Fragen Sie Ihre Vertragswerkstatt, ob solche Sitzbezüge erhältlich sind. Die Verwendung nicht geeigneter Sitzbezüge (oder von Spezial-Sitzbezügen für andere Fahrzeugtypen) kann die einwandfreie Funktion der Seitenairbags beeinträchtigen und somit Ihre Sicherheit gefährden.
- Kein Zubehör und keine Gegenstände oder gar Tiere zwischen Rückenlehne, Tür und der Innenverkleidung unterbringen. Außerdem keine Kleider, Zubehör o. Ä. über die Rückenlehne hängen. Dies kann die einwandfreie Funktion des Airbags beeinträchtigen oder bei seiner Entfaltung Verletzungen verursachen.
- Den Sitz und die Innenverkleidung nicht ausbauen, zerlegen oder verändern (dies ist ausschließlich geschulten Mitarbeitern der Vertragswerkstätten vorbehalten).

## ZUSÄTZLICHE RÜCKHALTESYSTEME

Die nachfolgenden Anweisungen sollen verhindern, dass das Entfalten des Airbags in einer Unfallsituation behindert wird bzw. dass Verletzungen durch den Airbag selbst auftreten.

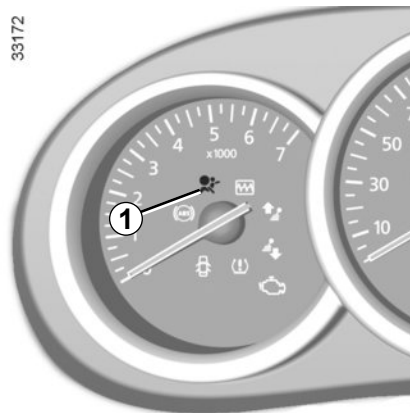


Der Airbag ist so konzipiert, dass er eine ergänzende Funktion zu den Sicherheitsgurten darstellt. Airbag und Sicherheitsgurt sind also untrennbare Elemente desselben Sicherheitssystems. Es ist daher unbedingt notwendig, immer den Sicherheitsgurt anzulegen. Nicht angeschnallte Insassen sind bei einem Unfall der Gefahr schwererer Verletzungen ausgesetzt und auch das Ausmaß der Verletzungen der Haut beim Entfalten des Airbags kann sich vergrößern.

Die Airbags und Gurtstraffer werden bei Überschlag oder Heckaufprall nicht zwangsläufig ausgelöst. Schläge gegen den Unterboden des Fahrzeugs (Bordsteine, Schlaglöcher, Steine auf der Fahrbahn...) können zum Auslösen dieser Systeme führen.

- Eingriffe oder Änderungen jedweder Art am gesamten Fahrer- oder Beifahrerairbag-System (Airbag, elektronisches Steuergerät, Verkabelung...) sind **strengstens untersagt** (ausschließlich dem qualifizierten Personal einer Vertragswerkstatt vorbehalten).
- Um die Funktionsfähigkeit zu erhalten und ein unbeabsichtigtes Auslösen zu vermeiden, dürfen Arbeiten an den Airbag-Systemen ausschließlich von entsprechend qualifizierten Mitarbeitern einer Vertragswerkstätten durchgeführt werden.
- Lassen Sie das Airbag-System aus Sicherheitsgründen nach einem Unfall, Diebstahl oder versuchten Diebstahl überprüfen.
- Die in dieser Anleitung aufgeführten Sicherheitsvorschriften sind unbedingt stets vom Fahrer/Halter zu beachten (bei Verkauf/Verleih des Fahrzeuges: Bedienungsanleitung übergeben).
- Vor dem Entsorgen des Fahrzeugs ist eine Vertragswerkstatt mit der fachgerechten Entsorgung des Gasgenerators zu beauftragen.

33172



### Funktionsstörungen

Die Kontrolllampe **1** leuchtet beim Einschalten der Zündung an der Instrumententafel auf und erlischt nach einigen Sekunden.

Leuchtet sie beim Einschalten der Zündung nicht auf oder leuchtet sie bei laufendem Motor, zeigt dies eine Systemstörung (Airbags, Gurtstraffer...) im Bereich der vorderen und/oder der hinteren Sitzplätze an.

Wenden Sie sich baldmöglichst an eine Vertragswerkstatt. Verzögerungen können geminderten Schutz bedeuten.

# KINDERSICHERHEIT: Allgemeines (1/3)

## Kinder im Fahrzeug

Das Kind muss, wie auch die Erwachsenen, bei jeder Fahrt eine korrekte Sitzposition haben und angeschnallt sein. Sie tragen die Verantwortung für die Kinder, die Sie im Fahrzeug mitnehmen.

Kinder sind keine kleinen Erwachsenen. Für Sie bestehen spezifische Verletzungsrisiken, da sich ihre Muskeln und Knochen im Wachstum befinden. Der Sicherheitsgurt allein eignet sich nicht zur Sicherung von Kindern. Verwenden Sie einen geeigneten Kindersitz und beachten Sie dabei alle nötigen Vorsichtsmaßnahmen.



Aktivieren Sie die „Kindersicherung“, um das Öffnen der Türen von Innen zu verhindern (siehe Kapitel 1 unter „Ver- und Entriegeln der Türen“).



### Besonderheiten von Flüssiggas-Fahrzeugen

Die Umrüstung des Fahrzeugs auf LPG kann zu Änderungen der Eigenschaften des Fahrzeugs im Vergleich zur Benzin-Ausführung führen.

Dies kann die Anzahl der Sitzplätze und die Installation von Kindersitzen betreffen.

Wenden Sie sich an die Vertragswerkstatt.



Bedenken Sie, dass ein Aufprall bei einer Geschwindigkeit von 50 km/h einem Fall aus 10 m Höhe entspricht. Mit anderen Worten: Ein nicht angeschnalltes Kind befindet sich quasi ungesichert auf einem Balkon im vierten Stockwerk!

Halten Sie ein Kind während der Fahrt niemals im Arm. Bei einem Unfall könnten Sie es nicht festhalten, auch wenn Sie selbst angeschnallt sind.

Tauschen Sie nach einem Unfall die Kindersitze aus und lassen Sie Sicherheitsgurte und ISOFIX-Verankerungen überprüfen.



Lassen Sie das Kind niemals ohne Aufsicht im Fahrzeug zurück.

Vergewissern Sie sich immer, dass Ihr Kind richtig angeschnallt ist und dass das Gurtsystem des Sitzes oder der Sicherheitsgurt richtig eingestellt ist. Vermeiden Sie dicke Kleidung, da die Gurte dann nicht am Körper anliegen und zu viel Spiel haben.

Lassen Sie Ihr Kind nicht den Kopf oder die Arme aus dem Fenster strecken.

Überprüfen Sie während der Fahrt des Öfteren die korrekte Sitzposition des Kindes, insbesondere, wenn es schläft.



## KINDERSICHERHEIT: Allgemeines (2/3)

### Verwendung eines Kindersitzes

Das durch den Kindersitz gebotene Schuttpotential hängt von seinem Rückhaltevermögen und dem Einbau ab. Wird der Kindersitz falsch eingebaut, ist der Schutz des Kindes im Falle eines Aufpralls oder einer plötzlichen Bremsung nicht gewährleistet.

Überprüfen Sie vor dem Kauf eines Kindersitzes, ob dieser den gesetzlichen Bestimmungen des Landes, in dem Sie sich befinden entspricht und ob er in Ihr Fahrzeug eingebaut werden kann. Nähere Informationen darüber, welche Sitze für Ihr Fahrzeug geeignet sind erhalten Sie bei Ihrem Vertragspartner.

Lesen Sie vor dem Einbau des Kindersitzes die dazugehörige Anleitung und beachten Sie die Anweisungen. Wenden Sie sich im Falle von Einbauschwierigkeiten an den Hersteller. Bewahren Sie die Bedienungsanleitung zusammen mit dem Sitz auf.

Gehen Sie mit gutem Beispiel voran, indem Ihren Gurt anlegen und bringen Sie Ihrem Kind bei:

- sich richtig anzuschallen
- auf der dem Verkehr abgewandten Seite ein- und auszusteigen.

Verwenden Sie keinen gebrauchten Kindersitz oder einen Sitz, dessen Gebrauchsanleitung fehlt.

Achten Sie darauf, dass kein Gegenstand im Bereich des Kindersitzes oder darauf den Einbau behindert.



Lassen Sie das Kind niemals ohne Aufsicht im Fahrzeug zurück.

Vergewissern Sie sich immer, dass Ihr Kind richtig angeschnallt ist und dass das Gurtsystem des Sitzes oder der Sicherheitsgurt richtig eingestellt ist. Vermeiden Sie dicke Kleidung, da die Gurte dann nicht am Körper anliegen und zu viel Spiel haben.

Lassen Sie Ihr Kind nicht den Kopf oder die Arme aus dem Fenster strecken.

Überprüfen Sie während der Fahrt des Öfteren die korrekte Sitzposition des Kindes, insbesondere, wenn es schläft.



### Verantwortung des Fahrers beim Parken oder Halten

Verlassen Sie niemals Ihr Fahrzeug (auch nicht für kurze Zeit), so lange sich ein Kind, ein körperlich oder geistig beeinträchtigter Erwachsener oder ein Tier im Fahrzeug befinden.

Diese könnten den Motor starten und Funktionen aktivieren (z. B. die elektrischen Fensterheber) oder die Türen verriegeln und somit sich und andere gefährden.

Zudem kann es bei warmer Witterung und/oder Sonneneinwirkung im Fahrgastraum rasch sehr heiß werden.

**LEBENSGEFAHR BZW. GEFAHR SCHWERER VERLETZUNGEN.**



31235

### Reboard-Kindersitze (Montage gegen die Fahrtrichtung)

Der Kopf eines Säuglings ist im Verhältnis zu dem eines Erwachsenen schwerer und sein Hals ist empfindlicher. Transportieren Sie das Kind so lange wie möglich in dieser Position (mindestens bis zum Alter von 2 Jahren). Hier werden Kopf und Nacken gestützt. Wählen Sie einen Schalensitz, da dieser einen besseren Seitenschutz bietet und wechseln Sie den Sitz, sobald der Kopf des Sitzes über den Schalenrand hinausragt.



38824

### Kindersitz zur Montage in Fahrtrichtung

Bis zu 18 kg oder 4 Jahre darf das Kind auf einem nach vorne gerichteten Sitz reisen. Wählen Sie den Sitz entsprechend der Größe des Kindes aus: Kopf und Rumpf usw.

Der Kopf und der Unterleib von Kindern sind vorrangig zu schützen. Ein in Fahrtrichtung montierter Kindersitz, der ordnungsgemäß im Fahrzeug befestigt ist, reduziert das Risiko von Kopfverletzungen. Befördern Sie Ihr Kind in einem in Fahrtrichtung montierten Kindersitz mit Hosenträgergurt, solange dies bezogen auf die Größe des Kindes möglich ist. Wählen Sie einen Sitz mit Seitenwangen für einen optimalen seitlichen Schutz.



31234

### Sitzerhöhungen

Ab einem Gewicht von 15 kg oder dem Alter von 4 Jahren kann ein Kind auf einer Sitzerhöhung Platz nehmen, die eine Anpassung des Sicherheitsgurts an den Körper des Kindes ermöglicht. Das Sitzkissen der Sitzerhöhung muss Beckengurtführungen aufweisen, damit der Sicherheitsgurt auf den Oberschenkeln und nicht am Bauch des Kindes verläuft. Damit der Gurt über die Mitte der Schulter verläuft, empfehlen wir die Verwendung einer Sitzerhöhung mit verstellbarer Rückenlehne sowie einer Gurtführung. Der Gurt darf niemals am Hals oder auf dem Arm verlaufen. Wählen Sie einen Schalensitz, da dieser einen besseren Seitenschutz bietet.

# KINDERSICHERHEIT: Befestigung des Kindersitzes (1/3)

## Befestigung mit dem Sicherheitsgurt

Der Sicherheitsgurt muss richtig eingestellt sein, um im Falle einer abrupten Bremsung oder eines Zusammenstoßes seine Schutzfunktion erfüllen zu können.

Beachten Sie den vom Kindersitzhersteller vorgegebenen Gurtverlauf.

Überprüfen Sie immer, ob das Gurtschloss richtig eingerastet ist, indem Sie am Gurt ziehen und spannen Sie diesen so stramm wie möglich, indem Sie auf den Kindersitz drücken.

Überprüfen Sie den Halt, durch Bewegungen nach links/rechts und oben/unten: Der Sitz muss fest verankert bleiben.

Überprüfen Sie, ob der Kindersitz gerade montiert wurde und nicht gegen eine Scheibe drückt.



Verwenden Sie keinen Kindersitz, bei dem sich der Sicherheitsgurt, mit dem er befestigt ist, lösen könnte: Die Basis des Kindersitzes darf weder auf der Schlosszunge noch auf dem Gurtschloss des Sicherheitsgurtes stehen.



Der Sicherheitsgurt darf nicht zu locker sitzen oder verdreht sein. Lassen Sie ihn niemals unter dem Arm hindurch oder hinter dem Rücken verlaufen. Stellen Sie sicher, dass der Gurt nicht durch scharfe Kanten beschädigt wird. Ein Sicherheitsgurt, der nicht ordnungsgemäß funktioniert, kann das Kind nicht schützen. Wenden Sie sich an eine Vertragswerkstatt. Nutzen Sie diesen Sitzplatz nicht, solange der Gurt nicht repariert wurde.



Es dürfen keinerlei Änderungen an den Originalkomponenten der Sicherheitsgurte, des ISOFIX-Systems, der Sitze und deren Befestigungen vorgenommen werden.

## Befestigung mit dem ISOFIX-System

In den folgenden drei Fällen entsprechen die zugelassenen ISOFIX-Kindersitze der Norm ECE-R44:

- Universal ISOFIX mit 3-Punkt-Befestigung in Fahrtrichtung
- Semi-universal ISOFIX mit 2-Punkt-Befestigung
- spezifisch.

Überprüfen Sie bei den beiden letzten Sitzen anhand der Liste der kompatiblen Fahrzeuge, ob der Sitz in Ihrem Fahrzeug angebracht werden kann.

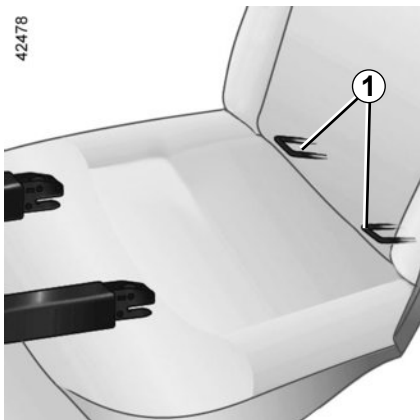
Befestigen Sie den Kindersitz mit Hilfe des ISOFIX-Befestigungssystems, falls er damit ausgestattet ist. Das ISOFIX-System ermöglicht eine leichte, schnelle und sichere Montage.

Das ISOFIX-System besteht aus 3 Ringen für jeden der seitlichen hinteren Sitzplätze.

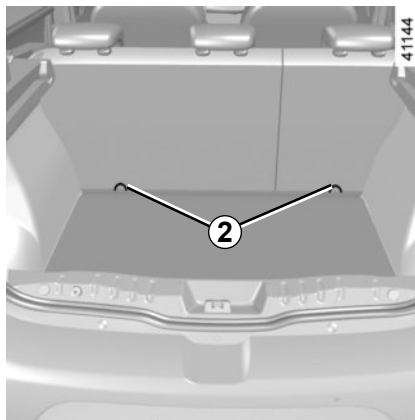


Bevor Sie einen ISOFIX-Kindersitz verwenden, der für ein anderes Fahrzeug gekauft wurde, vergewissern Sie sich, dass dessen Einbau erlaubt ist. Siehe hierzu die vom Kindersitzhersteller herausgegebene Liste der Fahrzeuge, für die der Sitz zugelassen ist.

## KINDERSICHERHEIT: Befestigung des Kindersitzes (2/3)




Zwei ISOFIX-Bügel **1** befinden sich zwischen Rückenlehne und Sitzkissen und sind von jeder Seite des Fahrzeugs sichtbar.



### 5-Türer

Der dritte Bügel **2** der Sitzplätze in der zweiten Sitzreihe dient zur Befestigung des oberen Haltegurts einiger Kindersitze.

Die Ösen befinden sich an den Rückenlehne der Sitze und sind durch das Symbol  markiert.

Führen Sie den Gurt zwischen der Rückenlehne und der Heckablage hindurch (zum Ausbau der Heckablage: siehe Kapitel 3 unter „Heckablage“). Den Haken an einer der Ösen **2** befestigen.

Spannen Sie den Gurt, bis die Rückenlehne des Kindersitzes mit der Rückenlehne des Fahrzeugs Kontakt hat.



Benutzen Sie unbedingt die Verankerungen **2**, um den oberen Spannungsgurt des Kindersitzes zu befestigen.

Die Verwendung anderer Befestigungspunkte zur Befestigung dieses Gurts ist untersagt.

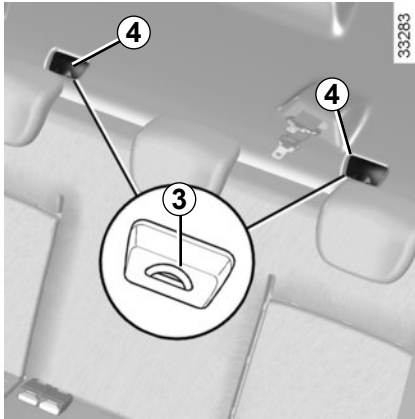


Die ISOFIX-Verankerungen sind ausschließlich für Kindersitze mit ISOFIX-System vorgesehen. Befestigen Sie keine anderen Sitze, Sicherheitsgurte oder anderen Gegenstände an diesen Verankerungen.

Vergewissern Sie sich, dass sich keine störenden Elemente im Bereich der Befestigungspunkte befinden.

Lassen Sie nach einem Unfall die Sicherheitsgurte und ISOFIX-Verankerungen überprüfen und tauschen Sie die Kindersitze aus.

## KINDERSICHERHEIT: Befestigung des Kindersitzes (3/3)



### 4-Türer

Der dritte Bügel **3** der Sitzplätze in der zweiten Sitzreihe dient zur Befestigung des oberen Haltegurts einiger Kindersitze.

Um darauf zuzugreifen, entfernen Sie den Deckel **4**.

Befestigen Sie den Haken des Spannseils an einem der Ringe **3**.

Spannen Sie den Gurt, bis die Rückenlehne des Kindersitzes mit der Rückenlehne des Fahrzeugs Kontakt hat.



Benutzen Sie unbedingt die Verankerungen **3**, um den oberen Spanngurt des Kindersitzes zu befestigen.

Die Verwendung anderer Befestigungspunkte zur Befestigung dieses Gurts ist untersagt.



Die ISOFIX-Verankerungen sind ausschließlich für Kindersitze mit ISOFIX-System vorgesehen. Befestigen Sie keine anderen Sitze, Sicherheitsgurte oder anderen Gegenstände an diesen Verankerungen.

Vergewissern Sie sich, dass sich keine störenden Elemente im Bereich der Befestigungspunkte befinden.

Lassen Sie nach einem Unfall die Sicherheitsgurte und ISOFIX-Verankerungen überprüfen und tauschen Sie die Kindersitze aus.

## KINDERSICHERHEIT: Einbau eines Kindersitzes: Allgemeines (1/2)

Auf manchen Sitzplätzen dürfen keine Kindersitze angebracht werden. Die Abbildung auf der folgenden Seite zeigt Ihnen, wo Sie den Kindersitz montieren können.



Montieren Sie den Kindersitz vorzugsweise auf einem Rücksitz.

Stellen Sie sicher, dass der Kindersitz bzw. die Füße des Kindes nicht das korrekte Einrasten des Vordersitzes behindern. Siehe in Kapitel 1 unter „Vordersitz“.

Stellen Sie sicher, dass die Basis des Kindersitzes beim Einbau nicht entriegelt wird.

Falls Sie die Kopfstütze abnehmen müssen, achten Sie darauf, dass diese anschließend sicher verstaut wird. Ansonsten könnte sie bei einem Aufprall oder einer Vollbremsung zu einem gefährlichen Geschoss werden.

Befestigen Sie den Kindersitz immer am Fahrzeug, auch wenn er nicht benutzt wird, da er ansonsten bei einem Aufprall oder einer Vollbremsung zu einem gefährlichen Geschoss werden könnte.

Es kann vorkommen, dass die aufgeführten Kindersitztypen nicht verfügbar sind. Bevor Sie einen anderen Kindersitz verwenden, überprüfen Sie, ob sich dieser einbauen lässt.

### Auf dem Beifahrersitz

Die Beförderung von Kindern auf dem Beifahrersitz wird von Land zu Land unterschiedlich gehandhabt. Informieren Sie sich über die geltenden Bestimmungen und beachten Sie die Anweisungen zur Abbildung auf der folgenden Seite.

Vor dem Anbringen von Kindersitzen vorne (sofern dies erlaubt ist):

- Den Beifahrer-airbag vorne deaktivieren;
- Führen Sie die Gurthöhenverstellung ganz nach unten.
- Bringen Sie den Sitz in die hinterste Stellung.
- Neigen Sie die Rückenlehne leicht (ca. um 25°).
- Bringen Sie, wenn das Fahrzeug über diese Einstellmöglichkeit verfügt, den Fahrersitz in die höchste Position.

Stellen Sie auf jeden Fall die Kopfstütze des Sitzes so weit wie möglich nach oben, damit diese nicht den Kindersitz behindert (siehe dazu in Kapitel 1 unter „Kopfstützen vorne“).

Nach dem Einbau des Kindersitzes (sofern möglich) kann der Beifahrersitz, wenn erforderlich, nach vorn geschoben werden (um hinten ausreichend Platz für Fahrgäste oder weitere Kindersitze zu lassen). Wenn ein Kindersitz entgegen der Fahrtrichtung installiert ist, schieben Sie den Sitz nie bis ganz nach vorn oder auch nie so weit vor, dass er das Armaturenbrett berührt.

Ändern Sie die anderen Einstellungen nach Einbau des Kindersitzes nicht mehr.



**LEBENSGEFAHR BZW. GEFAHR SCHWERER VERLETZUNGEN:** Stellen Sie vor

der Montage eines Kindersitzes auf diesem Sitz sicher, dass der airbag deaktiviert wurde (siehe „Deaktivierung des Beifahrer-airbags“ in Abschnitt 1).

## KINDERSICHERHEIT: Einbau eines Kindersitzes: Allgemeines (2/2)

### Auf einem der seitlichen Rücksitze

Ein Kinderwagenaufsatz wird quer zum Fahrzeug über mindestens zwei Sitzplätze installiert. Der Kopf des Kindes muss von der Fahrzeuggtür weg zeigen.

Kontrollieren Sie vor der Montage eines Kindersitzes an den ISOFIX-Verankerungen eines seitlichen Rücksitzes, dass sich zwischen den beiden ISOFIX-Verankerungen dieses Sitzes keine Gurtschlösser befinden. Versetzen Sie gegebenenfalls das Gurtschloss des betreffenden Platzes in Richtung Sitzmitte.

Stellen Sie den Vordersitz des Fahrzeugs so weit wie möglich nach vorne, um den Kindersitz gegen die Fahrtrichtung einzubauen. Schieben Sie dann den Sitz davor nur so weit zurück, dass er den Kindersitz nicht berührt.

Zur Sicherheit des in Fahrtrichtung sitzenden Kindes, schieben Sie den Sitz soweit wie möglich zurück und schieben Sie den Sitz vor dem Kind nach vorn, klappen Sie die Rückenlehne hoch, um den Kontakt zwischen dem Sitz und den Beinen des Kindes zu vermeiden.

Entfernen Sie immer die Kopfstütze des Rücksitzes, auf dem der Kindersitz installiert ist (siehe Kapitel 3 unter „Kopfstützen hinten“).

Stellen Sie sicher, dass der Kindersitz an der Rückenlehne des Fahrzeugsitzes anliegt.



Stellen Sie sicher, dass der Kindersitz oder die Füße des Kindes nicht das korrekte Einrasten des Vordersitzes verhindern. Siehe Kapitel 1, Abschnitte „Vordersitze“ oder Kapitel 3, „Verstellmöglichkeiten der Rücksitze“.

### Auf dem mittleren Sitzplatz hinten

Die Montage eines Kindersitzes auf diesem Sitzplatz ist nur gestattet, wenn dieser mit einem Sicherheitsgurt mit Aufrollvorrichtung ausgerüstet ist. Für weitere Informationen, wenden Sie sich an einen Vertragspartner.



Kindersitze mit Lastfuß dürfen niemals auf dem mittleren Rücksitz montiert werden.  
**LEBENSGEFAHR BZW.  
GEFAHR SCHWERER VERLETZUNGEN.**

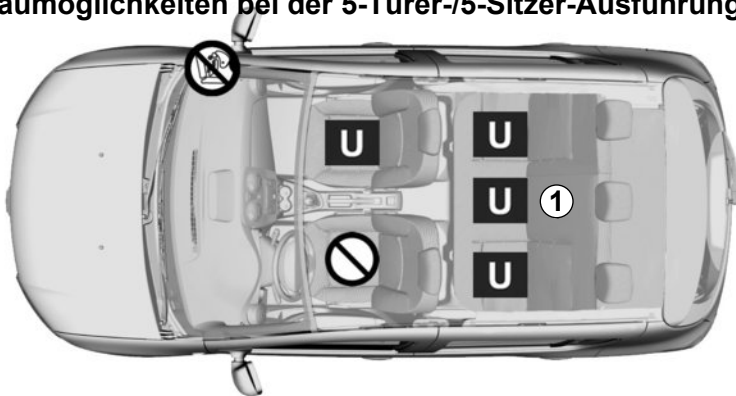



Achten Sie bei der Montage eines Kindersitzes (Sitzerhöhung der Kategorie 2 oder 3) auf die korrekte Funktionsweise (Aufrollen) des Gurts: siehe Kapitel 1, Abschnitt „Sicherheitsgurte hinten“. Passen Sie gegebenenfalls die Position des Sitzes an.


# KINDERSICHERHEIT: Befestigung mit dem Sicherheitsgurt (1/8)

## Einbaumöglichkeiten bei der 5-Türer-/5-Sitzer-Ausführung

44512



 Überprüfen Sie den Zustand des airbags, bevor ein Beifahrer Platz nimmt oder ein Kindersitz montiert wird.

 Auf diesem Sitzplatz ist das Anbringen eines Kindersitzes nicht erlaubt.

**U** Dieser Sitzplatz erlaubt die Befestigung eines als „universal“ zugelassenen Kindersitzes mittels Sicherheitsgurt.

**1** Ausschließlich, wenn der Sitzplatz mit einem Sicherheitsgurt mit Aufrollvorrichtung ausgerüstet ist.



**LEBENSGEFAHR BZW. GEFAHR SCHWERER VERLETZUNGEN:** Stellen Sie vor der Montage eines Kindersitzes auf dem Beifahrersitz sicher, dass der airbag deaktiviert ist (siehe Informationen zu „Kindersicherheit: Deaktivierung, Aktivierung des Beifahrer-airbags“ in Abschnitt 1).



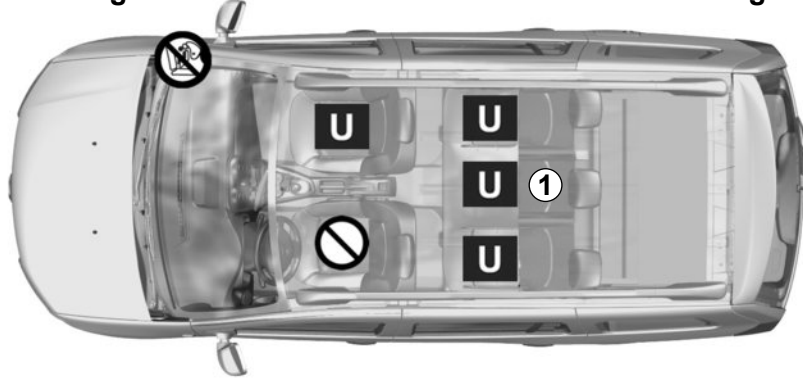
Bei Verwendung einer für das Fahrzeug ungeeigneten Kinder-Rückhalteeinrichtung ist kein ausreichender Schutz des Säuglings oder Kindes gewährleistet. Dieses könnte dann schwer oder tödlich verletzt werden.





## KINDERSICHERHEIT: Befestigung mit dem Sicherheitsgurt (2/8)

### Einbaumöglichkeiten bei der 5-Sitzer-/Kombi-Ausführung

44510



 Überprüfen Sie den Zustand des Airbags, bevor ein Beifahrer Platz nimmt oder ein Kindersitz montiert wird.

 Auf diesem Sitzplatz ist das Anbringen eines Kindersitzes nicht erlaubt.

**U** Dieser Sitzplatz erlaubt die Befestigung eines als „universal“ zugelassenen Kindersitzes mittels Sicherheitsgurt.

**1** Ausschließlich, wenn der Sitzplatz mit einem Sicherheitsgurt mit Aufrollvorrichtung ausgerüstet ist.



**LEBENSGEFAHR BZW. GEFAHR SCHWERER VERLETZUNGEN:** Stellen Sie vor der Montage eines Kindersitzes auf dem Beifahrersitz sicher, dass der Airbag deaktiviert ist (siehe Informationen zu „Kindersicherheit: Deaktivierung, Aktivierung des Beifahrer-airbags“ in Abschnitt 1).

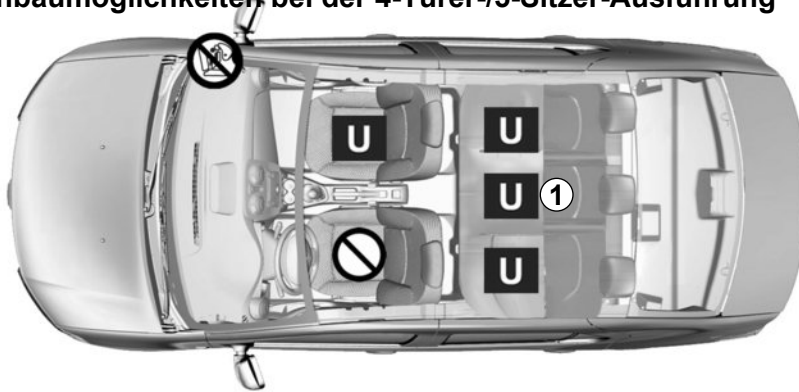



Bei Verwendung einer für das Fahrzeug ungeeigneten Kinder-Rückhalteinrichtung ist kein ausreichender Schutz des Säuglings oder Kindes gewährleistet. Dieses könnte dann schwer oder tödlich verletzt werden.


## KINDERSICHERHEIT: Befestigung mit dem Sicherheitsgurt (3/8)


### Einbaumöglichkeiten bei der 4-Türer-/5-Sitzer-Ausführung


44511



 Überprüfen Sie den Zustand des Airbags, bevor ein Beifahrer Platz nimmt oder ein Kindersitz montiert wird.

 Auf diesem Sitzplatz ist das Anbringen eines Kindersitzes nicht erlaubt.

 Dieser Sitzplatz erlaubt die Befestigung eines als „universal“ zugelassenen Kindersitzes mittels Sicherheitsgurt.

 Ausschließlich, wenn der Sitzplatz mit einem Sicherheitsgurt mit Aufrollvorrichtung ausgerüstet ist.



**LEBENSGEFAHR BZW. GEFAHR SCHWERER VERLETZUNGEN:** Stellen Sie vor der Montage eines Kindersitzes auf dem Beifahrersitz sicher, dass der Airbag deaktiviert ist (siehe Informationen zu „Kindersicherheit: Deaktivierung, Aktivierung des Beifahrer-airbags“ in Abschnitt 1).




Bei Verwendung einer für das Fahrzeug ungeeigneten Kinder-Rückhalteeinrichtung ist kein ausreichender Schutz des Säuglings oder Kindes gewährleistet. Dieses könnte dann schwer oder tödlich verletzt werden.


## KINDERSICHERHEIT: Befestigung mit dem Sicherheitsgurt (4/8)


### Einbaumöglichkeiten bei der 5-Türer-/4-Sitzer-Ausführung

44515



 Überprüfen Sie den Zustand des Airbags, bevor ein Beifahrer Platz nimmt oder ein Kindersitz montiert wird.

 Auf diesem Sitzplatz ist das Anbringen eines Kindersitzes nicht erlaubt.

 Dieser Sitzplatz erlaubt die Befestigung eines als „universal“ zugelassenen Kindersitzes mittels Sicherheitsgurt.

 Die Beförderung eines Passagiers ist **STRENGSTENS VERBOTEN**.



**LEBENSGEFAHR BZW. GEFAHR SCHWERER VERLETZUNGEN:** Stellen Sie vor der Montage eines Kindersitzes auf dem Beifahrersitz sicher, dass der Airbag deaktiviert ist (siehe Informationen zu „Kindersicherheit: Deaktivierung, Aktivierung des Beifahrer-airbags“ in Abschnitt 1).




Bei Verwendung einer für das Fahrzeug ungeeigneten Kinder-Rückhalteeinrichtung ist kein ausreichender Schutz des Säuglings oder Kindes gewährleistet. Dieses könnte dann schwer oder tödlich verletzt werden.


# KINDERSICHERHEIT: Befestigung mit dem Sicherheitsgurt (5/8)


## Einbaumöglichkeiten bei der 4-Sitzer-/Kombi-Ausführung

44513



 Überprüfen Sie den Zustand des airbags, bevor ein Beifahrer Platz nimmt oder ein Kindersitz montiert wird.

 Auf diesem Sitzplatz ist das Anbringen eines Kindersitzes nicht erlaubt.

 Dieser Sitzplatz erlaubt die Befestigung eines als „universal“ zugelassenen Kindersitzes mittels Sicherheitsgurt.

 Die Beförderung eines Passagiers ist **STRENGSTENS VERBOTEN**.



**LEBENSGEFAHR BZW. GEFAHR SCHWERER VERLETZUNGEN:** Stellen Sie vor der Montage eines Kindersitzes auf dem Beifahrersitz sicher, dass der airbag deaktiviert ist (siehe Informationen zu „Kindersicherheit: Deaktivierung, Aktivierung des Beifahrer-airbags“ in Abschnitt 1).

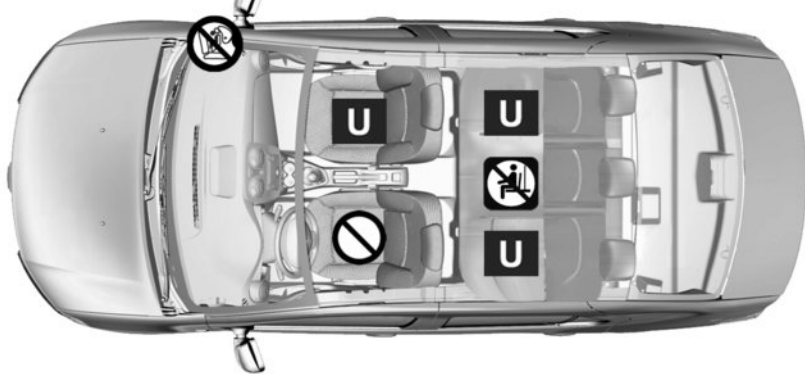



Bei Verwendung einer für das Fahrzeug ungeeigneten Kinder-Rückhalteeinrichtung ist kein ausreichender Schutz des Säuglings oder Kindes gewährleistet. Dieses könnte dann schwer oder tödlich verletzt werden.


## KINDERSICHERHEIT: Befestigung mit dem Sicherheitsgurt (6/8)


### Einbaumöglichkeiten bei der 4-Türer-/4-Sitzer-Ausführung

44514



 Überprüfen Sie den Zustand des airbags, bevor ein Beifahrer Platz nimmt oder ein Kindersitz montiert wird.

 Auf diesem Sitzplatz ist das Anbringen eines Kindersitzes nicht erlaubt.

 Dieser Sitzplatz erlaubt die Befestigung eines als „universal“ zugelassenen Kindersitzes mittels Sicherheitsgurt.

 Die Beförderung eines Passagiers ist **STRENGSTENS VERBOTEN**.



**LEBENSGEFAHR BZW. GEFAHR SCHWERER VERLETZUNGEN:** Stellen Sie vor der Montage eines Kindersitzes auf dem Beifahrersitz sicher, dass der airbag deaktiviert ist (siehe Informationen zu „Kindersicherheit: Deaktivierung, Aktivierung des Beifahrer-airbags“ in Abschnitt 1).



Bei Verwendung einer für das Fahrzeug ungeeigneten Kinder-Rückhalteeinrichtung ist kein ausreichender Schutz des Säuglings oder Kindes gewährleistet. Dieses könnte dann schwer oder tödlich verletzt werden.

## KINDERSICHERHEIT: Befestigung mit dem Sicherheitsgurt (7/8)

Folgende Tabelle fasst die Informationen der vorherigen Seiten zur Verdeutlichung der geltenden Bestimmungen übersichtlich zusammen.

4-Türer und 5-Türer oder Kombi-Ausführung					
Kindersitzmodell	Gewicht des Kindes	Beifahrersitzplatz		Rücksitze	
		mit airbag nicht deaktiviertem (1)	ohne airbag oder mit deaktiviertem airbag (2) (3)	Seitliche Sitze	Mittelsitz NUR 5-Sitzer-Ausführung
<b>Kinderwagenaufsatz quer zur Fahrtrichtung</b> Homologiert für Kategorie 0	< 10 kg	X	X	U (4)	X
<b>Schalensitz gegen die Fahrtrichtung</b> Homologiert für Kategorie 0 bzw. 0+	< 13 kg	X	U	U (5)	U (5)
<b>Sitz gegen die Fahrtrichtung</b> Homologiert für Kategorie 0+ bzw. 1	< 13 kg und 9 bis 18 kg	X	U	U (5)	U (5)
		X	U	U (5)	U (5)
<b>Sitz in Fahrtrichtung</b> Homologiert für Kategorie 1	9 kg bis 18 kg	X	U	U (6)	U (6)
<b>Sitzerhöhung</b> Homologiert für Kategorie 2 oder 3	15 kg bis 25 kg und 22 kg bis 36 kg	X	X	U (6)	U (6)



**(1) LEBENSGEFAHR BZW. GEFAHR SCHWERER VERLETZUNGEN:** Niemals einen Kindersitz auf dem Beifahrersitz anbringen, wenn das Fahrzeug mit einem Beifahrer-airbag ausgestattet ist, der nicht deaktiviert werden kann.

**(2) LEBENSGEFAHR BZW. GEFAHR SCHWERER VERLETZUNGEN:** Stellen Sie vor der Montage eines Kindersitzes auf dem Beifahrersitz sicher, dass der airbag deaktiviert ist (siehe die Informationen unter „Kindersicherheit: Deaktivierung, Aktivierung des Beifahrer-airbags“ in Abschnitt 1).

## **KINDERSICHERHEIT: Befestigung mit dem Sicherheitsgurt (8/8)**

**Siehe Heft „Ausrüstung für die Sicherheit der Kinder“. Es ist bei Ihrem Vertragspartner erhältlich und dient der Auswahl des passenden Sitzes für Ihr Kind und Ihr Fahrzeug.**

**X** = Sitzplatz, der nicht für den Einbau eines Kindersitzes geeignet ist.

**U** = Auf diesem Sitzplatz ist die Befestigung eines als „universal“ zugelassenen Kindersitzes mit dem Sicherheitsgurt erlaubt; stellen Sie sicher, dass dieser montiert werden kann.

**(3)** Stellen Sie den Fahrzeugsitz in die hinterste und höchste Position und neigen Sie die Rückenlehne leicht (ca. 25°).

**(4)** Ein Kinderwagenaufsatz wird quer zum Fahrzeug über mindestens zwei Sitzplätze installiert. Der Kopf des Kindes muss von der Fahrzeughür weg zeigen.

**(5)** Stellen Sie den Vordersitz des Fahrzeugs so weit wie möglich nach vorne, um den Kindersitz gegen die Fahrtrichtung einzubauen. Schieben Sie dann den Sitz davor nur so weit zurück, dass er den Kindersitz nicht berührt. Stellen Sie die Kopfstütze in die obere Position.

**(6)** Achten Sie bei der Montage eines Kindersitzes in Fahrtrichtung darauf, dass dessen Rückenlehne an der Lehne des Fahrzeugsitzes anliegt. Stellen Sie die Höhe der Kopfstütze ein oder entfernen Sie sie, falls erforderlich. Verschieben Sie außerdem den Sitz, der sich vor dem Kind befindet, nicht über die Mitte der Gleitschienen nach hinten hinaus und neigen Sie die Lehne nicht weiter als 25° nach hinten.

## KINDERSICHERHEIT: Befestigung mit dem ISOFIX-System (1/8)

Folgende Tabelle fasst die Informationen der nachfolgenden Seiten zur Verdeutlichung der geltenden Bestimmungen übersichtlich zusammen.

4-Türer und 5-Türer oder Kombi-Ausführung						
Kindersitzmodell	Gewicht des Kindes	Größe des Sitzes [Befestigung]	Beifahrersitzplatz		Rücksitze	
			mit nicht deaktiviertem airbag	ohne airbag oder mit deaktiviertem airbag	Seitliche Sitze	Mittelsitz NUR 5-Sitzer-Ausführung
<b>Kinderwagenaufsatz quer zur Fahrtrichtung</b> Homologiert für Kategorie 0	< 10 kg	F - G [L1, L2]	X	X	IL (1)	X
<b>Schalensitz gegen die Fahrtrichtung</b> Homologiert für Kategorie 0 bzw. 0+	< 13 kg	E [R1]	X	X	IL (2)	IL (2)
<b>Sitz gegen die Fahrtrichtung</b> Homologiert für Kategorie 0+ bzw. 1	< 13 kg und 9 bis 18 kg	C, D [R3, R2]	X	X	IL (2)	IL (2)
<b>Sitz in Fahrtrichtung</b> Homologiert für Kategorie 1	9 kg bis 18 kg	A, B, B1 [F3, F2, F2X]	X	X	IUF- IL (3)	IUF- IL (3)
<b>Sitzerhöhung</b> Homologiert für Kategorie 2 oder 3	15 kg bis 25 kg und 22 kg bis 36 kg	[B2]	X	X	X	X
<b>i-Size Sitz</b>			X	X	X	X



## KINDERSICHERHEIT: Befestigung mit dem ISOFIX-System (2/8)

Siehe Heft „Ausrüstung für die Sicherheit der Kinder“. Es ist bei Ihrem Vertragspartner erhältlich und dient der Auswahl des passenden Sitzes für Ihr Kind und Ihr Fahrzeug.

**X** = Sitzplatz, der nicht für den Einbau eines Kindersitzes geeignet ist.

**U** = Auf diesem Sitzplatz ist die Befestigung eines als „universal“ zugelassenen Kindersitzes mit dem Sicherheitsgurt erlaubt; stellen Sie sicher, dass dieser montiert werden kann.

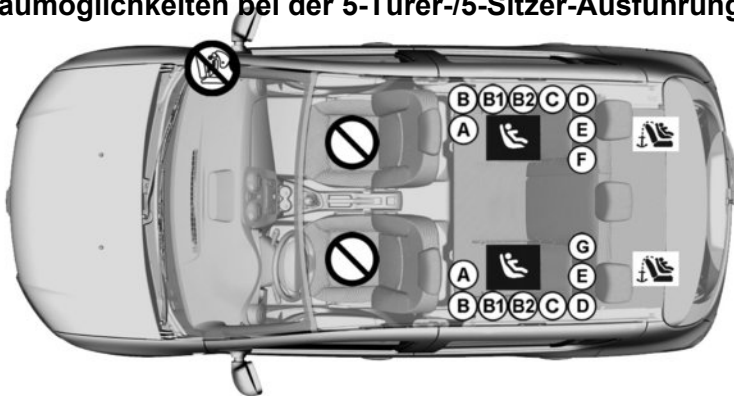
**IUF** = Dieser Platz erlaubt die Montage eines Universal-Kindersitzes in Fahrtrichtung unter Verwendung von ISOFIX-Befestigungen; prüfen Sie, ob dieser einwandfrei montiert werden kann.


**IL** = Dieser Platz erlaubt die Montage eines Semi-Universal- oder fahrzeugspezifischen Kindersitzes in Fahrtrichtung unter Verwendung von ISOFIX-Befestigungen; prüfen Sie, ob dieser einwandfrei montiert werden kann.

- (1) Ein Kinderwagenaufsatz wird quer zum Fahrzeug eingebaut und belegt mindestens zwei Sitzplätze. Der Kopf des Kindes muss auf der der Fahrzeugtür gegenüberliegenden Seite liegen.
- (2) Um einen Kindersitz entgegen der Fahrtrichtung zu montieren, stellen Sie den Vordersitz des Fahrzeugs so weit wie möglich nach vorne. Stellen Sie den Vordersitz dann soweit zurück, wie es Ihnen möglich ist, ohne dass der Sitz den Kindersitz berührt. Stellen Sie die Kopfstütze in die obere Position.
- (3) Achten Sie bei der Montage eines Kindersitzes in Fahrtrichtung darauf, dass dessen Rückenlehne an der Lehne des Fahrzeugsitzes anliegt. Stellen Sie die Höhe der Kopfstütze ein oder entfernen Sie sie, falls erforderlich. Verschieben Sie außerdem den Sitz, der sich vor dem Kind befindet, nicht über die Mitte der Gleitschienen nach hinten hinaus und neigen Sie die Lehne nicht weiter als 25° nach hinten.


# KINDERSICHERHEIT: Befestigung mit dem ISOFIX-System (3/8)



## Einbaumöglichkeiten bei der 5-Türer-/5-Sitzer-Ausführung



 Auf diesem Sitzplatz ist das Anbringen eines Kindersitzes nicht erlaubt.

**Unter Verwendung des ISOFIX-Systems befestigter Kindersitz**

 Auf diesem Sitzplatz ist die Montage eines ISOFIX-Kindersitzes erlaubt.

 Die hinteren Sitzplätze sind mit zusätzlichen Verankerungspunkten ausgestattet, die die Montage eines Universal-Kindersitzes mit ISOFIX-System in Fahrtrichtung ermöglichen. Die Verankerungen  befinden sich sichtbar im Gepäckraum.

Die Größe eines ISOFIX Kindersitzes wird durch einen Buchstaben angegeben:

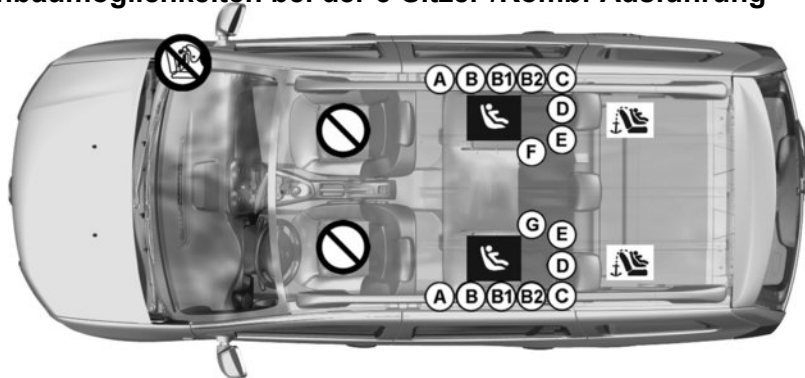
- A, B, B1 [F3, F2, F2X]: In Fahrtrichtung montierte Sitze der Kategorie 1 (von 9 bis 18 kg);
- C [R3]: Für entgegen die Fahrtrichtung gerichtete Sitze der Gruppe 1 (9 bis 18 kg);
- D und E [R2, R1]: Schalensitze oder gegen die Fahrtrichtung montierte Sitze der Kategorie 0 oder 0+ (unter 13 kg);
- F und G [L1, L2]: Für Babyschalen der Gruppe 0 (unter 10 kg);
- [B2]: Mitwachsende Sitze der Gruppe 2 und 3 (15 bis 25 kg und 22 bis 36 kg).




Bei Verwendung einer für das Fahrzeug ungeeigneten Kinder-Rückhalteeinrichtung ist kein ausreichender Schutz des Säuglings oder Kindes gewährleistet. Dieses könnte dann schwer oder tödlich verletzt werden.


# KINDERSICHERHEIT: Befestigung mit dem ISOFIX-System (4/8)



## Einbaumöglichkeiten bei der 5-Sitzer-/Kombi-Ausführung



 Auf diesem Sitzplatz ist das Anbringen eines Kindersitzes nicht erlaubt.

**Unter Verwendung des ISOFIX-Systems befestigter Kindersitz**

 Sitz, auf dem die Montage eines Kindersitzes erlaubt ist ISOFIX.

 Die hinteren Sitzplätze sind mit zusätzlichen Verankerungspunkten ausgestattet, die die Montage eines Universal-Kindersitzes mit ISOFIX-System in Fahrtrichtung ermöglichen. Die Verankerungen  befinden sich sichtbar im Gepäckraum.

Die Größe eines ISOFIX Kindersitzes wird durch einen Buchstaben angegeben:

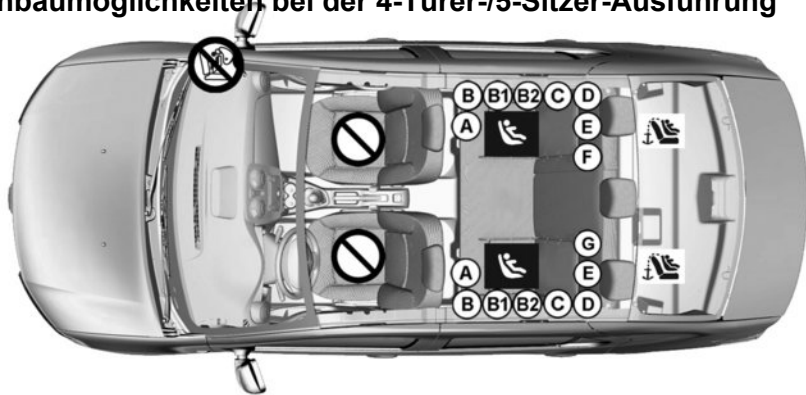
- A, B, B1 [F3, F2, F2X]: In Fahrtrichtung montierte Sitze der Kategorie 1 (von 9 bis 18 kg);
- C [R3]: Für entgegen die Fahrtrichtung gerichtete Sitze der Gruppe 1 (9 bis 18 kg);
- D und E [R2, R1]: Schalensitze oder gegen die Fahrtrichtung montierte Sitze der Kategorie 0 oder 0+ (unter 13 kg);
- F und G [L1, L2]: Für Babyschalen der Gruppe 0 (unter 10 kg);
- [B2]: Mitwachsende Sitze der Gruppe 2 und 3 (15 bis 25 kg und 22 bis 36 kg).




Bei Verwendung einer für das Fahrzeug ungeeigneten Kinder-Rückhalteinrichtung ist kein ausreichender Schutz des Säuglings oder Kindes gewährleistet. Dieses könnte dann schwer oder tödlich verletzt werden.


# KINDERSICHERHEIT: Befestigung mit dem ISOFIX-System (5/8)



## Einbaumöglichkeiten bei der 4-Türer-/5-Sitzer-Ausführung



 Auf diesem Sitzplatz ist das Anbringen eines Kindersitzes nicht erlaubt.

**Unter Verwendung des ISOFIX-Systems befestigter Kindersitz**

 Sitz, auf dem die Montage eines Kindersitzes erlaubt ist ISOFIX.

 Die hinteren Sitzplätze sind mit zusätzlichen Verankerungspunkten ausgestattet, die die Montage eines Universal-Kindersitzes mit ISOFIX-System in Fahrtrichtung ermöglichen. Die Verankerungen  befinden sich unter einer Abdeckung auf der Heckablage.

Die Größe eines ISOFIX Kindersitzes wird durch einen Buchstaben angegeben:

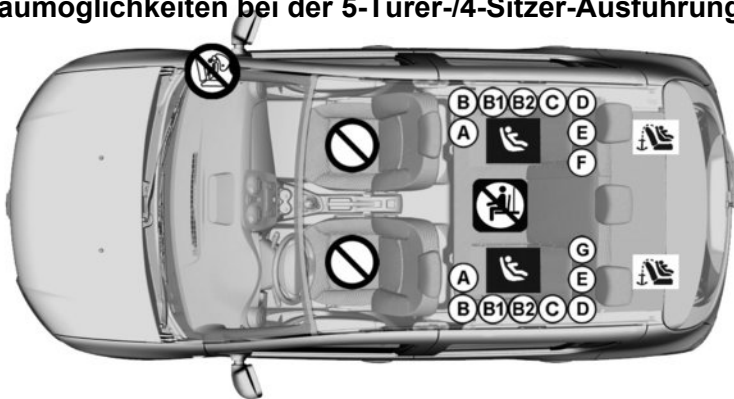
- A, B, B1 [F3, F2, F2X]: In Fahrtrichtung montierte Sitze der Kategorie 1 (von 9 bis 18 kg);
- C [R3]: Für entgegen die Fahrtrichtung gerichtete Sitze der Gruppe 1 (9 bis 18 kg);
- D und E [R2, R1]: Schalensitze oder gegen die Fahrtrichtung montierte Sitze der Kategorie 0 oder 0+ (unter 13 kg);
- F und G [L1, L2]: Für Babyschalen der Gruppe 0 (unter 10 kg);
- [B2]: Mitwachsende Sitze der Gruppe 2 und 3 (15 bis 25 kg und 22 bis 36 kg).




Bei Verwendung einer für das Fahrzeug ungeeigneten Kinder-Rückhalteeinrichtung ist kein ausreichender Schutz des Säuglings oder Kindes gewährleistet. Dieses könnte dann schwer oder tödlich verletzt werden.

# KINDERSICHERHEIT: Befestigung mit dem ISOFIX-System (6/8)

## Einbaumöglichkeiten bei der 5-Türer-/4-Sitzer-Ausführung






55612

 Auf diesem Sitzplatz ist das Anbringen eines Kindersitzes nicht erlaubt.

 Die Beförderung eines Passagiers ist **STRENGSTENS VERBOTEN**.

**Unter Verwendung des ISOFIX-Systems befestigter Kindersitz**

 Auf diesem Sitzplatz ist die Montage eines ISOFIX-Kindersitzes erlaubt.

 Die hinteren Sitzplätze sind mit zusätzlichen Verankerungspunkten ausgestattet, die die Montage eines Universal-Kindersitzes mit ISOFIX-System in Fahrtrichtung ermöglichen. Die Verankerungen  befinden sich sichtbar im Gepäckraum.

Die Größe eines ISOFIX Kindersitzes wird durch einen Buchstaben angegeben:

- A, B, B1 [F3, F2, F2X]: In Fahrtrichtung montierte Sitze der Kategorie 1 (von 9 bis 18 kg)
- C [R3]: Für entgegen die Fahrtrichtung gerichtete Sitze der Gruppe 1 (9 bis 18 kg);
- D und E [R2, R1]: Schalen Sitze oder gegen die Fahrtrichtung montierte Sitze der Kategorie 0 oder 0+ (unter 13 kg);
- F und G [L1, L2]: Für Babyschalen der Gruppe 0 (unter 10 kg);
- [B2]: Mitwachsende Sitze der Gruppe 2 und 3 (15 bis 25 kg und 22 bis 36 kg).

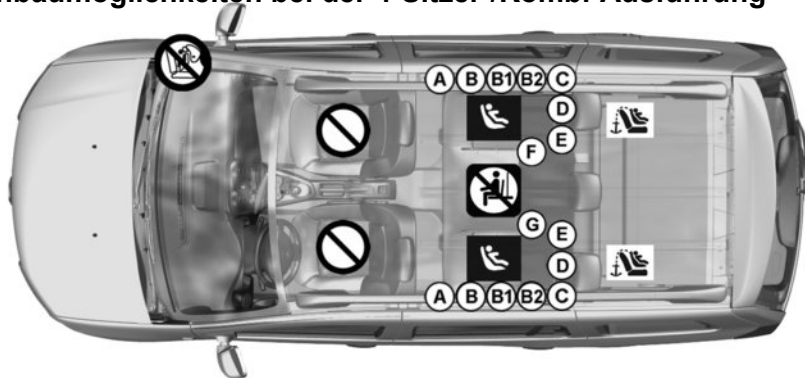



Bei Verwendung einer für das Fahrzeug ungeeigneten Kinder-Rückhalteinrichtung ist kein ausreichender Schutz des Säuglings oder Kindes gewährleistet. Dieses könnte dann schwer oder tödlich verletzt werden.

# KINDERSICHERHEIT: Befestigung mit dem ISOFIX-System (7/8)

## Einbaumöglichkeiten bei der 4-Sitzer-/Kombi-Ausführung


55608





 Auf diesem Sitzplatz ist das Anbringen eines Kindersitzes nicht erlaubt.

 Die Beförderung eines Passagiers ist **STRENGSTENS VERBOTEN**.

**Unter Verwendung des ISOFIX-Systems befestigter Kindersitz**

 Auf diesem Sitzplatz ist die Montage eines ISOFIX-Kindersitzes erlaubt.

 Die hinteren Sitzplätze sind mit zusätzlichen Verankerungspunkten ausgestattet, die die Montage eines Universal-Kindersitzes mit ISOFIX-System in Fahrtrichtung ermöglichen. Die Verankerungen  befinden sich sichtbar im Gepäckraum.

Die Größe eines ISOFIX Kindersitzes wird durch einen Buchstaben angegeben:

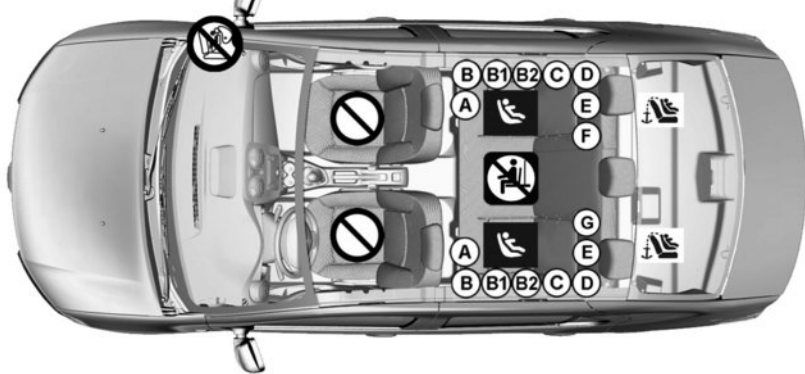
- A, B, B1 [F3, F2, F2X]: In Fahrtrichtung montierte Sitze der Kategorie 1 (von 9 bis 18 kg);
- C [R3]: Für entgegen die Fahrtrichtung gerichtete Sitze der Gruppe 1 (9 bis 18 kg);
- D und E [R2, R1]: Schalensitze oder gegen die Fahrtrichtung montierte Sitze der Kategorie 0 oder 0+ (unter 13 kg);
- F und G [L1, L2]: Für Babyschalen der Gruppe 0 (unter 10 kg);
- [B2]: Mitwachsende Sitze der Gruppe 2 und 3 (15 bis 25 kg und 22 bis 36 kg).



Bei Verwendung einer für das Fahrzeug ungeeigneten Kinder-Rückhalteeinrichtung ist kein ausreichender Schutz des Säuglings oder Kindes gewährleistet. Dieses könnte dann schwer oder tödlich verletzt werden.

# KINDERSICHERHEIT: Befestigung mit dem ISOFIX-System (8/8)

## Einbaumöglichkeiten bei der 4-Türer-/4-Sitzer-Ausführung



55610



Auf diesem Sitzplatz ist das Anbringen eines Kindersitzes nicht erlaubt.



Die Beförderung eines Passagiers ist **STRENGSTENS VERBOTEN**.

**Unter Verwendung des ISOFIX-Systems befestigter Kindersitz**



Auf diesem Sitzplatz ist die Montage eines ISOFIX-Kindersitzes erlaubt.



Die hinteren Sitzplätze sind mit zusätzlichen Verankerungspunkten ausgestattet, die die Montage eines Universal-Kindersitzes mit ISOFIX-System in Fahrtrichtung ermöglichen. Die Verankerungen befinden sich sichtbar im Gepäckraum.

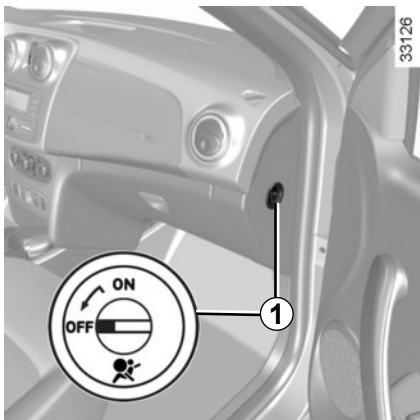
Die Größe eines ISOFIX Kindersitzes wird durch einen Buchstaben angegeben:

- A, B, B1 [F3, F2, F2X]: In Fahrtrichtung montierte Sitze der Kategorie 1 (von 9 bis 18 kg);
- C [R3]: Für entgegen die Fahrtrichtung gerichtete Sitze der Gruppe 1 (9 bis 18 kg);
- D und E [R2, R1]: Schalensitze oder gegen die Fahrtrichtung montierte Sitze der Kategorie 0 oder 0+ (unter 13 kg);
- F und G [L1, L2]: Für Babyschalen der Gruppe 0 (unter 10 kg);
- [B2]: Mitwachsende Sitze der Gruppe 2 und 3 (15 bis 25 kg und 22 bis 36 kg).



Bei Verwendung einer für das Fahrzeug ungeeigneten Kinder-Rückhalteeinrichtung ist kein ausreichender Schutz des Säuglings oder Kindes gewährleistet. Dieses könnte dann schwer oder tödlich verletzt werden.

## KINDERSICHERHEIT: Deaktivierung, Aktivierung des Beifahrer-AIRBAGS (1/3)



### Deaktivierung des Beifahrer-airbags vorne (je nach Fahrzeug)


Vor dem Einbau eines Kindersitzes auf dem Beifahrersitz:

– Kontrollieren Sie, dass der Kindersitz auf diesem Sitz montiert werden kann;

– Für den Einbau eines nach hinten gerichteten Kindersitzes muss der airbag **deaktiviert** werden.

**Zum Deaktivieren des Beifahrer-airbags bei stehendem Fahrzeug und abgestelltem Motor** den Knopf **1** drücken und in die Stellung **OFF** bringen.



Vergewissern Sie sich bei eingeschalteter Zündung **unbedingt**, dass die Kontrolllampe **2**  leuchtet.

**Diese Kontrolllampe leuchtet permanent, um Sie darauf hinzuweisen, dass ein Kindersitz auf dem Beifahrersitz montiert werden kann.**



Der Beifahrer-airbag darf nur bei **stehendem Fahrzeug** und **ausgeschalteter Zündung** aktiviert oder deaktiviert werden.

Bei einer Betätigung mit eingeschalteter Zündung leuchtet die Kontrolllampe

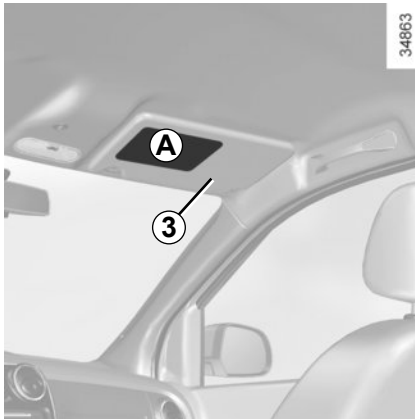


auf.

Um zu dem Zustand zurückzukehren, der der Schlüsselstellung entspricht, die Zündung aus- und wieder einschalten.



## KINDERSICHERHEIT: Deaktivierung, Aktivierung des Beifahrer-AIRBAGS (2/3)



A

35770



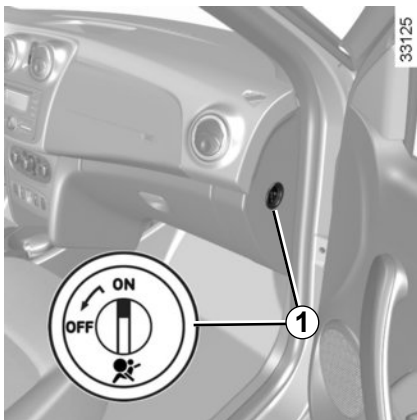
Die Hinweise auf dem Armaturenbrett und die Aufkleber **A** auf beiden Seiten der Beifahrer-Sonnenblende **3** (siehe z. B. obiger Aufkleber) erinnern Sie an diese Anweisungen.



### GEFAHR

Da der Beifahrer-airbag nicht auslösen darf, wenn ein Kindersitz gegen die Fahrtrichtung montiert ist, montieren Sie **NIE** ein rückwärts gerichtetes Kinderrückhaltesystem auf einem Sitzplatz, der von einem **AKTIVIERTEN Front-AIRBAG** geschützt wird. Dies kann zum **TOD** des **KINDES** führen oder zu **SCHWEREN VERLETZUNGEN**.

## KINDERSICHERHEIT: Deaktivierung, Aktivierung des Beifahrer-AIRBAGS (3/3)



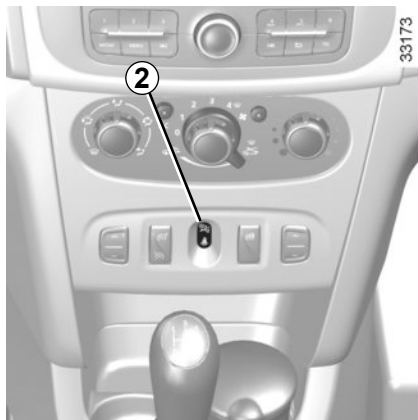
### Aktivierung des airbag Beifahrer vorne (je nach Fahrzeug)

Aktivieren Sie den Beifahrerairbag wieder, sobald Sie den Kindersitz herausgenommen haben, um den Schutz des Beifahrers im Falle eines Aufpralls zu gewährleisten.

**Deaktivieren des airbag: Bei stehendem Fahrzeug und ausgeschalteter Zündung** den Schalter **1** drücken und auf die Position **ON** stellen.

Vergewissern Sie sich bei eingeschalteter Zündung **unbedingt**, dass die Kontroll-

lampe  **2** erloschen ist.



### Funktionsstörungen

Bei Störungen des Systems zur Aktivierung/Deaktivierung des Beifahrerairbag ist die Montage eines Kindersitzes gegen die Fahrtrichtung auf dem Beifahrersitz untersagt!

Es wird davon abgeraten, den Beifahrersitz zu verwenden.

Wenden Sie sich baldmöglichst an eine Vertragswerkstatt.



Der Beifahrer-airbag darf nur bei **stehendem** Fahrzeug und **ausgeschalteter Zündung** aktiviert oder deaktiviert werden.

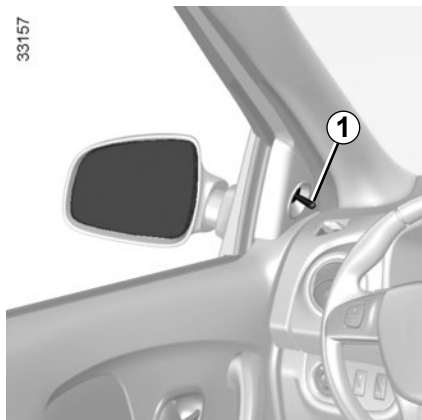
Bei einer Betätigung mit eingeschalteter Zündung leuchtet die Kontrolllampe



auf.

Um zu dem Zustand zurückzukehren, der der Schlüsselstellung entspricht, die Zündung aus- und wieder einschalten.

# RÜCKSPIEGEL



## Manuell verstellbare Außenspiegel

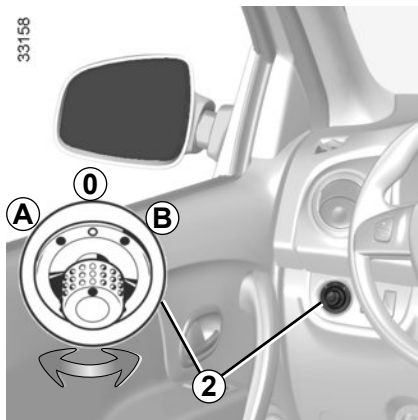
Zum Ausrichten des Spiegels betätigen Sie den Hebel **1**.

## Einklappbare Außenspiegel

Klappen Sie den Außenspiegel mit der Hand gegen die Türscheibe.



Nehmen Sie diese Einstellung aus Sicherheitsgründen nur bei stehendem Fahrzeug vor.



## Elektrisch verstellbare Außenspiegel

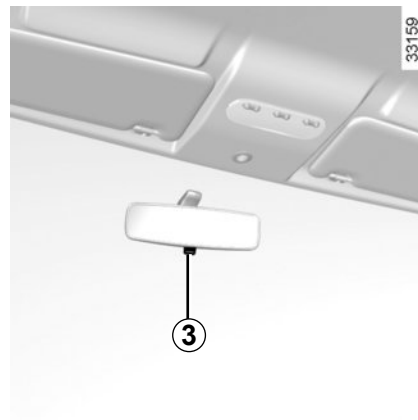
Betätigen Sie **bei eingeschalteter Zündung** Knopf **2**:

- Position **A**: Einstellen des linken Außenspiegels
- Position **B**: Einstellen des rechten Außenspiegels

**0**: Neutralstellung

## Außenspiegelheizung

Bei laufendem Motor wird die Außenspiegelheizung zusammen mit der Heckscheibenheizung aktiviert, siehe Abschnitt „Heckscheibenbeheizung“.



## Innenspiegel

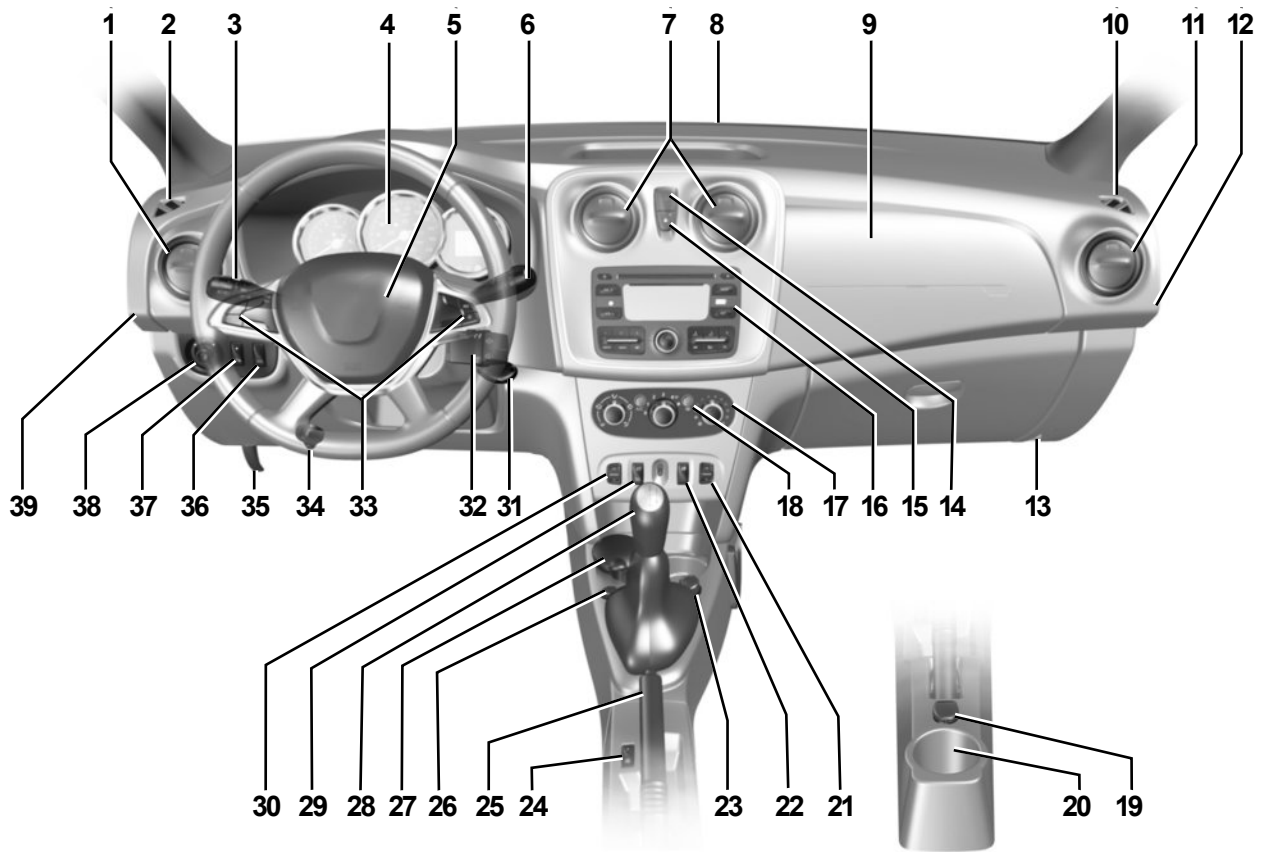
Der Innenspiegel kann nach Bedarf verstellt werden. Klappen Sie zum Abblenden des Innenspiegels bei Nachtfahrten den Hebel **3** an der Spiegelunterkante um.



Im Außenspiegel erscheinende Objekte sind in Wirklichkeit näher, als es den Anschein hat.

Zu Ihrer eigenen Sicherheit: Berücksichtigen Sie dies, um den Abstand vor Einleitung eines Manövers richtig einzuschätzen.

# FAHRERPLATZ BEI LINKSLENKUNG (1/2)



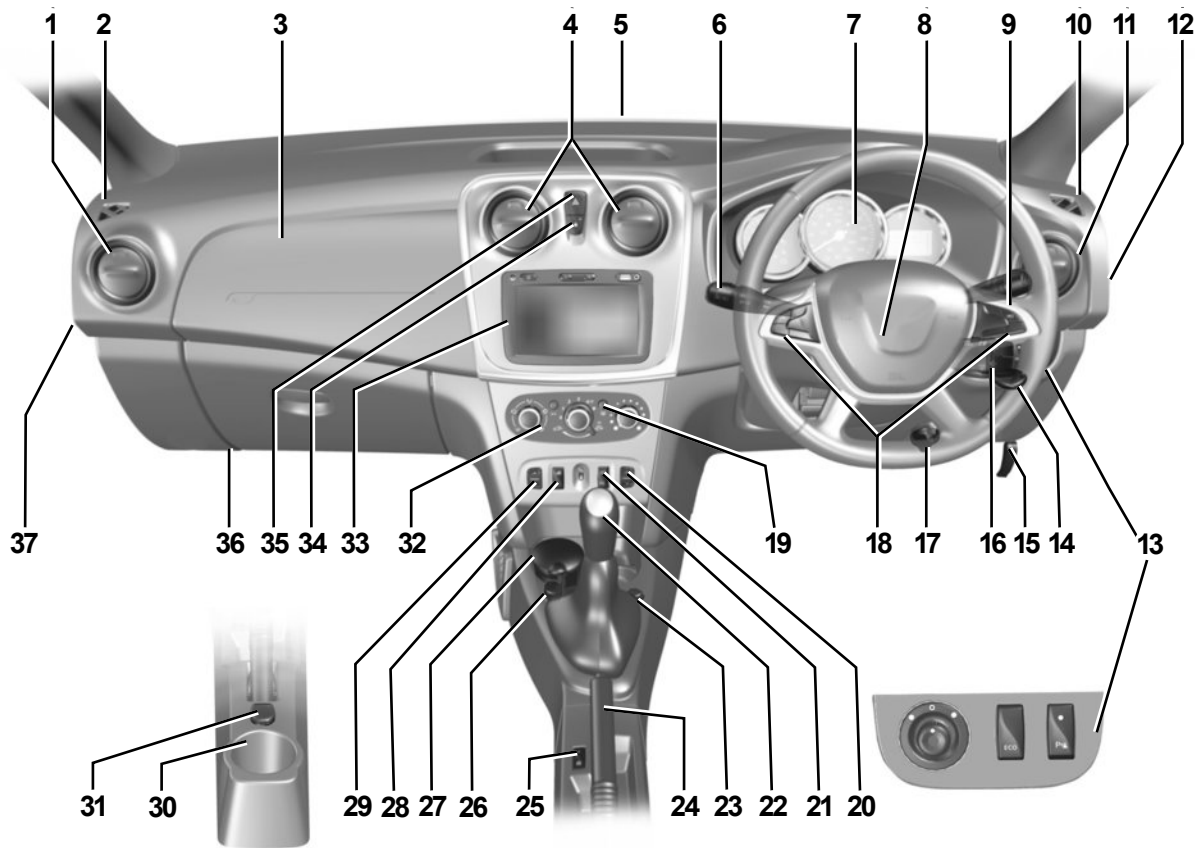
42037

# FAHRERPLATZ BEI LINKSLENKUNG (2/2)

JE NACH FAHRZEUGMODELL BZW. VERTRIEBSLAND ist folgende Ausstattung vorhanden.

- 1 Seitliche Luftdüse.
- 2 Belüftungsdüse für Seitenfenster.
- 3 Bedienhebel für:
  - Blinker
  - äußere Fahrzeugbeleuchtung
  - Nebelscheinwerfer
  - Nebelschlussleuchte.
- 4 Instrumententafel.
- 5 Aufnahme für Fahrer-airbag, Signalhorn.
- 6 – Schalter für Front- und Heckscheiben-Wisch-Waschanlage.
  - Anzeigen-Wähltaste des Bordcomputers
- 7 Luftdüsen in Armaturenbrettmitte.
- 8 Belüftungsdüse für Frontscheibe.
- 9 Aufnahme Beifahrer-airbag.
- 10 Belüftungsdüse für Seitenfenster.
- 11 Seitliche Luftdüse.
- 12 Schalter für die Aktivierung oder Deaktivierung des Beifahrer-airbags.
- 13 Handschuhfach.
- 14 Schalter für Warnblinkanlage.
- 15 Schalter für Zentralverriegelung.
- 16 Aufnahmefach für Radio, Multimedia-Display oder Ablagefach.
- 17 Bedieneinheit der Klimaanlage.
- 18 Betätigung für die Heckscheibenheizung, die Außenspiegelheizung und die Frontscheibenenteisung.
- 19 Steckdose für Zubehör.
- 20 Aschenbecheraufnahme bzw. Getränkehalter.
- 21 Betätigung für den elektrischen Fensterheber hinten.
- 22 Schalter zur Verriegelung der hinteren Fensterheber.
- 23 Zigarettenanzünder oder Steckdose für Zubehör.
- 24 Aktivierung/Deaktivierung der Funktion Stop and Start.
- 25 Handbremse.
- 26 LPG-Betätigung.
- 27 Aschenbecheraufnahme bzw. Getränkehalter.
- 28 Schalthebel.
- 29 Hauptschalter des Tempomaten.
- 30 Betätigung für den elektrischen Fensterheber hinten.
- 31 Zündschloss.
- 32 Radio-Fernbedienung.
- 33 Hauptschalter für:
  - Tempomat (Begrenzer-Funktion),
  - Tempomat (Regler-Funktion).
- 34 Scheinwerfer-Leuchthöhenregler.
- 35 Hebel zur Entriegelung der Motorhaube.
- 36 Schalter für den ECO -Modus bzw. – je nach Fahrzeug – Bedienelement für die Aktivierung/Deaktivierung der Stop and Start-Funktion oder Bedienelement ESC OFF.
- 37 Betätigung zum Aktivieren/Deaktivieren der Einparkhilfe.
- 38 Bedienelement zur Einstellung der Außenspiegel.
- 39 Sicherungskasten.

# FAHRERSITZ RECHTSLENKUNG (1/2)



44491

## FAHRERSITZ RECHTSLENKUNG (2/2)

JE NACH FAHRZEUGMODELL BZW. VERTRIEBSLAND ist folgende Ausstattung vorhanden.

- 1 Seitliche Luftdüse.
- 2 Belüftungsdüse für Seitenfenster.
- 3 Aufnahme Beifahrer-airbag.
- 4 Luftdüsen in Armaturenbrettmitte.
- 5 Belüftungsdüse für Frontscheibe.
- 6 Bedienhebel für:
  - Blinker
  - äußere Fahrzeugbeleuchtung
  - Nebelscheinwerfer
  - Nebelschlussleuchte.
- 7 Instrumententafel.
- 8 Aufnahme für Fahrer-airbag, Signalhorn.
- 9 – Schalter für Front- und Heckscheiben-Wisch-Waschanlage.
  - Anzeigen-Wähltaste des Bordcomputers
- 10 Belüftungsdüse für Seitenfenster.
- 11 Seitliche Luftdüse.
- 12 Klappe des Sicherungskastens.
- 13 Steuerung für:
  - die elektrische Einstellung der Außenspiegel,
  - Aktivierung/Deaktivierung der Einparkhilfe,
  - Aktivierung/Deaktivierung des ECO-Modus bzw. – je nach Fahrzeug – Aktivierungs-/Deaktivierungssteuerung der Stop and Start-Funktion.
- 14 Radio-Fernbedienung.
- 15 Entriegelungshebel für Motorhaube.
- 16 Zündschloss.
- 17 Leuchtweitenregler.
- 18 Betätigung des Tempomaten.
- 19 Schalter für Heckscheiben- und Außenspiegelheizung.
- 20 Betätigung für den elektrischen Fensterheber hinten.
- 21 Schalter zur Verriegelung der hinteren Fensterheber.
- 22 Schalthebel.
- 23 LPG-Betätigung.
- 24 Handbremse.
- 25 Aktivierung/Deaktivierung der Funktion Stop and Start.
- 26 Zigarettenanzünder oder Steckdose für Zubehör.
- 27 Aschenbecheraufnahme bzw. Getränkehalter.
- 28 Hauptschalter für:
  - Tempomat (Begrenzer-Funktion),
  - Tempomat (Regler-Funktion).
- 29 Betätigung für den elektrischen Fensterheber hinten.
- 30 Aschenbecheraufnahme bzw. Getränkehalter.
- 31 Steckdose für Zubehör.
- 32 Bedieneinheit der Klimaanlage.
- 33 Aufnahmefach für Radio, Multimedia-Display oder Ablagefach.
- 34 Schalter für Zentralverriegelung.
- 35 Schalter für die Warnblinkanlage.
- 36 Handschuhfach.
- 37 Schalter für die Aktivierung oder Deaktivierung des Beifahrer-airbags.

# KONTROLLAMPEN (1/4)

Das Vorhandensein und die Funktion der Kontroll- und Warnlampen SIND ABHÄNGIG VON DER FAHRZEUGAUSRÜSTUNG UND VOM VERTRIEBSLAND.





Instrumententafel A



Das Ausbleiben der optischen Rückmeldung (Aufleuchten der Kontrolllampen, Meldungen) deutet auf einen Ausfall der Instrumententafel hin. Sofort anhalten (unter Berücksichtigung der Verkehrssituation). Vergewissern Sie sich, dass das Fahrzeug gegen Wegrollen gesichert ist, und verständigen Sie eine Vertragswerkstatt.



Die rote Kontrolllampe  erfordert zu Ihrer eigenen Sicherheit ein sofortiges Anhalten unter Berücksichtigung der Verkehrssituation. Stellen Sie den Motor ab und starten Sie ihn nicht erneut. Wenden Sie sich an eine Vertragswerkstatt.

Die orangefarbene Kontrolllampe  weist darauf hin, dass Sie bei nächster Gelegenheit eine Vertragswerkstatt ansteuern und **bis dorthin möglichst vorsichtig fahren** sollten. Die Nichtbeachtung dieser Empfehlung kann zu einem Schaden am Fahrzeug führen.



Kontrolllampe Fernlicht



Kontrolllampe des Ablendlichts



Kontrolllampe der Nebelscheinwerfer



Kontrolllampe Nebelschlussleuchte



Kontrolllampe Blinker links



Kontrolllampe Blinker rechts



Gangwechselanzeige



Sie leuchten auf, um Ihnen den Wechsel in einen höheren Gang (Pfeil nach oben) oder in einen niedrigeren Gang zu empfehlen.



Warnlampe „Tür offen“

Siehe Kapitel 1 unter „Öffnen und Schließen der Türen“.



## KONTROLLAMPEN (2/4)

Das Vorhandensein und die Funktion der Kontroll- und Warnlampen SIND ABHÄNGIG VON DER FAHRZEUGAUSRÜSTUNG UND VOM VERTRIEBSLAND.



### **Kontrolllampe „Handbremse nicht gelöst“ und Warnlampe „Störung im Bremssystem“**

Leuchtet beim Einschalten der Zündung blau auf. Wenn sie beim Bremsen oder während der Fahrt aufleuchtet und zugleich ein Signalton ausgegeben wird, weist dies darauf hin, dass der Füllstand des Bremskreislaufs zu niedrig ist. Das Fortsetzen der Fahrt kann gefährlich sein. Wenden Sie sich an einen Vertragspartner.



### **Multifunktionskontrolllampe (rot oder orange)**

#### **Rote Warnlampe für sofortigen Stopp**

Sie leuchtet beim Einschalten der Zündung auf und erlischt, sobald der Motor läuft. Leuchtet zusammen mit anderen Kontrolllampen auf und wird von einem akustischen Signal begleitet.

Sie fordert dazu auf zu Ihrer eigenen Sicherheit und unter Berücksichtigung der Verkehrssituation sofort anzuhalten. Stellen Sie den Motor ab und starten Sie ihn nicht erneut.

Wenden Sie sich an eine Vertragswerkstatt.

#### **Orangefarbene Warnlampe**

Leuchtet beim Einschalten der Zündung auf und erlischt, sobald der Motor läuft. Sie kann zusammen mit anderen Kontrolllampen an der Instrumententafel aufleuchten.

Sie weist darauf hin, dass Sie bei nächster Gelegenheit eine Vertragswerkstatt aufsuchen und **bis dahin möglichst vorsichtig fahren sollten**. Die Nichtbeachtung dieser Empfehlung kann zu einem Schaden am Fahrzeug führen.



### **Warnlampe für überhöhte Kühlmitteltemperatur**

Wenn sie während der Fahrt dauerhaft leuchtet und ein akustisches Signal ertönt, deutet dies auf eine Überhitzung des Motors hin. Halten Sie an und lassen Sie den Motor ein bis zwei Minuten im Leerlauf drehen. Die Temperatur muss absinken. Schalten Sie andernfalls den Motor aus. Lassen Sie ihn abkühlen, bevor Sie den Kühlfüllstandsstand prüfen. Wenden Sie sich gegebenenfalls an eine Vertragswerkstatt.



### **Kontrolllampe des Abgasentgiftungssystems**

Leuchtet beim Einschalten der Zündung auf und erlischt dann.

- Falls sie permanent leuchtet, wenden Sie sich baldmöglichst an eine Vertragswerkstatt.
- Falls sie blinkt, verringern Sie die Motor-drehzahl so weit, bis die Kontrolllampe erlischt. Wenden Sie sich baldmöglichst an eine Vertragswerkstatt.

Siehe Kapitel 2 unter „Empfehlungen zur Wartung und Schadstoffminderung“.

## KONTROLLAMPEN (3/4)

Das Vorhandensein und die Funktion der Kontroll- und Warnlampen SIND ABHÄNGIG VON DER FAHRZEUGAUSRÜSTUNG UND VOM VERTRIEBSLAND.



### Öldruck-Kontrolllampe

Leuchtet beim Einschalten der Zündung auf und erlischt nach einigen Sekunden.

Leuchtet sie während der Fahrt auf, begleitet von einem akustischen Signal, müssen Sie unbedingt anhalten und die Zündung ausschalten.

Überprüfen Sie den Ölstand (siehe Kapitel 4 unter „Motorölstand: Allgemeines“). Wenn der Füllstand in Ordnung ist, liegt eine andere Ursache vor: Wenden Sie sich baldmöglichst an eine Vertragswerkstatt.



### Vorglüh-Kontrolllampe (bei Modellen mit Dieselmotor)

Leuchtet beim Einschalten der Zündung auf. Sie zeigt an, dass die Glühstiftkerzen funktionieren. Sie erlischt, wenn der Motor startbereit ist.



### Airbag-Kontrolllampe

Leuchtet beim Einschalten der Zündung auf und erlischt nach einigen Sekunden. Leuchtet sie nach Einschalten der Zündung nicht auf bzw. blinkt sie, so liegt eine Systemstörung vor.

Wenden Sie sich an eine Vertragswerkstatt.



### Lade-Kontrolllampe

Wenn sie während der Fahrt leuchtet, weist dies auf eine zu niedrige Spannung im Ladestromkreis hin. Halten Sie an und wenden Sie sich schnellstmöglich an eine Vertragswerkstatt.



### Kontrolllampe Deaktivierung der Beifahrerairbags vorne

Siehe Kapitel 1 unter „Kindersicherheit: Deaktivierung, Aktivierung des Beifahrerairbags“.



### ABS-Kontrolllampe

Leuchtet beim Einschalten der Zündung auf und erlischt nach einigen Sekunden.

Erlischt sie nach dem Einschalten nicht oder leuchtet sie während der Fahrt, liegt eine Störung des Antiblockiersystems vor. Das Bremssystem funktioniert dann wie bei Fahrzeugen ohne ABS.

Wenden Sie sich an eine Vertragswerkstatt.



### Warnlampe für Kraftstoff-Mindeststand

Leuchtet beim Einschalten der Zündung auf und erlischt nach einigen Sekunden. Leuchtet sie während der Fahrt auf, begleitet von einem akustischen Signal, sollten Sie baldmöglichst tanken. Nach dem ersten Aufleuchten der Kontrolllampe können Sie noch etwa 50 km weit fahren.

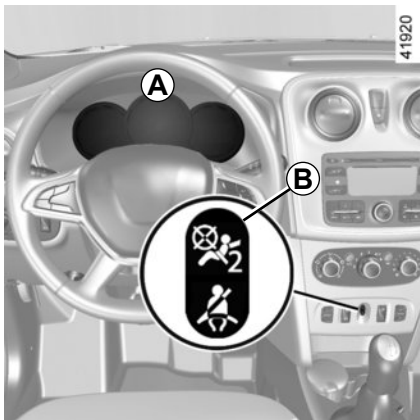


### Kontrolllampe für den Reagenfüllstand und Störungen im EGR-System

Siehe die Informationen unter „Reagenstank“ in Abschnitt 1.

## KONTROLLAMPEN (4/4)

Das Vorhandensein und die Funktion der Kontroll- und Warnlampen SIND ABHÄNGIG VON DER FAHRZEUGAUSRÜSTUNG UND VOM VERTRIEBSLAND.



### Warnlampe für nicht angelegten Sicherheitsgurt

Sie leuchtet am Armaturenbrett auf **B**. Sie leuchtet beim Motorstart auf, je nach Fahrzeug, wenn der Fahrer- und/oder Beifahrergurt nicht angelegt wurde. Leuchtet sie während der Fahrt auf, ertönt zusätzlich ca. 2 Minuten lang ein akustisches Signal, solange der Sicherheitsgurt nicht angelegt wird.



### Kontrolllampe ESC OFF

Siehe Abschnitt 2 unter „Fahrer- und Assistenzsysteme“.



### Kontrolllampe Elektronisches Stabilitätsprogramm (ESC) und Antriebsschlupfregelung

Es gibt mehrere Möglichkeiten für das Aufleuchten der Kontrolllampe: Siehe Kapitel 2 unter „Elektronisches Stabilitätsprogramm ESC mit Untersteuerungskontrolle und Antriebsschlupfregelung“.



### Kontrolllampe des ECO-Modus

Sie leuchtet auf, wenn der ECO-Modus aktiviert ist.

Siehe Kapitel 2 unter „Empfehlungen zur Fahrweise, energiesparende Fahrweise“.



### Kontrolllampen des Tempomaten (Regler-Funktion)

Siehe Kapitel 2 unter „Tempomat (Reglerfunktion)“.



### Kontrolllampe des Geschwindigkeitsbegrenzers

Siehe Kapitel 2 unter „Geschwindigkeitsbegrenzer“.



### Kontrolllampe Wasseransammlung im Dieselfilter

Leuchtet beim Einschalten der Zündung auf und erlischt nach einigen Sekunden.

Leuchtet sie während der Fahrt auf, weist dies auf das Vorhandensein von Wasser im Dieseldieselkraftstoff hin.

Wenden Sie sich baldmöglichst an einen Vertragspartner.



### Warnung Reifendruckverlust

Siehe unter „Warnung Reifendruckverlust“ in Kapitel 2.



### Kontrolllampe des Standby-Modus des Motors

Siehe Kapitel 2 unter „Funktion Stop and Start“.



### Kontrolllampe für die Nicht-Verfügbarkeit des Standby-Modus des Motors

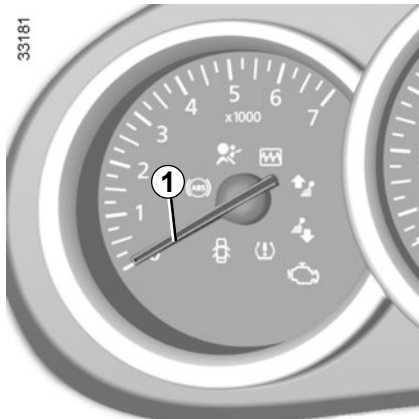
Siehe Kapitel 2 unter „Funktion Stop and Start“.



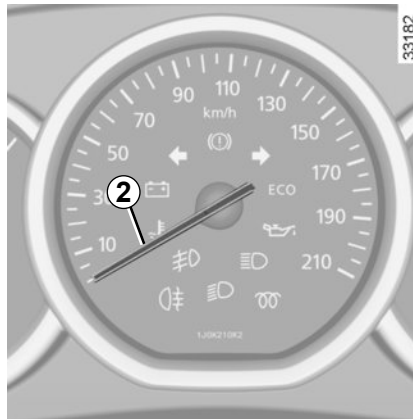
### Kontrolllampe Geschwindigkeitsüberschreitung

Es ertönt ein akustisches Signal und eine Kontrolllampe leuchtet auf, wenn das Fahrzeug eine Geschwindigkeit von 120 km/h überschreitet.

## DISPLAYS UND ANZEIGEINSTRUMENTE (1/2)

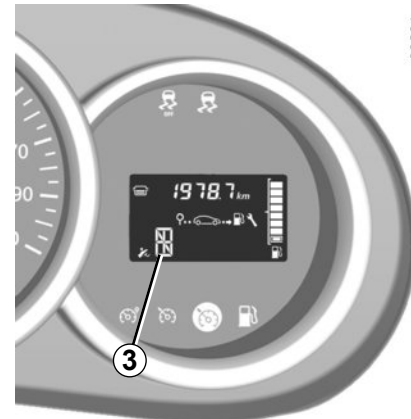


**Drehzahlmesser 1 (U/min x 1000)**



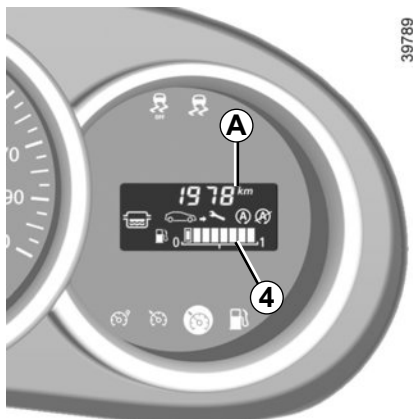
**Tachometer 2**  
(km/h oder mph)

Regeln Sie Ihre Geschwindigkeit nur nach dem offiziellen Tachometer 2.



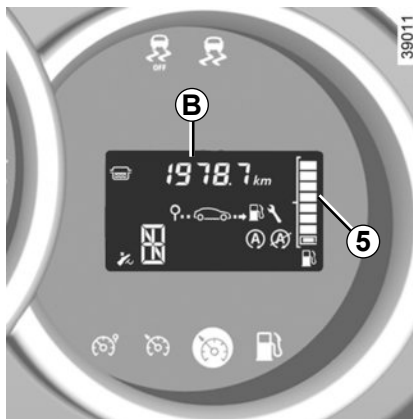
**Anzeige Quickshift-Getriebe  
oder Automatikgetriebe 3**

Es zeigt die gewählte Fahrstufe an. Siehe in Kapitel 2 unter „Quickshift-Getriebe“ oder „Automatikgetriebe“.



### Kraftstoffvorratsanzeige 4 oder 5

Die Anzahl an Balken symbolisiert den Kraftstoffstand. Bei Erreichen des Mindeststands sind die Balken erloschen und die Warnlampe für den Kraftstoff-Mindeststand blinkt.



### Bordcomputer A oder B

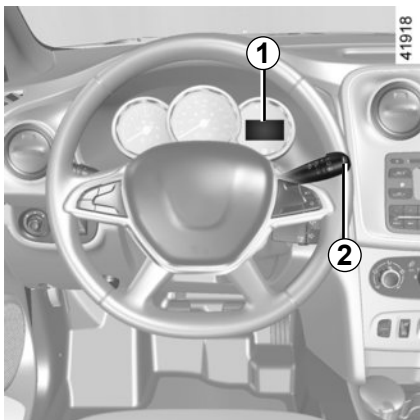
Siehe Kapitel 1 unter „Bordcomputer“.



### Kühflüssigkeits-Temperaturanzeige 6 (Je nach Fahrzeug)

Bei normaler Verwendung leuchten vier Quadrate. Die Anzahl der leuchtenden Quadrate hängt von der Temperatur des Motor-kühlmittels ab. Gefahr besteht nur, wenn die drei letzten Balken aufleuchten.

# BORDCOMPUTER (1/7)



## Bordcomputer 1

### Anzeigenwähltaste 2

Die Anzeige ist abhängig von der Modellversion und vom Land.

Folgende Informationen können durch aufeinanderfolgende Betätigungen der Taste 2 abgerufen werden:

- gesamt-Streckenzähler;
- tages-Streckenzähler;
- verbrauchte Kraftstoffmenge;
- mittlerer Kraftstoffverbrauch;
- momentaner Kraftstoffverbrauch;

- f) voraussichtliche Reichweite mit dem verbliebenen Kraftstoff;
- g) die zurückgelegte Entfernung;
- h) durchschnittsgeschwindigkeit;
- i) fälligkeit des Ölwechsels;
- j) fälligkeit der Wartungsdiagnose;
- k) reinitialisierung des Reifendrucks;
- l) begrenzer;
- m) zeit;
- n) außen temperatur;
- o) voraussichtliche Reichweite mit dem verbliebenen Reagens.

Ziehen Sie die Tabelle mit den Anzeigen-Beispiele auf den nachfolgenden Seiten zurate.

### Zurücksetzen des Tages-Kilometerzählers

Um den Tages-Kilometerzähler auf Null zurückzustellen, muss in der Anzeige die Option „Tages-Kilometerzähler“ gewählt werden.

Üben Sie einen langen Druckimpuls auf die Taste 2 aus.

### Bedeutung der angezeigten Werte nach einer Speicherrückstellung

Die Werte „mittlerer Kraftstoffverbrauch“, „Reichweite“ und „Durchschnittsgeschwindigkeit“ stabilisieren sich nach einer Speicherrückstellung, je größer die zurückgelegte Fahrstrecke ist.




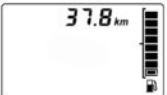


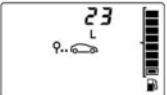

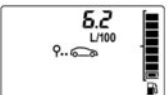

Während der ersten Fahrkilometer nach Speicherrückstellung ist u. U. ein Anstieg der voraussichtlichen Reichweite beim Fahren festzustellen. Dies liegt daran, dass der mittlere Kraftstoffverbrauch seit der letzten Speicherrückstellung bei der Berechnung der Reichweite zu Grunde gelegt wird. Der mittlere Kraftstoffverbrauch kann sich jedoch verringern, wenn:

- das Fahrzeug gerade beschleunigt wurde;
- der Motor seine Betriebstemperatur erreicht hat (Speicherrückstellung erfolgte bei kaltem Motor);
- die Fahrstrecke von Stadt- auf Überlandverkehr wechselt.

Die Speicherrückstellung wird bei Überschreiten der Kapazität eines Zählers automatisch ausgelöst.

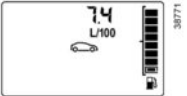

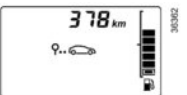

# BORDCOMPUTER (2/7)

Die Anzeige der Informationen ist ABHÄNGIG VON DEN OPTIONEN UND DEM VERTRIEBSLAND.

Beispiele		Bedeutung der gewählten Anzeige
Display A	Display B	
		 a) Gesamt-Streckenzähler
		 b) Tages-Streckenzähler
	-	 c) Verbrauchte Kraftstoffmenge seit Speicherrückstellung
	-	 d) Mittlerer Kraftstoffverbrauch seit Speicherrückstellung Mindestfahrstrecke für die Anzeige: 400 m. Der Berechnung liegen die zurückgelegte Strecke und die verbrauchte Kraftstoffmenge seit der letzten Speicherrückstellung zugrunde.

# BORDCOMPUTER (3/7)



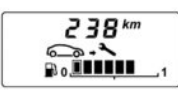
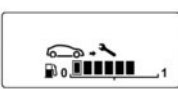

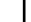
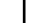


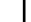
Die Anzeige der Informationen ist ABHÄNGIG VON DEN OPTIONEN UND DEM VERTRIEBSLAND.

Beispiele		Bedeutung der gewählten Anzeige
Display A	Display B	
	-	<p>➔ <b>e) Momentaner Kraftstoffverbrauch .</b> Der Wert erscheint erst nach Erreichen einer Mindestgeschwindigkeit von 30 km/h.</p>
	-	<p>➔ <b>f) Voraussichtliche Reichweite der momentanen Tankfüllung.</b> Für die Berechnung der Reichweite wird der mittlere Kraftstoffverbrauch seit Speicherrückstellung zu Grunde gelegt. Mindestfahrstrecke für die Anzeige: ca. 400 Meter</p>
	-	<p>➔ <b>g) Zurückgelegte Fahrstrecke</b> seit Speicherrückstellung.</p>
	-	<p>➔ <b>h) Durchschnittsgeschwindigkeit</b> seit Speicherrückstellung. Mindestfahrstrecke für die Anzeige: ca. 400 Meter</p>








# BORDCOMPUTER (4/7)

Die Anzeige der Informationen ist ABHÄNGIG VON DEN OPTIONEN UND DEM VERTRIEBSLAND.

Beispiele		Bedeutung der gewählten Anzeige
Display A	Display B	
 	 	<p>→ <b>i) Fälligkeit der Wartungsdiagnose</b>            Verbleibende Kilometer bis zum nächsten Ölwechsel.            Je nach Fahrzeugtyp:</p> <ul style="list-style-type: none"> <li>– Fälligkeit des Ölwechsels nach weniger als <b>1500 km</b>. Bei einem Wert unter 1500 km leuchtet die Kontrolllampe  im Display auf.</li> <li>– Fälligkeit des Ölwechsels nach <b>0 km</b>. Die Kontrolllampe  erscheint im Display mit „--- Meilen“.</li> <li>oder</li> <li>– Fälligkeit des Ölwechsels nach weniger als <b>1500 km oder 1 Monat</b>. Die Kontrolllampe  erscheint im Display.</li> <li>– Fälligkeit des Ölwechsels nach <b>0 Kilometern 0 oder 0 Tagen</b>. Zusätzlich zur orange-farbenen Kontrolllampe  in der Instrumententafel erscheint die Kontrolllampe  im Display.</li> </ul> <p>Sobald der nächste Ölwechsel in <b>1500 km oder weniger bzw. in einem Monat oder früher</b> ansteht, leuchtet beim Starten des Motors für einige Sekunden die Kontrolllampe  im Display auf.  <b>Es muss baldmöglichst ein Ölwechsel durchgeführt werden.</b></p>
<p><b>Hinweis:</b> Die Ölwechselintervalle hängen, je nach Fahrzeug, von der Fahrweise ab (häufiges Fahren bei niedriger Geschwindigkeit, Kurzstrecken, längeres Betreiben des Motors im Leerlauf, Anhängerbetrieb usw.). Die noch zu fahrenden Kilometer bis zum nächsten Ölwechsel können daher in bestimmten Fällen geringer ausfallen als die tatsächlich zurückgelegte Fahrstrecke.            Die Ölwechselintervalle sind unabhängig vom Wartungsprogramm des Fahrzeugs: siehe Wartungsunterlagen Ihres Fahrzeugs.  <b>Zurücksetzen:</b> Um das Ölwechselintervall zurückzusetzen, die Ölwechsel-Rücksetztaste drücken und für etwa 10 Sekunden gedrückt halten.</p>		



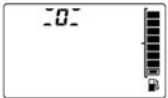

# BORDCOMPUTER (5/7)

Die Anzeige der Informationen ist ABHÄNGIG VON DEN OPTIONEN UND DEM VERTRIEBSLAND.

Beispiele		Bedeutung der gewählten Anzeige
Display A	Display B	
		<p>➔ <b>j) Fälligkeit (Strecke/Zeit) der Wartungsdiagnose</b></p> <ul style="list-style-type: none"><li>– Verbleibende Strecke bzw. Zeit weniger als <b>1500 km bzw. 1 Monat</b>. Die Kontrolllampe  erscheint im Display.</li><li>– Verbleibende Strecke bzw. Zeit <b>0 km bzw. 0 Tage</b>. Zusätzlich zur orangefarbenen Kontrolllampe  in der Instrumententafel erscheint die Kontrolllampe  im Display.</li></ul> <p>Sobald der nächste Ölwechsel in <b>1500 km oder weniger bzw. in einem Monat oder früher</b> ansteht, leuchtet beim Starten des Motors für einige Sekunden die Kontrolllampe  im Display auf.</p> <p><b>Es muss baldmöglichst eine Wartungsdiagnose des Fahrzeugs durchgeführt werden.</b></p>
<p><b>Hinweis:</b> Die Wartungsdiagnoseintervalle sind unabhängig vom Wartungsplan des Fahrzeugs: siehe Wartungsunterlagen des Fahrzeugs. <b>Zurücksetzen:</b> Um das Serviceintervall zurückzusetzen, die Service-Rücksetztaste drücken und für etwa 10 Sekunden gedrückt halten.</p>		



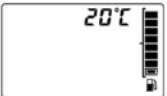

# BORDCOMPUTER (6/7)

Die Anzeige der Informationen ist ABHÄNGIG VON DEN OPTIONEN UND DEM VERTRIEBSLAND.

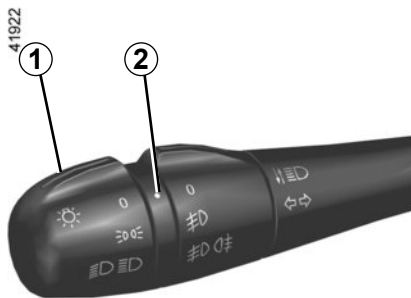
Beispiele		Bedeutung der gewählten Anzeige
Display A	Display B	
		⇒ <b>k) Reinitialisierung des Reifendrucks.</b> Siehe unter „Warnung Reifendruckverlust“ in Kapitel 2.
		
		
		⇒ <b>l) Regelgeschwindigkeit des Tempomaten (Regler oder Begrenzer) (falls aktiviert).</b> Siehe Kapitel 2 unter „Geschwindigkeitsbegrenzer“.

# BORDCOMPUTER (7/7)

Die Anzeige der Informationen ist ABHÄNGIG VON DEN OPTIONEN UND DEM VERTRIEBSLAND.

Beispiele		Bedeutung der gewählten Anzeige
Display A	Display B	
		➔ m) Zeit.
	-	➔ n) Außentemperatur.
	-	➔ o) geschätzte Zeit/Strecke mit verbleibendem Reagens. Siehe die Informationen unter „Reagenstank“ in Abschnitt 1.

# ÄUSSERE FAHRZEUGBELEUCHTUNG (1/2)



## **Standlicht**

Drehen Sie am Ende des Hebels **1**, bis das Symbol der Markierung **2** gegenübersteht.

## **Ablendlicht**

Drehen Sie am Ende des Hebels **1**, bis das Symbol der Markierung **2** gegenübersteht.

Die Kontrolllampe leuchtet an der Instrumententafel auf.


## **Fernlicht**

Drücken Sie bei eingeschaltetem Ablendlicht den Bedienhebel **1** nach vorne. Die Kontrolllampe leuchtet an der Instrumententafel auf.


Erneutes Ziehen des Hebels **1** zum Lenkrad schaltet auf Ablendlicht zurück.

## **Ausschalten**

Ziehen Sie den Hebel **1** von der Position Fernlicht aus zu sich heran und drehen Sie das Ende des Hebels **1**, bis das

Symbol  gegenüber der Markierung **2** erscheint.

Drehen Sie das Ende des Hebels **1** von der Position Ablendlicht aus bis das Symbol

 gegenüber der Markierung **2** erscheint.

## **Funktion Einschalten des Tagfahrlichts**

(nur Frontbeleuchtung)

Das Tagfahrlicht wird ohne Betätigung des Hebels **1** beim Starten des Motors automatisch eingeschaltet und geht beim Abstellen des Motors aus. Beim Einschalten des Standlichts, des Ablendlichts oder des Fernlichts wird das Tagfahrlicht ausgeschaltet.

## **Wartongeber „Licht an“**

Beim Öffnen der Fahrertür ertönt ein akustisches Warnsignal, das Sie darauf hinweist, dass das Licht noch eingeschaltet ist.

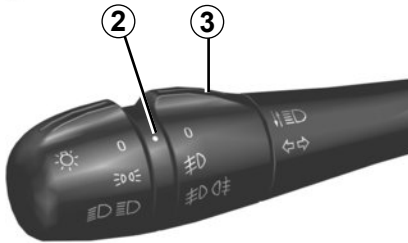


Vor Beginn einer Nachtfahrt die Funktion der elektrischen Ausrüstung überprüfen und im Bedarfsfall die Leuchtweite der Fahrzeugbeladung entsprechend einstellen.

Stets darauf achten, dass die Scheinwerfer nicht verschmutzt (Schlamm, Schnee o. Ä.) bzw. verdeckt (durch transportierte Gegenstände) sind.

# ÄUSSERE FAHRZEUGBELEUCHTUNG (2/2)

41922



## Nebelscheinwerfer

Drehen Sie den mittleren Ring **3** des Hebels, bis das Symbol der Markierung **2** gegenübersteht.

Die Nebelleuchte funktioniert nur bei eingeschalteter Außenbeleuchtung. Dabei leuchtet eine Kontrolllampe an der Instrumententafel auf.

Wenn die Sicht wieder frei ist, nicht vergessen, die Leuchten auszuschalten, um die anderen Verkehrsteilnehmer nicht zu blenden.



## Nebelschlussleuchte

Drehen Sie den mittleren Ring **3** des Hebels, bis das Symbol der Markierung **2** gegenübersteht.

Die Nebelleuchte funktioniert nur bei eingeschalteter Außenbeleuchtung. Dabei leuchtet eine Kontrolllampe an der Instrumententafel auf.

Wenn die Sicht wieder einwandfrei ist, nicht vergessen, diese Leuchte auszuschalten, um die anderen Verkehrsteilnehmer nicht zu blenden.



## Deaktivieren der Nebelleuchten

Drehen Sie den mittleren Ring **3** des Hebels, bis das Symbol der Markierung **2** gegenübersteht.

Die entsprechende Kontrolllampe an der Instrumententafel erlischt.

Beim Ausschalten der Außenbeleuchtung werden die Nebelscheinwerfer und die Nebelschlussleuchte ebenfalls ausgeschaltet.

# LEUCHTWEITENREGULIERUNG (1/3)



Die Leuchtweite lässt sich entsprechend der Fahrzeugbeladung mit Hilfe des Reglers **A** verstellen.

Drehen Sie den Regler **A** gegen den Uhrzeigersinn, um die Leuchtweite nach unten zu regulieren, und im Uhrzeigersinn, um sie anzuheben.

Wenn Sie mit einem Fahrzeug, in dem sich der Fahrersitz links befindet, links fahren (oder umgekehrt), müssen Sie Ihre Scheinwerfer für die Dauer des Aufenthalts einstellen lassen.

**Beispiele für die Einstellung des Bedienelements A in Abhängigkeit von der Ladung**

	Alle 5-Türer- und Kombi-Ausführungen	Andere Ausführungen	4 Türen Alle 5-Türer- und Kombi-Ausführungen	4 Türen Andere Ausführungen
<b>Fahrer allein oder mit Beifahrer</b>	0	0	0	0
<b>Fahrer plus Beifahrer und zwei bzw. drei Passagiere hinten</b>	1	1	–	–

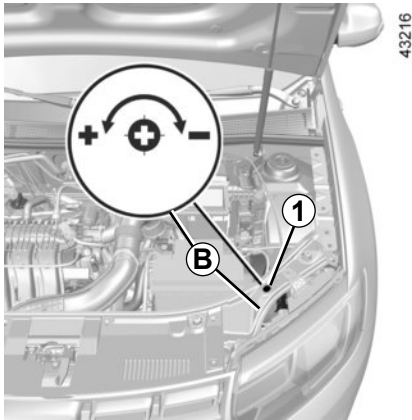
Die nachstehende Tabelle enthält einige Beispiele. Stellen Sie auf jeden Fall den Regler **A** der Beladung des Fahrzeugs entsprechend so ein, dass die Fahrbahn gut zu sehen ist und dass andere Verkehrsteilnehmer nicht geblendet werden.

## LEUCHTWEITENREGULIERUNG (2/3)

Bei manueller Einstellung Beispiele für die Einstellung des Bedienelements A in Abhängigkeit von der Ladung				
	Alle 5-Türer- - und Kombi- Ausführungen	Andere Ausführungen	4 Türen Alle 5-Türer- - und Kombi- Ausführungen	4 Türen Andere Ausführungen
Fahrer plus Beifahrer, drei Passagiere hinten und Gepäck	3	3	–	–
Fahrer mit Gepäck, wobei die maximale Zuladung erreicht ist	3	4	3	4
Die nachstehende Tabelle enthält einige Beispiele. Stellen Sie auf jeden Fall den Regler <b>A</b> der Beladung des Fahrzeugs entsprechend so ein, dass die Fahrbahn gut zu sehen ist und dass andere Verkehrsteilnehmer nicht geblendet werden.				



## LEUCHTWEITENREGULIERUNG (3/3)



### Zeitweilige Einstellung während Ihres Aufenthalts

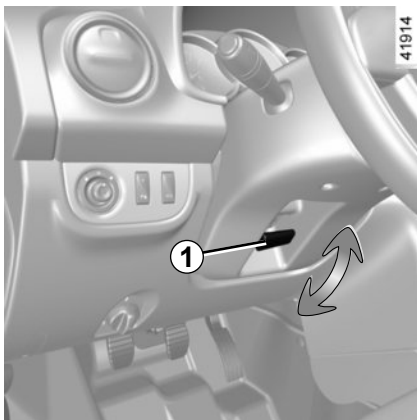
Öffnen Sie die Motorhaube und suchen Sie die Markierung **B** neben einem der Scheinwerfer.

Drehen Sie bei jedem Scheinwerfer die Schraube **1** unter Verwendung eines Schraubendrehers um eine halbe Umdrehung in Richtung des Symbols „-“, um den Scheinwerfer nach unten zu verstellen.

Stellen Sie nach Abschluss der Reise die ursprüngliche Einstellung wieder her. Drehen Sie dazu die Schraube **1** um eine halbe Umdrehung in Richtung des Symbols „+“, um den Scheinwerfer nach oben zu verstellen.

Wenn Sie mit einem Fahrzeug, in dem sich der Fahrersitz links befindet, links fahren (oder umgekehrt), müssen Sie Ihre Scheinwerfer für die Dauer des Aufenthalts einstellen lassen.

# LENKRAD/UHRZEIT



## Einstellen des Lenkrads

Je nach Fahrzeug ist das Lenkrad höhenverstellbar.

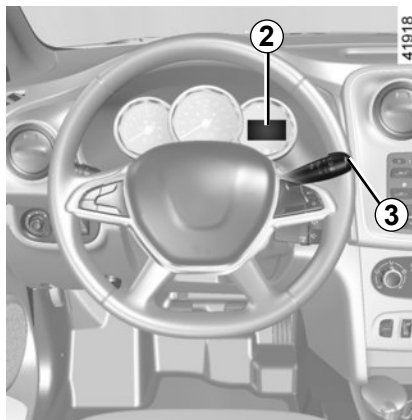
Ziehen Sie am Hebel **1** und stellen Sie das Lenkrad in die gewünschte Position.

Drücken Sie anschließend den Hebel in seine Ausgangsposition, um das Lenkrad zu verriegeln.

Prüfen, ob das Lenkrad sicher fixiert ist.



Nehmen Sie diese Einstellung aus Sicherheitsgründen nur bei stehendem Fahrzeug vor.



## Einstellung der Uhrzeit

### Zeitanzeige 2

Rufen Sie an der Instrumententafel die „Uhrzeit“ mit Hilfe der Taste **3** auf.



Zu Ihrer eigenen Sicherheit sollten Sie die Uhrzeit niemals während der Fahrt einstellen.

Halten Sie die Taste **3** gedrückt, um den Einstellmodus für die Stunden aufzurufen.

Wenn die Stundenanzeige blinkt, drücken Sie kurz auf die Taste **3**, um die Stunden vorwärts laufen zu lassen.

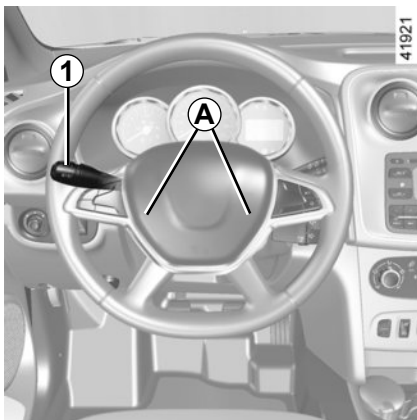
Halten Sie die Taste **3** gedrückt, um den Einstellmodus für die Minuten aufzurufen.

Wenn die Minutenanzeige blinkt, drücken Sie kurz auf die Taste **3**, um die Minuten vorwärts laufen zu lassen.

Bestätigen Sie durch langes Drücken der Taste **3**.

Nach einer Stromunterbrechung (z. B. nach Abklemmen der Batterie, Unterbrechung eines Stromkabels) muss die Uhrzeit wieder eingestellt werden.

# SIGNALANLAGE



## Signalhorn

Auf eine der Stellen **A** drücken.

## Lichthupe

Zum Betätigen der Lichthupe ziehen Sie den Hebel **1** zu sich.

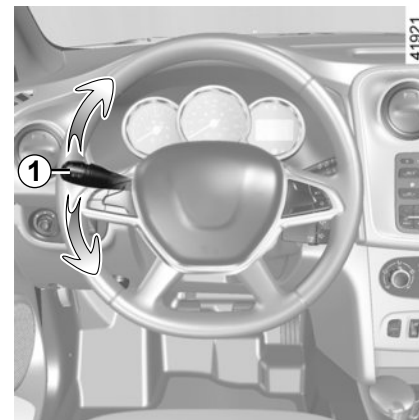


## Warnblinkanlage

Drücken Sie den Schalter **2**.

Diese Betätigung aktiviert gleichzeitig die Warnblinkanlage und die Seitenblinker.

Sie sind nur bei Gefahrensituationen im Verkehr einzuschalten, um die anderen Verkehrsteilnehmer zu warnen, wenn Sie gezwungen sind, plötzlich oder an einer unübersichtlichen Stelle zu halten oder wenn Sie z. B. an einen Verkehrsstau heranfahren.



## Blinker

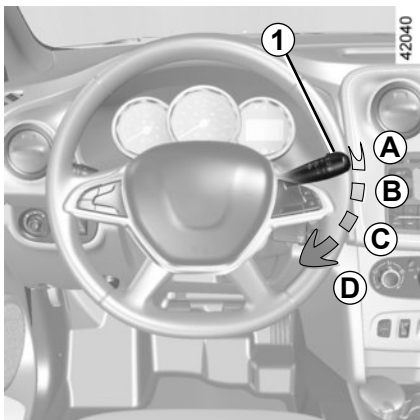
Verstellen Sie den Hebel **1** in Lenkradebene in Fahrtrichtung.

## Impulsfunktion

Mitunter reichen die Lenkradbewegungen während der Fahrt nicht aus, um den Blinkerhebel in die Ausgangsposition zurückzustellen.

Bewegen Sie in solchen Fällen den Blinkerhebel **1** kurz in die Zwischenposition und lassen Sie ihn wieder los: Der Blinkerhebel kehrt in seine Ausgangsstellung zurück und die Blinkleuchten leuchten dreimal auf.

# SCHEIBEN-WISCH-WASCHANLAGE VORNE



## Frontscheibenwischer

Verstellen Sie bei eingeschalteter Zündung den Hebel **1** parallel zur Lenkradebene:

**A** Aus

**B** Intervallwischen

Die Scheibenwischer bleiben zwischen zwei Wischbewegungen stets einige Sekunden stehen.

**C** Langsame Wischgeschwindigkeit

**D** Schnelle Wischgeschwindigkeit



## Frontscheibenwaschanlage

Ziehen Sie bei eingeschalteter Zündung den Hebel **1** zum Lenkrad.

Kurzes Ziehen löst, zusätzlich zur Scheibenwaschanlage, eine einmalige Wischbewegung aus.

Eine längere Betätigung löst, zusätzlich zur Frontscheibenwaschanlage, drei Wischbewegungen aus.



Bringen Sie den Bedienhebel **1** vor jeglicher Behandlung der Frontscheibe (Wagenwäsche, Enteisen, Reinigung der Frontscheibe) in die Position **A** (Aus) zurück.

Verletzungs- und/oder Beschädigungsgefahr



Stellen Sie bei Arbeiten im Motorraum sicher, dass der Scheibenwischerschalter in Position **A** (Aus) steht. **Verletzungsgefahr!**

## Wischleistung (Wischerblatt)

Achten Sie stets auf den Zustand der Wischerblätter. Seine Lebensdauer hängt von Ihnen ab:

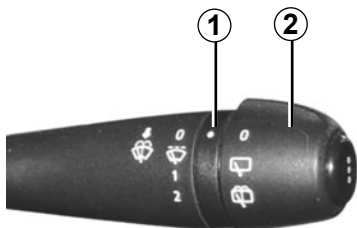
- Es muss stets sauber halten: reinigen Sie das Wischblatt und die Scheibe regelmäßig mit Seifenlauge;
- Verwenden Sie den Scheibenwischer nicht bei trockener Scheibe;
- Lösen Sie das Wischerblatt von der Scheibe, wenn der Scheibenwischer längere Zeit nicht verwendet wurde.

Tauschen Sie die Wischerblätter aus, sobald deren Leistung nachlässt: Etwa im Jahresabstand (siehe Informationen unter „Wischerblätter“ in Abschnitt 5).

## Sicherheitshinweise für die Verwendung des Scheibenwischers

- Befreien Sie die Scheibe bei kalter Witterung von Eis und Schnee, bevor Sie den Scheibenwischer einschalten (Gefahr einer Überhitzung des Wischermotors);
- Achten Sie darauf, dass keine Objekte die Bewegung des Wischerarms stören.

# SCHEIBEN-WISCH-WASCHANLAGE HINTEN



34870



## Heckscheibenwischer

Drehen Sie bei eingeschalteter Zündung das Ende des Hebels **2**, bis das Symbol der Markierung **1** gegenübersteht.



## Heckscheiben-WischWaschanlage

Drehen Sie bei eingeschalteter Zündung das Ende des Hebels **2**, bis das Symbol der Markierung **1** gegenübersteht.

Wenn Sie den Hebel loslassen, stellt er sich automatisch wieder in die Position „Heckscheibenwischer“ zurück.

## Wischleistung (Wischerblatt)

Achten Sie stets auf den Zustand der Wischerblätter. Seine Lebensdauer hängt von Ihnen ab:

- Es muss stets sauber halten: reinigen Sie das Wischerblatt und die Scheibe regelmäßig mit Seifenlauge;
- Verwenden Sie den Scheibenwischer nicht bei trockener Scheibe;
- Lösen Sie das Wischerblatt von der Scheibe, wenn der Scheibenwischer längere Zeit nicht verwendet wurde.

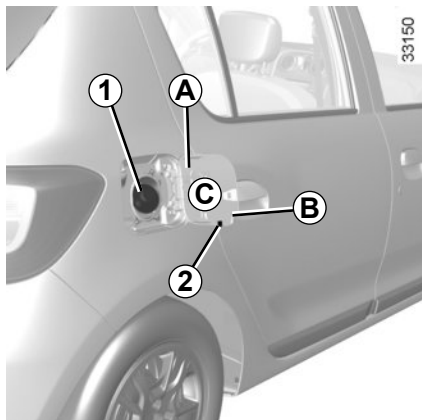
Tauschen Sie die Wischerblätter aus, sobald deren Leistung nachlässt: Etwa im Jahresabstand (siehe Informationen unter „Wischerblätter“ in Abschnitt 5).

## Sicherheitshinweise für die Verwendung des Scheibenwischers

- Befreien Sie die Scheibe bei kalter Witterung von Eis und Schnee, bevor Sie den Scheibenwischer einschalten (Gefahr einer Überhitzung des Wischermotors);
- Achten Sie darauf, dass keine Objekte die Bewegung des Wischerarms stören.

Verwenden Sie den Wischerarm nicht zum Öffnen oder Schließen der Heckklappe.

## KRAFTSTOFFTANK (1/6)

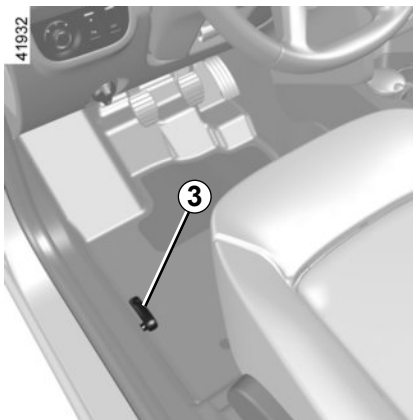


### Modelle mit Benzin- oder Dieselmotor

**Fassungsvermögen des Kraftstofftanks: ca. 50 Liter.**

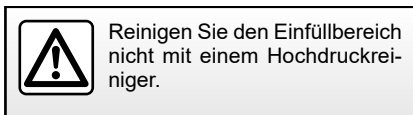
Um die Tankverschlussklappe **A** zu öffnen, je nach Fahrzeug den Finger in den Ausschnitt **B** einführen.

Klappen Sie die Tankklappe **A** bis zum Anschlag zurück, um diese zu schließen. Je nach Fahrzeug wird der Verschlussstopfen **1** mittels Zündschlüssel entriegelt. Er ist über eine Kunststoffflasche mit dem Fahrzeug verbunden. Betanken des Fahrzeugs: siehe Abschnitt „Betanken des Fahrzeugs“.



Während des Tankens kann der Tankdeckel am Haken **2** an der Abdeckklappe aufgehängt werden.

Ziehen Sie, je nach Fahrzeug, zum Entriegeln der Tankverschlussklappe **A** den Hebel **3**. Öffnen Sie sie und schrauben Sie den Tankdeckel **1** los.



**Der Tankdeckel ist typspezifisch.** Diesen gegebenenfalls durch einen identischen Tankdeckel ersetzen. Wenden Sie sich an einen Vertragshändler.

Den Tankdeckel nicht in die Nähe einer offenen Flamme oder einer Hitzequelle bringen.

Reinigen Sie den Einfüllbereich nicht mit einem Hochdruckreiniger.

# KRAFTSTOFFTANK (2/6)

## Kraftstoffqualität

**Hochwertigen**, den gesetzlichen Bestimmungen des jeweiligen Landes entsprechenden Kraftstoff verwenden. Dieser muss den Spezifikationen auf dem Aufkleber **C** an der Innenseite der Tankverschlussklappe entsprechen.

Siehe Tabelle „Motordaten“ in Kapitel 6.

## Modelle mit Dieselmotor

Tanken Sie **ausschließlich** Diesel-Kraftstoff, der den Angaben auf dem Aufkleber **C** auf der Innenseite der Tankklappe entspricht.

Kraftstoffarten, die den Europäischen Normen – mit denen die Motoren von in Europa verkauften Fahrzeugen kompatibel sind – entsprechen: siehe „Motordaten“ in Abschnitt 6.

## Fahrzeuge mit Benzinmotor

**Unbedingt** bleifreien Kraftstoff verwenden. Die Oktanzahl (ROZ) muss mit den Angaben auf dem Aufkleber **C** an der Innenseite der Tankverschlussklappe übereinstimmen.



Geben Sie niemals Benzin (bleifrei oder E85) in den Dieselmotor, auch nicht in geringen Mengen.

Verwenden Sie keinen Kraftstoff auf Ethanolbasis, wenn Ihr Fahrzeug dafür nicht geeignet ist.

Geben Sie **kein** Reagens in den Kraftstoff - der Motor kann dabei beschädigt werden.

Wenn Sie dem Kraftstoff ein Additiv hinzufügen möchten, verwenden Sie ein von unserer technischen Abteilung zugelassenes Produkt.

Wenden Sie sich an einen Vertragspartner.

## KRAFTSTOFFTANK (3/6)

### Betanken mit Benzin- oder Diesel-Kraftstoff

Um den Tank ohne Gefahr des Verspritzens von Kraftstoff zu befüllen, führen Sie bei abgestellter Zündung die Zapfpistole **bis zum Anschlag** ein, damit der Tankverschluss geöffnet wird, und betätigen Sie anschließend den Zapfpistolendrücken.

Während des gesamten Tankvorgangs in dieser Position halten. Springt die Automatik bei annähernd vollem Tank zum ersten Mal heraus, die Automatik maximal noch zweimal einrasten, damit der konstruktionsbedingte Expansionsraum erhalten bleibt.

Achten Sie während des Befüllens darauf, dass kein Wasser eindringen kann. Das Rückschlagventil und dessen Rand sollten stets sauber sein.

### Modelle mit Benzinmotor

Die Verwendung von verbleitem Kraftstoff oder das Leerfahren des Kraftstofftanks führt zu Schäden am Abgasentgiftungssystem und kann den Verlust der Garantie zur Folge haben!

Um ein Betanken mit verbleitem Kraftstoff zu vermeiden, weist der Einfüllstutzen eine Verengung auf, sodass an Tankstellen **nur die Zapfpistole kleineren Durchmessers für bleifreien Kraftstoff eingeführt werden kann.**



Beim Betanken muss der Motor abgestellt sein (und nicht im Standby-Modus, bei Fahrzeugen mit STOP and START-Funktion): sie müssen die Zündung ausschalten. Siehe Informationen unter „Starten, Abstellen des Motors“ in Abschnitt 2.

**Brandgefahr!**



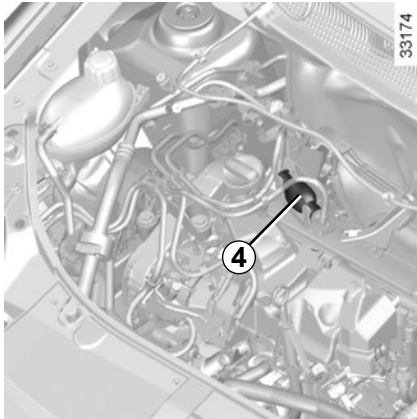
### Anhaltender Kraftstoffgeruch

Falls es zu einem anhaltenden Kraftstoffgeruch kommt:

- Halten Sie - unter Berücksichtigung der Verkehrssituation - an und schalten Sie die Zündung aus.
- Den Warnblinker einschalten, alle Fahrzeuginsassen aussteigen lassen und vom Verkehr fern halten.
- Wenden Sie sich an eine Vertragswerkstatt.



## KRAFTSTOFFTANK (4/6)



### Leergefahrner Kraftstofftank bei Diesel-Modellen

#### Fahrzeug mit manueller Entlüftungspumpe 4

Wurde der Kraftstofftank versehentlich vollständig leergefahren, muss der Kraftstoffkreislauf entlüftet werden, bevor der Motor neu gestartet werden kann.

Füllen Sie mindestens 8 Liter Diesel in den Tank.

Betätigen Sie mehrmals die Entlüftungspumpe 4.

Nun können Sie den Motor starten. Falls der Motor auch nach mehreren Startversuchen nicht anspringt, wenden Sie sich an eine Vertragswerkstatt.

#### Fahrzeuge ohne manuelle Entlüftungspumpe 4

Drehen Sie den Zündschlüssel auf M (Zündung ein) und warten Sie ein paar Minuten, bevor Sie den Motor anlassen. Dadurch wird die Kraftstoffanlage entlüftet. Wiederholen Sie den Vorgang, falls der Motor nicht startet.



Zu Ihrer eigenen Sicherheit sind jegliche Arbeiten sowie Veränderungen am Kraftstoffversorgungssystem (Steuergeräte, Verkabelung, Kraftstoffkreislauf, Einspritzventile bzw. -düsen, Schutzabdeckungen usw.) strengstens untersagt (dies ist ausschließlich dem qualifizierten Personal einer Vertragswerkstatt vorbehalten).



Vorsicht bei Arbeiten im Motorraum. Der Motor kann noch heiß sein. Zudem kann sich der Kühlventilator jederzeit in

Gang setzen. Die Kontrolllampe



**Verletzungsgefahr.**

## KRAFTSTOFFTANK (5/6)

Nutzbares Fassungsvermögen des LPG-Tanks: ca. 32 Liter.

### Betanken mit LPG-Kraftstoff

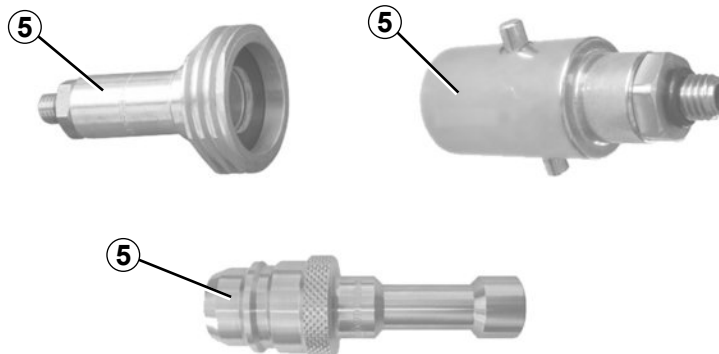
Ziehen Sie die Handbremse an, stellen Sie den Motor aus, ziehen Sie den Zündschlüssel und schalten Sie die Scheinwerfer aus. In jedem Fall müssen Sie die Sicherheitshinweise an den Tankstellen befolgen.

Je nach Land müssen Sie vor dem Tanken den Tankadapter 5 auf das LPG-Einfüllstutzen-Endstück schrauben.

Beim Befüllen des Tanks wird empfohlen, diesen stets vollständig zu befüllen.

Wenn die Pumpe kein LPG mehr ausgibt oder wenn der Durchlass der Pumpe stark nachlässt, ist die maximale Füllmenge für LPG erreicht.

Sie dürfen dann nicht weiter versuchen, den Tank zu füllen.



36115

### Selbstbedienungs-Autogas-Tankstelle

Wenn das Tankstellenpersonal das Betanken mit Flüssiggas übernimmt, müssen Sie ihnen den Adapter 5 aushändigen.

#### WICHTIG: LPG-Tankadapter 5

Je nach Land ist die Anwendung eines bestimmten Adapters zum Betanken mit Flüssiggas vorgeschrieben.

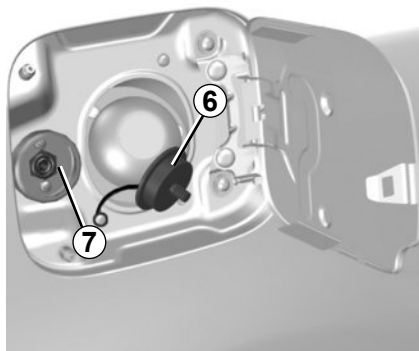
Der Tankadapter 5 wird in einem Beutel im Handschuhfach bereitgestellt. Je nach Fahrzeug ist er möglicherweise vorhanden oder auch nicht, je nachdem, in welchem Land das Fahrzeug verkauft wurde.

Bevor Sie mit dem Fahrzeug in ein anderes Land fahren, ist es wichtig, einen Vertragspartner aufzusuchen, um herauszufinden, welcher Adapter verwendet werden muss.



Wenn die maximale Füllmenge des LPG-Tanks beim kompletten Auffüllen überschritten wird, begeben Sie sich zu einer zugelassenen Werkstatt oder Ihrem Vertragspartner, um die automatische Fülleinrichtung überprüfen zu lassen.

## KRAFTSTOFFTANK (6/6)



### Autogas-Tankstellen mit Selbstbedienung

Wir empfehlen Ihnen, bei der Handhabung der LPG-Zapfpistole Handschuhe zu tragen.

Öffnen Sie die Tankverschlussklappe Ihres Fahrzeugs und schrauben Sie den Tankdeckel **6** vom LPG-Einfüllstutzen **7** ab.

Lesen Sie aufmerksam die Informationen an der LPG-Zapfsäule über den Befüllvorgang.

Bei manchen Zapfsäulen muss der Knopf an der Zapfsäule gedrückt und bis zum Start des Füllvorgangs gedrückt gehalten werden.

Wenn die Pumpe anhält oder nicht mehr richtig funktioniert, bedeutet das, dass die maximale Füllhöhe des Tanks (80%) erreicht ist.

Der Befüllvorgang ist beendet, sobald Sie den Knopf loslassen. Lösen Sie den Stopphebel (es kann eine kleine Menge Gas austreten), nehmen Sie die Zapfpistole heraus und platzieren Sie sie an der Zapfsäule.

Bringen Sie den Stopfen **6** wieder an, um jegliches Eindringen von Wasser oder Fremdkörpern in das System zu vermeiden.

## REAGENSBEHÄLTER (1/5)

Beachten Sie die jeweiligen Rechtsvorschriften des Landes, in dem Sie sich befinden.

Es wird darauf hingewiesen, dass sich der Fahrzeughalter bei Nichtbeachtung der geltenden gesetzlichen Vorschriften strafbar macht.

### Funktionsprinzip

Das Reagens ist für Dieselmotoren mit SCR-System (selektive katalytische Reduktion) vorgesehen.

Die Verwendung eines Reagens reduziert die Menge an Stickoxiden in den Abgasen.


Der tatsächliche Reagensverbrauch hängt von den Nutzungsbedingungen des Fahrzeugs, der verbauten Ausstattung und dem Fahrstil des Fahrers ab.

### Reagensqualität

Nur Reagens verwenden, das der Norm **ISO 22241** und der Kennzeichnung am Verschlussdeckel des Tanks entspricht.

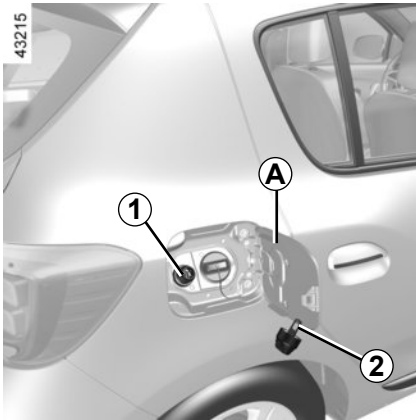
Um Reagens nachzufüllen, muss die Zündung ausgeschaltet sein (nicht nur im Standby-Modus bei Fahrzeugen mit **STOP and START**-Funktion). Sie müssen die Zündung ausschalten. Siehe Informationen unter „Starten, Abstellen des Motors“ in Abschnitt 2.



Wenn die Meldung  „XXX“ erscheint, den Reagensbehälter füllen; dabei die Füllanweisungen beachten.

**Gefahr eines Liegenbleibens des Fahrzeugs.**

## REAGENSBEHÄLTER (2/5)



### Auffüllen

**Fassungsvermögen des Kraftstofftanks:**  
ca. 14.4 Liter

Bei ausgeschalteter Zündung die Abdeckung **A** öffnen, und den Deckel **1** abschrauben. Während des Tankens kann der Tankdeckel am Tankdeckelhalter **2** an der Tankverschlussklappe aufgehängt werden.

**Hinweis:** Bei hoher Temperatur im Behälter können beim Öffnen des Deckels Ammoniakwasserdämpfe entweichen.

Der Tank kann an der Zapfsäule befüllt werden. Um den Tank ohne Gefahr des Verspritzens von Kraftstoff zu befüllen, führen Sie bei abgestellter Zündung die Zapfpistole **bis zum Anschlag** ein und betätigen Sie anschließend den Zapfpistolendrücken.

Während des gesamten Tankvorgangs in dieser Position halten.

Springt die Automatik bei annähernd vollem Tank zum ersten Mal heraus, die Automatik maximal noch zweimal einrasten, damit der konstruktionsbedingte Expansionsraum erhalten bleibt.

Bei anderen Füll-Szenarien sind die auf dem Reagensbehälter (z. B. Dose oder Flasche) vermerkten Informationen unbedingt zu lesen und zu beachten.



### Der Tankdeckel ist typspezifisch.

Diesen im Bedarfsfall durch einen identischen Tankdeckel ersetzen. Lassen Sie sich hierzu in einer Vertragswerkstatt beraten. Reinigen Sie den Einfüllbereich nicht mit einem Hochdruckreiniger.

## Vorsichtsmaßnahmen

Beim Befüllen:

– **Vorsicht beim Umgang mit dem Reagens.**

**Sie können Kleidung, Schuhe, Karosserieteile usw. beschädigen.**

– Darauf achten, dass kein Wasser in den Kraftstofftank gerät.

Wenn das Reagens überläuft oder den Lack verschmutzt, den betroffenen Bereich schnell mit viel kaltem Wasser und einem weichen Tuch reinigen.

**Hinweis:** Wenn das Reagens auskristallisiert, einen weichen Schwamm verwenden.




Das Reagens darf nicht mit Augen oder Haut in Kontakt kommen. Passiert es dennoch, ausgiebig mit klarem Wasser spülen. Gegebenenfalls einen Arzt aufsuchen.

## REAGENSBEHÄLTER (3/5)

### Bei extremer Kälte

Bei Frost muss der Reagenstank aufgefüllt werden, wenn die Meldung


„ 1200 km“ in der Instrumententafel erscheint.

### Sonderfälle

Das Reagens gefriert bei etwa -10 °C.

Bei derartigen Temperaturverhältnissen nicht versuchen, den Behälter zu befüllen, wenn die Flüssigkeit gefroren ist.


Wenn der Behälter (auf)gefüllt werden muss

( leuchtet), das Fahrzeug nach Möglichkeit an einem wärmeren Ort abstellen, damit das Reagens auftauen kann. Andernfalls eine Fachwerkstatt mit dem (Auf)Füllen des Reagens beauftragen.

Nach dem Füllen des Reagensbehälters kontrollieren, dass der Deckel und die Abdeckung geschlossen sind, den Motor starten, und vor dem Anfahren **bei stehendem Fahrzeug und laufendem Motor 10 Sekunden ABWARTEN**.

Andernfalls wird die Befüllung des Tanks erst nach längerer Fahrt automatisch registriert.

Solange die Befüllung vom System nicht registriert wurde, wird weiterhin die Meldung

„ ---km“ angezeigt und/oder die Kontrolllampen leuchten.










An keinem Teil des Systems dürfen Arbeiten vorgenommen werden. Um jegliche Schäden zu vermeiden, sind Arbeiten ausschließlich dem qualifizierten Personal einer Vertragswerkstatt vorbehalten.

# REAGENSBEHÄLTER (4/5)



## Wartung/Reichweite



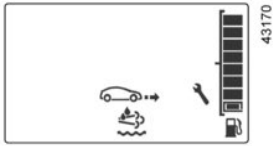


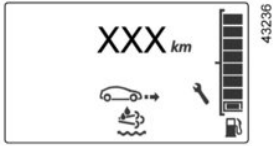


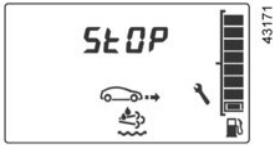
Zusätzlich zu der in der Instrumententafel angezeigten Information wird möglicherweise auch ein akustisches Signal ausgegeben.

Kontrolllampen	Meldung	Abhilfe
-	 43144	Wenn beim Einschalten der Zündung die Meldung angezeigt wird, beträgt die verbleibende Fahrstrecke <b>weniger als 2400 km</b> . Den <b>Reagensbehälter (auf)füllen</b> oder von einer Vertragswerkstatt (auf)füllen lassen.
 leuchtet auf.	 43145	Wenn beim Einschalten der Zündung die Meldung angezeigt wird, beträgt die verbleibende Fahrstrecke <b>zwischen 1200 km und 800 km</b> . Den <b>Reagensbehälter (auf)füllen</b> oder von einer Vertragswerkstatt (auf)füllen lassen.
 leuchtet auf.	 43235	Die Meldung erscheint beim Einschalten der Zündung und wird wiederholt: – etwa alle 100 km, solange die <b>verbleibende Fahrstrecke zwischen 800 km und 200 km beträgt</b> ; – etwa alle 50 km, wenn die <b>verbleibende Fahrstrecke weniger als 200 km beträgt</b> . In allen Fällen <b>den Reagensbehälter schnellstmöglich füllen</b> oder von einer Vertragswerkstatt füllen lassen.
 leuchtet auf.	 43147	<b>Der Motor lässt sich nicht starten.</b> Um den Motor wieder anlassen zu können, müssen Sie den Reagensbehälter selbst füllen.

# REAGENSBEHÄLTER (5/5)

## Systemstörungen

Das Aufleuchten der Kontrolllampe  und der orangefarbenen Kontrolllampe  wird möglicherweise von der Ausgabe eines akustischen Signals begleitet.

Kontrolllampen	Meldung	Interpretationen
 und  leuchtet auf.		Zeigt eine Störung im System an. Wenden Sie sich baldmöglichst an eine Vertragswerkstatt.
 und  leuchtet auf.		Dies weist darauf hin, dass eine Systemstörung vorliegt und <b>die verbleibende Fahrstrecke, nach der der Motor nicht mehr gestartet werden kann, weniger als 800 km beträgt.</b> Diese Warnungen werden wiederholt: – alle 100 km, bis die verbleibende Fahrstrecke, nach der der Motor nicht mehr gestartet werden kann, <b>weniger als etwa 200 km beträgt;</b> – alle 50 km, wenn die verbleibende Fahrstrecke, nach der der Motor nicht mehr gestartet werden kann, <b>weniger als etwa 200 km beträgt.</b> Wenden Sie sich baldmöglichst an eine Vertragswerkstatt.
 und  leuchtet auf.		Zeigt an, dass nach dem Ausschalten der Zündung <b>das Fahrzeug nicht neu gestartet werden kann.</b> Wenden Sie sich an einen Vertragspartner.



# Kapitel 2: Fahren

## (Empfehlungen zu Schadstoffminderung und Kraftstoffersparnis)

Einfahren, Zündschloss . . . . .	2.2
Starten, abstellen des Motors . . . . .	2.3
Besonderheiten bei Fahrzeugen mit Benzinmotor . . . . .	2.7
Besonderheiten bei Fahrzeugen mit Dieselmotor . . . . .	2.8
Besonderheiten bei Fahrzeugen mit LPG-Motor . . . . .	2.9
Funktion Start & Stopp . . . . .	2.12
Schalthebel . . . . .	2.16
Empfehlungen zur Fahrweise, Eco-Fahrweise . . . . .	2.17
Empfehlungen zur Wartung und Schadstoffminderung . . . . .	2.21
Umweltschutz . . . . .	2.22
Warnung Reifendruckverlust . . . . .	2.23
Handbremse . . . . .	2.30
Servolenkung . . . . .	2.30
Fahrsicherheits- und Assistenzsysteme . . . . .	2.31
Geschwindigkeitsbegrenzer . . . . .	2.35
Tempomat (Regler-Funktion) . . . . .	2.38
Einparkhilfe . . . . .	2.42
Rückfahrkamera . . . . .	2.44
Notruf . . . . .	2.46
Automatikgetriebe . . . . .	2.49
Quickshift-Getriebe . . . . .	2.53

# EINFAHREN, ZÜNDSCHLOSS

## Fahrzeuge mit Benzinmotor

Überschreiten Sie während der ersten **1 000 km** im größten Gang die Geschwindigkeit von 130 km/h bzw. eine Motordrehzahl von ca. 3 000 bis 3 500 /min nicht.

Ihr Fahrzeug wird jedoch erst ab ca. **3 000 km** seine maximale Leistung erbringen.

**Ölwechselintervall:** siehe Wartungsunterlagen des Fahrzeugs.

## Fahrzeuge mit Dieselmotor

Bis **1500 km** eine Geschwindigkeit von 130 km/h im höchsten Gang bzw. eine Motordrehzahl von ca. 2500 /min nicht überschreiten. Anschließend können Sie schneller fahren, Ihr Fahrzeug erbringt jedoch erst ab ca. 6 000 km die maximale Leistung.

Fahren Sie während der Einfahrzeit nicht mit Vollgas, solange der Motor noch nicht seine normale Betriebstemperatur erreicht hat und lassen Sie den Motor in den kleineren Gängen nicht mit zu hoher Drehzahl laufen.

**Austauschintervalle:** Siehe die Wartungsunterlagen Ihres Fahrzeugs.



## Position „Stopp und Lenkverriegelung“ St

Verriegeln: Den Schlüssel abziehen und das Lenkrad bewegen, bis das Lenkradschloss einrastet.

Entriegeln: Den Schlüssel und das Lenkrad etwas bewegen.

## Position „Zubehör“ A

Die Zündung ist nicht eingeschaltet; eventuelles Zubehör (z. B. Radio) wird mit Strom versorgt.

## Position „Einschalten“ M

Zündung eingeschaltet.

- **Benzin:** Der Motor ist startbereit.
- **Diesel:** Der Motor wird vorgeglüht.

## Position „Starten“ D

Springt der Motor nicht an, drehen Sie den Schlüssel vor Wiederholung des Startvorgangs ganz zurück.

Lassen Sie den Zündschlüssel los, sobald der Motor angesprungen ist.

## Besonderheiten bei Fahrzeugen mit Quickshift-Getriebe oder Automatikgetriebe

Siehe in Kapitel 2 unter „Quickshift-Getriebe“ oder „Automatikgetriebe“.

# STARTEN, ABSTELLEN DES MOTORS (1/4)

## Motorstart

Je nach Fahrzeug muss zum Starten des Motors das Kupplungspedal betätigt oder der Schalthebel in Neutralstellung gebracht

werden, wenn die Kontrollleuchte



blinkt. Bei besonders kalter Witterung (Temperaturen unter  $-20\text{ °C}$ ): Warten Sie nach dem Einschalten der Zündung einige Sekunden, **bevor** Sie den Anlasser betätigen; der Motor springt dann leichter an.

Beim Anlassen des Motors bei sehr niedriger Außentemperatur (unter  $-10\text{ °C}$ ): das Kupplungspedal bis zum Starten des Motors treten.

## Fahrzeuge mit Benzineinspritzung

- Betätigen Sie den Anlasser, **ohne Gas zu geben**.
- Lassen Sie den Schlüssel sofort nach dem Anspringen des Motors los.



## Dieseleinspritzung

Drehen Sie den Zündschlüssel bis in die Position „Einschalten“ **M**, und halten Sie ihn in dieser Position, bis die Vorglüh-Kontrolllampe erlischt.

Drehen Sie den Schlüssel in die Position „Starten“ **D**, ohne Gas zu geben.

Den Zündschlüssel loslassen, sobald der Motor angesprungen ist.

## LPG-Modell

Das Starten des Motors erfolgt immer mit Benzin:

- Betätigen Sie den Anlasser, ohne Gas zu geben.
- Lassen Sie den Zündschlüssel los, sobald der Motor angesprungen ist.

Das System schaltet automatisch vom Benzin in den LPG-Betrieb um.

Je nach Fahrzeug kann das System bei bestimmten Nutzungsbedingungen (z. B. starke Beschleunigung, Regeneration des Partikelfilters usw.) entscheiden, vorübergehend in den Benzin-Modus zurück zu wechseln. Sofern die Witterungsbedingungen wieder geeignet sind, lässt das System den LPG-Betrieb möglicherweise wieder zu.

Bei Temperaturen von ca.  $0\text{ °C}$  oder weniger wird die Verwendung des ECO-Modus empfohlen, um die Nutzung des LPG-Modus zu maximieren: Weitere Informationen finden Sie in Abschnitt 2 unter „Empfehlungen zur Fahrweise, ECO-Fahrweise“.

## STARTEN, ABSTELLEN DES MOTORS (2/4)

### Fahrzeuge mit Automatikgetriebe

Bringen Sie vor dem Starten des Motors den Wählhebel in Stellung P.

Schlagen Sie im Kapitel 2 unter „Automatikgetriebe“ nach.

### Abstellen des Motors

Den Motor in den Leerlauf zurückkommen lassen und dann den Schlüssel auf „Stop“ **St** stellen.

#### Besonderheit

Beim Ausschalten des Motors, beim Öffnen der Fahrertür oder bei der Verriegelung der Türen werden, je nach Fahrzeug, die Zusatzgeräte (Radio usw.) außer Betrieb gesetzt.



Stellen Sie Ihr Fahrzeug nicht an einem Ort ab, an dem brennbare Stoffe wie trockenes Gras oder Laub mit der heißen Auspuffanlage in Berührung kommen können, und lassen Sie auch den Motor nicht an einem solchen Ort im Leerlauf drehen.



#### Verantwortung des Fahrers

Verlassen Sie niemals Ihr Fahrzeug (auch nicht für kurze Zeit), so lange sich ein Kind, ein körperlich oder geistig beeinträchtigter Erwachsener oder ein Tier im Fahrzeug befinden.

Diese könnten den Motor starten und Funktionen aktivieren (z. B. die elektrischen Fensterheber) oder die Türen verriegeln und somit sich und andere gefährden.

Zudem kann es bei warmer Witterung und/oder Sonneneinwirkung im Fahrgastraum rasch sehr heiß werden.

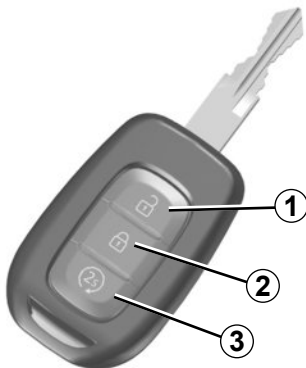
**Schalten Sie die Zündung niemals aus, bevor das Fahrzeug steht;** Durch das Abstellen des Motors werden die Hilfen deaktiviert: Bremsen, Lenkung usw. sowie weitere Sicherheitsgurtvorrichtungen.

Beim Abziehen des Zündschlüssels wird das Lenkrad blockiert.

**LEBENSGEFAHR BZW. GEFAHR SCHWERER VERLETZUNGEN.**

# STARTEN, ABSTELLEN DES MOTORS (3/4)

40406



## Motorfernstart

### Initialisierung

Wenn das Fahrzeug entsprechend ausgestattet ist, drücken Sie kurz die Entriegelungstaste **1** und dann zwei Mal in Folge für jeweils etwa drei Sekunden die Fernanlasstaste **3**. Die Zeit zwischen den beiden Betätigungen der Taste muss weniger als fünf Sekunden betragen. Die Warnblinkanlage leuchtet für drei Sekunden dauerhaft auf, um das Zurücksetzen des Systems zu bestätigen.

**Hinweis:** Sobald die Funktion aktiviert wurde, kann sie nicht mehr deaktiviert werden.

Wir empfehlen, eine Vertragswerkstatt aufzusuchen.

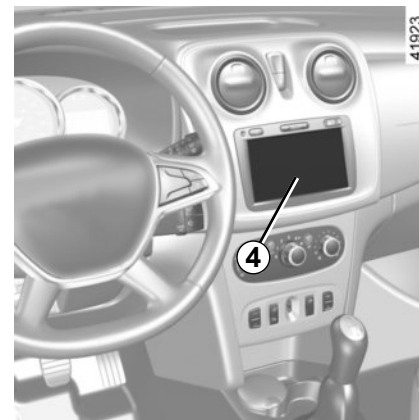
### Maßnahme

Diese Funktion ermöglicht das Fernanlassen des Motors.

Stellen Sie die Heizstufe wie gewünscht ein (Temperatur, Enteisen).

Um den Motor aus der Ferne zu starten, drücken Sie die Verriegelungstaste **2** und dann innerhalb von weiteren zwei Sekunden für etwa drei Sekunden die Fernstarttaste **3**. Die Warnblinkanlage leuchtet für etwa drei Sekunden ununterbrochen auf, und der Motor startet.

Der Motor läuft zehn Minuten lang. Sobald der Motor läuft, kann die Laufzeit durch erneutes Drücken der Fernanlasstaste **3** um 10 Minuten verlängert werden. Die Warnblinkanlage leuchtet für drei Sekunden dauerhaft auf, um zu bestätigen, dass die Funktion verlängert wurde.



41923

Mit dieser Funktion können Sie zusätzlich den automatischen Start Ihres Fahrzeugs programmieren, um den Fahrgastraum bis zu 24 Stunden, bevor Sie losfahren, zu beheizen oder zu belüften.

Je nach Fahrzeug erfolgen die Konfiguration und die Programmierung über das Multimedia-Display **4**: Lesen Sie sich die Multimedia-Anweisungen für Ihr Fahrzeug durch.

## STARTEN, ABSTELLEN DES MOTORS (4/4)

Das Verhalten der Fernanlassfunktion hängt von verschiedenen Bedingungen wie den folgenden ab:

- Hindernisse, Gebäude, Mauern, andere Fahrzeuge usw.;
- Starke elektromagnetische Strahlung am Standort des Fahrzeugs;
- Zustand der Batterie des Schlüssels bzw. der Karte.



Wenn die Funktion verwendet wird, ist sicherzustellen, dass Verbraucher wie Scheibenwischer, Außenbeleuchtung, Radio, Sitzheizung, beheizbares Lenkrad usw. vor Verlassen des Fahrzeugs deaktiviert und Zubehörgeräte abgeklemmt werden.

**Brandgefahr.**

Der Motorfernstart funktioniert, wenn:

- die Gangschaltung sich bei Fahrzeugen mit Schaltgetriebe oder mit Quickshift-Getriebe in Neutralstellung (Leerlauf) befindet;
- der Wahlhebel bei Fahrzeugen mit Automatikgetriebe auf Position **P** steht;
- die Zündung ausgeschaltet ist und im Zündschloss kein Schlüssel steckt;
- die Motorhaube geschlossen ist;
- alle Elemente zum Öffnen (Türen und Gepäckraum) sind geschlossen und verriegelt, wenn Sie das Fahrzeug verlassen;
- bei extremen Wetterbedingungen funktioniert der programmgesteuerte Fernstart möglicherweise nicht.

Ist eine dieser Bedingungen nicht erfüllt, blinken die Scheinwerfer für etwa drei Sekunden.



Verwenden Sie in folgenden Fällen nicht die Funktion zum Motorfernstart oder dessen Programmierung:

- das Fahrzeug befindet sich in einer Garage oder in einem geschlossenen Raum.

**Es besteht Vergiftungs- oder Erstickungsgefahr durch Abgase.**

- das Fahrzeug ist mit einer Schutzabdeckung bedeckt.

**Brandgefahr.**

- die Motorhaube ist offen bzw. vor dem Öffnen der Haube.

**Verbrennungs- und Verletzungsgefahr.**

**Die Verwendung der Funktion zum Motorfernstart oder dessen Programmierung ist in manchen Ländern möglicherweise per Gesetz und/oder Verordnung untersagt.**

**Prüfen Sie vor der Verwendung dieser Funktion die Gesetzgebung und/oder die geltenden Bestimmungen des Landes.**

# BESONDERHEITEN BEI FAHRZEUGEN MIT BENZINMOTOR

Besondere Betriebsbedingungen, wie:

- Zurücklegen längerer Fahrstrecken mit geringer Kraftstoffreserve im Tank (Warnlampe leuchtet)
- Verwendung von verbleitem Kraftstoff
- Verwendung von Additiven für Schmierstoffe oder Kraftstoffe, die nicht zugelassen sind

sowie Funktionsstörungen wie:

- defekte Zündanlage, Kraftstoffpanne oder gelockerte Zündkabel, die sich durch Zündaussetzer und Ruckeln während der Fahrt bemerkbar machen
- Leistungsverlust

können zur Überhitzung des Katalysators führen und dessen Wirksamkeit mindern bzw. ihn zerstören. Der Weiterbetrieb des Fahrzeugs mit defektem Katalysator **kann einen Motorschaden oder auch einen Hitzeschaden verursachen.**

Wenn Sie die oben genannten Betriebsstörungen feststellen, müssen Sie die erforderlichen Reparaturen so bald wie möglich in einer Vertragswerkstatt durchführen lassen.

Wenn Sie Ihr Fahrzeug zu den im Wartungsdokument vorgegebenen Fälligkeiten regelmäßig in einer Vertragswerkstatt warten lassen, können derartige Funktionsstörungen weitgehend vermieden werden.

## Startschwierigkeiten

Um den Katalysator nicht zu beschädigen, **den Anlasser nicht lange betätigen** oder das Fahrzeug anschieben, ohne die Ursache der Störung zu kennen.

Versuchen Sie grundsätzlich nicht, den Motor durch wiederholte Startversuche zum Laufen zu bringen. Lassen Sie die Störung in einer Vertragswerkstatt beheben.



Stellen Sie Ihr Fahrzeug nicht an einem Ort ab, an dem brennbare Stoffe wie trockenes Gras oder Laub mit der heißen Auspuffanlage in Berührung kommen können und lassen Sie auch den Motor nicht an einem solchen Ort im Leerlauf drehen.

# BESONDERHEITEN BEI FAHRZEUGEN MIT DIESELMOTOR

## Motordrehzahl (Diesel)

Die Dieselmotoren sind mit einer Einspritzanlage ausgerüstet, **die ein Überschreiten der Höchstzahl in allen Gängen verhindert.**

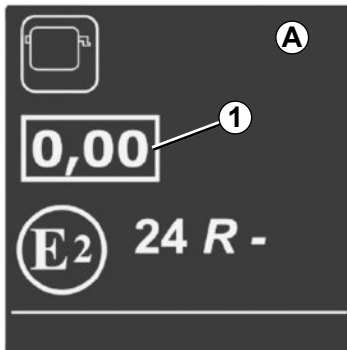
Während der Fahrt kann je nach verwendeter Kraftstoffqualität ausnahmsweise Weißrauch austreten.

Die Ursache hierfür liegt in der automatischen Reinigung des Partikelfilters und hat keine Auswirkungen auf das Fahrverhalten.

## Leergefahrener Kraftstofftank

Nach dem Befüllen des **leergefahrenen Kraftstofftanks**, muss die Kraftstoffanlage vor dem erneuten Starten des Motors entlüftet werden: Siehe Kapitel 1 unter „Kraftstofftank“.

43214



## Aufkleber zur Rauchtrübung der vom Motor erzeugten Abgase

1-Informationen sind auf dem im Motorraum angebrachten Aufkleber **A** zu finden.

1 Diesel-Abgasemissionen.

## Vorkehrungen im Winter

Um Betriebsstörungen bei niedrigen Temperaturen zu vermeiden:

- Achten Sie darauf, dass die Batterie stets korrekt geladen ist.
- Um die Bildung von Kondenswasser zu vermeiden, darauf achten, dass der Kraftstofftank immer ausreichend gefüllt ist.



Stellen Sie Ihr Fahrzeug nicht an einem Ort ab, an dem brennbare Stoffe wie trockenes Gras oder Laub mit der heißen Auspuffanlage in Berührung kommen können, und lassen Sie auch den Motor nicht an einem solchen Ort im Leerlauf drehen.



# BESONDERHEITEN BEI LPG-AUSFÜHRUNGEN (1/3)

## LPG-Fahrzeuge

Diese Fahrzeuge funktionieren wahlweise mit Benzin oder LPG.  
Sie verfügen über zwei verschiedene Tanks.

## Was ist LPG

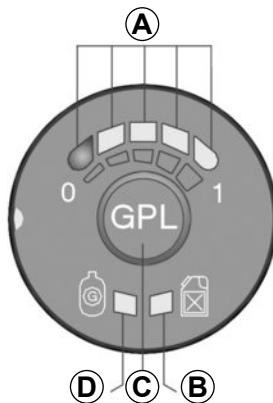


Flüssiggas, das der Norm EN 589 oder den entsprechenden nationalen Vorschriften entspricht.

Es ist an seinem charakteristischen Geruch erkennbar.

Die Umrüstung des Fahrzeugs auf LPG kann zu Änderungen der Eigenschaften des Fahrzeugs mit Benzin-Motor führen. Dies kann die Anzahl der Sitzplätze, die Massen (Nutzlast) und die Abschleppkapazität betreffen.

Wenden Sie sich an Ihre Vertragswerkstatt.



36003

## Auswahl für den Kraftstoff-Modus LPG/ Benzin C

Damit können Sie von einem Kraftstoff-Modus in den anderen wechseln.

## Grüne Kontrolllampe D

Das Leuchten der Kontrolllampe zeigt an, dass der LPG-Modus aktiviert ist.

Ein schnelles Blinken der Kontrolllampe **D** zeigt an, dass das System auf die notwendigen Fahrbedingungen zum Wechsel in den LPG-Betrieb wartet.

## Gelbe Kontrolllampe B

Das Leuchten der Kontrolllampe zeigt an, dass der Benzin-Modus aktiviert ist.

## Kontrolllampen für den Kraftstoffstand A

Die Kontrolllampen **A** (vier grüne Lampen und eine rote) zeigen den Füllstand des LPG-Tanks an.

Die rote Kontrolllampe zeigt die Kraftstoffreserve an.

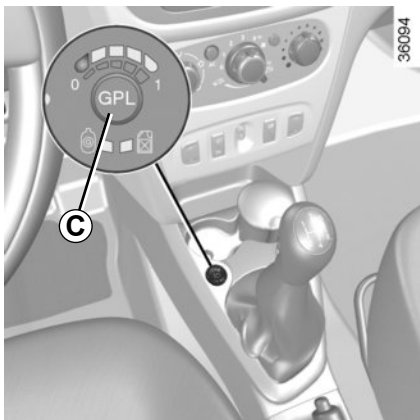
Die angegebene LPG-Menge ist ein Richtwert.

Die rote Kontrolllampe gibt an, dass der Tank fast leer ist und der Motor mit der Kraftstoffreserve funktioniert (ca. 11 bis 13 Liter).



Wenn die gelbe Kontrolllampe leuchtet, gleichzeitig die grüne Kontrolllampe langsam blinkt und ein Signalton ertönt, wenden Sie sich an eine Vertragswerkstatt, um eine Kontrolle durchzuführen.

## BESONDERHEITEN BEI LPG-AUSFÜHRUNGEN (2/3)

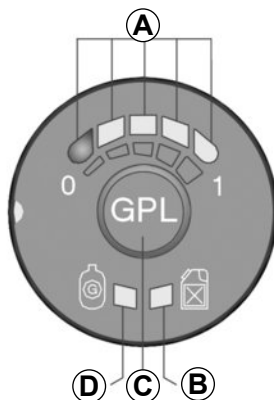


### Wechsel des Kraftstoffs während der Fahrt

#### Wechsel von Benzin auf LPG

Betätigen Sie die Schaltfläche **C**, der Wechsel auf LPG erfolgt bei der ersten Beschleunigung.

Der LPG-Kraftstoffstand **A** wird aktiviert. Die gelbe Kontrolllampe **B** erlischt und die grüne Kontrolllampe **D** blinkt schnell, um die Auswahl des LPG-Modus zu bestätigen, und leuchtet dann dauerhaft, wenn der LPG-Modus aktiv ist.



### Wechsel von LPG auf Benzin

Lassen Sie das Gaspedal los und betätigen Sie die Schaltfläche **C**. Der Benzin-Modus wird durch die gelbe Kontrolllampe **B** angezeigt.

### Automatischer Wechsel auf Benzin

Das System wechselt automatisch in den Benzin-Modus, wenn kein LPG mehr im Tank ist. Sie werden darüber informiert durch:

- das Aufleuchten der grünen **D** und der gelben **B** Kontrolllampe,
- einen Signalton.

Durch Betätigung der Schaltfläche **C** stellen Sie den Signalton aus und es leuchtet nur die gelbe Kontrolllampe **B**.

Je nach Fahrzeug kann das System unter bestimmten Nutzungsbedingungen (z.B. bei starker Beschleunigung) entscheiden, vorübergehend zurück in den Benzin-Modus zu wechseln (die grüne Kontrolllampe **D** blinkt, ohne dass ein akustisches Signal ertönt). Wenn die erforderlichen Bedingungen wieder gegeben sind, schaltet das System automatisch in den LPG-Modus zurück. Nach mehreren ergebnislosen Versuchen entscheidet das System eventuell, für die aktuelle Fahrt im Benzin-Modus zu bleiben. Ein neuer Versuch kann unternommen werden, sobald der Motor eine Minute lang vollständig zum Stillstand gekommen ist.

# BESONDERHEITEN BEI LPG-AUSFÜHRUNGEN (3/3)

## Funktionsstörungen

Bei Störungen, die den Betrieb des Motors beeinträchtigen können, wechselt das System automatisch vom LPG-Modus in den Benzin-Modus.

Dies wird bestätigt durch:

- das Aufleuchten der gelben Kontrolllampe **B**,
- das langsame Blinken der grünen Kontrolllampe **D**,
- einen Signalton.

## Beim Fahren unter schwierigen Bedingungen

**Bei sehr kaltem Wetter** (Temperatur unter ca. 10 °C) und abhängig von der Qualität des verwendeten Gases kann das System die Bedingungen für das Umschalten zwischen LPG-Modus und Benzinmodus automatisch verwalten.

## Bei einem Unfall

Die wichtigsten Vorsichtsmaßnahmen, die getroffen werden müssen, entsprechen denjenigen eines Fahrzeugs mit Benzin-Motor:

- ziehen Sie die Handbremse an;
- schalten Sie den Motor aus (eine Schutzvorrichtung, die den LPG-Fluss zum Motor unterbricht, schaltet sich automatisch ein);
- schalten Sie die Zündung aus;
- beachten Sie die örtlichen Vorschriften.



LPG hat einen ganz bestimmten Geruch, damit Sie ein eventuelles Leck leicht erkennen können. Wenn Sie Gasgeruch in Ihrem Fahrzeug oder in unmittelbarer Nähe feststellen:

- Wechseln Sie sofort in den Benzin-Modus und stellen Sie sicher, dass sich keine Zündquelle in der Nähe des Fahrzeugs befindet.
- Begeben Sie sich in eine Vertragswerkstatt.



Keine der Teile des LPG-Systems anfassen, dagegen schlagen oder auseinanderbauen.

## FUNKTION STOP AND START (1/4)

Durch dieses System können sowohl Kraftstoffverbrauch als auch Treibhausgasemissionen reduziert werden.

Beim Anlassen des Fahrzeugs wird das System automatisch aktiviert.

Während der Fahrt hält das System den Motor an (Standby-Funktion), wenn das Fahrzeug steht (Stau, Halten an einer Ampel...).

### Bedingungen für das Wechseln in den Standby-Modus

das Fahrzeug ist seit dem letzten Halt gefahren.

#### Bei Automatikgetriebe oder Quickshift-Getriebe:

- das Getriebe ist auf D,, M oder N geschaltet;
- und
- das Bremspedal ist (fest genug) gedrückt;
- und
- das Gaspedal ist nicht gedrückt;
- und
- die Fahrgeschwindigkeit ist ca. eine Sekunde lang gleich Null.


Der Motor verbleibt im Standby-Modus, wenn der Wahlhebel auf Position P steht oder wenn er auf Position N steht und die Parkbremse bei losgelassenem Bremspedal gezogen ist.

#### Bei Schaltgetrieben:

- die Gangschaltung in Neutralstellung (Leerlauf) ist;
- und
- das Kupplungspedal wird losgelassen.

Falls die Kontrolllampe  blinkt, zeigt dies an, dass das Kupplungspedal nicht ausreichend losgelassen wurde.

- und
- und das Fahrzeug fährt mit einer geringeren Geschwindigkeit als ca. 3 km/h.

Bei allen Fahrzeugen leuchtet die Kontrolllampe  an der Instrumententafel dauerhaft auf und informiert Sie darüber, dass der Motor in den Standby-Modus versetzt wird.

Die Bedien- und Kontrollelemente des Fahrzeugs bleiben in Betrieb, während der Motor im Standby-Modus ist.

Wenn der Motor ausgeht, während das System in Betrieb ist, wird der Motor wieder gestartet, wenn das Kupplungspedal ganz durchgedrückt wird.

Wenn Sie das Fahrzeug verlassen, ertönt ein Signalton, um Ihnen anzuzeigen, dass der Motor sich im Standby-Modus befindet und nicht ausgeschaltet ist.



Vor dem Verlassen des Fahrzeugs muss der Motor abgestellt werden und darf sich nicht im Standby befinden (siehe Informationen unter „Starten, Abstellen des Motors“ in Abschnitt 2).



Lassen Sie Ihr Fahrzeug nicht fahren, wenn der Motor sich im Standby-Modus befindet (die Kontrolllampe  leuchtet an der Instrumententafel auf).

## FUNKTION STOP AND START (2/4)

### Verhindern, dass der Motor nicht in den Standby-Modus versetzt wird

In bestimmten Situationen, wie beim Einfahren in eine Kreuzung, ist es möglich, dass, wenn das System aktiviert ist, der Motor nicht zum Standby-Modus wechselt, um schnell weiterzufahren.

### Automatikgetriebe oder Quickshift-Getriebe

Sorgen Sie dafür, dass das Fahrzeug steht und treten Sie leicht auf das Bremspedal.

### Schaltgetriebe

Treten Sie das Kupplungspedal durch.

Beim Betanken muss der Motor abgestellt sein (und nicht im Standby-Modus, bei Fahrzeugen mit STOP and START-Funktion): Sie müssen die Zündung ausschalten. Siehe Informationen unter „Starten, Abstellen des Motors“ in Abschnitt 2.

**Brandgefahr!**

### Verlassen des Standby-Modus

#### Bei Automatikgetriebe oder Quickshift-Getriebe:

- das Bremspedal wird gelöst, Position D oder M geschaltet, oder
- das Bremspedal loslassen, Wahlhebel steht auf Position N und die Parkbremse ist gelöst oder,
- das Bremspedal wird wieder gedrückt oder der Wahlhebel steht auf Position P oder auf Position N mit angezogener Parkbremse, oder,
- der Wahlhebel steht auf Position R oder,
- das Gaspedal ist gedrückt.

#### Bei Schaltgetrieben:

- der Leerlauf ist eingelegt, und das Kupplungspedal ist leicht gedrückt;
- oder
- ein Gang ist eingelegt und die Kupplung ist komplett durchgedrückt.

### Bei Fahrzeugen mit Schaltgetriebe

Der Neustart kann unterbrochen werden, wenn bei eingelegtem Gang das Kupplungspedal zu schnell gelöst wird.

## FUNKTION STOP AND START (3/4)


### Bedingungen für das Nicht-Unterbrechen des Motors

Bestimmte Bedingungen erlauben es dem System nicht, den Motor in den Standby-Modus zu versetzen, insbesondere wenn:

- der Rückwärtsgang eingelegt wurde;
- die Motorhaube nicht verriegelt ist;
- die Außentemperatur ist zu niedrig oder zu hoch;
- die Batterie nicht ausreichend geladen ist;
- die Funktion „Klare Sicht“ aktiviert ist (siehe Kapitel 3 unter „Klimaanlage mit Regelautomatik“);
- die Motortemperatur zu niedrig ist;
- es durch das Abgasentgiftungssystem unterbrochen wurde;
- die Höhe über Normalnull ist zu hoch;

– die Neigung ist für Fahrzeuge mit Automatikgetriebe zu stark;

– ...

die Kontrolllampe  leuchtet an der Instrumententafel und informiert Sie darüber, dass der Motor nicht in den Standby-Modus versetzt werden kann.

### Besonderheit des automatischen Neustarts des Motors

Unter bestimmten Bedingungen kann der Motor automatisch neu starten, für Ihre Sicherheit und Ihren Komfort.

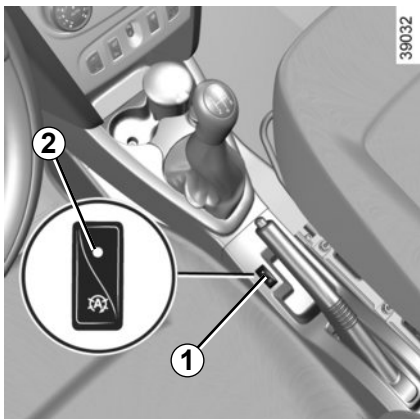
Dies kann zum Beispiel auftreten wenn:

- die Außentemperatur ist zu niedrig oder zu hoch;
- die Funktion „Klare Sicht“ aktiviert ist (siehe Kapitel 3 unter „Klimaanlage mit Regelautomatik“);
- die Batterie nicht ausreichend geladen ist;
- die Fahrzeuggeschwindigkeit über 5 km/h liegt (bergab ...);
- das Bremspedal wiederholt gedrückt wird oder wenn es die Bremsanlage es erfordert;
- ...



Die Stop and Start-Funktion muss für sämtliche Arbeiten im Motorraum deaktiviert werden.

## FUNKTION STOP AND START (4/4)

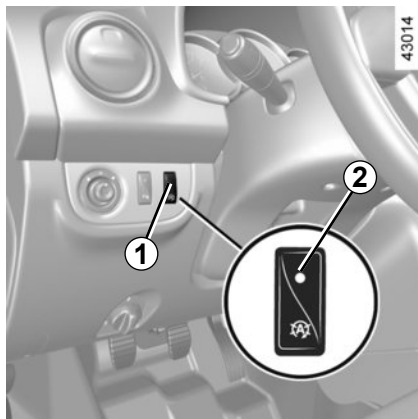


### Aktivieren/Deaktivieren der Funktion

Drücken Sie den Schalter **1**, um die Funktion zu deaktivieren. Die Kontrolllampe **2** im Schalter leuchtet auf.

Durch erneuten Druck wird das System reaktiviert. Die im Schalter **1** integrierte Kontrolllampe **2** erlischt.

**Sonderfunktion:** Befindet sich der Motor im Standby-Modus, wird er durch Drücken der Taste **1** automatisch neu gestartet.



Das System wird bei jedem Starten des Fahrzeugs automatisch reaktiviert (siehe dazu „Starten, Abstellen des Motors“ in Kapitel 2).

### Funktionsstörungen

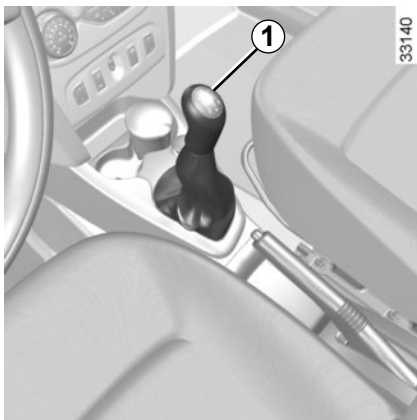
Wenn die Kontrolllampe **2** ohne Drücken des Schalters **1** leuchtet, ist das System deaktiviert.

Wenden Sie sich an eine Vertragswerkstatt.



Vor dem Verlassen des Fahrzeugs muss der Motor abgestellt werden und darf sich nicht im Standby befinden (siehe Informationen unter „Starten, Abstellen des Motors“ in Abschnitt 2).

# SCHALTHEBEL



## Einlegen des Rückwärtsgangs (Fahrzeug im Stillstand)

**Fahrzeuge mit Schaltgetriebe:** Folgen Sie dem Schema auf dem Schaltknäuf **1** (je nach Fahrzeug).

**Fahrzeuge mit Quickshift-Getriebe oder Automatikgetriebe:** Siehe in Kapitel 2 unter „Quickshift-Getriebe“ oder „Automatikgetriebe“.

Der/die Rückfahrcheinwerfer leuchtet/leuchten beim Einlegen des Rückwärtsgangs bei eingeschalteter Zündung auf.



Wenn Sie beim Rangieren mit dem unteren Fahrzeugbereich gegen eine Beton-Wegmarke, einen hohen Bordstein oder andere straßenbauliche Einrichtungen stoßen, kann das Fahrzeug beschädigt werden. Es kann beispielsweise zur Verformung einer Achse kommen.

Lassen Sie Ihr Fahrzeug gegebenenfalls von einer Vertragswerkstatt überprüfen, um jegliches Unfallrisiko auszuschließen.

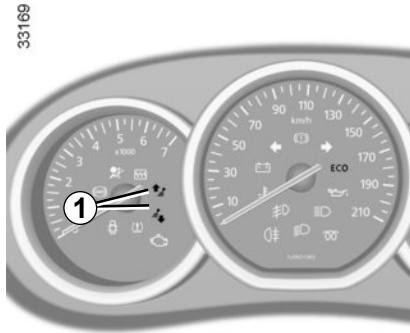


## EMPFEHLUNGEN ZUR FAHRWEISE, ENERGIESPARENDE FAHRWEISE (1/4)

Der Kraftstoffverbrauch ist gemäß einer vorgeschriebenen Standardmethode homologiert. Diese ist für alle Fahrzeughersteller identisch und ermöglicht den Vergleich der Fahrzeuge untereinander. Der tatsächliche Verbrauch hängt von den Nutzungsbedingungen des Fahrzeugs, der Ausstattung und dem Fahrstil ab. Zur Optimierung des Kraftstoffverbrauchs beachten Sie bitte die folgenden Empfehlungen.



Je nach Fahrzeug stehen Ihnen unterschiedliche Funktionen zur Verfügung, mit denen Sie Ihren Kraftstoffverbrauch reduzieren können:

- der Drehzahlmesser;
- Gangwechsellanzeige;
- **ECO**-Modus, aktiviert mit der **ECO**-Taste;
- **Stop and Start** (siehe Informationen zu „**Stop and Start**-Funktion“ in Abschnitt 2).

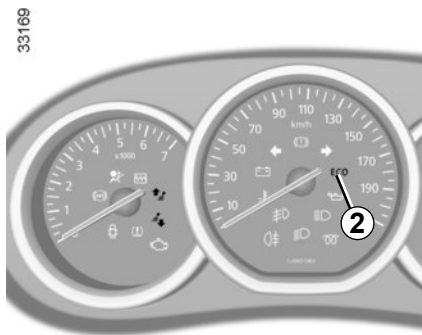


### Gangwechsellanzeige 1

Eine Kontrolllampe an der Instrumententafel informiert Sie über den optimalen Zeitpunkt zum Hoch- oder Zurückschalten, um so den Kraftstoffverbrauch zu minimieren:

-  Hochschalten;
-  Zurückschalten.

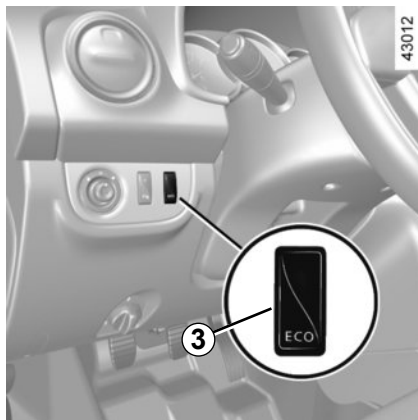
## EMPFEHLUNGEN ZUR FAHRWEISE, ENERGIESPARENDE FAHRWEISE (2/4)



### ECO-Modus

Der **ECO**-Modus ist eine Funktion, die den Kraftstoffverbrauch optimiert. Sie wirkt auf bestimmte, Energie verbrauchende Systeme (Heizung, Klimaanlage, Servolenkung usw.) und auf bestimmte Fahraktionen (Beschleunigung, Gangwechsel, Tempomat, Verzögerung usw.).

Die Begrenzung der Beschleunigung ermöglicht einen inner- und außerstädtischen Fahrstil mit geringem Verbrauch. Eine bemerkbare Veränderung der Heizleistung im **ECO**-Modus ist normal.



### Aktivieren der Funktion

Drücken Sie den Schalter **3**.

Die Kontrolllampe **2** **ECO** erscheint an der Instrumententafel, um die Aktivierung zu bestätigen.

Während der Fahrt ist es möglich, den **ECO**-Modus zeitweise zu verlassen, um optimale Motorleistungen nutzen zu können.

Drücken Sie dazu das Gaspedal zügig und vollständig durch.

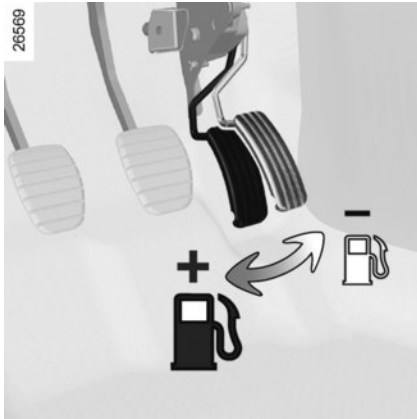
Der **ECO**-Modus wird reaktiviert, sobald Sie das Gaspedal loslassen.

### Deaktivieren der Funktion

Drücken Sie den Schalter **3**.

Die Kontrolllampe **2** **ECO** erlischt an der Instrumententafel, um die Deaktivierung zu bestätigen.

# EMPFEHLUNGEN ZUR FAHRWEISE, ENERGIESPARENDE FAHRWEISE (3/4)



## Empfehlungen zur Fahrweise und energiesparende Fahrweise

### Verhalten

- Besser, als den Motor im Stand warm laufen zu lassen, ist maßvolles Fahren bis zum Erreichen der Betriebstemperatur.
- Schnelles Fahren ist teuer.
- „Sportliches“ Fahren ist teuer; entscheiden Sie sich lieber für eine „elastische“ Fahrweise.
- Fahren Sie in den unteren Gängen nicht mit hohen Drehzahlen. Fahren Sie immer im größtmöglichen Gang.

- Vermeiden Sie heftiges Beschleunigen.
- Bremsen Sie so wenig wie möglich. Wenn Sie Hindernisse oder Kurven rechtzeitig sehen, brauchen Sie eventuell nur den Fuß vom Gaspedal zu nehmen.
- Versuchen Sie an Steigungen nicht, Ihre Geschwindigkeit beizubehalten; geben Sie nicht mehr Gas als auf ebener Strecke und versuchen Sie nach Möglichkeit, die gleiche Gaspedalstellung beizubehalten.
- Zwischengas oder nochmaliges Gasgeben vor dem Abstellen des Motors ist bei den heutigen Fahrzeugen nicht erforderlich.
- Unwetter, überflutete Straßen:



Befahren Sie keine überfluteten Straßen, wenn das Wasser höher als bis zum unteren Felgenreif reicht.

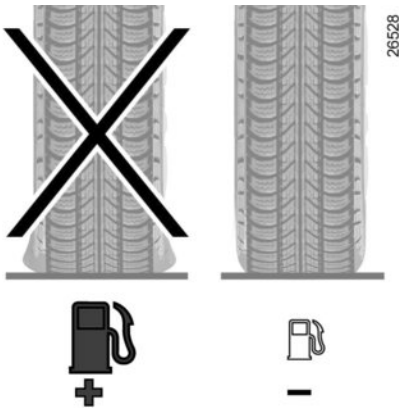


### Beeinträchtigung der Bedienung

Verwenden Sie auf der Fahrerseite ausschließlich zum Fahrzeug passende Fußmatten, die sich an den vorinstallierten Elementen befestigen lassen. Überprüfen Sie diese Befestigungen regelmäßig. Legen Sie nie mehrere Matten übereinander.

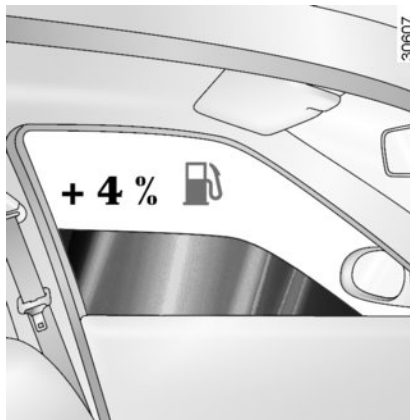
**Die Pedale könnten dadurch blockiert werden.**

## EMPFEHLUNGEN ZUR FAHRWEISE, ENERGIESPARENDE FAHRWEISE (4/4)



### Reifen

- Ein zu niedriger Reifendruck erhöht den Kraftstoffverbrauch.
- Nicht konforme Reifen können erhöhten Kraftstoffverbrauch bewirken.



### Hinweise

- Fahren Sie vorzugsweise im ECO-Modus.
- Stromverbrauch ist gleich Kraftstoffverbrauch! Schalten Sie daher alle elektrischen Geräte aus, wenn sie nicht mehr benötigt werden. **Dennoch:** Sicherheit hat Vorrang. Schalten Sie die Fahrzeugbeleuchtung grundsätzlich ein, wenn es nötig ist („sehen und gesehen werden“).
- Öffnen Sie vorzugsweise die Frischluftdüsen. Fahren mit offenen Fenstern bedeutet bei 100 km/h: +4% an Kraftstoffverbrauch.
- Vermeiden Sie es, den Tank randvoll zu füllen; es könnte Kraftstoff überlaufen.

- Bei Fahrzeugen mit Klimaanlage ist während des Betriebs ein Anstieg des Kraftstoffverbrauchs normal (insbesondere bei Stadtfahrten). Bei Fahrzeugen mit Klimaanlage ohne Regelaomatik: Schalten Sie die Anlage aus, solange sie nicht benötigt wird.

### Empfehlungen zur Kraftstoffersparnis und somit zum Umweltschutz:

Wenn das Fahrzeug in der prallen Sonne abgestellt war, vor dem Starten den Fahrerraum lüften, damit die heiße Luft entweichen kann.

- Entfernen Sie Dachgepäckträger, wenn sie nicht mehr benötigt werden.
- Für den Transport sperriger Güter vorzugsweise einen Anhänger benutzen.
- Für Fahrten mit Wohnwagen sollten Sie einen zugelassenen Spoiler montieren; nicht vergessen, diesen korrekt einzustellen.
- Vermeiden Sie Fahrten „von Tür zu Tür“ (kurze Fahrstrecken mit längeren Unterbrechungen); der Motor erreicht dabei niemals seine normale Betriebstemperatur.

# EMPFEHLUNGEN ZUR WARTUNG UND SCHADSTOFFMINDERUNG

Ihr Fahrzeug erfüllt die 2015 in Kraft getretenen Vorschriften zur Verwertung von Altfahrzeugen am Ende ihrer Nutzlebensdauer.

Einige Komponenten Ihres Fahrzeugs wurden bereits im Hinblick auf ihre spätere Wiederverwertung konzipiert.

Diese Komponenten lassen sich leicht ausbauen, um später durch spezialisierte Betriebe übernommen und recycelt werden zu können.

Mit seiner Gesamtkonzeption, den Original-Motoreinstellungen und dem geringen Kraftstoffbedarf entspricht Ihr Fahrzeug den derzeit gültigen gesetzlichen Umweltschutz-Vorschriften. Es trägt aktiv zur Reduzierung umweltschädlicher Abgase und zum Energiesparen bei. Das Abgasverhalten und der Verbrauch Ihres Fahrzeugs hängen jedoch auch von Ihnen ab. Achten Sie daher stets auf gute Pflege und korrekte Bedienung des Fahrzeugs.

## Wartung

Es wird darauf hingewiesen, dass sich der Fahrzeughalter bei Nichtbeachtung der gesetzlichen Vorschriften im Hinblick auf das Abgasverhalten strafbar macht.

Werden Teile des Motors, der Kraftstoff- und der Auspuffanlage durch andere als die vom Hersteller vorgegebenen Originalteile ersetzt, kann sich das Abgasverhalten des Fahrzeugs ändern.

Lassen Sie alle laut Wartungsprogramm vorgeschriebenen Kontrollen und Einstellungen in Ihrer Vertragswerkstatt durchführen. Sie verfügt über die notwendigen technischen Hilfsmittel, um die vom Hersteller vorgegebenen Einstellungen vorzunehmen und zu gewährleisten.

## Motoreinstellungen

- **Zündkerzen:** Um ein optimales Verhältnis von Kraftstoffverbrauch und Leistung zu gewährleisten, müssen die Spezifikationen der Entwicklungsabteilung genauestens eingehalten werden. Verwenden Sie daher ausschließlich die für Ihr Fahrzeug vorgeschriebenen Zündkerzen und achten Sie auf korrekten Elektrodenabstand. Wenden Sie sich hierfür an eine Vertragswerkstatt.

- **Luftfilter, Kraftstofffilter:** Ein verschmutzter Filtereinsatz verringert die Motorleistung. Er muss ausgewechselt werden.
- **Zündung und Leerlauf:** Keine Einstellung notwendig.

## Abgasüberwachung

Das Abgasüberwachungssystem dient der Erkennung von Funktionsstörungen im Abgasentgiftungssystem des Fahrzeugs. Diese Störungen können zur Freisetzung von Schadstoffen und zur Beschädigung mechanischer Teile führen.



Diese Warnlampe an der Instrumententafel weist auf eventuelle Funktionsstörungen im Abgasüberwachungssystem hin. Sie leuchtet beim Einschalten der Zündung auf und erlischt nach Anlassen des Motors.

- Falls sie permanent leuchtet, wenden Sie sich baldmöglichst an eine Vertragswerkstatt.
- falls sie blinkt, verringern Sie die Motordrehzahl soweit, bis die Kontrolllampe erlischt. Wenden Sie sich baldmöglichst an eine Vertragswerkstatt.



Siehe die Informationen unter „Reagenstank“ in Abschnitt 1.

# UMWELTSCHUTZ

Ihr Fahrzeug wurde für seine gesamte Lebensdauer unter Berücksichtigung von **Umweltschutzaspekten** entwickelt: hinsichtlich Herstellung und Benutzung, aber auch für den Fall seiner Verwertung.

## Herstellung

Die Herstellung Ihres Fahrzeugs erfolgt an einem Industriestandort, der fortschrittliche Prozesse zur Reduzierung von Umweltbelastungen umsetzt, sowohl im Hinblick auf das direkte Umfeld als auch auf die Natur (Reduzierung des Wasser und Energieverbrauchs, der optischen und akustischen Beeinträchtigungen, der in die Luft und in die Gewässer abgegebenen Emissionen, Sortierung und Recycling von Wertstoffen).

## Emissionen

Für die Betriebsphase wurde Ihr Fahrzeug so entwickelt, dass es geringere Treibhausgas-Emissionen (CO<sub>2</sub>) erzeugt und somit einen geringeren Verbrauch hat (z. Bsp.: 140 g/km entsprechen bei einem Dieselfahrzeug einem Verbrauch von 5,3 l/100km).

Darüber hinaus verfügen die Fahrzeuge über ein Abgasentgiftungssystem, das einen Katalysator, eine Lambda-Sonde und einen Aktivkohlefilter (dieser verhindert die Ausleitung von Benzindämpfen aus dem Tank in die Umwelt) beinhaltet.

Bei bestimmten Dieselmotoren wird dieses System durch einen Partikelfilter zur Verringerung des Rußausstoßes ergänzt.

## Tragen auch Sie zum Umweltschutz bei

- Die im Rahmen der Fahrzeugwartung ausgetauschten Teile (Batterie, Ölfilter, Luftfilter...) sind von Fachbetrieben zu entsorgen. Auch leere Ölkannister oder Altöl müssen an den entsprechenden Sammelstellen abgegeben werden.

- Das endgültig stillgelegte Fahrzeug muss einer Altautoverwertung zugeführt werden.
- Beachten Sie in jedem Fall die geltenden gesetzlichen Vorschriften.

## Recycling

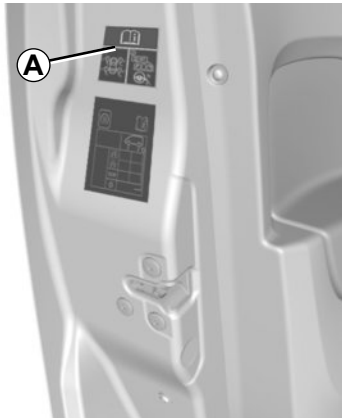
Ihr Fahrzeug ist zu 85% recycelbar und besteht zu 95% aus Wertstoffen.

Um diese Ziele zu erreichen, wurden viele Fahrzeugteile aus recyclingfähigen Materialien hergestellt. Ihr Einsatz und die hierbei verwendeten Werkstoffe wurden speziell darauf ausgelegt, deren Ausbau und Wiederverwertbarkeit mit Hilfe spezieller Verfahren zu erleichtern.

Um dem Ziel der Schonung der Rohstoffe nachzukommen, verfügt dieses Fahrzeug insbesondere über Teile aus recycelten Kunststoffen oder nachwachsenden Rohstoffen (pflanzliche oder tierische Werkstoffe, wie z. B. Baumwolle oder Wolle).

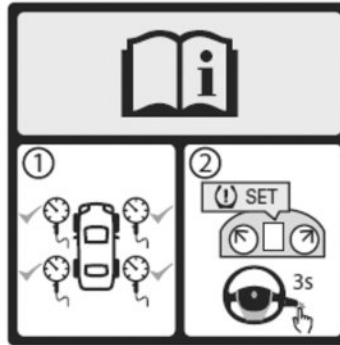
## WARNUNG REIFENDRUCKVERLUST (1/7)

39768



Wenn das Fahrzeug damit ausgestattet ist, gibt dieses System bei Druckverlust eines oder mehrerer Reifen eine Warnung aus.

A



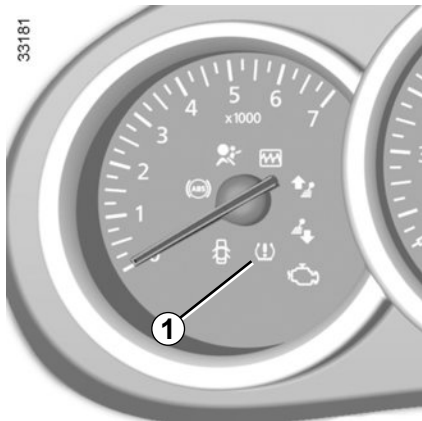
39767

### Kennzeichnung des Systems

Es gibt zwei Systeme zur Warnung bei Reifendruckverlust:

- **System A:** Erkennbar durch den Aufkleber **A** im Fahrzeug. Öffnen Sie die Fahrertür, um zu überprüfen, ob er vorhanden ist.
- **System B:** Erkennbar durch das Fehlen des Aufklebers **A** im Fahrzeug.

# WARNUNG REIFENDRUCKVERLUST (2/7)



## SYSTEM A

### Funktionsprinzip

Dieses System erkennt einen Reifendruckverlust der Reifen, indem die Geschwindigkeit der Räder während der Fahrt gemessen wird.

Die Kontrolllampe  1 leuchtet auf und bleibt an, um den Fahrer bei unzureichendem Druck (Reifendruckverlust, Reifenpanne ...) zu warnen.

### Funktionsbedingungen

Das System muss auf einen Reifendruck zurückgesetzt werden, welcher dem auf dem Reifendruck-Aufkleber angegebenen Reifendruck entspricht, andernfalls kann es bei starkem Reifendruckverlust keine zuverlässige Warnung abgeben. Siehe Kapitel 4, Abschnitt „Reifendruck“.

In folgenden Situationen kann es sein, dass das System verspätet reagiert oder nicht richtig funktioniert:

- das System wurde nach dem Auffüllen des Luftdrucks oder sonstigen Arbeiten an den Rädern nicht reinitialisiert;
- das System wurde nicht richtig reinitialisiert: der Reifendruck weicht vom vorgeschriebenen Reifendruck ab;
- es wurde eine bedeutende Änderung der Beladung oder der Lastverteilung auf einer Seite des Fahrzeugs vorgenommen;
- sportlicher Fahrstil mit starker Beschleunigung;
- Fahren auf schneebedeckter oder glatter Fahrbahn;
- Fahren mit Schneeketten;

- einseitige Montage eines neuen Reifens;
- Montage von Reifen, welche nicht den Vorgaben des Hersteller-Netzwerkes entsprechen.
- ...



Diese Funktion dient als zusätzliche Fahrhilfe.

Die Funktion übernimmt nicht die Aufgaben des Fahrers. Sie kann niemals die Wachsamkeit und Verantwortung des Fahrers ersetzen.

Überprüfen Sie in monatlichen Abständen den Reifendruck, einschließlich den des Reserverads.



# WARNUNG REIFENDRUCKVERLUST (3/7)

## SYSTEM A (Fortsetzung)

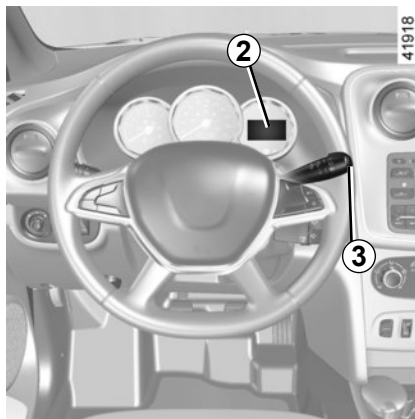
### Reinitialisierung des Bezugswertes für den Reifendruck

Die Reinitialisierung muss erfolgen:

- nach jedem Auffüllen der Reifen oder Anpassung des Reifendrucks;
- Wenn der Bezugswert für den Reifendruck angepasst werden muss, um den Nutzungsbedingungen zu entsprechen (unbeladen, beladen, Fahrt auf der Autobahn...);
- nach einem Radwechsel;
- nach Verwendung des Reifenfüllsets;
- nach einem Reifenwechsel (von dieser Vorgehensweise wird allerdings abgesehen).

Sie muss immer nach einer Kontrolle des Reifendrucks der vier Reifen bei kalten Reifen erfolgen.

Der Reifendruck muss der jeweiligen Nutzung des Fahrzeugs entsprechen (unbeladen, beladen, Fahrt auf der Autobahn...).



### Verfahren zur Reinitialisierung

Bei eingeschalteter Zündung:

- Drücken Sie mehrmals kurz **3** die Taste, um die Funktion „SEt tP“ auszuwählen oder es erscheint je nach Fahrzeug die Meldung „=0=“ auf der Instrumententafel **2**;
- üben Sie einen langen Druckimpuls (etwa drei Sekunden) auf den Knopf **3** aus, um die Initialisierung zu starten. Die Meldung „SEt tP“ blinkt ca. fünf Sekunden lang und leuchtet dann dauerhaft oder zeigt je nach Fahrzeug „=0=“ an, dass die Anfrage zur Reinitialisierung des Bezugswertes des Reifendrucks berücksichtigt wurde.

Die Reinitialisierung erfolgt nach einigen Minuten Fahrt.

### Hinweis

Der Bezugswert für den Reifendruck kann nicht unter dem empfohlenen und an der Türkante angegebenen Wert liegen.

# WARNUNG REIFENDRUCKVERLUST (4/7)

## SYSTEM A (Fortsetzung)

### Anzeige

#### Reifen aufpumpen

Die Kontrolllampe  leuchtet ständig.

Dies zeigt an, dass mindestens einer der Reifen einen zu geringen Reifendruck aufweist oder eine Reifenpanne hat.

Bei Reifendruckverlust: Füllen Sie den betreffenden Reifen auf.

Bei einer Reifenpanne: Wechseln Sie den Reifen oder wenden Sie sich an eine Vertragswerkstatt.

Kontrollieren und korrigieren Sie den Reifendruck aller vier Reifen bei kalten Reifen und starten Sie die Reinitialisierung des Bezugswertes des Reifendrucks.

Die Kontrolllampe  erlischt, nachdem die Reinitialisierung des Bezugswertes des Reifendrucks gestartet wurde.

Es kann sein, dass der plötzliche Druckverlust eines Reifens (Platzen eines Reifens ...) nicht vom System erkannt wird.

### Starten Sie die Reinitialisierung des Reifendrucks erneut

Die Kontrolllampe  blinkt mehrere Sekunden lang und leuchtet dann dauerhaft.

Dies zeigt an, dass die Anfrage zur Reinitialisierung des Bezugswertes des Reifendrucks erneut gestartet werden muss.

### System nicht verfügbar

Die Kontrolllampe  blinkt mehrere Sekunden lang und leuchtet dann dauerhaft.

Sie zeigt an, dass das Fahrzeug mit einem Reserverad ausgestattet ist, welches eine andere Größe hat, als die vier anderen Räder und am Fahrzeug montiert ist.

### Zu kontrollierendes System

Die Kontrolllampe  blinkt mehrere Sekunden lang und leuchtet dann dauerhaft, zusammen mit der orangen Kontrolllampe



Sie zeigen eine Störung des Systems an, wenden Sie sich an eine Vertragswerkstatt.

### Anpassung des Reifendrucks

**Der Druck muss bei kalten Reifen eingestellt werden** (siehe Aufkleber an der Fahrertürkante).

Ist eine Messung bei **kalten** Reifen nicht möglich, den Reifendruck um **0,2 bis 0,3 bar (3 psi)** gegenüber dem Sollwert erhöhen.

**Niemals Luft aus einem warmen Reifen ablassen.**

Starten Sie nach jedem Nachfüllen oder Korrigieren des Reifendrucks die Reinitialisierung des Bezugswertes des Reifendrucks.

### Wechsel der Räder/Reifen

Verwenden Sie nur vom Hersteller-Netzwerk empfohlene Geräte, andernfalls besteht die Gefahr, dass das System verspätet reagiert oder nicht richtig funktioniert. Siehe Kapitel 5 unter „Reifen“.

# WARNUNG REIFENDRUCKVERLUST (5/7)

## SYSTEM A (Fortsetzung)

Korrigieren Sie nach jedem Rad-/Reifenwechsel den Reifendruck und starten Sie die Reinitialisierung des Bezugswerts des Reifendrucks.

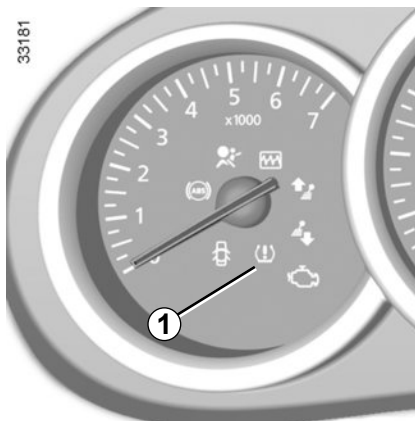
### Reserverad

Wenn das Fahrzeug damit ausgestattet ist und es am Fahrzeug montiert ist, korrigieren Sie den Reifendruck und starten Sie die Reinitialisierung des Bezugswerts des Reifendrucks.

### Reifenfüllset

Verwenden Sie nur vom Hersteller-Netzwerk empfohlene Geräte, andernfalls besteht die Gefahr, dass das System verspätet reagiert oder nicht richtig funktioniert. Siehe Kapitel 5 unter „Reifenfüllset“.

Korrigieren Sie nach Verwendung des Reifenfüllsets den Reifendruck und starten Sie die Reinitialisierung des Bezugswerts des Reifendrucks.



## SYSTEM B

### Funktionsprinzip

Jedes Rad (mit Ausnahme des Reserverads) ist mit einem in das Ventil eingesetzten Sensor ausgestattet, der den Reifendruck während der Fahrt in regelmäßigen Abständen misst.

Die Kontrolllampe  1 leuchtet auf und bleibt an, um den Fahrer bei unzureichendem Druck (Reifendruckverlust, Reifenpanne ...) zu warnen.

## Reinitialisierung des Bezugswertes für den Reifendruck

Die Reinitialisierung muss erfolgen:

- Wenn der Bezugswert für den Reifendruck angepasst werden muss, um den Nutzungsbedingungen zu entsprechen (unbeladen, beladen, Fahrt auf der Autobahn...);
- nach einem Reifenwechsel (von dieser Vorgehensweise wird allerdings abgesehen);
- Nach einem Radwechsel.

Sie muss immer nach einer Kontrolle des Reifendrucks der vier Reifen bei kalten Reifen erfolgen.

Der Reifendruck muss der jeweiligen Nutzung des Fahrzeugs entsprechen (unbeladen, beladen, Fahrt auf der Autobahn...).

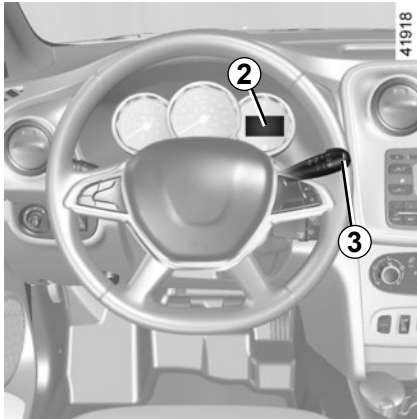


Diese Funktion dient als zusätzliche Fahrhilfe.

Die Funktion übernimmt nicht die Aufgaben des Fahrers. Sie kann niemals die Wachsamkeit und Verantwortung des Fahrers ersetzen.

Überprüfen Sie in monatlichen Abständen den Reifendruck, einschließlich den des Reserverads.

## WARNUNG REIFENDRUCKVERLUST (6/7)



### SYSTEM B (Fortsetzung)

#### Verfahren zur Reinitialisierung

Bei eingeschalteter Zündung:

- Drücken Sie mehrmals kurz **3** die Taste, um die Funktion „SEt tP“ auszuwählen oder es erscheint je nach Fahrzeug die Meldung „=0=“ auf der Instrumententafel **2**;
- üben Sie einen langen Druckimpuls (etwa drei Sekunden) auf den Knopf **3** aus, um die Initialisierung zu starten.

Die Meldung „SEt tP“ blinkt ca. fünf Sekunden lang und leuchtet dann dauerhaft oder zeigt je nach Fahrzeug „=0=“ an, dass die Anfrage zur Reinitialisierung des Bezugswertes des Reifendrucks berücksichtigt wurde.

Die Reinitialisierung erfolgt nach einigen Minuten Fahrt.

#### Hinweis

Der Bezugswert für den Reifendruck kann nicht unter dem empfohlenen und an der Türkante angegebenen Wert liegen.


#### Anzeige

##### Reifendruck korrigieren

Die Kontrolllampe  leuchtet ständig.

Dies zeigt an, dass mindestens einer der Reifen einen zu geringen Reifendruck aufweist.

Kontrollieren und korrigieren Sie wenn nötig den Reifendruck aller vier Reifen bei kalten

Reifen. Die Kontrolllampe  erlischt nach einigen Minuten Fahrt.

Es kann sein, dass der plötzliche Druckverlust eines Reifens (Platzen eines Reifens ...) nicht vom System erkannt wird.

# WARNUNG REIFENDRUCKVERLUST (7/7)


## SYSTEM B (Fortsetzung)

### Reifenpanne



Die Kontrolllampe  und die rote Kontrolllampe  leuchten dauerhaft und ein akustisches Signal ertönt.

Sie informieren Sie darüber, dass mindestens einer der Reifen defekt ist oder einen viel zu geringen Reifendruck aufweist. Wechseln Sie das Rad oder verständigen Sie eine Vertragswerkstatt im Falle eines Reifenschadens. Korrigieren Sie den Reifendruck, wenn dieser zu gering ist.



Die rote Kontrolllampe  erfordert zu Ihrer eigenen Sicherheit ein sofortiges Anhalten unter Berücksichtigung der Verkehrssituation.

### Reifendrucksensor kontrollieren

Die Kontrolllampe  blinkt mehrere Sekunden lang und leuchtet dann dauerhaft, zusammen mit der orangen Kontrolllampe .

Sie zeigen an, dass mindestens eines der Räder nicht über Sensoren verfügt (zum Beispiel das Reserverad). Wenden Sie sich andernfalls an eine Vertragswerkstatt.

### Anpassung des Reifendrucks

**Der Druck muss bei kalten Reifen eingestellt werden** (siehe Aufkleber an der Fahrertürkante).

Ist eine Messung bei **kalten** Reifen nicht möglich, den Reifendruck um **0,2** bis **0,3** bar (**3** psi) gegenüber dem Sollwert erhöhen.

**Niemals Luft aus einem warmen Reifen ablassen.**



### Wechsel der Räder/Reifen

Dieses System erfordert besondere Ausrüstungen (Räder, Reifen, Radzierkappen ...). Siehe Kapitel 5 unter „Reifen“.

Wenden Sie sich im Falle eines Reifenwechsels an eine Vertragswerkstatt. Die Verwendung von anderem Zubehör kann die korrekte Funktion des Systems beeinträchtigen.

### Reserverad

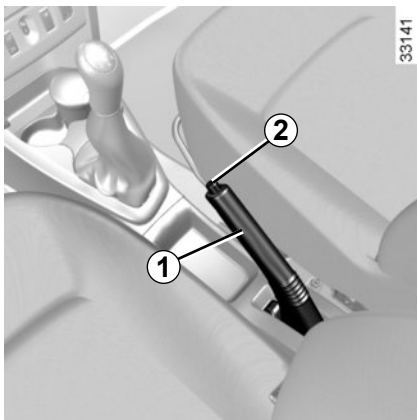
Bei Fahrzeugen mit Reserverad ist dieses nicht mit einem Sensor ausgestattet.

Wird es am Fahrzeug montiert, leuchten die Kontrolllampe  und die orange Kontrolllampe  an der Instrumententafel.

### Reifenfüllset

Verwenden Sie, aufgrund der besonderen Ventile, nur die Gaspatronen aus dem Hersteller-Zubehörprogramm. Siehe Kapitel 5 unter „Reifenfüllset“.

# HANDBREMSE/SERVOLENKUNG



## Handbremse

### Lösen

Den Hebel **1** der Handbremse leicht nach oben ziehen und den Knopf **2** eindrücken; danach den Hebel nach unten führen.

Wenn die Handbremse nicht vollständig gelöst ist, bleibt die rote Kontrolllampe an der Instrumententafel an und es ertönt ein akustisches Signal (bei einer Fahrgeschwindigkeit von über 20 km/h).



Den Motor besonders in Gefällstrecken, aber auch grundsätzlich während der Fahrt nicht abstellen (bei abgestelltem Motor ist die Brems- und Lenkkraftverstärkung außer Funktion).

### Feststellen

Ziehen Sie den Hebel **1** nach oben und verwissern Sie sich, dass das Fahrzeug wirklich steht.



Achten Sie während der Fahrt darauf, dass die Handbremse vollständig gelöst ist (die rote Warnlampe muss erloschen sein), da andernfalls die Bremsen überhitzen und beschädigt werden könnten.

### Servolenkung

Bei laufendem Motor niemals das Lenkrad längere Zeit bei voll eingeschlagenen Rädern festhalten (die Hydraulikpumpe der Servolenkung könnte dadurch beschädigt werden).

Fahren Sie niemals mit einer schwach geladenen Batterie.

Bei abgestelltem Motor oder Ausfall des Systems ist ein Drehen des Lenkrads immer noch möglich. Nur der Kraftaufwand ist größer.



Bei Stillstand, je nach Steigung und/oder Beladung des Fahrzeugs, kann es notwendig sein, die Handbremse um zwei Raststufen weiter anzuziehen und bei Fahrzeugen mit Schaltgetriebe einen Gang einzulegen (1. Gang oder Rückwärtsgang) oder bei Fahrzeugen mit Automatikgetriebe die Position **P** zu wählen.

# FAHR SICHERHEITS- UND ASSISTENZSYSTEME (1/4)

Je nach Fahrzeug kann es sich um Folgendes handeln:

- **ABS (Antiblockiersystem);**
- **Elektronisches Stabilitätsprogramm ESC mit Untersteuerungskontrolle und Antriebsschlupfregelung;**
- **den Bremsassistenten;**
- **die Berganfahrhilfe.**



Diese Funktionen dienen als zusätzliche Hilfen in kritischen Fahrsituationen, um das Verhalten des Fahrzeugs an die Fahrweise anzupassen.

Die Funktionen übernehmen nicht die Aufgaben des Fahrers. **Sie erweitern nicht die Möglichkeiten des Fahrzeugs und sollen nicht zu einer schnelleren Fahrweise verleiten.** Diese Funktionen können daher niemals die Wachsamkeit und die Verantwortung des Fahrers beim Führen des Fahrzeugs ersetzen (der Fahrer muss während der Fahrt immer auf plötzliche Gefahrensituationen gefasst sein).




## ABS (Antiblockiersystem)

Bei einer starken Bremsung verhindert das ABS ein Blockieren der Räder und trägt dadurch dazu bei, einen möglichst kurzen Bremsweg zu erzielen und die Lenkfähigkeit des Fahrzeugs zu erhalten.

Unter diesen Bedingungen sind während der Bremsung auch Ausweichmanöver möglich. Außerdem ermöglicht das System eine Optimierung der Bremswege, insbesondere bei geringer Bodenhaftung (nasse Fahrbahn). Das Eingreifen dieses Systems macht sich durch ein Rütteln des Bremspedals bemerkbar. Das ABS kann jedoch keinesfalls die Bremswirkung, die von der jeweiligen Bodenhaftung der Reifen abhängt, verbessern. Die gewohnten Vorsichtsmaßnahmen müssen folglich **unbedingt** eingehalten werden (Abstand zum vorausfahrenden Fahrzeug usw.).

In Notsituationen **kann eine Vollbremsung vorgenommen werden.** Eine „Stotterbremsung“ zur Erhaltung der Lenkfähigkeit erübrigt sich. Das ABS reguliert die Leistung der Bremsanlage.

## Funktionsstörungen

- Wenn die Kontrolllampe  während der Fahrt an der Instrumententafel aufleuchtet, **kann das Fahrzeug nach wie vor abgebremst werden.**
- Das Aufleuchten der Kontrolllampen  und  an der Instrumententafel **zeigt eine Störung des Bremssystems an.**

In diesen Fällen sind ABS, ESC und Bremsassistent ebenfalls deaktiviert.

Wenden Sie sich an eine Vertragswerkstatt.



Die Bremsen sind nur bedingt funktionsfähig. **Heftiges Bremsen ist jedoch gefährlich.** Halten Sie - unter Berücksichtigung der Verkehrssituation - sofort an. Wenden Sie sich an eine Vertragswerkstatt.

# FAHR SICHERHEITS- UND ASSISTENZSYSTEME (2/4)

## Elektronisches Stabilitätsprogramm ESC mit Untersteuerungskontrolle und Antriebsschlupfregelung

### Elektronisches Stabilitätsprogramm ESC je nach Fahrzeugtyp

Dieses System hilft Ihnen, in kritischen Fahrsituationen die Kontrolle über das Fahrzeug zu behalten (plötzliche Ausweichmanöver, Verlust der Reifenhaftung in Kurven...).

### Funktionsprinzip

Ein Sensor am Lenkrad erkennt die gewünschte Fahrtrichtung.

Andere im Fahrzeug verteilte Sensoren messen die tatsächliche Fahrtrichtung.

Das System vergleicht die gewünschte mit der tatsächlichen Fahrtrichtung und korrigiert Letztere falls erforderlich durch Abbremsen bestimmter Räder und/oder Anpassung der Motorleistung.

### Untersteuerungskontrolle (USK)

Diese Funktion optimiert das ESC (Elektronisches Stabilitätsprogramm) im Falle starker Untersteuerung (Haftungsverlust der Vorderräder).

### Antriebsschlupfregelung

Das System verhindert das Durchdrehen der Antriebsräder und kontrolliert das Fahrzeug beim Anfahren, Beschleunigen bzw. Bremsen.

### Funktionsprinzip

Über die Radsensoren misst und vergleicht das System ständig die Geschwindigkeit der Antriebsräder und erkennt, wenn diese durchdrehen. Wenn ein Rad durchzudrehen droht, wird es vom System solange gebremst, bis die Antriebsleistung der Haftung des Rads angepasst ist.


Das System greift auch ein, um die Motorleistung an die Haftung der Räder anzugleichen, und zwar unabhängig von der Betätigung des Gaspedals.

Die Aktivierung der Funktion ESC (mit der Antriebsschlupfregelung) wird durch Blinken

der Kontrolllampe  an der Instrumententafel angezeigt.

### Funktionsstörungen

Wenn das System eine Funktionsstörung

erkennt, leuchtet die Kontrolllampe  an der Instrumententafel auf. In diesem Fall sind ESC und Antriebsschlupfregelung deaktiviert.

Wenden Sie sich an eine Vertragswerkstatt.



Diese Funktionen dienen als zusätzliche Hilfen in kritischen Fahrsituationen, um das Verhalten des Fahrzeugs an die Fahrweise anzupassen.

Die Funktionen übernehmen nicht die Aufgaben des Fahrers. **Sie erweitern nicht die Möglichkeiten des Fahrzeugs und sollen nicht zu einer schnelleren Fahrweise verleiten.** Diese Funktionen können daher niemals die Wachsamkeit und die Verantwortung des Fahrers beim Führen des Fahrzeugs ersetzen (der Fahrer muss während der Fahrt immer auf plötzliche Gefahrensituationen gefasst sein).



## FAHR SICHERHEITS- UND ASSISTENZSYSTEME (3/4)



### Deaktivierung der Antriebsschlupfregelung

In bestimmten Situationen (Fahren auf sehr weichem Boden: Schnee, Schlamm... oder Fahren mit Schneeketten) verringert das System u. U. die Motorleistung, um ein Durchdrehen der Räder zu verhindern. Wenn dies nicht erwünscht ist, kann diese Funktion durch Druck auf den Schalter **1** deaktiviert werden. In diesem Fall leuchtet

die Kontrolllampe  an der Instrumententafel. Das ESC wird dadurch nicht deaktiviert.

Da die Antriebsschlupfregelung zur Erhöhung der Fahrsicherheit beiträgt, ist es nicht ratsam, mit deaktivierter Funktion zu fahren. Aktivieren Sie deshalb die Funktion so bald wie möglich durch erneuten Druck auf den Schalter **1**.

**Hinweis:** Die Funktion wird beim Einschalten der Zündung oder bei Überschreiten einer Geschwindigkeit von ca. 50 km/h automatisch wieder aktiviert.

### Bremsassistent

Es handelt sich hierbei um ein Zusatzsystem zum ABS, das zur Verringerung der Bremswege des Fahrzeugs beiträgt.

#### Funktionsprinzip


Das System ermöglicht die Feststellung einer Notbremsung. In diesem Fall erreicht das System sofort seine maximale Leistung und kann die ABS-Regulierung aktivieren. Das Fahrzeug wird mittels ABS abgebremst, solange das Bremspedal gedrückt wird.

### Aufleuchten der Warnblinkanlage

Je nach Fahrzeug kann sie sich bei starker Bremsverzögerung einschalten.

### Funktionsstörungen

Erkennt das System eine Funktionsstörung,

leuchtet die Kontrolllampe  an der Instrumententafel auf.

Wenden Sie sich an eine Vertragswerkstatt.

# FAHR SICHERHEITS- UND ASSISTENZSYSTEME (4/4)

## Berganfahrhilfe

Das System unterstützt den Fahrer beim Anfahren am Berg, je nach Grad der Steigung. Es verhindert ein Zurückrollen des Fahrzeugs, indem die Bremsen je nach Steigung automatisch angezogen werden, wenn der Fahrer den Fuß vom Bremspedal nimmt, um das Gaspedal zu betätigen.

### Funktionsweise des Systems

Es funktioniert nur, wenn ein Gang eingelegt ist (Position nicht **N** bei Quickshift-Getrieben oder **N** oder **P** bei Automatikgetrieben) und das Fahrzeug komplett still steht (Bremspedal ist betätigt).

Das System hält das Fahrzeug für ca. **2 Sekunden** zurück. Anschließend lösen sich die Bremsen und das Fahrzeug beginnt entsprechend der Neigung zu rollen.



Die Berganfahrhilfe kann nicht vollständig verhindern, dass das Fahrzeug zurückrollt (an einem extrem steilen Berg ...).

Der Fahrer kann stets das Bremspedal betätigen und auf diese Weise ein Zurückrollen des Fahrzeugs verhindern.

Die Berganfahrhilfe darf nicht für einen längeren Halt verwendet werden: Benutzen Sie hierfür das Bremspedal.

Diese Funktion ist nicht dafür ausgelegt, das Fahrzeug dauerhaft gegen Wegrollen zu sichern.

Benutzen Sie gegebenenfalls das Bremspedal, um das Fahrzeug anzuhalten.

Der Fahrer muss bei glattem Untergrund oder geringer Bodenhaftung besonders wachsam sein.

**Gefahr schwerer Verletzungen!**

## TEMPOMAT (BEGRENZER-FUNKTION) (1/3)

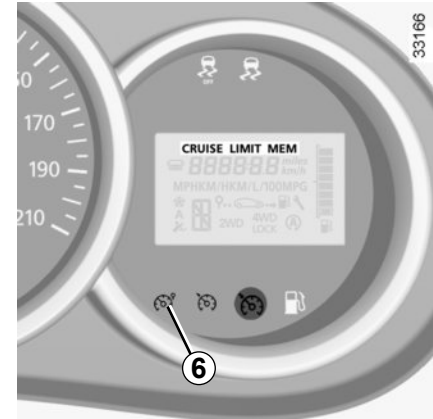


Der Tempomat hilft Ihnen, eine von Ihnen gewählte Geschwindigkeit, die so genannte **Höchstgeschwindigkeit**, nicht zu überschreiten.

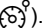


### Betätigungen

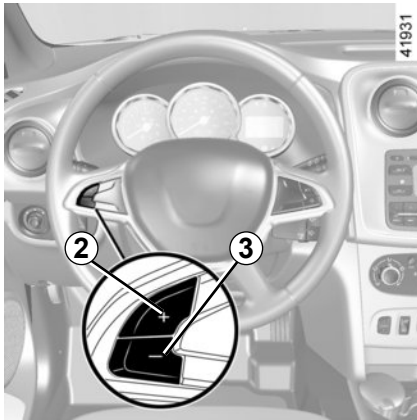
- 1 Hauptschalter Ein/Aus
- 2 Aktivierung, Speichern und stufenloses Erhöhen der Höchstgeschwindigkeit (+)
- 3 Änderung (nach unten) der Höchstgeschwindigkeit (-).
- 4 Aktivieren und Wiederaufrufen der gespeicherten Höchstgeschwindigkeit (RES).
- 5 Funktion ausschalten (mit Speichern der Höchstgeschwindigkeit) (O).



### Einschalten

Drücken Sie die Taste **1** (Symbol ). Die Kontrolllampe **6** leuchtet Orange auf und die Meldung „LIMIT“ oder die Kontrolllampe **LIMIT** erscheint zusammen mit Strichen an der Instrumententafel, um anzuzeigen, dass der Tempomat aktiviert ist und auf die Eingabe einer Höchstgeschwindigkeit wartet. Drücken Sie auf die Taste **2** (+), um die aktuelle Fahrgeschwindigkeit zu speichern: An Stelle der Striche wird die Höchstgeschwindigkeit angezeigt. Die gespeicherte Mindestgeschwindigkeit beträgt 30 km/h.

## TEMPOMAT (BEGRENZER-FUNKTION) (2/3)



### Fahren

Wenn eine Geschwindigkeit gespeichert ist, fährt sich das Fahrzeug unterhalb dieser Geschwindigkeit wie eines ohne Tempomat (Begrenzer-Funktion).

Ein Überschreiten der eingestellten Höchstgeschwindigkeit durch Betätigen des Fahrpedals ist nur noch in Ausnahmesituationen möglich (siehe Abschnitt „Überschreiten der eingestellten Höchstgeschwindigkeit“).

### Verändern der eingestellten Höchstgeschwindigkeit

Sie können die eingestellte Höchstgeschwindigkeit ändern, indem Sie wiederholt auf folgende Tasten drücken:

- den Schalter **2 (+)**, um die Geschwindigkeit zu erhöhen;
- den Schalter **3 (-)**, um die Geschwindigkeit zu senken.

### Überschreiten der eingestellten Höchstgeschwindigkeit

Die Überschreitung der Höchstgeschwindigkeit ist jederzeit möglich: hierzu drücken Sie das Gaspedal **zügig und vollständig** durch (den Druckpunkt überwinden).

Während der Geschwindigkeitsüberschreitung blinkt die Anzeige der Höchstgeschwindigkeit an der Instrumententafel.

Nehmen Sie nach der Ausnahmesituation den Fuß vom Gaspedal: Die Funktion Fahrgeschwindigkeitsbegrenzer wird erneut wirksam, sobald Sie eine geringere als die gespeicherte Geschwindigkeit erreichen.

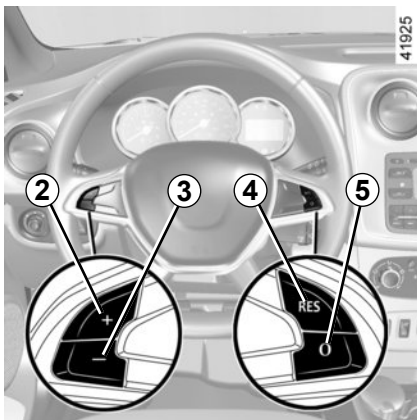
### Einhalten der eingestellten Höchstgeschwindigkeit nicht möglich

Bei starkem Gefälle kann die Höchstgeschwindigkeit vom System nicht eingehalten werden: In diesem Fall blinkt die gespeicherte Geschwindigkeit an der Instrumententafel, um Sie darauf hinzuweisen.



Die Funktion Tempomat (Begrenzer-Funktion) greift auf keinen Fall in das Bremssystem ein.

## TEMPOMAT (BEGRENZER-FUNKTION) (3/3)



### Unterbrechen der Funktion

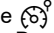
Der Tempomat (Begrenzer-Funktion) wird unterbrochen, wenn Sie den Schalter **5** (O) drücken. In diesem Fall bleibt die Höchstgeschwindigkeit gespeichert und die Meldung „MEM“ oder die Kontrolllampe **MEM** erscheint, je nach Fahrzeug, an der Instrumententafel, zusammen mit der gespeicherten Geschwindigkeit.

### Abrufen der eingestellten Höchstgeschwindigkeit

Wenn eine Geschwindigkeit gespeichert ist, kann sie durch Drücken der Taste **4** (RES) abgerufen werden.



### Abschalten der Funktion

Die Begrenzer-Funktion des Tempomaten wird unterbrochen, wenn Sie den Schalter **1** betätigen. In diesem Falle wird die Höchstgeschwindigkeit nicht gespeichert. Das Erlöschen der orangenen Kontrolllampe  an der Instrumententafel bestätigt die Deaktivierung der Funktion.

Wurde die Begrenzer-Funktion unterbrochen, wird sie durch Drücken der Taste **2** (+), ohne Berücksichtigung der zuvor gespeicherten Geschwindigkeit, wieder aktiviert: gespeichert wird die aktuelle Fahrgeschwindigkeit.

## TEMPOMAT (REGLER-FUNKTION) (1/4)



Der Tempomat (Regler-Funktion) dient dazu, eine vom Fahrer vorgewählte Geschwindigkeit, die so genannte **Regelgeschwindigkeit**, konstant einzuhalten.

Die Einstellung dieser Regelgeschwindigkeit ist ab 30 km/h stufenlos möglich.



Die Funktion Tempomat (Regler-Funktion) greift auf keinen Fall in das Bremssystem ein.

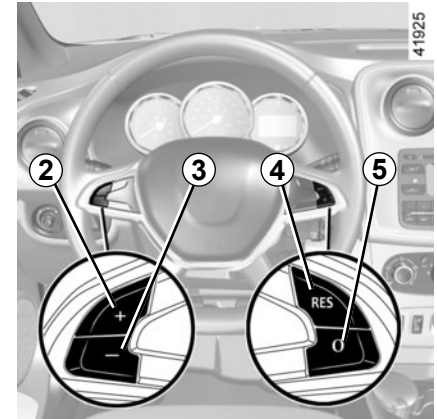


Diese Funktion dient als zusätzliche Fahrhilfe. Die Funktion übernimmt nicht die Aufgaben des Fahrers.

Sie kann weder die Einhaltung der Geschwindigkeitsbegrenzungen überwachen noch die Wachsamkeit und die Verantwortung des Fahrers ersetzen (der Fahrer muss stets bremsbereit sein).

Der Tempomat (Regler-Funktion) darf nicht in dichtem Verkehr, auf kurvenreicher Strecke oder glatter Fahrbahn (Glatteis, Aquaplaning, Rollsplitt) oder bei ungünstigen Witterungsbedingungen (Nebel, Regen, Seitenwind...) genutzt werden.

**Es besteht Unfallgefahr.**



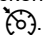
### Betätigungen

- 1 Hauptschalter Ein/Aus
- 2 Aktivierung, Speichern und stufenloses Erhöhen der Regelgeschwindigkeit (+).
- 3 Verringern der Regelgeschwindigkeit (-).
- 4 Aktivieren und Abrufen der gespeicherten Regelgeschwindigkeit (RES).
- 5 Unterbrechen der Funktion (mit Speichern der Regelgeschwindigkeit) (O).

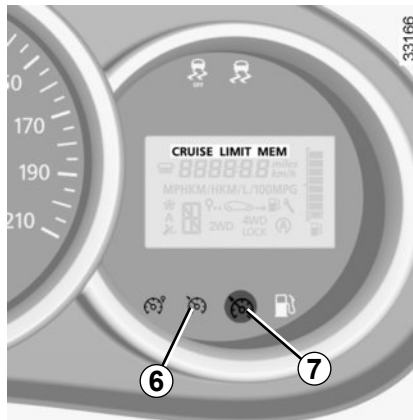
## TEMPOMAT (REGLER-FUNKTION) (2/4)



### Einschalten



Drücken Sie den Schalter **1** auf der Seite des .

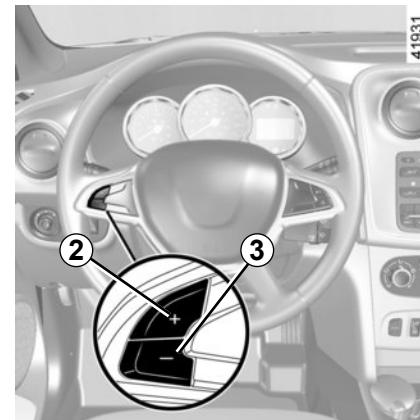
Die Kontrolllampe **6** leuchtet grün auf, die Meldung „CRUISE“ oder die Kontrolllampe **CRUISE** erscheint zusammen mit Strichen an der Instrumententafel, um anzuzeigen, dass der Tempomat aktiviert ist und auf die Eingabe einer Regelgeschwindigkeit wartet.



### Aktivieren des Tempomats (Regler-Funktion)

Drücken Sie auf die Taste **2** (+), sobald Sie die gewünschte Geschwindigkeit erreicht haben (über ca. 30 km/h): die Funktion ist aktiviert und die momentane Geschwindigkeit gespeichert.

Die Striche werden durch die Regelgeschwindigkeit ersetzt und die Aktivierung der Regler-Funktion wird durch die Meldung „CRUISE“ oder das Aufleuchten der Kontrolllampe **CRUISE** und der Kontrolllampe **7**  in Grün zusätzlich zur Kontrolllampe **6**  angezeigt.



### Fahren

Bei gespeicherter Regelgeschwindigkeit und aktivierter Regler-Funktion können Sie den Fuß vom Gaspedal nehmen.



Die Füße müssen in der Nähe der Pedale bleiben, um in einem Notfall schnell reagieren zu können.

## TEMPOMAT (REGLER-FUNKTION) (3/4)



### Ändern der Regelgeschwindigkeit

Sie können die eingestellte Regelgeschwindigkeit ändern, indem Sie wiederholt auf folgende Tasten drücken:

- den Schalter **2** (+), um die Geschwindigkeit zu erhöhen,
- den Schalter **3** (-), um die Geschwindigkeit zu senken.



Die Funktion Tempomat (Regler-Funktion) greift auf keinen Fall in das Bremssystem ein.

### Überschreiten der Regelgeschwindigkeit

Die Überschreitung der vorgewählten Regelgeschwindigkeit ist jederzeit durch Drücken des Gaspedals möglich. Während des Überschreitens der Höchstgeschwindigkeit blinkt die Regelgeschwindigkeit an der Instrumententafel, um Sie darauf aufmerksam zu machen.

Nehmen Sie nach der Ausnahmesituation den Fuß vom Gaspedal: nach einigen Sekunden fährt das Fahrzeug automatisch wieder mit der ursprünglichen Regelgeschwindigkeit.

### Einhalten der Regelgeschwindigkeit nicht möglich

Bei starkem Gefälle kann die Regelgeschwindigkeit vom System nicht eingehalten werden: In diesem Fall blinkt die gespeicherte Geschwindigkeit an der Instrumententafel, um Sie darauf hinzuweisen.



## TEMPOMAT (REGLER-FUNKTION) (4/4)




### Unterbrechen der Funktion

Die Funktion wird unterbrochen beim Betätigen:


- des Schalters **5** (O);
- Bremspedal,
- Beim Betätigen des Kupplungspedals bzw. beim Verschieben des Fahrstufenwahlhebels in Leerlaufstellung (Fahrzeuge mit Automatikgetriebe).

In allen drei Fällen bleibt die Regelgeschwindigkeit gespeichert und die Meldung „MEM“ erscheint an der Instrumententafel oder, je nach Fahrzeug, leuchtet die Kontrolllampe **MEM** auf.

Das Erlöschen der Kontrolllampe  bestätigt das Unterbrechen der Funktion.

### Aufrufen der Regelgeschwindigkeit

Wurde eine Regelgeschwindigkeit gespeichert, können Sie diese, nachdem Sie sich vergewissert haben, dass die Verkehrsbedingungen dies zulassen (Verkehrsaufkommen, Fahrbahn- und Wetterbedingungen, usw.), abrufen. Drücken Sie auf die Taste **4** (RES), wenn die Geschwindigkeit des Fahrzeugs 30 km/h übersteigt.



Beim Abrufen der gespeicherten Geschwindigkeit wird die Aktivierung des Tempomaten durch das Aufleuchten der Kontrolllampe  angezeigt.

**Hinweis:** liegt die zuvor gespeicherte Regelgeschwindigkeit weit über der momentanen Fahrgeschwindigkeit, wird das Fahrzeug stark beschleunigen, um den eingestellten Wert zu erreichen.

Wurde die Regler-Funktion unterbrochen, wird sie durch Drücken der Taste **2** (+), ohne Berücksichtigung der zuvor gespeicherten Regelgeschwindigkeit, wieder aktiviert: gespeichert wird die aktuelle Fahrgeschwindigkeit.



### Abschalten der Funktion

Die Regler-Funktion des Tempomaten wird unterbrochen, wenn Sie den Schalter **1** betätigen. In diesem Falle wird die Regelgeschwindigkeit nicht gespeichert. Das Erlöschen der grünen Kontrolllampen  und  an der Instrumententafel bestätigt die Deaktivierung der Funktion.



Die Unterbrechung bzw. das Ausschalten des Tempomaten (Regler-Funktion) bedeutet nicht, dass die Geschwindigkeit rasch abnimmt. Sie müssen durch Betätigen des Bremspedals bremsen.

## EINPARKHILFE (1/2)

### Funktionsprinzip

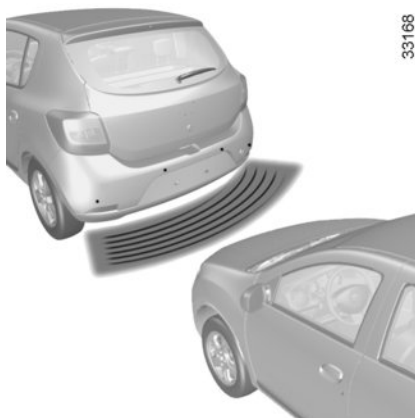
Ultraschallsensoren an den hinteren Stoßfängern des Fahrzeugs „messen“ bei eingelegetem Rückwärtsgang den Abstand zwischen Ihrem Fahrzeug und einem Hindernis.

Diese Messung äußert sich in Pieptönen, die mit zunehmender Annäherung an das Hindernis in immer kürzeren Abständen ertönen. Sie werden zu einem Dauerton, wenn das Hindernis noch ca. 40 Zentimeter vom Fahrzeug entfernt ist.

Beim Einlegen des Rückwärtsgangs ertönt ein akustisches Signal. Ein langer Signalton (3 Sekunden) signalisiert eine Funktionsstörung.

Die Einparkhilfe berücksichtigt nicht Zug- und Transportvorrichtungen usw.

**Hinweis:** achten Sie darauf, dass die Ultraschallsensoren nicht verdeckt sind (Verschmutzungen, Schlamm, Schnee...).



33168



Wenn Sie beim Rangieren mit dem unteren Fahrzeugbereich gegen eine Beton-Wegmarke, einen hohen Bordstein oder andere straßenbauliche Einrichtungen stoßen, kann das Fahrzeug beschädigt werden. Es kann beispielsweise zur Verformung einer Achse kommen.

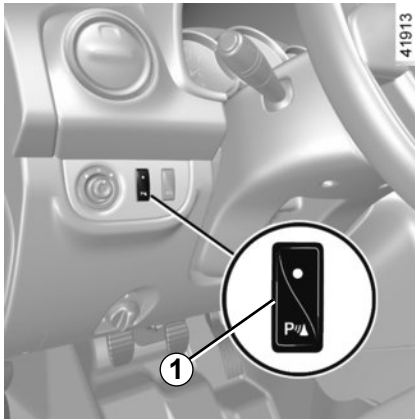
Lassen Sie Ihr Fahrzeug gegebenenfalls von einer Vertragswerkstatt überprüfen, um jegliches Unfallrisiko auszuschließen.



Diese Funktion dient als zusätzliche Fahrhilfe. Sie kann niemals die Wachsamkeit und Verantwortung des Fahrers ersetzen.

Der Fahrer muss beim Fahren immer auf plötzliche Gefahrensituationen gefasst sein: achten Sie deshalb beim Rückwärtsfahren stets auf bewegliche Hindernisse (wie Kinder, Tiere, Kinderwagen, Fahrräder...) bzw. auf zu kleine oder zu schmale Hindernisse (mittelgroße Steine, dünne Pfosten...).

## EINPARKHILFE (2/2)



### Deaktivieren des Systems

Sie können das System deaktivieren, indem Sie den Schalter **1** betätigen.

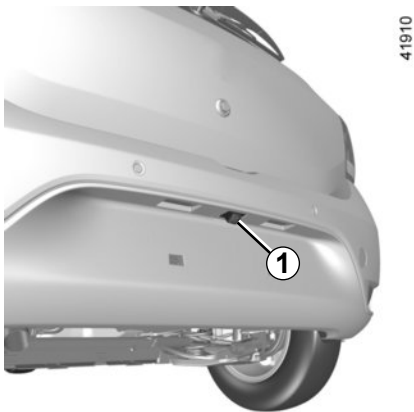
Die in den Schalter integrierte Kontrolllampe leuchtet dauerhaft.

Das auf diese Weise deaktivierte System kann durch eine erneute Betätigung des Schalters wieder aktiviert werden.

### Funktionsstörungen

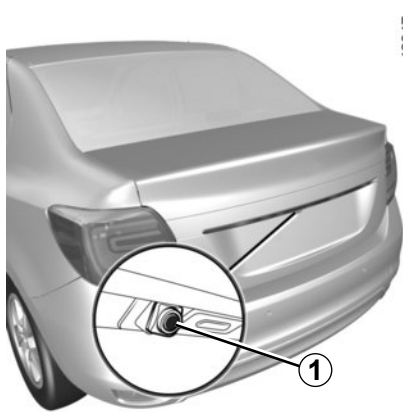
Stellt das System eine Funktionsstörung fest, ertönt etwa 3 Sekunden lang ein akustisches Signal, um Sie davon in Kenntnis zu setzen. Wenden Sie sich an eine Vertragswerkstatt.

## RÜCKFAHRKAMERA (1/2)



### Funktionsweise

Beim Einlegen des Rückwärtsgangs (und für etwa 2 Sekunden nach dem Einlegen eines anderen Gangs) übermittelt die in der Nähe der Leuchten angebrachte Kamera 1 ein mit einer festen Maßlinie überlagertes Bild des rückwärtigen Bereichs des Fahrzeugs an den Multifunktionsbildschirm 2.



### Hinweis:

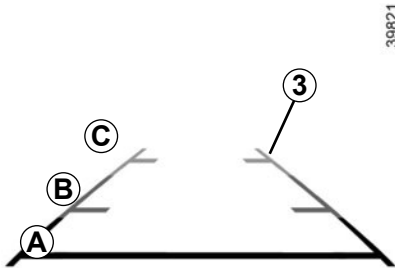
- Sicherstellen, dass die Rückfahrkamera nicht blockiert ist (Schmutz, Schlamm, Beschlag usw.);
- Je nach Fahrzeug können vom Multimedia-Bildschirm 2 aus bestimmte Einstellungen angepasst werden. Ziehen Sie die Bedienungsanleitung dieser Ausstattung zurate.



Diese Funktion dient als zusätzliche Fahrhilfe. Sie kann niemals die Wachsamkeit und Verantwortung des Fahrers ersetzen.

Der Fahrer muss beim Fahren immer auf plötzliche Gefahrensituationen gefasst sein: achten Sie deshalb beim Rückwärtsfahren stets auf bewegliche Hindernisse (wie Kinder, Tiere, Kinderwagen, Fahrräder...) bzw. auf zu kleine oder zu schmale Hindernisse (mittelgroße Steine, dünne Pfosten...).

## RÜCKFAHRKAMERA (2/2)



### Feste Maßlinie 3

Die feste Maßlinie **3** besteht aus Markierungen in den Farben **A**, **B** und **C**, die den Abstand vom Fahrzeugheck angeben:

- **A** (rot): ca. 30 cm Abstand zum Fahrzeug;
- **B** (gelb): ca. 70 cm Abstand zum Fahrzeug;
- **C** (grün): ca. 150 cm Abstand zum Fahrzeug.

Diese Maßlinie ist feststehend und zeigt den Weg des Fahrzeugs bei gerade ausgerichteten Rädern an.

Am Display wird ein spiegelverkehrtes Bild angezeigt.

Die Maßlinien entsprechen einer Darstellung auf ebener Fläche; diese Maße gelten nicht, wenn sie von einem senkrechten oder auf dem Boden abgestellten Gegenstand überlagert werden.

Gegenstände, die am Rand des Displays erscheinen, werden möglicherweise verzerrt dargestellt.

Bei zu starkem Licht (Schnee, Fahrzeug in der Sonne usw.) kann das Kamerabild beeinträchtigt werden.

## NOTRUFFUNKTION (1/3)

Bei damit ausgestatteten Fahrzeugen ermöglicht die Notruffunktion die automatische oder manuelle Verbindungsaufnahme mit dem Notrufdienst bei einem Unfall oder einer Verschlechterung des Gesundheitszustands des Fahrers, um die Zeitspanne bis zum Eintreffen von Hilfe am Ort des Geschehens zu verkürzen.

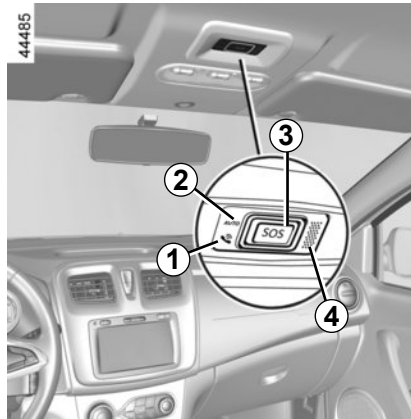
Wenn Sie die Notruffunktion nutzen, um einen gesichteten Unfall zu melden, müssen Sie – sobald dies gefahrlos möglich ist – anhalten, damit der Notrufdienst die Position Ihres Fahrzeugs und damit den Unfallort lokalisieren kann.

Beachten Sie in jedem Fall die örtlichen Vorschriften.

Nutzen Sie die Notruffunktion nur in einem Notfall, an dem Sie selbst beteiligt sind oder den Sie gesichtet haben, oder wenn Sie sich krank fühlen.



Bleiben Sie bei einem Unfall (wenn es die Örtlichkeit und die Verkehrslage zulassen) in der Nähe des Fahrzeugs, um ggf. den Anruf des Callcenters schnell beantworten zu können.



**1** Systemfunktion-Kontrolllampe:

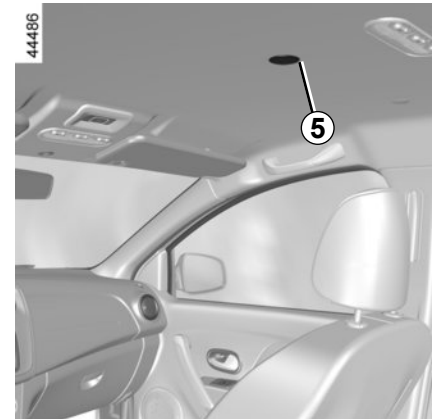
- grün: betriebsbereit (Netzwerk verfügbar);
- aus: nicht betriebsbereit (Netzwerk nicht verfügbar);
- rot: funktionsfehler;
- Grün blinkend: Anruf läuft.

**2** Kontrolllampe Automatischer Modus;

**3** Notruftaste;

**4** Mikrofon;

**5** Lautsprecher.



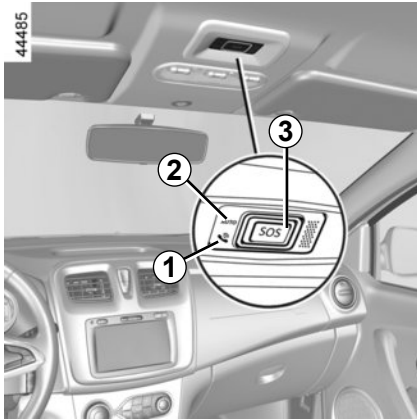
Ein Anruf erfolgt immer wie folgt:

- Die Verbindung mit dem Notrufdienst wird hergestellt;
- Senden Sie Daten in Bezug auf den Vorfall (Fahrzeugkennzeichen, Ortszeit des Anrufs, letzte Positionen, Richtung des Fahrzeugs);
- Die Sprachverbindung mit dem Notrufdienst wird hergestellt;
- Falls erforderlich wird der Rettungsdienst alarmiert.

Die Notruffunktion verfügt über zwei Modi:

- Automatischer Modus;
- Manueller Modus.

## NOTRUFFUNKTION (2/3)



### Automatischer Modus

Wenn die Kontrolllampe des Automatikmodus **2** grün leuchtet, ist dies eine Bestätigung, dass das automatische System aktiviert ist.

Der Notruf wird bei einem Unfall, bei dem die Aktivierung einer Schutzfunktion (Gurtstraffer, airbag usw.) erforderlich war, automatisch ausgelöst.

### Manueller Modus

Der Notruf wird initiiert durch:

- Drücken und Gedrückthalten der Taste **3** für mindestens drei Sekunden

oder

- fünfmaliges Drücken der **3** Taste innerhalb von zehn Sekunden.

Bei unbeabsichtigter Auslösung kann der Notruf abgebrochen werden. Hierzu die Taste **3** ca. zwei Sekunden lang gedrückt halten, bevor die Verbindung mit dem Notrufdienst hergestellt wurde.

Nachdem eine Notrufverbindung hergestellt wurde, kann diese nur durch den Notrufdienst beendet werden.

### Testmodus

(abhängig von lokalen Gesetzen)

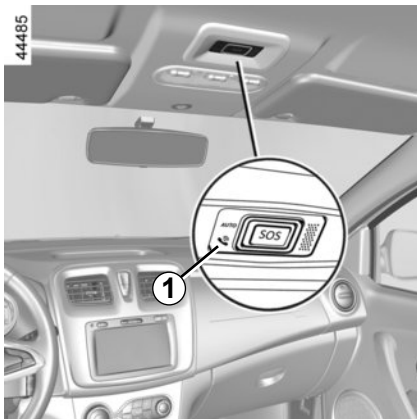
Der Testmodus ist für zugelassene Händler reserviert, um zu überprüfen, ob die Notruffunktion ordnungsgemäß funktioniert.

So aktivieren Sie den Testmodus:

- Drücken Sie kurz drei Mal die Taste **3**;
- Warten Sie etwa 15 Sekunden;
- Drücken Sie kurz drei Mal die Taste **3**.

Das Beenden des Testmodus erfolgt automatisch.

## NOTRUFFUNKTION (3/3)



### Funktionsstörungen

In einigen Fällen funktioniert der Notruf möglicherweise nicht (z. B. schwache Batterie).

Wenn das System eine Funktionsstörung feststellt, wechselt die Kontrolllampe **1** für mehr als 30 Minuten die Farbe. Wenden Sie sich in diesem Fall möglichst schnell an einen Vertragspartner.

Das System arbeitet mit einer Reservebatterie. Die Lebensdauer der Batterie beträgt ca. 4 Jahre (die Kontrolllampe **1** leuchtet rot auf, um Sie zu informieren). Wenden Sie sich an einen Markenhändler.



Um Ihre Sicherheit und den ordnungsgemäßen Betrieb des Systems zu gewährleisten, müssen alle Arbeiten an der Batterie (Ausbau, Abklemmen usw.) von einem qualifizierten Fachmann ausgeführt werden.

### Gefahr schwerwiegender Verbrennungen durch Stromschlag

Halten Sie unbedingt die Austauschzeiten ein, die in den Wartungsunterlagen angegeben sind (nicht überschreiten).

Es handelt sich um eine Batterie eines speziellen Typs. Achten Sie beim Austausch darauf, eine Batterie des gleichen Typs einzusetzen.

Wenden Sie sich an einen Vertragspartner.

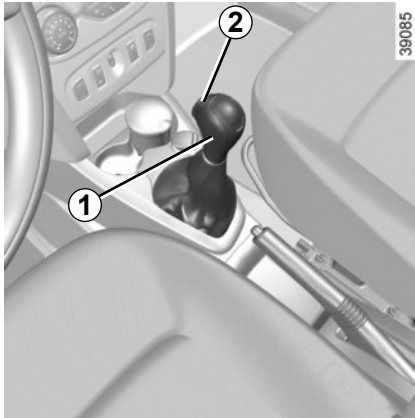
Ohne die Notruffunktion ist das System nicht rückverfolgbar und wird nicht ständig überwacht. Daten werden automatisch und konstant gelöscht, und das System speichert nur die letzten drei Positionen des Fahrzeugs.

Daten werden nur im Falle eines Notrufs gesendet. Die an das Call Center gesendeten Daten werden gemäß den Datenschutzgesetzen des Landes behandelt, in dem Sie sich befinden. Das System speichert Aktivitätsverlaufsdaten nur für 13 Stunden.

Der Fahrzeughalter hat das Recht auf Zugang zu seinen Daten. Sie können verlangen, dass die Daten korrigiert, gelöscht oder gesperrt werden.



## AUTOMATIKGETRIEBE (1/4)



### Fahrstufenwahlhebel 1

**P:** Parkstellung

**R:** Rückwärtsgang

**N:** Leerlaufstellung

**D:** Regelautomatik

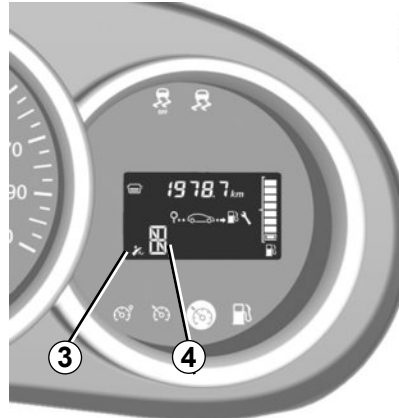
**M:** Manueller Modus

**+**: Hochschalten

**-**: Zurückschalten

**4:** Anzeige des im manuellen Modus eingelegten Ganges.

**Anmerkung:** Drücken Sie auf den Knopf 2, um aus der Position **D** oder **N** auf **R** oder **P** zu wechseln.



### Maßnahme

Bremspedal drücken, während sich der Schalthebel 1 in der Stellung **P** befindet, und Motor starten.

Beim Verlassen der Position **P** muss vor dem Drücken des Entriegelungsknopfes 2 das Bremspedal betätigt werden.

Betätigen Sie das Bremspedal (die Kontrolllampe 3 am Display erlischt), und bewegen Sie den Wahlhebel aus der Position **P**.

Die Anzeige 4 zeigt Ihnen den Modus bzw. die gewählte Fahrstufe an.

**Der Fahrstufenwahlhebel darf nur bei stehendem Fahrzeug auf D oder R gestellt werden, wenn das Bremspedal gedrückt und das Gaspedal frei ist.**

### Fahren im Modus „Automatik“

Stellen Sie den Fahrstufenwahlhebel 1 auf **D**.

In normalen Verkehrssituationen müssen Sie den Fahrstufenwahlhebel nicht betätigen. Die Automatik schaltet im geeigneten Augenblick und bei der günstigsten Motordrehzahl unter Berücksichtigung der Fahrzeuglast, der Straßenbeschaffenheit und des von Ihnen gewählten Fahrstils.

### Kraftstoff sparende Fahrweise

Fahren Sie auf normalen Strecken grundsätzlich in Fahrstufe **D** und mit nur leicht betätigtem Gaspedal. Die Gangwechsel erfolgen automatisch bei einer niedrigeren Drehzahl.

### Beschleunigen - Überholen

Drücken Sie das Gaspedal zügig durch (den Druckpunkt überwinden).

**Die Automatik schaltet dann - unter Berücksichtigung der Motordrehzahl - in den für die Situation optimalen Gang zurück.**



## Fahren im manuellen Modus

Mit dem Wahlhebel in Position **D**, führen Sie den Wahlhebel nach links bis in die Position **M**. Durch Druckimpulse gegen den Fahrstufenwahlhebel können Sie manuell zwischen den Fahrstufen wechseln.

- Zum Schalten in die unteren Gänge den Fahrstufenwahlhebel nach vorne drücken;
- Zum Schalten in die höheren Gänge den Fahrstufenwahlhebel nach hinten drücken.

Der eingelegte Gang wird im Display an der Instrumententafel angezeigt.

## Sonderfälle

In einigen Fällen (z. B. zum Schutz des Motors, zum Einschalten des Elektronischen Stabilitätsprogramms: ESC...) kann die Automatik die Fahrstufe selbst „bestimmen“. Auch zur Vermeidung „falscher Fahrmanöver“ kann die Automatik das Wechseln der Fahrstufe verhindern. In einem solchen Fall blinkt die Anzeige der Fahrstufe einige Sekunden lang.



Wenn Sie beim Rangieren mit dem unteren Fahrzeugbereich gegen eine Beton-Wegmarke, einen hohen Bordstein oder andere straßenbauliche Einrichtungen stoßen, kann das Fahrzeug beschädigt werden. Es kann beispielsweise zur Verformung einer Achse kommen.

Lassen Sie Ihr Fahrzeug gegebenenfalls von einer Vertragswerkstatt überprüfen, um jegliches Unfallrisiko auszuschließen.

## Ausnahmesituationen

- **Wenn Beschaffenheit und Steigung/Gefälle der Straße** das Fahren im Modus „Automatik“ nicht zulassen (z. B. im Gebirge), sollten Sie in den Modus „Manuell“ umschalten. Dadurch vermeiden Sie bergauf das Hochschalten durch die Automatik und können bei langen Gefällen die Bremswirkung durch den Motor nutzen.
- **Bei Eisglätte oder auf Straßen mit glattem Fahrbahnbelag** sollte zur Vermeidung des Durchdrehens der Räder in den Modus „Manuell“ **M** geschaltet und vor dem Anfahren die zweite Fahrstufe gewählt werden.
- Um den Motor nicht abzuwürgen, warten Sie bei **sehr kalter Witterung** (Temperatur unter -20 °C) einige Sekunden, bevor Sie von der Fahrstufe **P** in die Fahrstufe **D** oder **R** wechseln, und vermeiden Sie während der ersten paar Minuten starke Beschleunigungen.

Um am Berg zu halten, lassen Sie den Fuß nicht auf dem Gaspedal.

Überhitzungsgefahr des Automatikgetriebes.

## AUTOMATIKGETRIEBE (3/4)

### Kontrollintervall

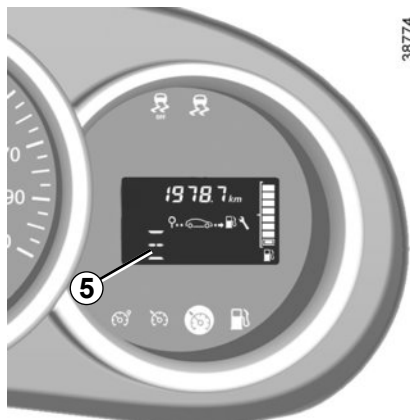
Konsultieren Sie das Wartungsdokument für Ihr Fahrzeug, oder wenden Sie sich an einen zugelassenen Händler, um zu prüfen, ob eine planmäßige Wartung des Automatikgetriebes erforderlich ist. Wenn es nicht gewartet werden muss, muss das Öl nicht nachgefüllt werden.

### Abstellen des Fahrzeugs

Nach Stillstand des Fahrzeugs das Bremspedal betätigt halten und den Fahrstufenwahlhebel auf **P** stellen: das Getriebe steht dann im Leerlauf und die Antriebsräder sind durch die Automatik blockiert.


**Aus Sicherheitsgründen zusätzlich die Handbremse anziehen.**

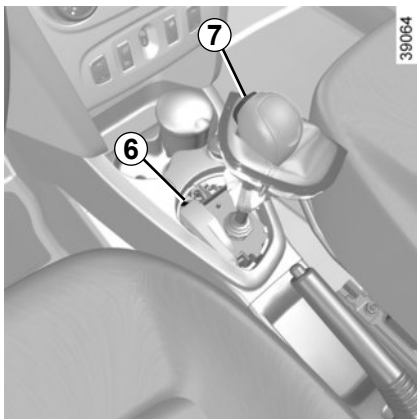
**Bei sehr kalter Witterung** kann das System das manuelle Schalten der Fahrstufen solange unterbinden, bis das Getriebe seine Betriebstemperatur erreicht hat.



### Funktionsstörungen

- Wenn während der Fahrt die Kontrolllampe **5** in der Anzeige der Instrumententafel aufleuchtet, zeigt dies eine Störung an. Wenden Sie sich an eine Vertragswerkstatt.
- Wenn während der Fahrt gleichzeitig die Kontrolllampe **5** und die rote Kontroll-

lampe  in der Instrumententafel aufleuchtet, müssen Sie schnellstmöglich eine Vertragswerkstatt aufsuchen und bis dorthin **möglichst vorsichtig fahren**. Die Nichtbeachtung dieser Empfehlung kann zu einem Schaden am Fahrzeug führen.



### Funktionsstörungen

Zum **Abschleppen eines Fahrzeugs mit Automatikgetriebe** siehe „Abschleppen“ in Abschnitt 5. **Ist sie aktiviert**, muss das Bremspedal getreten werden, falls der Hebel in Stellung **P** blockiert. Der Hebel kann manuell gelöst werden. Dazu den Sockel des Hebels ausrasten, dann ein Werkzeug (starrer Stab) in den Schlitz **6** einführen und gleichzeitig auf den Knopf **7** drücken, um den Hebel zu entriegeln.

Wenden Sie sich baldmöglichst an eine Vertragswerkstatt.

### Abschleppen eines Fahrzeugs mit Automatikgetriebe

Bei abgestelltem Motor ist die Druckumlaufschmierung des Getriebes nicht gewährleistet. Deshalb sollte das defekte Fahrzeug vorzugsweise auf einem Anhänger oder mit angehobener Fahrzeugfront transportiert werden.

**In Ausnahmefällen** darf das Fahrzeug mit allen vier Rädern am Boden abgeschleppt werden, allerdings nur vorwärts, mit Wahlhebel in Neutralstellung **N** und über eine maximale Entfernung von 50 km.



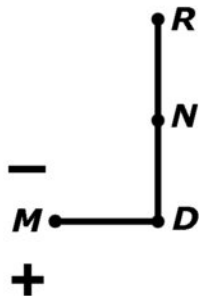
Diese Einstellung aus Sicherheitsgründen nur bei stehendem Fahrzeug vornehmen.

## QUICKSHIFT-GETRIEBE (1/6)



### Fahrstufenwahlhebel 1

- Es ermöglicht das Einlegen des Vorwärtsgangs, des Rückwärtsgangs und des Leerlaufs und das Wechseln der Gänge im Modus „Schaltbetrieb“.
- Bei laufendem Motor und eingelegtem Vorwärtsgang ist jederzeit ein Wechsel vom Modus „Schaltbetrieb“ in den Modus „Automatik“ und umgekehrt möglich. Beachten Sie das Schaltschema.



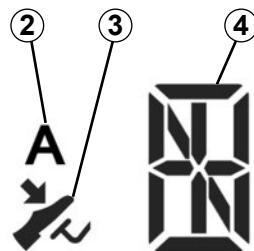
### Schaltschema

(Siehe Markierung am Wahlhebel)

- +: Manuelles Hochschalten
- : Manuelles Zurückschalten

- M** Manueller Modus
- D** Regelautomatik
- N** Neutralstellung
- R** Rückwärtsgang

36131



36149

### Display

- 2** : Regelautomatik
  - 3** : Kontrolllampe für Betätigung des Bremspedals
  - 4** : Anzeige des eingelegten Gangs.
- Der eingelegte Gang (**1**, **2...**, **5**, oder **6**, **N**, **R**) wird auf dem Display **4** der Instrumententafel angezeigt. Im Automatikmodus wird **A** und der eingelegte Gang angezeigt.



Diese Einstellung aus Sicherheitsgründen nur bei stehendem Fahrzeug vornehmen.

## QUICKSHIFT-GETRIEBE (2/6)

### Starten

Schalten Sie die Zündung ein.

Die Anzeige an der Instrumententafel leuchtet auf.

Wenn die Leerlaufposition **N** angezeigt wird, den Motor starten, ohne Gas zu geben.

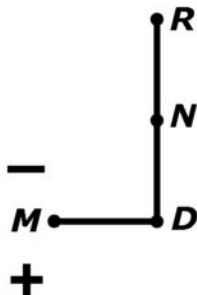
Falls ein anderer Gang als der Leerlauf eingelegt ist, blinkt **N** in der Anzeige. Treten Sie das Bremspedal und bringen Sie den Fahrstufenwahlhebel in Position **N**. Starten Sie den Motor.

**Anmerkung:** Versuchen Sie nicht, das Fahrzeug durch Anschieben zu starten, wenn die Batterie entladen ist (Anzeige bleibt bei Einschalten der Zündung erloschen).

Unter bestimmten Bedingungen erfolgt der Motorstart zeitverzögert, lassen Sie den Schlüssel in der Start-Position.



Wie bei Fahrzeugen mit Schaltgetriebe werden Fahrzeuge mit Quickshift-Getriebe an Steigungen nicht vom Getriebe gehalten. Vielmehr müssen Sie die Handbremse anziehen oder das Bremspedal gedrückt halten.



36131

### Starten

**Vorwärtsfahrt** (aus dem Leerlauf)

**Die Gang-/Fahrstufenanzeige zeigt N und anschließend A an.**

Bei getretenem Bremspedal den Fahrstufenwahlhebel auf **D** stellen.

Bei losgelassenem Bremspedal:

- Die Leerlaufdrehzahl des Motors reicht für das Manövrieren beim Parken aus.
- Geben Sie zum Anfahren langsam Gas.

**Rückwärtsgang** (aus dem Leerlauf, bei stehendem Fahrzeug)

Bei getretenem Bremspedal den Fahrstufenwahlhebel auf **R** stellen. Der Buchstabe **R** erscheint im Display.

Bei losgelassenem Bremspedal:

- Die Leerlaufdrehzahl des Motors reicht für das Manövrieren beim Parken aus.
- Zum Rückwärtsfahren langsam beschleunigen.

Beim Einlegen des Rückwärtsgangs ertönt ein akustisches Signal.

Sie können vom Rückwärtsgang in den Vorwärtsgang wechseln, indem Sie den Hebel bei stehendem Fahrzeug bis auf **D** drücken.

**Hinweis:** Um bei stehendem Fahrzeug einen Gang einzulegen, müssen Sie unbedingt das Bremspedal betätigen. Andernfalls

leuchtet die Kontrolllampe  auf.

## QUICKSHIFT-GETRIEBE (3/6)

### Fahren im manuellen Modus

Dieser Modus kann jederzeit während der Fahrt aktiviert werden, indem Sie den Hebel auf **M** stellen.

Um einen Gang hochzuschalten, lediglich den Fahrstufenwahlhebel ein Mal nach hinten drücken, ohne dabei unbedingt den Fuß vom Gaspedal zu nehmen.

Um die Fahrstufen herunterzuschalten, genügt es, einen Druckimpuls auf den Schalthebel nach vorn zu geben, ohne dabei unbedingt den Fuß vom Gaspedal nehmen zu müssen.

Ein Herunterschalten, das eine zu hohe Motordrehzahl zur Folge hätte, bzw. ein Hochschalten, das eine zu niedrige Motordrehzahl zur Folge hätte, wird vom System nicht zugelassen.

Durch zwei aufeinander folgende Druckimpulse nach hinten kann um zwei Fahrstufen auf einmal hochgeschaltet werden (außer im Falle einer zu niedrigen Motordrehzahl). Durch zwei aufeinander folgende Druckimpulse nach vorn kann um zwei Fahrstufen auf einmal heruntergeschaltet werden (außer bei zu hoher Motordrehzahl).

Bei Schubbetrieb werden die Fahrstufen automatisch so weit zurückgeschaltet, dass der Motor nicht untertourig dreht, um ein Abwürgen zu verhindern. Bei einem Halt (Stoppschild, rote Ampel...) müssen Sie lediglich die Bremse betätigen, ohne in die Leerlaufposition **N** zu wechseln.

Zum Anfahren:

- Entweder den Fuß langsam vom Bremspedal nehmen, ohne Gas zu geben (beispielsweise im Stau).
- oder den Fuß vom Bremspedal nehmen und Gas geben, um schneller zu beschleunigen

**Hinweis:** Die Leerlaufposition **N** kann während der Fahrt oder im Stand oder ohne getretene Bremse gewählt werden.

Bei zu niedriger oder zu hoher Drehzahl schaltet das System automatisch in die optimale Fahrstufe.

Der manuelle Modus kann jederzeit bei laufendem Motor aktiviert und deaktiviert werden, indem Sie den Hebel jeweils auf **D** und **M** stellen.

## QUICKSHIFT-GETRIEBE (4/6)

### Fahren im Modus „Automatik“

Bei jedem Einschalten der Zündung aus dem Leerlauf, stellen Sie den Fahrstufenwahlhebel auf **D**, um den Automatikmodus aktivieren zu können.

Der Buchstabe **A** erscheint im Display. Sie kontrollieren die Fahrgeschwindigkeit mit Hilfe des Gaspedals und der Bremse. Die Fahrstufen schalten sich im entsprechenden Moment bei optimaler Motordrehzahl von alleine, da die „Automatik“ das Streckeneigenprofil und den gewählten Fahrstil berücksichtigt.

#### Anmerkung:

Der Modus „Automatik“ berücksichtigt folgende Faktoren:

- die Position des Gaspedals und die Geschwindigkeit, mit der es gedrückt wird; hieraus wird der Fahrstil ermittelt, um jeweils den optimalen Gang zu wählen
- das Drücken des Bremspedals, um die Motorbremse beim Zurückschalten unterstützend einzusetzen

Bei einem Halt an einer roten Ampel müssen Sie bei eingelegter Fahrstufe lediglich die Bremse drücken, ohne in die Leerlaufposition **N** umzuschalten.

Zum Anfahren:

- entweder den Fuß langsam nur vom Bremspedal nehmen, ohne Gas zu geben (beispielsweise im Stau)
- oder den Fuß vom Bremspedal nehmen und Gas geben, um schneller zu beschleunigen

#### Kraftstoff sparende Fahrweise

Fahren Sie auf normalen Strecken grundsätzlich in Fahrstufe **D** und mit nur leicht betätigtem Gaspedal. Die Gangwechsel erfolgen automatisch bei einer niedrigeren Drehzahl.

### Beschleunigen - Überholen

- Um progressiv zu beschleunigen, drücken Sie das Gaspedal langsam durch.
- **Für maximale Beschleunigung in allen Modi (Automatikbetrieb oder Schaltbetrieb) das Gaspedal zügig über den Widerstand hinweg durchdrücken.**

**Durch das beschleunigte Gasgeben schaltet die Automatik unter Berücksichtigung der Motordrehzahl in den für die Situation optimalen Gang zurück.**

Bei zu niedriger oder zu hoher Drehzahl schaltet das System automatisch in die geeignete Fahrstufe.



# QUICKSHIFT-GETRIEBE (5/6)

## Parken

Bei stehendem Fahrzeug

- Auf gerader Fläche, ziehen Sie die Handbremse an und ziehen Sie den Zündschlüssel.
- Am Berg kann die eingelegte Fahrstufe beibehalten werden, indem Sie den Hebel auf **D** oder **R** stellen, die Handbremse anziehen und die Zündung ausschalten.

**Hinweis:** Bei ausgeschalteter Zündung haben Bewegungen des Hebels keinerlei Auswirkung.




Bei Kollisionen an der Bodengruppe des Fahrzeugs (zum Beispiel: Berühren eines Polers, einer Bordsteinkante oder anderen Fahrbahnbegrenzungen) kann dieses beschädigt werden (Verformung einer Achse).

Lassen Sie Ihr Fahrzeug gegebenenfalls von einer Vertragswerkstatt überprüfen, um jegliches Unfallrisiko auszuschließen.

## Warnton

Verlassen Sie das Fahrzeug nie bei laufendem Motor und eingelegter Fahrstufe.

### Hinweis

- Wenn der Fahrer die Tür zum Verlassen des Fahrzeugs öffnet und der Hebel nicht in Position **N** steht, ertönt ein akustisches Signal.
- Die Kontrolllampe  leuchtet jedes Mal, wenn das Bremspedal betätigt werden muss, um die Wählhebelposition des Quickshift-Getriebes zu wechseln.

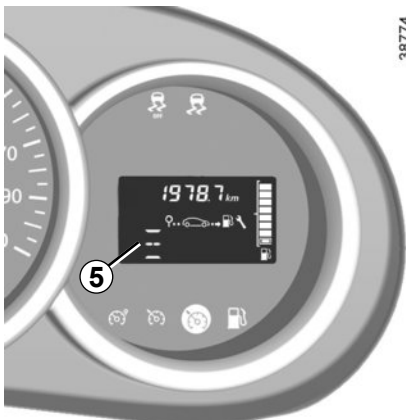


Bevor Sie das Fahrzeug verlassen, müssen Sie unbedingt den Motor abstellen (siehe dazu „Starten, Abstellen des Motors“).

## Ausnahmesituationen


- **Wenn Beschaffenheit und Steigung/Gefälle der Straße** das Fahren im Modus „Automatik“ nicht zulassen (z. B. im Gebirge), sollten Sie in den Modus „Manuell“ umschalten. Dadurch vermeiden Sie bergauf das Hochschalten durch die Automatik und können bei langen Gefällen die Bremswirkung durch den Motor nutzen.
- **Bei Eisglätte oder auf Straßen mit glattem Fahrbahnbelag** sollte zur Vermeidung des Durchdrehens der Räder in den Modus „Manuell“ **M** geschaltet und vor dem Anfahren die zweite Fahrstufe gewählt werden.

**Bei sehr kalter Witterung** kann das System das Schalten der Fahrstufen so lange verzögern, bis der Motor seine Betriebstemperatur erreicht hat.



### Funktionsstörungen

- Wenn während der Fahrt die Kontrolllampe **5** in der Anzeige der Instrumententafel aufleuchtet, zeigt dies eine Störung an. Wenden Sie sich an eine Vertragswerkstatt.
- Wenn während der Fahrt die Kontrolllampe **5** und die orange Kontrolllampe

 gleichzeitig an der Instrumententafel aufleuchten weist dies darauf hin, dass Sie bei nächster Gelegenheit eine Vertragswerkstatt ansteuern und bis dorthin **möglichst vorsichtig fahren** sollten. Die Nichtbeachtung dieser Empfehlung kann zu einem Schaden am Fahrzeug führen.

### Abschleppen eines Fahrzeugs mit automatisiertem Schaltgetriebe

Wenn das Getriebe bei einer Fahrstufe sperrt:

- Schalten Sie die Zündung ein.
- Wählen Sie die Leerlaufposition.
- Überprüfen Sie, dass der Fahrstufenwahlhebel in Neutralstellung (Leerlauf) ist.
- Schalten Sie die Zündung aus.

Sollten Sie nicht in den Leerlauf schalten können, müssen Sie das Fahrzeug mit angehobenen Vorderrädern abschleppen lassen.

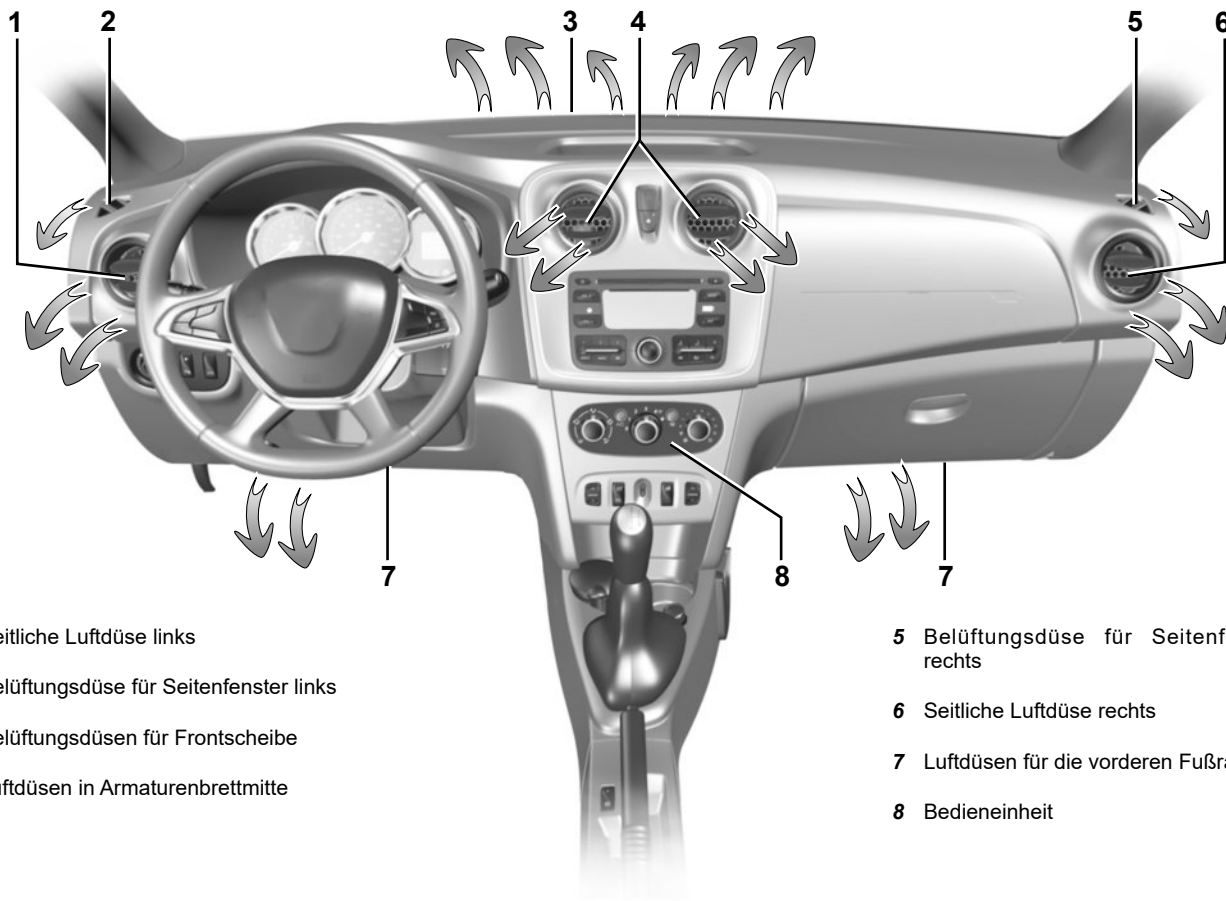
**Beim Abschleppen unbedingt die Zündung ausschalten.**

# Kapitel 3: Für Ihr Wohlbefinden

Luftdüsen, Luftaustritt .....	3.2
Heizung, Belüftung, Klimaanlage .....	3.5
Klimaanlage mit Regelautomatik .....	3.8
Klimaanlage: Informationen und Empfehlungen .....	3.12
Fensterheber .....	3.14
Innenbeleuchtung .....	3.18
Sonnenblende, Haltegriff .....	3.20
Ablagefächer, Ausrüstung Fahrgastraum .....	3.21
Aschenbecher, Zigarettenanzünder, Steckdose für Zubehör .....	3.26
Kopfstützen hinten .....	3.27
Rücksitzbank: Verstellmöglichkeiten .....	3.29
Gepäckraum .....	3.31
Ablagefächer, Ausrüstung Gepäckraum .....	3.33
Transport von Gegenständen im Gepäckraum .....	3.34
Transport von Gegenständen (Anhängerbetrieb) .....	3.35
Heckablage .....	3.36
Gepäckraumabdeckung: Grandtour-Ausführungen .....	3.37
Transport von Gegenständen: Gepäcknetz .....	3.38
Dachgalerie .....	3.40
Multimedia-Geräte .....	3.41

## LUFTDÜSEN, Luftaustritte (1/3)

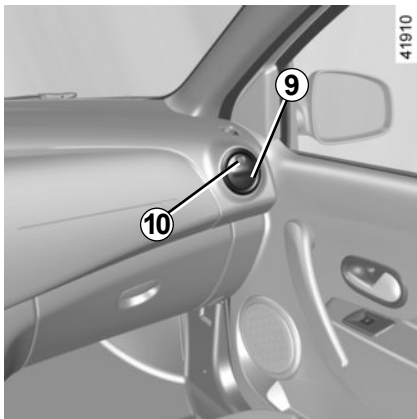
42038



- 1 Seitliche Luftdüse links
- 2 Belüftungsdüse für Seitenfenster links
- 3 Belüftungsdüsen für Frontscheibe
- 4 Luftdüsen in Armaturenbrettmittle

- 5 Belüftungsdüse für Seitenfenster rechts
- 6 Seitliche Luftdüse rechts
- 7 Luftdüsen für die vorderen Fußräume
- 8 Bedieneinheit

## LUFTDÜSEN, Luftaustritte (2/3)



### Luftmenge

#### Luftdüse s 9

Drücken Sie zum Öffnen auf die Luftdüse (Punkt 10), je nach gewünschtem Öffnungsgrad.

#### Luftdüse s 11

Schließen: Bewegen Sie den Regler 12 oder 13 in Richtung Fahrzeuginnenraum über die Raststellung hinaus.

Öffnen: Bewegen Sie den Regler 12 oder 13 nach außen.



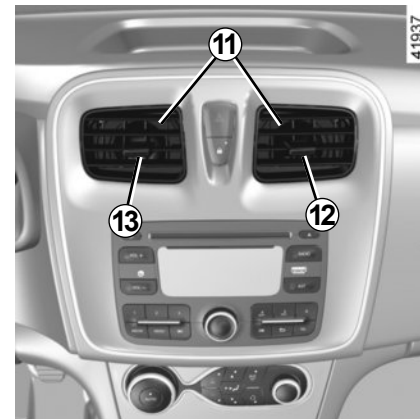
### Ausrichtung

#### Luftdüse s 9

Die Luftdüse 9 umschwenken.

#### Luftdüse s 11

Den Regler 12 oder 13 in die gewünschte Position drehen.



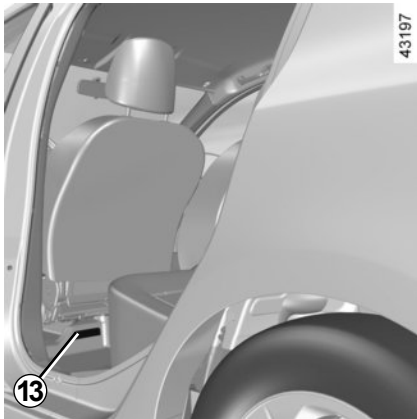
Verwenden Sie gegen schlechte Gerüche im Fahrzeug nur hierfür vorgesehene Mittel. Wenden Sie sich an einen Vertragspartner.



Keine Mittel in das Lüftungssystem des Fahrzeugs einsprühen (zum Beispiel im Fall schlechter Gerüche...).

**Gefahr einer Beschädigung oder eines Brandes.**

## LUFTDÜSEN, Luftaustritte (3/3)



### Rücksitze

(je nach Fahrzeug)

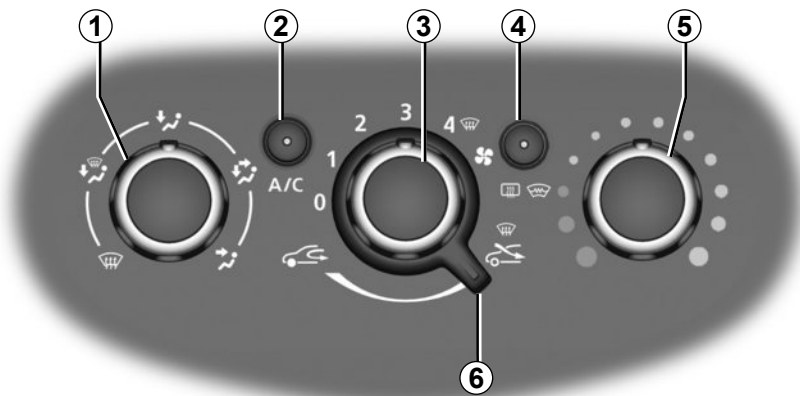
Warmluftdüsen zu den Fußräumen **13**.



Keine Mittel in das Lüftungssystem des Fahrzeugs einsprühen (zum Beispiel im Fall schlechter Gerüche...).

**Gefahr einer Beschädigung oder eines Brandes.**

# HEIZUNG, BELÜFTUNG, KLIMAANLAGE (1/3)



39808

## Bedieneinheiten

Welche Bedienelemente vorhanden sind, hängt vom Ausstattungsniveau bzw. von den Optionen ab.

- 1 Luftverteilung.
- 2 Ein- und Ausschalten der Klimaanlage.
- 3 Regler für Gebläseleistung.
- 4 Entfrostscheibe-/Antibeschlageinrichtung der Heckscheibe und (je nach Fahrzeugtyp) der Außenspiegel.
- 5 Temperaturregelung.
- 6 Einschalten des Umluftbetriebs / Luftumwälzung.

**Informationen und Hinweise zur Benutzung:** siehe Abschnitt „Klimaanlage: Informationen und Empfehlungen“.

Je nach Fahrzeug muss bei Nutzung der Fernstartfunktion „Alle 2 Stunden aufwachen“ das Gebläse vor dem Verlassen des Fahrzeugs abgestellt werden.

Lesen Sie sich die Multimedia-Anweisungen für Ihr Fahrzeug durch.

## Temperaturregler (Heizung)

Drehen Sie den Regler **5** nach Bedarf zur Einstellung der gewünschten Temperatur. Je weiter der Zeiger im roten Bereich steht, desto höher ist die Temperatur.

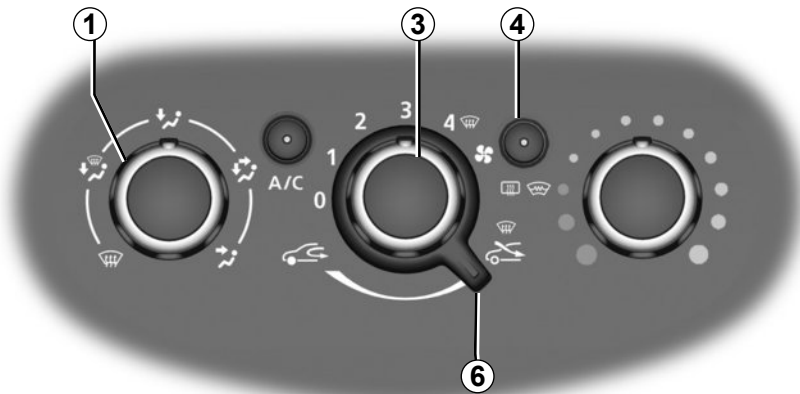
## Regler für Gebläseleistung

Verstellen Sie den Regler **3** zwischen 0 und 4. Je weiter der Regler nach rechts gestellt wird, desto größer ist die Gebläseleistung. Wenn Sie die Luftzufuhr unterbinden und das Gebläse ausschalten wollen, stellen Sie den Regler **3** auf 0.

Das System ist deaktiviert: Das Gebläse für den Fahrgastraum ist ausgeschaltet (bei stehendem Fahrzeug); dennoch können Sie eine geringe Menge Frischluft im Fahrgastraum spüren, wenn das Fahrzeug fährt.

Bei längerer Verwendung der Stellung 0 können die Seitenfenster und die Frontscheibe beschlagen; außerdem wird die Luft allmählich stickig, da sie nicht erneuert wird.

## HEIZUNG, BELÜFTUNG, KLIMAANLAGE (2/3)



### Einschalten des Umluftbetriebs/ Luftumwälzung

Drehen Sie den Regler **6** auf .


Die Luft wird im Fahrgastraum angesaugt und umgewälzt; dabei erfolgt keine Außenluftzufuhr.

### Die Luftumwälzung ermöglicht:

- sich von der Umgebungsluft zu isolieren (Fahren in Streckenabschnitten mit hoher Luftverschmutzung...);
- schneller die gewünschte Temperatur im Fahrgastraum zu erreichen.

Bei längerer Verwendung des Umluftbetriebs können Seitenfenster und Frontscheibe beschlagen; außerdem wird die Luft allmählich stickig, da sie nicht erneuert wird. Es empfiehlt sich folglich, durch erneutes Drehen des Reglers **6** nach rechts auf Normalbetrieb (Außenluft) umzustellen, wenn der Umluftbetrieb nicht mehr erforderlich ist.

### Funktion „klare Sicht“

Drehen Sie die Regler **1**, **3** und **6** auf :

- Außenluft
- maximale Gebläseleistung;
- Scheibenentfrostung

Beschlagene Scheiben werden durch den Einsatz der Klimaanlage noch schneller frei.



### Frontscheibenheizung/ Heckscheibenheizung

Betätigen Sie **bei laufendem Motor** die Taste **4** (die Kontrolllampe leuchtet auf).

Durch diese Funktion werden die Heckscheibe, die elektrischen beheizbaren Außenspiegel und die Frontscheibe schnell von Vereisung oder Beschlag befreit (je nach Fahrzeug).

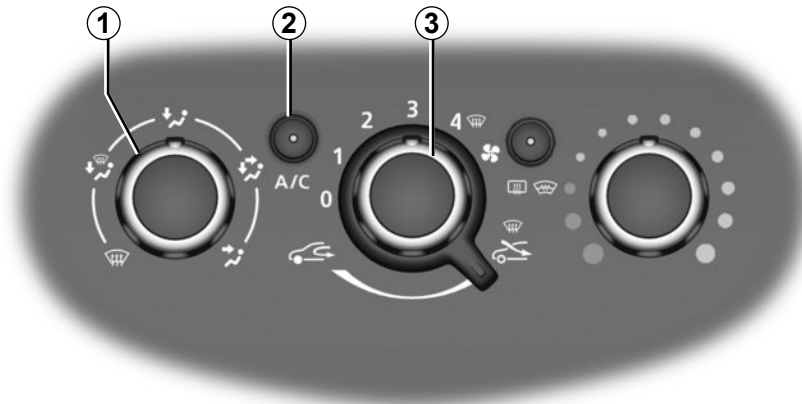
Je nach Fahrzeug erfolgt das Ausschalten:

- automatisch nach einer vom System bestimmten Zeitspanne (die Kontrolllampe erlischt).
- durch erneutes Betätigen der Taste **4** (die Kontrolllampe erlischt).



# HEIZUNG, BELÜFTUNG, KLIMAANLAGE (3/3)

39808



## Verteilung der Luft im Fahrgastraum

Drehen Sie den Regler **1**, um die gewünschte Luftverteilung einzustellen.



Die gesamte Luft wird zu den Luftdüsen im Armaturenbrett geleitet.



Die Luft wird zu den Luftdüsen im Armaturenbrett sowie in die Fußräume geleitet.



Die Luft wird hauptsächlich in die vorderen und hinteren Fußräume sowie zu den Luftdüsen im Armaturenbrett geleitet.

Soll die Luft ausschließlich in die Fußräume geleitet werden, schließen Sie die Luftdüsen im Armaturenbett.



Die Luft wird sowohl zu den Belüftungsdüsen (für Front- und Seitenscheiben) als auch zu den Luftdüsen in die Fußräume geleitet.



Die Luft wird zu den Belüftungsdüsen für die Frontscheibe und die vorderen Seitenscheiben geleitet.

## Ein-/Ausschalten der Klimaanlage

Die Taste **2** ermöglicht das Einschalten (Kontrolllampe leuchtet) bzw. Ausschalten (Kontrolllampe erlischt) der Klimaanlage.

Sie funktioniert jedoch nicht, wenn der Regler **3** auf 0 steht.

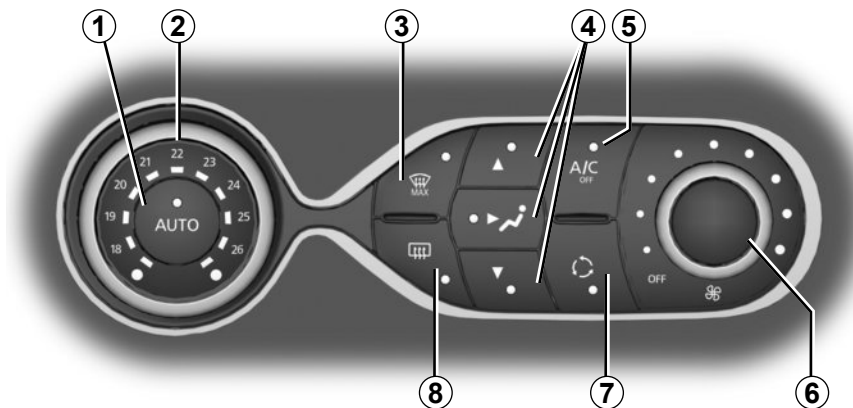
### Die Klimaanlage ermöglicht:

- das Absenken der Temperatur im Fahrgastraum
- schnelleres Befreien der beschlagenen Scheiben

Die Klimaanlage funktioniert bei niedrigen Außentemperaturen nicht.

Bei eingeschalteter Klimaanlage erhöht sich der Kraftstoffverbrauch. Schalten Sie sie daher grundsätzlich ab, wenn sie nicht mehr benötigt wird.

## KLIMAAANLAGE MIT REGELAUTOMATIK (1/4)



39427

### Bedieneinheiten: (je nach Fahrzeug)

- 1 Modus „Automatik“.
- 2 Temperaturregelung.
- 3 Funktion „Klare Sicht“.
- 4 Einstellung der Luftverteilung im Fahrgastraum.
- 5 Bedienung der Klimaanlage.
- 6 Regler für Gebläseleistung.
- 7 Umluftbetrieb.
- 8 Entfroster-/Antibeschlageinrichtung der Heckscheibe und (je nach Fahrzeug) heizbare Außenspiegel.

### Modus „Automatik“

Die Klimaautomatik garantiert (außer bei extremem Einsatz) ein angenehmes Klima im Fahrgastraum sowie gute Sicht bei optimiertem Kraftstoffverbrauch. Das System steuert die Gebläseleistung, die Luftverteilung, den Umluftbetrieb, das Ein- und Ausschalten der Klimaanlage und die Lufttemperatur.

**AUTO** : Optimiert das Erreichen des gewählten Raumklimas abhängig von den Außenbedingungen. Drücken Sie die Taste 1.

### Regulierung der Gebläseleistung

Im Funktionsmodus „Regelautomatik“ passt die Anlage die Gebläseleistung stets so an, dass das gewählte Raumklima erreicht und beibehalten wird.

Sie können die Gebläseleistung jederzeit an Ihre Bedürfnisse anpassen, indem Sie den Regler 6 drehen, um die Gebläseleistung zu erhöhen oder zu verringern.

### Temperaturregler (Heizung)

Drehen Sie den Regler 2 nach Bedarf zur Einstellung der gewünschten Temperatur.

Je weiter der Regler nach rechts gedreht wird, desto höher ist die Temperatur.

**Besonderheit:** Die Einstellung der Extremwerte ermöglicht es dem System, ein Maximum an Kälte oder Wärme zu produzieren („18 °C“ und „26 °C“).

## KLIMAAANLAGE MIT REGELAUTOMATIK (2/4)

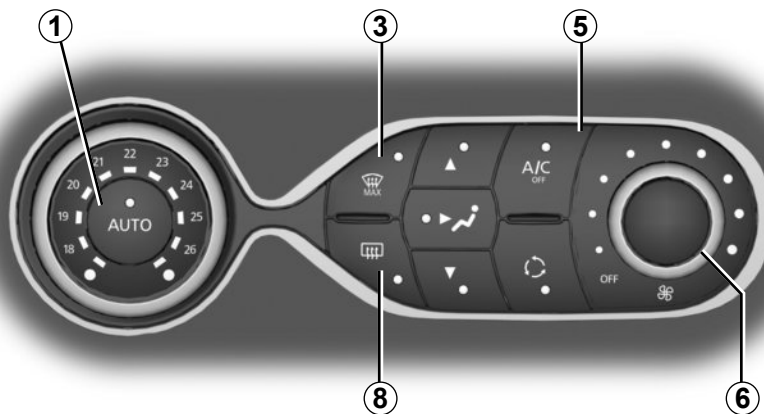
### Funktion „freie Sicht“

Drücken Sie auf die Taste **3**; die integrierte Kontrolllampe leuchtet auf.

Diese Funktion ermöglicht ein schnelles Belüften und Entfrosten der Frontscheibe, der Heckscheibe, der Seitenfenster vorne und der Außenspiegel (je nach Fahrzeug). Sie führt zum automatischen Einschalten der Klimaanlage und zum Einschalten der Heckscheibenheizung

Drücken Sie auf die Taste **8**, um die Heckscheibenheizung auszuschalten; die integrierte Kontrolllampe erlischt.

**Zum Verlassen der Funktion** drücken Sie die Taste **3** oder **1** oder stellen Sie die Gebläsegeschwindigkeit durch Drehen von **6** ein.



39427

### Ein- und Ausschalten der Klimaanlage

Im Funktionsmodus „Regelautomatik“ wird die Klimaanlage durch das System in Abhängigkeit von der Außentemperatur ein- und ausgeschaltet, um das gewählte Raumklima zu erreichen oder zu halten.

Drücken Sie auf die Taste **5**, um die Klimaanlage auszuschalten; die integrierte Kontrolllampe leuchtet auf.

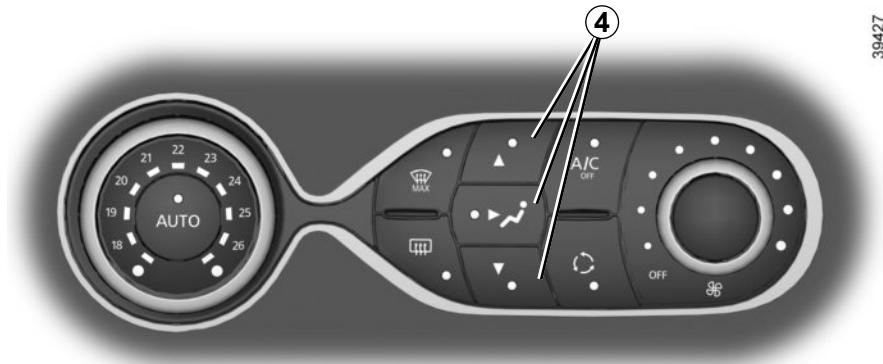
### Heckscheibenheizung

Drücken Sie auf die Taste **8**; die integrierte Kontrolllampe leuchtet auf. Diese Funktion ermöglicht ein schnelles Freiwerden bei Vereisung oder Beschlag der Heckscheibe und der Außenspiegel (je nach Fahrzeug).

**Zum Verlassen der Funktion** drücken Sie erneut die Taste **8**. Standardmäßig wird die Entfrosthilfe automatisch abgeschaltet.

Einige Tasten verfügen über eine Funktionslampe, die den Funktionsstatus anzeigt.

## KLIMAAANLAGE MIT REGELAUTOMATIK (3/4)



### Einstellung der Luftverteilung im Fahrgastraum

Drücken Sie auf eine der Tasten **4**. Die integrierte Kontrollleuchte der ausgewählten Taste leuchtet auf.

Es ist möglich, zwei oder drei Positionen zu kombinieren; drücken Sie dafür auf zwei oder drei der Tasten **4**.



Die Luft wird hauptsächlich zu den Belüftungsdüsen der vorderen Seitenscheiben und den Belüftungsdüsen für die Frontscheibe geleitet.

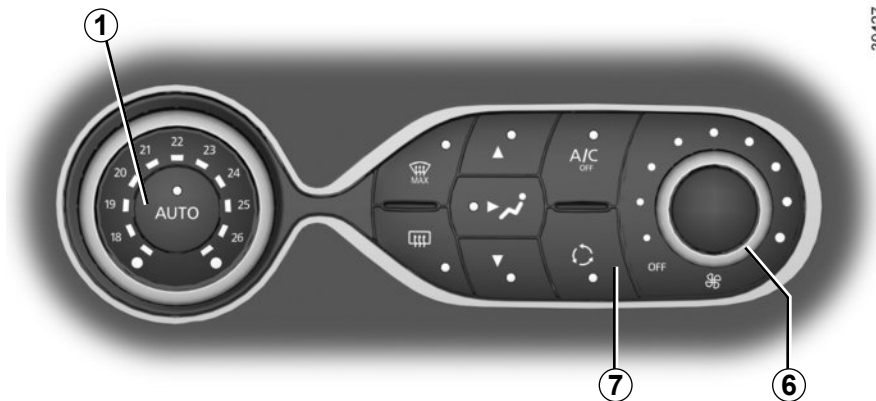


Die Luft wird im Wesentlichen zu den Lüftungsdüsen im Armaturenbrett geleitet.



Die Luft wird hauptsächlich in die Fußräume geleitet.

# KLIMAAANLAGE MIT REGELAUTOMATIK (4/4)



## Umluftbetrieb (Luftumwälzung)



Diese Funktion wird automatisch gesteuert, Sie können sie jedoch auch manuell aktivieren. In diesem Fall wird die Inbetriebnahme durch die integrierte Kontrolllampe der Taste 7 bestätigt.

Die Entfroster-/Antibeslagfunktion hat Vorrang vor dem Umluftbetrieb.

### Hinweis:

- Bei Umluftbetrieb wird nur Luft aus dem Fahrgastraum angesaugt und umgewälzt; die Ansaugung von Außenluft ist unterbunden;
- der Fahrgastraum ist gegenüber der Umgebung „isoliert“ (empfiehlt sich besonders bei hoher Luftbelastung in Industriegebieten oder bei Tunnelfahrten usw.);
- schneller die gewünschte Temperatur im Fahrgastraum zu erreichen

## Manuelle Bedienung

Drücken Sie auf die Taste 7; die integrierte Kontrolllampe leuchtet auf.

Bei Umluftbetrieb über längere Zeit wird die Luft allmählich stickig, da sie nicht erneuert wird, und die Scheiben können beschlagen.

Es empfiehlt sich daher in jedem Fall, durch erneuten Druck auf die Taste 7 wieder auf Automatikbetrieb umzustellen, wenn der Umluftbetrieb nicht mehr erforderlich ist.

Zum Verlassen der Funktion, drücken Sie erneut die Taste 7.

## Ausschalten des Systems

Drehen Sie den Regler 6 auf „OFF“, um das System auszuschalten. Um es wieder einzuschalten, drehen Sie den Regler 6 erneut, um die Gebläseleistung einzustellen, oder drücken Sie auf die Taste 1.

# KLIMAAANLAGE: Informationen und Empfehlungen für die Verwendung (1/2)

## Empfehlungen

Unter bestimmten Bedingungen (Klimaanlage aus, Umluftbetrieb aktiviert, keine oder nur schwache Gebläseleistung, usw.) können die Scheiben des Fahrzeugs beschlagen.

Aktivieren Sie bei Beschlag die Funktion „**klare Sicht**“, um die Scheiben davon zu befreien, und nutzen Sie dann die Klimaanlage im Automatikbetrieb, um erneutes Beschlagen zu vermeiden.

### Fahrzeuge mit ECO-Modus

Bei Aktivierung des **ECO** -Modus wird die Leistung der Klimaanlage möglicherweise gemindert.

Siehe Kapitel 2 unter „Empfehlungen zur Fahrweise, energiesparende Fahrweise“.



Keine Mittel in das Lüftungssystem des Fahrzeugs einsprühen (zum Beispiel im Fall schlechter Gerüche...).

**Gefahr einer Beschädigung oder eines Brandes.**

## Wartung

Zu den Wartungsintervallen siehe die Wartungsunterlagen des Fahrzeugs.

## Kraftstoffverbrauch

Ein erhöhter Kraftstoffverbrauch während des Betriebs der Klimaanlage (insbesondere innerorts) ist normal.

Bei Fahrzeugen mit Klimaanlage ohne Regelautomatik: Schalten Sie die Anlage aus, solange sie nicht benötigt wird.

## Empfehlungen zur Kraftstoffersparnis und somit zum Umweltschutz:

Fahren Sie mit geöffneten Luftdüsen und geschlossenen Fenstern.

Wenn das Fahrzeug in der prallen Sonne abgestellt war, lüften Sie vor dem Starten den Fahrgastraum für einige Minuten, damit die heiße Luft entweichen kann.

Schalten Sie die Klimaanlage auch bei kalter Witterung regelmäßig einmal pro Monat ca. 5 Minuten lang ein.

## Funktionsstörungen

Bei Funktionsstörungen wenden Sie sich bitte an eine Vertragswerkstatt.

– **Verringerung des Wirkungsgrades bezüglich Entfrostageinrichtung, Antibeschlageinrichtung oder der Klimaanlage.**

Ursache hierfür kann eine Verschmutzung des Reinluftfiltereinsatzes sein.

– **Keine Kaltluftzeugung.**

Prüfen Sie, ob sich alle Schalter und Hebel in korrekter Betriebsstellung befinden und ob die Sicherungen in Ordnung sind. Schalten Sie ansonsten das System aus.

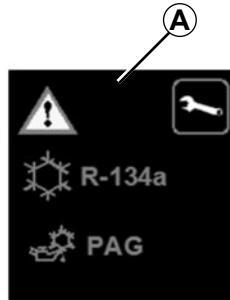
## Wasser unter dem Fahrzeug

Bei längerer Nutzung der Klimaanlage ist es normal, dass sich unter dem Fahrzeug Kondenswasser sammelt.



**Den Kältemittelkreislauf nicht öffnen.** Das Kältemittel ist gefährlich für Augen und Haut.

# KLIMAAANLAGE: Informationen und Empfehlungen für die Verwendung (2/2)



42430

Der Kältemittelkreislauf (von dem einige Komponenten hermetisch verschlossen sind) enthält fluorierte Treibhausgase.

Je nach Fahrzeug finden Sie auf dem im Motorraum angebrachten Aufkleber **A** die folgenden Informationen.

Ob und wo sich diese Informationen auf dem Aufkleber **A** befinden, hängt vom jeweiligen Fahrzeug ab.



**Den Kältemittelkreislauf nicht öffnen.** Das Kältemittel ist gefährlich für Augen und Haut.



Schalten Sie vor jeglichen Arbeiten im Motorraum unbedingt die Zündung aus (siehe Informationen unter „Anlassen, Abstellen des Motors“ in Abschnitt 2).



Art des Kältemittels



Typ des Öls in der Klimaanlage



Entzündliches Produkt



Die Bedienungsanleitung zu Rate ziehen



Wartung

x,xxx kg

Menge des Kältemittels im Fahrzeug.

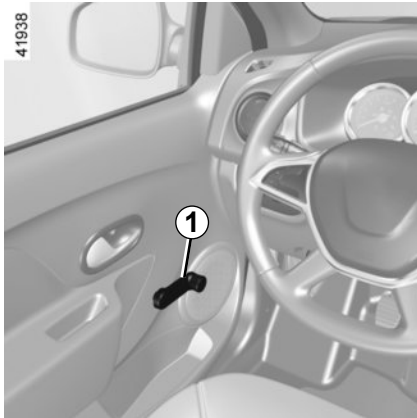
THP xxxxx

Treibhauspotenzial (CO<sub>2</sub>-Äquivalent).

CO<sub>2</sub>-Äquivalent  
x,xx t

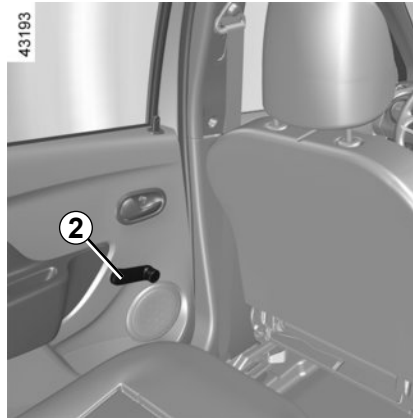
Menge (Gewicht und CO<sub>2</sub>-Äquivalent).

## ELEKTRISCHE FENSTERHEBER (1/4)



### Manuelle Fensterheber

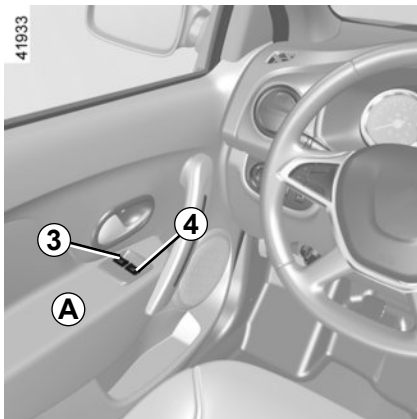
Drehen Sie zum Öffnen oder Schließen des Fensters die Handkurbel **1** oder **2**.



Vermeiden Sie das Abstützen von Gegenständen auf einer halbgeöffneten Fensterscheibe: dies könnte die Fensterheber beschädigen.



## ELEKTRISCHE FENSTERHEBER (2/4)



### Elektrische Fensterheber vorne

Die elektrischen Fensterheber funktionieren bei eingeschalteter Zündung.

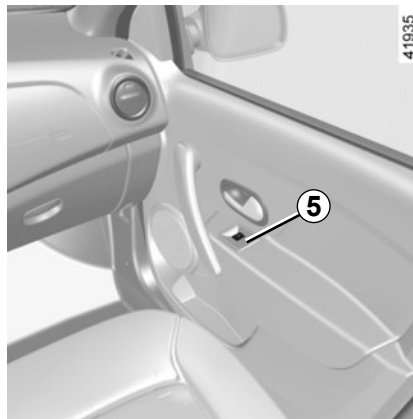
#### Vom Fahrerplatz aus

##### Schalter an der Tür A

Drücken oder ziehen Sie am Fensterheberschalter, um die Scheibe bis zur gewünschten Höhe zu öffnen oder zu schließen.

3 für die Fahrerseite.

4 für die Beifahrerseite.



### Vom Beifahrersitz aus

Betätigen Sie den Schalter 5.

Vermeiden Sie das Abstützen von Gegenständen auf einer halbgeöffneten Fensterscheibe: dies könnte die Fensterheber beschädigen.

## ELEKTRISCHE FENSTERHEBER (3/4)

### Fensterheber mit Impulsschaltung

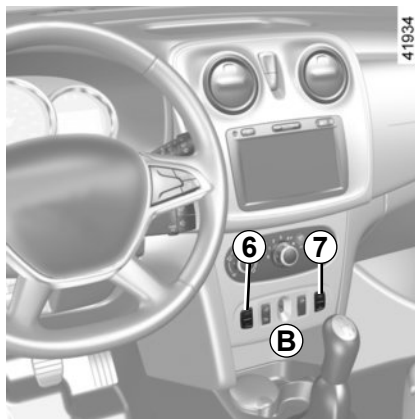
Je nach Ausrüstungsniveau ist der Impulsschaltmodus zusätzlich zu den im Vorangehenden beschriebenen Funktionen der Fensterheber verfügbar.

Er ist nur am Fahrerfenster verfügbar.

- **Kurz und fest** den betreffenden Schalter drücken: Das Fenster wird vollständig geöffnet.
- **Kurz und fest** am betreffenden Schalter ziehen: Das Fenster schließt sich vollständig.

Um es zu stoppen, den Schalter nochmals betätigen.

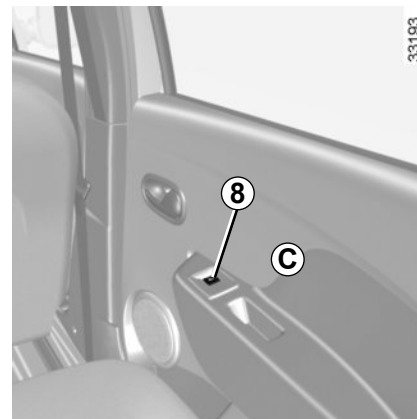
**Hinweis:** Wenn das Fahrerfenster beim Schließen auf einen Widerstand (z. B. den Zweig eines Baums usw.) trifft, stoppt es und öffnet anschließend wieder um einige Zentimeter.



### Elektrische Fensterheber hinten

#### Schalter am Armaturenbrett B

Bei eingeschalteter Zündung unten auf den Schalter **6** bzw. **7** drücken, um die Scheibe zu öffnen oder oben **6** bzw. **7**, um die Scheibe bis zur gewünschten Höhe zu schließen.



#### Schalter an der Tür C

Betätigen Sie den Schalter **8**.



Achten Sie beim Schließen der Fenster darauf, dass keine Körperteile (Arm, Hand usw.) aus dem Fahrzeug herausragen.

**Gefahr schwerer Verletzungen!**

## ELEKTRISCHE FENSTERHEBER (4/4)



### Verriegeln und Entriegeln der Fensterheber hinten

Drücken Sie oben auf den Schalter **9**, um die hinteren Fensterheber zu verriegeln oder unten auf den Schalter **9**, um diese zu entriegeln.



#### **Sicherheit der Fondgäste**

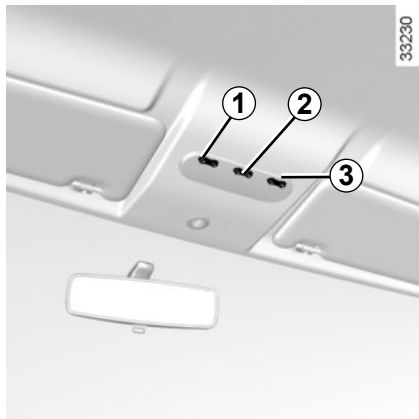
Der Fahrer kann die Funktion der Fensterheber durch Druck auf den Schalter **9** sperren.

#### **Verantwortung des Fahrers**

Lassen Sie Ihr Fahrzeug nie (auch nicht für kurze Zeit) zurück, wenn sich der Fahrzeugschlüssel im Fahrzeug befindet und ein Kind, ein unselbstständiger Erwachsener oder ein Tier an Bord ist. Das Kind könnte den Motor starten und Funktionen aktivieren (z. B. Fensterheber) und somit sich und andere gefährden oder auch die Türen verriegeln. Wird etwas eingeklemmt, sofort den betreffenden Schalter in die andere Richtung betätigen, um das Fenster zu öffnen.

#### **Gefahr schwerer Verletzungen!**

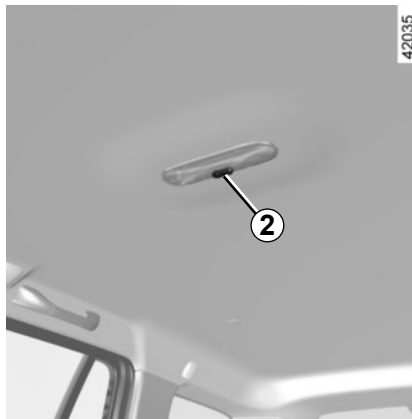
## INNENBELEUCHTUNG (1/2)



### Deckenleuchten

Drücken Sie je nach Fahrzeug den Schalter **2**, um Folgendes zu bewirken:

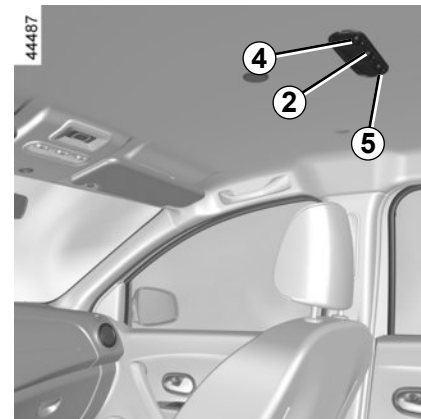
- Dauerbeleuchtung
- Beleuchtung bei geöffneter Tür. Sie erlischt nur bei korrekt geschlossenen Türen und mit einer zeitlichen Verzögerung.
- Die Beleuchtung wird sofort ausgeschaltet.



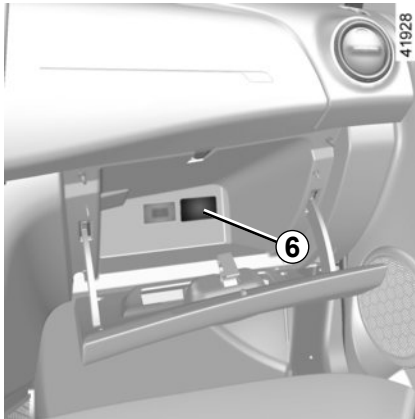
### Lesespots

(je nach Fahrzeug)

Drücken Sie den Schalter **1** für den Fahrer bzw. **3** für den Beifahrer. Drücken Sie den Schalter **4** oder **5** für die Fahrgäste im Fond.



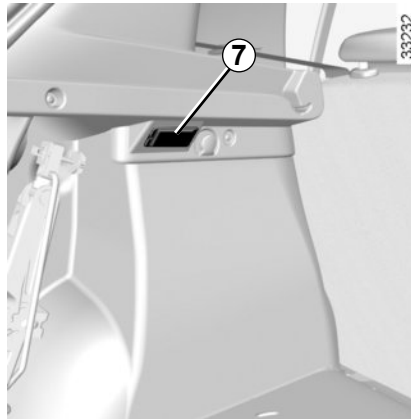
## INNENBELEUCHTUNG (2/2)



### Handschuhfachleuchten 6

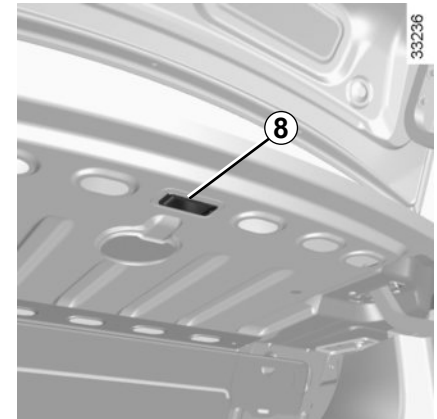
(je nach Fahrzeug)

Die Lampe 6 leuchtet beim Öffnen der Tür.



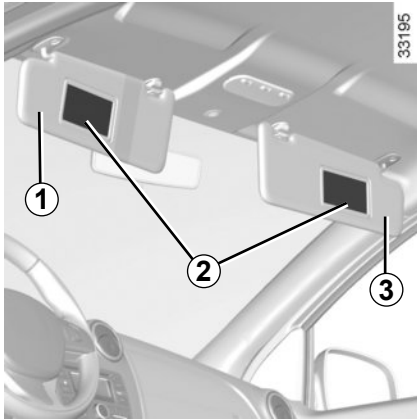
### Gepäckraumleuchte 7 oder 8

Die Leuchte leuchtet beim Öffnen des Gepäckraums auf.



Das Entriegeln und Öffnen der Türen oder der Heckklappe schaltet die Innenleuchten und die Bodenleuchten für die Dauer eines Zeitintervalls ein.

# SONNENBLENDE, HALTEGRIF

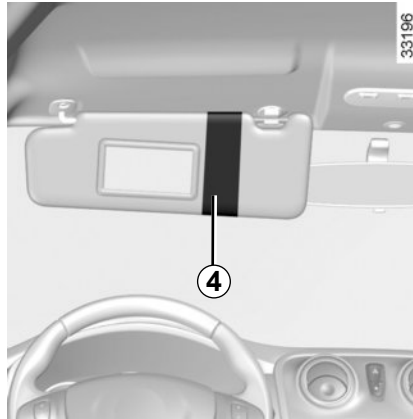


## Sonnenblende vorne

Klappen Sie die Sonnenblende **1** oder **3** an die Frontscheibe bzw. rasten Sie sie aus und schwenken Sie sie an die Seitenscheibe.

## Make-up-Spiegel 2

Bei manchen Fahrzeugen verfügen die Sonnenblenden über Make-up-Spiegel.



## Ablage an der Sonnenblende 4

Sie dient zum Ankleben von Mauttickets o. Ä.



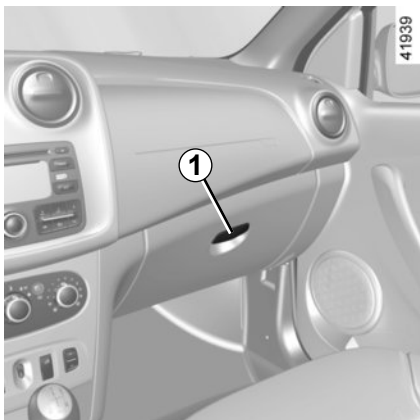
## Haltegriff 5

(je nach Fahrzeug)

Dieser dient zum Festhalten während der Fahrt.

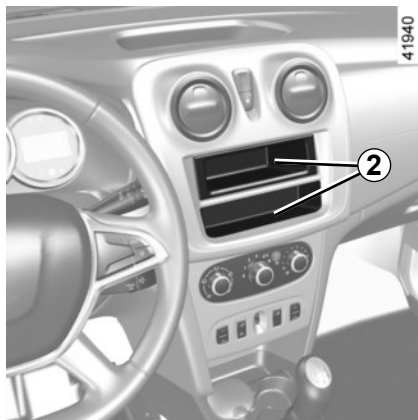
Verwenden Sie diesen nicht beim Ein- oder Aussteigen.

## ABLAGEFÄCHER/AUSRÜSTUNG FAHRGASTRAUM (1/5)



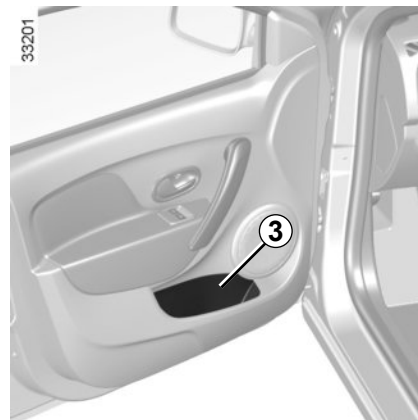
### Handschuhfach

Zum Öffnen am Griff **1** ziehen.



### Ablagefach in der Mittelkonsole **2**

(oder Aufnahme für Radiogerät)



### Ablagefächer der Türen **3**



Achten Sie darauf, dass sich keine harten, schweren oder spitzen Gegenstände in diesem „offenen“ Ablagefach befinden oder herausragen. Diese könnten in Kurven, bei einer starken Bremsung oder einer Kollision herausgeschleudert werden und Insassen verletzen.

## ABLAGEFÄCHER/AUSRÜSTUNG FAHRGASTRaum (2/5)



**Obere Ablage des  
Armaturenbretts 4**



**Ablagefächer 5**

**Aschenbecheraufnahme 6**



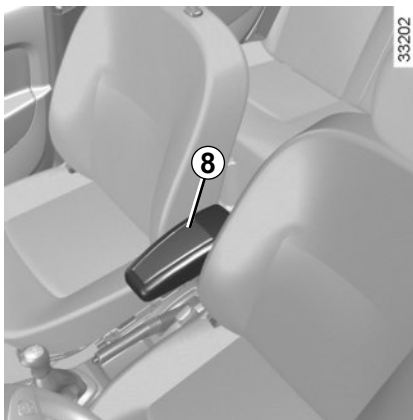
Keinerlei Gegenstände im vorderen Fußraum unterbringen, besonders auf der Fahrerseite; sie könnten beim plötzlichen Bremsen unter das Bremspedal rutschen und dieses blockieren.



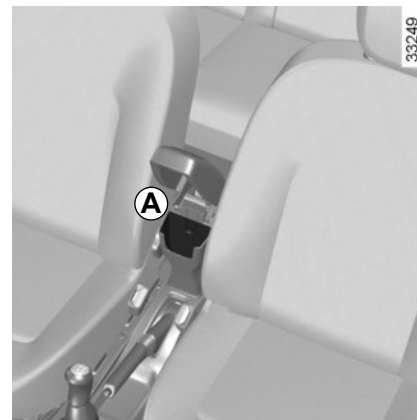
## ABLAGEFÄCHER/AUSRÜSTUNG FAHRGASTRAUM (3/5)



**Armstütze vorne 7**



**Mittlere Armlehne 8**



**Ablagefächer der Armstütze A**

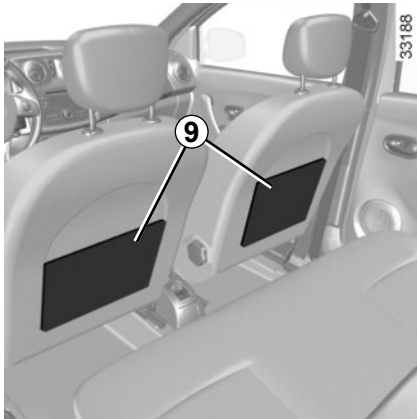


Achten Sie darauf, dass sich keine harten, schweren oder spitzen Gegenstände in diesem „offenen“ Ablagefach befinden oder herausragen. Diese könnten in Kurven, bei einer starken Bremsung oder einer Kollision herausgeschleudert werden und Insassen verletzen.

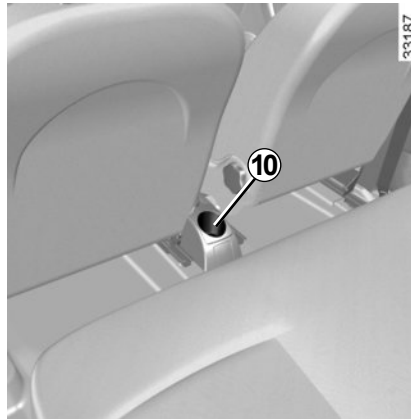


Keinerlei Gegenstände im vorderen Fußraum unterbringen, besonders auf der Fahrerseite; sie könnten beim plötzlichen Bremsen unter das Bremspedal rutschen und dieses blockieren.

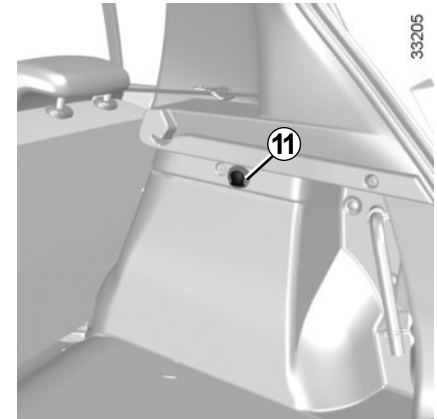
## ABLAGEFÄCHER/AUSRÜSTUNG FAHRGASTRAUM (4/5)



**Taschen an den Rückenlehnen der Vordersitze 9**



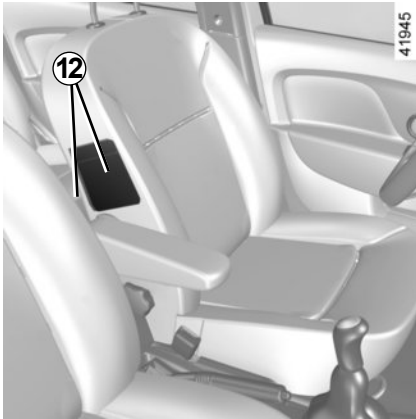
**Becherhalter 10**



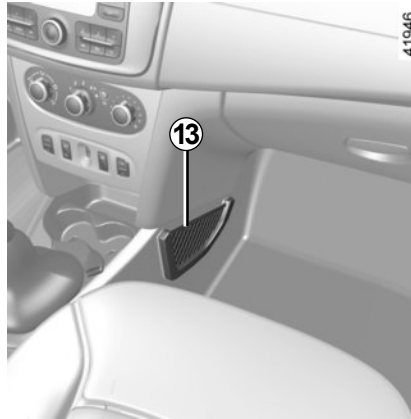
**Haken für Tragetaschen 11**

Zulässiges Maximalgewicht je Haken: 5 kg.

## ABLAGEFÄCHER/AUSRÜSTUNG FAHRGASTRAUM (5/5)

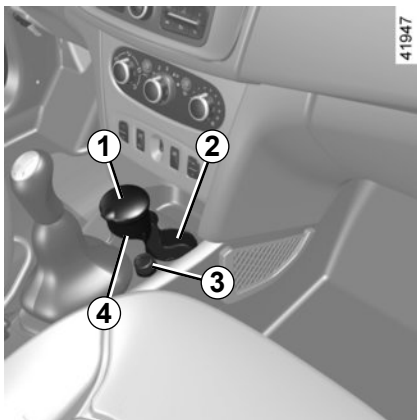


**Ablage für Handy 12**



**Ablagefach Beifahrerseite 13**

# ASCHENBECHER, ZIGARETTENANZÜNDER, STECKDOSE FÜR ZUBEHÖR



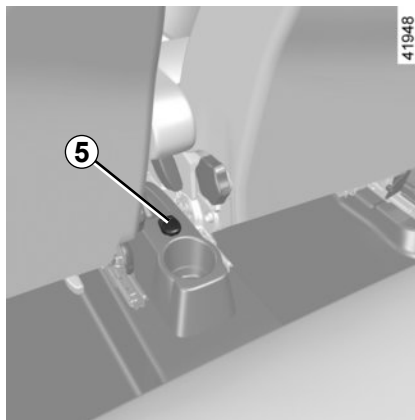
## Aschenbecher 1

Er kann sich in den Aufnahme­fächern 2 oder 4 befinden.

Öffnen: Heben Sie den Deckel an.

Entleeren: Ziehen Sie den Aschenbecher aus der Aufnahme heraus.

Falls Ihr Fahrzeug nicht mit Zigarettenanzünder und Aschenbecher ausgestattet ist, können Sie diese bei einem Vertragspartner erwerben.



## Zigarettenanzünder 3

Drücken Sie bei eingeschalteter Zündung den Zigarettenanzünder 3 ein. Wenn die Heizspirale glüht, springt er mit einem leichten Klicken heraus. Nehmen Sie ihn heraus. Nach Gebrauch wieder einsetzen, ohne ihn ganz einzudrücken.

## Steckdosen für Zubehör 3 und 5

Die Steckdosen dienen für den Anschluss von Zubehör, das von unserer technischen Abteilung zugelassen wurde.

Siehe Kapitel 5 unter „Zubehör“.

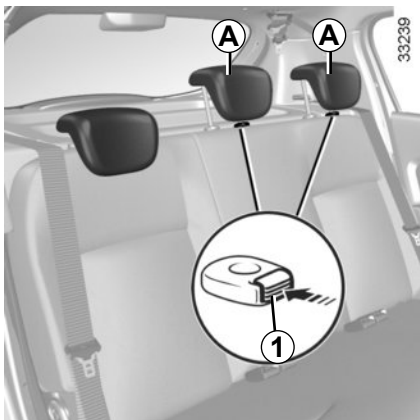


Schließen Sie nur Geräte bis zu einer Höchstleistung von 120 Watt (12 V) an.

Wenn mehrere Zubehörsteckdosen gleichzeitig in Benutzung sind, darf die Gesamtleistung des angeschlossenen Zubehörs nicht mehr als 180 Watt betragen.

**Brandgefahr!**

## KOPFSTÜTZEN HINTEN (1/2)



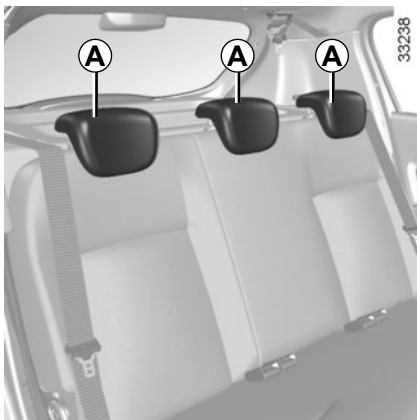
### 5-Sitzer

#### Gebrauchsstellung der Kopfstütze A

Ziehen Sie die Kopfstütze bis ganz nach oben und senken Sie sie dann bis zur Arretierung ab.

#### Entfernen der Kopfstütze A

Schieben Sie die Kopfstütze bis zum Anschlag nach oben, drücken Sie dann auf den Knopf **1** und ziehen Sie die Kopfstütze heraus.



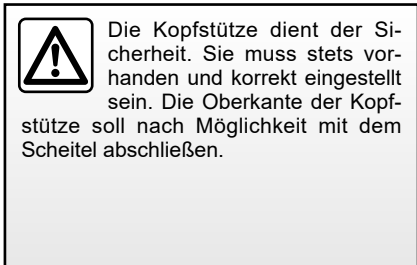
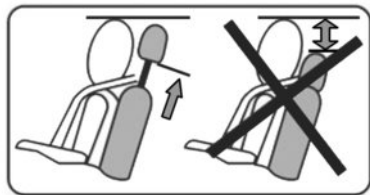
### Einbauen der Kopfstütze A

Führen Sie das Gestänge in die Führungsrohre ein, drücken Sie auf den Knopf **1**, schieben Sie die Kopfstütze nach unten und überprüfen Sie, dass sie richtig einrastet.

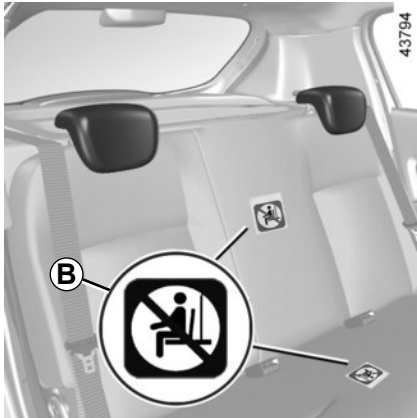
#### Ablageposition der Kopfstütze A

Drücken Sie den Knopf **1** und drücken Sie die Kopfstütze vollständig nach unten.

**Ist eine Kopfstütze vollständig nach unten gedrückt, befindet sie sich in Ablageposition:** Diese Position darf nicht verwendet werden, wenn auf dem jeweiligen Sitz eine Person sitzt.



## KOPFSTÜTZEN HINTEN (2/2)



### Vier-Sitzer-Ausführung

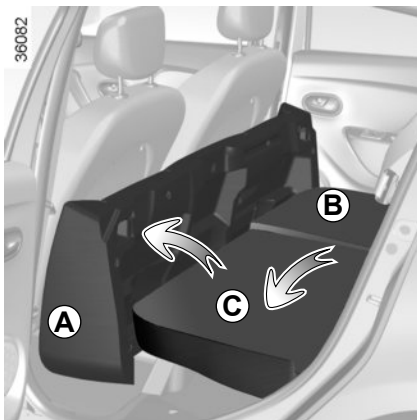
Diese Ausführung unterscheidet sich dadurch, dass nur die seitlichen hinteren Sitze mit Sicherheitsgurt und Kopfstütze ausgestattet sind.

**Der Aufkleber B informiert Sie darüber, dass es verboten ist, Passagiere auf anderen als den vorgesehenen Sitzplätzen unterzubringen.**



Bei der Kopfstütze handelt es sich um eine Sicherheitskomponente. Sie muss stets vorhanden und korrekt eingestellt sein. Die Oberkante der Kopfstütze soll nach Möglichkeit mit dem Scheitel abschließen.

# RÜCKSITZBANK Verstellmöglichkeiten (1/2)



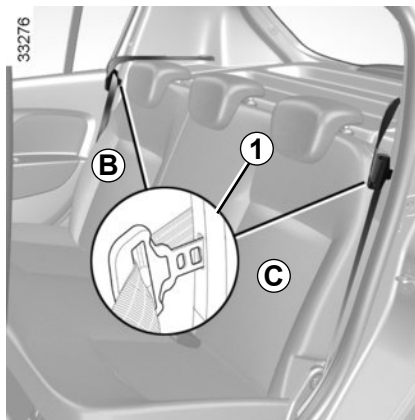
## 5-Sitzer

Je nach Fahrzeug können das Sitzkissen und die Rückenlehne zum Transport sperriger Gegenstände umgeklappt werden.

### Umklappen des Sitzbankkissens

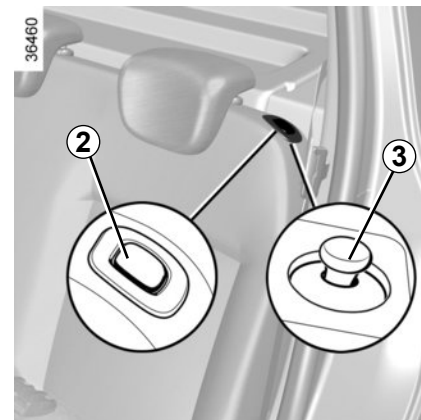
Das Sitzbankkissen **A** gegen die Vordersitze klappen.

Schwenken Sie die Sitzbank ohne Kraft-einsatz um Ihre Drehachse und lassen Sie sie nicht auf das Bodenblech fallen.



### Um die Rückenlehne **B** oder **C** umzuklappen,

- Stecken Sie die Schlosszunge des Sicherheitsgurtes in die Aufnahme **1**.
- die Kopfstützen entfernen oder ganz eindrücken (siehe Kapitel 3 unter „Hintere Kopfstützen“);
- Drücken Sie je nach Fahrzeug den Knopf **2** oder heben Sie die Hebelraste **3** an;
- klappen Sie die Rückenlehne um.



### Um die Rückenlehne **B** oder **C** wieder hochzustellen,

- Rückenlehne anheben;
- Stellen Sie sicher, dass die Lehne richtig eingerastet ist.

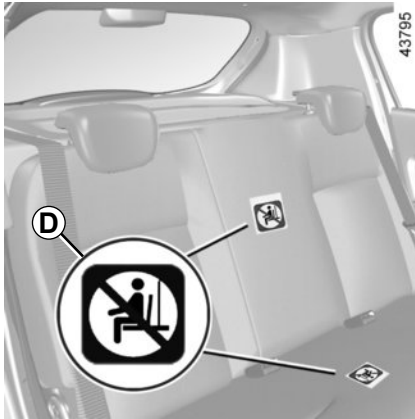
### Um das Sitzkissen **A** wieder einzubauen:

Um die Sitzfläche wieder zurückzustellen, gehen Sie in umgekehrter Reihenfolge vor. **Vergewissern Sie sich, dass die Sitzfläche korrekt eingerastet ist.**



Diese Einstellung aus Sicherheitsgründen nur bei stehendem Fahrzeug vornehmen.

## RÜCKSITZBANK Verstellmöglichkeiten (2/2)



### Vier-Sitzer-Ausführung

Diese Ausführung unterscheidet sich dadurch, dass nur die seitlichen hinteren Sitze mit Sicherheitsgurt und Kopfstütze ausgestattet sind.

**Der Aufkleber *D* informiert Sie darüber, dass es verboten ist, Passagiere auf anderen als den vorgesehenen Sitzplätzen unterzubringen.**



**Achten Sie beim Aufrichten der Rückenlehne darauf, dass sie korrekt einrastet. Falls Sie Schonbezüge verwenden, dürfen diese das korrekte Einrasten der Rückenlehne nicht behindern! Achten Sie auf die korrekte Positionierung der Sicherheitsgurte. Bringen Sie die Kopfstützen wieder in ihre ursprüngliche Position.**



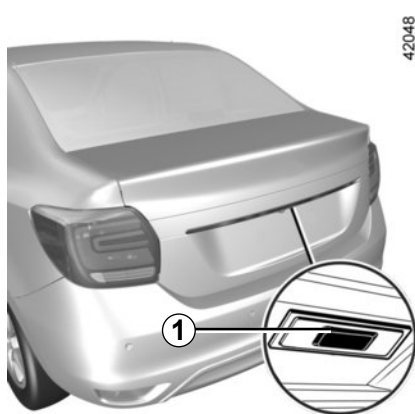
**Prüfen Sie die korrekte Positionierung und die Funktion der hinteren Sicherheitsgurte nach jeder Betätigung der Sitzbank.**



**Stellen Sie beim Zurückklappen der Rücksitzbank sicher, dass die Verankerungen sauber sind (es dürfen keine Gegenstände wie Steine, Lappen usw. vorhanden sein, die das korrekte Einrasten der Sitzbank behindern können).**



## GEPÄCKRAUM (1/2)



### Öffnen

#### Elektrische Zentralverriegelung

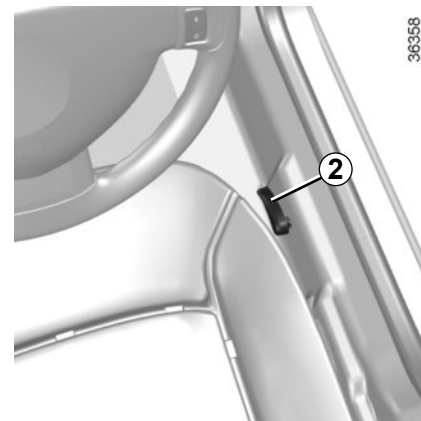
Drücken Sie bei entriegeltem Fahrzeug den Knopf **1** ein und öffnen Sie die Heckklappe.



### Manuelle Entriegelung

#### Öffnen von außen

Stecken Sie den Zündschlüssel in das Gepäckraumschloss, drehen Sie ihn (drücken Sie, je nach Fahrzeug, auf den Knopf **1**) und heben Sie die Heckklappe an.



### Von innen

Ziehen Sie den Hebel **2** und heben Sie die Heckklappe an.



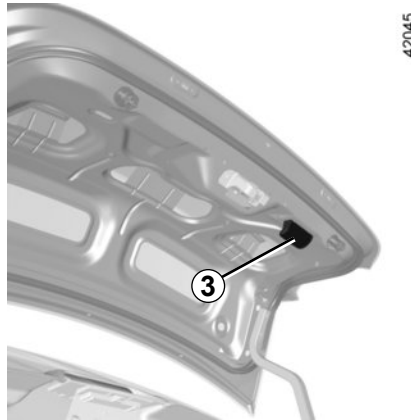
Die Befestigung von Trägern jeder Art (Fahrradträger, Gepäckkoffer, etc.), die sich am Gepäckraumdeckel abstützen, ist untersagt. Wenn Sie einen Lastenträger an Ihrem Fahrzeug befestigen möchten, wenden Sie sich an eine Vertragswerkstatt.

## GEPÄCKRAUM (2/2)



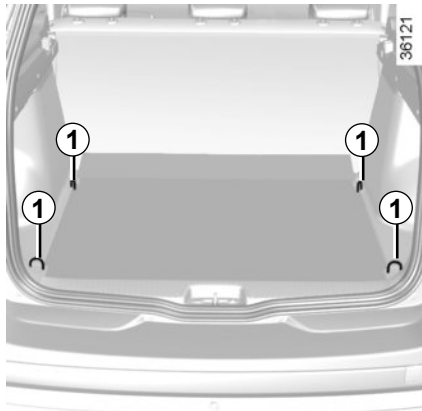
### Schließen

Wenn das Fahrzeug entsprechend ausgestattet ist, fassen Sie die Heckklappe zunächst am Innengriff **3** an und führen Sie sie nach unten.



Die Befestigung von Trägern jeder Art (Fahrradträger, Gepäckkoffer, etc.), die sich am Gepäckraumdeckel abstützen, ist untersagt. Wenn Sie einen Lastenträger an Ihrem Fahrzeug befestigen möchten, wenden Sie sich an eine Vertragswerkstatt.

# ABLAGEFÄCHER, AUSRÜSTUNG GEPÄCKRAUM



## Verzurrhaken

Die Haken **1**, die sich in jeder Ecke des Gepäckraums befinden, ermöglichen das Verzurren des Ladeguts.

Das Fahrzeug muss so beladen werden, dass die schwersten Gegenstände an der Rückenlehne der Rücksitzbank anliegen.



Die Gegenstände mit dem größten Gewicht sollten immer direkt auf dem Gepäckraumboden aufliegen. Verwenden Sie die Verzurrhaken am Gepäckraumboden (soweit vorhanden). Das Ladegut ist so zu sichern, dass bei heftigem Bremsen keinerlei Gegenstände nach vorne auf die Insassen geschleudert werden können. Rasten Sie die Schloßzungen der hinteren Sicherheitsgurte stets in die Gurtschlösser ein, auch wenn sie nicht benutzt werden.

# TRANSPORT VON GEGENSTÄNDEN IM GEPÄCKKRAUM

Transportgut stets so in den Gepäckraum einräumen, dass die größte Fläche angelehnt ist an:

- die Rückenlehnen der Rücksitzbank bei normaler Beladung (Beispiel **A**);

**A**



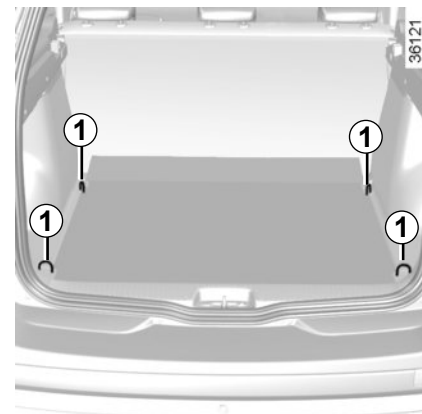
33225

- Die Vordersitze bei umgeklappten Rückenlehnen. Siehe unter „Rücksitzbank: Verstellmöglichkeiten“ in diesem Kapitel (Beispiel **B**).

**B**



36083



36121

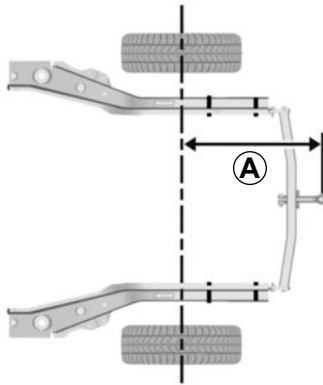


Die Gegenstände mit dem größten Gewicht sollten immer direkt auf dem Gepäckraumboden aufliegen. Ist das Fahrzeug mit Verzurrrösen **1** am Gepäckraumboden ausgestattet, nutzen Sie diese zum Fixieren transportierter Gegenstände. Das Ladegut ist so zu sichern, dass bei heftigem Bremsen keinerlei Gegenstände nach vorne auf die Insassen geschleudert werden können. Rasten Sie die Schlosszungen der hinteren Sicherheitsgurte stets in die Gurtschlösser ein, auch wenn sie nicht benutzt werden.

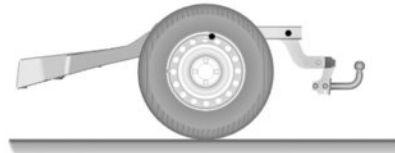
Die Gegenstände mit dem größten Gewicht sollten immer direkt auf dem Gepäckraumboden aufliegen.

Das Fahrzeug muss so beladen werden, dass die schwersten Gegenstände an der Rückenlehne der Rücksitzbank anliegen.

# TRANSPORT VON GEGENSTÄNDEN: Anhängerbetrieb



- 4-Türer:  
**A = 1027 mm (max.)**  
5-Türer:  
**A = 783 mm (max.)**  
Kombi:  
**A = 1170 mm (max.)**



Abschleppvorrichtungen dürfen keine Beleuchtungskomponenten oder das Nummernschild verdecken, wenn sie nicht verwendet werden. Abschleppvorrichtungen (Kugel, Haken usw.), die ohne Werkzeug entfernt werden können oder einziehbar sind, müssen entfernt oder neu positioniert werden, wenn sie nicht verwendet werden. Beachten Sie in jedem Fall die gesetzlichen Bestimmungen des jeweiligen Landes.

**Zulässige Stützlast, zulässige Anhängelast, gebremst und ungebremst:**  
Siehe Kapitel 6 unter „Gewichte“.

## **Auswahl und Montage der Anhängervorrichtung**

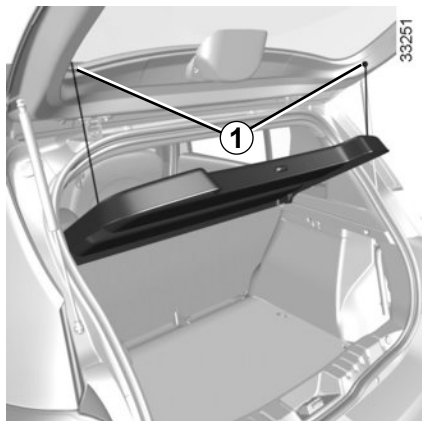
Maximales Gewicht der Anhängervorrichtung:

- alle Versionen außer Kombi: 18 kg
- Kombi: 20 kg

Zu Montage und Benutzung der Anhängervorrichtung die Anweisung des Herstellers beachten.

Es empfiehlt sich, diese Anleitung mit den Fahrzeugpapieren aufzubewahren.

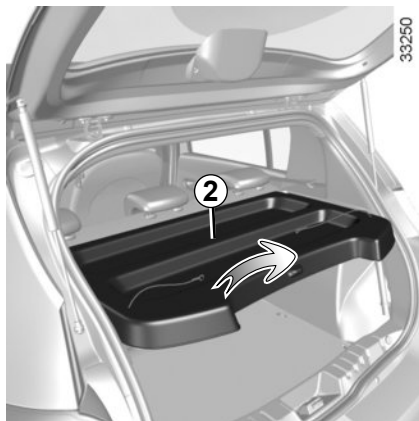
## HECKABLAGE



### 5-Türer

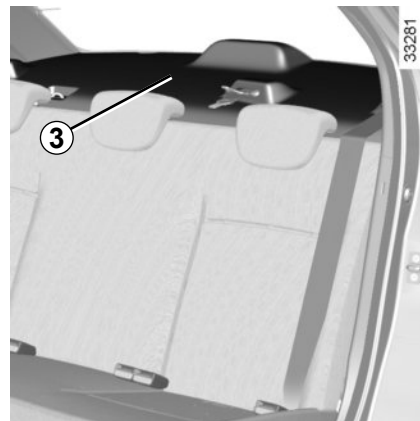
#### Ausbau

Hängen Sie die zwei Halteseile **1** (an der Heckklappe) aus.



Heben Sie die Ablage **2** leicht an und ziehen Sie sie nach hinten heraus.

Einsetzen: In umgekehrter Reihenfolge vorgehen.

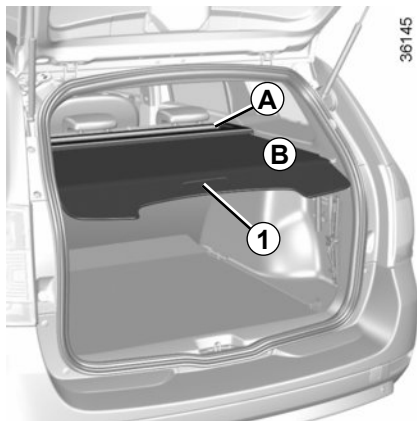


### 4-Türer



Legen Sie keine, vor allem keine schweren oder harten Gegenstände auf die Heckablage **2** bzw. **3**. Im Falle einer abrupten Bremsung oder eines Unfalls könnten diese Gegenstände die Insassen gefährden.

## GEPÄCKRAUMABDECKUNG: Kombi-Ausführung

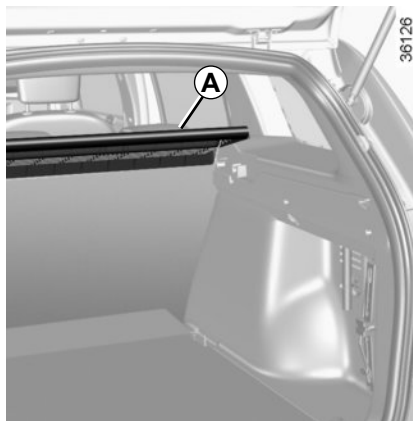


Sie besteht aus einem starren Heckablage **A** und einem flexiblen Abschnitt **B**.

### Zum Aufrollen des flexiblen Abschnitts **B**

Ziehen Sie leicht an der Abdeckung (an Griff **1**), um diese aus den Auflagepunkten auszurasen.

Führen Sie die Heckablage beim Aufrollvorgang.



### Entfernen der Heckablage

Heben Sie die Heckablage **A** leicht an und ziehen Sie zu sich, wenn der flexible Abschnitt **B** aufgerollt ist.

Beim Einbau in umgekehrter Ausbaureihenfolge vorgehen.



Legen Sie keine schweren oder harten Gegenstände auf die Gepäckraumabdeckung. Im Falle einer abrupten Bremsung oder eines Unfalls könnten diese Gegenstände die Insassen in Gefahr bringen.

## TRANSPORT VON GEGENSTÄNDEN: Trennnetz (1/2)



### Kombi-Ausführung

#### Trennnetz A

Bei Fahrzeugen mit Trennnetz dient dieses beim Transport von Tieren oder von Gepäck der Trennung zwischen Gepäckraum und Fahrgastraum.

Es wird hinter dem Fahrer- und Beifahrersitz oder hinter der Rücksitzbank angebracht.



### Anbringung des Netzes hinter den Vordersitzen

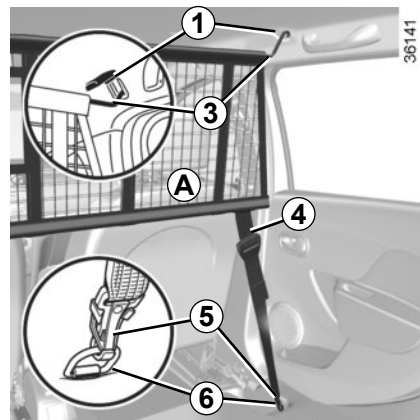
Im Fahrzeuginnenraum auf beiden Seiten:

- Öffnen Sie die Abdeckung **1**, um an die Verankerungen zur oberen Befestigung des Trennnetzes zu gelangen.
- Hängen Sie das obere Gestänge des Netzes **3** in die Verankerungen ein.



Das Gepäcktrennnetz ist vorgesehen für ein maximales Gewicht von 10 kg.

**Verletzungsgefahr.**



- Klappen Sie den ausgeschnittenen Teil **2** des Fußbodenbelags weg, um an den unteren Befestigungspunkt **6** des Netzes zu gelangen.
- Befestigen Sie die beiden Haken **5** der Netzgurte **4** an den Verankerungen **6**.
- Spannen Sie den Gurt **4** und damit das Netz.

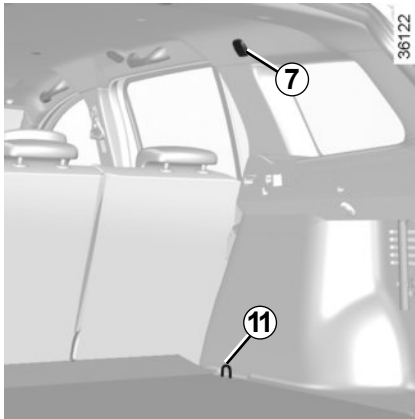


Das Trennnetz darf nicht zum Zurückhalten oder Befestigen von Gegenständen verwendet werden.

**Verletzungsgefahr.**



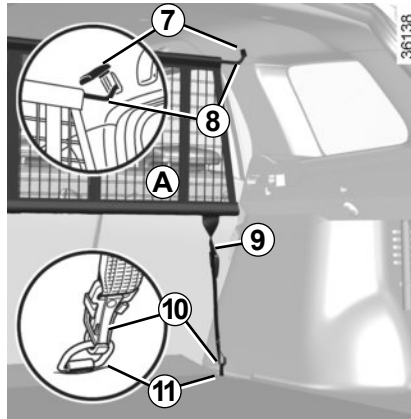
## TRANSPORT VON GEGENSTÄNDEN: Trennnetz (2/2)



### Anbringen des Gepäcktrennnetzes A hinter der Rücksitzbank.

Im Fahrzeuginnenraum auf beiden Seiten:

- Öffnen Sie die Abdeckung 7, um an die Verankerungen zur oberen Befestigung des Trennnetzes zu gelangen.
- Hängen Sie das obere Gestänge des Netzes 8 in die Verankerungen ein.



- Befestigen Sie die beiden Haken 10 der Netzgurte 9 an den Verankerungen 11.
- Spannen Sie den Gurt 9 und damit das Netz.



Das Trennnetz darf nicht zum Zurückhalten oder Befestigen von Gegenständen verwendet werden.

**Verletzungsgefahr.**

## DACHSCHIENEN



Wenn das Fahrzeug entsprechend ausgestattet ist, können Sie Gepäck oder zusätzliche Ausstattungen (Fahrradträger, Skiträger) transportieren:

- auf einer Dachgalerie,
- auf Querstangen, die auf den Längsstangen des Dachträgers befestigt sind **1**,
- direkt auf den Längsstangen des Dachträgers.

Es ist untersagt, Dachschienen an Fahrzeugen nachzurüsten, die im Originalzustand keine haben.

Lassen Sie sich bezüglich des passenden Zubehörs für Ihr Fahrzeug von Ihrer Vertragswerkstatt beraten. Zu Montage und Benutzung der Anhängerzugvorrichtung die Anweisung des Herstellers beachten.

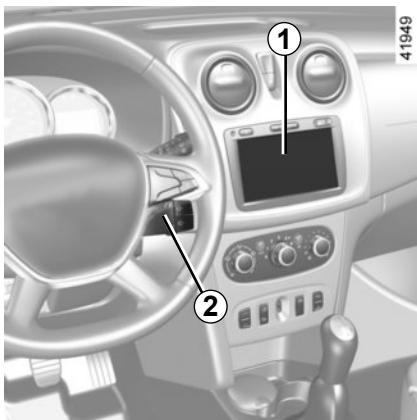
Es empfiehlt sich, diese Anleitung mit den Fahrzeugpapieren aufzubewahren.

**Zulässige Dachlast:** Siehe Kapitel 6 unter „Gewichte“.



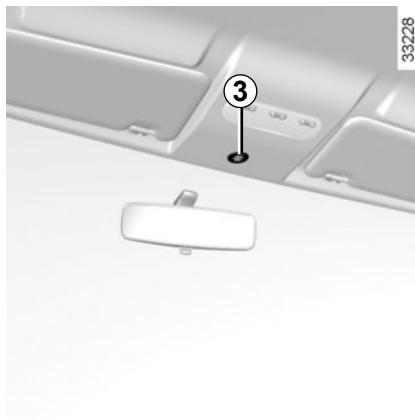
Die Befestigung von Trägern jeder Art (Fahrradträger, Gepäckkoffer, etc.), die sich am Gepäckraumdeckel abstützen, ist untersagt. Wenn Sie einen Lastenträger an Ihrem Fahrzeug befestigen möchten, wenden Sie sich an eine Vertragswerkstatt.

# MULTIMEDIAAUSRÜSTUNG



Das Vorhandensein und die Position dieser Ausstattungselemente ist von der Multimedia-Ausstattung Ihres Fahrzeugs abhängig.

- 1 Radio oder Navigationssystem;
- 2 Bedieneinheit am Lenkrad;
- 3 Mikrofon.



## Integrierte Steuerung der Freisprechanlage

Verwenden Sie, bei Fahrzeugen mit entsprechender Ausrüstung, das Mikrofon **3** und die Bedieneinheit am Lenkrad **2**.

Zur Funktion dieses Geräts siehe die entsprechende Bedienungsanleitung.



### Benutzen des Telefons

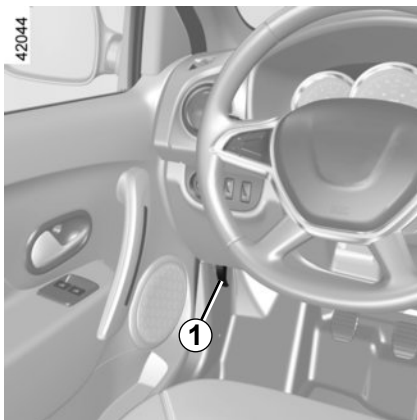
Wir weisen darauf hin, dass die geltenden gesetzlichen Bestimmungen hinsichtlich der Nutzung dieser Geräte zu beachten sind.



# Kapitel 4: Wartung

Fronthaube .....	4.2
Motorölstand: Allgemeines .....	4.4
Motorölstand: Nachfüllen, Befüllen .....	4.6
Füllstände .....	4.10
Füllstand der Bremsflüssigkeit .....	4.10
Kühlflüssigkeit .....	4.11
Behälter der Scheibenwaschanlage .....	4.11
Servolenkungsöl .....	4.13
Filter .....	4.13
Batterie .....	4.14
Ihr Reifendruck .....	4.16
Pflege der Karosserie .....	4.18
Pflege der Innenverkleidungen .....	4.21

## MOTORHAUBE (1/2)



Zum Öffnen **1** am Griff ziehen.

### Entriegeln des Sicherheitshakens der Motorhaube

Ziehen Sie zum Entriegeln die Motorhaube ein wenig nach oben und bewegen Sie die Lasche **2** in Pfeilrichtung **A**, um den Haken **3** zu lösen).



Schalten Sie vor jeglichen Arbeiten im Motorraum unbedingt die Zündung aus (siehe Informationen unter „Anlassen, Abstellen des Motors“ in Abschnitt 2).



### Öffnen der Motorhaube

Öffnen Sie die Motorhaube und führen Sie sie nach oben. Die Haube wird von einem Hydraulikzylinder **4** gehalten.

### Schließen der Motorhaube

Stellen Sie sicher, dass keinerlei Gegenstände im Motorraum vergessen wurden. Fassen Sie beim Schließen die Haube in der Mitte, führen Sie sie nach unten, bis die Öffnung nur noch ca. 30 cm beträgt, und lassen Sie sie dann los. Sie verriegelt sich durch ihr Eigengewicht.



Vorsicht bei Arbeiten im Motorraum. Der Motor kann noch heiß sein. Zudem kann sich der Kühlerventilator jederzeit in

Gang setzen. Die Kontrolllampe



im Motorraum erinnert daran.  
**Verletzungsgefahr!**



Bei Arbeiten im Motorraum sicherstellen, dass der Scheibenwischerschalter in Position **Aus** steht.

**Verletzungsgefahr.**



Stützen Sie sich nicht auf der Motorhaube ab: Diese könnte sich unbeabsichtigt schließen.

## MOTORHAUBE (2/2)



Die Funktion des Motorstarts oder die Programmierung des Motorstarts niemals vor dem Öffnen der Motorhaube aktivieren bzw. auch dann nicht, wenn sie bereits offen ist.

**Verbrennungs- und Verletzungsgefahr.**



Prüfen Sie, ob die Motorhaube korrekt verriegelt ist. Achten Sie darauf, dass die Verriegelung frei von Gegenständen (Steinchen, Lappen ...) ist.



Stellen Sie nach Arbeiten im Motorraum sicher, dass Sie dort nichts vergessen haben (Lappen, Werkzeuge...).

Diese könnten zu einer Beschädigung des Motors führen oder einen Brand auslösen.



Die Stop and Start-Funktion muss für sämtliche Arbeiten im Motorraum deaktiviert werden.



Nach einem (auch leichten) Aufprall gegen das Frontblech oder die Motorhaube, baldmöglichst das Verriegelungssystem von einem Vertragspartner überprüfen lassen.

## MOTORÖLSTAND: Allgemeines (1/2)

Ein Motor verbraucht Öl, um die sich bewegendenden Teile zu schmieren und zu kühlen. itunter muss zwischen den planmäßigen Ölwechseln etwas Öl nachgefüllt werden.

Wenn Sie jedoch nach der Einfahrzeit mehr als 0,5 Liter Öl auf 1.000 Km nachfüllen müssen, sollten Sie Ihren Vertragspartner darauf aufmerksam machen.

**Ölwechselintervalle: Den Ölstand von Zeit zu Zeit kontrollieren, insbesondere vor längeren Fahrten, um der Gefahr von Motorschäden vorzubeugen.**

Bei übermäßigem oder wiederholtem Absinken des Füllstands wenden Sie sich bitte an eine Vertragswerkstatt.



Die Stop and Start-Funktion muss für sämtliche Arbeiten im Motorraum deaktiviert werden.



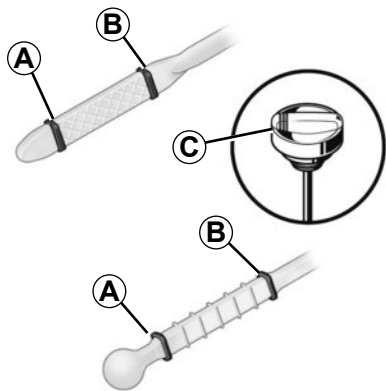
### **Auffüllen von Motoröl**

Einen Trichter verwenden oder den Bereich des Einfüllstutzens schützen, um zu verhindern, dass Motoröl auf heiße Teile des Motorraums oder auf empfindliche Teile (z. B. elektrische Bauteile) gelangt.

**Brandgefahr.**



## MOTORÖLSTAND: Allgemeines (2/2)



### Ablezen des Ölstands

Ein korrektes Messergebnis ist nur auf ebener Fläche und nach längerer Standzeit des Motors zu erzielen.

**Zum Ablezen des genauen Ölstands und um Motorschäden durch einen zu hohen Füllstand zu vermeiden, unbedingt den Messstab verwenden.** Siehe nachfolgende Seiten.

- Wischen Sie ihn mit einem sauberen und fusselfreien Tuch ab.
- schieben Sie ihn dann wieder bis zum Anschlag hinein (für die mit einem „Ölmesstab mit Deckelverschluss“ **C** ausgestatteten Fahrzeuge: drehen Sie den Deckel wieder fest zu);
- Ziehen Sie den Messstab heraus.
- Lesen Sie den Füllstand ab: Er darf weder unter der Markierung „mini“ **A** noch über der Markierung „maxi“ **B** liegen.

Achten Sie nach dem Ablezen darauf, dass der Messstab bis zum Anschlag eingeschoben wird bzw. der Ölmesstab mit Deckelverschluss vollständig festgeschraubt ist.

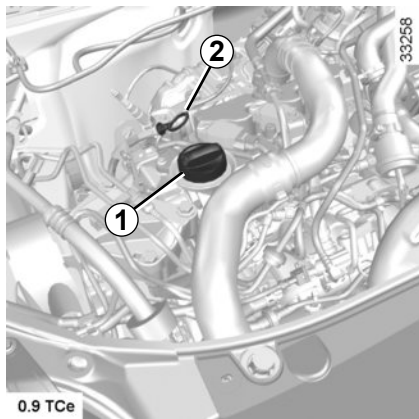


### Überschreiten des maximalen Ölstands

Der maximale Füllstand **B** darf auf keinen Fall überschritten werden. Andernfalls besteht die Gefahr einer Beschädigung des Motors und des Abgasentgiftungssystems.

**Starten Sie den Motor nicht**, wenn der maximale Füllstand überschritten ist. Wenden Sie sich an eine Vertragswerkstatt.

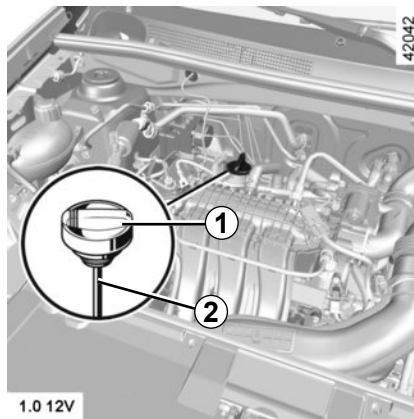
## MOTORÖLSTAND: Nachfüllen, Befüllen (1/4)



### Befüllen/Auffüllen

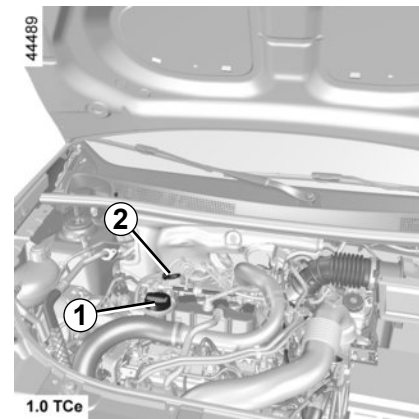
Das Fahrzeug muss sich auf ebener Fläche befinden, der Motor muss ausgeschaltet und kalt sein (beispielsweise bevor Sie den Motor morgens zum ersten Mal starten).

Achten Sie darauf, dass der zulässige Höchststand „**maxi**“ nicht überschritten wird, und vergessen Sie nicht, den Deckel **1** und den Messstab **2** einzusetzen.



- Drehen Sie den Stopfen **1** heraus.
- Korrigieren Sie den Füllstand (zur Information: Die Füllmenge zwischen den Markierungen MINI und MAXI des Messstabs **2** beträgt je nach Motor zwischen 1,5 und 2 Litern).
- Warten Sie ungefähr 20 Minuten, bis das Öl durchgelaufen ist.
- Überprüfen Sie erneut den Füllstand mittels Messstab **2** (wie oben beschrieben).

Achten Sie nach dem Ablesen darauf, dass der Messstab bis zum Anschlag eingeschoben wird bzw. der Ölmesstab mit Deckelverschluss vollständig festgeschraubt ist.

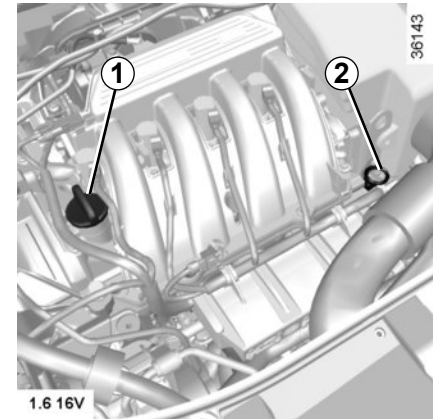
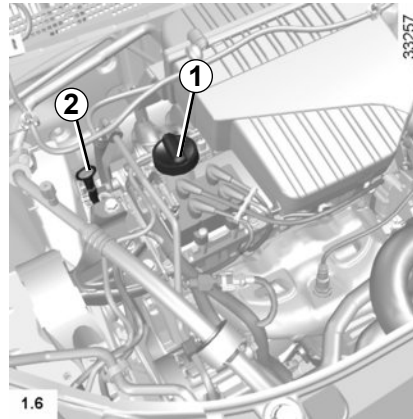
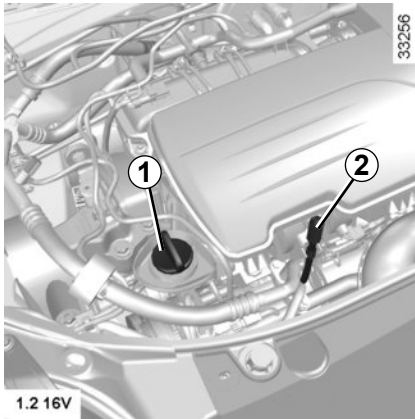


### Auffüllen von Motoröl

Einen Trichter verwenden oder den Bereich des Einfüllstutzens schützen, um zu verhindern, dass Motoröl auf heiße Teile des Motorraums oder auf empfindliche Teile (z. B. elektrische Bauteile) gelangt.

**Brandgefahr.**

## MOTORÖLSTAND: Nachfüllen, Befüllen (2/4)



Schalten Sie vor jeglichen Arbeiten im Motorraum unbedingt die Zündung aus (siehe Informationen unter „Anlassen, Abstellen des Motors“ in Abschnitt 2).



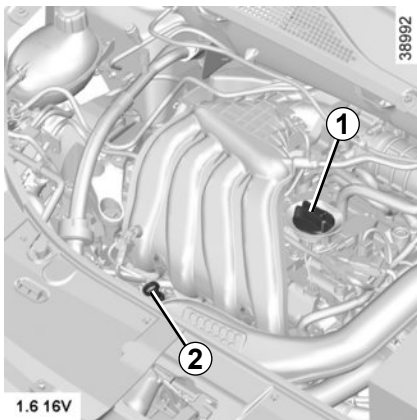
### Überschreiten des maximalen Ölstands

Der maximale Füllstand darf auf keinen Fall überschritten werden: Andernfalls besteht die Gefahr einer Beschädigung des Motors und des Abgasentgiftungssystems.

**Starten Sie den Motor nicht**, wenn der maximale Füllstand überschritten ist. Wenden Sie sich an eine Vertragswerkstatt.

Bei übermäßigem oder wiederholtem Absinken des Füllstandes wenden Sie sich bitte an eine Vertragswerkstatt.

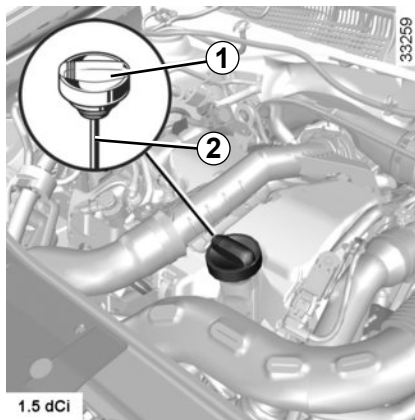
## MOTORÖLSTAND: Nachfüllen, Befüllen (3/4)



### Befüllen/Auffüllen

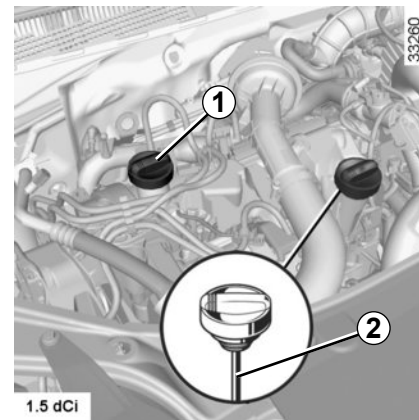
Das Fahrzeug muss sich auf ebener Fläche befinden, der Motor muss ausgeschaltet und kalt sein (beispielsweise bevor Sie den Motor morgens zum ersten Mal starten).

Achten Sie darauf, dass der zulässige Höchststand „**maxi**“ nicht überschritten wird, und vergessen Sie nicht, den Deckel **1** und den Messstab **2** einzusetzen.



- Drehen Sie den Stopfen **1** heraus.
- Korrigieren Sie den Füllstand (zur Information: Die Füllmenge zwischen den Markierungen MINI und MAXI des Messstabs **2** beträgt je nach Motor zwischen 1,5 und 2 Litern).
- Warten Sie ungefähr 20 Minuten, bis das Öl durchgelaufen ist.
- Überprüfen Sie erneut den Füllstand mittels Messstab **2** (wie oben beschrieben).

Achten Sie nach dem Ablesen darauf, dass der Messstab bis zum Anschlag eingeschoben wird bzw. der Ölmesstab mit Deckelverschluss vollständig festgeschraubt ist.



Vorsicht bei Arbeiten im Motorraum. Der Motor kann noch heiß sein. Zudem kann sich der Kühlventilator jederzeit in



Gang setzen. Die Kontrolllampe im Motorraum erinnert daran.

**Verletzungsgefahr.**

# MOTORÖLSTAND: Nachfüllen, Befüllen (4/4)

## Motorölwechsel

**Kontrollintervalle:** siehe Wartungsdokument Ihres Fahrzeugs.

## Füllmenge beim Ölwechsel

Siehe die Wartungsunterlagen Ihres Fahrzeugs oder wenden Sie sich an einen Vertragspartner.

Überprüfen Sie immer den Füllstand des Motoröls mit Hilfe des Messstabs, wie oben beschrieben (er darf niemals unter der Markierung „Mini“ oder über der Markierung „Maxi“ liegen).

## Qualität des Motoröls

Siehe die Wartungsunterlagen Ihres Fahrzeugs.



Die Stop and Start-Funktion muss für sämtliche Arbeiten im Motorraum deaktiviert werden.



Motor nicht in geschlossenen Räumen laufen lassen! Vergiftungsgefahr!



**Motorölwechsel:** Wenn Sie den Motorölwechsel bei betriebswarmem Motor durchführen, setzen Sie sich der Gefahr von Verbrennungen durch das ablaufende heiße Öl aus.

Bei übermäßigem oder wiederholtem Absinken des Füllstandes wenden Sie sich bitte an eine Vertragswerkstatt.



## Überschreiten des maximalen Ölstands

Der maximale Füllstand darf auf keinen Fall überschritten werden: Andernfalls besteht die Gefahr einer Beschädigung des Motors und des Abgasentgiftungssystems.

**Starten Sie den Motor nicht**, wenn der maximale Füllstand überschritten ist. Wenden Sie sich an eine Vertragswerkstatt.

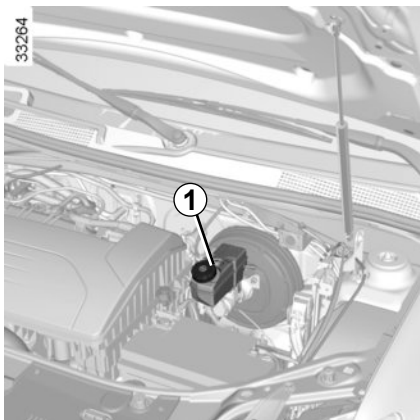


## Öl nachfüllen oder Ölstand kontrollieren:

Beim Nachfüllen von Öl oder beim Kontrollieren des Ölstands darauf achten, dass kein Öl auf die Motorkomponenten tropft. Vergessen Sie nicht, den Deckel richtig zu schließen und den Ölmesstab wieder anzubringen, damit keine Ölspritzer auf heiße Motorkomponenten gelangen.

**Brandgefahr.**

## FÜLLSTÄNDE (1/4)



### Bremsflüssigkeit

Kontrollintervalle: Häufig - in jedem Fall, sobald Sie nur die leichteste Beeinträchtigung der Bremsen feststellen.

Die Kontrolle des Füllstands erfolgt bei stehendem Motor auf ebener Fläche.

### Füllstand

Der Füllstand sinkt im Normalfall mit der Abnutzung der Bremsbeläge. Er darf jedoch nicht unter die Warnmarkierung „MINI“ am Bremsflüssigkeitsbehälter 1 sinken.

Wenn Sie den Verschleißgrad der Bremscheiben und Bremstrommeln selbst prüfen möchten, besorgen Sie sich das Dokument mit der Erklärung der Kontrollmethode. Es ist in den Vertragswerkstätten oder über die Webseite des Herstellers erhältlich.

### Befüllen des Systems

Nach Arbeiten am Hydrauliksystem der Bremsen muss grundsätzlich die Bremsflüssigkeit durch einen Fachmann erneuert werden.

Ausschließlich vom Hersteller geprüfte und zugelassene Bremsflüssigkeit aus einem neuen versiegelten Behälter einfüllen.

### Austauschintervalle

Siehe die Wartungsunterlagen Ihres Fahrzeugs.



Vorsicht bei Arbeiten im Motorraum. Der Motor kann noch heiß sein. Zudem kann sich der Kühlerventilator jederzeit in

Gang setzen. Die Kontrolllampe



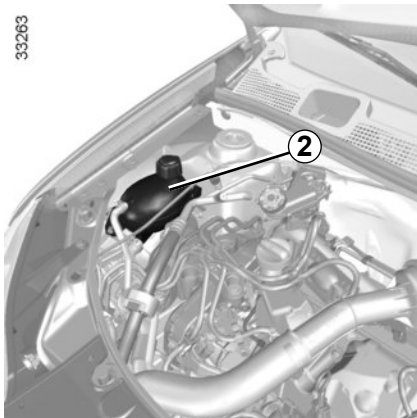
im Motorraum erinnert daran.  
**Verletzungsgefahr.**

Bei übermäßigem oder wiederholtem Absinken des Füllstands wenden Sie sich bitte an eine Vertragswerkstatt.



Die Stop and Start-Funktion muss für sämtliche Arbeiten im Motorraum deaktiviert werden.

## FÜLLSTÄNDE (2/4)



### Kühflüssigkeit

Der Füllstand muss bei stehendem Motor auf ebener Fläche **im Kaltzustand** zwischen den Markierungen „MINI“ und „MAXI“ auf dem Kühflüssigkeitsbehälter **2** liegen.

Vor Erreichen der Markierung MINI muss der Füllstand **bei kaltem Motor** korrigiert werden.

### Kontrollintervalle

**Den Kühflüssigkeitsstand regelmäßig kontrollieren** (Kühflüssigkeitsmangel kann schwerwiegende Motorschäden zur Folge haben).

Nur mit vom Hersteller geprüfter Kühflüssigkeit auffüllen; damit ist gewährleistet:

- Frostschutz
- Korrosionsschutz des Kühlsystems

### Austauschintervalle

Siehe das Wartungsdokument Ihres Fahrzeugs.

Bei übermäßigem oder wiederholtem Absinken des Füllstandes wenden Sie sich bitte an eine Vertragswerkstatt.




Keinerlei Arbeiten am Kühlsystem bei warmem Motor durchführen.

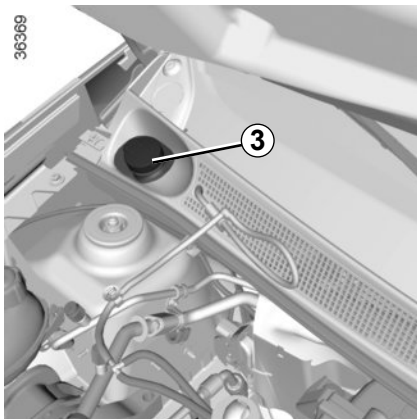
**Es besteht Verbrennungsgefahr.**



Vorsicht bei Arbeiten im Motorraum. Der Motor kann noch heiß sein. Zudem kann sich der Kühlventilator jederzeit in

Gang setzen. Die Kontrolllampe  im Motorraum erinnert daran. **Verletzungsgefahr.**

## FÜLLSTÄNDE (3/4)



### Scheibenwaschanlage

#### Auffüllen:

Öffnen Sie bei abgestelltem Motor den Deckel 3. Füllen Sie auf, bis die Flüssigkeit sichtbar wird, und bringen Sie anschließend den Deckel wieder an.

Dieser Vorratsbehälter versorgt die Scheiben-Waschanlage vorne und hinten (falls am Fahrzeug vorhanden).

**Flüssigkeit:** Spezialzusatz für Scheibenwaschanlagen (im Winter mit Frostschutz).

**Düsen:** Verwenden Sie zum Ausrichten der Düsen der Frontscheiben-Waschanlage ein spitzes Werkzeug, wie z. B. eine Nadel.



Die Stop and Start-Funktion muss für sämtliche Arbeiten im Motorraum deaktiviert werden.



Vorsicht bei Arbeiten im Motorraum. Der Motor kann noch heiß sein. Zudem kann sich der Kühlerventilator jederzeit in

Gang setzen. Die Kontrolllampe



im Motorraum erinnert daran.  
**Verletzungsgefahr.**

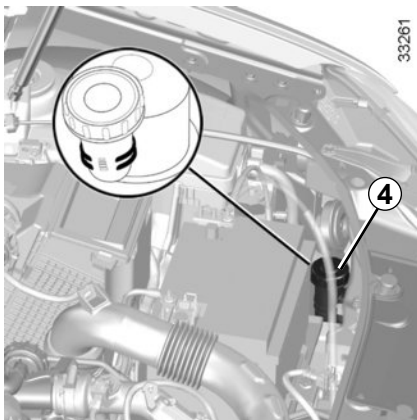


Keinerlei Arbeiten am Kühlsystem bei warmem Motor durchführen.

**Es besteht Verbrennungsgefahr.**



## FÜLLSTÄNDE (4/4)/FILTER



### Servolenkungsöl 4 oder 5

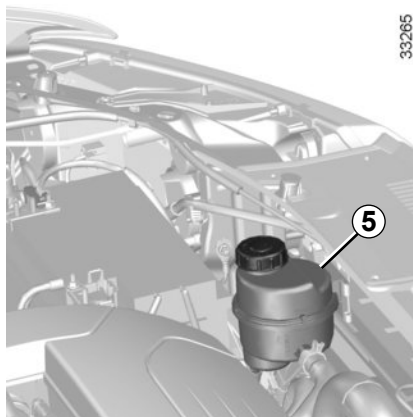
#### Wenn der Behälter sichtbar ist

**Füllstand:** Für einen korrekten Füllstand **im Kaltzustand** bei stehendem Motor und auf ebener Fläche muss dieser zwischen den Markierungen „MINI“ und „MAXI“ am Behälter **4** oder **5** sichtbar sein.

Für Wartungsarbeiten an der Servolenkung wenden Sie sich an eine Vertragswerkstatt.

#### Andere Voraussetzungen

Wenden Sie sich an eine Vertragswerkstatt.



Falls Sie eine Beeinträchtigung bei der Wirkung der Servolenkung feststellen, wenden Sie sich an eine Vertragswerkstatt.

Bei übermäßigem oder wiederholtem Absinken des Füllstandes wenden Sie sich bitte an eine Vertragswerkstatt.

## Filter

Der Austausch der Filterelemente (Luftfilter, Reinluftfilter, Kraftstofffilter usw.) ist in den Wartungsarbeiten Ihres Fahrzeugs vorgesehen.

**Austauschintervalle der Filterelemente:** siehe Wartungsunterlagen Ihres Fahrzeugs.



Die Stop and Start-Funktion muss für sämtliche Arbeiten im Motorraum deaktiviert werden.



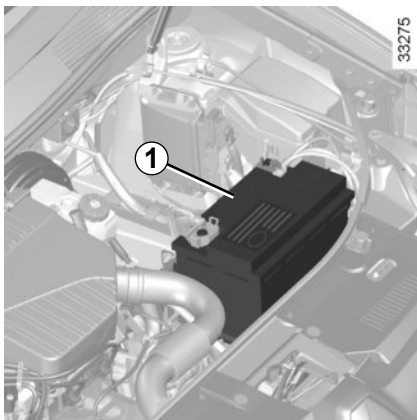
Vorsicht bei Arbeiten im Motorraum. Der Motor kann noch heiß sein. Zudem kann sich der Kühlerventilator jederzeit in

Gang setzen. Die Kontrolllampe



**Verletzungsgefahr.**

## BATTERIE (1/2)



Die Batterie **1** ist wartungsfrei. **Bitte nicht öffnen und keine Flüssigkeit nachfüllen.**



Die Batterie stets vorsichtig handhaben; die Batterie-säure darf nicht mit der Haut oder gar mit den Augen in Berührung kommen. Sollte es dennoch dazu kommen, spülen Sie gründlich mit Wasser und suchen Sie gegebenenfalls einen Arzt auf.

Offenes Feuer und Zündquellen von der Batterie und deren Umfeld fern halten: Es besteht Explosionsgefahr.

Der Ladezustand der Batterie kann sinken, insbesondere:

- wenn Sie kurze Strecken fahren
- wenn Sie in der Stadt fahren
- wenn die Temperatur sinkt
- nach längerer Nutzung elektrischer Verbraucher (Radio...) bei ausgeschaltetem Motor...



Die Stop and Start-Funktion muss für sämtliche Arbeiten im Motorraum deaktiviert werden.

## Austausch der Batterie



Um Ihre Sicherheit und die einwandfreie Funktion der elektrischen Ausstattung des Fahrzeugs (Leuchten, Scheibenwischer, ABS usw.) zu gewährleisten, dürfen Eingriffe an der Batterie (Ausbau, Abklemmen usw.) grundsätzlich nur durch Fachleute vorgenommen werden.

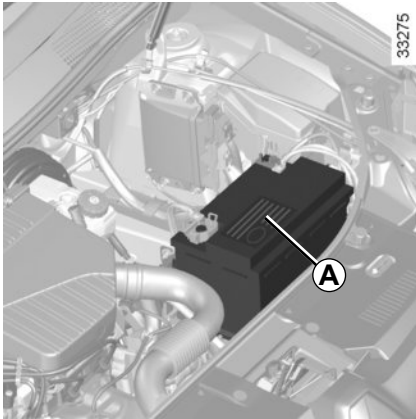
### Gefahr schwerwiegender Verbrennungen durch Stromschlag

Halten Sie unbedingt die Austauschzeiten ein, die in den Wartungsunterlagen angegeben sind (nicht überschreiten).

Es handelt sich um eine Batterie eines speziellen Typs. Achten Sie beim Austausch darauf, eine Batterie des gleichen Typs einzusetzen.

Wenden Sie sich an einen Vertragspartner.

## BATTERIE (2/2)

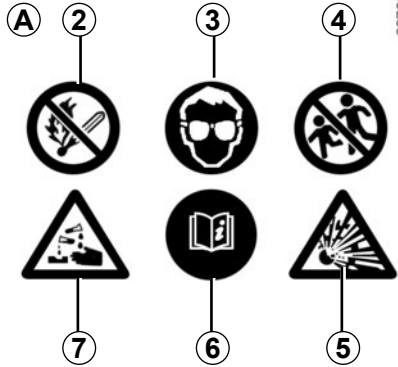


Vorsicht bei Arbeiten im Motorraum. Der Motor kann noch heiß sein. Zudem kann sich der Kühlventilator jederzeit in

Gang setzen. Die Kontrolllampe im Motorraum erinnert daran.



**Verletzungsgefahr.**



### Aufkleber A

Beachten Sie die Warnhinweise auf der Batterie:

- 2 Kein offenes Feuer und Rauchverbot;
- 3 Unbedingt einen Augenschutz tragen
- 4 Von Kindern fernhalten
- 5 Explosionsgefahr
- 6 Anleitung zurate ziehen
- 7 Vorsicht ätzend

## REIFENDRUCK (1/2)

39768



### Aufkleber A


Öffnen Sie die Fahrertür, um ihn zu lesen.

Der Reifendruck muss bei kalten Reifen gemessen werden.

Ist eine Messung bei **kalten** Reifen nicht möglich, den Reifendruck um **0,2 bis 0,3 bar (3 psi)** gegenüber dem Sollwert erhöhen. **Niemals Luft aus einem warmen Reifen ablassen.**

### Fahrzeug mit automatischer Reifendruckkontrolle

Ist der Reifendruck zu gering (Reifenpanne, zu geringer Reifendruck,...), leuchtet die

Kontrolllampe  an der Instrumententafel auf, siehe dazu unter „Warnung Reifendruckverlust“ in Kapitel 2.



**Besonderheit bei voll beladenem Fahrzeug** (zulässiges Gesamtgewicht erreicht) **mit Anhänger**: Den Reifendruck um **0,2 bar** erhöhen und nicht schneller fahren als **100 km/h**.

Siehe Kapitel 6 unter „Gewichte“.

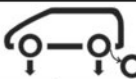

**Gefahr von Reifenplatzern.**



A



41108

B			
	C	D	E
	C	D	E
	ECO	D	E
	o	F 	

**B**: Reifengröße der montierten Reifen.

**C**: Erl.Geschwindigkeit

**ECO**: empfohlener Reifendruck zur Optimierung des Kraftstoffverbrauchs.

**D**: Reifendruck vorne

**E**: Reifendruck hinten

**F**: Reifendruck für das Reserverad

## REIFENDRUCK (2/2)

### Sicherheit der Reifen und Montage von Schneeketten

Im Kapitel 5 – „Reifen“ - finden Sie alle Informationen zu den Wartungsbedingungen und, je nach Ausführung, zur Montage von Schneeketten.



Zu Ihrer Sicherheit und zur Einhaltung der geltenden Rechtsvorschriften.

Wenn Reifen erneuert werden, dürfen nur solche gleicher Marke, Größe, gleichen Typs und gleichen Profils an einer Achse montiert werden.

**Sie müssen: eine maximale Tragfähigkeit und eine maximal zulässige Geschwindigkeit aufweisen, die entweder den Originalreifen oder den von Ihrer Vertragswerkstatt empfohlenen Reifen entsprechen.**

Die Nicht-Einhaltung dieser Anweisungen kann Ihre Sicherheit gefährden und einen Verstoß gegen die Konformität Ihres Fahrzeugs darstellen.

**Gefahr des Verlustes der Kontrolle über das Fahrzeug.**

## PFLEGE DER KAROSSERIE (1/3)

Ein gut instand gehaltenes Fahrzeug können Sie länger fahren. Daher wird empfohlen, das Fahrzeug von außen regelmäßig zu pflegen.

Ihr Fahrzeug wurde mit modernen technischen Mitteln gegen Korrosion geschützt. Es ist jedoch ständig verschiedenen Faktoren ausgesetzt.

### Ätzende Substanzen in der Luft

- Luftverschmutzung (Stadtgebiete, Industriegebiete usw.),
- Salzgehalt der Luft (in Meeresnähe, besonders bei warmer Witterung),
- jahreszeitlich bedingte Einflüsse von Witterung und Luftfeuchtigkeit (Streugut, Straßenreinigung usw.).

### Nutzungsbedingte Auswirkungen

#### Schleifeffekte

Staubpartikeln in der Luft, Sand, Schmutz; Steinchen, die andere Fahrzeuge hochschleudern usw.

Ein Minimum an Vorbeugemaßnahmen zur Ausschaltung gewisser Risikofaktoren ist daher erforderlich.

### Was Sie tun sollten

Reinigen Sie Ihr Fahrzeug häufig **bei ausgeschaltetem Motor** mit den von uns empfohlenen Reinigungsmitteln (niemals scheuernde Produkte verwenden). Zuvor mit dem Wasserstrahl gründlich abspülen:

- Ablagerungen von Baumharzen und Industrieschmutz;
- Schlamm, der in den Radkästen und am Fahrzeugunterboden ein feuchtes Gemisch bildet;
- **Vogelkot**, dessen chemische Bestandteile **zum schnellen Ausbleichen oder gar zum Ablösen des Lacks führen können**; solche Verschmutzungen müssen **unbedingt** sofort entfernt werden, da sich die Flecken später auch durch Polieren nicht mehr entfernen lassen;
- Rückstände von Streusalz, besonders in den Radkästen und am Fahrzeugunterboden, vor allem nach Fahrten in Gebieten, wo chemische Schmelzmittel eingesetzt wurden.

Entfernen Sie regelmäßig herabgefallene Pflanzenreste (Harz, Blätter...) vom Fahrzeug.

Beachten Sie eventuelle gesetzliche Vorschriften im Zusammenhang mit der Wagenwäsche (z.B. Verbot, Fahrzeuge auf öffentlichen Straßen zu waschen).

Abstand halten zu anderen Fahrzeugen, wenn Splitt auf der Straße liegt (Gefahr von Lackschäden).

Eventuelle Lackschäden möglichst schnell beheben oder beheben lassen, damit sich kein Korrosionsherd bildet.

Denken Sie daran, Ihr Fahrzeug zu den vorgeschriebenen Kontrollen in die Werkstatt zu bringen, wenn es über eine Korrosionsschutz-Garantie verfügt. Siehe Wartungsunterlagen.

Falls mechanische Teile, Scharniere usw. gereinigt wurden, müssen diese unbedingt durch erneutes Aufsprühen von Mittel, die von unseren technischen Abteilungen zugelassen wurden, geschützt werden.

Spezielle ausgewählte Reinigungs- und Pflegeprodukte finden Sie in unseren Markenboutiquen.

## PFLEGE DER KAROSSERIE (2/3)

### Was Sie vermeiden sollten:

Das Fahrzeug in der prallen Sonne oder bei Frost waschen.

Schmutz oder Fremdkörper abkratzen ohne sie einzuweichen.

Den Wagen übermäßig verschmutzen lassen.

Zulassen, dass sich Rost ausgehend von kleineren Lackschäden ausbreitet.

Flecken mit Lösungsmitteln entfernen, die nicht unserem Hersteller-Zubehörprogramm entsprechen und den Lack angreifen können.

Fahrten im Schnee oder auf unbefestigten Straßen ohne nachfolgende Wagenwäsche, insbesondere Reinigung der Radkästen und des Fahrzeugunterbodens.



Entfetten oder Reinigen unter Verwendung eines Hochdruckreinigers oder durch Aufsprühen von Produkten, die über keine Freigabe unserer Technik-Abteilung verfügen:

- mechanische Bauteile (z. B. Motorraum);
- die Räder (z. B. Bremssystemkomponenten wie Bremssättel);
- Fahrzeugunterboden;
- Teile mit Scharnieren (z. B. in den Türen);
- lackierte externe Kunststoffelemente (z. B. Stoßfänger).

Dies könnte zu Oxidation oder Beeinträchtigung der Funktion führen.

## PFLEGE DER KAROSSERIE (3/3)

### Besonderheit der Fahrzeuge mit Mattlackierung

Diese Art Lackierung erfordert bestimmte Vorsichtsmaßnahmen.

#### Was Sie tun sollten

Reinigen Sie das Fahrzeug mit viel Wasser und per Hand mit einem weichen Lappen, einem weichen Schwamm...

#### Was Sie vermeiden sollten:

Verwendung wachshaltiger Produkte (Poliermittel).

Zu starkes Reiben.

Waschen des Fahrzeugs in einer Waschanlage mit rotierenden Bürsten.

Anbringen von Aufklebern auf dem Lack (kann Spuren hinterlassen).



Waschen des Fahrzeugs mit einem Hochdruckreiner.

### Vor der Benutzung einer Waschanlage

Stellen Sie den Scheibenwischer-Bedienhebel in Position Aus (siehe Kapitel 1 unter „Frontscheiben-Wisch-Waschanlage“). Prüfen Sie die Befestigung von äußeren Ausrüstungskomponenten, Zusatzscheinwerfern, Rückspiegeln und befestigen Sie die Wischerblätter mit Klebeband.

Bauen Sie eine eventuell vorhandene Funkantenne (Radio usw.) ab.

Denken Sie nach dem Waschen daran, das Klebeband zu entfernen und die Antenne wieder anzubringen.

### Reinigen der Scheinwerfer, Sensoren und Kameras

Mit einem weichen Lappen oder Watte abwischen.

Reicht dies nicht aus, tränken Sie den Lappen mit Seifenlauge und wischen Sie mit einem weichen Lappen oder Wattebausch nach.

Anschließend vorsichtig mit einem weichen trockenen Lappen nachreiben.

**Keine Reinigungsprodukte auf Alkoholbasis verwenden; keine Hilfsmittel (z. B. Schaber) verwenden.**



## PFLEGE DER POLSTER UND DER INNENVERKLEIDUNG (1/2)

Ein gut instand gehaltenes Fahrzeug können Sie länger fahren. Daher wird empfohlen, den Innenraum des Fahrzeugs regelmäßig zu pflegen.

Flecken müssen stets so schnell wie möglich entfernt werden.

Verwenden Sie zum Reinigen und Entfernen von Flecken jeglicher Art **kalte** (oder evtl. lauwarme) **Seifenlauge auf der Basis von Naturseife**.

**Die Verwendung von Detergenzien (Spülmittel, Pulver, alkoholhaltige Reinigungsmittel) ist zu unterlassen.**

Verwenden Sie zur Reinigung einen weichen Lappen.

Abspülen und den Überschuss wegwischen.

### Multimedia-Frontpartie

Die Wartung des Displays hängt möglicherweise von der Art der Multimediaausstattung ab. Weitere Informationen entnehmen Sie bitte der Multimedia-Bedienungsanleitung.

### Scheiben der Bordinstrumente

(z. B. Instrumententafel, Uhr, Außentemperaturanzeige usw.)

Mit einem weichen Lappen oder Watte abwischen.

Gegebenenfalls mit Seifenlauge anfeuchten und mit einem anderen weichen Lappen oder Wattebausch (mit klarem Wasser angefeuchtet) nachreiben.

Anschließend **vorsichtig** mit einem weichen trockenen Lappen nachreiben.

**Verwenden Sie in dem Bereich keine Produkte mit Alkohol und/oder Sprühflüssigkeiten.**

### Sicherheitsgurte

Diese müssen stets sauber gehalten werden.

Zur Reinigung die Produkte aus dem Hersteller-Vertriebsprogramm (erhältlich in den Boutiquen der Marke) verwenden; gegebenenfalls auch mit einem Schwamm und lauwarmen Seifenlauge reinigen. Mit einem sauberen Lappen trockenreiben.

**Chemische Reinigungsmittel oder Färbung sind unzulässig (die Gurtfasern könnten verspröden).**

### Textilien (Sitze, Türverkleidungen usw.)

Entfernen Sie **regelmäßig** den Staub von Textilien.

### Flüssigkeitsfleck

Verwenden Sie Seifenlauge.

Nehmen Sie die Flüssigkeit mit Hilfe eines weichen Tuchs auf (leicht tupfen, niemals reiben!), spülen Sie und nehmen Sie die überschüssige Flüssigkeit auf.

### Feste oder breiige Flecken

Entfernen Sie die überschüssigen festen oder breiigen Stoffe **sofort** und vorsichtig mit einem Spachtel (dabei von den Rändern zur Mitte des Flecks hin arbeiten, um ihn nicht zu vergrößern).

Bei Flüssigkeitsflecken wie angegeben reinigen.

### Besonderheiten bei Bonbons und Kaugummis

Legen Sie einen Eiswürfel auf den Fleck, damit er kristallisiert, und gehen Sie dann wie bei festen Flecken vor.

Für Hinweise zur Innenraumpflege und/oder bei nicht zufriedenstellenden Ergebnissen wenden Sie sich an Ihre Vertragswerkstatt.

## PFLEGE DER POLSTER UND DER INNENVERKLEIDUNG (2/2)

### **Ausbau/Einbau von serienmäßig im Fahrzeug eingebauten, herausnehmbaren Ausstattungsteilen**

Wenn Sie herausnehmbare Ausstattungsteile zur Reinigung des Fahrgastraums aus dem Fahrzeug entfernen müssen (z. B. Fußmatten), achten Sie bei der erneuten Anbringung auf ihre richtige Lage (die Fußmatte des Fahrers wieder auf der Fahrerseite usw.) und ihre richtige Befestigung anhand der mit den Teilen gelieferten Elemente (z. B. muss die Fußmatte des Fahrers mittels der vorinstallierten Elemente befestigt werden).

In jedem Fall müssen Sie bei stehendem Fahrzeug überprüfen, dass der Fahrer nicht behindert wird (Hindernis beim Drücken der Pedale, Verfangen des Absatzes in der Fußmatte usw.).

### **Was Sie vermeiden sollten**

Positionieren von Objekten wie Deodorants, Parfums usw. in der Nähe der Luftdüsen, da diese die Armaturenbrettverkleidung beschädigen könnten.



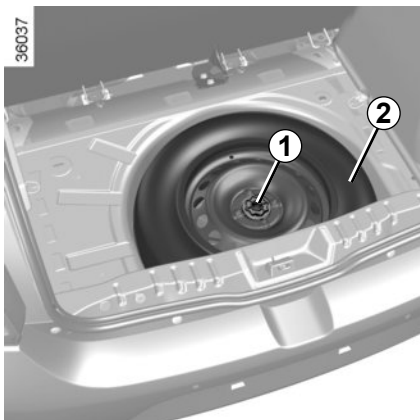
Verwendung von Hochdruckreinigern oder Sprays im Inneren des Fahrgastraums:

Ohne entsprechende Sicherheitsvorkehrungen kann dies - unter anderem - zu Funktionsstörungen elektrischer Bauteile führen.

# Kapitel 5: Praktische Hinweise

Reifenpanne, Reserverad .....	5.2
Mobilitätsset .....	5.4
Werkzeug .....	5.7
Radkappen - Felgen .....	5.9
Radwechsel .....	5.10
Reifen (Sicherheit Reifen, Räder, Winterbetrieb) .....	5.12
Frontscheinwerfer: Lampenwechsel .....	5.15
Rückleuchten und Standlicht: Lampenwechsel .....	5.17
Innenbeleuchtung: Lampenwechsel .....	5.25
Sicherungen .....	5.28
Funk-Fernbedienung: Batterien .....	5.33
Batterie .....	5.35
Scheibenwischer: Austausch der Wischerblätter .....	5.37
Abschleppen: Pannenhilfe .....	5.38
Vorrüstung Autoradio .....	5.40
Zubehör .....	5.41
Funktionsstörungen .....	5.43

## REIFENPANNE, RESERVERAD (1/2)



### Im Falle einer Reifenpanne stehen (je nach Fahrzeug) folgende Hilfsmittel zur Verfügung:

Ein Reserverad oder ein Reifenfüllset (siehe die folgenden Seiten).

### Reserverad


Das Reserverad ist im Gepäckraum untergebracht.

Um an das Rad zu gelangen:

- Öffnen Sie die Heckklappe;
- je nach Fahrzeug, entfernen Sie die Gepäckraumabdeckung oder klappen Sie sie in ihre Endstellung zusammen;
- klappen Sie die Gepäckraummatte senkrecht gegen die Rücksitzlehne oder gegen die zusammengeklappte Gepäckraumabdeckung;
- Entfernen Sie die mittlere Befestigung **1**.
- das Reserverad **2** herausnehmen.

### Fahrzeug mit automatischer Reifendruckkontrolle

Ist der Reifendruck zu gering (Reifenpanne, zu geringer Reifendruck,...), leuchtet die

Kontrolllampe  an der Instrumententafel auf, siehe dazu unter „Warnung Reifendruckverlust“ in Kapitel 2.



Lassen Sie die Werkzeuge nie unaufgeräumt im Fahrzeug, sie könnten beim Bremsen herumgeschleudert werden. Denken

Sie daran, die Werkzeuge nach der Benutzung sicher zu verstauen: Verletzungsgefahr.

Wenn für das Reserverad Schrauben vorhanden sind, dürfen diese nur für das Reserverad verwendet werden: siehe Aufkleber auf dem Reserverad.


Der Wagenheber ist ausschließlich für den Radwechsel vorgesehen. Der Wagenheber darf nicht zu Reparaturzwecken oder für Arbeiten unter dem Fahrzeug benutzt werden.

## REIFENPANNE, RESERVERAD (2/2)



Wenn das Reserverad über längere Zeit gelagert wurde, lassen Sie von einem Mechaniker überprüfen, ob es noch gefahrlos eingesetzt werden kann.

### **Fahrzeuge mit Reserverad (unterschiedlich zu den übrigen vier Rädern):**

- Montieren Sie an einem Fahrzeug nie mehr als ein Reserverad.
- Da das defekte Rad größer ist als das Reserverad, verringert sich die Bodenfreiheit des Fahrzeugs.
- Ersetzen Sie das Reserverad baldmöglichst durch ein mit dem Originalrad identisches.
- Während der Benutzung dieses Reserverades, das nur kurzzeitig eingesetzt werden sollte, darf die auf dem Kennschild an der Felge angegebene Geschwindigkeit nicht überschritten werden.
- Durch die Montage dieses Rads kann sich das gewohnte Verhalten Ihres Fahrzeugs verändern. Vermeiden Sie heftiges Beschleunigen und Bremsen und verringern Sie Ihre Geschwindigkeit bei Kurvenfahrt.
- Wenn Sie Schneeketten verwenden, bringen Sie das Reserverad an der Hinterachse an und prüfen Sie den Reifendruck.
- Im Display der Instrumententafel wird die Kontrolllampe  angezeigt, welche mehrere Sekunden lang blinkt und dann dauerhaft leuchtet.

## REIFENFÜLLSET (1/3)

32788



Mit dem Mobilitätsset können Reifen repariert werden, deren Lauffläche **A** von Fremdkörpern mit maximal 4 mm Durchmesser durchstoßen wurde. Schnitte oder Löcher von mehr als 4 mm bzw. Schnitte in der Reifenflanke **B** können auf diese Weise nicht repariert werden.

Vergewissern Sie sich auch, dass die Felge in Ordnung ist.

Wenn der Fremdkörper, der die Reifenpanne verursacht hat, noch im Reifen steckt, sollten Sie diesen nicht herausziehen.



Das Reifenfüllset darf nicht verwendet werden, wenn der Reifen bereits durch Fahren ohne Luft beschädigt wurde.

Kontrollieren Sie daher vor der Reparatur sorgfältig die Reifenflanken.

Ebenso kann das Fahren mit platten Reifen ein Sicherheitsrisiko darstellen und zu irreparablen Schäden führen.

### **Diese Reparatur ist ein Notbehelf.**

Den Reifen danach unbedingt schnellstmöglich von einem Fachmann überprüfen lassen. Nur er kann entscheiden, ob der Reifen repariert werden kann oder durch einen neuen ersetzt werden muss.

Beim Austausch eines Reifens, der mittels Reifenfüllset repariert wurde, müssen Sie den Fachmann davon in Kenntnis setzen.

Während der Fahrt können bedingt durch das Dichtungsmittel im Reifen Vibrationen im Lenkrad spürbar werden.



Das Reifenfüllset ist nur für das Befüllen von Reifen eines Fahrzeugs zugelassen, das werkseitig mit diesem Reifenfüllset ausgerüstet ist.

Unter keinen Umständen zum Befüllen von Reifen eines anderen Fahrzeugs oder zum Aufpumpen anderer Gegenstände verwenden (Rettungsring, Schlauchboot...).

Beim Umgang mit der Flasche mit dem Reparaturprodukt darauf achten, dass keine Spritzer an die Haut gelangen. Sollte dies dennoch passieren, ausgiebig mit klarem Wasser spülen.

Den Reparatursatz für Kinder unzugänglich aufbewahren.

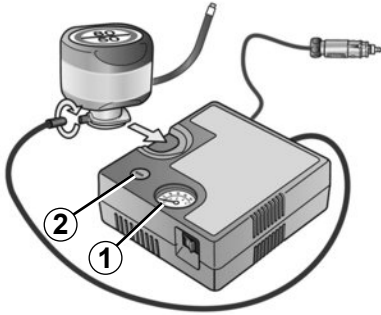
Werfen Sie die Patrone keinesfalls weg. Geben Sie sie in Ihrer Vertragswerkstatt bzw. an den entsprechenden Sammelstellen ab.

Die Patrone unterliegt einem Verfallsdatum, das auf ihrem Etikett angegeben ist. Überprüfen Sie das Haltbarkeitsdatum.

Besorgen Sie sich bei Ihrem Vertrags Händler einen neuen Druckschlauch und eine neue Patrone mit Reparaturmittel.

## REIFENFÜLLSET (2/3)

35749



Je nach Fahrzeug können Sie bei einer Reifenpanne das Mobilitätsset verwenden, das sich im Gepäckraum oder unter der Gepäckraummatte befindet.

Die Abbildung zeigt nicht notwendigerweise das mit dem Fahrzeug ausgelieferte Reifenfüllset.



Vor dem Einsatz des Reifenfüllsets das Fahrzeug ausreichend weit vom Verkehr entfernt abstellen, den Warmlinker einschalten und die Handbremse anziehen. Alle Insassen des Fahrzeugs müssen aussteigen und sich vom Verkehr fern halten.

### Fahrzeug mit automatischer Reifendruckkontrolle

Ist der Reifendruck zu gering (Reifenpanne, zu geringer Reifendruck ...), leuchtet die



Kontrolllampe an der Instrumententafel auf, siehe dazu unter „Warnung Reifendruckverlust“ in Kapitel 2.

### Bei laufendem Motor, mit angezogener Parkbremse:

- Sämtliches zuvor an den Zubehörsteckdosen des Fahrzeugs angeschlossene Zubehör abklemmen;
- **die Informationen auf dem zum Reifenfüllset gehörenden Kompressor** (im Gepäckraum des Fahrzeugs) durchlesen und die Anweisungen befolgen;
- den Reifen auf den empfohlenen Druck auffüllen (siehe Informationen im Abschnitt „Reifendruck“);
- den Pumpvorgang spätestens nach **15 Minuten** beenden und den Druck am Manometer **1** ablesen.

**Hinweis:** Während sich die Flasche entleert (Dauer ca. 30 Sekunden), zeigt das Manometer **1** kurzzeitig einen Druck von bis zu **6 bar** an. Anschließend fällt der Druck.

- Anpassen des Drucks: Zur Erhöhung des Drucks das Füllen mit dem Reifenfüllset fortsetzen. Zum Verringern des Drucks den Knopf drücken **2**.

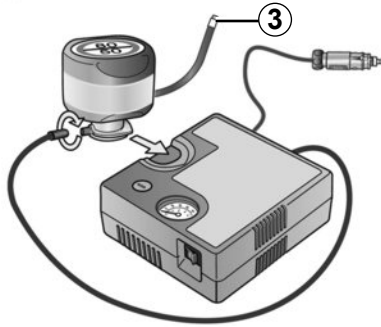
**Wenn nach 15 Minuten kein Mindestdruck von 1,8 bar erreicht werden konnte, ist eine Reparatur nicht möglich. Fahren Sie das Fahrzeug nicht. Wenden Sie sich an einen Vertragspartner.**



Wenn Sie Ihr Fahrzeug am Straßenrand abstellen, machen Sie es für die anderen Verkehrsteilnehmer kenntlich; stellen Sie ein Warndreieck oder eine andere Warnvorrichtung auf, die laut Straßenverkehrsordnung in Ihrem jeweiligen Aufenthaltsland vorgeschrieben ist.

## REIFENFÜLLSET (3/3)

35749



Nachdem der Reifen korrekt befüllt ist, nehmen Sie das Füllset ab: Schrauben Sie den Adapter langsam von der Flasche **3** ab, um zu vermeiden, dass Produkt ausspritzt, und bewahren Sie die Flasche in einer Plastikverpackung auf, um zu vermeiden, dass Produkt ausläuft.



Keinerlei Gegenstände im Fußraum des Fahrers unterbringen! Sie könnten bei plötzlichem Bremsen unter ein Pedal rutschen und dieses blockieren.

- Bringen Sie den Aufkleber mit den Fahrhinweisen (der sich unter der Flasche befindet), an einem für den Fahrer sichtbaren Ort auf dem Armaturenbrett an.
- Verstauen Sie das Set.
- Nach dem ersten Aufpumpen weicht weiterhin Luft aus dem Reifen. Um das Loch abzudichten, muss unbedingt eine Fahrt erfolgen.
- Fahren Sie unverzüglich mit einer Geschwindigkeit von 20 bis 60 km/h, damit sich das Produkt gleichmäßig im Reifen verteilen kann. Halten Sie nach 3 Kilometern an, um den Reifendruck zu kontrollieren.
- Wenn der Druck höher als 1,3 bar, aber niedriger als der empfohlene Druck (siehe Aufkleber an der Fahrentürkante) ist, korrigieren Sie den Druck. Andernfalls wenden Sie sich an eine Vertragswerkstatt: Der Reifen ist nicht reparaturfähig.

### Sicherheitshinweise für die Verwendung des Reifenfüllsets

Den Teilesatz nicht länger als 15 Minuten ohne Unterbrechung verwenden.

Die Flasche muss nach der ersten Verwendung ersetzt werden, auch wenn sie noch Flüssigkeit enthält.



Achtung: Ein fehlender oder nicht korrekt verschraubter Ventilstopfen kann zur Undichtigkeit des Reifens und zu Druckverlust führen.

Stets nur originale Ventilkappen verwenden und diese korrekt verschrauben.

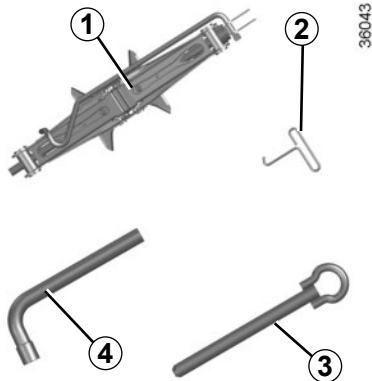


Nach Instandsetzungen mittels Reifenfüllset maximal 200 km weit fahren. Außerdem eine Geschwindigkeit von 80 km/h auf keinen Fall überschreiten. Der Aufkleber, den Sie an eine sichtbare Stelle am Armaturenbrett kleben sollten, erinnern Sie daran.

In einigen Ländern ist es gesetzlich vorgeschrieben, einen mit Hilfe des Reifenfüllsets reparierten Reifen zu ersetzen.



## WERKZEUG (1/2)



### Zugang zum Werkzeug

Das Vorhandensein der Werkzeuge ist abhängig vom Fahrzeugmodell.

### Wagenheber 1

Lösen Sie die Mutter **5**, um den Wagenheber zu benutzen. Drehen Sie den Wagenheber in seine Ausgangsstellung zurück, bevor Sie ihn wieder verstauen. Drehen Sie die Mutter **5** fest, um den Wagenheber zu befestigen.



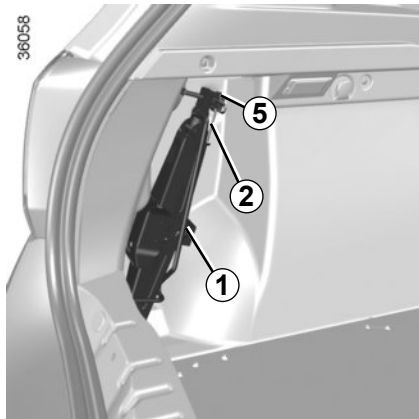
Lassen Sie die Werkzeuge nie unaufgeräumt im Fahrzeug, sie könnten beim Bremsen herumgeschleudert werden. Denken

Sie daran, die Werkzeuge nach der Benutzung sicher zu verstauen: Verletzungsgefahr.

Wenn für das Reserverad Schrauben vorhanden sind, dürfen diese nur für das Reserverad verwendet werden: siehe Aufkleber auf dem Reserverad.

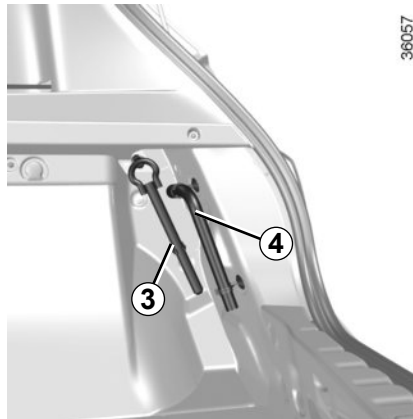
Der Wagenheber ist ausschließlich für den Radwechsel vorgesehen. Der Wagenheber darf nicht zu Reparaturzwecken oder für Arbeiten unter dem Fahrzeug benutzt werden.

## WERKZEUG (2/2)



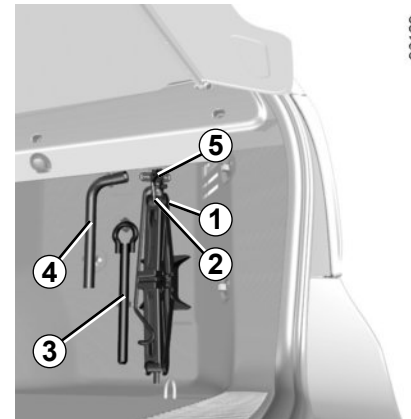
### Radkappenschlüssel 2

Dient dem Entfernen der Radkappen.



### Abschleppöse 3

Siehe Kapitel 5 unter „Abschleppen: Pannenhilfe“.



### Radschlüssel 4

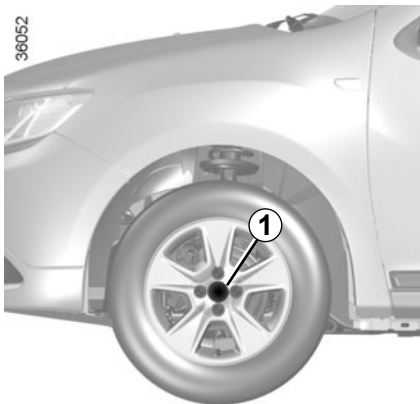
Dient zum Festziehen und Lösen der Rad-schrauben.



Lassen Sie die Werkzeuge nie unaufgeräumt im Fahrzeug, sie könnten beim Bremsen herumgeschleudert werden. Denken Sie daran, die Werkzeuge nach der Benutzung sicher zu verstauen: Verletzungsgefahr.

Wenn für das Reserverad Schrauben vorhanden sind, dürfen diese nur für das Reserverad verwendet werden: siehe Aufkleber auf dem Reserverad. Der Wagenheber ist ausschließlich für den Radwechsel vorgesehen. Der Wagenheber darf nicht zu Reparaturzwecken oder für Arbeiten unter dem Fahrzeug benutzt werden.

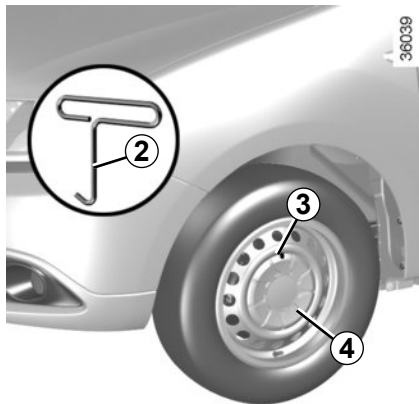
# RADKAPPEN - FELGEN



## Mittlere Radkappe mit frei zugänglichen Radschrauben

(am Beispiel der Radkappe 1)

Direkter Zugang zu den Schrauben.

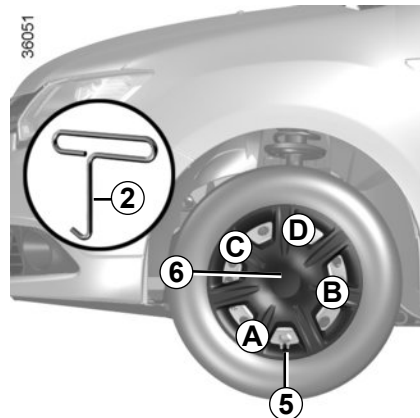


## Nabenkappe mit verdeckten Radschrauben

(am Beispiel der Radkappe 4)

Entfernen Sie diese mithilfe des Radkappenschlüssels 2; führen Sie hierzu den Schlüssel in die Aussparung 3 ein.

Richten Sie sie beim Anbringen an der Felge aus und rasten Sie sie ein.



## Radkappe mit verdeckten Radschrauben

(am Beispiel der Radkappe 6)

Entfernen Sie diese mithilfe des Schlüssels für Radkappen 2; führen Sie hierzu den Schlüssel in die Aussparung für das Ventil 5 ein.

Richten Sie die Radkappe beim Anbringen am Ventil 5 aus. Rasten Sie die Radkappe ein, beginnend an der Seite des Ventils A, dann an Stelle B und C und zuletzt gegenüber dem Ventil D.

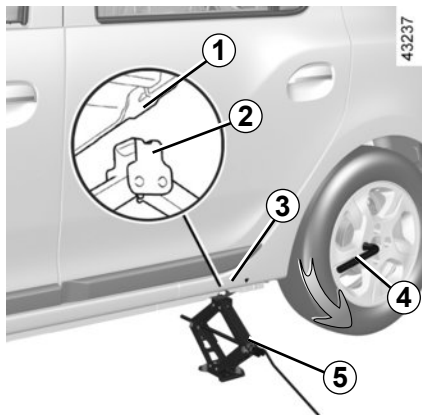


Lassen Sie die Werkzeuge nie unaufgeräumt im Fahrzeug, sie könnten beim Bremsen herumgeschleudert werden. Denken Sie daran, die Werkzeuge nach der Benutzung sicher zu verstauen: Verletzungsgefahr.

Falls Radschrauben mitgeliefert wurden, dürfen diese ausschließlich für das Reserverad verwendet werden: siehe Aufkleber am Reserverad.

Der Wagenheber ist ausschließlich für den Radwechsel vorgesehen. Der Wagenheber darf nicht zu Reparaturzwecken oder für Arbeiten unter dem Fahrzeug benutzt werden.

## RADWECHSEL (1/2)



Schalten Sie die Warnblinkanlage ein.

Stellen Sie das Fahrzeug abseits vom Verkehr auf eine ebene und feste Fläche.

Ziehen Sie die Parkbremse an und legen Sie einen Gang ein (erster Gang oder Rückwärtsgang).

Alle Fahrzeuginsassen müssen das Fahrzeug verlassen und sich von der Straße fern halten.

### Fahrzeuge mit Wagenheber und Radschlüssel

Bauen Sie gegebenenfalls die Radkappe ab.

Die Radschrauben mit dem Radschlüssel 4 lösen. Setzen Sie den Schlüssel so an, dass Druck nach unten ausgeübt wird.

Setzen Sie den Wagenheber 5 waagrecht an; der Heberkopf 2 muss so nahe wie möglich am betreffenden Rad am Schweller 1 ausgerichtet werden; bei manchen Fahrzeugen ist der Pfeil 3 zu beachten.

Schrauben Sie den Wagenheber 5 nun zuerst von Hand hoch und achten Sie darauf, dass die Bodenplatte richtig positioniert ist (sie soll unter dem Fahrzeug stehen).

Drehen Sie den Radschlüssel um einige Umdrehungen, bis sich das Rad vom Boden löst.



Wenn Sie das Fahrzeug am Straßenrand abstellen, müssen Sie andere Verkehrsteilnehmer mit Hilfe eines Warndreiecks bzw. durch andere Vorrichtungen, die in Ihrem jeweiligen Aufenthaltsland gesetzlich vorgeschrieben sind, auf Ihr Fahrzeug aufmerksam machen.

## RADWECHSEL (2/2)

Entfernen Sie die Radschrauben und nehmen Sie das Rad ab.

Setzen Sie das Reserverad zuerst auf die Nabe auf und drehen Sie dann das Rad, um die Befestigungsbohrungen in Nabe und Felge aneinander auszurichten.

Wenn für das Reserverad extra Schrauben vorhanden sind, müssen diese Schrauben ausschließlich für das Reserverad verwendet werden.

Ziehen Sie die Schrauben fest (prüfen Sie dabei, ob das Rad richtig an der Nabe anliegt) und lassen Sie das Fahrzeug ab.


Ziehen Sie, wenn das Rad auf dem Boden steht, die Schrauben fest; lassen Sie den Anzug sowie den Reifendruck des Reserverads so bald wie möglich überprüfen.

### Felgenschlösser

Falls Sie Felgenschlösser verwenden, bringen Sie diese wie auf der Abbildung auf der Innenseite der Radkappe gezeigt an (Montage der Radkappe eventuell nicht möglich).

### Fahrzeug mit automatischer Reifendruckkontrolle

Ist der Reifendruck zu gering (Reifenpanne, zu geringer Reifendruck ...), leuchtet die

Kontrolllampe  an der Instrumententafel auf, siehe dazu unter „Warnung Reifendruckverlust“ in Kapitel 2.



Das defekte Rad nach einer Reifenpanne möglichst sofort wechseln. Den Reifen danach unbedingt von einem Fachmann überprüfen lassen. Nur er kann entscheiden, ob der Reifen repariert werden kann oder durch einen neuen ersetzt werden muss.



Lassen Sie die Werkzeuge nie unaufgeräumt im Fahrzeug, sie könnten beim Bremsen herumgeschleudert werden. Denken Sie daran, die Werkzeuge nach der Benutzung sicher zu verstauen: Verletzungsgefahr.  
Wenn für das Reserverad Schrauben vorhanden sind, dürfen diese nur für das Reserverad verwendet werden: siehe Aufkleber auf dem Reserverad.  
Der Wagenheber ist ausschließlich für den Radwechsel vorgesehen. Der Wagenheber darf nicht zu Reparaturzwecken oder für Arbeiten unter dem Fahrzeug benutzt werden.

## REIFEN (1/3)

### Sicherheit: Reifen - Räder

Der Bodenkontakt des Fahrzeugs wird ausschließlich durch die Reifen hergestellt; ihrem einwandfreien Zustand kommt folglich größte Bedeutung zu. Es sind unbedingt die Bestimmungen der jeweiligen Straßenverkehrsordnung einzuhalten.



### Überprüfung der Reifen

Die Reifen müssen in einwandfreiem Zustand sein, und ihre Laufflächen müssen ein ausreichendes Profil aufweisen; die werkseitig geprüften Reifen sind mit einer Verschleißkontrolle **1** versehen. **Es handelt sich dabei um Noppen in den Reifenprofilen, die über die Lauffläche verteilt sind.**

Wenn das Profil bis zur Höhe der Noppen abgefahren ist, **werden diese sichtbar 2**. Die Reifen müssen jetzt ausgewechselt werden, da die Profiltiefe nur noch **1,6 mm beträgt und somit die einwandfreie Bodenhaftung auf nassen Straßen nicht mehr gewährleistet ist.**

Auch Überladung des Fahrzeugs, lange Autobahnfahrten, insbesondere bei hohen Außentemperaturen und regelmäßiges Befahren schlechter Wege führen zu vorzeitigem Reifenverschleiß und beeinträchtigen die Fahrsicherheit.



Ungünstige Fahrmanöver, wie das Fahren über Bordsteine können Reifen und Felgen beschädigen und zu Verstellungen der Achsgeometrie führen.

Lassen Sie diesem Fall die Reifen in einer Vertragswerkstatt überprüfen.

## REIFEN (2/3)

### Reifendruck

Die vorgeschriebenen Reifendrücke müssen eingehalten werden (gilt auch für das Reserverad); sie müssen mindestens einmal pro Monat und vor jeder Reise kontrolliert werden (siehe Aufkleber an der Fahrertürkante).



**Ungenügender Reifendruck** hat einen vorzeitigen Verschleiß sowie eine anormale Erhitzung der Reifen zur Folge.

Dies beeinträchtigt die Sicherheit Ihres Fahrzeugs durch:

- eine schlechte Straßenlage
- die Gefahr des Platzens eines Reifens oder der Ablösung der Lauffläche

Der Reifendruck hängt von der Beladung und der Geschwindigkeit ab. Passen Sie den Druck den Einsatzbedingungen an (Näheres hierzu finden Sie auf dem Aufkleber an der Fahrertürkante).

Der Reifendruck muss kalt gemessen werden. Liegt der Druck infolge warmen Wetters bzw. schnellen Fahrens über den angegebenen Werten, ist dem keine Bedeutung beizumessen.

Ist eine Messung **bei kalten Reifen** nicht möglich, erhöhen Sie den Reifendruck um **0,2 bis 0,3** bar ggü. dem Sollwert.

**Niemals Luft aus einem warmen Reifen ablassen.**




Achtung, eine fehlende oder nicht korrekt aufgeschraubte Ventilkappe kann zu mangelnder Abdichtung der Reifen und zu Druckverlust führen.

Verwenden Sie grundsätzlich nur originale Ventilkappen und verschrauben Sie diese korrekt.

### Fahrzeug mit automatischer Reifendruckkontrolle

Ist der Reifendruck zu gering (Reifenpanne, zu geringer Reifendruck,...), leuchtet die

Kontrolllampe  an der Instrumententafel auf, siehe dazu unter „Warnung Reifendruckverlust“ in Kapitel 2.

### Umwechselln der Räder

Räder nicht über Kreuz austauschen.

### Reserverad

Siehe Kapitel 5 unter „Reifenpanne“ und „Radwechsel“.

# REIFEN (3/3)

## Reifenwechsel



Zu Ihrer Sicherheit und zur Einhaltung der geltenden Rechtsvorschriften.

Wenn Reifen erneuert werden, dürfen nur solche gleicher Marke, Größe, gleichen Typs und gleichen Profils an einer Achse montiert werden.

**Sie müssen: eine maximale Tragfähigkeit und eine maximal zulässige Geschwindigkeit aufweisen, die entweder den Originalreifen oder den von Ihrer Vertragswerkstatt empfohlenen Reifen entsprechen.**

Die Nicht-Einhaltung dieser Anweisungen kann Ihre Sicherheit gefährden und einen Verstoß gegen die Konformität Ihres Fahrzeugs darstellen.

**Gefahr des Verlustes der Kontrolle über das Fahrzeug.**

## Winterbetrieb

### Schneeketten

**Schneeketten dürfen nur auf die vorderen Antriebsräder aufgezogen werden; die Montage auf die Hinterräder ist aus Sicherheitsgründen strikt untersagt.**

Bei Montage von Reifen, die größer sind als die Originalreifen, **können keine Schneeketten mehr montiert werden.**



Schneeketten können nur auf Reifen montiert werden, die genauso groß sind wie die ursprünglich an **Ihrem Fahrzeug** montierten Reifen.

Auf die Räder dürfen nur spezielle Schneeketten aufgezogen werden. Wenden Sie sich an eine Vertragswerkstatt.

### Winterreifen bzw. M+S-Reifen

Um eine ausreichende Bodenhaftung Ihres Fahrzeugs zu erhalten, empfiehlt es sich, Winterreifen auf **alle vier Räder** zu montieren.

**Achtung Diese Reifen weisen manchmal eine Laufrichtung sowie einen Geschwindigkeitsindex auf, der unter der Höchstgeschwindigkeit Ihres Fahrzeugs liegen kann.**

### Reifen mit Spikes

Reifen mit Spikes sind nicht in allen Ländern zulässig und meistens auch nur für eine vom Gesetzgeber vorgegebene Zeitspanne.

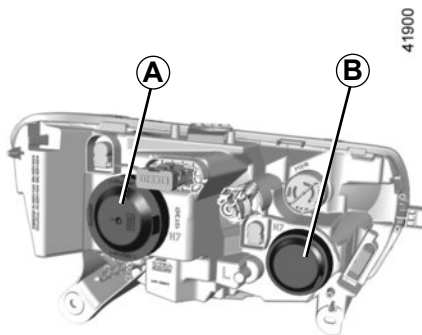
Zudem gelten die allgemeinen Geschwindigkeitsbegrenzungen.

Werden nur zwei Reifen mit Spikes aufgezogen, diese auf die Vorderräder montieren.

Lassen Sie sich in einer Vertragswerkstatt beraten, welche Winterausrüstung für Ihr Fahrzeug am besten geeignet ist.



# SCHEINWERFER: Lampenwechsel (1/2)



Die nachfolgende beschriebenen Lampen können Sie selbst austauschen. Falls Ihnen die Vorgehensweise schwierig erscheint, empfehlen wir Ihnen jedoch, die Lampen in einer Vertragswerkstatt austauschen zu lassen..

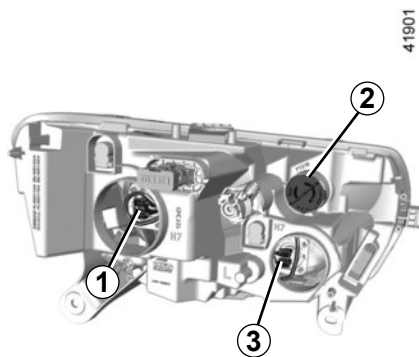
## Ablendlicht

Entfernen Sie die Abdeckung **A**.

Den Stecker **1**, ausrasten, die Einheit aus ihrer Aufnahme entfernen, und die Lampe herausnehmen.

**Lampentyp: H7.**

Stellen Sie nach dem Auswechseln der Lampe sicher, dass die Leuchten von einem Fachmann eingestellt werden.



## Fernlicht

Die Abdeckung **B** ausbauen.

Den Stecker **3**, ausrasten, die Einheit aus ihrer Aufnahme entfernen, und die Lampe herausnehmen.

**Lampentyp: H7** Verwenden Sie **unbedingt** Anti-U.V. 55W-Lampen, um eine Beschädigung der Kunststoffstreuscheibe der Scheinwerfer zu vermeiden.

**Niemals das Lampenglas berühren. Fassen Sie die Lampe stets am Sockel an.**



Die Lampen stehen unter Druck und können beim Austausch platzen.

**Verletzungsgefahr.**

Merken Sie sich die korrekte Einbauposition der Lampe vor dem Ausbau, damit diese beim Einbau wieder korrekt eingesetzt wird.

Nach dem Lampenwechsel die Abdeckung wieder korrekt anbringen.

## Blinkleuchten

Drehen Sie den Lampenträger **2** um eine Vierteldrehung, um an die Lampe zu gelangen.

**Lampentyp: PY21W.**

Gemäß den gesetzlichen Vorschriften bzw. zur Sicherheit: Besorgen Sie sich bei einer Vertragswerkstatt der Marke ein Sortiment Ersatzlampen und Sicherungen.

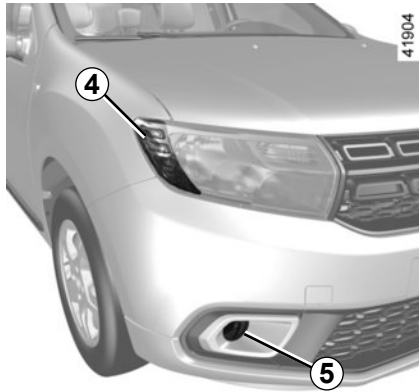


Vorsicht bei Arbeiten im Motorraum. Der Motor kann noch heiß sein. Zudem kann sich der Kühlventilator jederzeit in



Gang setzen. Die Kontrolllampe im Motorraum erinnert daran.  
**Verletzungsgefahr.**

## SCHEINWERFER: Lampenwechsel (2/2)



### LED-Tagfahrlicht und Standlicht 4

Wenden Sie sich an einen Markenhändler.

### Nebelscheinwerfer 5

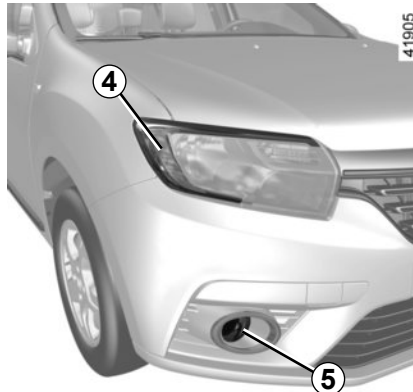
Wenden Sie sich an eine Vertragswerkstatt.

Lampentyp: H16LL.



Die Lampen stehen unter Druck und können beim Austausch platzen.

**Verletzungsgefahr.**



### Zusatzscheinwerfer

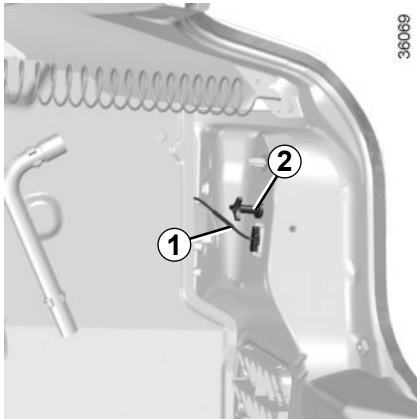
Wenn Sie Nebelscheinwerfer anbringen möchten, wenden Sie sich an eine Vertragswerkstatt.



Lassen Sie Arbeiten (oder Änderungen) an der elektrischen Anlage grundsätzlich in einer Vertragswerkstatt durchführen.

Ein fehlerhafter Anschluss könnte die gesamte elektrische Anlage (Kabel, einzelne Bauteile und besonders den Generator) zerstören.

# RÜCKLEUCHTEN UND STANDLICHTLEUCHTEN: Lampenwechsel (1/8)



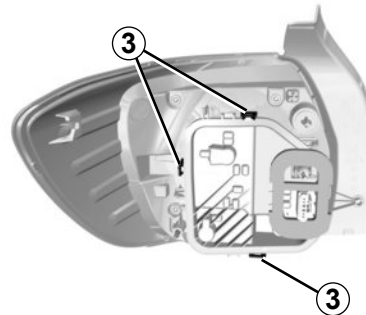
## 4-Türer

### Standlichtleuchte/Bremsleuchte und Blinker

(Je nach Fahrzeug)

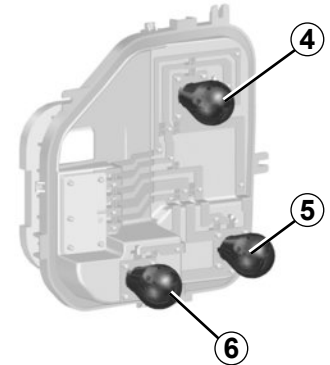
Prägen Sie sich vor dem Ausbau den Verlauf der Kabel **1** genau ein, um sie beim Einbau korrekt positionieren zu können.

Die Schraube **2** entfernen und den Rückleuchteinsatz von außen herausziehen.



Rasten Sie die Lampenhalterung über die Laschen **3** aus.

Gemäß den gesetzlichen Vorschriften bzw. zur Sicherheit: Besorgen Sie sich bei einer Vertragswerkstatt der Marke ein Sortiment Ersatzlampen und Sicherungen.



## 4 Schlussleuchte und Bremsleuchte

Lampentyp 4: P21/5W.

5 Blinker

Lampentyp 5: PY21W.

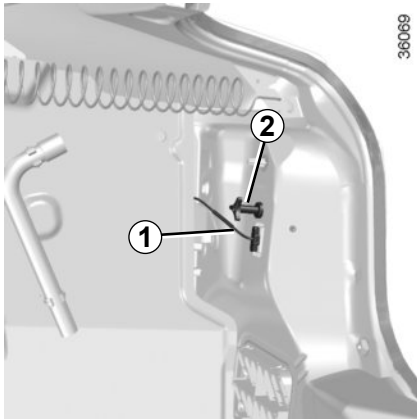
6 Rückfahrleuchte

Lampentyp 6: P21W.

Die Lampen stehen unter Druck und können beim Austausch platzen.

**Verletzungsgefahr.**

# RÜCKLEUCHTEN UND STANDLICHTLEUCHTEN: Lampenwechsel (2/8)



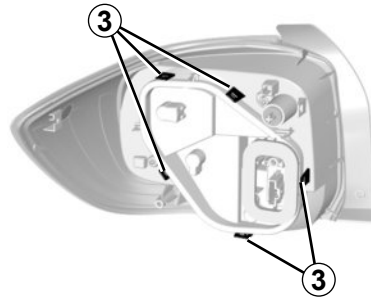
## 4-Türer (Fortsetzung)

### Standlicht, Bremsleuchte, Blinker und Nebelschlussleuchte

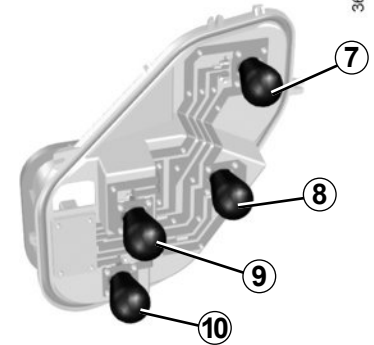
(Je nach Fahrzeug)

Prägen Sie sich vor dem Ausbau den Verlauf der Kabel **1** genau ein, um sie beim Einbau korrekt positionieren zu können.

Die Schraube **2** entfernen und den Rückleuchteneinsatz von außen herausziehen.



Rasten Sie die Lampenhalterung über die Laschen **3** aus.



## 7 Schlussleuchte und Bremsleuchte

Lampentyp 7: P21/5W.

8 Blinker

Lampentyp 8: PY21W.

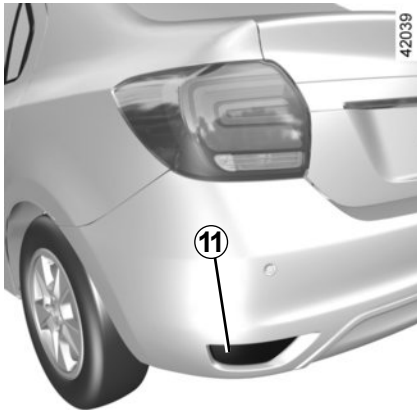
9 Rückfahrscheinwerfer

Lampentyp 9: P21W.

10 Nebelleuchte

Lampentyp 10: P21W.

## RÜCKLEUCHTEN UND STANDLICHTLEUCHTEN: Lampenwechsel (3/8)



### Nebelschlussleuchte 11

Da der hintere Stoßfänger ausgebaut werden muss, eine Vertragswerkstatt kontaktieren.

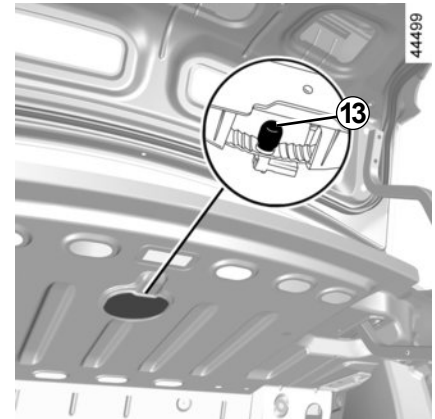
**Lampentyp 11: P21W.**



### Dritte Bremsleuchte 12

Die Lampe 13 für die dritte Bremsleuchte 12 ist vom Gepäckraum aus zugänglich.

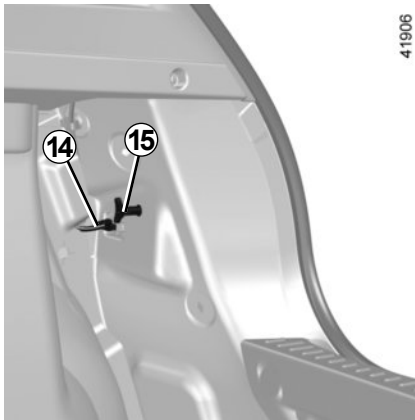
**Lampentyp 13: W16W**



Die Lampen stehen unter Druck und können beim Austausch platzen.

**Verletzungsgefahr.**

# RÜCKLEUCHTEN UND STANDLICHTLEUCHTEN: Lampenwechsel (4/8)



## 5-Türer

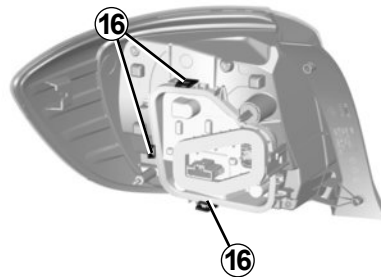
### Standlichtleuchte/Bremsleuchte und Blinker

(Je nach Fahrzeug)

Prägen Sie sich vor dem Ausbau den Verlauf der Kabel **14** genau ein, um sie beim Einbau korrekt positionieren zu können.

Die Schraube **15** entfernen und den Rückleuchteneinsatz von außen herausziehen.

Rasten Sie die Lampenhalterung über die Laschen **16** aus.



### 17 Schlussleuchte und Bremsleuchte

Lampentyp 17: P21/5W.

### 18 Blinker

Lampentyp 18: PY21W.

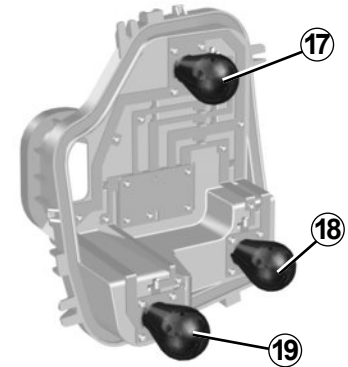
### 19 Rückfahrcheinwerfer

Lampentyp 19: P21W.

### Nebelschlussleuchte 20

Da der hintere Stoßfänger ausgebaut werden muss, eine Vertragswerkstatt kontaktieren.

Lampentyp 20: P21W.



# RÜCKLEUCHTEN UND STANDLICHTLEUCHTEN: Lampenwechsel (5/8)



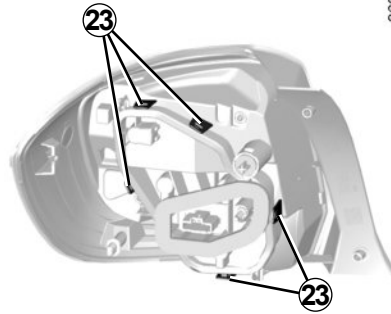
## 5-Türer (Fortsetzung)

### Standlicht, Bremsleuchte, Blinker und Nebelschlussleuchte

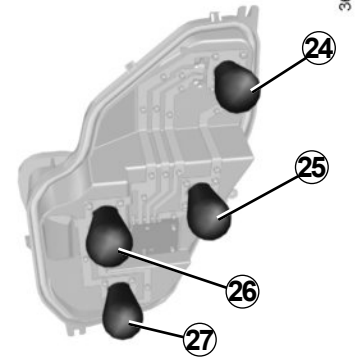
(Je nach Fahrzeug)

Prägen Sie sich vor dem Ausbau den Verlauf der Kabel **21** genau ein, um sie beim Einbau korrekt positionieren zu können.

Die Schraube **22** entfernen und den Rückleuchteneinsatz von außen herausziehen.



Rasten Sie die Lampenhalterung über die Laschen **23** aus.



### 24 Schlussleuchte und Bremsleuchte

Lampentyp 24: P21/5W.

25 Blinker

Lampentyp 25: PY21W.

26 Rückfahrscheinwerfer

Lampentyp 26: P21W.

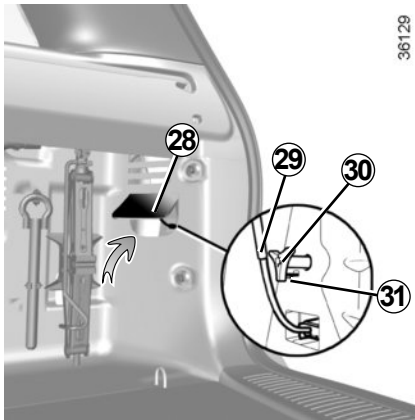
27 Nebelleuchte

Lampentyp 27: P21W.

Die Lampen stehen unter Druck und können beim Austausch platzen.

**Verletzungsgefahr.**

# RÜCKLEUCHTEN UND STANDLICHTLEUCHTEN: Lampenwechsel (6/8)



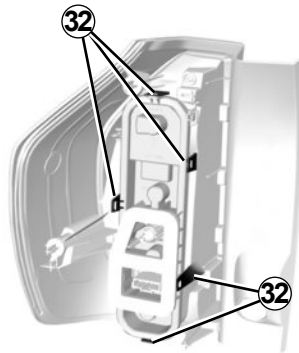
36129

## Kombi-Ausführung

### Standlicht, Bremsleuchte, Blinker und Nebelschlussleuchte

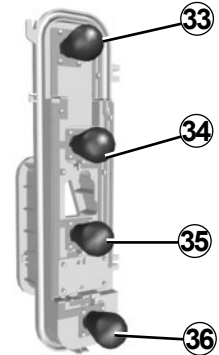
Heben Sie den Bodenbelag **28** an. Prägen Sie sich vor dem Ausbau den Verlauf der Kabel **29** genau ein, um sie beim Einbau korrekt positionieren zu können.

Entfernen Sie die Schraube **30**, drücken Sie auf die Lasche **31** und ziehen Sie den Rückleuchteneinsatz von außen heraus.



36118

Rasten Sie die Lampenhalterung über die Laschen **32** aus.



36119

## 33 Schlussleuchte und Bremsleuchte

Lampentyp 33: P21/5W.

## 34 Blinker

Lampentyp 34: PY21W.

## 35 Rückfahrscheinwerfer

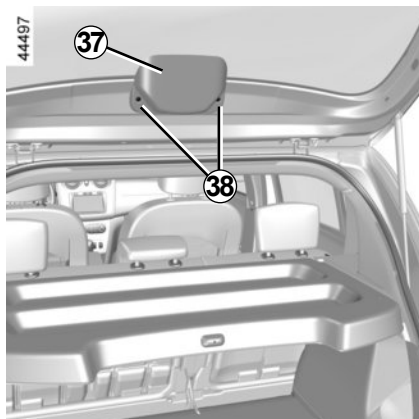
Lampentyp 35: P21W.

## 36 Nebelleuchte

Lampentyp 36: P21W.



# RÜCKLEUCHTEN UND STANDLICHTLEUCHTEN: Lampenwechsel (7/8)

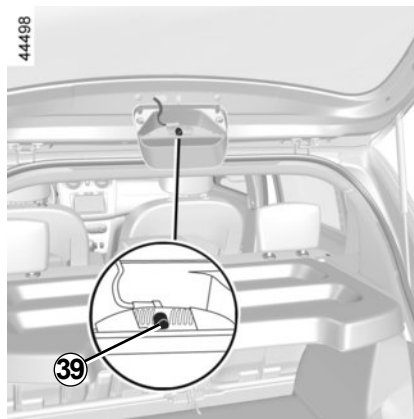


## Ausführung mit fünf Türen und Kombi-Ausführung (Fortsetzung)

### Dritte Bremsleuchte

Die Lampe **39** für die dritte Bremsleuchte ist vom Gepäckraum aus zugänglich.

Entfernen Sie die Schrauben **38**.  
Die Blende **37** vorsichtig ausrasten.



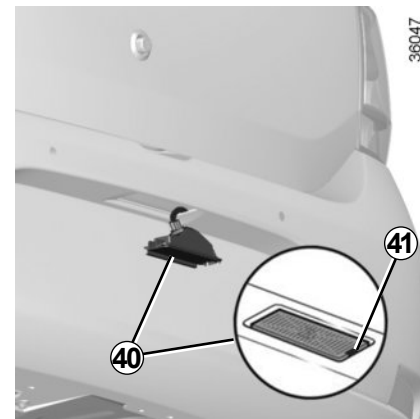
Die Lampe **39** austauschen.

Die Blende **37** wieder anbringen und die Schrauben **38** festziehen.

**Lampentyp 39: W16W**

Die Lampen stehen unter Druck und können beim Austausch platzen.

**Verletzungsgefahr.**



## 4-Türer und 5-Türer

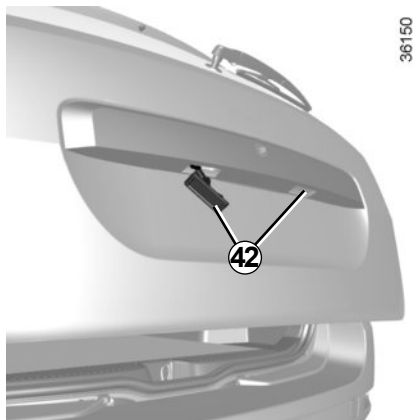
### Kenntzeichenleuchten **40**

Rasten Sie die Leuchte **40** mit Hilfe eines flachen Werkzeugs (z. B. Schraubendreher) aus; drücken Sie hierzu auf die Lasche **41**.

Nehmen Sie den Deckel ab, um an die Lampe zu gelangen.

**Lampentyp: W5W.**

## RÜCKLEUCHTEN UND STANDLICHTLEUCHTEN: Lampenwechsel (8/8)

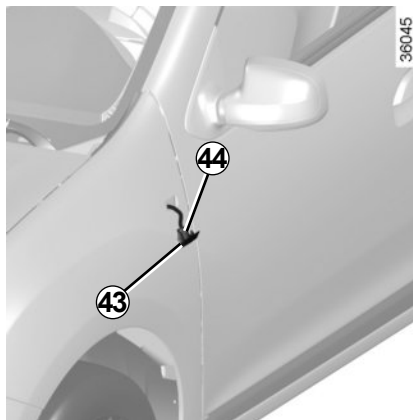


### Kombi-Ausführung

Rasten Sie mithilfe eines flachen Werkzeugs (z. B. Schraubendreher) die Leuchte **42** aus; drücken Sie hierzu auf die Lasche.

Nehmen Sie den Deckel ab, um an die Lampe zu gelangen.

**Lampentyp: W5W.**



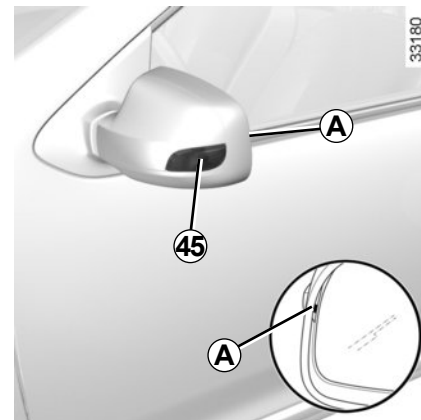
### Seitenblinker 43

Rasten Sie die Leuchte **43** aus (mit Hilfe eines Schlitzschraubendrehers o. Ä.).

Den Lampenträger **44** um eine Vierteldrehung lösen und die Lampe herausnehmen.

**Lampentyp: W5W**

oder **WY5W** (fahrzeugabhängig)



### Seitenblinker 45

Rasten Sie den Seitenblinker **45** aus (mit Hilfe eines Schlitzschraubendrehers o. ä.; platzieren Sie diesen an Stelle **A**, um den Blinker von hinten nach vorne umzulegen).

Den Lampenträger um eine Vierteldrehung lösen und die Lampe herausnehmen.

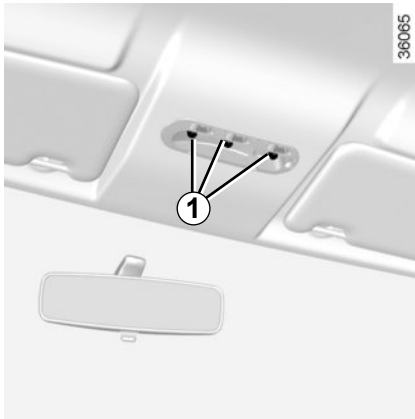
**Lampentyp: W5W.**



Die Lampen stehen unter Druck und können beim Austausch platzen.

**Verletzungsgefahr.**

## INNENBELEUCHTUNG: Lampenwechsel (1/3)



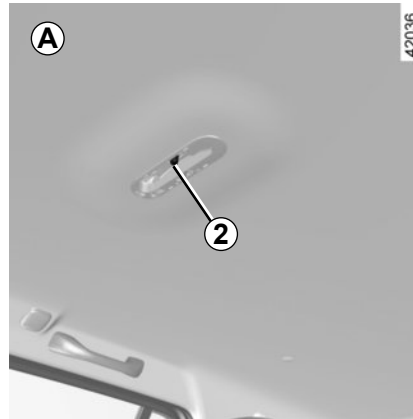
### Deckenleuchte vorne

Den Strahler (mit Hilfe eines Schlitzschraubendrehers o. Ä.) austrasten.

Die betreffende Lampe entnehmen.

#### Lampentyp 1: W5W

oder W6W (fahrzeugabhängig)



### Deckenleuchte hinten A oder B

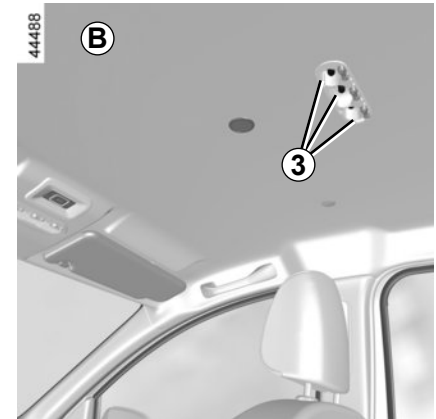
(je nach Fahrzeug)


Den Strahler (mit Hilfe eines Schlitzschraubendrehers o. Ä.) austrasten.

Die betreffende Lampe entnehmen.

#### Lampentyp 2 oder 3: W5W

oder W6W (fahrzeugabhängig)

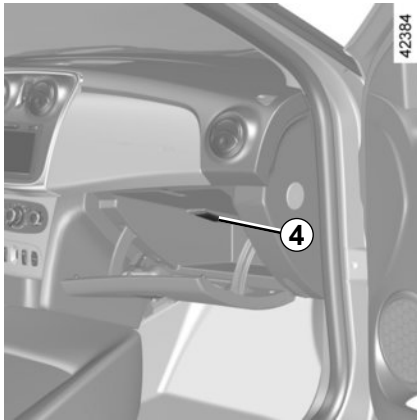




Die Lampen stehen unter Druck und können beim Austausch platzen.

**Verletzungsgefahr.**

## INNENBELEUCHTUNG: Lampenwechsel (2/3)

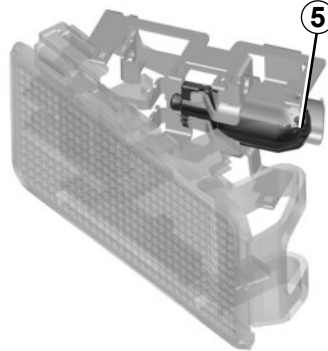


### Handschuhfachleuchte

(je nach Fahrzeug)

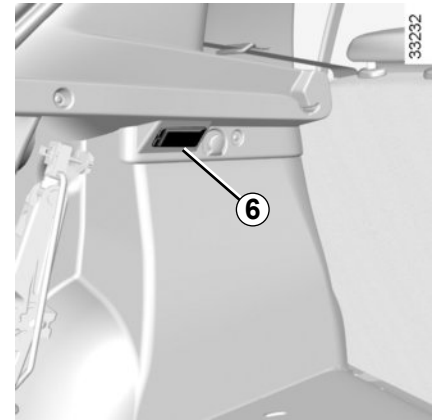
Die Leuchte **4** durch Drücken der Federzunge (unter Verwendung eines Schlitzschraubendrehers o. Ä.) ausrasten, um die Leuchte zur Innenseite der Einheit zu bewegen.

Den Leuchtenstecker abziehen.



Die Birne **5** ist jetzt zugänglich.

Lampentyp **5: W5W**



### 5-Türer

#### Gepäckraumleuchte

Die Leuchte **6** durch Drücken der Federzunge mit einem Schlitzschraubendreher o. Ä. ausrasten.

Stecker abziehen.

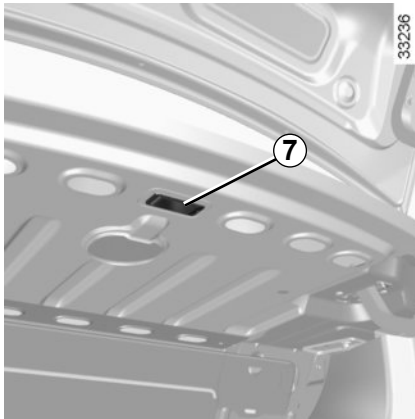
Die Birne **5** ist jetzt zugänglich.



Die Lampen stehen unter Druck und können beim Austausch platzen.

**Verletzungsgefahr.**

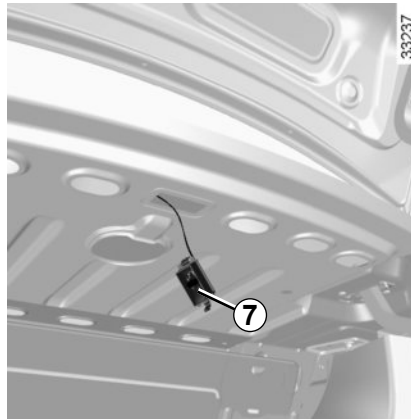
## INNENBELEUCHTUNG: Lampenwechsel (3/3)



### 4-Türer

#### Gepäckraumleuchte

Die Leuchte 7 durch Drücken der Federzunge (unter Verwendung eines Schlitzschraubendrehers o. Ä.) austrasten, um die Leuchte zur Innenseite des Gepäckraums zu bewegen.

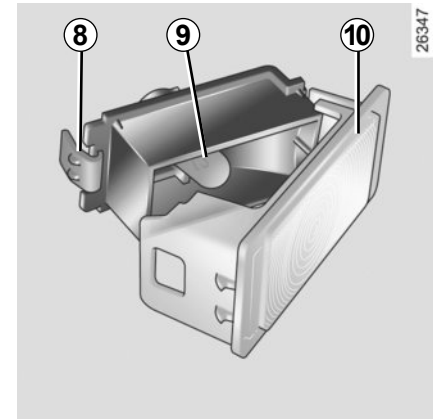


Den Leuchtenstecker 7 abziehen.



Die Lampen stehen unter Druck und können beim Austausch platzen.

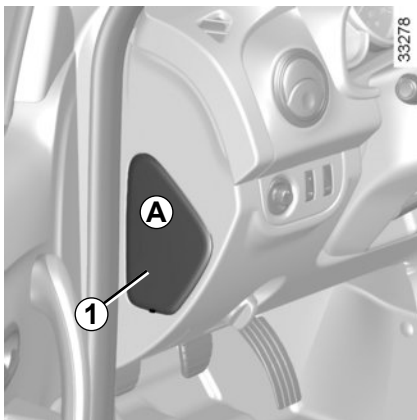
**Verletzungsgefahr.**



Die Federzunge 8 eindrücken, um den Lampenträger 10 herauszuziehen und die Lampe 9 zu entnehmen.

**Lampentyp 9: W5W**

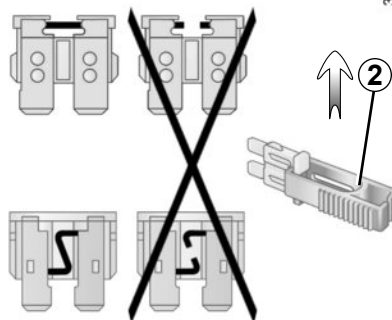
## SICHERUNGEN (1/5)



### Sicherungen im Fahrgastraum A

Falls ein elektrisches Gerät nicht funktioniert, überprüfen Sie die Sicherungen. Rasten Sie die Abdeckklappe **A** mithilfe der Aussparung **1** aus.

Gemäß den gesetzlichen Vorschriften bzw. zur Sicherheit: Besorgen Sie sich bei einer Vertragswerkstatt der Marke ein Sortiment Ersatzlampen und Sicherungen.



### Klammer 2

Ziehen Sie die Sicherung mit Hilfe der Klammer **2** heraus, die sich auf der Rückseite der Klappe **A** befindet.

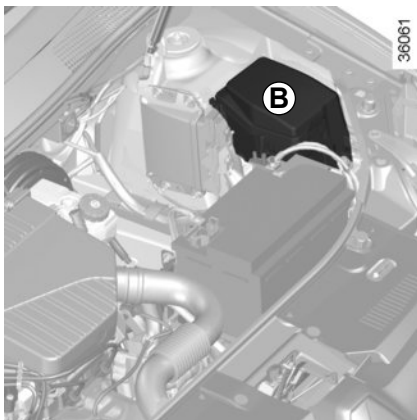
Um sie aus der Klammer zu lösen, schieben Sie die Sicherung zur Seite. Die freien Sicherungsplätze möglichst nicht belegen.



Kontrollieren Sie die betreffende Sicherung und **wech-seln Sie sie gegebenenfalls gegen eine Sicherung unbedingt gleicher Amperezahl aus.**

Wird eine Sicherung mit höherer Am-pereZahl eingesetzt, kann es bei übermäßigem Stromverbrauch eines Abnehmers zur Überhitzung der Strom-kabel und damit zu einem Kabelbrand kommen.

## SICHERUNGEN (2/5)

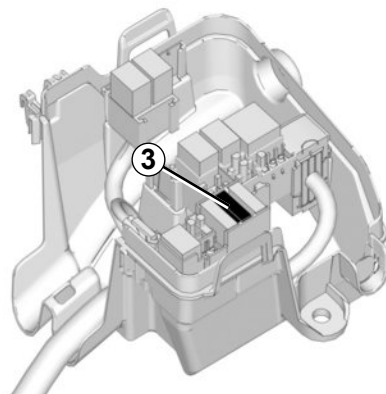


### Sicherungen im Motorraum **B**

Bestimmte Funktionen sind über Sicherungen abgesichert, die sich im Sicherungskasten **B** im Motorraum befinden.

Da der Zugang zu den Sicherungen sehr eingeschränkt ist, **wird zu deren Austausch der Besuch einer Vertragswerkstatt empfohlen.**

Gemäß den gesetzlichen Vorschriften bzw. zur Sicherheit: Besorgen Sie sich bei einer Vertragswerkstatt der Marke ein Sortiment Ersatzlampen und Sicherungen.



### LPG-Sicherung im Motorraum

LPG-Sicherung **3** befindet sich in der Einheit **B**: Abschaltung des LPG-Kreislaufs oder Abschaltung des LPG-Kreislaufs und des Benzin-Kreislaufs.



Kontrollieren Sie die betreffende Sicherung und **wechseln Sie sie gegebenenfalls gegen eine Sicherung unbedingte gleicher Amperezahl aus.**

Wird eine Sicherung mit höherer Amperezahl eingesetzt, kann es bei übermäßigem Stromverbrauch eines Abnehmers zur Überhitzung der Stromkabel und damit zu einem Kabelbrand kommen.



Vorsicht bei Arbeiten im Motorraum. Der Motor kann noch heiß sein. Zudem kann sich der Kühlventilator jederzeit in

Gang setzen. Die Kontrolllampe im Motorraum erinnert daran.

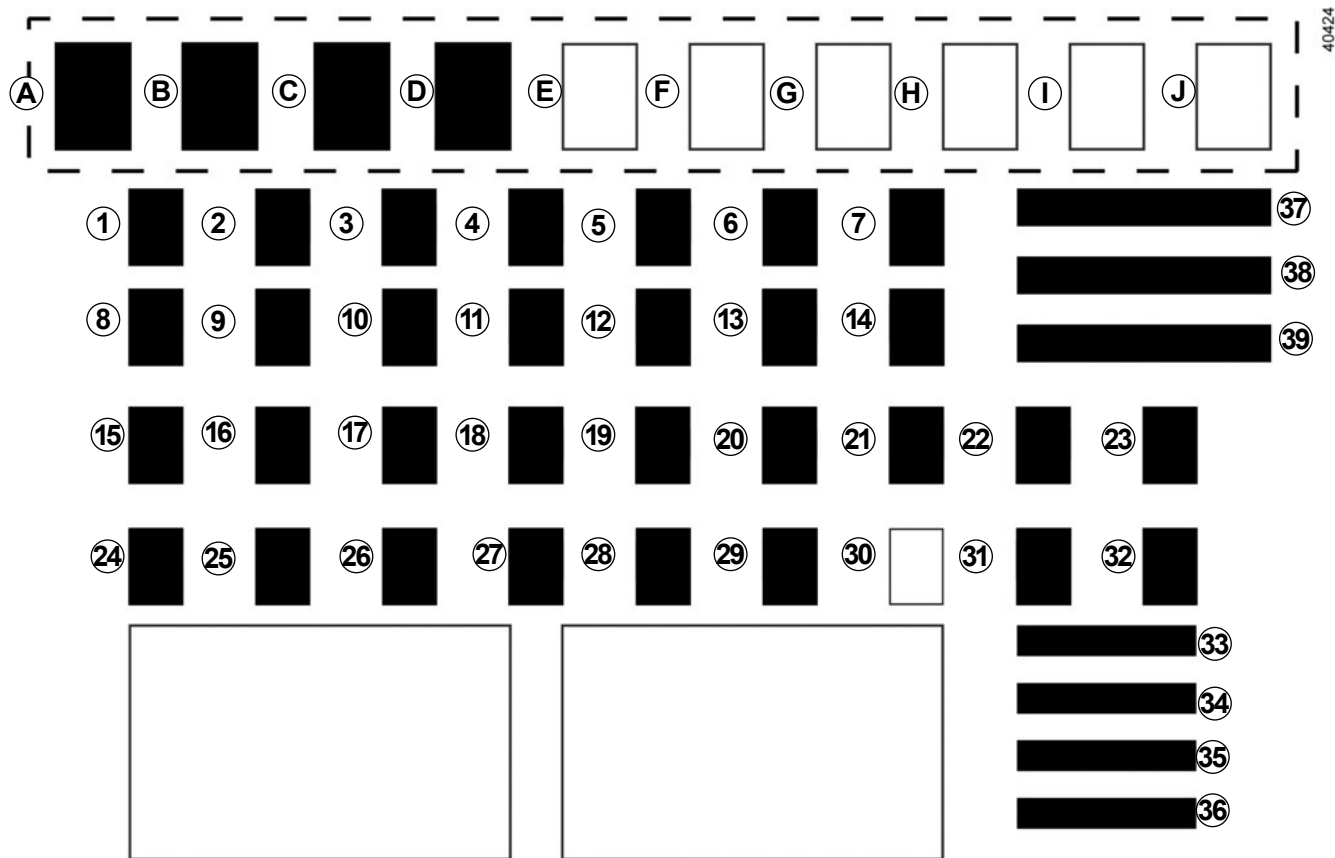


**Verletzungsgefahr.**

# SICHERUNGEN (3/5)

## Sicherungsbelegung im Fahrgastraum

(Vorhandensein und Verbauort von Sicherungen ABHÄNGIG VOM AUSRÜSTUNGSNIVEAU DES FAHRZEUGS)





## SICHERUNGEN (4/5)

Nummer	Belegung
<b>A</b>	Trennen des LPG-Kreislaufs oder Trennen des LPG-Kreislaufs und des Kraftstoffkreislaufs (Benzin)
<b>B</b>	Fensterheber der Fahrerseite mit Impulsfunktion
<b>C</b>	Zubehörsteckdose hinten
<b>D</b>	Start, Motorfernstart
<b>E bis J</b>	Freie Aufnahmen
<b>1</b>	Fensterheber vorne
<b>2</b>	Fernlicht links
<b>3</b>	Fernlicht rechts
<b>4</b>	Abblendlicht links
<b>5</b>	Abblendlicht rechts

Nummer	Belegung
<b>6</b>	Standlicht links, Standlicht hinten
<b>7</b>	Standlicht rechts, Standlicht vorne
<b>8</b>	Elektrischer Fensterheber hinten
<b>9</b>	Nebelschlussleuchte
<b>10</b>	Signalhorn
<b>11</b>	Automatische Zentralverriegelung
<b>12</b>	ABS-ESP, Bremslichtschalter

Nummer	Belegung
<b>13</b>	Deckenleuchte, Klimaanlage, Gepäckraumleuchte
<b>14</b>	Tempomat, beheizbare Frontscheibe, Parkassistent, Heckscheibe, Sicherheitsgurtwarnung
<b>15</b>	Rückwärtsgang, Scheibenwischer
<b>16</b>	Beheizter Sitz, Multimedia, Steuergerät
<b>17</b>	Tagfahrlicht
<b>18</b>	Bremsleuchten

## SICHERUNGEN (5/5)

Nummer	Belegung
19	Einspritzung, Instrumententafel, Quickshift-Getriebe
20	Airbag
21	Automatikgetriebe
22	Servolenkung
23 und 28	Reserviert für Zusatzausrüstung
24	Beleuchtung der Ablagefächer, Tür, Heckklappe, Klimaanlage, Deckenleuchte
25	Steuergerät (Notruf)
26	Fahrgastraummodul (Blinker)
27 und 29	Bedieneinheit am Lenkrad
30	Freie Aufnahme

Nummer	Belegung
31	Instrumententafel
32	Radio, Zubehörsteckdose hinten
33	Zigarettenanzünder
34	Diagnose- und Radioanschluss
35	Beheizbarer Außenspiegel
36	Elektrische Außenspiegel
37	Anlasser
38	Scheibenwischer
39	Fahrgastraumgebläse

## FUNK-FERNBEDIENUNG: Batterien (1/2)

43859



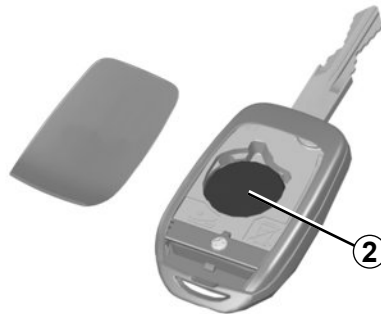
### Austauschen der Batterie

Öffnen Sie mit einem Schlitzschraubendreher o. ä. die Abdeckung am Schlitz 1, und tauschen Sie die Batterie 2 aus. Beachten Sie beim Austausch die Bauart und die Polarität der Batterie (angegeben auf der Innenseite der Abdeckung).



Wenn sie ausgetauscht werden muss, unbedingt eine Batterie desselben oder eines gleichwertigen Typs verwenden (Vertragswerkstatt aufsuchen).

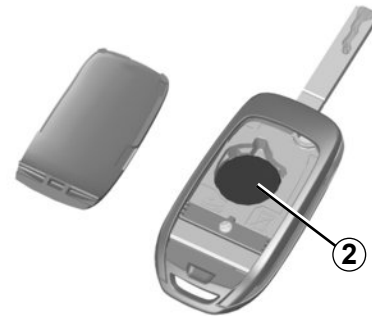
40619



**Hinweis:** Den Elektronik-Stromkreis im Plipdeckel beim Batteriewechsel nach Möglichkeit nicht berühren.

Sicherstellen, dass der Deckel richtig verastet und die Schraube korrekt angezogen ist.

43860



Geeignete Batterien erhalten Sie bei Ihrem Vertragspartner. Ihre Lebensdauer beträgt ca. zwei Jahre.

Achten Sie darauf, dass keine Tintenspuren auf der Batterie vorhanden sind, um Kontaktfehler zu vermeiden.

## FUNK-FERNBEDIENUNG: Batterien (2/2)

### Funktionsstörungen

Ist die Batterie zu schwach, um eine einwandfreie Funktion zu gewährleisten, können Sie das Fahrzeug dennoch weiterhin starten und es ver- und entriegeln (siehe hierzu die Informationen unter „Ver- und Entriegeln der Türen/Hauben/Klappen“ in Abschnitt 1).

26913



Schützen Sie die Umwelt und entsorgen Sie leere Batterien ausschließlich an den entsprechenden Sammelstellen.

### Vorsichtsmaßnahmen in Bezug auf Batterien:

– Batterien (neu oder gebraucht) außerhalb der Reichweite von Kindern aufbewahren;

– Batterien nicht verschlucken;

#### **Gefahr von im Extremfall zum Tode führenden Verätzungen.**

– Bei Verschlucken oder Einführen in eine beliebige Körperöffnung so schnell wie möglich einen Arzt aufsuchen.



Beim Austausch:

– Sicherstellen, dass die Batterien richtig eingelegt sind.

#### **Es besteht Explosionsgefahr.**

– Wenn die Klappen nicht richtig geschlossen sind, nicht benutzen und außer Reichweite von Kindern aufbewahren.

## BATTERIE: Starthilfe (1/2)

### Zur Vermeidung von Funkenbildung

- Vergewissern Sie sich, dass die Stromverbraucher (Deckenleuchten...) ausgeschaltet sind, bevor Sie eine Batterie abklemmen oder wieder anschließen.
- Ladegeräte müssen abgeschaltet sein, wenn die Batterie an- oder abgeklemmt wird.
- Keine Metallgegenstände auf der Batterie ablegen, damit kein Kurzschluss an den Batteriepolen entstehen kann.
- Warten Sie nach dem Abstellen des Motors mindestens 1 Minute, bevor Sie die Batterie abklemmen.
- Die Batterieklappen nach dem Wiedereinbau wieder anklappen.

### Anschluss eines Ladegeräts

**Das Ladegerät muss mit einer Batterie mit einer Nennspannung von 12 Volt kompatibel sein.**

Die Batterie niemals bei laufendem Motor abklemmen oder anschließen. **Grundsätzlich die Anweisungen des Ladegeräteherstellers beachten.**



Bestimmte Batterien weisen eventuell Besonderheiten beim Ladevorgang auf - Ihre Vertragswerkstatt wird Sie gerne beraten. Unbedingt jeglichen Funkenschlag im Bereich der Batterie vermeiden (Explosionsgefahr) und die Batterie nur in einem ausreichend belüfteten Raum aufladen.

Schwere Verletzungen könnten die Folge sein.



Die Batterie stets vorsichtig handhaben; die Batterie-säure darf nicht mit der Haut oder gar mit den Augen in Berührung kommen. Sollte es dennoch dazu kommen, spülen Sie gründlich mit Wasser und suchen Sie gegebenenfalls einen Arzt auf.

Offenes Feuer und Zündquellen von der Batterie und deren Umfeld fern halten: Es besteht Explosionsgefahr.

Vorsicht bei Arbeiten im Motorraum. Der Motor kann noch heiß sein. Zudem kann sich der Kühlerventilator jederzeit in Gang setzen.

Verletzungsgefahr!

## BATTERIE: Starthilfe (2/2)

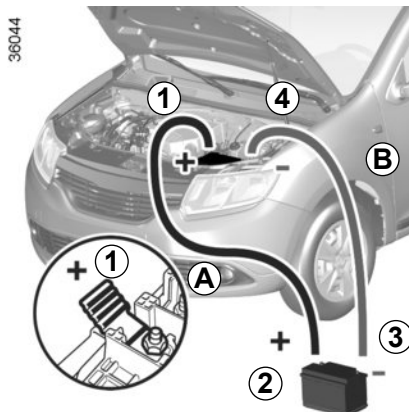
### Anschluss von Starthilfekabeln zum Starten des Motors mittels Fremdbatterie

Wenn Sie das Fahrzeug mit der Batterie eines anderen Fahrzeugs starten müssen, müssen Sie sich geeignete Kabel (mit ausreichendem Querschnitt) bei einem Vertragshändler besorgen. Falls Sie bereits über solche Kabel verfügen, überzeugen Sie sich vor Gebrauch von deren einwandfreiem Zustand.

**Die Nennspannung der Fahrzeug- und der Fremdbatterie muss gleich sein: 12 Volt.** Die Kapazität (Amperestunden, Ah) der Strom gebenden Fremdbatterie sollte nach Möglichkeit größer, zumindest aber gleich derjenigen der entladenen Fahrzeugbatterie sein.

Vergewissern Sie sich vor Anschluss der Starthilfekabel, dass die beiden Fahrzeuge keinen Kontakt untereinander haben (Kurzschlussgefahr bei Verbindung der Pluspole) und dass die entladene Batterie korrekt angeschlossen ist. Die Zündung des Strom nehmenden Fahrzeugs ausschalten.

Den Motor des Strom gebenden Fahrzeugs starten und mit mittlerer Drehzahl laufen lassen.



Schließen Sie das Pluskabel (+) **A** zuerst am Pluspol (+) **1** der entladenen Batterie und dann am Pluspol (+) **2** der Strom gebenden Batterie an.

Schließen Sie nun das Minuskabel (-) **B** am Minuspol (-) **3** der Strom gebenden Batterie und zuletzt am Minuspol (-) **4** der entladenen Batterie an.

Starten Sie den Motor in der gewohnten Weise. Wenn der Motor läuft, entfernen Sie die Kabel **A** und **B** in umgekehrter Reihenfolge (**4-3-2-1**).

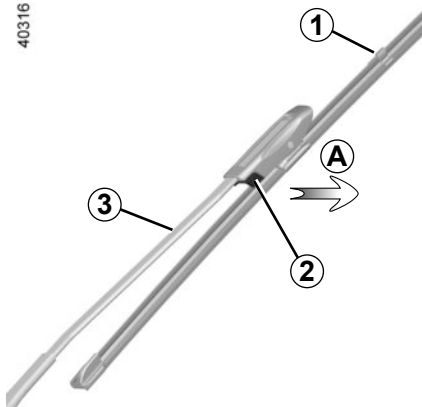


Sicherstellen, dass sich die Starthilfekabel **A** und **B** nicht berühren und dass das Pluskabel (+) **A** keinerlei Kontakt mit einem Metallteil des Strom gebenden Fahrzeugs hat.

Gefahr schwerer Verletzungen und/oder der Beschädigung des Fahrzeugs.

# SCHEIBEN-WISCH-WASCHANLAGE: Austausch der Wischerblätter

40316



## Wischerblatt vorne 1

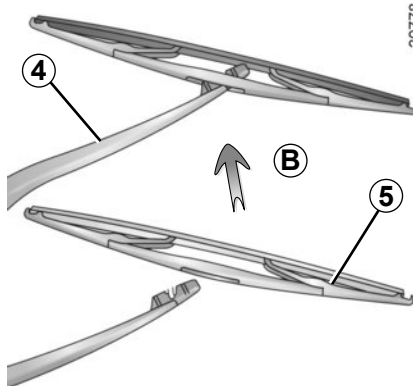
Bei eingeschalteter Zündung und abgestelltem Motor den Scheibenwischerschalter ganz nach unten drücken: die Scheibenwischer bleiben mitten auf der Frontscheibe stehen.

Heben Sie den Wischerarm 3 an, ziehen Sie an der Lasche 2 (Bewegung A) und schieben Sie das Wischerblatt nach oben.

### Einbau

Schieben Sie das Wischerblatt auf den Arm, bis es einrastet. Überprüfen Sie die korrekte Verriegelung. Stellen Sie den Scheibenwischerschalter wieder in Position Aus. Der Wischerarm auf Fahrerseite muss stets oben sein.

30778



## Austausch des Heckscheibenwischerblatts 5

- Heben Sie bei ausgeschalteter Zündung den Wischerarm 4 an.
- Neigen Sie das Wischerblatt 5, bis ein Widerstand spürbar wird.
- Ziehen Sie am Wischerblatt, um es zu lösen (Bewegung B).

## Anbringen eines Wischerblatts vorne oder hinten

Beim Einbau in umgekehrter Reihenfolge vorgehen. Prüfen, ob das Wischerblatt fest sitzt.

Achten Sie stets auf den Zustand der Wischerblätter. Ihre Lebensdauer hängt von Ihnen ab:

- Reinigen Sie die Wischerblätter sowie die Front- und Heckscheiben regelmäßig mit Seifenlauge.
- Schalten Sie die Scheibenwischer nicht ein, wenn die Front- oder Heckscheibe trocken ist.
- Lösen Sie sie zuerst von der Front- oder Heckscheibe, wenn sie lange nicht benutzt wurden.



– Achten Sie bei Frost darauf, dass die Wischerblätter nicht an der Scheibe festgefroren sind (Gefahr der Überhitzung des Wischermotors).

- Achten Sie auf den Zustand der Wischerblätter. Tauschen Sie diese aus, wenn sie beschädigt oder verschlissen sind (nach ca. einem Jahr).

Lassen Sie den Wischerarm während des Wischerblattwechsels nicht ohne Wischerblatt auf die Scheibe zurückfallen: Die Scheibe könnte beschädigt werden.

## ABSCHLEPPEN: Pannenhilfe (1/2)

Beim Abschleppvorgang darf die Lenkung nicht verriegelt sein; Schlüssel im Schloss auf Stellung „M“ (Zündung) stellen, damit Brems- und Blinkleuchten funktionieren. Bei Dunkelheit muss das Fahrzeug beleuchtet sein.

Außerdem müssen die im jeweiligen Land gültigen Vorschriften für das Abschleppen beachtet werden, und wenn Sie mit Ihrem Fahrzeug ein anderes abschleppen, dürfen Sie die zulässige Anhängelast Ihres Fahrzeugs nicht überschreiten. Wenden Sie sich an eine Vertragswerkstatt.



- Verwenden Sie eine starre Abschleppstange. Bei Verwendung eines Abschleppseils (sofern die gesetzlichen Vorschriften dies zulassen) müssen die Bremsen des abgeschleppten Fahrzeugs funktionsfähig sein.
- Ein Fahrzeug, das in seiner Fahrtüchtigkeit eingeschränkt ist, darf nicht abgeschleppt werden.
- Vermeiden Sie ruckartiges Beschleunigen oder Bremsen, um Fahrzeugschäden zu vermeiden.
- In jedem Fall sollte eine Geschwindigkeit von **25 km/h** nicht überschritten werden.
- Das Fahrzeug nicht anschieben, solange die Lenksäule verriegelt ist.



Ziehen Sie während des Abschleppvorgangs den Schlüssel nicht aus dem Zündschloss.



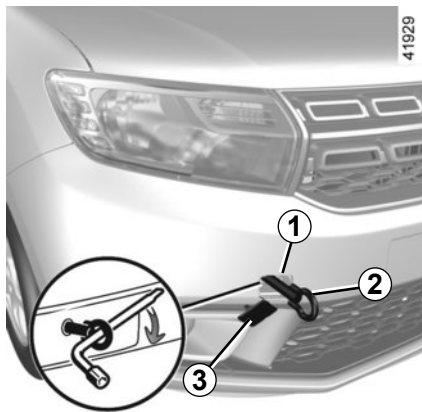
Bei ausgeschaltetem Motor ist die Lenk- und Bremsunterstützung außer Funktion.



Lassen Sie die Werkzeuge nie unaufgeräumt im Fahrzeug, sie könnten beim Bremsen herumgeschleudert werden.

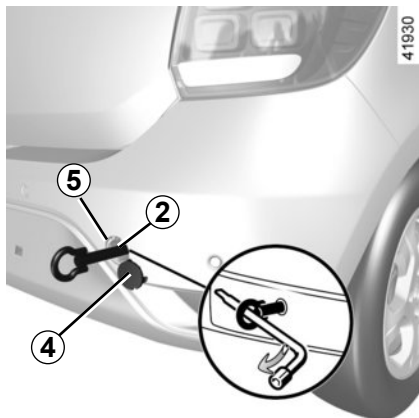


## ABSCHLEPPEN: Pannenhilfe (2/2)



Benutzen Sie ausschließlich die Abschleppösen vorne 1 und hinten 5.

Die Abschleppösen sind ausschließlich für Belastung durch Zug ausgelegt und dürfen nicht verwendet werden, um das Fahrzeug direkt oder indirekt anzuheben.

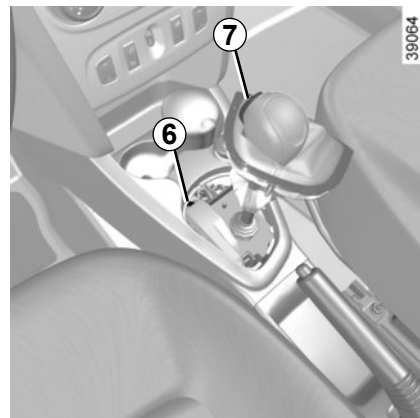


### Zugung zu den Abschleppösen

Rasten Sie die Abdeckung 3 oder 4 aus, indem Sie einen Schlitzschraubendreher o. Ä. darunter schieben.

**Ziehen Sie die Abschleppöse 2 so fest wie möglich an:** Drehen Sie sie zuerst von Hand bis zum Anschlag ein und dann mit dem Radschlüssel nach.

Verwenden Sie ausschließlich die Abschleppöse 2 und den Radschlüssel im Gepäckraum (siehe Kapitel 5 unter „Werkzeug“).



### Fahrzeuge mit Automatikgetriebe

Wenn der Hebel trotz gedrücktem Bremspedal beim Starten in Position **P** blockiert ist, kann er von Hand gelöst werden. Rasten Sie dazu den Sockel des Fahrstufenhebels aus, stecken Sie ein Werkzeug (festes Stäbchen) in den Schlitz 6 und drücken Sie gleichzeitig auf den Knopf 7, um den Fahrstufenhebel zu entriegeln.

Wenden Sie sich baldmöglichst an eine Vertragswerkstatt.



Sicherstellen, dass die Abschleppöse korrekt verschraubt ist.

**Es besteht die Gefahr, dass das geschleppte Objekt verloren geht.**

# AUTORADIO (VORRÜSTUNG)



Falls Ihr Fahrzeug nicht mit einem Radio ausgestattet ist, ist eine Vorrüstung mit Aufnahme-fächern für folgende Komponenten vorhanden:

- Radio **1**
- Türlautsprecher **2**.

Wenden Sie sich für den Einbau der Ausrüstung an Ihre Vertragswerkstatt.

## Aufnahmefach für Radio **1**

Rasten Sie das Ablagefach **1** aus und entfernen Sie es.



## Aufnahmefach Lautsprecher vorn **2** oder hinten **3**

Rasten Sie die Abdeckung **2** oder **3** mithilfe eines Schlitzschraubendrehers o. ä. aus.



- Beachten Sie grundsätzlich die Anweisungen in der mitgelieferten Bedienungsanleitung.
- Je nach Fahrzeugmodell und Radiogerät werden unterschiedliche Halterungen und Anschlusskabel benötigt. Die geeigneten Teile finden Sie bei ihrem Markenhändler. Die Teilenummern erhalten Sie bei ihrem Vertragshändler.
- Für Arbeiten an der Fahrzeugelektrik und am Autoradio sollte grundsätzlich eine Vertragswerkstatt aufgesucht werden. Ein unkorrekter Anschluss könnte die gesamte elektrische Anlage und/oder die angeschlossenen Bauteile zerstören.



## Elektrisches und elektronisches Zubehör

Bevor Sie diese Art von Zubehör installieren (insbesondere bei Telefonen und Funkgeräten: Frequenzbereich, Leistung, Anbringen der Antenne ...), stellen Sie sicher, dass es für Ihr Fahrzeug geeignet ist. Lassen Sie sich hierzu in einer Vertragswerkstatt beraten.

Schließen Sie nur Geräte an, deren Leistung 120 Watt nicht übersteigt. **Brandgefahr!** Wenn mehrere Zubehörsteckdosen gleichzeitig in Benutzung sind, darf die Gesamtleistung des angeschlossenen Zubehörs nicht mehr als 180 Watt betragen.

Für Arbeiten an der Fahrzeugelektrik und am Autoradio sollte grundsätzlich eine Vertragswerkstatt aufgesucht werden. Ein fehlerhafter Anschluss könnte die gesamte elektrische Anlage und/oder die angeschlossenen Bauteile zerstören.

Bei nachträglichem Einbau von elektrischem Zubehör ist darauf zu achten, dass diese Teile durch eine Sicherung geschützt sind. Informieren Sie sich über Ampere-Zahl und Position der Sicherungen.

## Verwendung des Diagnoseanschlusses

Die Verwendung von elektronischem Zubehör am Diagnoseanschluss kann schwerwiegende Störungen an den elektronischen Systemen des Fahrzeugs zur Folge haben. Zu Ihrer eigenen Sicherheit empfehlen wir, nur vom Hersteller zugelassenes Zubehör anzuschließen. Wenden Sie sich an eine Vertragswerkstatt. **Schwere Unfallgefahr**

## Gebrauch von Telefonen und Funkgeräten

Telefone und Funkgeräte mit integrierter Antenne können bei Betrieb im Fahrzeuginnenraum durch die hochfrequente Sendeenergie zu Funktionsstörungen der Fahrzeug-Elektronik führen. **Wir weisen darauf hin, dass dem Fahrer in manchen Ländern das mobile Telefonieren während der Fahrt verboten ist.**

## Nachrüstung von sonstigem Zubehör

Wenn Sie Zubehör einbauen lassen möchten: Wenden Sie sich an eine Vertragswerkstatt. Um die korrekte Funktion Ihres Fahrzeugs zu gewährleisten und eine Beeinträchtigung der Sicherheit auszuschließen, empfehlen wir außerdem die Verwendung von zugelassenem Zubehör; dieses Zubehör ist genau auf Ihr Fahrzeug abgestimmt, weshalb die Garantie nur für solches Zubehör gilt.

Falls Sie einen Lenkradkralle verwenden, befestigen Sie sie ausschließlich am Bremspedal.

## Beeinträchtigung der Bedienung

Verwenden Sie auf der Fahrerseite ausschließlich zum Fahrzeug passende Fußmatten, die sich an den vorinstallierten Elementen befestigen lassen. Überprüfen Sie diese Befestigungen regelmäßig. Legen Sie nie mehrere Matten übereinander. **Die Pedale könnten dadurch blockiert werden.**

## FUNKTIONSSTÖRUNGEN (1/7)

Die nachstehenden Hinweise und Empfehlungen sollen Ihnen eine kurzfristige und provisorische Abhilfe im Pannenfall ermöglichen. Suchen Sie danach aus Sicherheitsgründen baldmöglichst einen Markenhändler auf.

Verwendung der Funk-Fernbedienung	MÖGLICHE URSACHEN	ABHILFE
Die Türen lassen sich nicht mittels Funk-Fernbedienung ver- oder entriegeln.	Batterie der Fernbedienung leer.	Verwenden Sie den Schlüssel.
	Verwendung von elektrischen Geräten mit der gleichen Funkfrequenz (Handys...)	Die Geräte ausschalten bzw. den Schlüssel verwenden.
	Das Fahrzeug befindet sich in einem Bereich starker elektromagnetischer Strahlung. Batterie entladen	Tauschen Sie die Batterie aus. Sie können Ihr Fahrzeug weiterhin ver- und entriegeln und starten (siehe Kapitel 1 unter „Ver-/Entriegeln der Türen“ und Kapitel 2 unter „Starten/Abstellen des Motors“).
	Der Motor des Fahrzeugs läuft.	Bei laufendem Motor ist die Ver-/Entriegelung mit dem Schlüssel gesperrt. Schalten Sie die Zündung aus.
	Desynchronisierung der Fernbedienung.	Entriegeln Sie die Fahrertür mit dem Schlüssel im Türschloss und starten Sie den Motor, um die Fernbedienung zu synchronisieren.

## FUNKTIONSTÖRUNGEN (2/7)

Die nachstehenden Hinweise und Empfehlungen sollen Ihnen eine kurzfristige und provisorische Abhilfe im Pannenfall ermöglichen. Suchen Sie danach aus Sicherheitsgründen baldmöglichst eine Vertragswerkstatt auf.

<b>Sie betätigen den Anlasser.</b>	<b>MÖGLICHE URSACHEN</b>	<b>ABHILFE</b>
Die Kontrolllampe werden schwächer oder leuchten nicht, der Anlasser dreht nicht durch.	Batterieklemmen mangelhaft angezogen, abgeklemmt oder oxidiert.	Diese erneut anziehen, anschließen oder Reinigen, falls sie oxidiert sind.
	Batterie entladen oder defekt.	Eine andere Batterie an die defekte Batterie anschließen. Siehe Kapitel 5 unter „Batterie: Starthilfe“ oder tauschen Sie ggf. die Batterie aus. Schieben Sie das Fahrzeug nicht an, wenn die Lenksäule verriegelt ist.
Der Motor lässt sich nicht starten.	Bedingungen für den Motorstart nicht erfüllt.	Siehe Informationen unter „Starten, Abstellen des Motors“ in Abschnitt 2.
Die Lenksäule bleibt verriegelt.	Das Lenkrad ist blockiert.	Drehen Sie zum Entriegeln leicht am Schlüssel und bewegen Sie gleichzeitig das Lenkrad hin und her (siehe Kapitel 2 unter „Zündschloss“).

## FUNKTIONSTÖRUNGEN (3/7)

<b>Während der Fahrt</b>	<b>MÖGLICHE URSACHEN</b>	<b>ABHILFE</b>	
Vibrationen	Reifen nicht korrekt aufgefüllt/ausgewuchtet oder beschädigt	Überprüfen Sie den Reifendruck; Falls dies nicht die Ursache ist, lassen Sie die Reifen von Ihrem Markenhändler überprüfen.	
„Sprudeln“ der Kühlflüssigkeit im Ausgleichsbehälter.	Schaden an der Mechanik: Zylinderkopfdichtung verschlissen oder Wasserpumpe defekt.	Den Motor ausschalten. Wenden Sie sich an einen Markenhändler.	
	Kühlerventilator defekt	Wenden Sie sich an einen Markenhändler.	
Rauchbildung im Motorhaube	Kurzschluss oder Kühlflüssigkeitsverlust.	Halten Sie an, schalten Sie die Zündung aus, entfernen Sie sich vom Fahrzeug und verständigen Sie eine Vertragswerkstatt.	
Die Öldruck-Kontrolllampe leuchtet auf:	in Kurven oder beim Bremsen	Motorölstand zu niedrig.	Füllen Sie Motoröl auf (siehe Kapitel 4 unter „Motorölstand: Befüllen, Nachfüllen“).
	im Leerlauf.	Geringer Motoröldruck	Suchen Sie die nächstgelegene Vertragswerkstatt auf.
Die Öldruck-Kontrolllampe geht zögerlich aus oder bleibt beim Gasgeben erleuchtet.	Öldruck zu niedrig	Halten Sie - unter Berücksichtigung der Verkehrssituation - sofort an. Wenden Sie sich an eine Vertragswerkstatt.	

## FUNKTIONSTÖRUNGEN (4/7)

Während der Fahrt	MÖGLICHE URSACHEN	ABHILFE
Anormale Weißrauchbildung am Auspuff.	Schaden an der Mechanik: Zylinderkopfdichtung defekt oder Dies ist nicht notwendigerweise eine Störung. Rauch kann durch die Regeneration des Partikelfilters verursacht werden.	Den Motor ausschalten. Wenden Sie sich an einen Markenhändler.  Siehe Kapitel 2 unter „Besonderheiten bei Fahrzeugen mit Dieselmotor“.
Die Servolenkung wird schwergängig.	Überhitzung der Servolenkung. Störung des Unterstützungssystems.	Vorsichtig und mit verringerter Geschwindigkeit fahren; den am Lenkrad für das Einschlagen der Räder aufzubringenden Kraftaufwand berücksichtigen. Wenden Sie sich an einen Markenhändler.



**Kühler:** Bei heißem Motor niemals kaltes Wasser oder Kühlfüssigkeit in das Kühlsystem einfüllen. Wurde das Kühlsystem im Pannenfall provisorisch mit Wasser befüllt (auch Teilfüllung), dieses so bald wie möglich durch neue Kühlfüssigkeit in der vorgeschriebenen Dosierung ersetzen. Keinesfalls Kühlfüssigkeit verwenden, die nicht den Normen des Hersteller-Vertriebsprogramms entspricht.

## FUNKTIONSTÖRUNGEN (5/7)

Während der Fahrt	MÖGLICHE URSACHEN	ABHILFE
Pfeifgeräusch.	Dachantenne falsch ausgerichtet.	Richten Sie die Antenne aus.
Der Motor überhitzt. Die Kontrolllampe Kühlfüssigkeitstemperatur leuchtet auf.	Kühlerventilator defekt.	Das Fahrzeug anhalten, den Motor abstellen und einen Markenhändler aufsuchen.
	Kühlfüssigkeitsverlust	Halten Sie an, stellen Sie den Motor ab und prüfen Sie den Flüssigkeitsstand im Kühlfüssigkeitsbehälter: Er muss Flüssigkeit enthalten. Falls er keine enthält, wenden Sie sich baldmöglichst an eine Vertragswerkstatt.
Warnmeldung Motorölwechsel bleibt nach dem Ölwechsel erleuchtet.	Rückstellung der Warnmeldung nach dem Ölwechsel nicht durchgeführt.	Führen Sie eine Reinitialisierung der Warnmeldung nach dem Motorölwechsel durch, siehe Kapitel 1 unter „Bordcomputer“.



**Kühler:** Bei heißem Motor niemals kaltes Wasser oder Kühlfüssigkeit in das Kühlsystem einfüllen. Wurde das Kühlsystem im Pannenfall provisorisch mit Wasser befüllt (auch Teilfüllung), dieses so bald wie möglich durch neue Kühlfüssigkeit in der vorgeschriebenen Dosierung ersetzen. Keinesfalls Kühlfüssigkeit verwenden, die nicht den Normen des Hersteller-Vertriebsprogramms entspricht.



# FUNKTIONSTÖRUNGEN (6/7)

<b>Elektrische Geräte</b>	<b>MÖGLICHE URSACHEN</b>	<b>ABHILFE</b>
Der Scheibenwischer funktioniert nicht.	Die Wischerarme kleben fest.	Die Wischerarme vor dem Einschalten lösen.
	Stromkreis defekt.	Wenden Sie sich an einen Markenhändler.
	Sicherung defekt	Die Sicherung austauschen oder austauschen lassen. Siehe Informationen im Abschnitt „Sicherungen“.
Der Scheibenwischer stoppt nicht.	Elektrische Betätigungen defekt.	Wenden Sie sich an einen Markenhändler.
Die Blinkfolge ist zu schnell.	Lampe defekt.	Siehe dazu unter „Scheinwerfer: Lampenwechsel“ oder „Schlussleuchten und Seitenblinker: Lampenwechsel“ in Kapitel 5.
Die Blinker funktionieren nicht.	Elektrische Anlage oder Betätigung defekt.	Wenden Sie sich an einen Markenhändler.
	Sicherung defekt	Die Sicherung austauschen oder austauschen lassen. Siehe Informationen im Abschnitt „Sicherungen“.

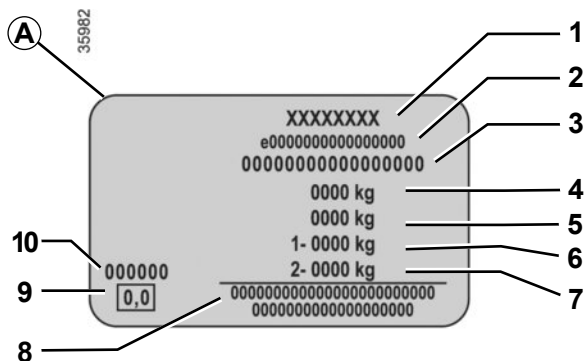
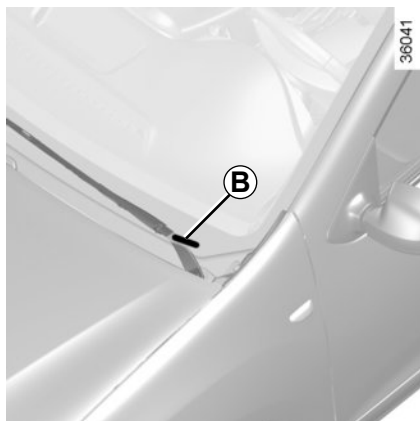
# FUNKTIONSTÖRUNGEN (7/7)

<b>Elektrischen Geräte</b>	<b>MÖGLICHE URSACHEN</b>	<b>ABHILFE</b>
Die Scheinwerfer schalten sich nicht mehr ein oder aus.	Stromkreis oder Betätigungen defekt.	Wenden Sie sich an einen Markenhändler.
	Sicherung defekt	Die Sicherung austauschen oder austauschen lassen. Siehe Informationen im Abschnitt „Sicherungen“.
Spuren von Kondensation in den Scheinwerfern oder Heckleuchten.	Spuren von Kondensation können ein natürliches Phänomen aufgrund von Schwankungen der Temperatur und der Luftfeuchtigkeit sein.  In diesem Fall werden die Gläser nach dem Einschalten der Scheinwerfer nach und nach wieder klar.	

# Kapitel 6: Technische Daten

Fahrzeugtypenschilder .....	6.2
Motor-Identifikation .....	6.3
Motordaten .....	6.5
Fahrzeugabmessungen .....	6.7
Gewichte (in kg) .....	6.10
Teile und Reparaturen .....	6.13
Kontrollnachweise .....	6.14
Kontrolle gegen Durchrostung .....	6.20

# FAHRZEUGTYPENSCHILDER



Die Daten auf der Seite des Motor-Typenschildes sind bei jeglichem Schriftverkehr anzugeben.

Das Vorhandensein und der Ort der Informationen sind vom Fahrzeug abhängig.

## Fabrik Schild A

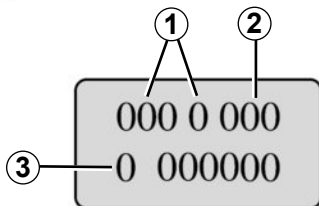
- 1 Name des Herstellers.
- 2 Zulassungsnummer.
- 3 Identifizierungsnummer.

Diese Information wird je nach Fahrzeug an Stelle B wiederholt.

- 4 Zulässiges Gesamtgewicht.
- 5 Zulässiges Gesamt-Zuggewicht (Zugfahrzeug beladen mit Anhänger).
- 6 Zulässige Gesamtachslast vorne.
- 7 Zulässige Achslast hinten.
- 8 Für Einträge von Partnern oder Ergänzungen.
- 9 Nicht belegt.
- 10 Nummer des Originallackes (Farbcode).

# MOTORTYP (1/2)

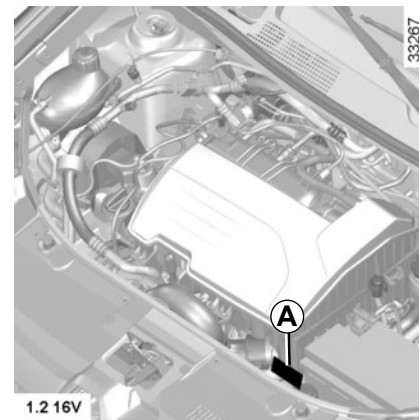
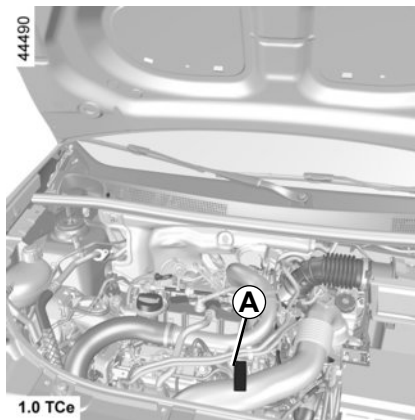
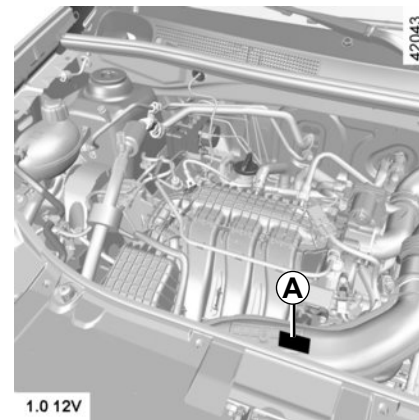
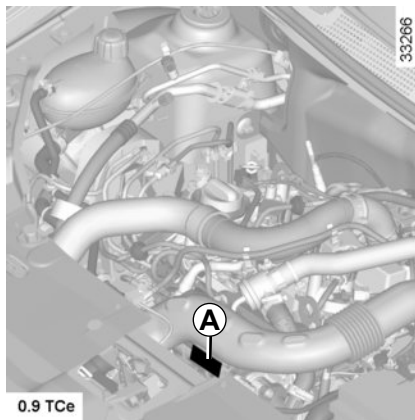
33293



Die Daten auf dem Motortypenschild im Bereich A sind bei einem eventuellen Schriftverkehr oder bei Teilebestellungen anzugeben.

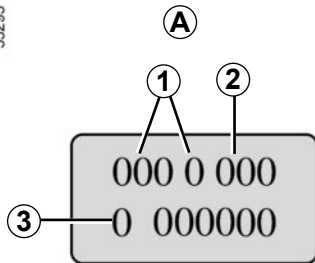
(Position je nach Motortyp verschieden)

- 1 Motortyp
- 2 Motorkennzahl
- 3 Seriennummer des Motors



## MOTORTYP (2/2)

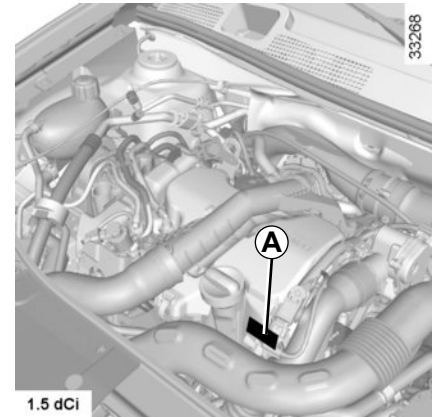
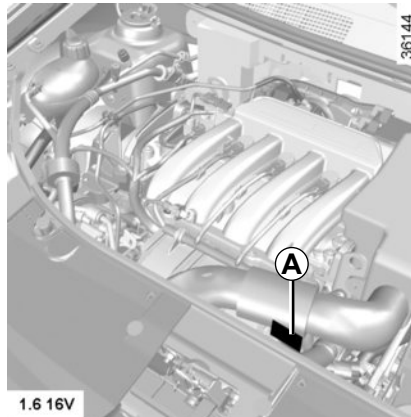
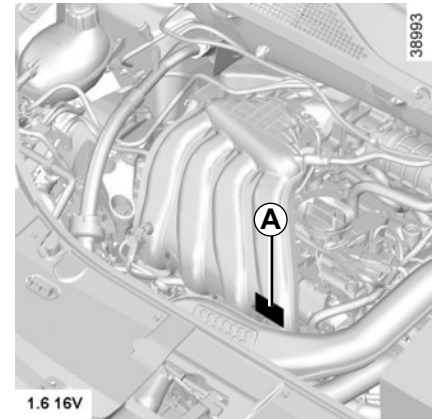
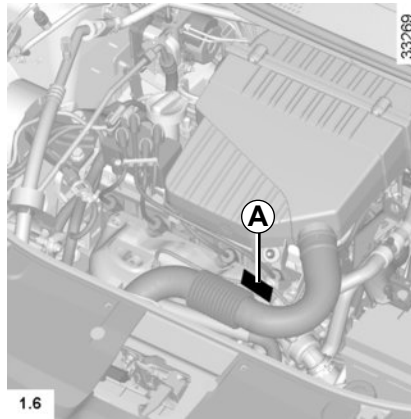
33293



Die Daten auf dem Motortypenschild im Bereich A sind bei einem eventuellen Schriftverkehr oder bei Teilebestellungen anzugeben.

(Position je nach Motortyp verschieden)

- 1 Motortyp
- 2 Motorkennzahl
- 3 Seriennummer des Motors



## MOTORDATEN (1/2)

Modell	0.9 TCe	1.0 12V	1.0 TCe	1.2 16V	1.6	1.6 16V	1.6 16V	1.5 dCi
<b>Motortyp</b> (siehe Motor-Typenschild)	H4B Turbo	B4D	H4Dt	D4F	K7M	H4M	K4M	K9K Turbo
<b>Hubraum</b> (cm <sup>3</sup> )	899	999		1149	1598			1 461
<b>Kraftstoff Oktanzahl</b>	<p>Benzin</p> <p>Verwenden Sie <b>ausschließlich</b> bleifreien Kraftstoff, dessen Oktanzahl den Angaben auf dem Aufkleber auf der Innenseite der Tankverschlussklappe entspricht.</p> <p>Siehe Informationen zu „Kraftstofftank“ in Abschnitt 1.</p>						<p>Diesel</p> <p>Der Aufkleber auf der Innenseite der Tankverschlussklappe weist auf die zu verwendende Kraftstoffart hin.</p>	
<b>Kerzen</b>	<p>Ausschließlich die für den jeweiligen Motortyp vorgeschriebenen Kerzen verwenden.</p> <p>Der Kerzentyp ist auf einem Aufkleber im Motorraum angegeben. Ist dies nicht der Fall, lassen Sie sich bei Ihrem Vertragshändler beraten.</p> <p>Ungeeignete Kerzen können zu Motorschäden führen.</p>						-	

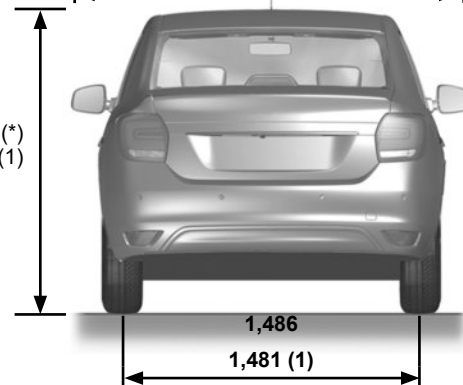
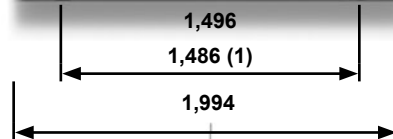
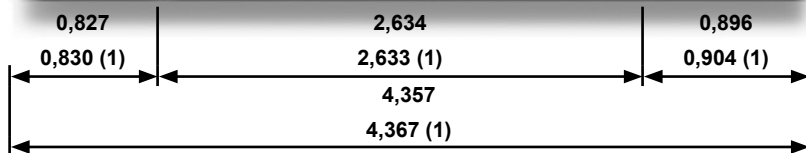
## MOTORDATEN (2/2)

Modell	0.9 TCe	1.0 12V	1.0 TCe	1.2 16V	1,6	1,6 16V	1,6 16V	1.5 dCi
<b>Motortyp</b> (siehe Motor-Typenschild)	H4B turbo	B4D	H4Dt	D4F	K7M	H4M	K4M	K9K
<b>Hubraum</b> (cm³)	899	999		1149	1598		1 461	
<b>Kraftstoffarten, die den Europäischen Normen entsprechen und mit den Motoren von in Europa verkauften Fahrzeugen kompatibel sind</b> (wenden Sie sich in allen anderen Fällen an einen Fachhändler).	<div style="display: flex; flex-direction: column; align-items: center;"> <div style="display: flex; align-items: center; margin-bottom: 20px;"> <div style="border: 1px solid black; border-radius: 50%; width: 40px; height: 40px; display: flex; align-items: center; justify-content: center; margin-right: 10px;"> <b>E5</b> </div> <div> <p>Bleifreier Kraftstoff gemäß <b>EN 228</b> enthält bis zu 5 % (Vol.) Ethanol.</p> </div> </div> <div style="display: flex; align-items: center; margin-bottom: 20px;"> <div style="border: 1px solid black; border-radius: 50%; width: 40px; height: 40px; display: flex; align-items: center; justify-content: center; margin-right: 10px;"> <b>E10</b> </div> <div> <p>Bleifreier Kraftstoff gemäß <b>EN 228</b> enthält bis zu 10 % (Vol.) Ethanol.</p> </div> </div> </div>						<div style="border: 2px solid black; border-radius: 15px; width: 40px; height: 40px; display: flex; align-items: center; justify-content: center; margin: 0 auto;"> <b>B7</b> </div>	<p>Diesekraftstoff gemäß <b>EN 590</b> enthält bis zu 7 % (Vol.) Fettsäuremethylester.</p>
							<div style="border: 2px solid black; border-radius: 15px; width: 40px; height: 40px; display: flex; align-items: center; justify-content: center; margin: 0 auto;"> <b>B10</b> </div>	<p>Diesekraftstoff gemäß <b>EN 16734</b> enthält bis zu 10 % (Vol.) Fettsäuremethylester.</p>
							<div style="border: 2px solid black; border-radius: 15px; width: 40px; height: 40px; display: flex; align-items: center; justify-content: center; margin: 0 auto;"> <b>XTL</b> </div>	<p>Diesekraftstoff gemäß <b>EN 15940</b> enthält bis zu 7 % (Vol.) Fettsäuremethylester.</p>



# FAHRZEUGABMESSUNGEN (in Metern) (1/3)

42051

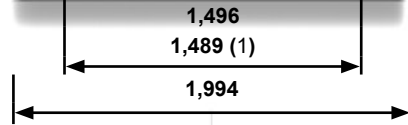
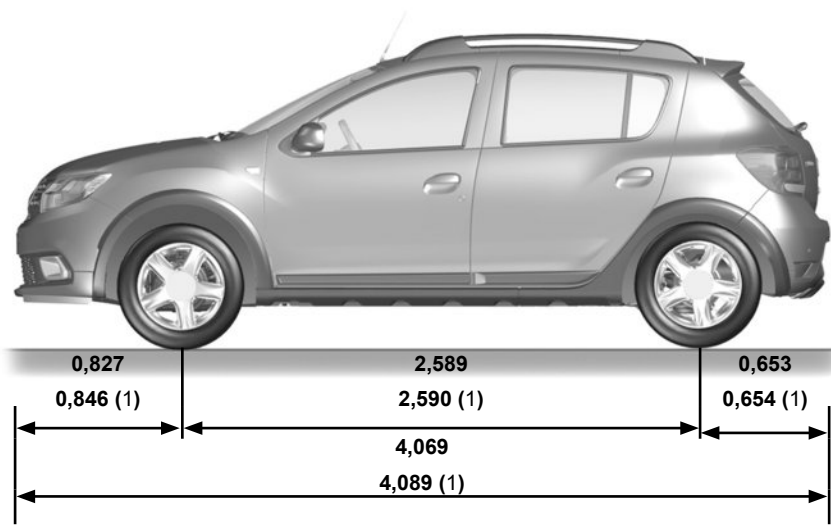


(\*) unbeladen

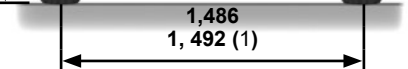
(1) je nach Fahrzeugtyp

# FAHRZEUGABMESSUNGEN (in Metern) (2/3)

42050



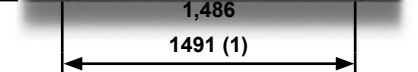
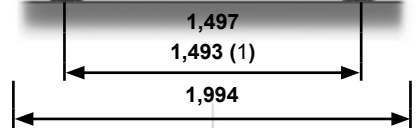
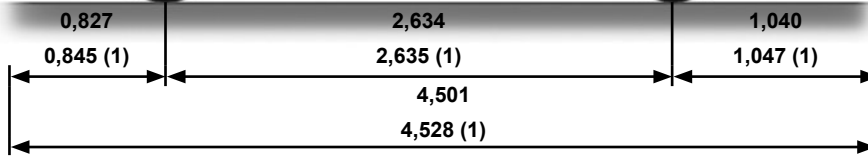
1,519 (2)  
1,615 (3)



- (1) je nach Fahrzeugtyp
- (2) unbeladen, ohne Dachgalerie
- (3) unbeladen, mit Dachgalerie

# FAHRZEUGABMESSUNGEN (in Metern) (3/3)

42052



- (1) je nach Fahrzeug
- (2) unbeladen, ohne Dachgalerie
- (3) unbeladen, mit Dachgalerie

## GEWICHTE (in kg) (1/3)

Die angegebenen Werte gelten für das Basismodell ohne Optionen. Daher können sie je nach Ausstattung ihres Fahrzeugs abweichen. Wenden Sie sich an eine Vertragswerkstatt.

4-Türer	
Zulässiges Gesamtgewicht (MMAC) Zulässige Achslast (MMTA) Zulässiges Gesamt-Zuggewicht (MTR)	Gewichte sind dem Fabrikschild zu entnehmen (siehe Kapitel 6 unter „Typenschild“).
Anhängelast, gebremst*	wird berechnet: <b>MTR - MMAC</b>
Anhängelast, ungebremst*	520
Zulässige Stützlast*	75
Zulässige Dachlast (inkl. Trägerelement)	80 (inklusive Trägerelement)

### \* Anhängelasten (Wohnwagen, Bootsanhänger usw.)

Das Ziehen ist untersagt, wenn die Berechnung  $MTR - MMAC$  null ergibt oder wenn das auf dem Typenschild angegebene MTR gleich null ist (oder nicht angegeben ist).

– Beim Anhängerbetrieb sind die gesetzlichen Vorschriften der einzelnen Länder zu beachten, insbesondere die Straßenverkehrsordnung. Wenden Sie sich zwecks Montage einer Anhängerzugvorrichtung an Ihren Markenhändler.

– Beim Anhängerbetrieb darf **das zulässige Gesamt-Zuggewicht (Fahrzeug + Anhänger) keinesfalls überschritten werden**. Zulässig ist jedoch:

– eine Überschreitung der MMTA hinten von höchstens 15 %,

– eine Überschreitung des MMAC um höchstens 10 % oder 100 kg (je nachdem, welche Grenze zuerst erreicht ist).

In beiden Fällen darf im Anhängerbetrieb eine Geschwindigkeit von 100 km/h nicht überschritten werden und der Reifendruck muss um 0,2 bar (3 PSI) erhöht werden.

– An Steigungen und Gefällen verringert sich die Motorleistung mit der Höhe und das Fahrverhalten ändert sich. Es empfiehlt sich daher, die Anhängelast bei 1000 m um 10 % zu verringern und je weitere 1000 m zusätzliche Höhe ebenfalls um 10 %.

### Lastverlagerung (je nach lokaler Gesetzgebung)

Wenn das zulässige Gesamtgewicht des Fahrzeugs nicht erreicht wird, ist es möglich, bis zu 300 kg auf die gebremste Anhängelast zu übertragen, und zwar im Rahmen des zulässigen Gesamt-Zuggewichts des Fahrzeugs.

## GEWICHTE (in kg) (2/3)

Die angegebenen Werte gelten für das Basismodell ohne Optionen. Daher können sie je nach Ausstattung Ihres Fahrzeugs abweichen. Wenden Sie sich an eine Vertragswerkstatt.

5-Türer	
Zulässiges Gesamtgewicht (MMAC) Zulässige Achslast (MMTA) Zulässiges Gesamt-Zuggewicht (MTR)	Gewichte sind dem Fabrikschild zu entnehmen (siehe Kapitel 6 unter „Typenschild“).
Anhängelast, gebremst*	wird berechnet: <b>MTR - MMAC</b>
Anhängelast, ungebremst*	520
Zulässige Stützlast*	75
Zulässige Dachlast (inkl. Trägerelement)	80 (inklusive Trägerelement)

### \* Anhängelasten (Wohnwagen, Bootsanhänger usw.)

Das Ziehen ist untersagt, wenn die Berechnung  $MTR - MMAC$  null ergibt oder wenn das auf dem Typenschild angegebene MTR gleich null ist (oder nicht angegeben ist).

– Beim Anhängerbetrieb sind die gesetzlichen Vorschriften der einzelnen Länder zu beachten, insbesondere die Straßenverkehrsordnung. Wenden Sie sich zwecks Montage einer Anhängerzugvorrichtung an Ihren Markenhändler.

– Beim Anhängerbetrieb darf **das zulässige Gesamt-Zuggewicht (Fahrzeug + Anhänger) keinesfalls überschritten werden**. Zulässig ist jedoch:

– eine Überschreitung der MMTA hinten von höchstens 15 %,

– eine Überschreitung des MMAC um höchstens 10 % oder 100 kg (je nachdem, welche Grenze zuerst erreicht ist).

In beiden Fällen darf im Anhängerbetrieb eine Geschwindigkeit von 100 km/h nicht überschritten werden und der Reifendruck muss um 0,2 bar (3 PSI) erhöht werden.

– An Steigungen und Gefällen verringert sich die Motorleistung mit der Höhe und das Fahrverhalten ändert sich. Es empfiehlt sich daher, die Anhängelast bei 1000 m um 10 % zu verringern und je weitere 1000 m zusätzliche Höhe ebenfalls um 10 %.

### Lastverlagerung (je nach lokaler Gesetzgebung)

Wenn das zulässige Gesamtgewicht des Fahrzeugs nicht erreicht wird, ist es möglich, bis zu 300 kg auf die gebremste Anhängelast zu übertragen, und zwar im Rahmen des zulässigen Gesamt-Zuggewichts des Fahrzeugs.

## GEWICHTE (in kg) (3/3)

Die angegebenen Werte gelten für das Basismodell ohne Optionen. Daher können sie je nach Ausstattung Ihres Fahrzeugs abweichen. Wenden Sie sich an eine Vertragswerkstatt.

Kombi-Ausführungen	
Zulässiges Gesamtgewicht (MMAC) Zulässige Achslast (MMTA) Zulässiges Gesamt-Zuggewicht (MTR)	Gewichte sind dem Fabrikschild zu entnehmen (siehe Kapitel 6 unter „Typenschild“).
Anhängelast, gebremst*	wird berechnet: <b>MTR - MMAC</b>
Anhängelast, ungebremst*	525
Zulässige Stützlast*	75
Zulässige Dachlast (inkl. Trägerelement)	80 (inklusive Trägerelement)

### \* Anhängelasten (Wohnwagen, Bootsanhänger usw.)

Das Ziehen ist untersagt, wenn die Berechnung  $MTR - MMAC$  null ergibt oder wenn das auf dem Typenschild angegebene MTR gleich null ist (oder nicht angegeben ist).

- Beim Anhängerbetrieb sind die gesetzlichen Vorschriften der einzelnen Länder zu beachten, insbesondere die Straßenverkehrsordnung. Wenden Sie sich zwecks Montage einer Anhängierzugvorrichtung an Ihren Markenhändler.
- Beim Anhängerbetrieb darf **das zulässige Gesamt-Zuggewicht (Fahrzeug + Anhänger) keinesfalls überschritten werden**. Zulässig ist jedoch:
  - eine Überschreitung der MMTA hinten von höchstens 15 %,
  - eine Überschreitung des MMAC um höchstens 10 % oder 100 kg (je nachdem, welche Grenze zuerst erreicht ist).In beiden Fällen darf im Anhängerbetrieb eine Geschwindigkeit von 100 km/h nicht überschritten werden und der Reifendruck muss um 0,2 bar (3 PSI) erhöht werden.
- An Steigungen und Gefällen verringert sich die Motorleistung mit der Höhe und das Fahrverhalten ändert sich. Es empfiehlt sich daher, die Anhängelast bei 1000 m um 10 % zu verringern und je weitere 1000 m zusätzliche Höhe ebenfalls um 10 %.

### Lastverlagerung für Kombi-Ausführungen (je nach lokaler Gesetzgebung)

Gemäß den gesetzlichen Vorschriften des jeweiligen Landes, wenn das zulässige Gesamtgewicht des Fahrzeugs nicht erreicht wird, ist es möglich, bis zu 300 kg auf die gebremste Anhängelast zu übertragen, und zwar im Rahmen des zulässigen Gesamt-Zuggewichts des Fahrzeugs.

## TEILE UND REPARATUREN

Original Teile und Zubehör werden nach einem sehr strikten Lastenheft konzipiert und hergestellt und werden regelmäßig spezifischen Tests unterzogen. Die Qualität entspricht folglich mindestens der Qualität der zur Fertigung der Neufahrzeuge verwendeten Teile.

Mit der Verwendung von Original Teilen und Zubehör haben Sie die Gewähr, dass das Leistungsniveau Ihres Fahrzeugs unverändert erhalten bleibt. Darüber hinaus gelten für alle Reparaturarbeiten, die von Vertragswerkstätten mit Originalteilen durchgeführt wurden, die auf der Rückseite des Reparaturauftrags genannten Garantiebedingungen.

# KONTROLLNACHWEISE (1/6)

VIN: .....

Datum:	Km-Stand:	Rechnungs-Nr.:	Kommentare/Wertmarke
<b>Art der Arbeit:</b> Wartung <input type="checkbox"/> ..... <input type="checkbox"/>		<b>Stempel</b>	
<b>Kontrolle auf Korrosion:</b> OK <input type="checkbox"/> Nicht OK* <input type="checkbox"/> *siehe spezifische Seite			

Datum:	Km-Stand:	Rechnungs-Nr.:	Kommentare/Wertmarke
<b>Art der Arbeit:</b> Wartung <input type="checkbox"/> ..... <input type="checkbox"/>		<b>Stempel</b>	
<b>Kontrolle auf Korrosion:</b> OK <input type="checkbox"/> Nicht OK* <input type="checkbox"/> *siehe spezifische Seite			

Datum:	Km-Stand:	Rechnungs-Nr.:	Kommentare/Wertmarke
<b>Art der Arbeit:</b> Wartung <input type="checkbox"/> ..... <input type="checkbox"/>		<b>Stempel</b>	
<b>Kontrolle auf Korrosion:</b> OK <input type="checkbox"/> Nicht OK* <input type="checkbox"/> *siehe spezifische Seite			



# KONTROLLNACHWEISE (2/6)

VIN: .....

Datum:                      Km-Stand:		Rechnungs-Nr.:	Kommentare/Wertmarke
<b>Art der Arbeit:</b>		<b>Stempel</b>	
Wartung <input type="checkbox"/>			
..... <input type="checkbox"/>			
<b>Kontrolle auf Korrosion:</b>			
OK <input type="checkbox"/> Nicht OK* <input type="checkbox"/>			
*siehe spezifische Seite			

Datum:                      Km-Stand:		Rechnungs-Nr.:	Kommentare/Wertmarke
<b>Art der Arbeit:</b>		<b>Stempel</b>	
Wartung <input type="checkbox"/>			
..... <input type="checkbox"/>			
<b>Kontrolle auf Korrosion:</b>			
OK <input type="checkbox"/> Nicht OK* <input type="checkbox"/>			
*siehe spezifische Seite			

Datum:                      Km-Stand:		Rechnungs-Nr.:	Kommentare/Wertmarke
<b>Art der Arbeit:</b>		<b>Stempel</b>	
Wartung <input type="checkbox"/>			
..... <input type="checkbox"/>			
<b>Kontrolle auf Korrosion:</b>			
OK <input type="checkbox"/> Nicht OK* <input type="checkbox"/>			
*siehe spezifische Seite			

# KONTROLLNACHWEISE (3/6)

VIN: .....

Datum:                      Km-Stand:		Rechnungs-Nr.:	Kommentare/Wertmarke
<b>Art der Arbeit:</b>		<b>Stempel</b>	
Wartung <input type="checkbox"/>			
..... <input type="checkbox"/>			
<b>Kontrolle auf Korrosion:</b>			
OK <input type="checkbox"/> Nicht OK* <input type="checkbox"/>			
*siehe spezifische Seite			
Datum:                      Km-Stand:		Rechnungs-Nr.:	Kommentare/Wertmarke
<b>Art der Arbeit:</b>		<b>Stempel</b>	
Wartung <input type="checkbox"/>			
..... <input type="checkbox"/>			
<b>Kontrolle auf Korrosion:</b>			
OK <input type="checkbox"/> Nicht OK* <input type="checkbox"/>			
*siehe spezifische Seite			
Datum:                      Km-Stand:		Rechnungs-Nr.:	Kommentare/Wertmarke
<b>Art der Arbeit:</b>		<b>Stempel</b>	
Wartung <input type="checkbox"/>			
..... <input type="checkbox"/>			
<b>Kontrolle auf Korrosion:</b>			
OK <input type="checkbox"/> Nicht OK* <input type="checkbox"/>			
*siehe spezifische Seite			

# KONTROLLNACHWEISE (4/6)

VIN: .....

Datum:                      Km-Stand:		Rechnungs-Nr.:	Kommentare/Wertmarke
<b>Art der Arbeit:</b> Wartung <input type="checkbox"/> ..... <input type="checkbox"/>		<b>Stempel</b>	
<b>Kontrolle auf Korrosion:</b> OK <input type="checkbox"/> Nicht OK* <input type="checkbox"/> *siehe spezifische Seite			
Datum:                      Km-Stand:		Rechnungs-Nr.:	Kommentare/Wertmarke
<b>Art der Arbeit:</b> Wartung <input type="checkbox"/> ..... <input type="checkbox"/>		<b>Stempel</b>	
<b>Kontrolle auf Korrosion:</b> OK <input type="checkbox"/> Nicht OK* <input type="checkbox"/> *siehe spezifische Seite			
Datum:                      Km-Stand:		Rechnungs-Nr.:	Kommentare/Wertmarke
<b>Art der Arbeit:</b> Wartung <input type="checkbox"/> ..... <input type="checkbox"/>		<b>Stempel</b>	
<b>Kontrolle auf Korrosion:</b> OK <input type="checkbox"/> Nicht OK* <input type="checkbox"/> *siehe spezifische Seite			

# KONTROLLNACHWEISE (5/6)

VIN: .....

Datum:	Km-Stand:	Rechnungs-Nr.:	Kommentare/Wertmarke
<b>Art der Arbeit:</b> Wartung <input type="checkbox"/> ..... <input type="checkbox"/>		<b>Stempel</b>	
<b>Kontrolle auf Korrosion:</b> OK <input type="checkbox"/> Nicht OK* <input type="checkbox"/> *siehe spezifische Seite			

Datum:	Km-Stand:	Rechnungs-Nr.:	Kommentare/Wertmarke
<b>Art der Arbeit:</b> Wartung <input type="checkbox"/> ..... <input type="checkbox"/>		<b>Stempel</b>	
<b>Kontrolle auf Korrosion:</b> OK <input type="checkbox"/> Nicht OK* <input type="checkbox"/> *siehe spezifische Seite			

Datum:	Km-Stand:	Rechnungs-Nr.:	Kommentare/Wertmarke
<b>Art der Arbeit:</b> Wartung <input type="checkbox"/> ..... <input type="checkbox"/>		<b>Stempel</b>	
<b>Kontrolle auf Korrosion:</b> OK <input type="checkbox"/> Nicht OK* <input type="checkbox"/> *siehe spezifische Seite			

# KONTROLLNACHWEISE (6/6)

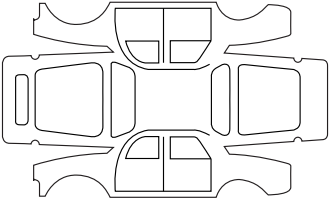
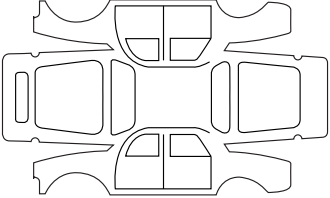
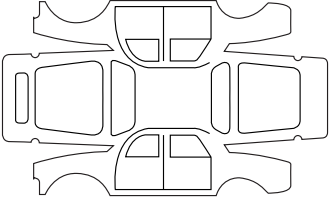
VIN: .....

Datum:                      Km-Stand:		Rechnungs-Nr.:	Kommentare/Wertmarke
<b>Art der Arbeit:</b> Wartung <input type="checkbox"/> ..... <input type="checkbox"/>		<b>Stempel</b>	
<b>Kontrolle auf Korrosion:</b> OK <input type="checkbox"/> Nicht OK* <input type="checkbox"/> *siehe spezifische Seite			
Datum:                      Km-Stand:		Rechnungs-Nr.:	Kommentare/Wertmarke
<b>Art der Arbeit:</b> Wartung <input type="checkbox"/> ..... <input type="checkbox"/>		<b>Stempel</b>	
<b>Kontrolle auf Korrosion:</b> OK <input type="checkbox"/> Nicht OK* <input type="checkbox"/> *siehe spezifische Seite			
Datum:                      Km-Stand:		Rechnungs-Nr.:	Kommentare/Wertmarke
<b>Art der Arbeit:</b> Wartung <input type="checkbox"/> ..... <input type="checkbox"/>		<b>Stempel</b>	
<b>Kontrolle auf Korrosion:</b> OK <input type="checkbox"/> Nicht OK* <input type="checkbox"/> *siehe spezifische Seite			

# KONTROLLE AUF KORROSION (1/6)

Arbeiten, die für die Aufrechterhaltung der Garantie erforderlich sind, sind im Folgenden vermerkt.

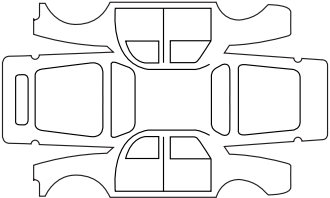
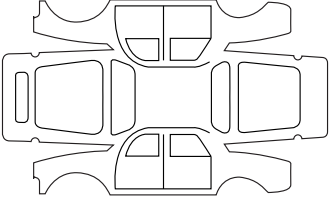
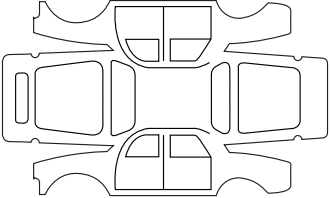
VIN: .....

Durchzuführende Korrosionsreparatur:		<b>Stempel</b>
Datum der Instandsetzung:		
Durchzuführende Arbeiten:		<b>Stempel</b>
Datum der Instandsetzung:		
Durchzuführende Arbeiten:		<b>Stempel</b>
Datum der Instandsetzung:		

# KONTROLLE AUF KORROSION (2/6)

Arbeiten, die für die Aufrechterhaltung der Garantie erforderlich sind, sind im Folgenden vermerkt.

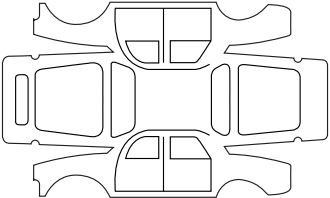
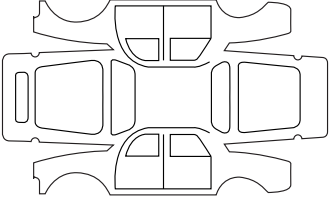
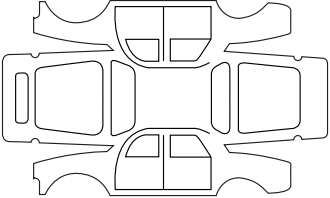
VIN: .....

Durchzuführende Korrosionsreparatur:		<b>Stempel</b>
Datum der Instandsetzung:		
Durchzuführende Arbeiten:		<b>Stempel</b>
Datum der Instandsetzung:		
Durchzuführende Arbeiten:		<b>Stempel</b>
Datum der Instandsetzung:		

# KONTROLLE AUF KORROSION (3/6)

Arbeiten, die für die Aufrechterhaltung der Garantie erforderlich sind, sind im Folgenden vermerkt.

VIN: .....

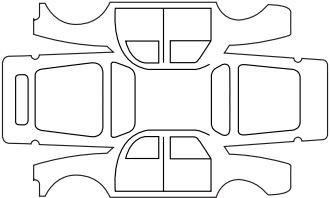
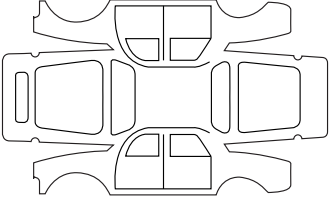
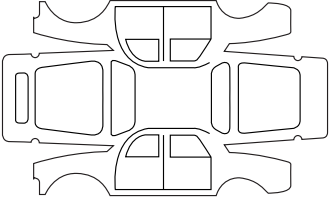
Durchzuführende Korrosionsreparatur:		<b>Stempel</b>
Datum der Instandsetzung:		
Durchzuführende Arbeiten:		<b>Stempel</b>
Datum der Instandsetzung:		
Durchzuführende Arbeiten:		<b>Stempel</b>
Datum der Instandsetzung:		



# KONTROLLE AUF KORROSION (4/6)

Arbeiten, die für die Aufrechterhaltung der Garantie erforderlich sind, sind im Folgenden vermerkt.

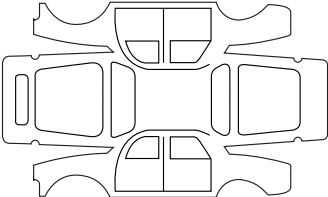
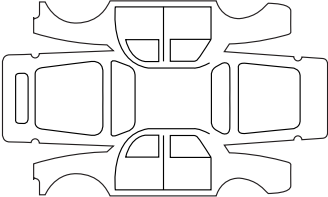
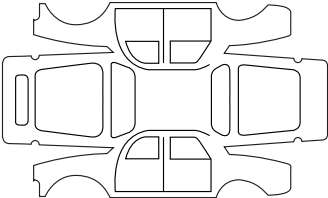
VIN: .....

Durchzuführende Korrosionsreparatur:		<b>Stempel</b>
Datum der Instandsetzung:		
Durchzuführende Arbeiten:		<b>Stempel</b>
Datum der Instandsetzung:		
Durchzuführende Arbeiten:		<b>Stempel</b>
Datum der Instandsetzung:		

# KONTROLLE AUF KORROSION (5/6)

Arbeiten, die für die Aufrechterhaltung der Garantie erforderlich sind, sind im Folgenden vermerkt.

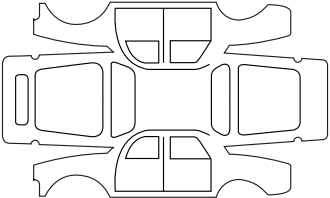
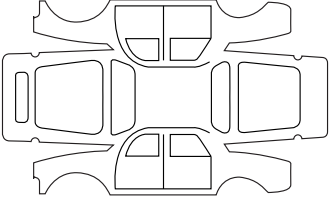
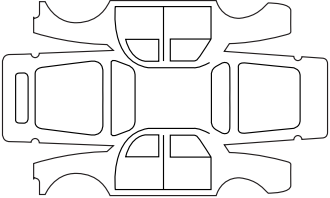
VIN: .....

Durchzuführende Korrosionsreparatur:		<b>Stempel</b>
Datum der Instandsetzung:		
Durchzuführende Arbeiten:		<b>Stempel</b>
Datum der Instandsetzung:		
Durchzuführende Arbeiten:		<b>Stempel</b>
Datum der Instandsetzung:		

# KONTROLLE AUF KORROSION (6/6)

Arbeiten, die für die Aufrechterhaltung der Garantie erforderlich sind, sind im Folgenden vermerkt.

VIN: .....

Durchzuführende Korrosionsreparatur:		<b>Stempel</b>
Datum der Instandsetzung:		
Durchzuführende Arbeiten:		<b>Stempel</b>
Datum der Instandsetzung:		
Durchzuführende Arbeiten:		<b>Stempel</b>
Datum der Instandsetzung:		



# STICHWORTVERZEICHNIS (1/5)

## A

Ablagefach.....	3.21 → 3.25
Ablagefächer .....	3.21 → 3.25, 3.33
Abschleppen	
Anhängergzugvorrichtung.....	3.35
Pannenhilfe .....	5.38 – 5.39
Abschleppen.....	6.10 → 6.12
Abschleppösen .....	5.7 – 5.8, 5.38 – 5.39
Additiv (Reagens).....	1.88 → 1.92
Airbag	
– deaktivierten Beifahrerairbag vorne .....	1.52
Aktivieren des Beifahrerairbags vorne .....	1.54
Airbag .....	1.21 → 1.27, 1.36 → 1.51
Akustisches Warnsignal .....	1.9 – 1.10, 1.73
Anhängelasten.....	6.10 → 6.12
Anhängerbetrieb.....	6.10 → 6.12
Anheben des Fahrzeugs	
Radwechsel.....	5.10 – 5.11
Antiblockiersystem: ABS.....	2.31 → 2.34
Antriebsschlupfregelung .....	2.31 → 2.34
Anzeigen.....	1.60 → 1.74, 1.78
Armaturenbrett.....	1.56 – 1.57
Armaturenbrett und Betätigungen .....	1.56 – 1.57
Armlehne .....	3.21 → 3.25
Aschenbecher.....	3.26
Automatikgetriebe (Verwendung).....	2.49 → 2.52
Automatische Verriegelung der Türen/Hauben/Klappen während der Fahrt .....	1.8
Autoradio (Vorrüstung) .....	5.40

## B

Batterie	
Pannenhilfe .....	5.35 – 5.36
Batterie .....	4.14 – 4.15
Batterie (Fernbedienung).....	5.33 – 5.34
Beförderung von Kindern.....	1.28 → 1.54
Behälter	
Bremsflüssigkeit.....	4.10
Kühflüssigkeit .....	4.11

## Beleuchtung:

außen .....	1.73 – 1.74, 5.15 → 5.24
innen .....	3.18 – 3.19, 5.25 → 5.27

## Belüftung

Klimaanlage .....	3.5 → 3.7
Belüftung .....	3.8 → 3.13
Berganfahrhilfe .....	2.31 → 2.34
Besonderheiten bei Fahrzeugen mit Benzinmotor .....	2.7
Besonderheiten bei Fahrzeugen mit Dieselmotor .....	2.8
Besonderheiten der LPG-Ausführungen .....	2.9 → 2.11
Betätigungen .....	1.56 – 1.57
Blinker.....	1.79, 5.15 – 5.16
Bordcomputer .....	1.66 → 1.72
Bremsassistent .....	2.31 → 2.34, 2.34
Bremsflüssigkeit .....	4.10

## D

Dachgalerie .....	3.40
Deaktivieren des Beifahrerairbags vorne .....	1.52
Deckenleuchte .....	3.18 – 3.19
Diebstahlsicherung (Schalter) .....	2.2
Display.....	1.64 – 1.65

## E

ECO-Modus.....	2.23 → 2.29
Einbau eines Radiogeräts .....	5.40
Einfahren .....	2.2
Einparkhilfe.....	2.42 → 2.45
Einstellen der Scheinwerfer.....	1.75 → 1.77
Einstellen der Sitzposition .....	3.27 – 3.28
Einstellen der Vordersitze.....	1.12 – 1.13
Elektrische Zentralverriegelung -.....	1.6 – 1.7
Elektronische Stabilitätskontrolle: ESC .....	2.31 → 2.34
Empfehlungen für Schadstoffminderung .....	2.21
Empfehlungen zur Fahrweise.....	2.17 → 2.20
Energiesparende Fahrweise.....	2.17 → 2.20
Entfrosterung	
Heckscheibe.....	1.81
Entfrosterungs-/Antibeschlagenrichtung Frontscheibe .....	3.8 → 3.11
ESC: Elektronische Stabilitätskontrolle .....	2.31 → 2.34

# STICHWORTVERZEICHNIS (2/5)

## F

Fahrassistenz .....	2.46 → 2.48
Fahren .....	2.2 → 2.8, 2.17 → 2.20, 2.30 → 2.43, 2.46 → 2.58
Fahrerplatz (Einstellungen) .....	1.14 → 1.20
Fahrhilfen .....	2.46 → 2.48
Fahrstufenwahlhebel Automatikgetriebe .....	2.49 → 2.52
Fahrzeugschlüssel/Funk-Fernbedienung Verwendung .....	1.2, 1.5
Fenster/Scheiben .....	3.14 → 3.17
Fensterheber .....	3.14 → 3.17
Fernbedienung zur elektrischen Türverriegelung .....	1.5
Fernbedienung zur Türverriegelung Batterien .....	5.33 – 5.34
Fernbedienung zur Türverriegelung .....	1.2 → 1.4
Filter Dieselfilter .....	1.85
Filter: Partikelfilter .....	2.8
Frontscheibenbeheizung .....	3.8 → 3.11
Füllen mit Reagens .....	1.88 → 1.92
Füllmenge des Kraftstofftanks .....	1.82
Füllmengen der Aggregate .....	4.4
Füllstände .....	4.4 – 4.5, 4.10 → 4.13
Funktion Stop and Start .....	2.12 → 2.15
Funktionsstörungen .....	5.43 → 5.48

## G

Gepäckraum .....	3.31 → 3.33
Gepäckraumabdeckung .....	3.37
Gepäckraumhaube .....	3.31 – 3.32
Gewichte .....	6.10 → 6.12
Gurtstraffer .....	1.21

## H

Haltegriff .....	3.20
Handbremse .....	2.30
Heckablage .....	3.36
Heckscheibe Scheibenentfrostung .....	1.62
Heizung-Belüftung .....	3.2 → 3.13

7.2

Hochstellbares Sitzkissen .....	1.28 → 1.30
---------------------------------	-------------

## I

Identifizierung des Fahrzeugs .....	6.2
Inneneinrichtung .....	3.21 → 3.25
Innenverkleidungen Wartung .....	4.21 – 4.22
Instrumententafel .....	1.60 → 1.72
Integrierte Steuerung der Freisprecheinrichtung .....	3.41
Isofix .....	1.31 → 1.35, 1.44 → 1.51

## K

Katalysator .....	2.7
Kinder .....	1.36 → 1.51
Kindersicherung .....	1.2, 1.5, 1.10, 1.28 → 1.54
Kindersitze .....	1.28 → 1.51
Klimaanlage .....	3.2 → 3.13
Kontrolle auf Korrosion .....	6.20 → 6.25
Kontrollampen .....	1.60 → 1.63, 1.66 → 1.72
Kontrollampen: Blinker .....	1.79
Instrumententafel .....	1.64 → 1.72
Kontrollnachweise für durchgeführte Arbeiten .....	6.14 → 6.19
Kopfstützen .....	1.11, 3.27 – 3.28
Korrosionsschutz .....	4.18
Kraftstoff Auffüllen .....	1.84
Empfehlungen, Kraftstoff .....	2.17 → 2.20
Qualität .....	1.83, 6.5 – 6.6
Verbrauch .....	2.17 → 2.20
Kraftstoff-Entlüftungspumpe .....	1.85
Kraftstoffersparnis .....	2.17 → 2.20
Kraftstoffqualität .....	1.83
Kraftstoffstand .....	1.65
Kraftstofftank .....	1.82 → 1.87
Kraftstoffverbrauch .....	2.17 → 2.20

## L

Lack Referenz .....	6.2
------------------------	-----

# STICHWORTVERZEICHNIS (3/5)

Wartung.....	4.18 → 4.20
Lampen	
Austausch .....	5.15 → 5.27
Lampenwechsel .....	5.15 → 5.24
Lautsprecher	
Ablagefach .....	5.40
Lenkhilfe .....	2.30, 4.13
Lenkrad	
Einstellung.....	1.78
Lesespots .....	3.18 – 3.19
Leuchten:	
Ablendlicht.....	1.73, 5.15 – 5.16, 5.16
Blinker .....	1.79, 5.15 – 5.16, 5.16
Bremslicht .....	5.17 – 5.18
Einstellung.....	1.75 → 1.77
Fernlicht .....	1.73, 5.15 – 5.16, 5.16
Nebelscheinwerfer .....	1.74
Positionslampen .....	1.73, 5.15 – 5.16, 5.16
Rückfahrcheinwerfer .....	5.17
Warnblinkanlage .....	1.79
Lichthupe .....	1.79
LPG .....	1.28, 1.86 – 1.87, 2.3 → 2.6, 2.9 → 2.11, 5.29 → 5.32, 6.11 – 6.12
Luftdüsen.....	3.2 → 3.4
<b>M</b>	
Maße .....	6.7 → 6.9, 6.8 – 6.9, 6.9
Meldungen an der Instrumententafel .....	1.66 → 1.72
Motor	
Technische Daten.....	6.5 – 6.6
Motordaten .....	6.5 – 6.6
Motorfernstart .....	1.2 → 1.4
Motorhaube .....	4.2 – 4.3
Motorkühlfüssigkeit .....	4.11
Motoröl.....	4.4 → 4.9
Motoröl-Messstab .....	4.4 → 4.9
Motorölstand.....	4.6 → 4.9
Motorölwechsel.....	4.6 → 4.9
Motorstart .....	2.12 → 2.15
Multimedia-Geräte.....	3.41

<b>N</b>	
Navigation.....	3.41
Navigationssystem .....	3.41
Nebelleuchten.....	1.74
Notruf.....	2.46 → 2.48
<b>Ö</b>	
Öffnen der Türen .....	1.9 – 1.10
<b>P</b>	
Pflege:	
Innenverkleidungen.....	4.21 – 4.22
Karosserie .....	4.18 → 4.20
Mechanik.....	4.4 – 4.5, 4.10 → 4.13, 6.14 → 6.19
Praktische Hinweise .....	1.85, 5.15 – 5.16, 5.43 → 5.48
<b>Q</b>	
Qualität des Motoröls.....	4.6 → 4.9
Quickshift-Getriebe.....	2.53 → 2.58
<b>R</b>	
Radarsensor .....	2.42 – 2.43
Radio	
Vorrüstung.....	5.40
Radio .....	3.41
Radschlüssel .....	5.7 – 5.8
Radwechsel.....	5.10 – 5.11
Reagens (Behälter) .....	1.88 → 1.92
Reagensbehälter .....	1.88 → 1.92
Reagensbehälterdeckel.....	1.88 → 1.92
Reagensbehälterkapazität.....	1.88 → 1.92
Reagensqualität.....	1.88 → 1.92
Reifen .....	2.23 → 2.29, 4.16 – 4.17, 5.12 → 5.14
Reifendruck .....	2.23 → 2.29, 4.16 – 4.17, 5.13
Reifenpanne .....	5.2 – 5.3, 5.10 – 5.11
Reinigung:	
Fahrzeug innen .....	4.21 – 4.22
Reserverad .....	5.2 – 5.3, 5.12 → 5.14
Rückfahrkamera .....	2.44 – 2.45
Rückhaltesysteme für Kinder.....	1.28 → 1.54

# STICHWORTVERZEICHNIS (4/5)

Rücksitzbank .....	3.29 – 3.30
Rücksitze	
Verstellmöglichkeiten .....	3.29 – 3.30
Rückspiegel .....	1.55
Rückwärtsgang	
Gangwechsel .....	2.16, 2.53 → 2.58

## S

Schadstoffminderung	
Ratschläge .....	2.21
Schalthebel .....	2.16
Schaltvorgang .....	2.16, 2.49 → 2.58
Scheibenentfroster	
Frontscheibe .....	3.7 → 3.11
Heckscheibe .....	3.8 → 3.11
Scheibenwaschanlage .....	1.80, 4.11
Scheibenwaschanlagen .....	1.81
Scheibenwischer	
Wischerblätter .....	5.37
Scheibenwischer .....	1.80 – 1.81, 5.37
Scheinwerfer	
Einstellung .....	1.75 → 1.77
Zusatzscheinwerfer .....	5.16
Scheinwerfer .....	1.73 → 1.77
Schließen der Fahrzeugtüren .....	1.9 – 1.10
Schlüssel .....	1.2 → 1.5
Schlüssel für Radzierkappen .....	5.7 – 5.8
SCR: Selektive katalytische Reduktion .....	1.88 → 1.92
Servolenkung .....	2.30, 4.13
Servolenkungspumpe .....	4.13
Sicherheitsgurte .....	1.14 → 1.27, 1.36 → 1.51
Sicherungen .....	5.28 → 5.32
Signal Gefahr .....	1.79
Signalanlage und Beleuchtung .....	1.73 – 1.74
Signalhorn .....	1.79
Sitzheizung .....	1.12 – 1.13
Sonnenblenden .....	3.20
Spiegel .....	3.20
Standby Motor .....	2.12 → 2.15
Starten .....	2.2 → 2.6

Starten des Motors .....	2.3 → 2.6
Steckdose für Zubehör .....	3.26
Stop and Start .....	2.12 → 2.15
Störungen	
Funktionsstörungen .....	5.43 → 5.48

## T

Tankverschlussklappe .....	1.82
Tankverschlussstopfen .....	1.82
Technische Daten .....	6.2, 6.5 – 6.6, 6.13
Teile .....	6.13
Teilesatz zum Befüllen der Reifen .....	5.4 → 5.6
Telefon .....	3.41
Temperaturregelung .....	3.8 → 3.13
Tempomat .....	2.35 → 2.37
Tempomat (Regler-Funktion) .....	2.38 → 2.41
Transport von Gegenständen im Gepäckraum .....	3.34
Trennnetz .....	3.38 – 3.39
Türen .....	1.6 → 1.10
Typenschilder .....	6.2 – 6.3

## U

Uhr .....	1.78
Uhrzeit .....	1.78
Umweltschutz .....	2.22

## V

Verriegeln der Türen .....	1.5 – 1.7, 1.9
Verzurrösen .....	1.31 → 1.33
Vordersitze	
Einstellung .....	1.12 – 1.13
Vordersitze .....	1.12 – 1.13
Vorratsbehälter	
Scheibenwaschanlagen .....	4.11
Vorrichtungen zum Seitenaufprallschutz .....	1.26

## W

Wagenheber .....	5.7 – 5.8, 5.10 – 5.11
Warnblinkanlage .....	1.79



## STICHWORTVERZEICHNIS (5/5)

Warntongeber für Geschwindigkeitsüberschreitung.....	1.64
Wartung .....	2.21
Waschen.....	4.18 → 4.20
Wechsel der Kraftstoffart während der Fahrt.....	2.9 → 2.11
Wischerblätter.....	5.37

### Z

Zierleisten.....	5.9
Zigarettenanzünder .....	3.26
Zubehör .....	5.41
Zulässige Dachlast .....	6.10 → 6.12
Zündschloss .....	2.2
Zusatzklimatisierung.....	3.5 → 3.13
Zusätzliche Rückhaltesysteme .....	1.27
Zusätzliche Rückhaltesysteme zu den Sicherheitsgurten .	1.21 → 1.27
Zusätzliche Rückhaltesysteme zu den Sicherheitsgurten vorne .....	1.21 → 1.25

