

DACIA DUSTER



FÜR ALLE, DIE DAS ECHTE LIEBEN

Der Dacia Duster wird immer besser: noch robuster und geländegängiger, mit mehr nützlichen Technologien innen wie außen und mit optimierter Konnektivität. Er ist noch abenteuerlustiger dank weiter verbesserter Allradleistung und einer Ausstattung für alle Ansprüche. Und in der neuen Version mit Full Hybrid-Motorisierung bringt er Sie auch ökologisch weiter.



Dacia Treuegarantie der Renault Deutschland AG, nach Ablauf der Herstellergarantie bis maximal 7 Jahre oder 150.000 km. Mit Garantieanspruch gemäß Garantiebedingungen bei regelmäßiger Wartung nach Herstellervorgabe bei Ihrem Dacia Vertragspartner. Weitere Informationen unter: <https://www.dacia.de/treuegarantie.html>



**140 PS FULL HYBRID
MOTORISIERUNG**

**ALLRADANTRIEB MIT
DREHREGLER FÜR
FAHRMODI**

**VERNETZTER 10-ZOLL-
TOUCHSCREEN**

**BIS ZU 8 YOUCLIP-
BEFESTIGUNGSPUNKTE**

Dacia Duster HYBRID 140: Gesamtverbrauch kombiniert (l/100 km): 5,1; CO₂-Emission kombiniert (g/km): 114; CO₂-Klasse: C.

Dacia Duster TCe 130 4x4: Gesamtverbrauch kombiniert (l/100 km): 6,1; CO₂-Emission kombiniert (g/km): 137; CO₂-Klasse: E.

NÄHERE INFORMATIONEN ZU DEN HIER DARGESTELLTEN AUSSTATTUNGSMERKMALEN FINDEN SIE IN DER AKTUELLEN PREISLISTE.

INTERAKTIVES MENÜ

01. DESIGN

02. FAHRSPASS

03. KONNEKTIVITÄT

04. INNENRAUM

**05. FAHRASSISTENZ-
SYSTEME**

**06. AUSSTATTUNGEN,
ABMESSUNGEN &
SERVICES**

DAS ERFOLGS-SUV IN NEUEM DESIGN

Der Dacia Duster bleibt seinem Charakter treu, wird aber mit frischem Design und hervorragenden Offroad-Fähigkeiten noch vielseitiger. Seine Karosserie schützen Elemente aus Starkle[®], einem robusten Material aus 20% recyceltem Kunststoff, für einen authentischen SUV-Look. Und mit der praktischen modularen Dachreling ist er bereit fürs Abenteuer.



Y-förmige Lichtsignatur



NÄHERE INFORMATIONEN ZU DEN HIER DARGESTELLTEN AUSSTATTUNGSMERKMALEN FINDEN SIE IN DER AKTUELLEN PREISLISTE.

NEUE INNENRAUM-ERFAHRUNG

Im Dacia Duster steht der Fahrer im Fokus. Das zentrale 10-Zoll-Display ist ergonomisch auf ihn ausgerichtet, über die personalisierbaren 7-Zoll-Digital-Instrumente hat er alle Fahrinformationen im Blick. Und das neue Design hilft ihm, sich auf das Wesentliche zu konzentrieren: entspanntes Fahren in angenehmem Ambiente.



Das Lenkrad wurde neu gestaltet, um den Einstieg und das Fahren komfortabler zu machen. Das typische Y der Lichtsignatur findet sich in vielen Stilelementen wieder: auf den Armlehnen, den Türverkleidungen und den Lüftungsdüsen, in Kupferbraun bei der Ausstattungsvariante Extreme und in Grau in der Variante Journey.



In der Ausführung Extreme: pflegeleichte und abwaschbare Polsterung aus MicroCloud

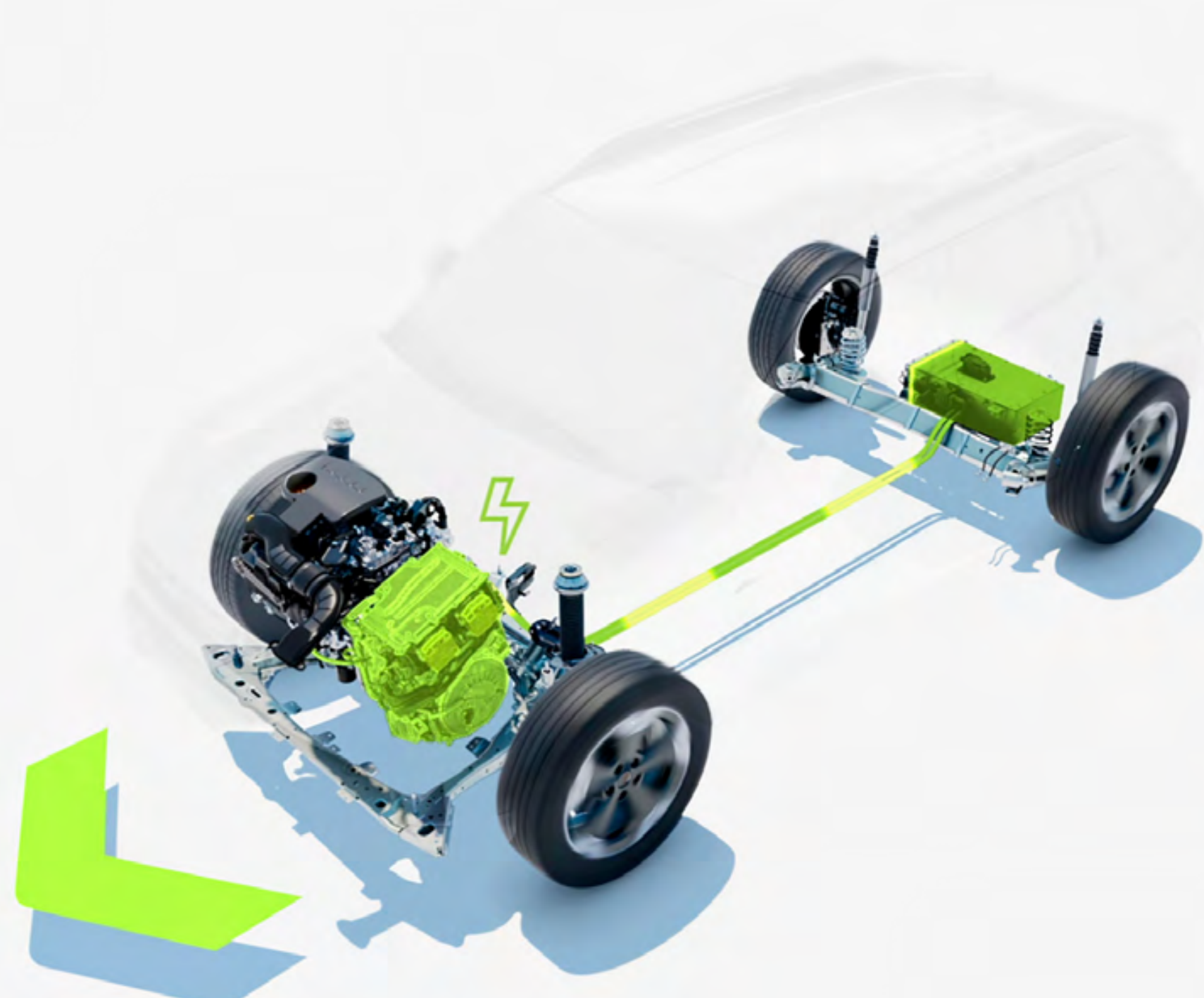
NÄHERE INFORMATIONEN ZU DEN HIER DARGESTELLTEN AUSSTATTUNGSMERKMALEN FINDEN SIE IN DER AKTUELLEN PREISLISTE.

VOLLER ENERGIE: FULL HYBRID

Für alle, die gern dynamisch unterwegs sind, aber unabhängig von den Auflademöglichkeiten bleiben wollen, gibt es den neuen Dacia Duster jetzt erstmals mit einer 140 PS starken Full Hybrid-Motorisierung. Damit können Sie bis zu 80% der Strecken im Stadtverkehr vollelektrisch fahren und dabei den Kraftstoffverbrauch um bis zu 40% reduzieren*. In Verbindung mit dem innovativen Multi-Mode-Automatikgetriebe bietet dieser Hybridantrieb Fahrspaß und Fahrkomfort in einem.



Der neue Dacia Duster ist auch mit dem ECO-G 100 Motor mit bivalentem Benzin- und LPG-Antrieb sowie als Benziner-Ausführung TCe 130 mit Front- oder Allradantrieb erhältlich. Hier optimiert eine Mild Hybrid-Anfahrhilfe den Verbrauch beim energieintensiven Beschleunigen.



Die Batterie wird beim Verlangsamen und Bremsen automatisch wieder aufgeladen.

* Im Stadtverkehr gegenüber einem gleichwertigen Fahrzeug mit Verbrennungsmotor.

Dacia Duster HYBRID 140: Gesamtverbrauch kombiniert (l/100 km): 5,1; CO₂-Emission kombiniert (g/km): 114; CO₂-Klasse: C.

Dacia Duster ECO-G 100: Gesamtverbrauch kombiniert (l/100 km): 8,1 (6,5); CO₂-Emission kombiniert (g/km): 127 (147); CO₂-Klasse: D (E).

Dacia Duster TCe 130: Gesamtverbrauch kombiniert (l/100 km): 5,5; CO₂-Emission kombiniert (g/km): 124; CO₂-Klasse: D.

Dacia Duster TCe 130 4x4: Gesamtverbrauch kombiniert (l/100 km): 6,1; CO₂-Emission kombiniert (g/km): 137; CO₂-Klasse: E.

(Die Werte in Klammern geben den Verbrauch im Benzin-Betrieb an.)

NÄHERE INFORMATIONEN ZU DEN HIER DARGESTELLTEN AUSSTATTUNGSMERKMALEN FINDEN SIE IN DER AKTUELLEN PREISLISTE.

ECHTES OFFROAD-TALENT

Mit dem Dacia Duster in der 4x4-Version sind Sie für jedes Gelände gut gerüstet. Über einen Drehregler können Sie den zu allen Situationen passenden Fahrmodus wählen. Mit bis zu 217 mm Bodenfreiheit und einem Böschungswinkel von bis zu 31° überwinden Sie fast jedes Hindernis. Bauteile aus kratzfestem Starkle® unterstreichen seine Offroad-Qualitäten und zeigen, wie viel SUV-DNA in ihm steckt.



Über das Menü „All Road Info“ auf dem zentralen 10-Zoll-Display und über den Zugriff auf die Multi-view-Kamera haben Sie Ihren Duster im Gelände immer unter Kontrolle.



Touchscreen mit Informationen für Offroad-Fahrten



Wählschalter für Fahrmodi im Allradantrieb

NÄHERE INFORMATIONEN ZU DEN HIER DARGESTELLTEN AUSSTATTUNGSMERKMALEN FINDEN SIE IN DER AKTUELLEN PREISLISTE.

DIGITAL UND VERNETZT DURCH DEN ALLTAG

Das neue Multimediasystem Media Nav Live¹ und die digitalen Instrumente¹ des Dacia Duster erleichtern Ihr mobiles Leben. Lassen Sie sich vom Navigationssystem mit stets aktuellen Karten und Echtzeit-Verkehrsinformationen² auf dem 10-Zoll-Touchscreen zum Ziel führen. Ihr Smartphone – Android oder IOS – ist kabellos integriert, damit Sie praktische Connected Services und personalisierbare Apps wie My Car Finder zur Fahrzeugortung aus der Ferne einfach nutzen können. Die My Dacia App zeigt Ihnen Infos des Bordcomputers, und das 3D-Audiosystem Arkamys[®] mit 6 Lautsprechern begleitet Sie mit hervorragendem Klang überallhin.



In der Ausführung Essential ist der Duster mit dem überarbeiteten Multimediasystem mit Digitalradio, 4 Lautsprechern, Bluetooth[®], Bedientasten am Lenkrad und Spracherkennung ausgestattet. Alles lässt sich über Ihr Smartphone steuern, und die neue Media Control App bietet noch mehr Möglichkeiten.



¹ Je nach Ausstattung serienmäßig oder optional. ² Inklusive Kartenupdates für die Dauer von 8 Jahren.

Android Auto[™] ist eine Marke von Google Inc. Apple CarPlay[™] ist eine Marke von Apple Inc.

MULTIFUNKTIONALES YOUCLIP-SYSTEM

YouClip ist ein cleveres Befestigungssystem, das sich vielfältig nutzen lässt. Fixieren Sie unterschiedlichstes Zubehör sicher an 4 bis 6 Befestigungspunkten, die überall im Innenraum und im Kofferraum des Duster verteilt sind. 2 weitere Punkte hinter den Kopfstützen* erweitern das System auf 8 Befestigungspunkte. Besonders praktisch ist YouClip 3-in-1 mit Becherhalter, Taschenlampe und Taschenhaken.



Das YouClip-Befestigungssystem bietet viele nützliche Zubehörteile, wie den YouClip-Multimedia-Tablet-Halter oder die YouClip-Tasche, die hilft, Ordnung an Bord zu halten. Alle Teile sind abnehmbar und können an unterschiedlichsten Stellen im und am Fahrzeug platziert werden.



YouClip-Taschenhaken



YouClip-Multimedia-Tablet-Halterung



YouClip-Haken

* Als Zubehör erhältlich.

NÄHERE INFORMATIONEN ZU DEN HIER DARGESTELLTEN AUSSTATTUNGSMERKMALEN FINDEN SIE IN DER AKTUELLEN PREISLISTE.

PLATZ FÜR ALLE UND ALLES

Der geräumige Innenraum des Dacia Duster ist komfortabel für Sie und Ihre Mitfahrer und durch seine Modularität praktisch für alle Aktivitäten im Alltag und der Freizeit.

Großzügige Beinfreiheit hinten und ein großer Kofferraum mit flachem Boden und 517 Liter Ladevolumen* machen ihn vielseitig einsetzbar.



Die modulare Dachreling erweitert Ihre Transportmöglichkeiten. So müssen Sie auf nichts verzichten.



* Nach VDA-Norm.

NÄHERE INFORMATIONEN ZU DEN HIER DARGESTELLTEN AUSSTATTUNGSMERKMALEN FINDEN SIE IN DER AKTUELLEN PREISLISTE.

AUF INS OUTDOOR- ABENTEUER

Mit der Serie InNature wird Ihr Dacia Duster zum perfekten Begleiter für Ausflüge in die Natur. Das Sleep Pack umfasst ein Bett für zwei in den Maßen 1,90 m x 1,30 m. Aufgebaut ist es in weniger als 2 Minuten. Nach der Nacht unterm Sternenzelt ziehen Sie den Klapptisch heraus und genießen Ihr Frühstück. Für Vorräte und Ihre Ausrüstung gibt es großzügigen Stauraum: 160 l in der Hybridversion und 175 l bei den anderen Motorisierungen.



Als Zubehör sind Verdunkelungsrollos erhältlich. Sie schützen vor zu hellem Licht und vor neugierigen Blicken.

Sie mögen es geräumiger? Dann nutzen Sie das Heckklappenzelt, das Sie einfach an der geöffneten Heckklappe des Duster befestigen. Darin haben bis zu 3 weitere Personen Platz, und Ihnen steht zusätzlich ein geschützter, 10 m² großer Raum zur Verfügung.

Damit es Ihnen beim Outdoor-Abenteuer an nichts fehlt, sollten Sie die exklusive InNature-Dachgalerie für den Duster montieren. Sie wird ganz einfach an der modularen Dachreling befestigt oder an den Querträgern, die als Zubehör verfügbar sind und bis zu 80 kg tragen können.



Blickdichte Verdunkelungsrollos



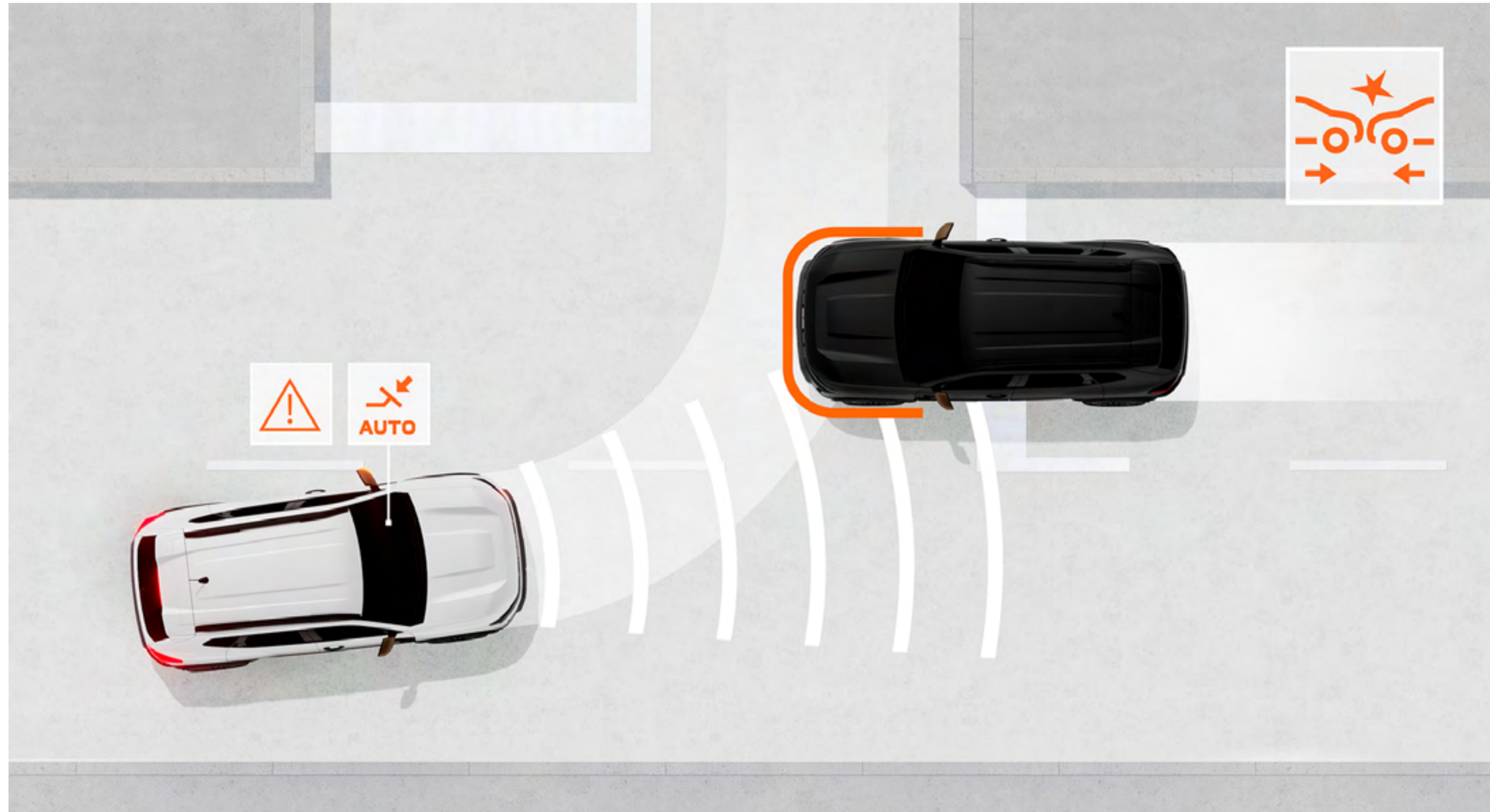
Dacia Heckklappenzelt für bis zu 3 Personen im Schlafabteil



InNature-Dachgepäckträger für Dachreling

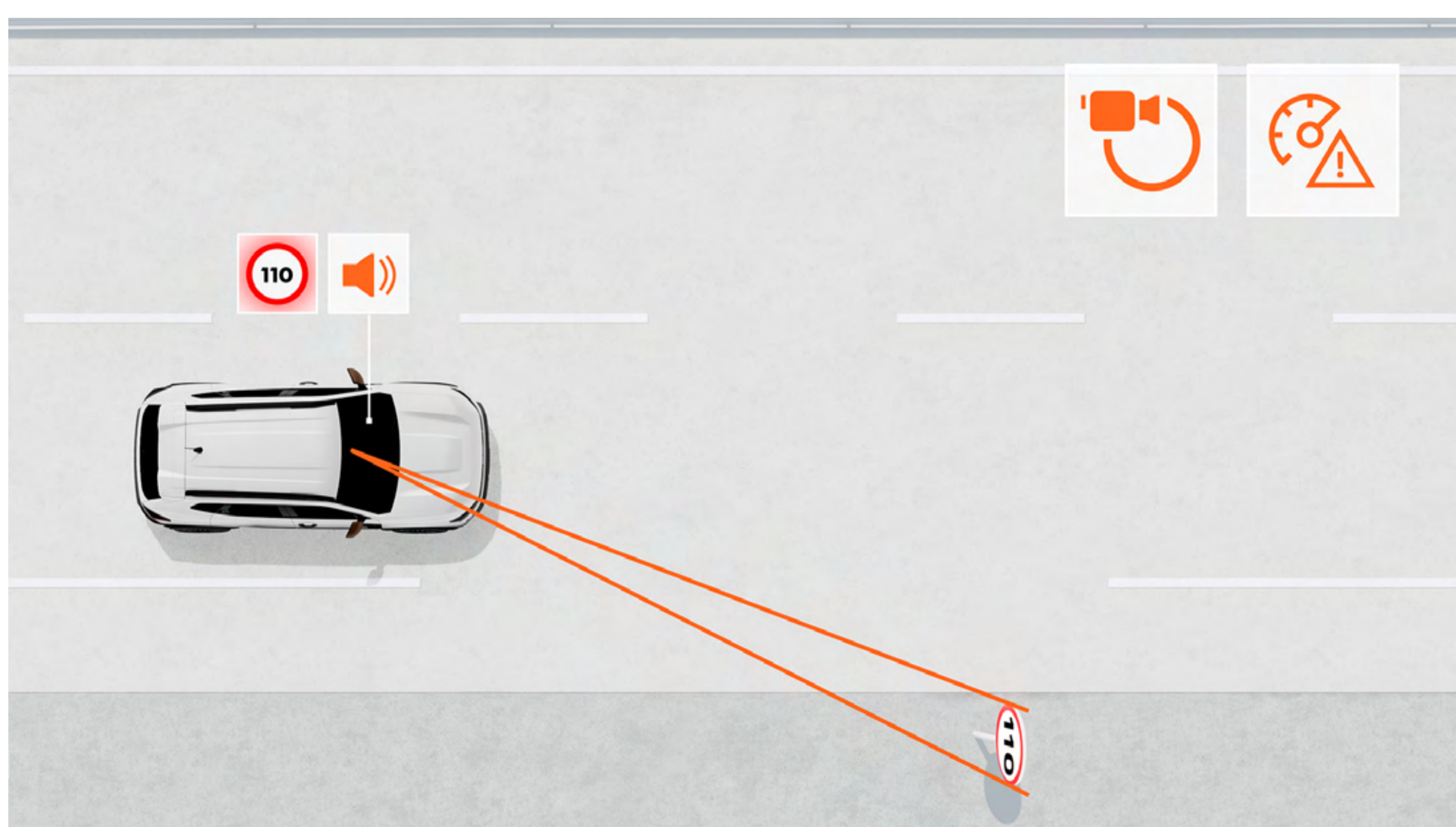
SICHERHEIT FÜR ALLE

Dacia hat die Sicherheitsausstattung für den Duster erheblich erweitert. Viele Fahrassistenzsysteme der neuesten Generation ergänzen die bereits vorhandene Ausrüstung für mehr Sicherheit und Komfort, damit Sie immer entspannt unterwegs sind. Einige dieser Hilfen lassen sich jederzeit einfach über die My Safety-Taste deaktivieren.



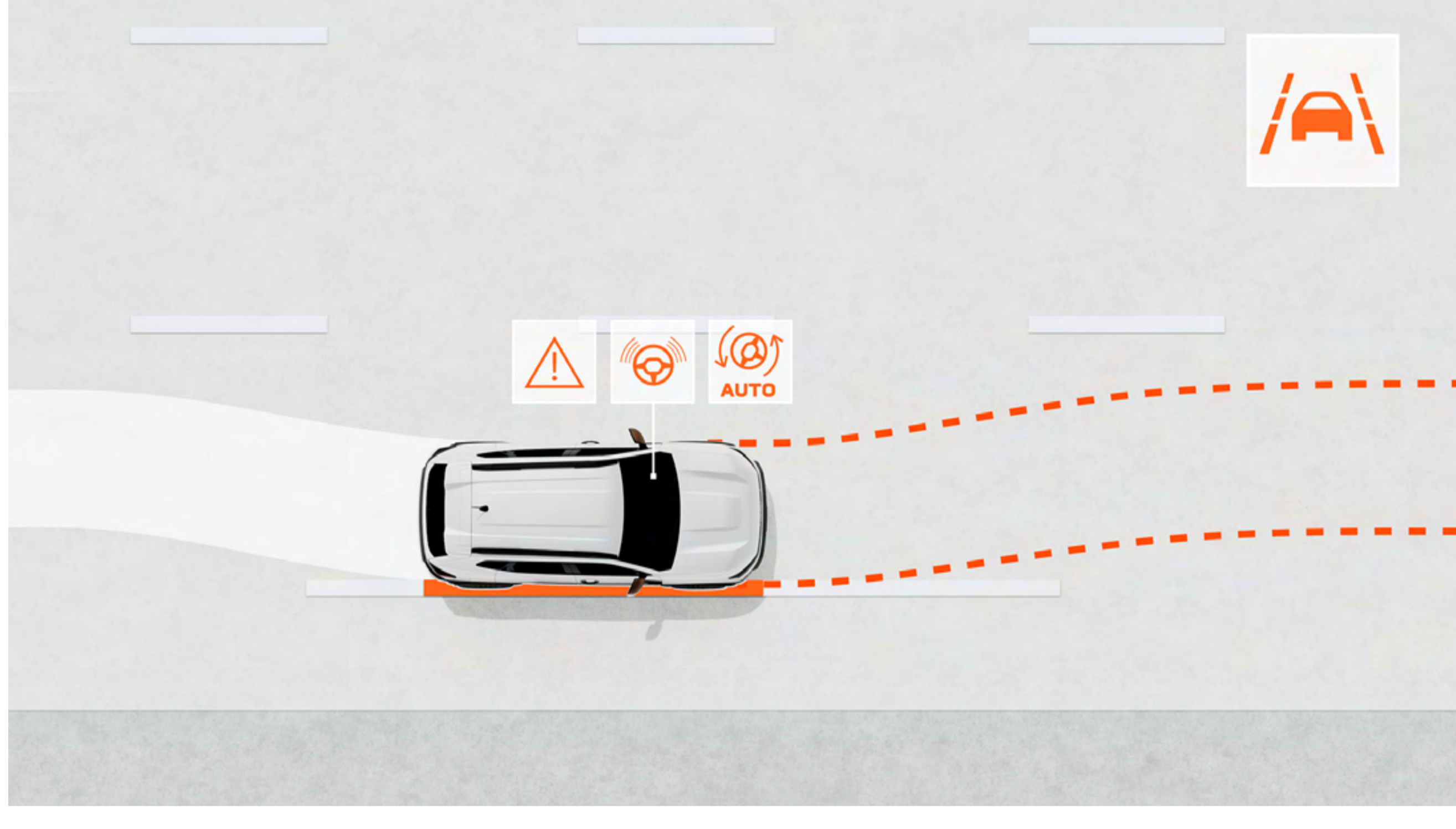
AKTIVER NOTFALL-BREMSASSISTENT (AEBS)

Um die Kollisionsgefahr mit entgegenkommenden Fahrzeugen, Fußgängern oder Radfahrern zu verringern, warnt das System den Fahrer. Falls dieser nicht ausreichend reagiert, kann es auch automatisch abbremsen.



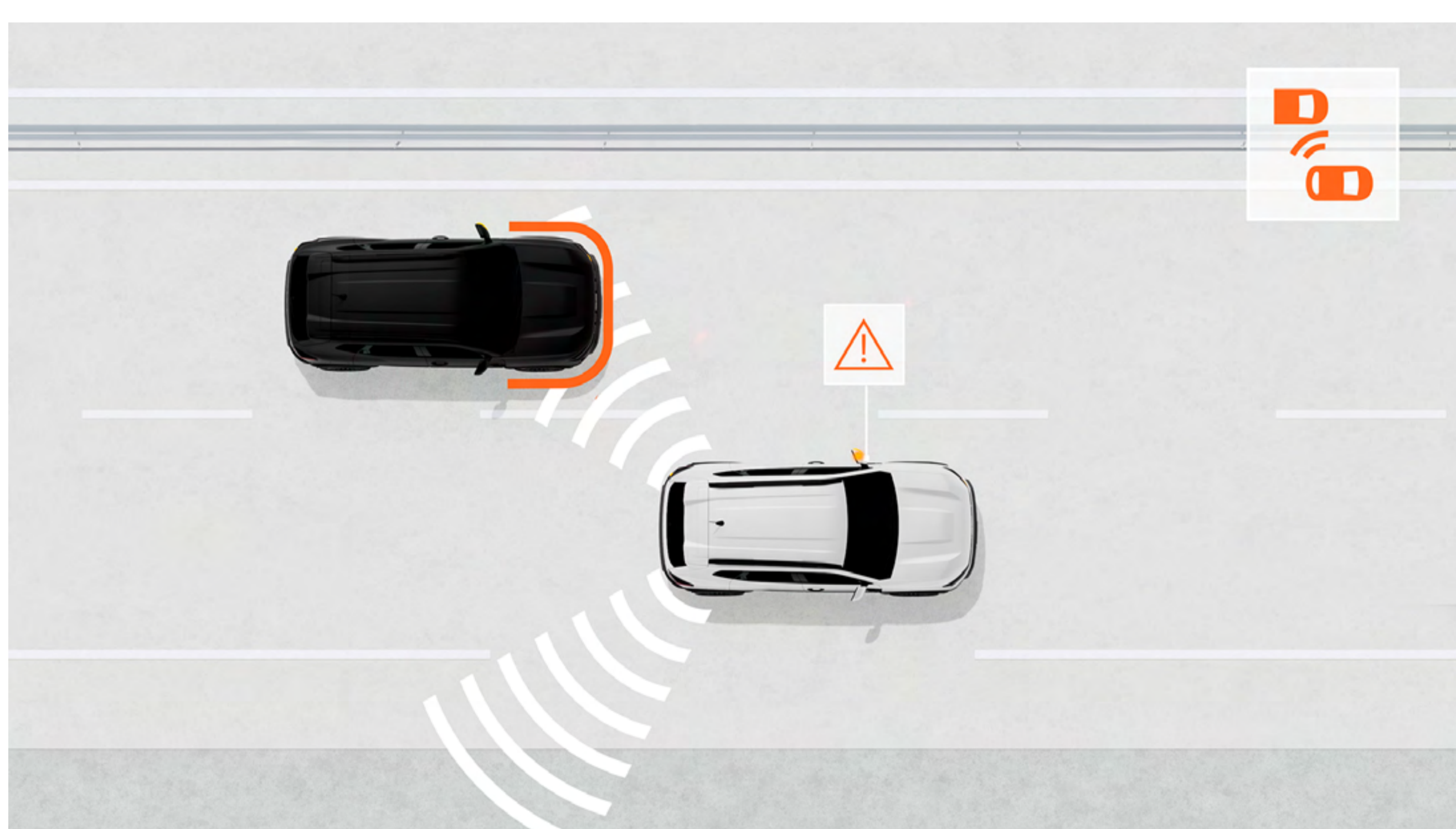
VERKEHRSZEICHENERKENNUNG MIT GESCHWINDIGKEITSWARNER

Dieses System zeigt die erlaubte Höchstgeschwindigkeit auf der Strecke in Echtzeit sehr zuverlässig an und warnt den Fahrer beim Überschreiten durch einen optischen und akustischen Alarm. Bei aktiviertem Geschwindigkeitsbegrenzer kann die erlaubte Höchstgeschwindigkeit jeweils als Sollwert übernommen werden.



SPURHALTEASSISTENT MIT SPURWECHSELWARNER

Dieser Assistent erkennt, wenn der Fahrer unbeabsichtigt eine weiße, durchgezogene Linie überfährt und warnt ihn umgehend. Bei Bedarf lenkt er das Fahrzeug automatisch wieder zurück in die Spur.



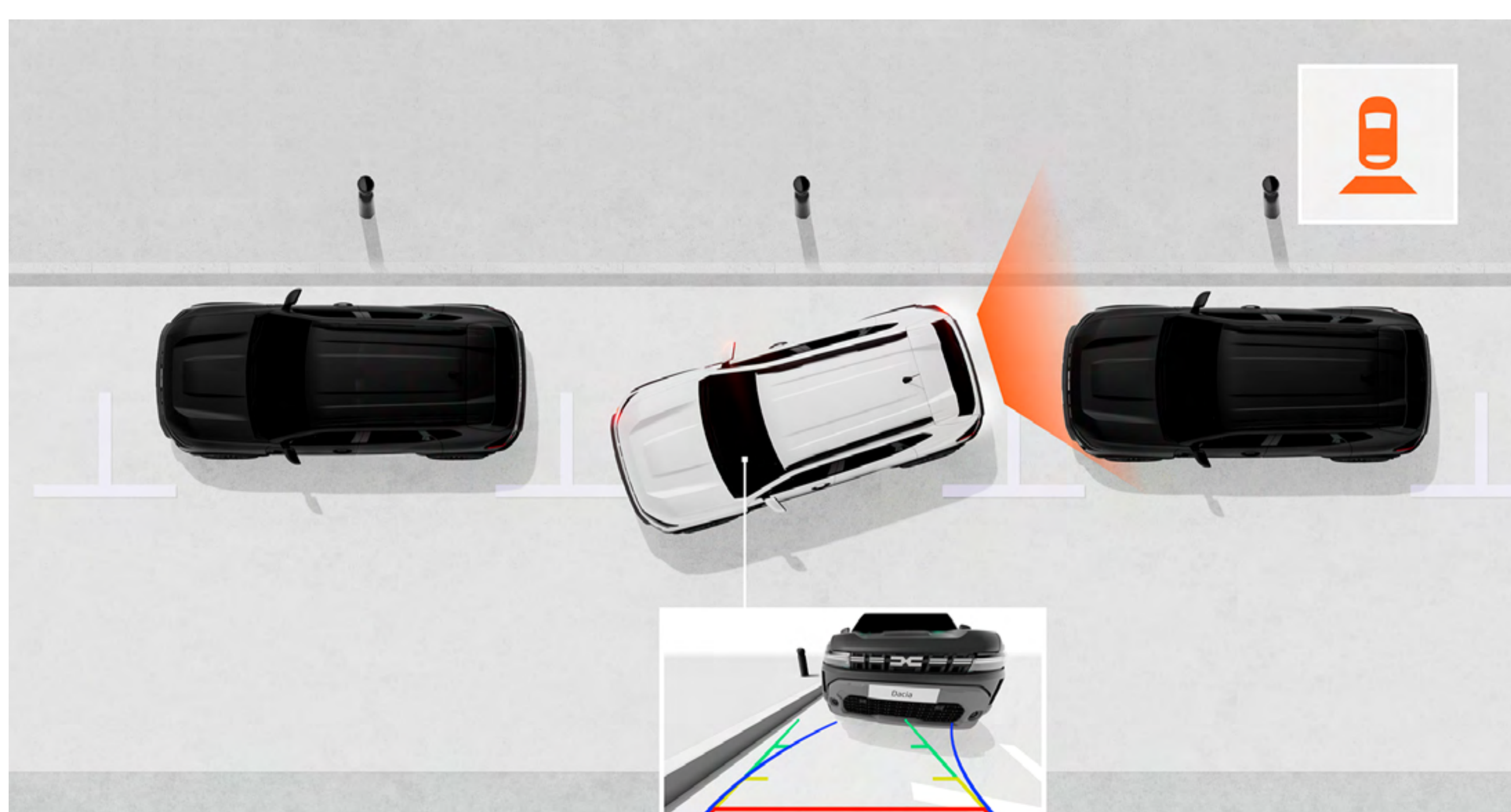
TOTER-WINKEL-WARNER

Dieses Assistenzsystem überwacht die Bereiche mit eingeschränkter Sicht und warnt den Fahrer durch ein optisches Signal, wenn sich dort ein anderes Fahrzeug oder ein anderer Verkehrsteilnehmer befindet. So werden Spurwechsel sicherer.



BERGABFAHRHILFE

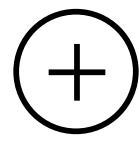
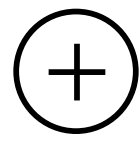
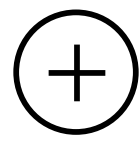
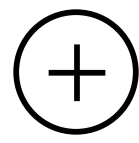
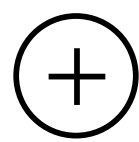
Dieses System verringert bei starkem Gefälle die Geschwindigkeit des Fahrzeugs selbsttätig, ohne dass Sie aktiv bremsen müssen.



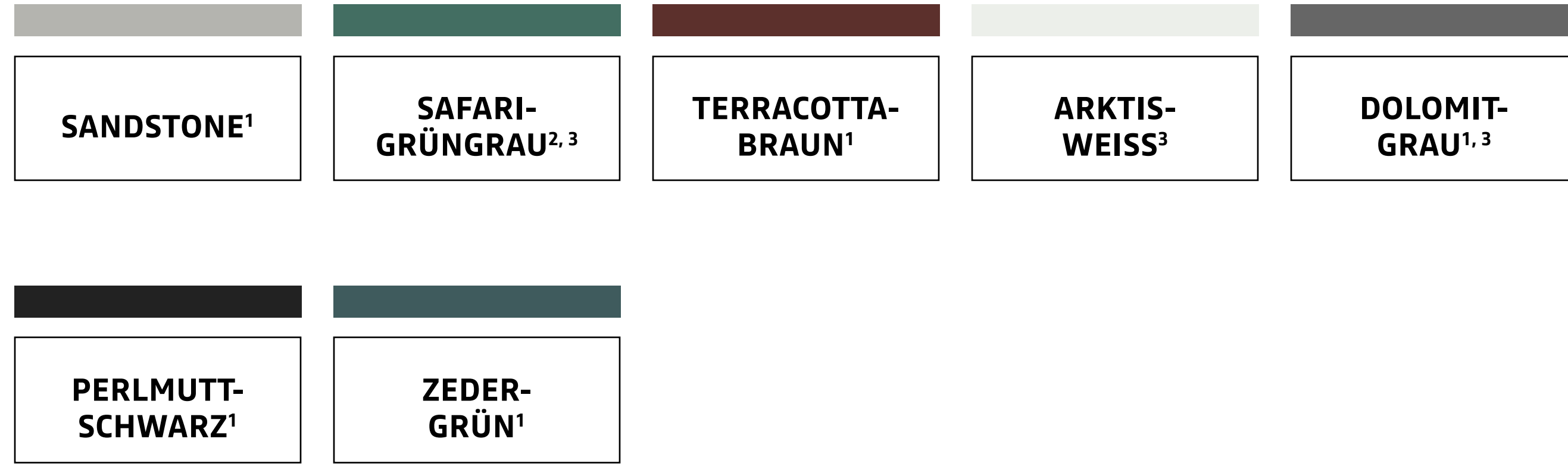
RÜCKFAHRKAMERA

Im Rückwärtsgang überträgt das System das Bild der Situation hinter dem Fahrzeug auf das Display. Hilfslinien vervollständigen diese Ansicht, um Ihnen das Rückwärtsfahren zu erleichtern.

ENTDECKEN SIE DIE AUSSTATTUNGEN



LACKIERUNGEN



SANDSTONE¹



SAFARI-GRÜNGRAU^{2,3}



TERRACOTTA-BRAUN¹



ARKTIS-WEISS³



DOLOMIT-GRÄU^{1,3}



PERLMUTT-SCHWARZ¹



ZEDER-GRÜN¹

¹ Metallic-Lackierung.

² Sonderlackierung.

³ Für Essential – 3 Lackierungen zur Wahl.

Abbildungen nicht vertraglich bindend.

NÄHERE INFORMATIONEN ZU DEN HIER DARGESTELLTEN AUSSTATTUNGS-MERKMALEN FINDEN SIE IN DER AKTUELLEN PREISLISTE.

AUSSTATTUNGEN

ESSENTIAL



DIE WICHTIGSTEN AUSSTATTUNGSMERKMALE

DESIGN AUSSEN

- 16-Zoll-Stahlräder, schwarz
- Außenspiegelgehäuse in Schwarz
- Dachreling in Schwarz
- LED-Tagfahr- und Abblendlicht mit Lichtautomatik
- Türgriffe in Schwarz

DESIGN INNEN

- Lüftungsdüsen, schwarz
- Stoffpolsterung Essential
- Türgriffe in Grau

KOMFORT, TECHNIK UND KONNEKTIVITÄT

- 3,5-Zoll-Monochrom-Fahrinfodisplay
- 4 YouClip multifunktionale Fixierungspunkte
- Außenspiegel elektrisch einstell- und beheizbar
- Elektrische Fensterheber vorne mit Impulsschaltung auf der Fahrerseite
- Höhenverstellbarer Fahrersitz
- Klimaanlage (manuell)
- Kofferraumabdeckung
- Lenkrad in Lederoptik höhen- und tiefenverstellbar
- **Multimediasystem Media Control** mit Radio, DAB, USB-C-Anschluss, 4 Lautsprechern, Bluetooth®-Freisprecheinrichtung; Bedienung über Lenkradtasten oder Smartphone-App Dacia Media Control

- Rücksitzlehne umklappbar, asymmetrisch (1/3 zu 2/3)
- Schlüssel anklappbar
- Zentralverriegelung mit Funkfernbedienung

SICHERHEIT UND FAHRASSISTENZSYSTEME

- 6 Airbags (Front- und Seitenairbags für Fahrer und Beifahrer, Window-Airbags für vorne und hinten)
- Aktiver Notbremsassistent mit Fußgänger-/Fahrraderkennung
- Antiblockiersystem (ABS) mit elektronischer Bremskraftverteilung (EBV)
- Eco-Mode zur Reichweitenoptimierung, Schaltpunktanzeige
- Einparkhilfe hinten
- Elektronisches Stabilitätsprogramm (ESP) und Berganfahrhilfe
- ISOFIX-Kindersitzbefestigung auf den hinteren Außenplätzen
- Mobilitäts-Set (12-V-Kompressor und Reifendichtmittel)
- Müdigkeitswarner
- Spurhalteassistent inkl. Spurhaltewarner
- Start-Stopp-System
- Tempopilot mit Geschwindigkeitsbegrenzer
- Verkehrszeichenerkennung mit Geschwindigkeitswarner

NÄHERE INFORMATIONEN ZU DEN HIER DARGESTELLTEN AUSSTATTUNGSMERKMALEN FINDEN SIE IN DER AKTUELLEN PREISLISTE.

EXPRESSION



DIE WICHTIGSTEN AUSSTATTUNGSMERKMALE ZUSÄTZLICH ZU ESSENTIAL

DESIGN AUSSEN

- 17-Zoll-Leichtmetallräder TERGAN, glanzgedreht
- Außenspiegelgehäuse in Grau
- Optischer Unterfahrschutz vorne und hinten in Grau
- Radlaufverbreiterungen und seitlicher Unterboden aus Starkle®
- Türgriffe in Wagenfarbe

DESIGN INNEN

- Designelemente in Grau-Blau
- Stoffpolsterung Expression/Journey mit reflektierendem Dacia Logo
- Verzierung an den Lüftungsdüsen in Grau

KOMFORT, TECHNIK UND KONNEKTIVITÄT

- 6 YouClip multifunktionale Fixierungspunkte
- Digitales 7-Zoll-Fahrinfodisplay in Farbe
- Elektrische Fensterheber hinten mit Impulsschaltung vorne und hinten
- Erhöhte Mittelkonsole mit Armlehne und Staufach

- **Multimediasystem Media Display:** mit 10-Zoll-Touchscreen, kabelloser Smartphone-Integration via Apple CarPlay™ oder Android Auto™, Connected Services u. v. m.

SICHERHEIT UND FAHRASSISTENZSYSTEME

- Bergabfahrhilfe (bei 4x4-Version)
- Regensensor
- Rückfahrkamera

OPTIONAL VERFÜGBAR UNTER ANDEREM

- Außenlackierungen
- Ersatzrad (außer ECO-G)
- **Multimediasystem Media Nav Live:** mit Connected Navigation (Map Streaming für die Dauer von 8 Jahren), 6 Lautsprechern, Arkamys® 3D-Soundsystem, App Store und Connected Services
- **Winterpaket:** beheizbares Lenkrad, beheizbare Vordersitze, Fahrersitz mit Lordosenstütze, Beifahrersitz höhenverstellbar

Apple CarPlay™ ist eine Marke von Apple Inc.
Android Auto™ ist eine Marke von Google Inc.

NÄHERE INFORMATIONEN ZU DEN HIER DARGESTELLTEN AUSSTATTUNGSMERKMALEN FINDEN SIE IN DER AKTUELLEN PREISLISTE.

JOURNEY



DIE WICHTIGSTEN AUSSTATTUNGSMERKMALE ZUSÄTZLICH ZU EXPRESSION

DESIGN AUSSEN

- 18-Zoll-Leichtmetallräder TAGASAN, glanzgedreht
- Nebelscheinwerfer

KOMFORT, TECHNIK UND KONNEKTIVITÄT

- Außenspiegel elektrisch anklappbar
- Elektrische Parkbremse
- Induktive Smartphone-Ladefläche
- Keycard Handsfree, schlüsselloses Zugangs- und Startsystem
- Klimaautomatik
- **Multimediasystem Media Nav Live** mit Connected Navigation (Map Streaming für die Dauer von 8 Jahren), 6 Lautsprechern, Arkamys® 3D-Soundsystem, App Store und Connected Services

SICHERHEIT UND FAHRASSISTENZSYSTEME

- Bergabfahrhilfe (bei 4x4-Version)
- Fernlichtassistent

OPTIONAL VERFÜGBAR UNTER ANDEREM

- Außenlackierungen
- **City-Paket:** Einparkhilfe vorne und an den Seiten, Multiview-Kamera, Toter-Winkel-Warner
- Ersatzrad (außer ECO-G)
- **Winterpaket:** beheizbares Lenkrad, beheizbare Vordersitze, Fahrersitz mit Lordosenstütze, Beifahrersitz höhenverstellbar

NÄHERE INFORMATIONEN ZU DEN HIER DARGESTELLTEN AUSSTATTUNGSMERKMALEN FINDEN SIE IN DER AKTUELLEN PREISLISTE.

EXTREME



DIE WICHTIGSTEN AUSSTATTUNGSMERKMALE ZUSÄTZLICH ZU EXPRESSION

DESIGN AUSSEN

- 17-Zoll-Leichtmetallräder TERGAN, glanzgedreht/schwarz; mit Dacia Logo in Kupferfarbe
- Außenspiegelgehäuse in Kupferfarbe
- Modulare Dachreling
- Nebelscheinwerfer

DESIGN INNEN

- Polsterung Extreme aus MicroCloud® Gewebe
- Stoffeinsatz (MicroCloud®) an vorderen Türen
- Verzierung an den Lüftungsdüsen in Kupferfarbe

KOMFORT, TECHNIK UND KONNEKTIVITÄT

- Außenspiegel elektrisch anklappbar
- Fahrersitz mit Lordosenstütze und Beifahrersitz höhenverstellbar
- Gummifußmatten vorne & hinten mit topografischem Design und Kofferraummatte
- Keycard Handsfree, schlüsselloses Zugangs- und Startsystem
- Klimaautomatik

SICHERHEIT UND FAHRASSISTENZSYSTEME

- Bergabfahrhilfe (bei 4x2- und 4x4-Versionen)
- Fernlichtassistent

OPTIONAL VERFÜGBAR UNTER ANDEREM

- 18-Zoll-Leichtmetallräder TAGASAN, glanzgedreht/schwarz
- Außenlackierungen
- **City-Paket:** Einparkhilfe vorne und an den Seiten, Multiview-Kamera, Toter-Winkel-Warner
- Ersatzrad (außer ECO-G)
- **Technik-Paket:** Elektrische Parkbremse, induktive Smartphone-Ladefläche, Media Nav Live mit Connected Navigation
- **Winterpaket:** beheizbares Lenkrad, beheizbare Vordersitze

NÄHERE INFORMATIONEN ZU DEN HIER DARGESTELLTEN AUSSTATTUNGSMERKMALEN FINDEN SIE IN DER AKTUELLEN PREISLISTE.

ZUBEHÖR



SEITLICHE TRITTSTUFEN

Betonen den Offroad-Charakter Ihres Duster und erleichtern den Einstieg ins Fahrzeug. Zugleich haben Sie damit besseren Zugriff zur Ladung auf dem Dach und die Karosserie wird vor kleinen Rempelen im Alltag geschützt.



HAIFISCHANTENNE

Das elegante Styling dieser Antenne passt perfekt zu den dynamischen Linien Ihres Dacia Duster.



LEICHTMETALLRÄDER

Die eleganten Leichtmetallräder RE2 in 16 Zoll sowie RC34 in 17 Zoll sind auch als Leichtmetall-Winterkomplettäder verfügbar – für sichere Fahrt in der kalten Jahreszeit.



WERKZEUGLOS ABNEHMBARE ANHÄNGERKUPPLUNG

Diese von Dacia entwickelte Anhängerkupplung erweitert Ihre Möglichkeiten: Ziehen Sie sicher einen Transportanhänger, ein kleines Boot oder den Wohnwagen oder befestigen Sie einen Fahrradträger daran. Der Kugelkopf kann einfach ohne Werkzeug demontiert werden, um die Fahrzeug-Optik zu erhalten.



FAHRRADTRÄGER FÜR ANHÄNGERKUPPLUNG

Die Fahrradträger auf der Anhängerkupplung sind die einfachste und sicherste Lösung, um bis zu 3 Fahrräder zu transportieren. Dank ihrer praktischen Klappfunktion bleibt der Kofferraum auch mit montierten Fahrrädern zugänglich.



DACHQUERTRÄGER¹

Ideal für die sichere Montage eines Fahrradträgers, Skihalters oder Dachkoffers. Erhöht die Transportkapazität² Ihres Duster und ist leicht, schnell und ohne Werkzeug zu befestigen. Das innovative QuickFix-System macht es möglich.



GUMMIMATTEN

Schützen Sie den Fahrzeugboden mit diesen Dacia Fußmatten aus robustem Gummi mit hohen Rändern. Sie bestehen zu 20 % aus recyceltem Material und sind mit topografischen Linien gestaltet, die Lust auf Outdoor-Abenteuer machen.



TEXTIL-FUSSMATTEN, PREMIUM

Edle Optik und zusätzlicher Schutz: Diese maßgeschneiderten Fußmatten mit dem Dacia Logo sind aus hochwertigem Teppichmaterial gefertigt und leicht zu reinigen.



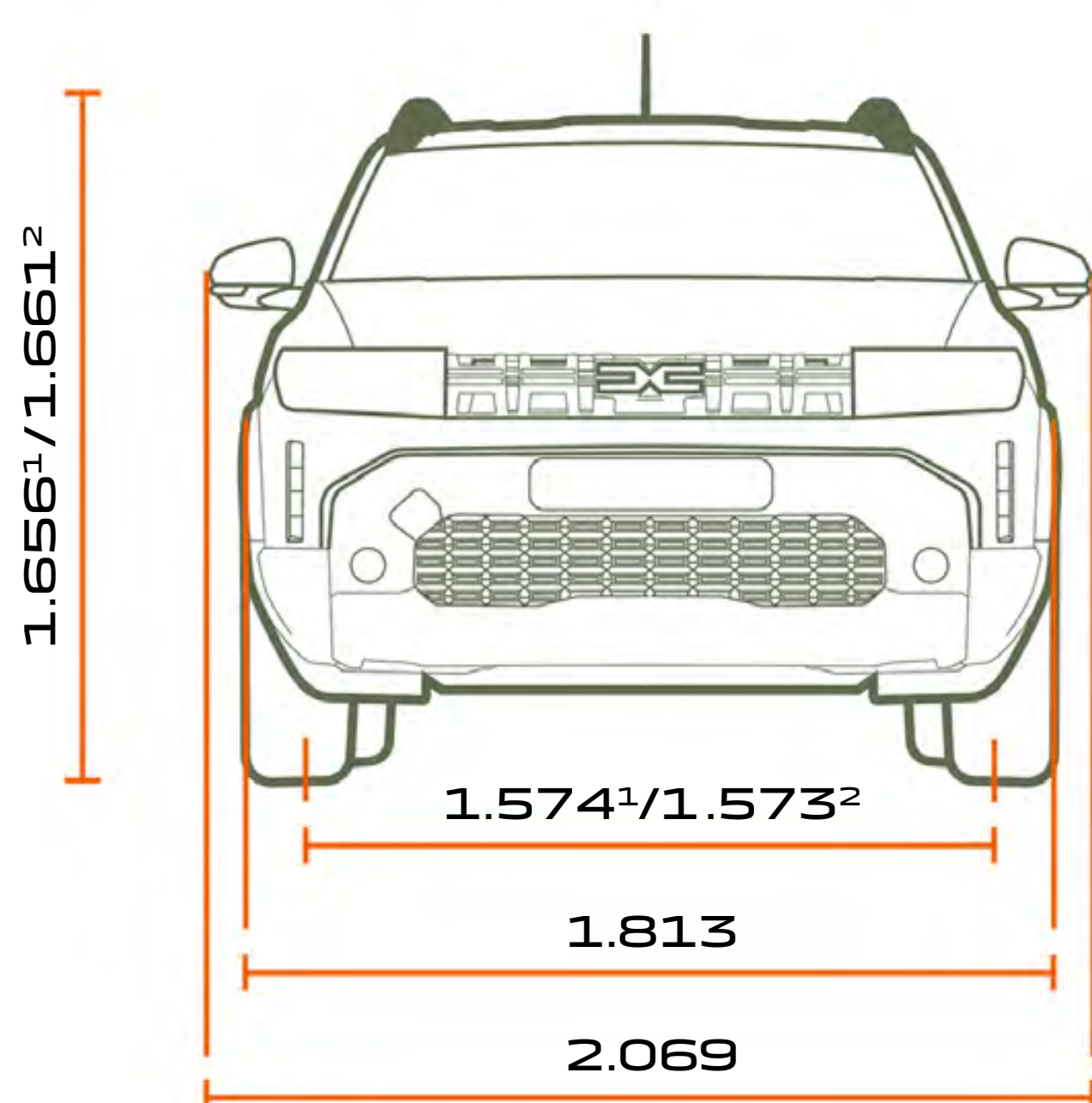
MULTIFUNKTIONSSCHUTZ „CANVAS“ FÜR KOFFERRAUM UND RÜCKBANK

Wirksamer Schutz vor Schmutz und Schäden: Die vielfältig einsetzbare Abdeckung lässt sich mit Flanschen um die Kopfstützen schnell an den hinteren Befestigen. Im Kofferraum um sie je nach Bedarf aus- oder zusammengefaltet werden. Für optimalen Schutz in jeder Situation passt sie sich immer an die Position der Rücksitze an, um die komplette Ladefläche abzudecken.

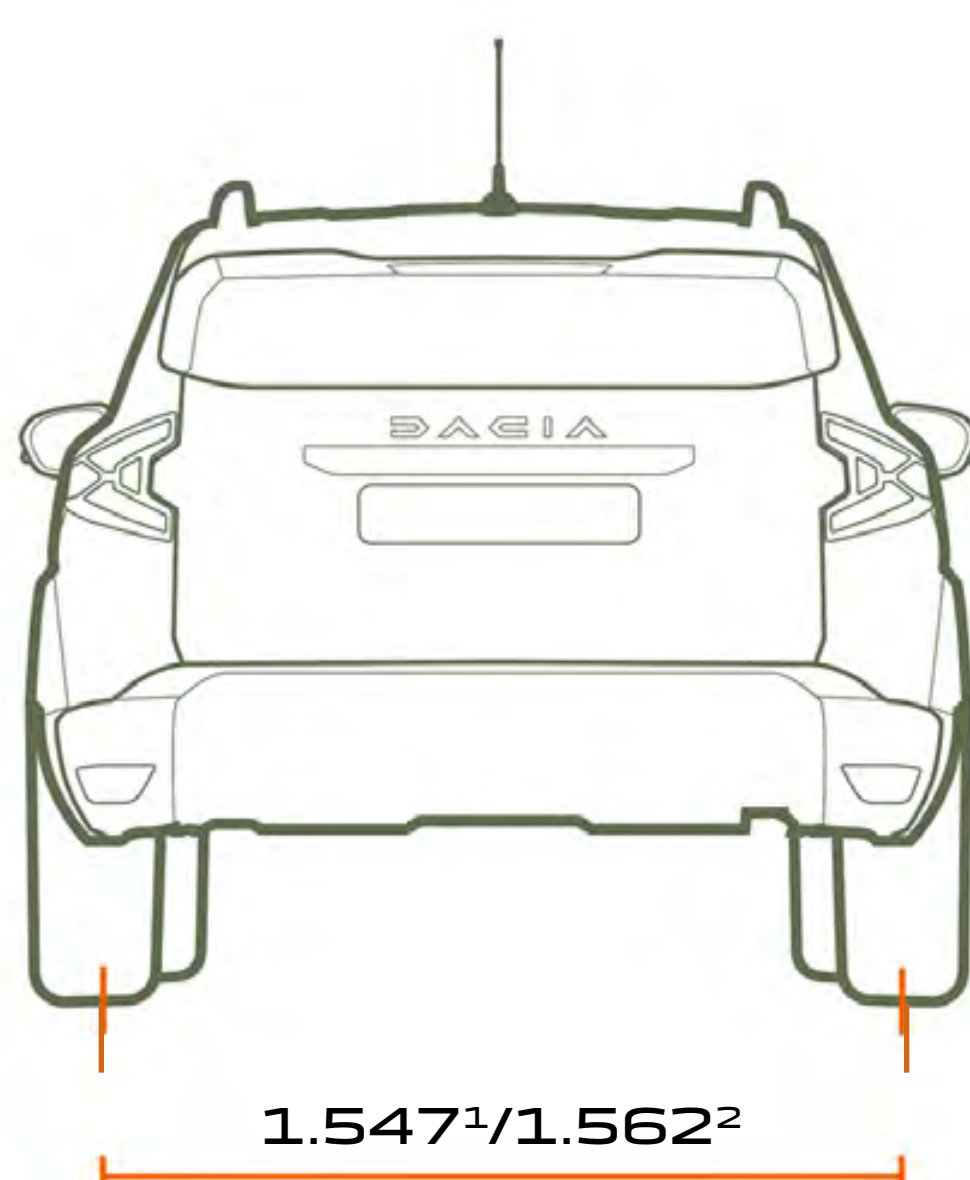
¹ Für Versionen ohne modulare Dachreling. ² Maximal zulässiges Gewicht der Ladung: 80 kg.

ABMESSUNGEN & KOFFERRAUMVOLUMEN

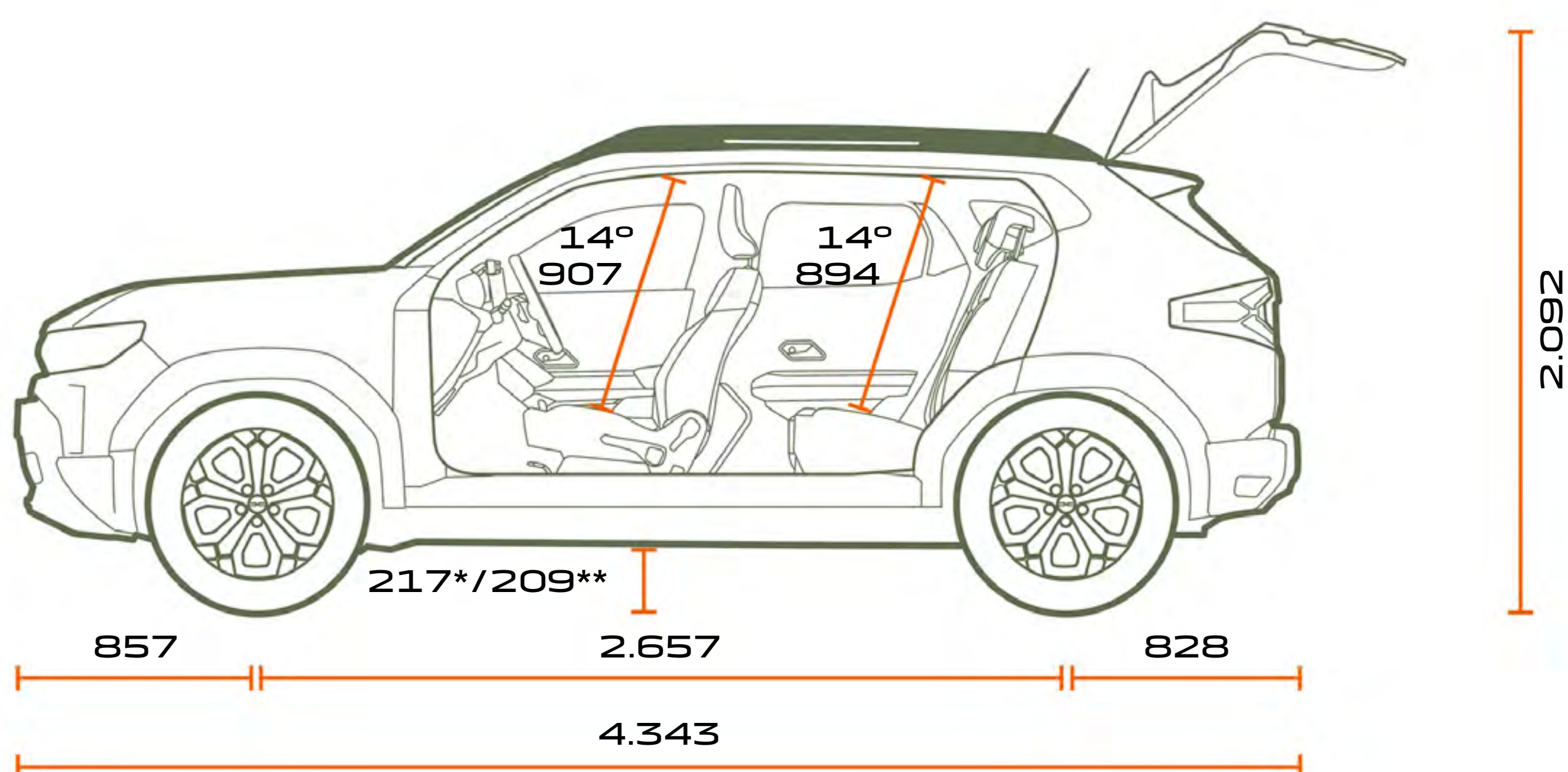
Angaben in mm.



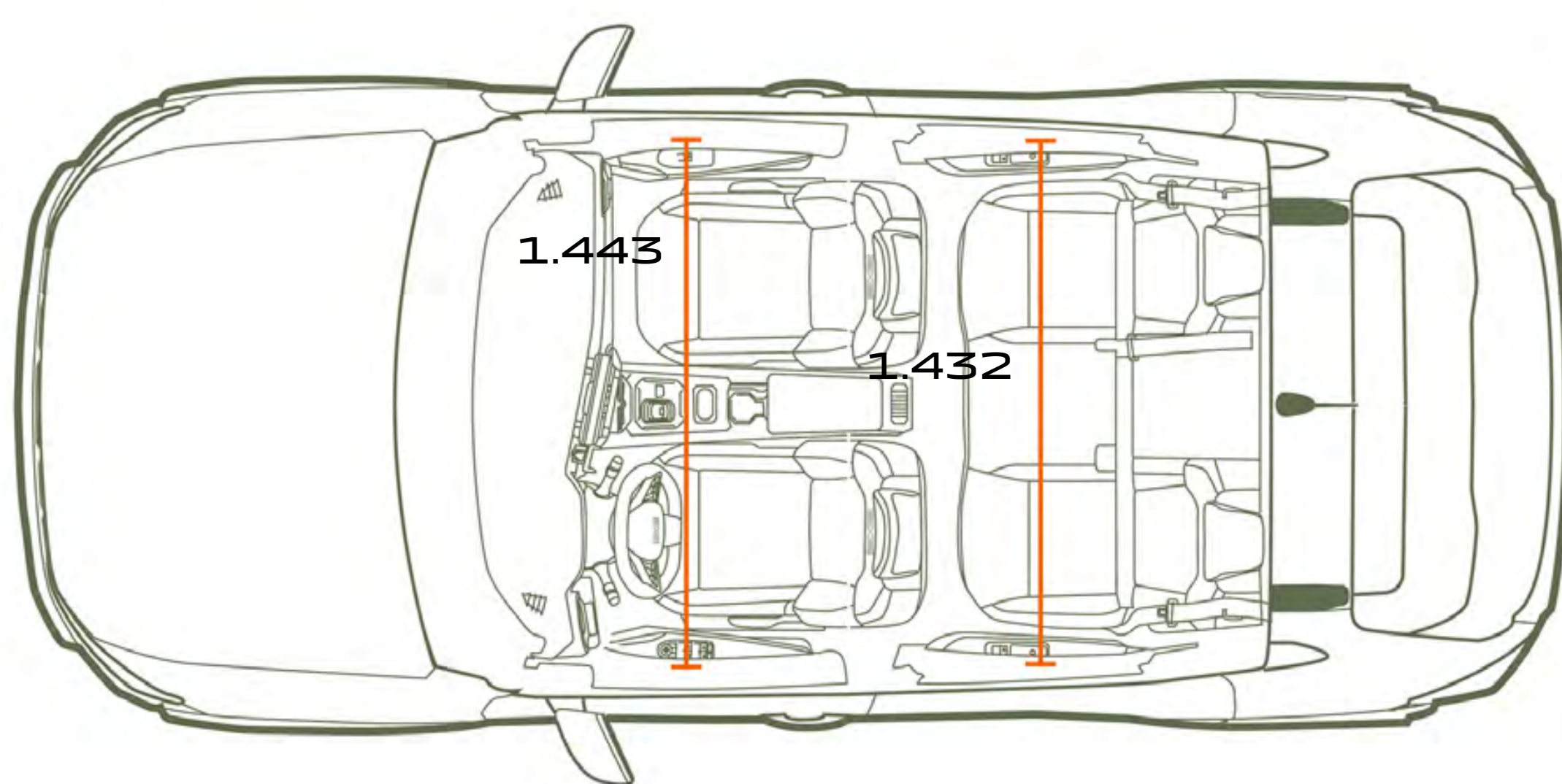
VORDERANSICHT



RÜCKANSICHT



PROFILANSICHT



BLICK VON OBEN

**KOFFERRAUMVOLUMEN
(IN LITERN, NACH VDA-NORM)**

Kofferraumvolumen	517-430
Kofferraumvolumen inklusive umgeklappter Rücksitzbank	1.609-1.545

¹ Version 4x2.
² Version 4x4.

NÄHERE INFORMATIONEN ZU DEN HIER DARGESTELLTEN AUSSTATTUNGSMERKMALEN FINDEN SIE IN DER AKTUELLEN PREISLISTE.

SERVICES & GARANTIE

LEASING¹

Sie möchten immer das aktuellste Modell von Dacia zu einer attraktiven Monatsrate fahren? Dann ist Leasing genau das Richtige für Sie. Nicht nur für Geschäftsleute interessant: Beim Leasing zahlen Sie nur für die Nutzung Ihres Dacia. Am Ende der Vertragslaufzeit geben Sie das Fahrzeug an Ihren Dacia Partner zurück. Und wenn Sie möchten, steigen Sie gleich in einen neu geleasteten Dacia ein.

Ihre Vorteile

- Immer das aktuellste Modell
- Laufzeit bis zu 60 Monaten, auch ohne Anzahlung möglich (sog. Leasing-Sonderzahlung)
- Einfache Fahrzeugrückgabe an den Händler

3-WEGE-FINANZIERUNG¹ – MAXIMALE ENTSCHEIDUNGSFREIHEIT

Die Finanzierungsart, die die Vorteile von Finanzierung und Leasing vereint. Entscheiden Sie sich zum Beispiel für die günstige 3-Wege-Finanzierung von Mobilize Financial Services. Sie zahlen niedrigere Monatsraten als bei einer klassischen Finanzierung und haben am Vertragsende die freie Wahl:

Rücknahmeversprechen

Geben Sie Ihren Dacia am Vertragsende bei Ihrem Händler zurück und suchen Sie sich bei Ihrem Dacia Partner gleich ein neues Fahrzeug aus.

Anschlussfinanzierung

Wir finanzieren die Schlussrate für Sie.

Zahlung der Schlussrate

Sie zahlen die Schlussrate und das Auto gehört Ihnen.

Ihre Vorteile

- Vorteile von Finanzierung und Leasing werden kombiniert
- Konstante monatliche Raten und Schlussrate mit drei Entscheidungsmöglichkeiten
- Vertragslaufzeiten bis zu 60 Monaten, auch ohne Anzahlung möglich

VERSICHERUNGEN²

Autoversicherung³

Profitieren Sie von einem umfassenden Haftpflicht- und Kaskoschutz weit über die Mindestanforderungen hinaus. Im Schadenfall sorgen wir für eine schnelle und unkomplizierte Schadenabwicklung sowie die Reparatur in einer Dacia Fachwerkstatt.

GAP-Versicherung⁴

Erfahren Sie mehr über unsere GAP-Versicherung, die Ihr finanzielles Risiko bei Fahrzeugdiebstahl oder Totalschaden deckt. Profitieren Sie außerdem von einem Treuebonus in Höhe von 1.000 Euro, wenn Sie Ihr neues Fahrzeug wieder über Mobilize Financial Services finanzieren oder leasen.

SECURPLUS⁵

Die innovative Mini-Kasko SECURPLUS zahlt im Schadenfall die Selbstbeteiligung Ihrer Vollkaskoversicherung oder kann die Vollkasko bei kleinen Schäden sogar ganz ersetzen und so Ihren Schadenfreiheitsrabatt schützen.

ENTDECKEN SIE MY DACIA

Ihr persönlicher Kundenbereich im Internet bietet Ihnen viele Vorteile:

- Mit der Bestellverfolgung den Status Ihrer Fahrzeug-Bestellung von Kauf bis Lieferung selbst verfolgen⁶
 - Hinterlegen Sie Ihr Dacia Fahrzeug in Ihrer virtuellen Garage und erhalten Sie Zugriff auf Informationen rund um Ihr Fahrzeug (Fahrzeugausstattung, Bedienungsanleitung u. v. m.)
 - Fragen Sie mit wenigen Klicks einen Termin bei Ihrem favorisierten Händler an
 - Profitieren Sie von exklusiven Vorteilen & personalisierten Angeboten
 - Haben Sie stets einen Überblick über Ihre Service-Verträge, Connected Services⁷ und Garantien
 - Connected Services inklusive Remote Services – wichtige Funktionen Ihres Fahrzeugs in der My Dacia App⁷
 - Wartungsprogramm für Ihr Dacia Fahrzeug inkl. Erinnerung
 - Kontaktieren Sie die Dacia Assistance direkt aus der My Dacia Anwendung
 - Gewinnen Sie tolle Preise bei unserem monatlichen Gewinnspiel
- Melden Sie sich am besten gleich an unter: <https://my.dacia.de>

IHRE DACIA HERSTELLERGARANTIE⁸

3 Jahre oder 100.000 km (je nachdem, welcher Fall zuerst eintritt), 2 Jahre Lackgarantie, 6 Jahre Anti-Korrosions-Garantie, Garantie Antriebsbatterie: 2 Jahre ohne Kilometerbegrenzung bzw. 8 Jahre begrenzt auf 160.000 km und mindestens 63 % Batteriekapazität. Garantiegeberin ist die Renault Deutschland AG. Die Inanspruchnahme der gesetzlichen Gewährleistungsansprüche ist unentgeltlich. Diese Ansprüche bestehen unabhängig von der Garantie und werden durch diese nicht eingeschränkt.

DACIA TREUEGARANTIE

Nach Ablauf der Herstellergarantie bis maximal 7 Jahre oder 150.000 km bei regelmäßiger Wartung nach Herstellervorgaben bei Ihrem Dacia Vertragspartner. Aktivierung erfolgt bis maximal 74 Monate nach Erstzulassung oder 120.000 km Laufleistung. Weitere Informationen unter www.dacia.de/treuegarantie. Garantiegeber ist die Renault Deutschland AG gemäß Garantiebedingungen der Dacia Treuegarantie.

DACIA SERVICEVERTRÄGE²

Full Service Alles inklusive! Deckt alle von Dacia vorgeschriebenen Wartungs- und Verschleißarbeiten, die Hauptuntersuchung (HU) bei Fälligkeit sowie eine Anschlussgarantie zur Verlängerung der Neuwagengarantie für die vereinbarte Vertragslaufzeit ab. HU nach § 29 StVZO. Die HU wird nur durch zugelassene Prüfer und zu den von der zuständigen Prüforganisation festgelegten Preisen durchgeführt.

Sorgenfrei-Paket Sorgenfrei unterwegs! Das Dacia Sorgenfrei-Paket umfasst alle von Dacia vorgeschriebenen Wartungsarbeiten sowie eine Anschlussgarantie zur Verlängerung der Neuwagengarantie für die vereinbarte Vertragslaufzeit. Werkstattkosten lassen sich dadurch langfristig und präzise kalkulieren.

Hier geht's zum Serviceverträge-kalkulator:

<https://service.dacia.de>

Zu den Preisen, Leistungen und allgemeinen Vertragsbedingungen dieser beruhigenden Service-Angebote, mit denen Sie sich ganz individuell absichern können, wird Sie Ihr Dacia Partner gerne beraten.

Oder besuchen Sie uns auf www.dacia.de

¹ Ein Angebot von Mobilize Financial Services. Fragen Sie Ihren Dacia Partner nach Details.

² Leistungen gemäß Vertragsbedingungen. Fragen Sie bitte Ihren Dacia Partner nach Details.

³ Die Autoversicherung ist ein Produkt von Mobilize Financial Services, Geschäftsbereich der RCI Versicherungs-Service GmbH, Jagenbergstr. 1, 41468 Neuss. Versicherer ist die Verti Versicherung AG, Rheinstraße 7A, 14513 Teltow oder die Nürnberger Versicherung bzw. die Garanta Versicherungs-AG, Ostendstraße 100, 90334 Nürnberg.

⁴ Die GAP-Versicherung ist ein Angebot von Mobilize Financial Services, Geschäftsbereich der RCI Versicherungs-Service GmbH, Jagenbergstraße 1, 41468 Neuss. Versicherer: RCI Insurance Limited, Level 3, Mercury Tower, The Exchange Financial & Business Centre, Triq Elia Zammit, St Julian's STJ 3155, Malta.

⁵ SECURPLUS ist ein Produkt von Mobilize Financial Services, Geschäftsbereich der RCI Versicherungs-Service GmbH, Jagenbergstr. 1, 41468 Neuss. Versicherer: MMA IARD Assurance Mutuelle und MMA IARD S.A., 14 Boulevard Marie et Alexandre Oyon, 72030 Le Mans cedex 9, Frankreich.

⁶ Die Bestellverfolgung ist nur für Privatkunden möglich. Die angegebenen Informationen und Liefertermine sind nicht verbindlich und werden laufend aktualisiert.

Bei Fragen wenden Sie sich bitte an Ihren Dacia Partner.

⁷ Die verfügbaren Connected Services sind abhängig von der jeweiligen Fahrzeugausstattung. Bis zu 8 Jahre kostenlos ab Auslieferung bzw. erster Aktivierung. Nach Ablauf der kostenlosen Laufzeit können die Connected Services in verschiedenen Paketen kostenpflichtig verlängert werden.

⁸ Leistungen gemäß Vertragsbedingungen. Fragen Sie bitte Ihren Dacia Service-Partner nach Details.

DACIA



Wir haben alles darangesetzt, dass der Inhalt dieser Broschüre am Tag der Veröffentlichung korrekt und auf dem neusten Stand ist. Dacia behält sich im Rahmen seiner Politik zur ständigen Verbesserung der Produkte das Recht vor, die Spezifikationen und die beschriebenen und abgebildeten Fahrzeuge jederzeit zu ändern. Diese Änderungen werden den Dacia Partnern schnellstmöglich mitgeteilt. Bitte erfragen Sie die neusten Informationen bei Ihrem Dacia Partner. Aufgrund der möglichen technischen Unterschiede von genutzten Endgeräten kann es bei den in dieser Broschüre abgebildeten Fahrzeugen geringfügige Abweichungen von den tatsächlichen Farbtönen des Lacks oder der Innenausstattungsmaterialien geben. Alle Rechte sind vorbehalten. Die Vervielfältigung, auch auszugsweise, ohne vorherige schriftliche Zustimmung von Dacia ist verboten. Eine Werbung der Renault Deutschland AG, Peter-Huppertz-Straße 5, 51063 Köln.

Dacia empfiehlt  Castrol

PUBLICIS – BILDNACHWEISE: S. STAUB, P. CURTET, © RENAULT MARKETING 3D-COMMERCE – DEZEMBER 2024