

DAEIA

Prisliste SPRING

Gældende fra 1. januar 2022 til og med 31. marts 2022

MOTOR	BATTERI	HK	CO ₂ G/KM	FORBRUG WH/KM	RÆKKE-VIDDE	HALVÅRLIG GRØN EJERAFGIFT	COMFORT	COMFORT PLUS
El	27,4 kWh	44	0	139	230	330 kr.	141 490 kr.	153 490 kr.

Forbrugstallene er beregnet efter WLTP-metoden for kombineret kørsel.
Priserne er inkl. leveringsomkostninger 4.180 kr.
Grøn ejeravgift er pr. halvår er baseret på WLTP.

Optioner	COMFORT	COMFORT PLUS
Metallak: Cenote blå, Lightning sølv og Goji rød (Kun Comfort)	5 000 kr.	Inkluderet
Hurtiglader	-	5 000 kr.
Reservehjul	700 kr.	Inkluderet

<ul style="list-style-type: none"> • Standard ▣ Extraudstyr - Ikke muligt 	COMFORT	COMFORT PLUS
UDVENDIGT DESIGN		
LED-lygtesignatur	•	•
LED-dagslys med automatisk tænding	•	•
Kølgitter	Krom	Krom
Udvendige dørgræb	Karosserifarvede	Karosserifarvede
Sidespejle	Sort	Orange
14" Flexfælge	Diam sort	Diam sort
Markering på siden	Blå	Orange
"Electric" emblem på bagklap	•	•
Dekoration på tagræling	Blå	Orange
Metallak	▣	•
INDVENDIGT		
Kantlister omkring ventilationsåbninger og midterkonsol	Blå	Orange
Indvendige dørgræb	Krom	Krom
Indtræk	Stof	Syntetisk læder – orange syninger
Dørpanel	Blå	Metal grå

• Standard □ Extraudstyr - Ikke muligt	COMFORT	COMFORT PLUS
AKTIV OG PASSIV SIKKERHED		
ABS (blokeringsfri bremse) & AFU (nødbremseassistance)	•	•
Automatisk nødbremsesystem (AEBS) landevejskørsel	•	•
ESP (Elektronisk udskridningskontrol) + HSA (Hill Start Assist)	•	•
Automatisk nødopkald (E-call)	•	•
Frontal airbag førersiden/ frontal airbag passagersiden, kan deaktiveres	•/•	•/•
Sideairbags, skulder og gardin	•	•
Parkeringsassistance bag + bakkamera	•	•
Hastighedsbegrænser	•	•
Registrering af dæktryk	•	•
Reservehjul + donkraft	•	•
Dækreparationskit	•	•
Isifix fastgørelsessystem til barnesæde på vinduespladserne bag	•	•
KØRSEL OG KONTROLENHEDER		
Elektrisk servostyring	•	•
Informationscenter: Tilbagelagt afstand, rækkevidde, batteristatus	•	•
UDSYN		
Udvendige sidespejle med elektrisk indstilling	•	•
Varme i bagruden	•	•
KOMFORT		
Manuel aircondition	•	•
Fjernbetjent centrallås	•	•
Automatisk låsning af døre under kørsel	•	•
Ryglæn på splitbagsæde, der kan foldes ned og deles i 1/1	•	•
Elrudehejs i fører og bag	•	•
12 V-stik	•	•
MULTIMEDIE		
DAB-radio med Bluetooth® og 2 højtalere foran	•	•
Media NAV: Navigation, DAB-radio, gengivelse af smartphone kompatibel med Apple CarPlay™ og Android Auto™*, Bluetooth®, 2 højtalere 7" berøringsskærm	•	•
OPLADNING		
El-kabel til ladestander	•	•
Hurtiglader (30KW)	•	□
FORBUNDET SERVICE		
Forbundet service via My Dacia appen: opladningsstatus, opvarmning og afkøling af kabinen, lokalisering, start/stop ladning.	•	•
BATTERIGARANTI		
Op til 8 års garanti eller 120.000 km* minimum garanteret kapacitet på 75%. Alt efter hvad der kommer først	•	•

* Android Auto™ er et varemærke tilhørende Google Inc. Apple CarPlay™ er et varemærke tilhørende Apple Inc.

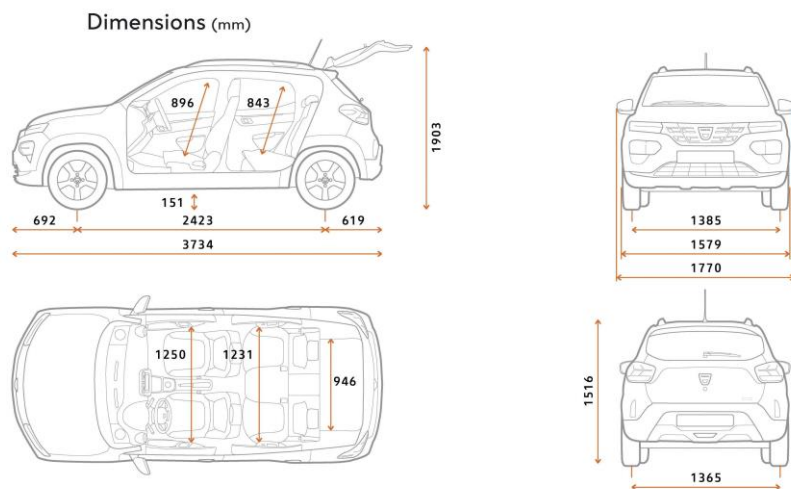


TEKNISKE SPECIFIKATIONER

MOTORTYPER		E-MOTOR
Batteritype		EL
Antal pladser		4
MOTOR		
Elmotorteknologi		Permanent Magnet Synchronous motor
Maks. ydelse i kW CEE (hk) ved omdrejningstal på (omdr./min.)		33 kW (44hk) / 3000-8200
Maksimalt drejningsmoment i Nm CEE (m.kg) ved et omdrejningstal på (omdr./min.)		125 til 500-2 500
GEARKASSETYPE		
Gearkasetype		Automat
Antal AV-rapporter		1
BATTERI		
Anvendelig kapacitet (kWh)		27.4 kWh
Teknologi		Lithium-Ion
Total spænding (V)		240 V
Antal moduler/celler		12 / 72
Batterivægt (kg)		186 +/- 5
PRÆSTATIONER		
Tophastighed (km/t)		125
0-50 km/t - 0-100 km/t - 80-120 km/t (sek)		5,8 - 19,1 - 26,2
RÆKKEVIDDE OG FORBRUG (1)		
Standard rækkevidde I KM (WLTP)		230
Standardforbrug ved blandet kørsel (kWh/km)		139
OPLADNINGSTID (2)		
Oplader		Mono-fase med 2kW à 6.6 kW
Alm. Stik 2,3 kW (enfaset 10 A) (0-100 %)		11t25
Wallboks 3,7 kW (enfaset 16 A) (0-100 %)		6t39
Hurtig opladning DC 30 kW (0-80 %)		0t50
STYRETØJ		
Styretøj - Drejediameter mellem fortovskanter (m)		9,5
BREMSESYSTEM		
Forhjul		Ventilerede skiver Ø238x17
Baghjul		170 mm
HJUL OG DÆK		
Dækstørrelse		165/70 R14
Standardfælge (")		14"
VOLUMEN OG VÆGT		
Tom, køreklar bil		970
Tilladt totalvægt (MMAC)		1300
Bruttovægt (MTR)		1300
Nyttelast (CU)		330/363
Totalvægt med anhænger med bremse		Ikke tilladt

(1) WLTP (Worldwide Harmonized Light Vehicles Test Procedures): denne nye protokol gør det muligt at opnå resultater, der ligger meget tættere på den reelle rækkevidde, end tidligere med NEDC-protokollen. Ved WLTP-godkendelse svarer den angivne værdi til den version, der opnåede den mest optimale værdi. (2) Opladningstiden og rækkevidden afhænger af temperaturen, slid på batteri, effekten fra wallboksen, din kørsel og dit opladningsniveau.

TEKNISKE DIMENSIONER



Priser, specifikationer og udstyr er af vejledende art og kan ændres uden varsel af Renault Danmark, og der tages forbehold for trykfejl. Ekstraudstyr kan være forbeholdt visse versioner og skal evt. kombineres med andet udstyr. Kontakt din Dacia forhandler for yderligere information. RENAULT DANMARK - en filial af RENAULT NORDIC AB - Industriparken 21A, 1. sal - 2750 Ballerup.

Dacia sælges af Renault Nordic AB - www.dacia.dk