

DACIA

Prisliste

NY SANDERO

108



Gældende fra 1. september 2021 til og med 31. december 2021

MOTOR	hk	CO ₂ g/km WLTP	KM/L WLTP	GEAR	ENERGI KLASSE	HALVÅRLIG GRØN EJERAFGIFT	ESSENTIAL	COMFORT
Benzin TCe 90	90	119-120	18,9	6 gear manuel	A+	540 kr	123 790 kr	140 790 kr
Benzin TCe 90	90	131	17,2	CVT - automat	A+	580 kr	-	162 790 kr

Tilvalg af udstyr kan ændre CO₂-forbruget. Dette kan påvirke afgiften og dermed slutprisen. Udstyrspriser er baseret på 85% afgift. Forbrugstallene er beregnet efter WLTP-metoden for kombineret kørsel. Priserne er inkl. leveringsomkostninger 4.180 kr. Grøn ejeravgift er pr. halvår er baseret på WLTP og 2020 takster.

PAKKER	ESSENTIAL	COMFORT
Komfortpakke: Højde- og dybdejusterbar rat og Højdejusterbar førersæde med armlæn	1 500 kr	STD
Media Display: 8" skærm, DAB, Smartphone spejling (Apple CarPlay™ og Android Auto™), 4 højtalere, 1 USB og telefonholder	4 500 kr	STD
Media Nav: 8" skærm, navigation, DAB, smartphone spejling (Apple CarPlay™ og Android Auto™), 6 højtalere, 2 USB og telefonholder	-	3 000 kr
Kamera pakke: Parkeringssensor for og bag, kamera og blindvinkel alarm	-	4 500 kr
Tekno pakke: Klima, nøglefri adgang, elhåndbremse, centerarmen med opbevaring	-	6 000 kr

Optioner	ESSENTIAL	COMFORT
Metallak: Iron blå, Moonstone grå, Highland grå, Comet grå, Sort nacrè och Rød Fusion	5 000 kr	5 000 kr
Reservehjul	700 kr	700 kr
Parkeringssensor bag	1 800 kr	STD
16" Alufælg "Amaris"	-	3 500 kr

• Standard ☐ Extraudstyr - Ikke muligt	ESSENTIAL	COMFORT
UDVENDIGT DESIGN		
LED-lytesignatur	•	•
LED-dagslys med automatisk tænding	•	•
Kølergitter	Sort	Krom
Kofanger for/bag	Karrosserifarvede	Karrosserifarvede
Udvendige dørgræb	Sort	Karrosserifarvede
Sidespejle	Sort	Karrosserifarvede
INDVENDIGT		
Kantlister omkring ventilationsåbninger	Satineret krom	Dobbelt satineret krom
Indvendige dørgræb	Sort	Satineret krom
Stofbeklædning på instrumentbræt og armlæn på fordøre	-	•
Ryglæn på splitbagsæde, der kan foldes ned og deles i 1/3-2/3	•	•
Rat i 'soft feel'- kunstlæder	-	•
AKTIV OG PASSIV SIKKERHED		
ABS (blokeringsfri bremse) & AFU (nødbremseassistance)	•	•
Automatisk nødbremsesystem (AEBS) landevejskørsel	•	•
ESP (Elektronisk udskridningskontrol) + HSA (Hill Start Assist)	•	•
Automatisk nødopkald (E-call)	•	•
Frontal airbag førerside/ frontal airbag passagerside, kan deaktiveres	•/•	•/•
Sideairbags, der beskytter hoved og ryg	•	•
Parkeringsassistance bag	☐	•
Parkeringsassistance for og bag + bakkamera + advarsel for blind vinkel	-	☐
Elektrisk parkeringsbremse og højt midterarm læn med opbevaringsrum	-	☐
Registrering af dæktryk	•	•
Reservehjul + donkraft	☐	☐
Dækreparationskit	•	•
Isfix fastgørelsessystem til barnesæde på vinduespladserne bag	•	•
KØRSEL OG KONTROLENHEDER		
Elektrisk servostyring	•	•
Stop og Start	•	•
Informationscenter: Tilbagelagt afstand, gennemsnitshastighed, rækkevidde, gennemsnitligt brændstofforbrug	•	•
Hastighedsbegrænsere med lydalarm/fartpilot	•	•
UDSYN		
Tågelygter	-	•
Udvendige sidespejle med manuel indstilling inde fra kabinen	•	-
Udvendige sidespejle med elektrisk indstilling	-	•
KOMFORT		
Manuelt klimaanlæg	•	•
Automatisk klimaanlæg	-	☐
Regnsensor	-	•
Elektrisk låsning af døre med fjernbetjening med radiofrekvens	•	•
Automatisk låsning af døre under kørsel	•	•
Nøglekort med håndfri betjening	-	☐
Elrudehejs i fører- og passagerside	•	-
Impuls elrudehejs i førersiden (med antiklemlingsfunktion), ikke-impuls i passagersiden	-	•
Elrudehejs bag	-	•
Højde- og vinkelindstilling af rat	•/☐	•/•
Læsespotlys foran i fører-/passagersider	•/-	•/•
USB-stik	•	•
12 V-stik for/bag	• / -	•/•
Forsæder med varme	•	•
MULTIMEDIE		
Media Control: DAB-radio med ratbetjening, integreret visning på kørecomputerens skærm, fast holder til smartphone på instrumentbræt, 2 højtalere foran, Bluetooth®, mobilappen Dacia Media Control	•	-
Media Display 8": DAB-radio, smartphone gengivelse via USB-kabel, Bluetooth®, 4 højtalere, 8" berøringsskærm, aftagelig telefonholder	☐	•
Media NAV: Navigation, DAB-radio, gengivelse af smartphone wifi, Bluetooth®, 6 højtalere (4 højtalere + 2 tweeter), 8" berøringsskærm), aftagelig telefonholder (kompatibel med Apple CarPlay™ og Android Auto™)	-	☐

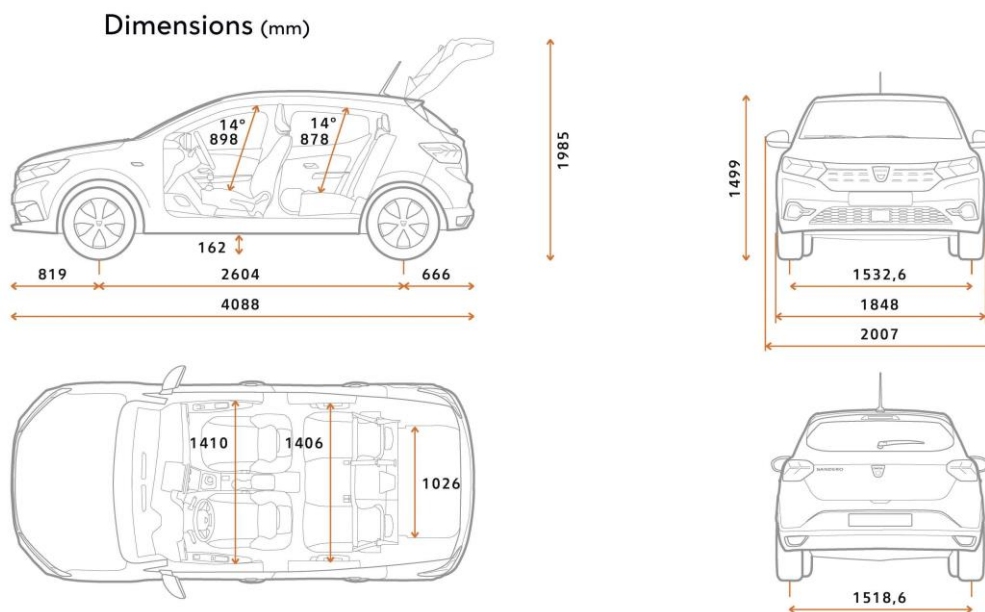
* Android Auto™ er et varemærke tilhørende Google Inc. Apple CarPlay™ er et varemærke tilhørende Apple Inc.

TEKNISKE SPECIFIKATIONER

MOTORTYPER	TCe 90	TCe 90 CVT	
Brændstof	Blyfri benzin	Blyfri benzin	
Maks. ydelse i kW CEE (hk) ved omdrejningstal på (omdr./min.)	67 til 4 600–5 000	67 til 4 500–5 000	
Maksimalt drejningsmoment i Nm CEE (m.kg) ved et omdrejningstal på (omdr./min.)	160 til 2 100–3 750	142 til 1 750–4 500	
Gearkassestype	Manuel 6 gear	Auto-CVT	
Indsprøjtningstype	Turbo med indirekte indsprøjtning	Turbo med indirekte indsprøjtning	
Slagvolumen (cm ³)	999	999	
Antal cylindre / ventiler	3/12	3/12	
CHASSIS OG STYRETØJ			
Dækstørrelse	185/65 R15 88H – 195/55 R16 87H	185/65 R15 88H – 195/55 R16 87H	
Styretøj - Drejediometer mellem fortovskanter (m)	10,53	10,53	
Affjedring foraksel	Pseudo McPherson med nedre trekant, spiralfeder-hjulophæng med teleskopiske, hydrauliske støddæmpere og stabilisator		
Affjedring bagaksel	Halvfast hjulaksel med fjederophæng med stabilisator med teleskopiske, hydrauliske støddæmpere		
YDELSE			
Tophastighed (km/t)	178	169	
0-100 km/t (s)	11,7	13,4	
"Genoptagelse: 80 km/t - 120 km/t (s) i 4.	9,5		
5.	12,7		
6."	18,8	11,6	
FORBRUG OG EMISSION(1)			
Homologering	WLTP (2)	WLTP (2)	
Størrelsen af brændstoftank (l)	50	50	
CO ₂ -emission (g/km)	119 - 120	131	
Forbrug ved blandet kørsel (km/l)	18,9	17,2	
VOLUMEN OG VÆGT	ESSENTIAL	COMFORT	COMFORT
Køreklar egenvægt	1 052	1 072	1 099
Tekniske tilladte totalvægt	1 096	1 120	1 144
Tilladte totalvægt	2 638	2 662	2 686
Bruttovægt	1 538	1 562	1 586
Totalvægt med anhænger med bremse	1 100	1 100	1 100

(1) Godkendt forbrug og emission ifølge gældende bestemmelser. (2) WLTP (Worldwide harmonized Light vehicles Test Procedures): Denne nye protokol gør det muligt at opnå resultater, der ligger meget tættere på de, der konstateres under daglig kørsel, end NEDC-protokollen. CO₂-emissionen er godkendt ifølge en reglementeret standardmetode. Den er den samme for alle producenter og gør det dermed muligt at sammenligne køretøjerne med hinanden.

TEKNISKE DIMENSIONER



Priser, specifikationer og udstyr er af vejledende art og kan ændres uden varsel af Renault Danmark, og der tages forbehold for trykfejl. Ekstraudstyr kan være forbeholdt visse versioner og skal evt. kombineres med andet udstyr. Kontakt din Dacia forhandler for yderligere information. RENAULT DANMARK - en filial af RENAULT NORDIC AB - Industriparken 21A, 1. sal - 2750 Ballerup. Dacia sælges af Renault Nordic AB - www.dacia.dk