

# DACIA

Prisliste

## NY SANDERO

108



Gældende fra 1 maj indtil 30. juni 2021

| MOTOR         | hk | CO <sub>2</sub> g/km WLTP | KM/L WLTP | GEAR          | ENERGI KLASSE | HALVÅRLIG GRØN EJERAFGIFT | ESSENTIAL  | COMFORT    |
|---------------|----|---------------------------|-----------|---------------|---------------|---------------------------|------------|------------|
| Benzin TCe 90 | 90 | 119-120                   | 18,9      | 6 gear manuel | A*            | 540 kr                    | 122 990 kr | 139 990 kr |
| Benzin TCe 90 | 90 | 131                       | 17,2      | CVT - automat | A*            | 580 kr                    | -          | 161 990 kr |

Tilvalg af udstyr kan ændre CO<sub>2</sub>-forbruget. Dette kan påvirke afgiften og dermed slutprisen. Udstyrspriser er baseret på 85% afgift. Forbrugstallene er beregnet efter WLTP-metoden for kombineret kørsel. Priserne er inkl. leveringsomkostninger 4.180 kr. Grøn ejeravgift er pr. halvår er baseret på WLTP og 2020 takster.

| PAKKER  | ESSENTIAL | COMFORT  |
|---|-----------|----------|
| <b>Komfortpakke:</b> Højde- og dybdejusterbar rat og Højdejusterbar førersæde med armlæn  | 1 500 kr  | STD      |
| <b>Media Display:</b> 8" skærm, DAB, Smartphone spejling (Apple CarPlay™ og Android Auto™), 4 højtalere, 1 USB og telefonholder         | 4 500 kr  | STD      |
| <b>Media Nav:</b> 8" skærm, navigation, DAB, smartphone spejling (Apple CarPlay™ og Android Auto™), 6 højtalere, 2 USB og telefonholder | -         | 3 000 kr |
| <b>Kamera pakke:</b> Parkeringssensor for og bag, kamera og blindvinkel alarm   | -         | 4 500 kr |
| <b>Tekno pakke:</b> Klima, nøglefri adgang, elhåndbremse, centerarm læn med opbevaring  | -         | 6 000 kr |

| Optioner  | ESSENTIAL | COMFORT  |
|---|-----------|----------|
| Metallak: Iron blå, Moonstone grå, Highland grå, Comet grå, Sort nacrè och Rød Fusion | 5 000 kr  | 5 000 kr |
| Reservehjul   | 700 kr    | 700 kr   |
| Parkeringssensor bag  | 1 500 kr  | STD      |
| 16" Alufælg "Amaris"  | -         | 3 000 kr |

| • Standard ☐ Extraudstyr - Ikke muligt   | ESSENTIAL         | COMFORT                |
|--|-------------------|------------------------|
| <b>UDVENDIGT DESIGN</b>  |                   |                        |
| LED-lygtesignatur  | •                 | •                      |
| LED-dagslys med automatisk tænding   | •                 | •                      |
| Kølergitter  | Sort              | Krom                   |
| Kofanger for/bag   | Karrosserifarvede | Karrosserifarvede      |
| Udvendige dørgræb  | Sort              | Karrosserifarvede      |
| Sidespejle   | Sort              | Karrosserifarvede      |
| <b>INDVENDIGT</b>  |                   |                        |
| Kantlister omkring ventilationsåbninger  | Satineret krom    | Dobbelt satineret krom |
| Indvendige dørgræb   | Sort              | Satineret krom         |
| Stofbeklædning på instrumentbræt og armlæn på fordøre  | -                 | •                      |
| Ryglæn på splitbagsæde, der kan foldes ned og deles i 1/3-2/3  | •                 | •                      |
| Rat i 'soft feel'- kunstlæder  | -                 | •                      |
| <b>AKTIV OG PASSIV SIKKERHED</b>   |                   |                        |
| ABS (blokeringsfri bremse) & AFU (nødbremseassistance)   | •                 | •                      |
| Automatisk nødbremsesystem (AEBS) landevejskørsel  | •                 | •                      |
| ESP (Elektronisk udskridningskontrol) + HSA (Hill Start Assist)  | •                 | •                      |
| Automatisk nødopkald (E-call)  | •                 | •                      |
| Frontal airbag førerside/ frontal airbag passagerside, kan deaktiveres   | •/•               | •/•                    |
| Sideairbags, der beskytter hoved og ryg  | •                 | •                      |
| Parkeringsassistance bag   | ☐                 | •                      |
| Parkeringsassistance for og bag + bakkamera + advarsel for blind vinkel  | -                 | ☐                      |
| Elektrisk parkeringsbremse og højt midterarm-læn med opbevaringsrum  | -                 | ☐                      |
| Registrering af dæktryk  | •                 | •                      |
| Reservehjul + donkraft   | ☐                 | ☐                      |
| Dækreparationskit  | •                 | •                      |
| Isifix fastgørelsessystem til barnesæde på vinduespladserne bag  | •                 | •                      |
| <b>KØRSEL OG KONTROLENHEDER</b>  |                   |                        |
| Elektrisk servostyring   | •                 | •                      |
| Stop og Start  | •                 | •                      |
| Informationscenter: Tilbagelagt afstand, gennemsnitshastighed, rækkevidde, gennemsnitligt brændstofforbrug   | •                 | •                      |
| Hastighedsbegrænsere med lydalarm/fartpilot  | •                 | •                      |
| <b>UDSYN</b>   |                   |                        |
| Tågelygter   | -                 | •                      |
| Udvendige sidespejle med manuel indstilling inde fra kabinen   | •                 | -                      |
| Udvendige sidespejle med elektrisk indstilling   | -                 | •                      |
| <b>KOMFORT</b>   |                   |                        |
| Manuelt klimaanlæg   | •                 | •                      |
| Automatisk klimaanlæg  | -                 | ☐                      |
| Regnsensor   | -                 | •                      |
| Elektrisk låsning af døre med fjernbetjening med radiofrekvens   | •                 | •                      |
| Automatisk låsning af døre under kørsel  | •                 | •                      |
| Nøglekort med håndfri betjening  | -                 | ☐                      |
| Elrudehejs i fører- og passagerside  | •                 | -                      |
| Impuls elrudehejs i førersiden (med antiklemlingsfunktion), ikke-impuls i passagersiden  | -                 | •                      |
| Elrudehejs bag   | -                 | •                      |
| Højde- og vinkelindstilling af rat   | •/☐               | •/•                    |
| Læsespotlys foran i fører-/passagersider   | •/-               | •/•                    |
| USB-stik   | •                 | •                      |
| 12 V-stik for/bag  | • / -             | •/•                    |
| Forsæder med varme   | •                 | •                      |
| <b>MULTIMEDIE</b>  |                   |                        |
| <b>Media Control:</b> DAB-radio med ratbetjening, integreret visning på kørecomputerens skærm, fast holder til smartphone på instrumentbræt, 2 højtalere foran, Bluetooth®, mobilappen Dacia Media Control             | •                 | -                      |
| <b>Media Display 8":</b> DAB-radio, smartphone gengivelse via USB-kabel, Bluetooth®, 4 højtalere, 8" berøringsskærm, aftagelig telefonholder   | ☐                 | •                      |
| <b>Media NAV:</b> Navigation, DAB-radio, gengivelse af smartphone wifi, Bluetooth®, 6 højtalere (4 højtalere + 2 tweeter), 8" berøringsskærm, aftagelig telefonholder (kompatibel med Apple CarPlay™ og Android Auto™) | -                 | ☐                      |

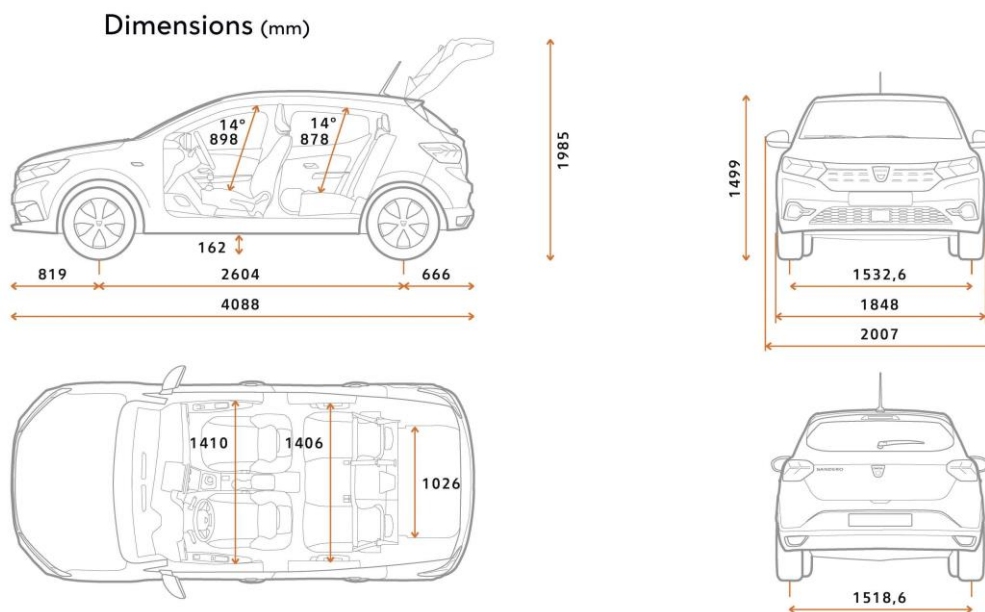
\* Android Auto™ er et varemærke tilhørende Google Inc. Apple CarPlay™ er et varemærke tilhørende Apple Inc.

## TEKNISKE SPECIFIKATIONER

| MOTORTYPER  | TCe 90   |         | TCe 90 CVT                        |
|---|--|---------|-----------------------------------|
| Brændstof   | Blyfri benzin  |         | Blyfri benzin                     |
| Maks. ydelse i kW CEE (hk) ved omdrejningstal på (omdr./min.)                   | 67 til 4 600–5 000   |         | 67 til 4 500–5 000                |
| Maksimalt drejningsmoment i Nm CEE (m.kg) ved et omdrejningstal på (omdr./min.) | 160 til 2 100–3 750  |         | 142 til 1 750–4 500               |
| Gearkassestype  | Manuel 6 gear  |         | Auto-CVT                          |
| Indsprøjtningstype  | Turbo med indirekte indsprøjtning  |         | Turbo med indirekte indsprøjtning |
| Slagvolumen (cm <sup>3</sup> )  | 999  |         | 999                               |
| Antal cylindre / ventiler   | 3/12   |         | 3/12                              |
| CHASSIS OG STYRETØJ   |  |         |                                   |
| Dækstørrelse  | 185/65 R15 88H – 195/55 R16 87H  |         | 185/65 R15 88H – 195/55 R16 87H   |
| Styretøj - Drejediameter mellem fortovskanter (m)                               | 10,53  |         | 10,53                             |
| Affjedring foraksel   | Pseudo McPherson med nedre trekant, spiralfeder-hjulophæng med teleskopiske, hydrauliske støddæmpere og stabilisator |         |                                   |
| Affjedring bagaksel   | Halvfast hjulaksel med fjederophæng med stabilisator med teleskopiske, hydrauliske støddæmpere                       |         |                                   |
| YDELSE  |  |         |                                   |
| Tophastighed (km/t)   | 178  |         | 169                               |
| 0-100 km/t (s)  | 11,7   |         | 13,4                              |
| "Genoptagelse: 80 km/t - 120 km/t (s) i 4. 5. 6."                               | 9,5<br>12,7<br>18,8  |         | 11,6                              |
| FORBRUG OG EMISSION(1)  |  |         |                                   |
| Homologering  | WLTP (2)   |         | WLTP (2)                          |
| Størrelsen af brændstoftank (l)   | 50   |         | 50                                |
| CO <sub>2</sub> -emission (g/km)  | 119 - 120  |         | 131                               |
| Forbrug ved blandet kørsel (km/l)   | 18,9   |         | 17,2                              |
| VOLUMEN OG VÆGT   | ESSENTIAL  | COMFORT | COMFORT                           |
| Køreklar egenvægt   | 1 052  | 1 072   | 1 099                             |
| Tekniske tilladte totalvægt   | 1 096  | 1 120   | 1 144                             |
| Tilladte totalvægt  | 2 638  | 2 662   | 2 686                             |
| Bruttovægt  | 1 538  | 1 562   | 1 586                             |
| Totalvægt med anhænger med bremse   | 1 100  | 1 100   | 1 100                             |

(1) Godkendt forbrug og emission ifølge gældende bestemmelser. (2) WLTP (Worldwide harmonized Light vehicles Test Procedures): Denne nye protokol gør det muligt at opnå resultater, der ligger meget tættere på de, der konstateres under daglig kørsel, end NEDC-protokollen. CO<sub>2</sub>-emissionen er godkendt ifølge en reglementeret standardmetode. Den er den samme for alle producenter og gør det dermed muligt at sammenligne køretøjerne med hinanden.

## TEKNISKE DIMENSIONER



Priser, specifikationer og udstyr er af vejledende art og kan ændres uden varsel af Renault Danmark, og der tages forbehold for trykfejl. Ekstraudstyr kan være forbeholdt visse versioner og skal evt. kombineres med andet udstyr. Kontakt din Dacia forhandler for yderligere information. RENAULT DANMARK - en filial af RENAULT NORDIC AB - Industriparken 21A, 1. sal - 2750 Ballerup. Dacia sælges af Renault Nordic AB - [www.dacia.dk](http://www.dacia.dk)