

DACIA

Prisliste

NY SANDERO STEPWAY



G Gældende fra 1. september 2021 til og med 31. december 2021

MOTOR	HK	CO ₂ g/km WLTP	KM/L WLTP	GEAR	ENERGI KLASSE	HALVÅRLIG GRØN EJERAFGIFT	ESSENTIAL	COMFORT
Benzin TCe 90	90	127	17,9	6 gear manuel	A*	580 kr	154 490 kr	169 490 kr
Benzin TCe 90	90	140	16,1	CVT - automat	A	890 kr	-	191 490 kr

Tilvalg af udstyr kan ændre CO₂-forbruget. Dette kan påvirke afgiften og dermed slutprisen. Udstyrspriser er baseret på 85% afgift. Forbrugstallene er beregnet efter WLTP-metoden for kombineret kørsel. Priserne er inkl. leveringsomkostninger 4.180 kr. Grøn ejeravgift er pr. halvår er baseret på WLTP og 2020 takster.

PAKKER	ESSENTIAL	COMFORT
Media Display: 8" skærm, DAB, Smartphone spejling (Apple CarPlay™ og Android Auto™), 4 højtalere, 1 USB og telefonholder	4 500 kr	STD
Media Nav: 8" skærm, navigation, DAB, smartphone spejling (Apple CarPlay™ og Android Auto™), 6 højtalere, 2 USB og telefonholder	-	3 000 kr
Kamera pakke: Parkeringssensor for og bag, kamera og blindvinkel alarm	-	4 500 kr
Tekno pakke: Klima, nøglefri adgang, elhåndbremse, centerarm læn med opbevaring	-	6 000 kr

OPTIONER	ESSENTIAL	COMFORT
Metallak: Orange Atacama, Iron blå, Highland grå, Comet grå, Sort nacré och Rød Fusion	5 000 kr	5 000 kr
Reservehjul	700 kr	700 kr
Parkeringssensor bag	1 800 kr	STD
Justerbar bagagerumsbund	-	700 kr
16" Alufælg "Mahalia"	-	3 500 kr

• Standard ☒ Extraudstyr - Ikke muligt	ESSENTIAL	COMFORT
UDVENDIGT DESIGN		
LED-lygtesignatur	•	•
LED-dagslys med automatisk tænding	•	•
Kølgitter med "Stepway" påskrevet	Sort	Krom
Kofanger for/bag	Karosserifarvede	Karosserifarvede
Udvendige dørgreb og sidespejle	Sort	Karosserifarvede
Langsgående tagrails	Sort	Quartz grå
Justerbare tagræling (Quartz grå)	-	•
INDVENDIGT		
Kantlister omkring ventilation	Satineret krom	Dobbelt satineret krom
Indvendige dørgreb	Sort	Satineret krom
Stofbeklædning på instrumentbræt og armlæn på fordøre	-	•
Ryglæn på splitbagsæde, der kan foldes ned og deles i 1/3-2/3	•	•
Rat i 'soft feel'- kunstlæder	-	•
AKTIV OG PASSIV SIKKERHED		
ABS (blokeringsfri bremse) & AFU (nødbremseassistance)	•	•
Automatisk nødbremsesystem (AEBS) landevejskørsel	•	•
ESP (Elektronisk udskridningskontrol) + HSA (Hill Start Assist)	•	•
Automatisk nødopkald (E-call)	•	•
Frontal airbag førerside/ frontal airbag passagerside, kan deaktiveres	•/•	•/•
Sideairbags, der beskytter hoved og ryg	•	•
Parkeringsensor bag	☒	•
Parkeringsassistance for og bag + bakkamera + advarsel for blind vinkel	-	☒
Elektrisk parkeringsbremse og højt midterarm-læn med opbevaringsrum	-	☒
Registrering af dæktryk	•	•
Reservehjul + donkraft	☒	☒
Dækreparationskit	•	•
Isfix fastgørelsesystem til barnesæde på vinduespladserne bag	•	•
KØRSEL OG KONTROLENHEDER		
Elektrisk servostyring	•	•
Stop og Start	•	•
Informationscenter: Tilbagelagt afstand, gennemsnitshastighed, rækkevidde, gennemsnitligt brændstofforbrug	•	•
Hastighedsbegrænser med lydalarm/fartpilot	•	•
UDSYN		
Tågelygter	-	•
Udvendige sidespejle med manuel indstilling inde fra kabinen	•	-
Udvendige sidespejle med elektrisk indstilling	-	•
KOMFORT		
Manuelt klimaanlæg	•	•
Automatisk klimaanlæg	-	☒
Regnsensor	-	•
Elektrisk låsning af døre med fjernbetjening med radiofrekvens	•	•
Automatisk låsning af døre under kørsel	•	•
Nøglekort med håndfri betjening	-	☒
Elrudehejs i fører- og passagerside	•	-
Impuls elrudehejs i førersiden (med antiklemlingsfunktion), ikke-impuls i passagersiden	-	•
Elrunder bag	-	•
Højde- og vinkelindstilling af rat	•/☒	•/•
Læsespotlys foran i fører-/passagersider	•/-	•/•
USB-stik	•	•
12 V-stik for/bag	• / -	•/•
Forsæder med varme	•	•
Justerbart bagagerumsbund i dobbelt niveau	-	☒
MULTIMEDIE		
Media Control: DAB-radio med ratbetjening, integreret visning på kørecomputerens skærm, fast holder til smartphone på instrumentbræt, 2 højtalere foran, Bluetooth®, mobilappen Dacia Media Control	•	-
Media Display 8" : DAB-radio, smartphone gengivelse via USB-kabel, Bluetooth®, 4 højtalere, 8" berøringsskærm, aftagelig telefonholder	☒	•
Media NAV: Navigation, DAB-radio, gengivelse af smartphone wifi, Bluetooth®, 6 højtalere (4 højtalere + 2 tweeter), 8" berøringsskærm, aftagelig telefonholder (kompatibel med Apple CarPlay™ og Android Auto™)	-	☒

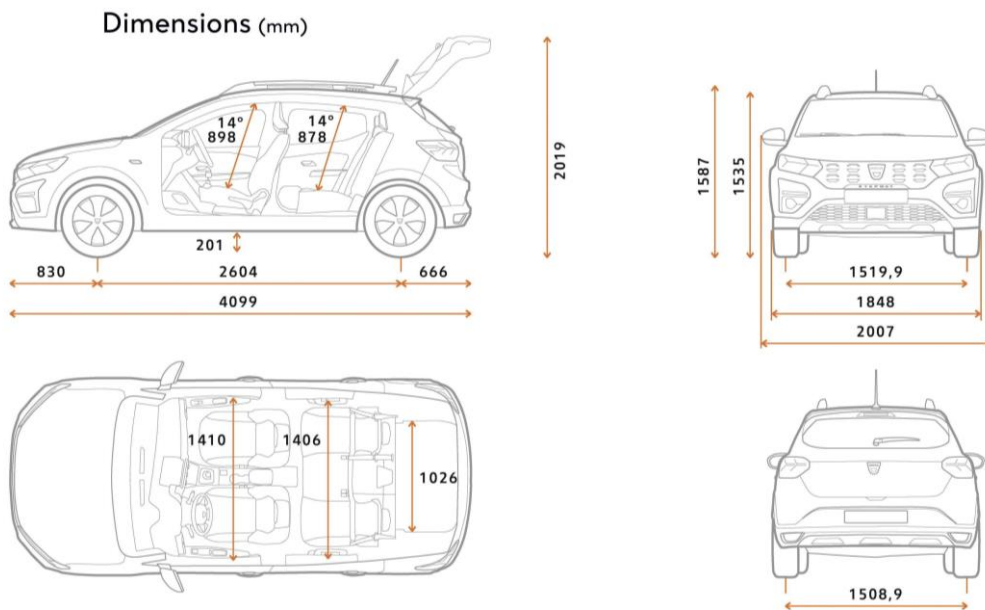
* Android Auto™ er et varemærke tilhørende Google Inc. Apple CarPlay™ er et varemærke tilhørende Apple Inc.

TEKNISKE SPECIFIKATIONER

MOTORTYPER	TCe 90		TCe 90 CVT
Brændstof	Blyfri benzin		Blyfri benzin
Maks. ydelse i kW CEE (hk) ved omdrejningstal på (omdr./min.)	67 til 4 600–5 000		67 til 4 500–5 000
Maksimalt drejningsmoment i Nm CEE (m.kg) ved et omdrejningstal på (omdr./min.)	160 til 2 100–3 750		142 til 1 750–4 500
Gearkassestype	Manuel 6 gear		Auto-CVT
Indsprøjtningstype	Turbo med indirekte indsprøjtning		Turbo med indirekte indsprøjtning
Slagvolumen (cm ³)	999		999
Antal cylindre / ventiler	3/12		3/12
CHASSIS OG STYRETØJ			
Dækstørrelse	185/65 R15 88H – 195/55 R16 87H		185/65 R15 88H – 195/55 R16 87H
Styretøj - Drejediometer mellem fortovskanter (m)	10,53		10,53
Affjedring foraksel	Pseudo McPherson med nedre trekant, spiralfjeder-hjulophæng med teleskopiske, hydrauliske støddæmpere og stabilisator		
Affjedring bagaksel	Halvfast hjulaksel med fjederophæng med stabilisator med teleskopiske, hydrauliske støddæmpere		
YDELSE			
Tophastighed (km/t)	178		169
0-100 km/t (s)	11,7		13,4
Genoptagelse: 80 km/t - 120 km/t (s) i 4. 5. 6.	9,5 12,7 18,8		11,6
FORBRUG OG EMISSION(1)			
Homologering	WLTP (2)		WLTP (2)
Størrelsen af brændstoftank (l)	50		50
CO ₂ -emission (g/km)	127		140
Forbrug ved blandet kørsel (km/l)	17,9		16,1
VOLUMEN OG VÆGT	ESSENTIAL	COMFORT	COMFORT
Køreklar egenvægt	1 077	1 096	1 122
Tekniske tilladte totalvægt	1 119	1 136	1 159
Tilladte totalvægt	2 661	2 678	2 701
Bruttovægt	1 561	1 578	1 601
Totalvægt med anhænger med bremse	1 100	1 100	1 100

(1) Godkendt forbrug og emission ifølge gældende bestemmelser. (2) WLTP (Worldwide harmonized Light vehicles Test Procedures): Denne nye protokol gør det muligt at opnå resultater, der ligger meget tættere på de, der konstateres under daglig kørsel, end NEDC-protokollen. CO₂-emissionen er godkendt ifølge en reglementeret standardmetode. Den er den samme for alle producenter og gør det dermed muligt at sammenligne køretøjerne med hinanden.

TEKNISKE DIMENSIONER



Priser, specifikationer og udstyr er af vejledende art og kan ændres uden varsel af Renault Danmark, og der tages forbehold for trykfejl. Ekstraudstyr kan være forbeholdt visse versioner og skal evt. kombineres med andet udstyr. Kontakt din Dacia forhandler for yderligere information. RENAULT DANMARK - en filial af RENAULT NORDIC AB - Industriparken 21A, 1. sal - 2750 Ballerup. Dacia sælges af Renault Nordic AB - www.dacia.dk