

DACIA DUSTER



PARA LOS QUE VIVIMOS EN EL MUNDO REAL

Nuevo Dacia Duster va más allá : más robusto, más outdoor y más tecnológico tanto a bordo como en su exterior. Te acompaña a todas partes, en tu vida cotidiana o en tus escapadas gracias a su conectividad, sus prestaciones 4x4 mejoradas y a su equipamiento único. Además, su nueva versión híbrida le aporta un enfoque más ecointeligente que nunca.



**MOTOR FULL
HYBRID DE 140 CV**

**VERSIÓN 4x4 CON
SELECTOR DE MODO**

**PANTALLA TÁCTIL
DE 10" CONECTADA**

**HASTA 8 PUNTOS
DE FIJACIÓN YOUCLIP**

MENU INTERACTIVO

01. DISEÑO

02. PLACER DE CONDUCIR

03. CONECTIVIDAD

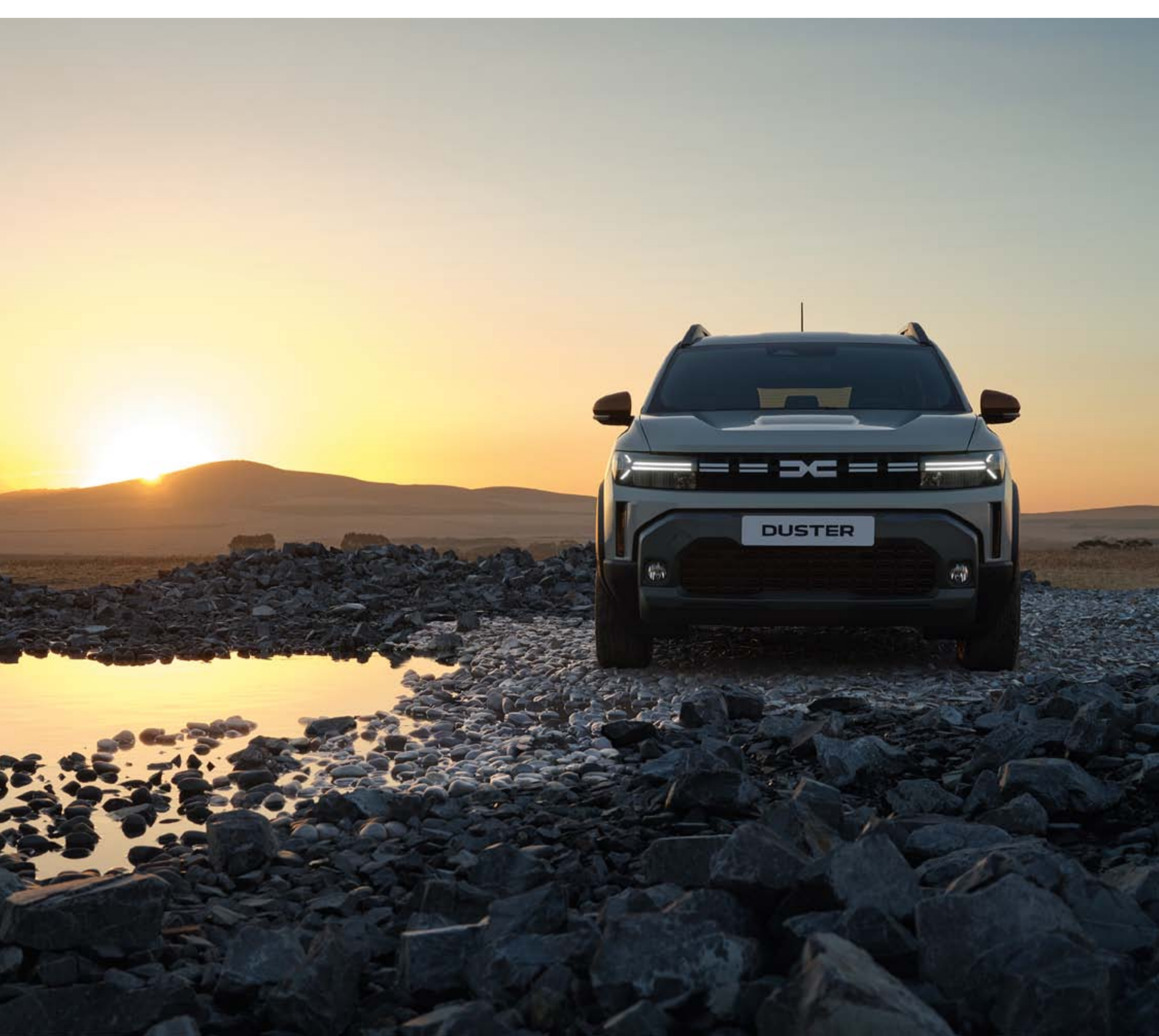
04. HABITABILIDAD

**05. AYUDAS A LA
CONDUCCIÓN**

06. EQUIPAMIENTOS

EL SUV ICÓNICO REDISEÑADO

Dacia Duster continúa su historia de éxito. Su diseño icónico y su excelente capacidad off-road reafirman su imagen. Sus protecciones laterales y sus pasos de rueda en Starkle[®] revelan un fuerte carácter SUV. Además, su versatilidad se acentúa gracias a sus barras de techo modulares, ultraprácticas para todas tus aventuras.



Firma luminosa en Y



NUEVA EXPERIENCIA EN EL INTERIOR

Dacia se ha centrado en la ergonomía, el diseño y la comodidad a bordo del interior de su SUV insignia. El conductor dispone de una pantalla central de 10" ligeramente orientada para facilitarle el acceso. El cuadro de instrumentos digital personalizable de 7" muestra de una manera completa toda la información de conducción.



El nuevo diseño del volante facilita el acceso al vehículo y hace que la conducción sea confortable. En lo referente al estilo, la nueva identidad gráfica de los faros en forma de Y se traslada a los reposabrazos de los paneles de las puertas y a los aireadores, de color marrón cobre en el acabado Extreme y gris megalithe para la versión Journey.



La versión Extreme incluye tapicería TEP MicroCloud fácilmente lavable

[CONFIGÚRALO Y RESÉRVALO](#)

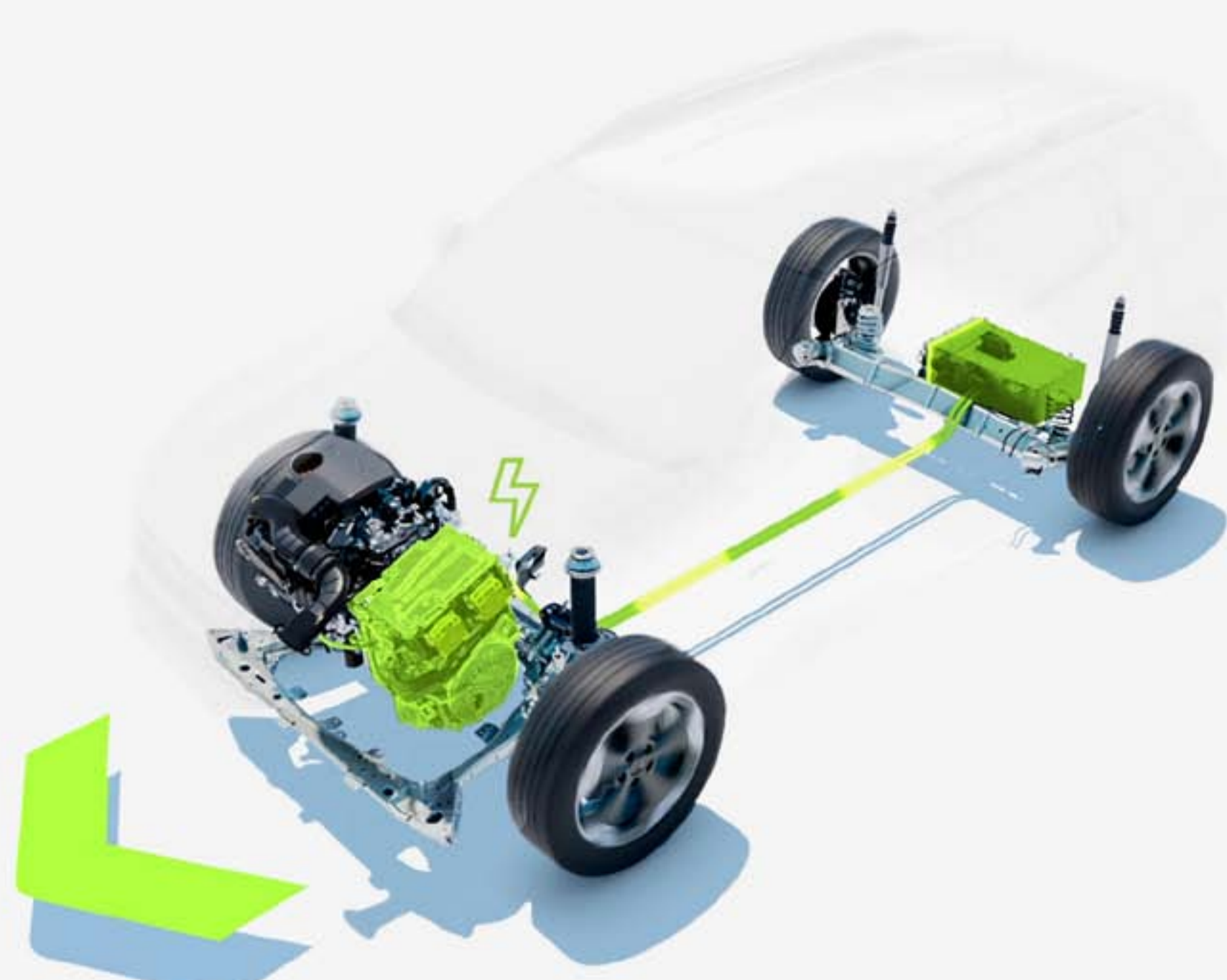
[MENÚ](#) ^

DISPONIBLE EN VERSIÓN HÍBRIDA

Nuevo Dacia Duster está equipado por primera vez con una motorización full hybrid con una potencia de 140 CV. Disfruta de una versión dinámica y autorrecargable. Podrás recorrer hasta el 80 % de tus trayectos de forma totalmente eléctrica en un entorno urbano y reducir tu consumo de combustible* hasta un 40 %. Este motor híbrido está acoplado a una innovadora caja de velocidades automática sin embrague que te aporta un gran confort de conducción.



Nuevo Duster también está disponible con motorizaciones ECO-G 100 bicomcombustible con gasolina y GLP, así como en versiones TCe 130 gasolina 4x2 y 4x4 asistidas por un sistema mild hybrid que optimiza el consumo durante las fases de conducción de mayor exigencia energética.



La batería se recarga durante la conducción en las fases de frenado y desaceleración

* En conducción urbana, en comparación con un motor térmico equivalente.

UN VERDADERO TODO TERRENO

En su versión 4x4, Nuevo Duster te permitirá afrontar todas las situaciones en un abrir y cerrar de ojos con su nuevo selector de modos de conducción. Con una elevada distancia al suelo de hasta 217 mm, un ángulo de ataque de hasta 31° para afrontar las pendientes más pronunciadas, la tracción 4x4 y materiales Starkle®, Nuevo Duster se mantiene fiel a su ADN SUV y muestra una excelente capacidad off-road.



Consulta el grado de inclinación de tu vehículo en cualquier momento a través del menú "all road info" en la pantalla central de 10" y observa todo lo que hay alrededor del coche gracias a la cámara multivisión.



Pantalla táctil con información 4x4 : ángulos de pendiente y potencia por eje



Rueda de selección de los modos de conducción 4x4

[CONFIGÚRALO Y RESÉVALO](#)

[MENÚ](#) ^

UN HABITÁCULO MÁS DIGITAL Y CONECTADO

Dacia Duster simplifica tu día a día con el nuevo sistema multimedia Media Nav Live. En su gran pantalla táctil de 10", accede a la navegación con mapas y al estado del tráfico en tiempo real*. Para que tus trayectos sean aún más cómodos, saca el máximo provecho de la replicación inalámbrica de tu smartphone, compatible con Android Auto™ y Apple Carplay™. También podrás disfrutar de prácticos servicios conectados, como la localización remota del vehículo o la visualización de la información del ordenador de a bordo en tu aplicación My Dacia, sin olvidar el sistema de sonido 3D de Arkamys® con sus 6 altavoces que realzarán tus canciones favoritas.



En la versión Essential de Duster, controla el sistema multimedia desde tu smartphone: radio digital, 4 altavoces, Bluetooth®, controles en el volante y reconocimiento de voz. Ve aún más lejos con la nueva aplicación Media Control para smartphone.



*Incluido y actualizado por 8 años.
Android Auto™ es una marca de Google Inc. Apple CarPlay™ es una marca de Apple Inc.

CONFIGÚRALO Y RESÉVALO

MENÚ ^

NUEVO SISTEMA DE FIJACIÓN YOUCLIP

YouClip es un sistema de fijación multiusos e ingenioso para colgar los accesorios más variados, que se enganchan fácilmente a entre 4 y 6 fijaciones (según versión) distribuidas por el habitáculo y el maletero, además de otros 2 puntos adicionales detrás de los reposacabezas, disponibles como accesorio. Para mayor comodidad, el fantástico accesorio YouClip - 3 en 1 combina un portavasos, una lámpara y un gancho, que pueden desmontarse y utilizarse por separado en un lugar diferente dentro o fuera del vehículo.



La gama YouClip ofrece otros accesorios nuevos, como el soporte para tablet YouClip o la bolsa YouClip, para poder tener todo organizado a bordo y disfrutar del viaje. Los prácticos productos YouClip se pueden desmontar y utilizar cada uno en un lugar diferente del vehículo.



YouClip - gancho



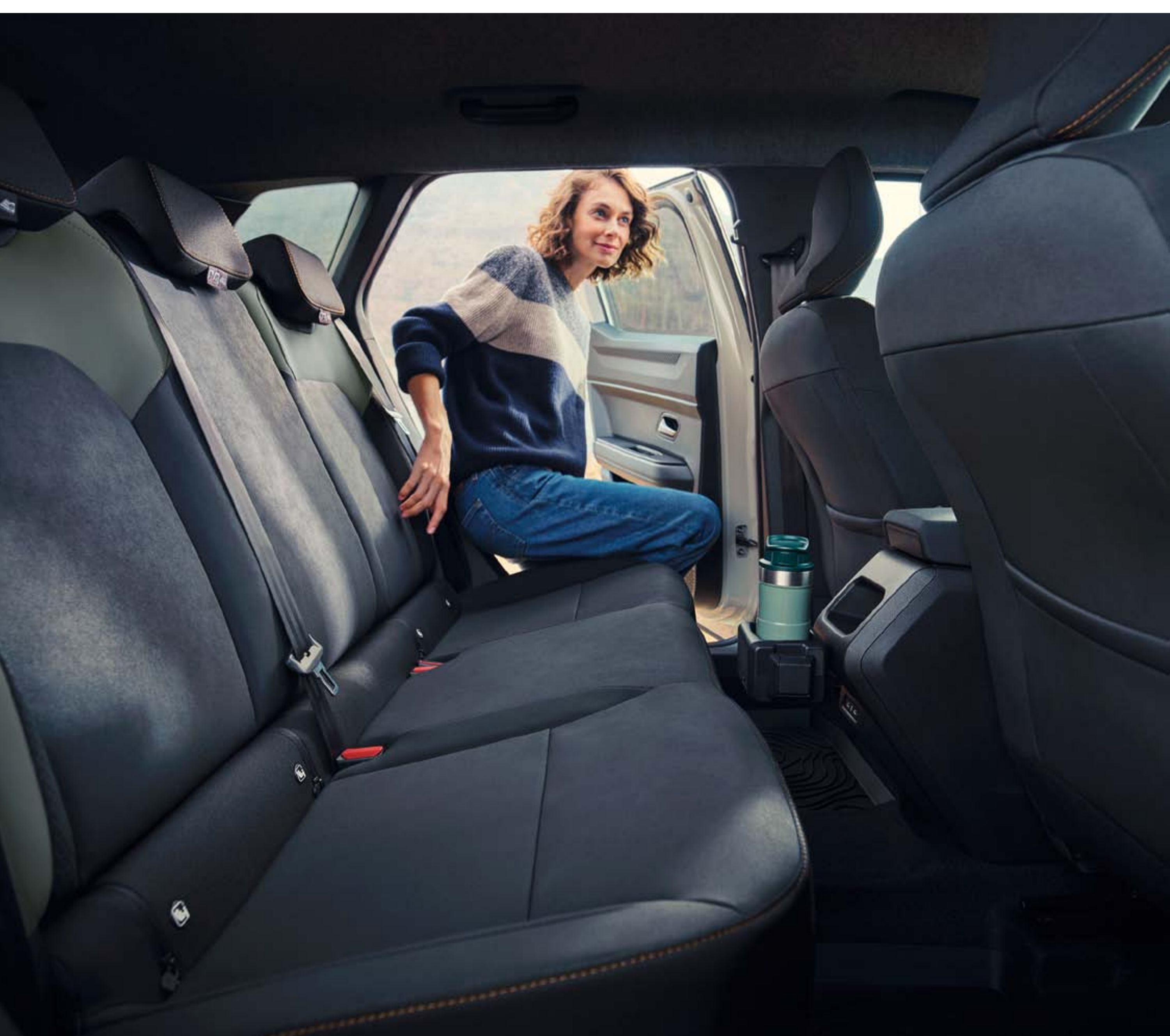
YouClip - soporte de tablet



TODO EL ESPACIO QUE NECESITAS

Nuevo Duster dispone de un habitáculo espacioso para poder disfrutar tanto de tu comodidad como la de tus pasajeros. Sean cuales sean tus expectativas, su modularidad lo hace perfectamente versátil.

Su generosa habitabilidad ofrece un amplio espacio para las piernas de los pasajeros traseros, además de un espacioso maletero de suelo plano con una capacidad de hasta 517 litros.



Consigue más espacio con las barras de techo modulares para llevar todo lo que quieras.



DISFRUTA AL AIRE LIBRE CON LA GAMA InNature

Las escapadas con Nuevo Duster son únicas. Disfruta de noches confortables en plena naturaleza gracias al Pack Sleep de la gama InNature y su cama doble desplegable de 1,90 m de largo y 1,30 m de ancho. Esta cama puede desplegarla una sola persona en menos de dos minutos y, en la parte trasera, se combina con una bandeja abatible ideal para el desayuno y con un generoso espacio de almacenamiento de 160 litros en la versión híbrida y de 175 litros para el resto de motorizaciones.



Dentro de la gama InNature también están disponibles unas persianas opacas, que se venden como accesorio, para aislarte de la luz y las miradas indiscretas.

Y para disfrutar de una experiencia camper más espaciosa, la tienda de campaña Dacia se acopla al portón trasero abierto de tu Duster y suma un espacio de 10 m² en la parte trasera del vehículo en el que estar resguardado y en donde caben hasta 3 personas más.

Libertad también significa poder llevar todo lo que necesitas. Elige la baca de techo InNature exclusiva de Duster. Se fija fácilmente a las barras de techo modulares en posición transversal o a las barras de techo transversales disponibles como accesorio, y con una capacidad de carga de hasta 80 kg.



Persianas opacas



Tienda de campaña en portón trasero Dacia (hasta 3 personas en la zona de dormitorio)



Baca de techo

[CONFIGÚRALO Y RESÉVALO](#)

[MENÚ](#) ^

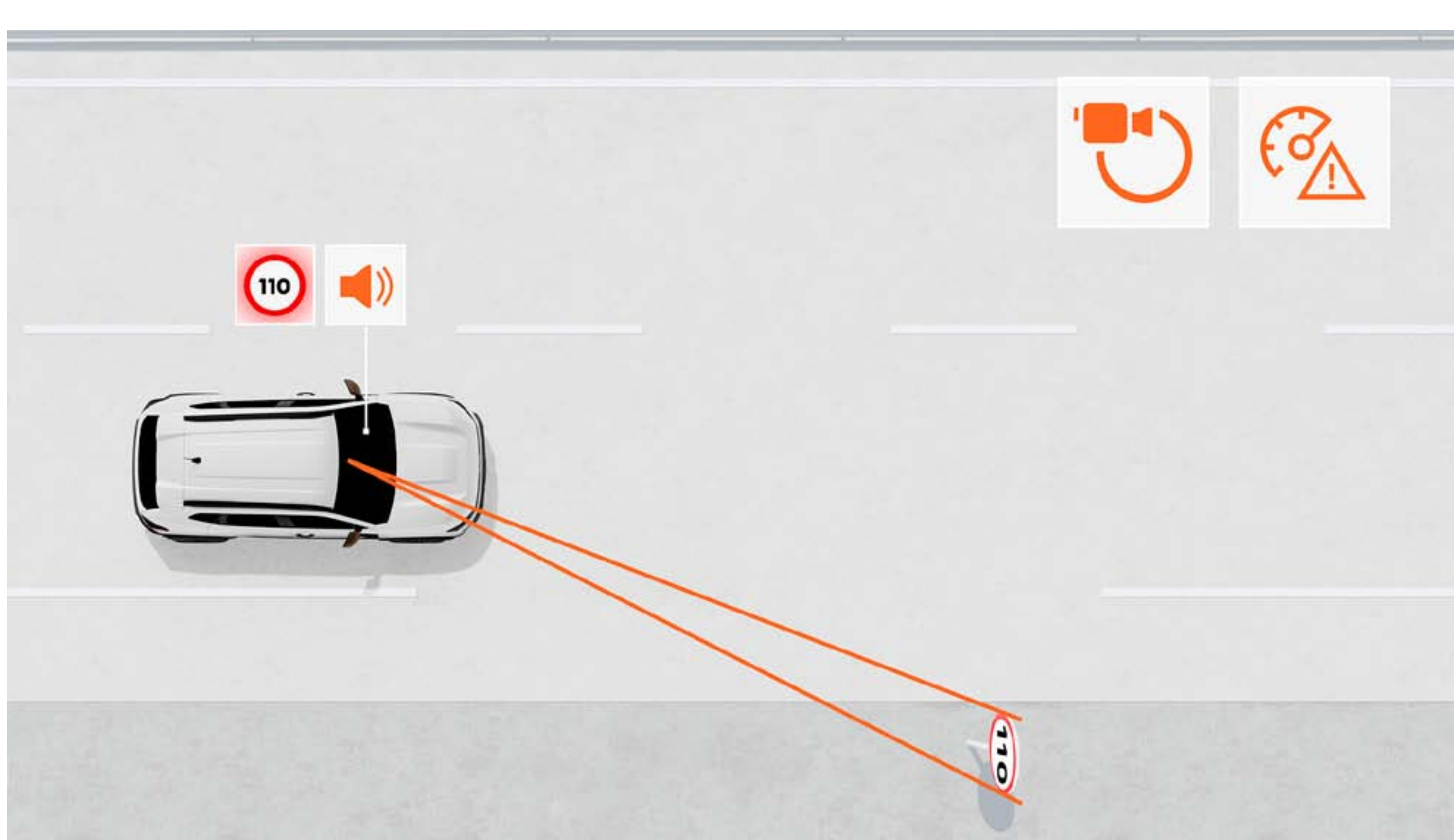
CIRCULA CON TOTAL SEGURIDAD

Para completar toda la gama de equipamientos pensados para tu seguridad y confort de conducción, Nuevo Dacia Duster está equipado con ayudas a la conducción de nueva generación. Además, pulsando el botón My Safety podrás desactivar algunas de estas ayudas en cualquier momento. Con Dacia, circula con toda tranquilidad.



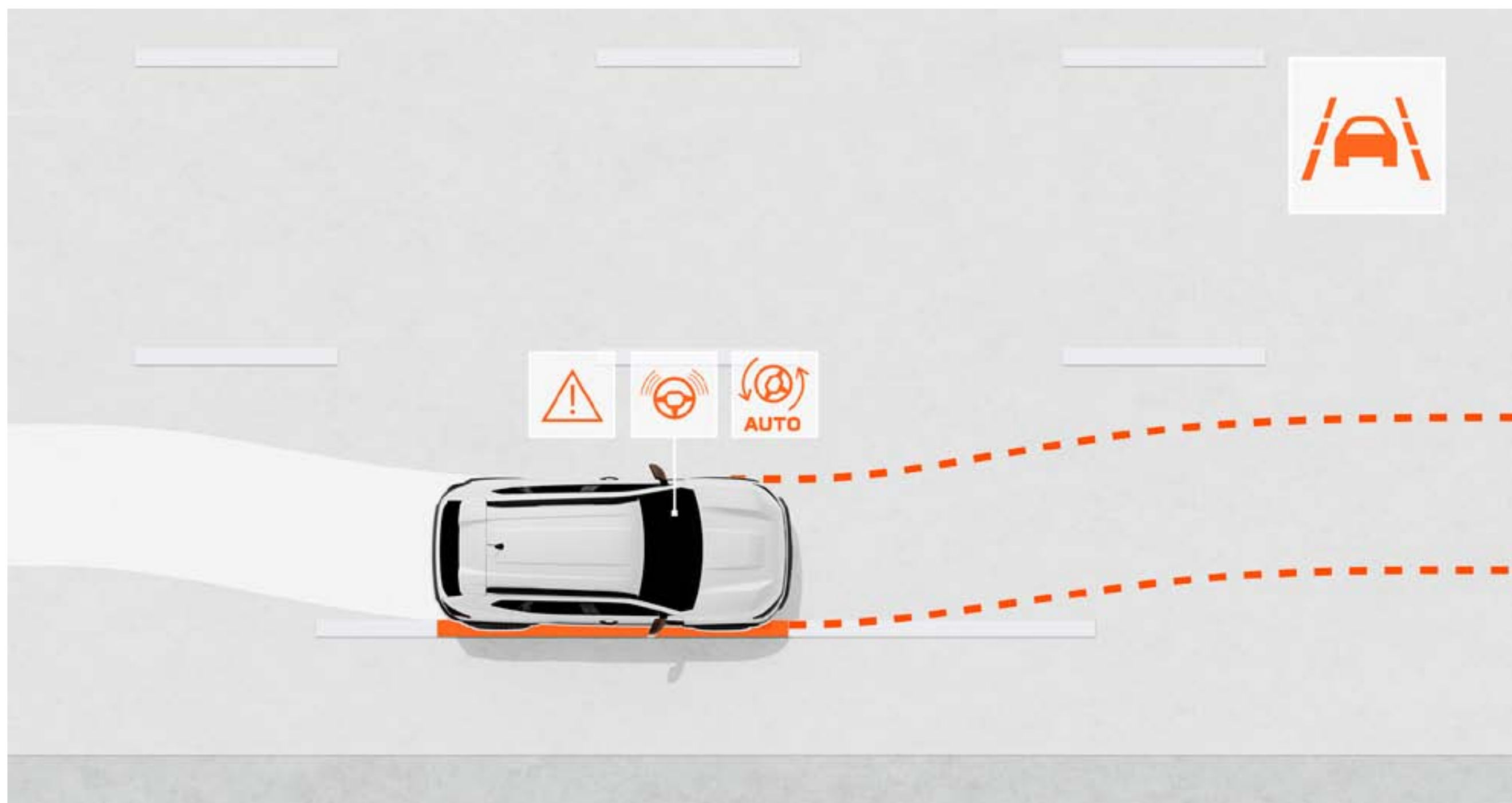
AEBS (SISTEMA AVANZADO DE FRENADA DE EMERGENCIA) CON DETECCIÓN DE PEATONES Y CICLISTAS

Este sistema previene el riesgo de colisión frontal con otros vehículos, peatones o ciclistas en línea recta o en cruces. Alerta al conductor y puede frenar automáticamente el vehículo, si es necesario.



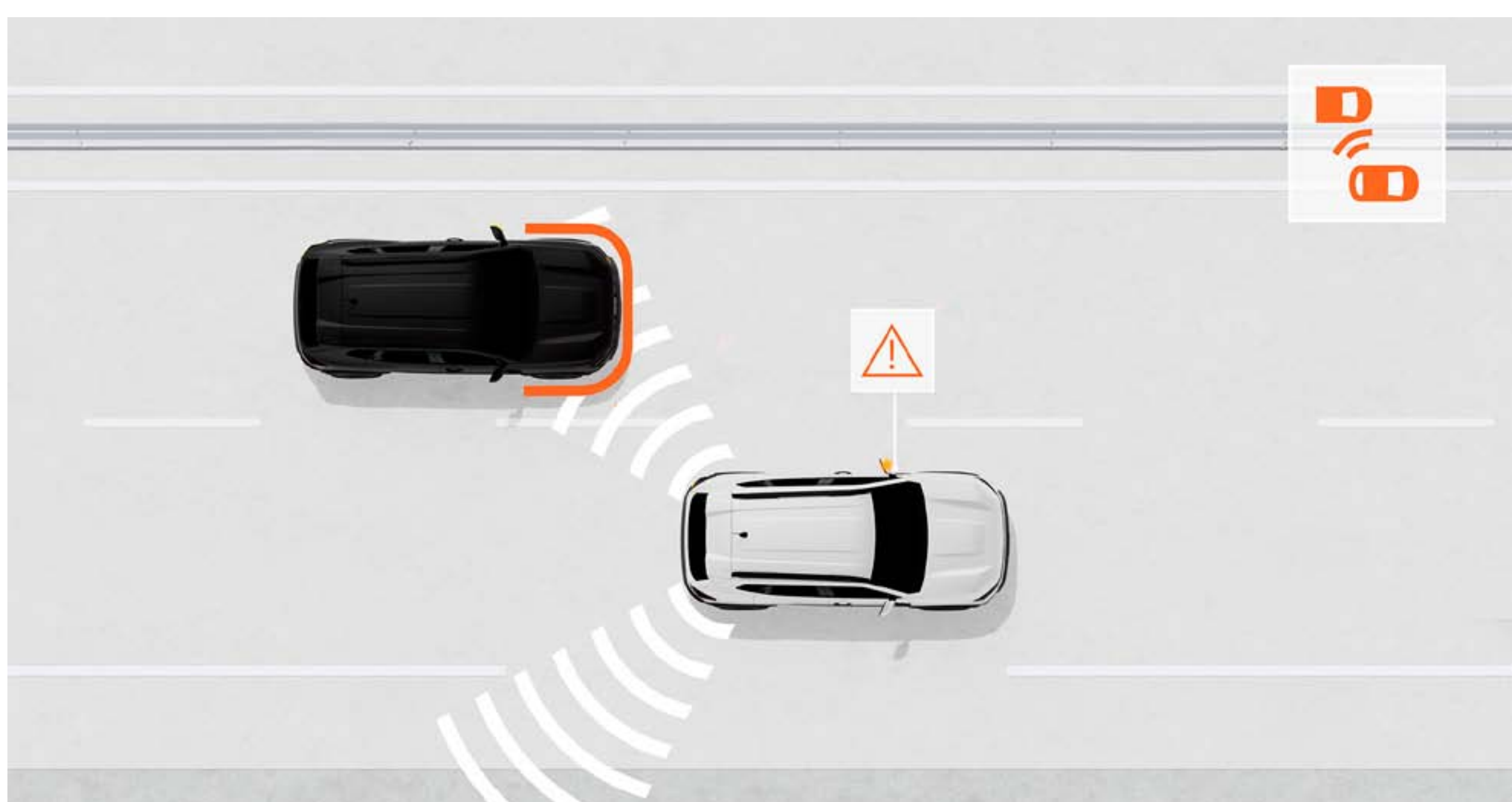
ASISTENTE DE VELOCIDAD CON DETECCIÓN DE SEÑALES DE TRÁFICO

Este sistema indica en tiempo real y de forma muy fiable la velocidad máxima en la vía por la que se circula y avisa al conductor en caso de exceso de velocidad mediante alertas visuales y sonoras (desactivables).



ASISTENTE DE MANTENIMIENTO DE CARRIL

Esta ayuda vigila la trayectoria del vehículo en su carril y avisa al conductor en caso de cruzar involuntariamente una línea lateral de la carretera. Si es necesario, también puede corregir la trayectoria del vehículo mediante una acción automática en la dirección.



DETECTOR DE ÁNGULO MUERTO

Esta ayuda monitoriza las zonas de visión limitada del conductor para avisarle con una señal visual de la presencia de otro vehículo o usuario de la vía, y permitirle cambiar de carril con total seguridad.



CONTROL DE TRAYECTORIA EN PENDIENTE

En bajadas pronunciadas, este sistema limita la velocidad del vehículo sin necesidad de utilizar el pedal de freno.

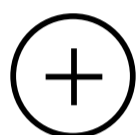


CÁMARA MULTIVISIÓN

Con la cámara multivisión verás mucho más. Gracias a la vista delantera, trasera y lateral, te ayuda a detectar obstáculos que no se distinguen a simple vista.

**DESCUBRE
TODA LA GAMA** 

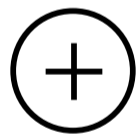
COLORES



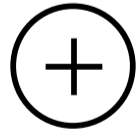
ACABADOS



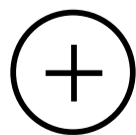
ACCESORIOS



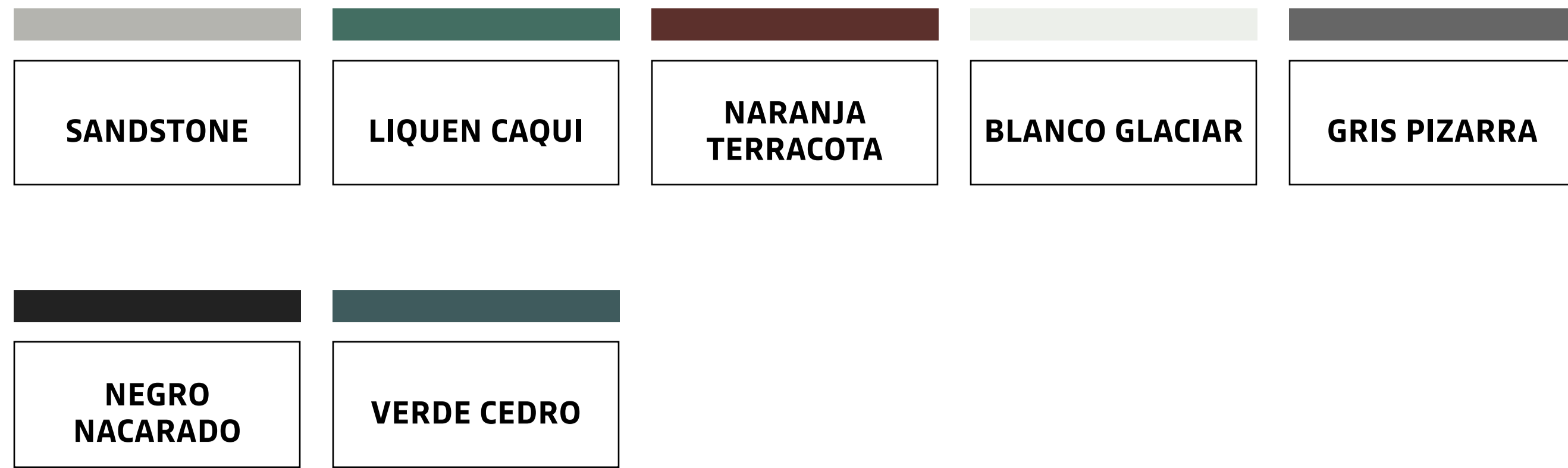
EQUIPAMIENTOS Y OPCIONES



DIMENSIONES



COLORES



SANDSTONE⁽¹⁾



LIQUEN CAQUI⁽²⁾⁽³⁾



NARANJA TERRACOTA⁽¹⁾



BLANCO GLACIAR⁽²⁾⁽³⁾



GRIS PIZARRA⁽¹⁾⁽³⁾



NEGRO NACARADO⁽¹⁾



VERDE CEDRO⁽¹⁾

(1) Pintura metalizada. (2) Pintura opaca. (3) En versión Essential, color disponible. Imágenes no contractuales.

[DESCARGAR DACIA AR](#)

ACABADOS

ESSENTIAL



PRINCIPALES EQUIPAMIENTOS

DISEÑO EXTERIOR

- Paragolpes en el color de la carrocería
- Llantas de acero de 16"
- Tiradores de puerta y retrovisores exteriores en color negro
- Firma luminosa en LED
- Barras de techo longitudinales fijas negras
- Retrovisores exteriores eléctricos y antiescarcha
- Luces de cruce delanteras ECO-LED

DISEÑO INTERIOR

- Tapicería de tela específica Essential
- Aireadores en negro
- Tiradores de puerta interiores en gris acero

VIDA A BORDO

- Elevalunas del conductor eléctrico e impulsional
- Elevalunas del acompañante eléctrico
- 4 puntos de fijación YouClip
- Cierre centralizado de las puertas a distancia
- Dirección asistida eléctrica con asistencia variable
- Asiento del conductor regulable en altura
- Volante regulable en altura y profundidad
- Llave plegable
- Consola central baja
- Cuadro de instrumentos analógico con pantalla TFT de 3,5"
- Nuevo Media Control : audio streaming Bluetooth® con conexión a smartphone, 4 altavoces, 1 toma USB, mandos en el volante, aplicación para smartphone Dacia Media Control

- Banqueta trasera abatible 1/3-2/3
- Climatización manual

SEGURIDAD Y AYUDAS A LA CONDUCCIÓN

- 6 airbags (frontales del conductor y el acompañante, de cortina y laterales)
- Botón My Safety para gestionar las ayudas a la conducción
- Sistema antibloqueo de las ruedas (ABS)+ asistencia al frenado de emergencia (AFU)
- Sistema avanzado de frenado de emergencia (AEBS) con detección de peatones y ciclistas
- Sistema de control dinámico de conducción (ESC) + sistema antipatinado (ASR)
- Llamada de emergencia (e-call)
- Registro de datos en accidente
- Pre-instalación de sistema de alcoholímetro
- Asistente de velocidad con reconocimiento de señales de tráfico
- Aviso de cambio de carril
- Asistente de mantenimiento de carril
- Alerta de detección de fatiga
- Código QR Rescue Code®
- Encendido automático de las luces
- ECO-Mode, Stop & Start e indicador de cambio de marcha
- Fijación Isofix en las plazas laterales traseras
- Kit de reparación de neumáticos
- Volante Soft Feel con limitador y regulador de velocidad y controles en el volante
- Ayuda al aparcamiento trasero

EXPRESSION



PRINCIPALES EQUIPAMIENTOS EXPRESSION = ESSENTIAL+

DISEÑO EXTERIOR

- Llantas de aleación de 17" diamantadas Tergan
- Tiradores de puerta exteriores en el color de la carrocería
- Retrovisores exteriores de color gris megalithe
- Protecciones delanteras y traseras en gris megalithe
- Protección inferior de las puertas Starkle®

DISEÑO INTERIOR

- Aireadores en gris acero
- Decoración de puertas delanteras azul denim
- Tapicería específica Denim con logotipo Dacia

VIDA A BORDO

- Ejevalunas eléctricos impulsionales (delanteros y traseros)
- 6 puntos de fijación YouClip
- YouClip - soporte para smartphone
- Cuadro de instrumentos digital de 7"
- Nuevo Media Display : sistema multimedia con pantalla táctil de 10", radio, replicación inalámbrica de smartphone, Bluetooth®, 4 altavoces y servicios conectados
- Consola central con reposabrazos y espacio de organización

SEGURIDAD Y AYUDAS A LA CONDUCCIÓN

- Ayuda al aparcamiento trasero con cámara
- Encendido automático de luces y sensor de lluvia

OPCIONES

- Nuevo Media Nav Live: sistema multimedia con pantalla táctil de 10", navegación conectada con actualización automática de mapas durante 8 años, radio, replicación inalámbrica de smartphone, Bluetooth®, 6 altavoces, sonido Arkamys 3D®, app store Dacia y servicios conectados
- Rueda de emergencia (versión TCe 130 4x2) o de repuesto (versión TCe 130 4x4) y gato⁽¹⁾

(1) La opción "rueda de emergencia/repuesto" sustituye al equipamiento "kit de reparación de neumáticos".

JOURNEY



PRINCIPALES EQUIPAMIENTOS JOURNEY = EXPRESSION+

DISEÑO EXTERIOR

- Llantas de aleación de 18" diamantadas Tagasan
- Faros antiniebla

VIDA A BORDO

- Climatización automática
- Retrovisores abatibles eléctricamente
- Tarjeta manos libres
- Cargador de smartphone por inducción
- Freno de parking automático
- Nuevo Media Nav Live : sistema multimedia con pantalla táctil de 10", navegación conectada con actualización automática de mapas durante 8 años, radio, replicación inalámbrica de smartphone, Bluetooth®, 6 altavoces, sonido Arkamys 3D®, app store Dacia y servicios conectados

SEGURIDAD Y AYUDAS A LA CONDUCCIÓN

- Luces de carretera automáticas

OPCIONES

- Pack Parking: cámara multivisión, detector de ángulo muerto y ayuda al aparcamiento delantero y trasero con sensores laterales
- Pack Invierno: asientos delanteros y volante calefactables
- Rueda de emergencia y gato (versión TCe 130 4x2)⁽¹⁾

(1) La opción "rueda de emergencia" sustituye al equipamiento "kit de reparación de neumáticos".

EXTREME



PRINCIPALES EQUIPAMIENTOS EXTREME = EXPRESSION+

DISEÑO EXTERIOR

- Llantas de aleación de 17" semidiamantadas Tergan con el logotipo Dacia en color cobre
- Carcasas de los retrovisores de color cobre
- Barras de techo modulares
- Faros antiniebla

DISEÑO INTERIOR

- Tapicería TEP MicroCloud con logotipo Dacia
- Decoración de las puertas delanteras en verde
- Detalles en color cobre en los aireadores

VIDA A BORDO

- Climatización automática
- Retrovisores abatibles eléctricamente
- Tarjeta manos libres
- YouClip 3 en 1
- Protector de suelo de maletero de caucho
- Alfombrillas de caucho delanteras y traseras serigrafiadas con motivos topográficos
- Asiento del conductor con regulación lumbar y en altura y asiento del pasajero con ajuste de altura
- Consola central con reposabrazos y espacio de organización

SEGURIDAD Y AYUDAS A LA CONDUCCIÓN

- Luces de carretera automáticas

OPCIONES

- Llantas de aleación de 18" semidiamantadas Tagasan
- Pack Parking : cámara multivisión, detector de ángulo muerto y ayuda al aparcamiento delantero y trasero con sensores laterales
- Pack Invierno: asientos delanteros y volante calefactables
- Pack Tecno : freno de parking automático, cargador de smartphone por inducción y Media Nav Live (sistema multimedia con pantalla táctil de 10", navegación conectada con actualización automática de mapas durante 8 años, radio, replicación inalámbrica de smartphone, Bluetooth®, 6 altavoces, sonido Arkamys 3D®, app store Dacia y servicios conectados)
- Rueda de emergencia (versión TCe 130 4x2) o repuesto (versión TCe 130 4x4) y gato⁽¹⁾

(1) La opción "rueda de emergencia/repuesto" sustituye al equipamiento "kit de reparación de neumáticos".

CONFIGÚRALO Y RESÉRVALO

MENÚ ^

ACCESORIOS



ESTRIBOS

Accesorio con un look indispensable para reforzar el estilo 4x4 del vehículo. Facilita la entrada y salida del vehículo y permite llegar cómodamente a la carga transportada en el techo. También protege la carrocería frente a pequeños impactos del día a día.



ANTENA TIBURÓN

Dale un toque de elegancia con esta antena tiburón perfectamente integrada en la línea de tu vehículo.



ENGANCHE DESMONTABLE SIN HERRAMIENTA

Remolca o transporta con seguridad tu portabicicletas, remolque, barco o canoa con este enganche desarrollado por Dacia. Mantén la estética de tu vehículo, gracias a su rótula fácilmente desmontable y sin herramientas.



PORTABICICLETAS EN SISTEMA DE REMOLCADO

Rápido de acoplar al enganche, sin necesidad de ajustes, es la forma más segura y eficaz de transportar hasta tres bicicletas. Incluye una práctica función basculante para permitir el acceso al maletero incluso con las bicicletas colocadas.



BARRAS DE TECHO TRANSVERSALES⁽¹⁾

Son ideales para transportar un portabicicletas, un portaesquíes o un receptáculo del techo, y aumentar la capacidad de carga⁽²⁾ del vehículo. Gracias al innovador sistema de fijación QuickFix, se instalan rápida y fácilmente en las barras longitudinales sin necesidad de herramientas.



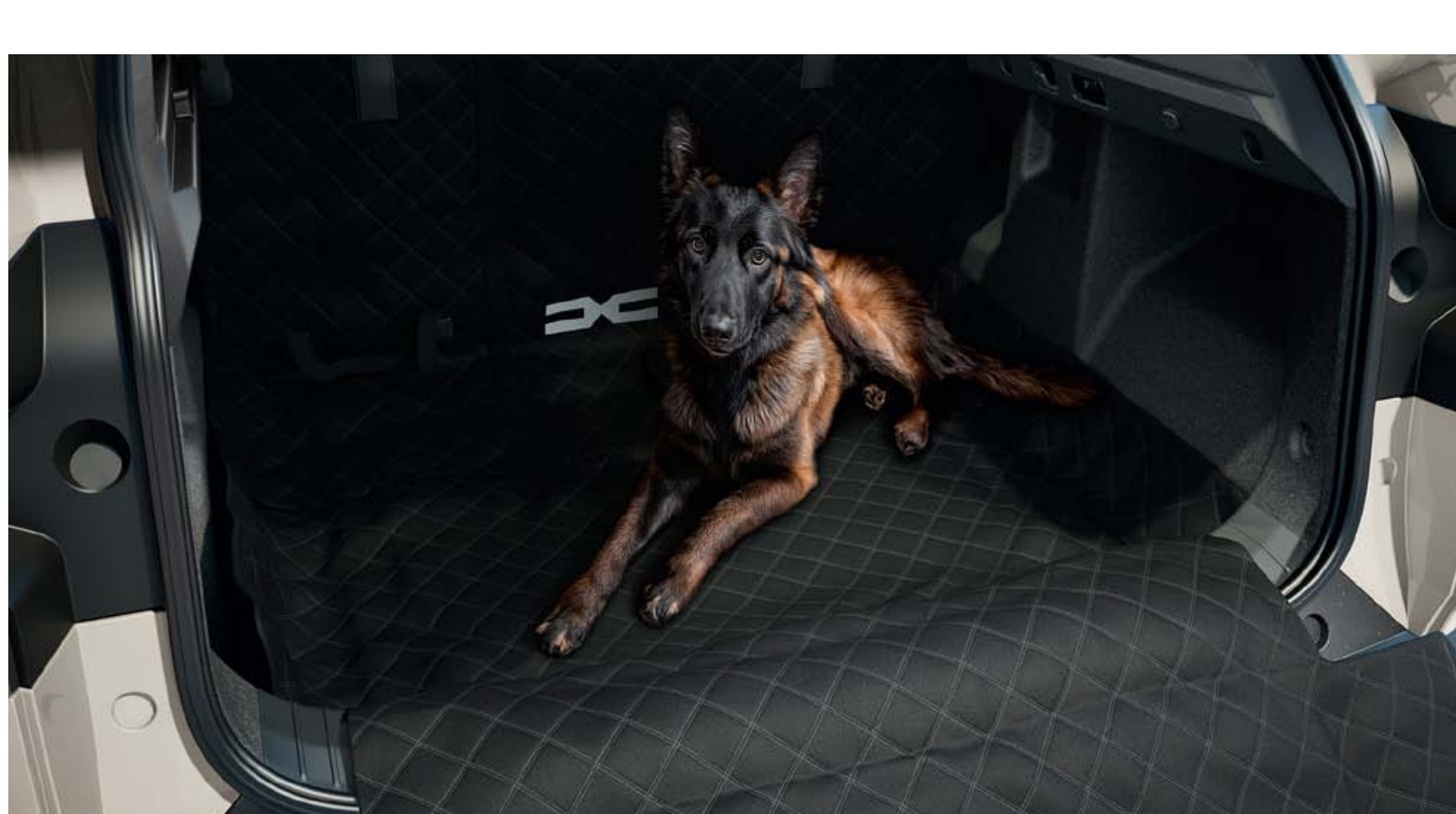
ALFOMBRILLAS DE CAUCHO CON MOTIVOS TOPOGRÁFICOS

Descubre las alfombrillas Dacia de caucho con bordes altos y motivos topográficos, fabricadas con un 20 % de material reciclado. Proporcionan protección adicional a tu vehículo y aportan elegancia y modernidad.



ALFOMBRILLAS TEXTILES PRÉMIUM

Añade un toque extra de protección a tu vehículo con estas alfombrillas a medida con el logo Dacia, fabricadas con material de calidad, prácticas y de fácil mantenimiento.



PROTECCIÓN MULTIFUNCIÓN PARA ASIENTOS TRASEROS Y MALETERO

Protege eficazmente los asientos traseros y el maletero frente a la suciedad y los arañazos en tu día a día gracias a nuestra versátil protección. Es muy funcional y se fija rápidamente al respaldo de los asientos con correas alrededor de los reposacabezas. En el maletero, la protección se pliega y despliega muy fácilmente, adaptándose a la posición de los asientos traseros para cubrir todo el espacio de carga.

(1) Para versión no equipada con barras de techo modulares. (2) Carga máxima 75 kg.

DESCARGA
EL CATÁLOGO DE ACCESORIOS

06. EQUIPAMIENTOS

EQUIPAMIENTOS Y OPCIONES

ESSENTIAL EXPRESSION JOURNEY EXTREME

PRESENTACIÓN EXTERIOR

Firma luminosa en LED	•	•	•	•
Luces de día de encendido automático	•	•	•	•
Calandra con embellecedores blancos	•	•	•	•
Protecciones delantera y trasera	Negro	Gris megalithe	Gris megalithe	Gris megalithe
Tiradores de puerta exteriores	Negro	Color carrocería	Color carrocería	Color carrocería
Retrovisores exteriores	Negro	Gris megalithe	Gris megalithe	Marrón cobre
Barras de techo fijas	Negro	Negro	Negro	-
Barras de techo modulares	-	-	-	Negro
Llantas de acero de 16"	•	-	-	-
Llantas de aleación de 17" diamantadas Tergan	-	•	-	-
Llantas de aleación de 17" semi-diamantadas Tergan	-	-	-	•
Llantas de aleación de 18" diamantadas Tagasan	-	-	•	-
Llantas de aleación de 18" semi-diamantadas Tagasan	-	-	-	◦

ASIENTOS Y AMBIENTES INTERIORES

Contornos de los aireadores	Gris acero	Gris acero	Gris acero	Marrón cobre
Tiradores de puerta interiores	Gris acero	Gris acero	Gris acero	Gris acero
Decoración interior puertas delanteras	Gris	Azul denim	Azul denim	Verde
Respaldo de la banqueta trasera abatible y fraccionable 1/3-2/3	•	•	•	•
Volante Soft Feel	•	•	•	•
Tapicería de tela específica Essential	•	-	-	-
Tapicería específica Denim con logotipo Dacia	-	•	•	-
Tapicería en TEP MicroCloud con logotipo Dacia	-	-	-	•

SEGURIDAD ACTIVA Y PASIVA

Asistente de velocidad con detección de señales de tráfico	•	•	•	•
Llamada de emergencia (e-Call)	•	•	•	•
Sistema antibloqueo de ruedas (ABS) + asistencia al frenado de emergencia (AFU) con señal de parada de emergencia	•	•	•	•
Sistema avanzado de frenado de emergencia (AEBS) con detección de vehículos, peatones, ciclistas y motos	•	•	•	•
Aviso de cambio de carril	•	•	•	•
Asistente de mantenimiento de carril	•	•	•	•
Alerta de detección de fatiga	•	•	•	•
Botón «My Safety» para activar/desactivar fácilmente las ayudas a la conducción ⁽³⁾	•	•	•	•
Código QR «Rescue Code®»	•	•	•	•
Sistema de control de trayectoria (ESC) ⁽¹⁾ con ayuda al arranque en pendiente (HSA)	•	•	•	•
Airbag frontal conductor	•	•	•	•
Airbag frontal del pasajero desactivable	•	•	•	•
Airbags laterales y cortinas	•	•	•	•
Cinturones de seguridad delantero y trasero con pretensor pirotécnico	•	•	•	•
Detección de presión de los neumáticos	•	•	•	•
3.º cinturón trasero de 3 puntos (con enrollador)	•	•	•	•
Kit de reparación de neumáticos	•	•	•	•
Rueda de emergencia (versiones TCe 130 4x2) o repuesto (versiones TCe 130 4x4) + gato ⁽²⁾	-	◦	◦	◦
Sistema de fijaciones Isofix para asiento infantil en las plazas laterales traseras	•	•	•	•
Freno de parking automático	-	-	•	◦ (ver packs)

CONDUCCIÓN Y APARATOS DE CONTROL

Dirección asistida eléctrica	•	•	•	•
YouClip - soporte para smartphone	-	•	•	•
YouClip - 3 en 1	-	-	-	•
Cuadro de instrumentos analógico con pantalla TFT de 3,5" y ordenador de a bordo con 13 funciones	•	-	-	-
Cuadro de instrumentos digital configurable de 7" y ordenador de a bordo con 13 funciones	-	•	•	•
Aviso visual y acústico de cinturones delanteros no abrochados	•	•	•	•
Eco Mode + Stop & Start + indicador de cambio de velocidad	•	•	•	•
Control de trayectoria en descensos (sólo en 4x4 + para Extreme 4x2 y 4x4)	-	•	-	•
Regulador y limitador de velocidad	•	•	•	•
Ayuda al aparcamiento trasero	•	•	•	•
Cámara de visión trasera	-	•	•	•
Ayuda al aparcamiento delantero con sensores laterales	-	-	◦ (ver packs)	◦ (ver packs)
Cámara multivisión	-	-	◦ (ver packs)	◦ (ver packs)

•: disponible de serie; ◦: disponible en opción; -: no disponible. (1) Desconectable únicamente en las versiones 4x4.

(2) La opción "rueda de emergencia/repuesto + gato" sustituye al "kit de reparación de neumáticos". (3) Para las ayudas a la conducción configurables.

VISIBILIDAD

Faros antiniebla	-	-	•	•
Luneta trasera térmica/limpialuneta trasera temporizada	•/•	•/•	•/•	•/•
Retrovisores exteriores eléctricos y antiescarcha	•	•	•	•
Sensor de lluvia	-	•	•	•

CONFORT

Climatización manual	•	•	-	-
Climatización automática	-	-	•	•
Retrovisores abatibles eléctricamente	-	-	•	•
Llave con 3 botones	•	•	•	•
Tarjeta manos libres	-	-	•	•
Elevavinas eléctricos delanteros	•	•	•	•
Elevavinas eléctricos traseros	-	•	•	•
Volante regulable en altura y profundidad	•	•	•	•
Consola central de media altura con reposabrazos deslizante y con espacios de almacenaje	-	•	•	•
2 tomas USB-C en la parte trasera de la consola central	-	•	•	•
Foco de lectura delantero	•	-	-	-
2 puntos de lectura delanteros	-	•	•	•
1 foco de lectura pasajeros traseros	-	-	•	•
Tomas de 12 V delantera / trasera	•/-	•/•	•/•	•/•
Iluminación maletero	•	•	•	•
Cargador de smartphone por inducción	-	-	•	○ (ver packs)

MULTIMEDIA Y AUDIO

Nuevo Media Control: audio streaming bluetooth con conexión a smartphone, 4 altavoces y 1 toma USB, soporte fijo para smartphone en el salpicadero, nueva aplicación móvil Dacia Media Control	•	-	-	-
Nuevo Media Display: sistema multimedia con pantalla táctil de 10", radio digital DAB, replicación de smartphone mediante cable USB o inalámbrica vía wifi, conexión Bluetooth®, mandos satélite en el volante, 4 altavoces y servicios conectados	-	•	-	•
Nuevo Media Nav live: sistema multimedia con pantalla táctil de 10", navegación conectada con actualización automática de mapas, información de tráfico en tiempo real y zonas de peligro durante 8 años (licencia y datos móviles incluidos), radio digital DAB, replicación de smartphone mediante cable USB o de forma inalámbrica vía wifi, conexión Bluetooth®, mandos satélite en el volante, 6 altavoces, sonido Arkamys 3D sound®, tienda de aplicaciones Dacia y servicios conectados	-	○	•	○ (ver packs)

SERVICIOS CONECTADOS

Pack remote services (a través de la aplicación My Dacia) incluido durante 8 años: encuentra tu vehículo (geolocalización remota en el mapa, datos de mi cuadro de instrumentos [kilometraje recorrido, autonomía restante])	-	•	•	•
FOTA (Firmware Over-The-Air): permite realizar correcciones y mejoras de software directamente en el coche, sin pasar por el concesionario (hasta 5 años)	-	•	•	•

PACKS

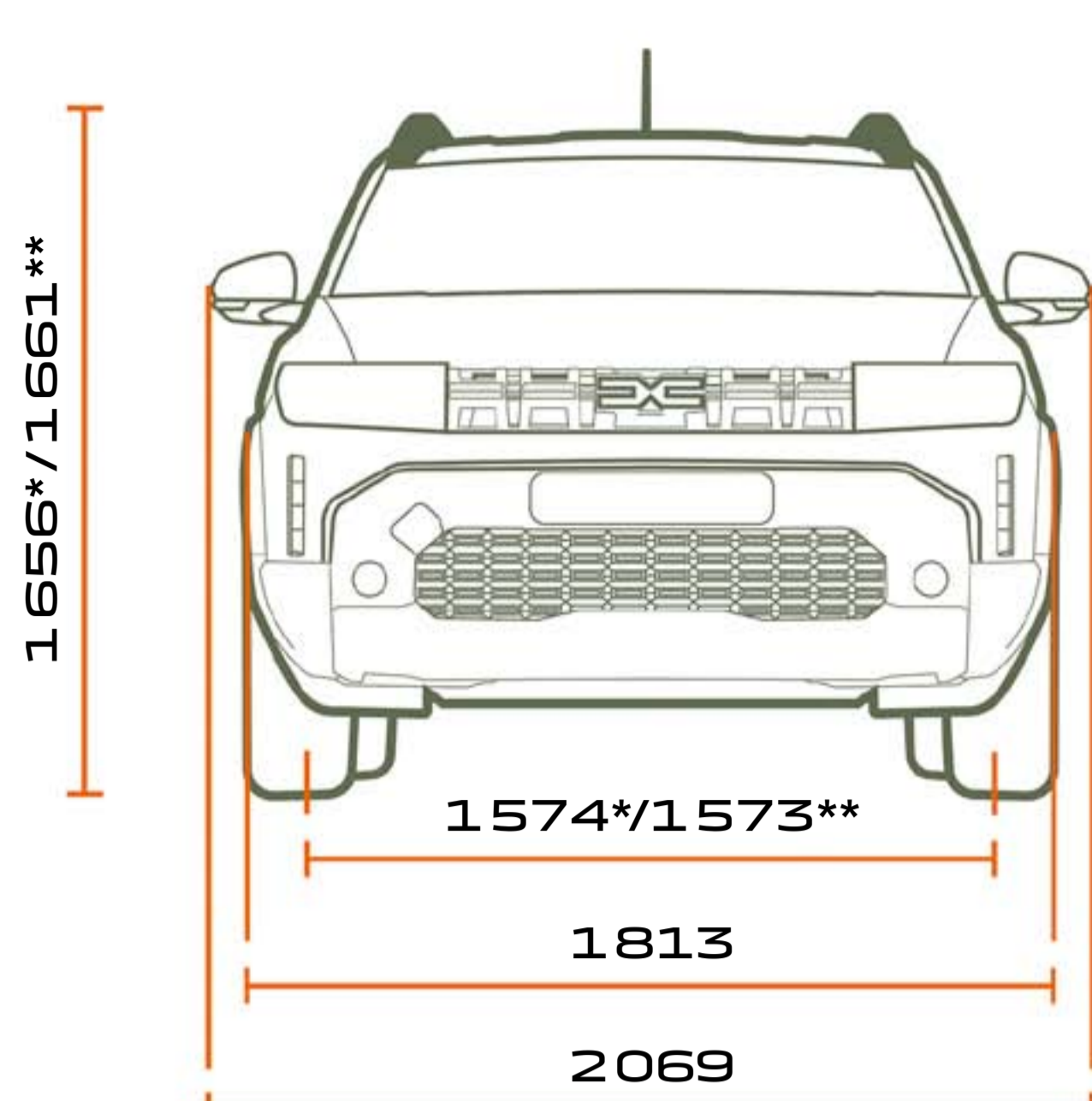
Pack Tecno: freno de parking automático + cargador de smartphone por inducción + Media Nav Live	-	-	-	○
Pack Parking: cámara multivisión, aviso de ángulo muerto, ayuda al aparcamiento delantero con sensores laterales	-	-	○	○
Pack Invierno: asientos delanteros calefactables + volante calefactable	-	-	○	○

• : disponible de serie; ○ : disponible en opción; - : no disponible. (1) Desconectable únicamente en las versiones 4x4. (2) La opción "rueda de emergencia/repuesto + gato" sustituye al "kit de reparación de neumáticos". (3) Para las ayudas a la conducción configurables.

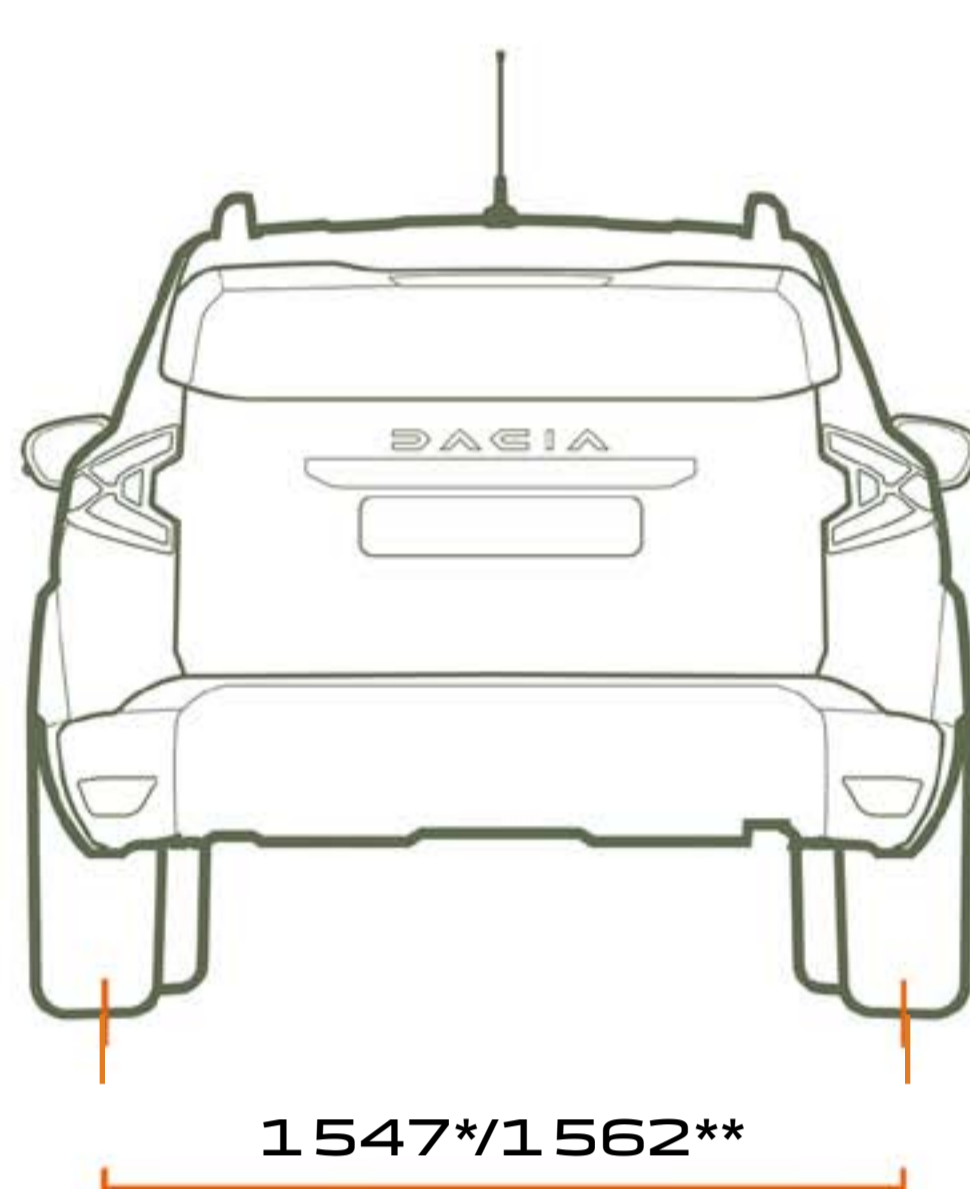
CONFIGÚRALO Y RESÉRVALO

MENÚ 

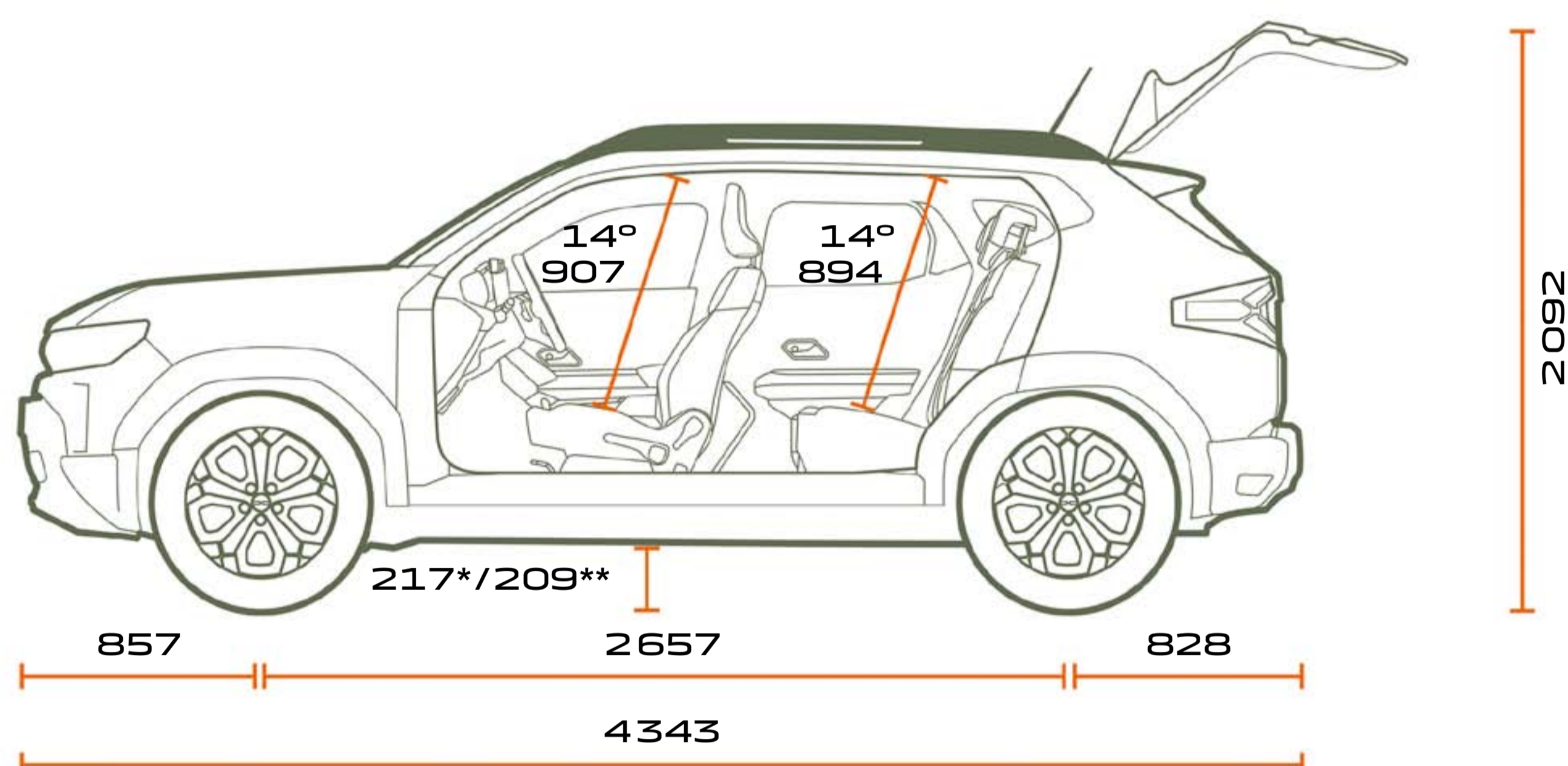
DIMENSIONES



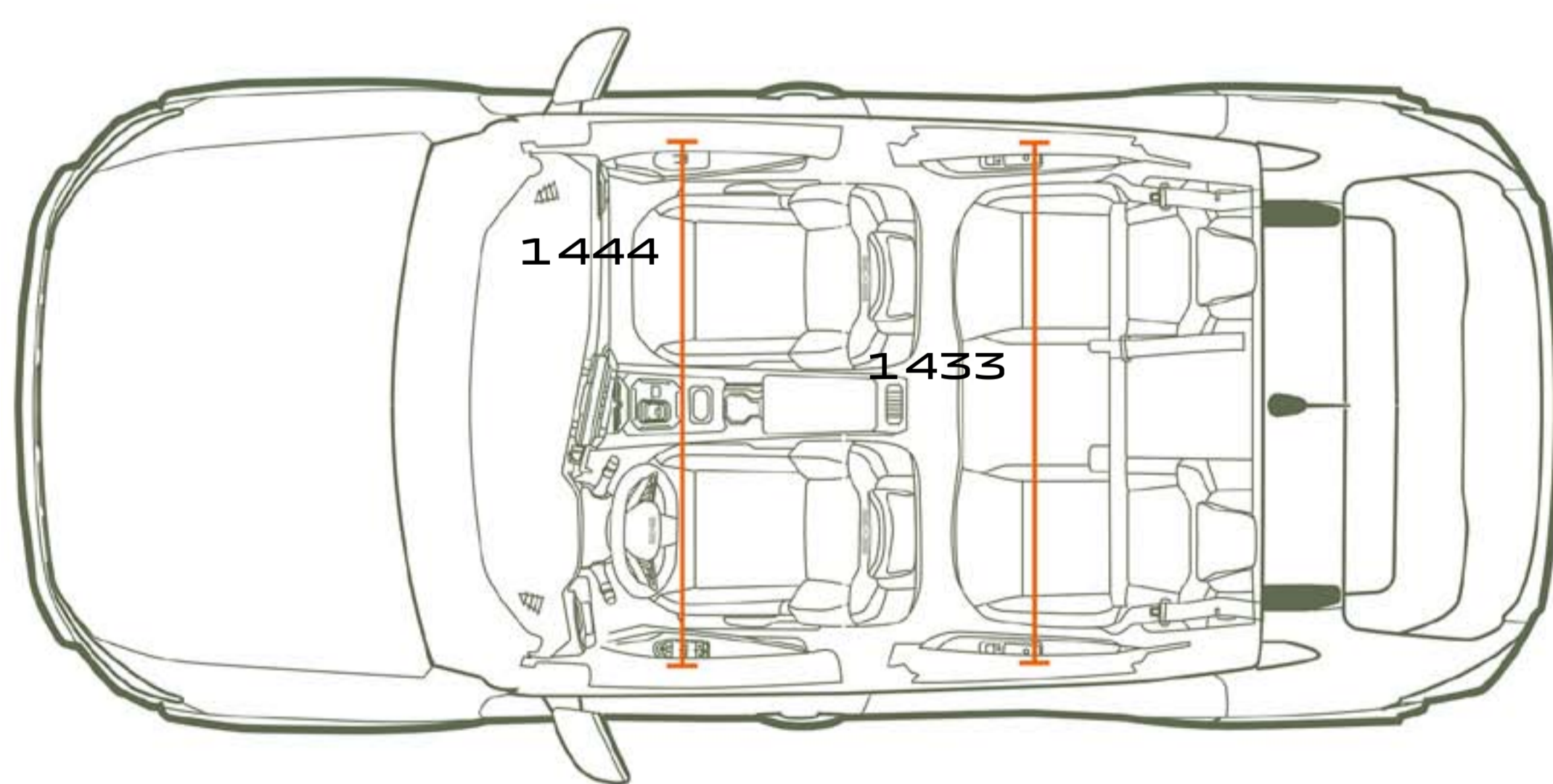
VISTA FRONTAL



VISTA TRASERA



VISTA DE PERFIL



VISTA DESDE ARRIBA

VOLUMEN DEL MALETERO (EN DM³ - NORMA VDA / LITROS)

Volumen del maletero mínimo bajo tapaequipajes con rueda de repuesto (en 4x2/4x4)	349/358
Volumen del maletero máximo bajo con banqueta trasera abatida con rueda de repuesto (en 4x2/4x4)	1623/1559

Dimensiones en mm.
 * Versión 4x2.
 ** Versión 4x4.

DACIA



Se ha hecho todo lo posible para que el contenido del presente folleto sea exacto y esté actualizado en la fecha de divulgación. Este documento se ha elaborado a partir de preseries o prototipos. De acuerdo con su política de mejora continua de los productos, Dacia se reserva el derecho a realizar en cualquier momento modificaciones de las especificaciones y de los vehículos y accesorios descritos y representados. Estas modificaciones se notifican a los concesionarios Dacia lo antes posible. Según los países de comercialización, las versiones pueden ser distintas y algunos equipamientos pueden no estar disponibles (de serie, como opción o como accesorio). Consulta en tu concesionario de la marca Dacia para recibir la información más reciente. Dados los límites propios del soporte, los colores reproducidos en este documento pueden diferir ligeramente de los colores reales de la pintura o los materiales de guarnecido interior. Todos los derechos reservados. Queda prohibida la reproducción en cualquier formato y por cualquier medio de la totalidad o una parte del presente folleto sin la autorización previa por escrito de Dacia.

Dacia recomienda  **Castrol**

PUBLICIS – CRÉDITOS DE FOTOGRAFÍA: S. STAUB, P. CURTET, ©RENAULT MARKETING 3D-COMMERCE - JUNIO DE 2024



**CONFIGÚRALO
Y RESÉRVALO**

**PIDE
UNA PRUEBA**

**ENCUENTRA TU
CONCESIONARIO**

MENÚ 