

DACIA

# DACIA SPRING



1

## EXPLOREZ VOTRE SPRING

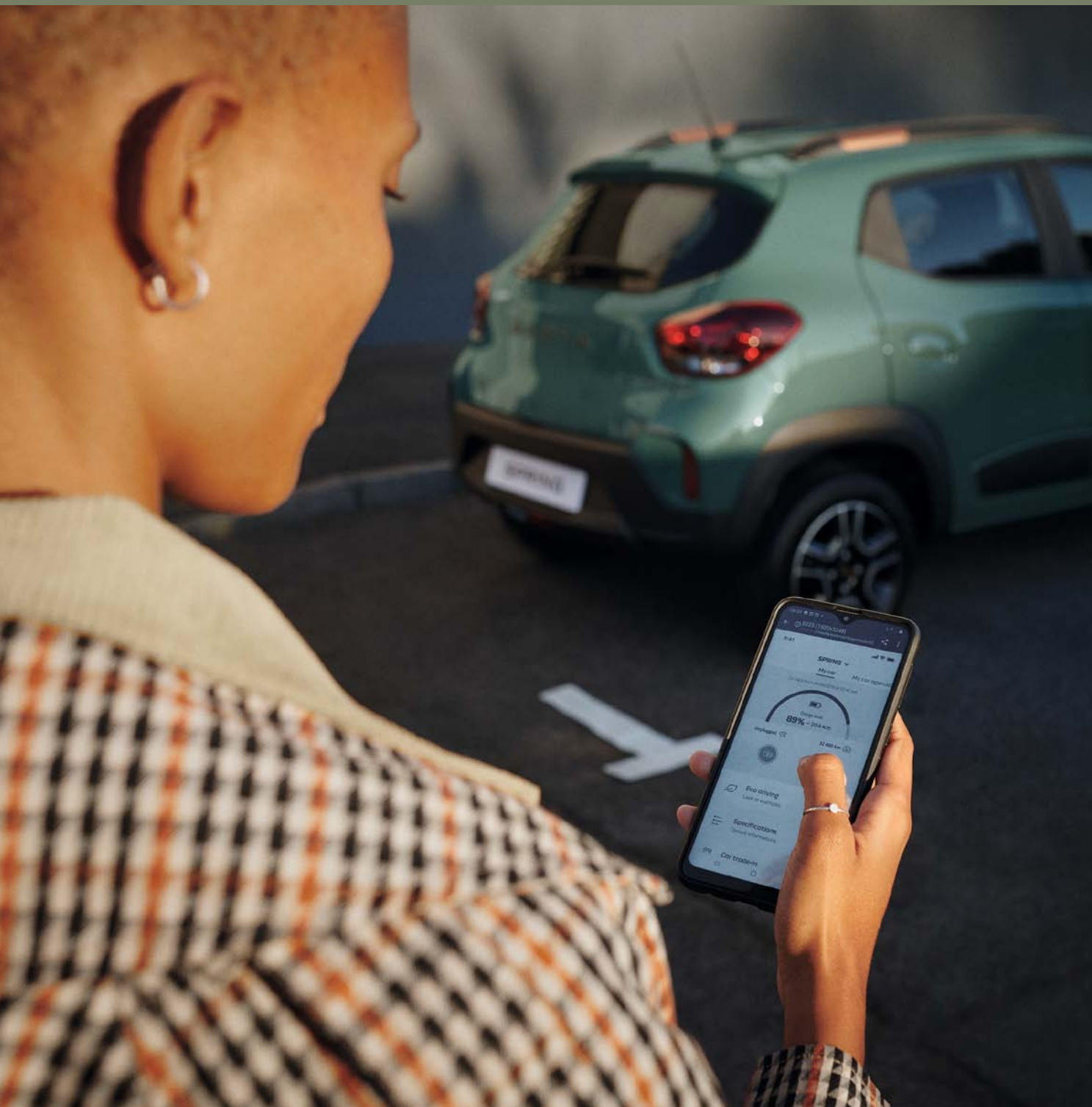
DÉCOUVREZ



2

## VOTRE SPRING AU QUOTIDIEN

DÉCOUVREZ



3

## ÉQUIPEMENTS ET SPÉCIFICITÉS TECHNIQUES

DÉCOUVREZ



4

## L'ESPRIT DACIA TOUT SIMPLEMENT

DÉCOUVREZ



EXCLUSIVEMENT  
RÉSERVÉE  
À TOUS



# L'ÉLECTRIQUE ENFIN ACCESSIBLE

Dacia Spring 100 % électrique n'est pas seulement branchée. Elle séduit par son style urbain énergique et son allure de SUV compact. L'intérieur silencieux offre le confort et le style dont vous avez besoin et vous permet de profiter du calme apaisant d'un véhicule 100 % électrique.



# UN STYLE PLEIN D'ÉNERGIE

En combinant garde au sol surélevée, arches de roues élargies, épaules robustes et protections de bas de porte, elle affiche une allure de SUV compact. La face avant se distingue par son capot bombé, ses optiques effilées et son large bouclier. L'arrière privilégie le dynamisme : lignes puissantes du pare-chocs, ailes nervurées, ski de protection. Les barres de toit et le système d'enjoliveurs Flexwheel similaires aux jantes en alliage dotent le profil d'un look dynamique.



Avec la finition EXTREME, optez pour une personnalité encore plus affirmée. Citadine électrique audacieuse, Spring rend votre quotidien aussi simple que stylé.



**Signature lumineuse en forme de Y**



## ACCUEILLANTE, ÉQUIPÉE, ÉTONNANTE

Avec son habitacle bien agencé et ses lignes sobres, l'ambiance invite au bien-être. En un coup d'œil sur le tableau de bord, visualisez toutes les commandes. Le levier de vitesse cède la place à une molette rotative à 3 positions : marche avant / point mort / marche arrière.

Les nombreux équipements simplifient votre quotidien : direction assistée, verrouillage centralisé à distance, climatisation manuelle et réglage électrique des rétroviseurs\*. Le tout de série.

Le système multimédia intuitif sur écran 7" et la caméra de recul\* faciliteront vos trajets et vos manœuvres en ville. Pour votre sécurité, gardez les yeux sur la route grâce à l'afficheur numérique présent entre les compteurs. La reconnaissance vocale vous permet de maintenir les mains sur le volant. Nouvel esprit, nouvelle tendance, oubliez le superflu et partagez l'essentiel à quatre adultes ou en famille.

\* De série sur EXTREME.



Afficheur numérique intuitif



Molette rotative chromée

[CLIQUEZ ET CONFIGUREZ](#)

[RETOUR AU SOMMAIRE](#)

# L'ÉLECTRIQUE EN TOUTE SIMPLICITÉ

Découvrez la Dacia Spring, la voiture électrique compacte, maniable et spacieuse à un prix imbattable. Avec une autonomie allant jusqu'à 230 km en cycle mixte WLTP (305 km en cycle urbain), une recharge facile et rapide, des fonctionnalités connectées et de sécurité avancées, cette petite baroudeuse électrique a tout pour plaire.



# AUTONOMIE ET AGILITÉ

La motorisation qui équipe Dacia Spring hérite de toute l'expertise du groupe Renault dans l'électromobilité et est aujourd'hui disponible en deux versions : 33 kW (45 ch) ou 48 kW<sup>(1)</sup> (65 ch), couplée à la batterie de 26,8 kWh. Dans sa dernière version, vous bénéficiez de reprises plus franches et vous gagnez en puissance et en agrément.

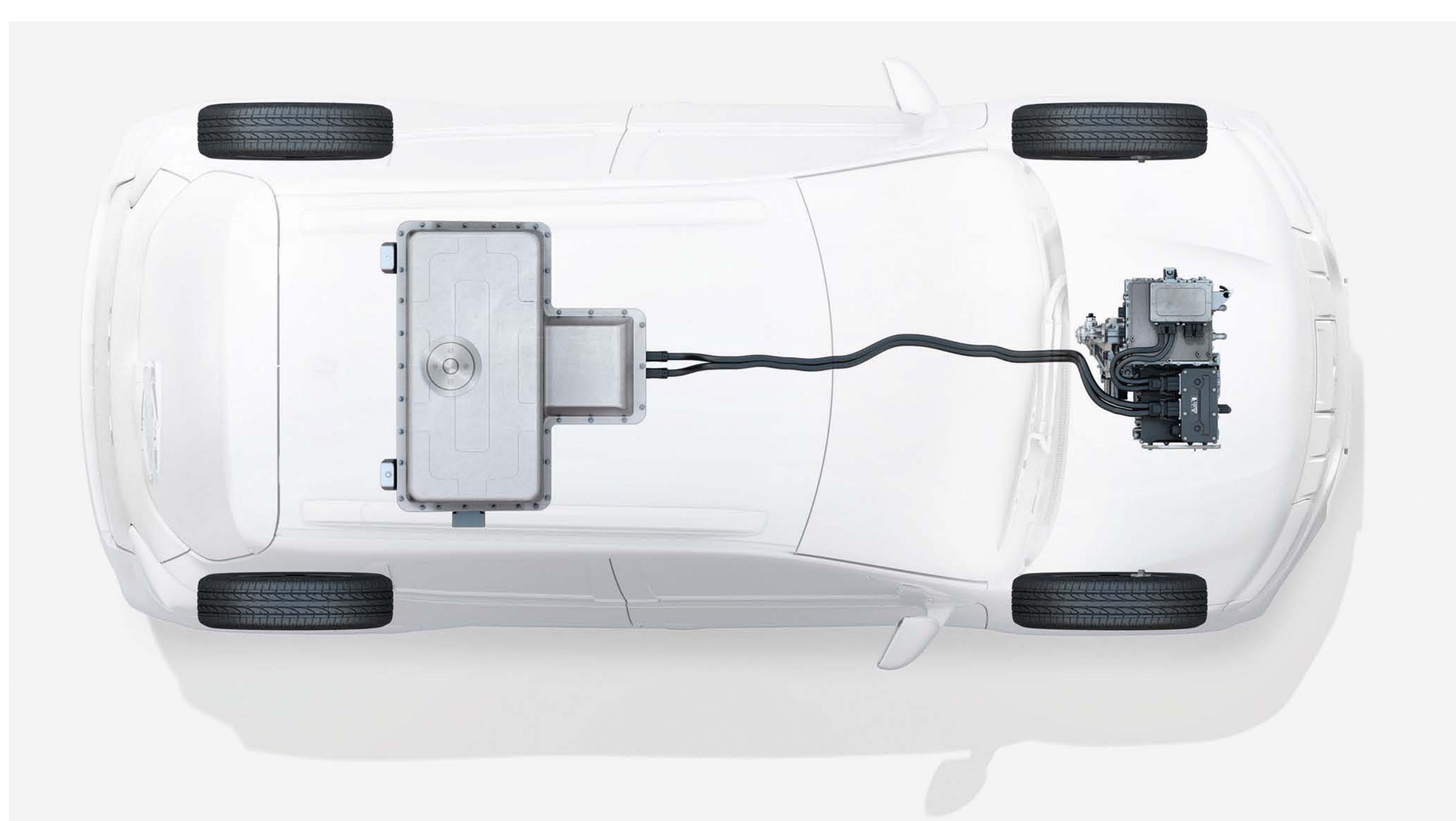
Avec Dacia Spring, parcourez sans recharger jusqu'à 230 km<sup>(2)</sup> selon les conditions. À raison de 30 km par jour (la moyenne européenne) et avec une charge pleine, vous avez devant vous plus d'une semaine de trajets citadins et hors ville. En toute autonomie.

(1) De série sur le niveau de finition EXTREME.

(2) Valeur pour le moteur 33 kW en cycle mixte WLTP et jusqu'à 220 km d'autonomie pour le moteur 48 kW.



Pour recharger, le choix est large : prise domestique de 220V grâce au câble fourni de série, Wallbox avec câble en option, ou borne DC (chargeur en option) pour une recharge éclair de 80% en moins d'une heure. Mieux encore, par l'application gratuite MY Dacia, vous savez à chaque instant où vous en êtes, et la navigation Media Nav vous aide à trouver les points de recharge autour de vous. Sérénité assurée ! Si vous savez gérer l'autonomie de votre smartphone, gérer Spring 100% électrique sera pour vous un jeu d'enfant.



## Technologie électrique





# COMPACTE ET SI SPACIEUSE

Compacte à l'extérieur, Spring 100 % électrique révèle un intérieur aussi spacieux qu'accueillant. Mettez-vous à l'aise et profitez de ses 4 places confortables. À l'arrière, la garde au toit généreuse et le rayon de 100 mm aux genoux font le bonheur des grands gabarits. Grâce à sa banquette arrière rabattable, modulez l'espace à chaque moment pour l'adapter à vos besoins. Vous pouvez transporter tout ce qui est encombrant.

Entre la grande boîte à gants fermée, les contreforts de porte et le vide-poche de la console centrale, la capacité de rangement de 23,1 litres est aussi son point fort. Personne n'est oublié : les passagers arrière disposent de poches aumônières au dos des sièges avant.



Et puisque Spring est l'électrique de tous les défis, son étonnant coffre de 290 litres extensible à 620 litres offre la plus grande capacité de chargement de sa catégorie. Vraiment très accueillante cette petite baroudeuse !



**Coffre de 290 litres**



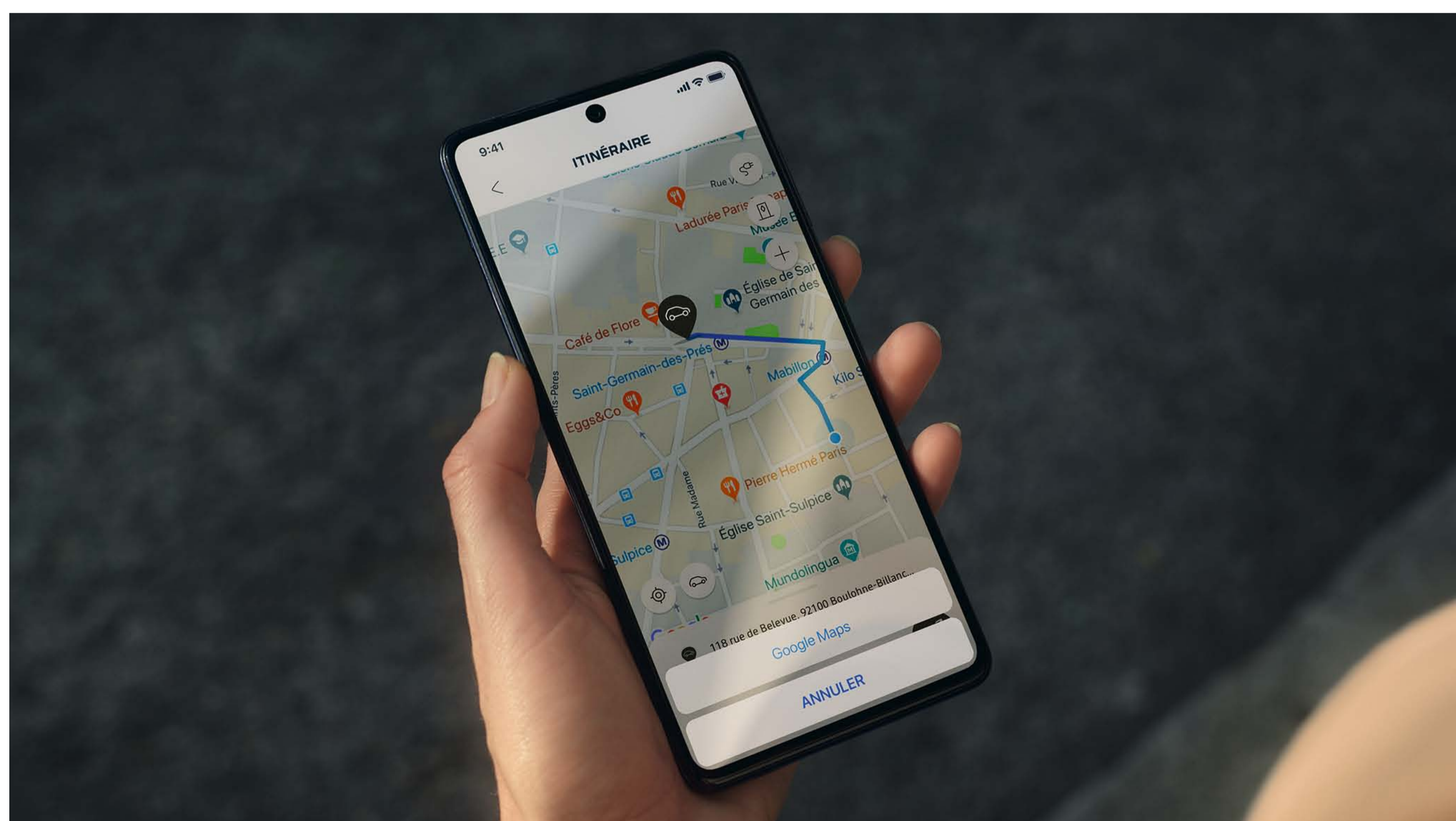


## BRANCHÉE ET CONNECTÉE

Gardez le cap de votre vie numérique grâce à la connectivité intuitive et conviviale de Spring 100% électrique. Pianotez d'un doigt sur la tablette tactile 7" de son système multimédia Media Nav\*. Accédez à la navigation (mises à jour gratuites pendant 3 ans grâce à la solution MAP CARE) ainsi qu'à la radio DAB. Profitez également de vos applis préférées via la réplication du smartphone compatible Apple CarPlay™ et Android Auto™. Système Bluetooth®, prise USB, sortie auxiliaire, vos appareils sont branchés en un clin d'œil!

Pour plus de sécurité, activez au volant la commande de reconnaissance vocale et pilotez à la voix toutes les fonctions. Prenez aussi les choses en mains avec l'application gratuite MY Dacia sur votre smartphone. En temps réel, visualisez le niveau de la batterie, la distance parcourue et l'autonomie disponible en kilomètres. Réservez-vous le meilleur accueil à bord en lançant à distance, depuis l'application, la climatisation ou le préchauffage réglés au préalable à votre convenance. Lorsque Spring est branchée, l'application vous informe de la progression de la charge. Pratique pour mettre en pause et reprendre plus tard!

\* Disponible de série sur EXTREME.  
Android Auto™ est une marque de Google Inc.  
Apple CarPlay™ est une marque d'Apple Inc.

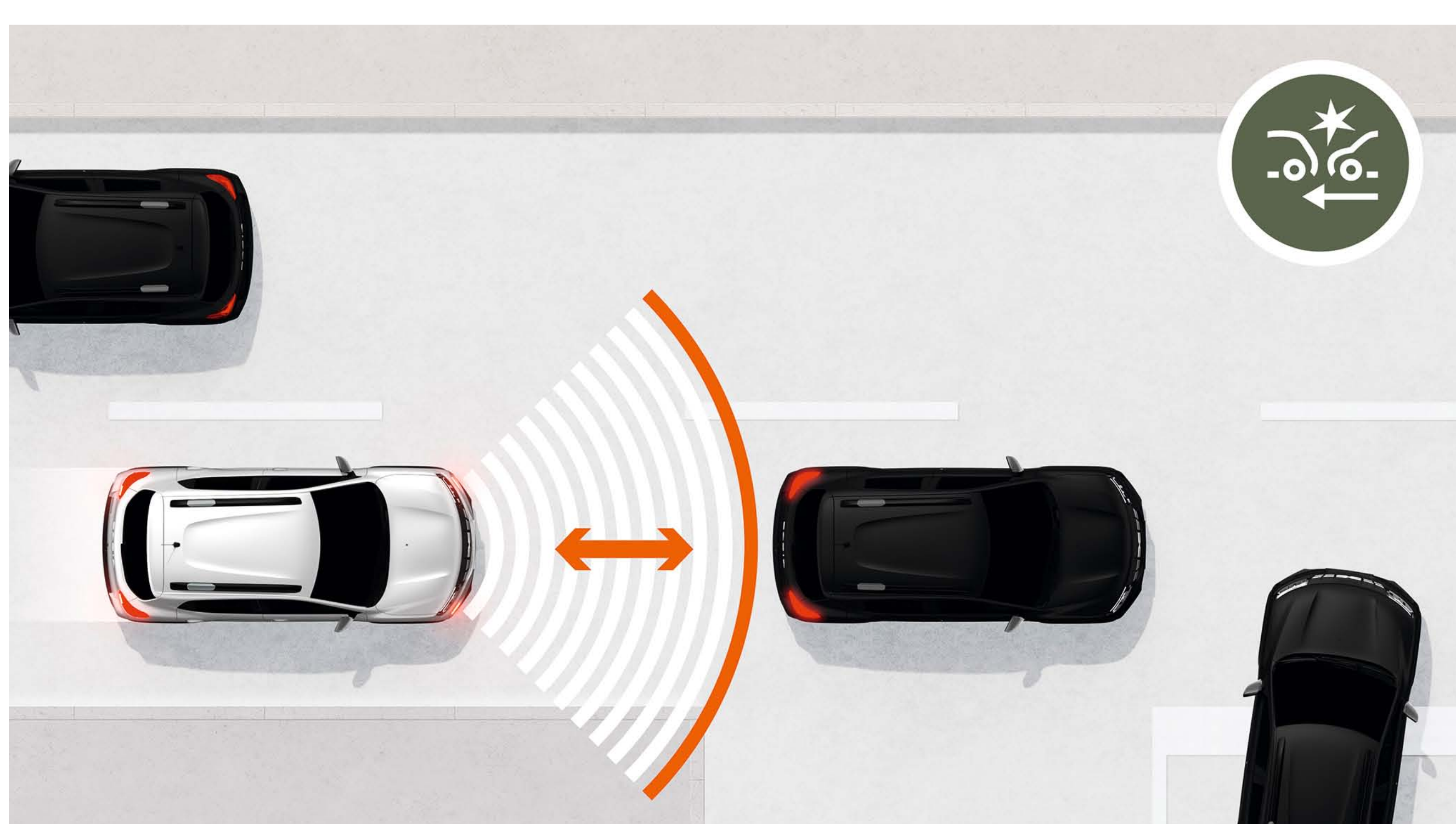


**Mobilité gérée en un coup d'œil**



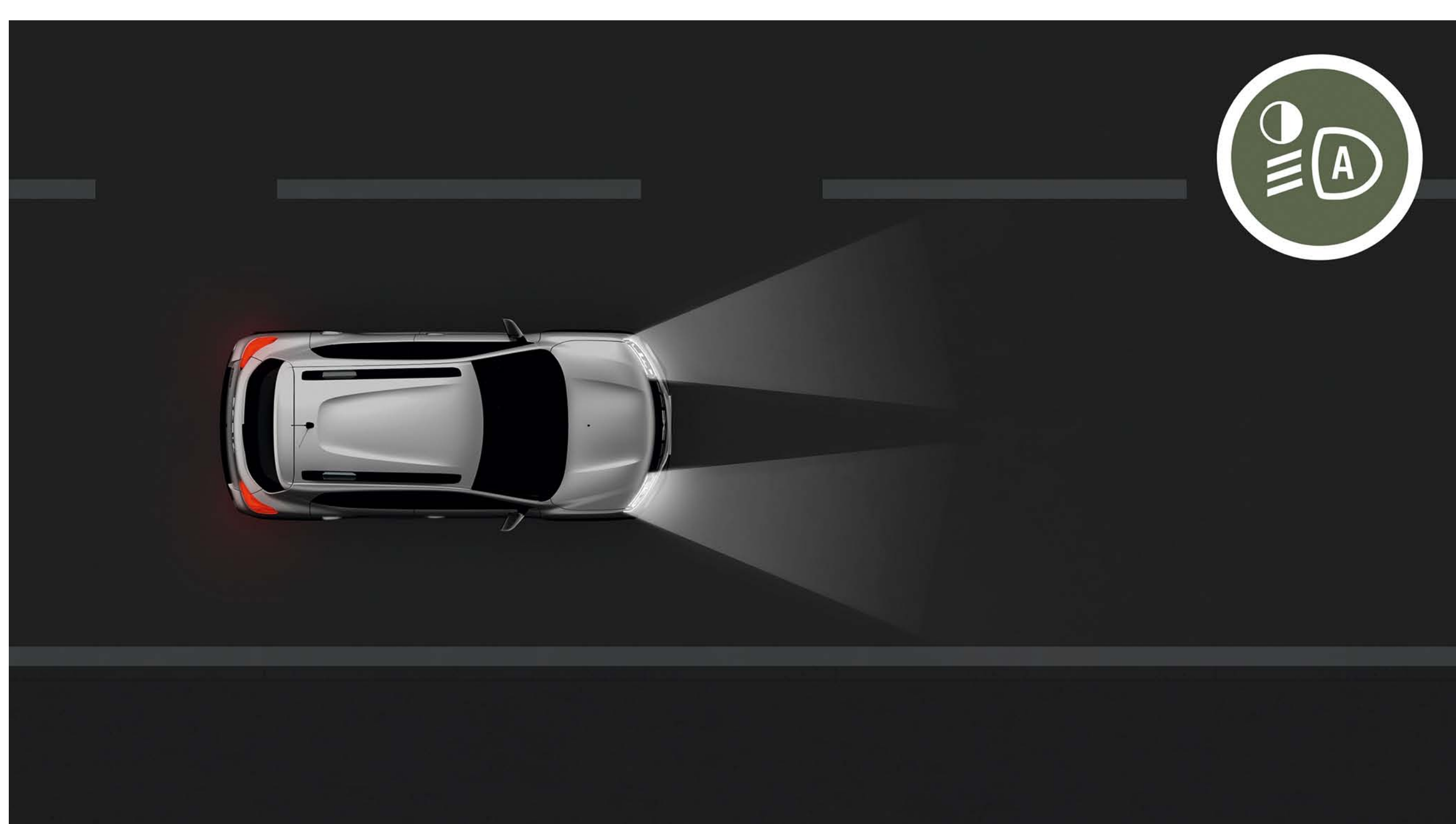
# CONDUISEZ EN TOUTE SÉCURITÉ

Moderne et sûre en ville comme sur route, Dacia Spring 100 % électrique bénéficie d'une sécurité active et passive qui a fait ses preuves. En plus de l'ABS, de l'ESP, du répartiteur électronique de freinage et de 6 airbags, elle embarque de série des technologies d'aide à la conduite qui vous accompagnent dans vos trajets.



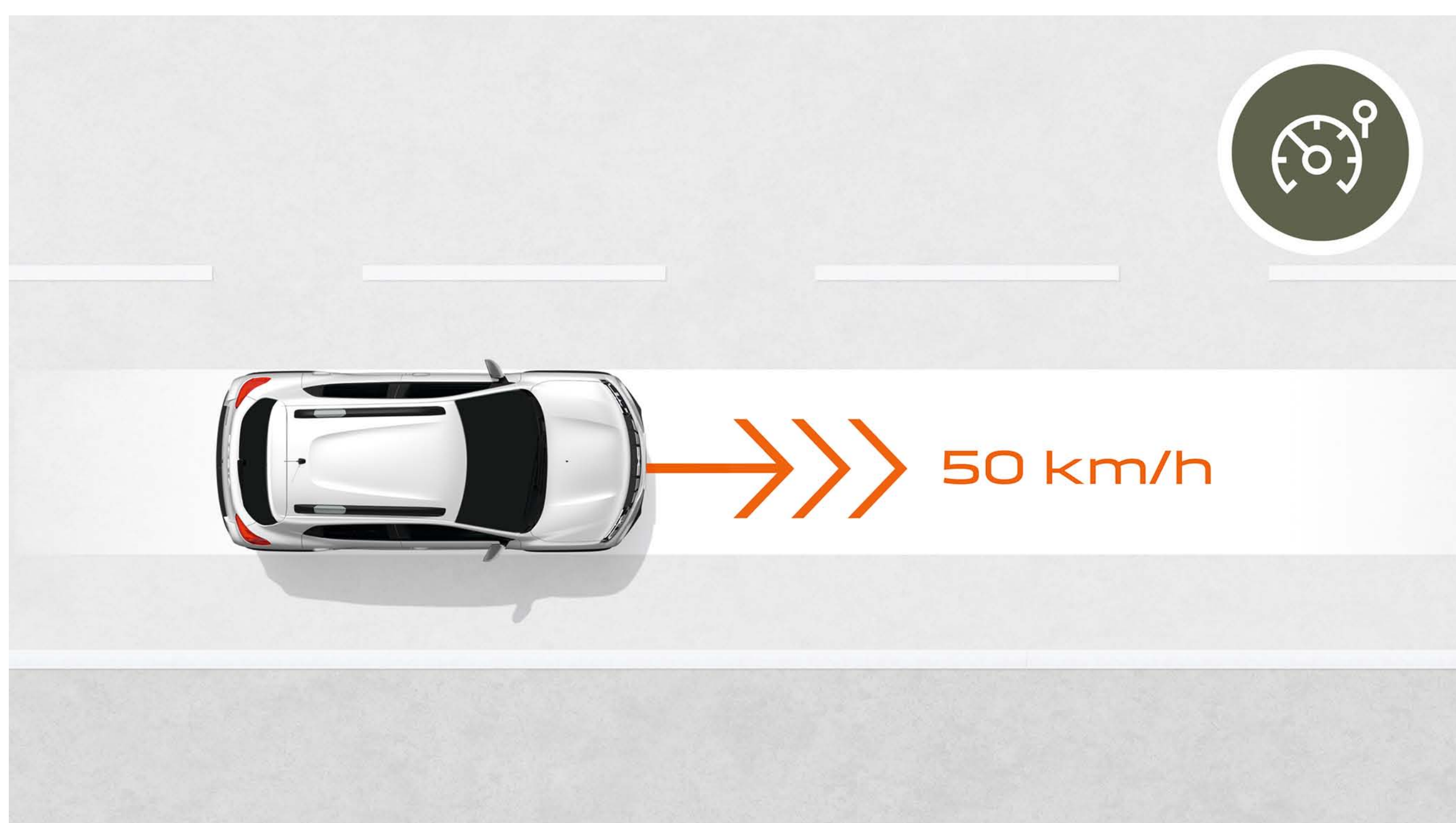
## SYSTÈME DE FREINAGE ACTIF D'URGENCE (AEBS)

Difficile parfois d'évaluer le risque de collision avec le véhicule qui vous précède. Le dispositif détecte le danger et lance des alertes visuelles et sonores. Si le conducteur tarde à réagir, le freinage est automatiquement activé ou renforcé.



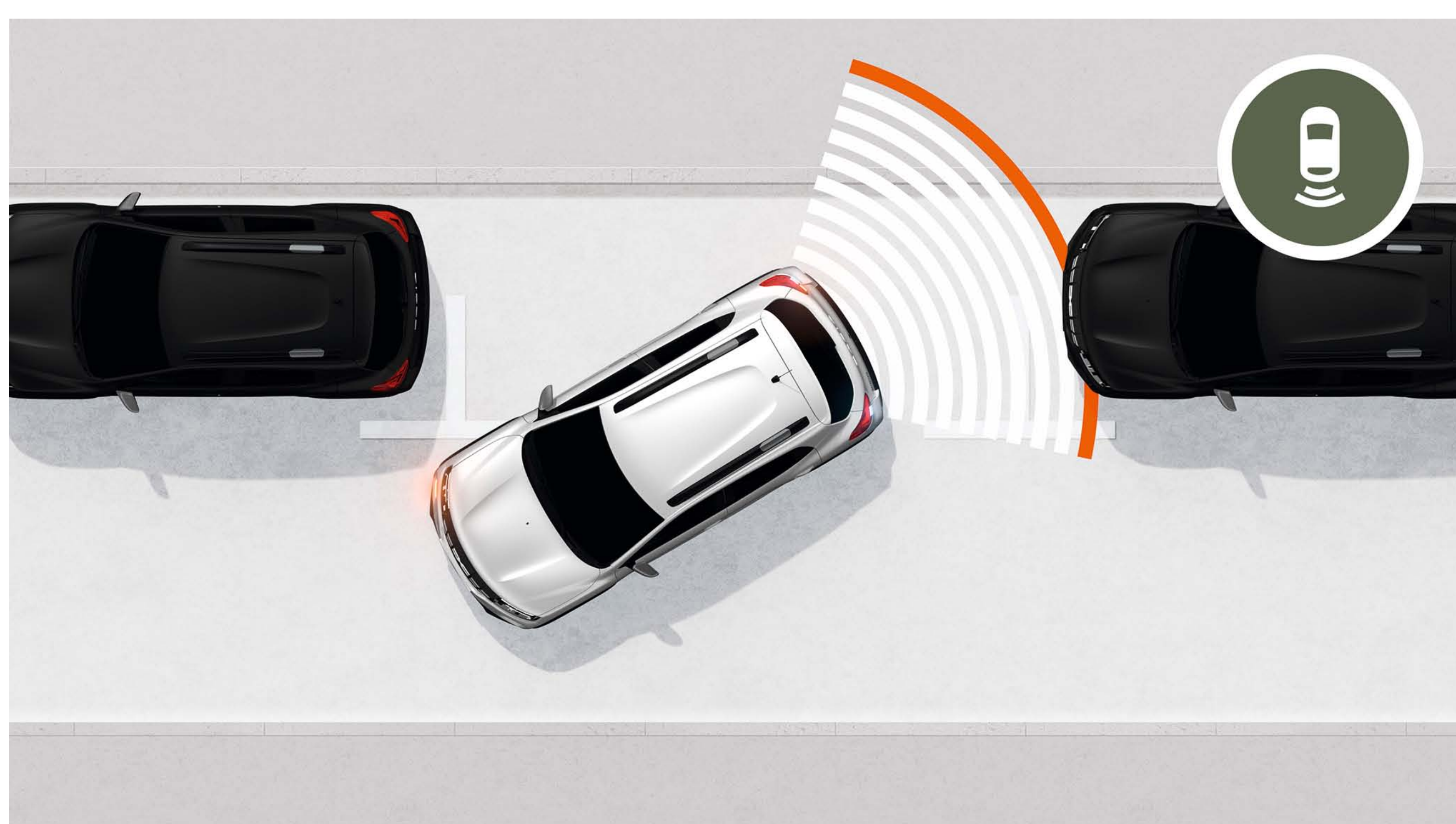
## ALLUMAGE AUTOMATIQUE DES FEUX

Impossible désormais d'oublier d'activer les feux à l'entrée d'un tunnel ou quand la nuit tombe. Le capteur placé sur le pare-brise détecte le manque de luminosité naturelle, ou artificielle (en ville par exemple). Le type d'éclairage adéquat est alors activé automatiquement.



## LIMITEUR DE VITESSE

Les mesures de vitesse restrictives nous obligent à surveiller de près le compteur. Fixez vous-même la vitesse à ne pas dépasser à l'aide du limiteur de vitesse, et roulez serein !



## AIDE AU PARKING ARRIÈRE ET CAMÉRA DE REcul\*

En ville, toutes les places sont bonnes à prendre, même les plus étroites. Vous serez conquis dès la première manœuvre par ce dispositif de détection qui vous alerte de manière sonore et visuelle au moindre obstacle présent à l'arrière.

\* Disponible de série sur EXTREME.

[CLIQUEZ ET CONFIGUREZ](#)

[RETOUR AU SOMMAIRE](#)

# DÉCOUVREZ LES ÉQUIPEMENTS

TEINTIER



AMBIANCES



ACCESSOIRES



MOTORISATIONS



ÉQUIPEMENTS ET OPTIONS



DIMENSIONS



# TEINTIER



**BLEU CENOTE<sup>(1)</sup>**



**GRIS ÉCLAIR<sup>(1)</sup>**



**BLANC KAOLIN<sup>(2)</sup>**



**ROUGE GOJI<sup>(1)</sup>**



**BLEU ARDOISE<sup>(2)</sup>**



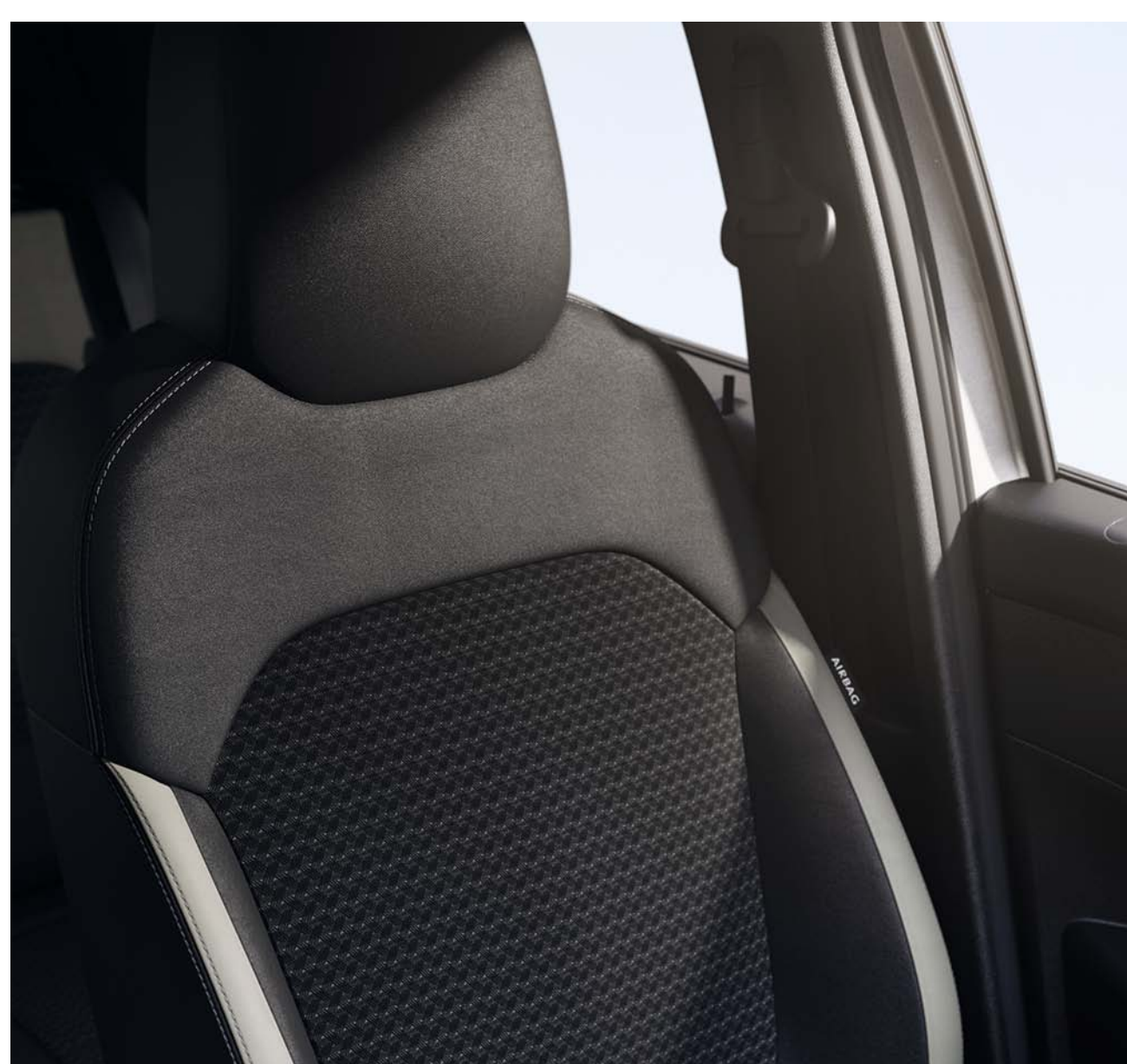
**KAKI LICHEN<sup>(2)</sup>**

(1) Teinte métallisée. (2) Teinte opaque.  
Photos non contractuelles.

**TÉLÉCHARGEZ DACIA AR**

# AMBIANCES

## ESSENTIAL



## PRINCIPAUX ÉQUIPEMENTS

### DESIGN EXTÉRIEUR

- Nouvelle calandre intégrant le nouveau logo et des inserts décoratifs blancs
- Feux de jour à LED
- Feux arrière avec signature Dacia en Y
- Stripping latéral Gris Schiste
- Barres de toit décoratives
- Rétroviseurs extérieurs noir grainé avec clignotants intégrés
- Poignées de porte extérieures couleur carrosserie
- Enjoliveur Flexwheel 14" Doria
- Ski de protection arrière Gris Schiste

### DESIGN INTÉRIEUR

- Sellerie TEP tissu bi-ton noir et gris
- Garniture de porte avant Silver
- Poignées de porte intérieures noires
- Tapis de protection avant

### SÉCURITÉ

- AEB/ ESP/EBD/AFU
- Verrouillage automatique des portes
- 6 airbags : frontal conducteur et frontal passager/latéraux thorax/rideaux tête
- Appel d'urgence (E-call)
- Limiteur de vitesse
- Allumage automatique des feux

### CONFORT

- Verrouillage centralisé
- Climatisation manuelle avec recyclage d'air
- Direction assistée électrique
- Réglage manuel des rétroviseurs extérieurs
- Vitres avant électriques
- Banquette arrière rabattable 1:1
- Lunette arrière dégivrante/essuie-vitre arrière

### MULTIMÉDIA

- Afficheur numérique 3,5" (infos sur la batterie, l'autonomie)
- Prise jack 12 V
- Radio DAB
- Bluetooth® + USB
- 2 haut-parleurs avant

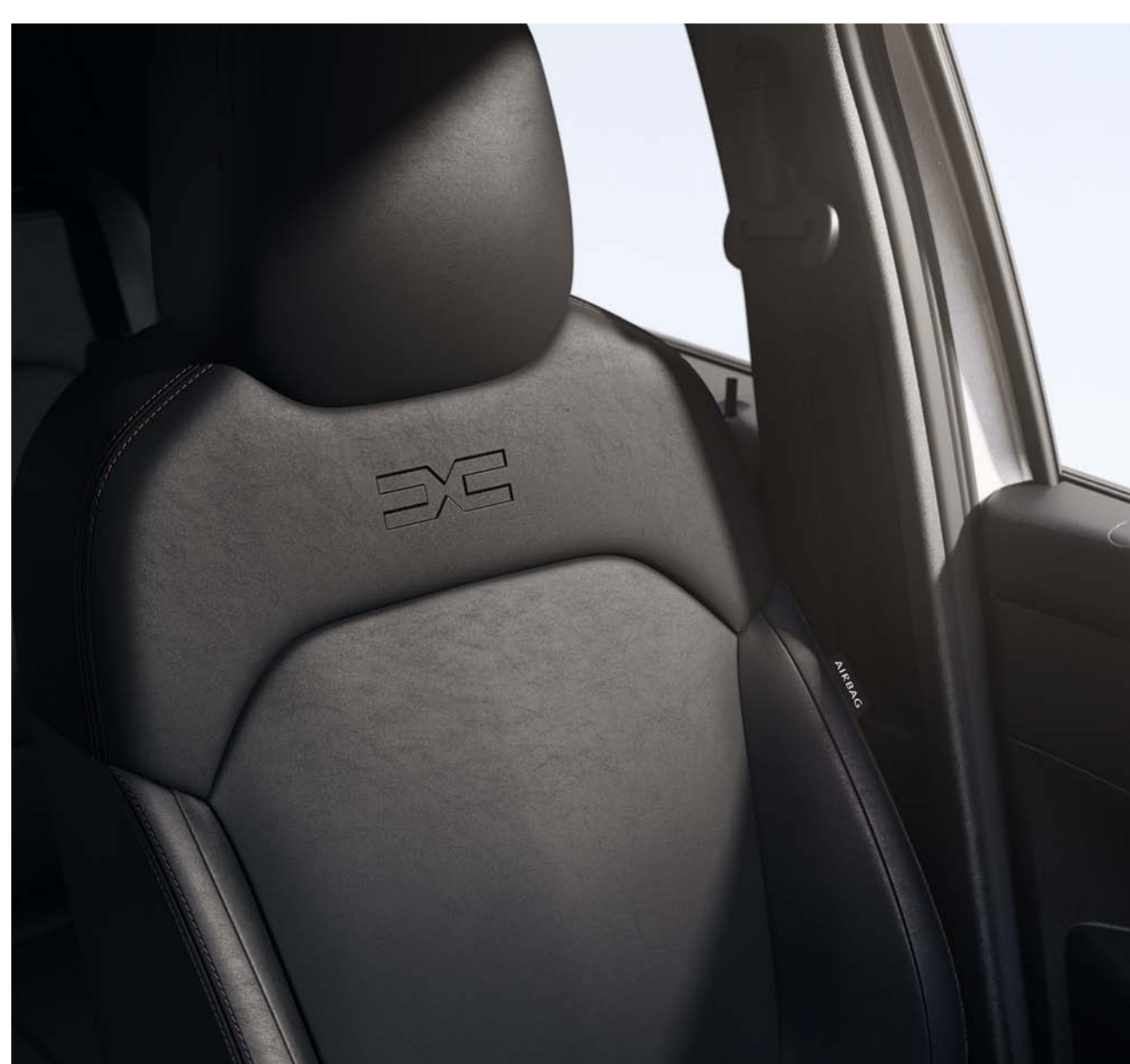
### CONNECTIVITÉ

- Avec l'application MY Dacia, vous pouvez :
- Localiser votre véhicule
  - Connaître l'état de votre charge
  - Mettre en pause et reprendre plus tard le chargement
  - Lancer à distance la climatisation ou le préchauffage (réglés au préalable dans le véhicule)

### RECHARGE

- Chargeur AC 6,6 kW
- Câble de charge domestique mode 2 (10A)

## EXTREME



### PRINCIPAUX ÉQUIPEMENTS EXTREME = ESSENTIAL+

#### DESIGN EXTÉRIEUR

- Rétroviseurs extérieurs Brun cuivré
- Barres de toit avec insert Brun Cuivré
- Enjoliveur Flexwheel 14" Doria avec logo Brun Cuivré
- Stickers de porte et latéraux avec motifs topographiques
- Pack Brun Cuivré : rétroviseurs extérieurs, barres de toit avec insert Brun Cuivré, décoration de bouclier avant

#### DESIGN INTÉRIEUR

- Sellerie TEP noire avec surpiqûres couleur Brun Cuivré et embossage Dacia Link
- Tapis caoutchouc avant et seuils de porte avec motifs topographiques
- Pack Brun Cuivré : garniture de panneaux de porte, tour des aérateurs et de l'écran multimédia

#### CONFORT

- Radars arrière
- Caméra de recul
- Réglage électrique des rétroviseurs extérieurs

#### MULTIMÉDIA

- Prise auxiliaire
- Système multimédia Media Nav avec écran tactile 7" : navigation, réplique smartphone via câble USB
- 1 USB et Bluetooth®

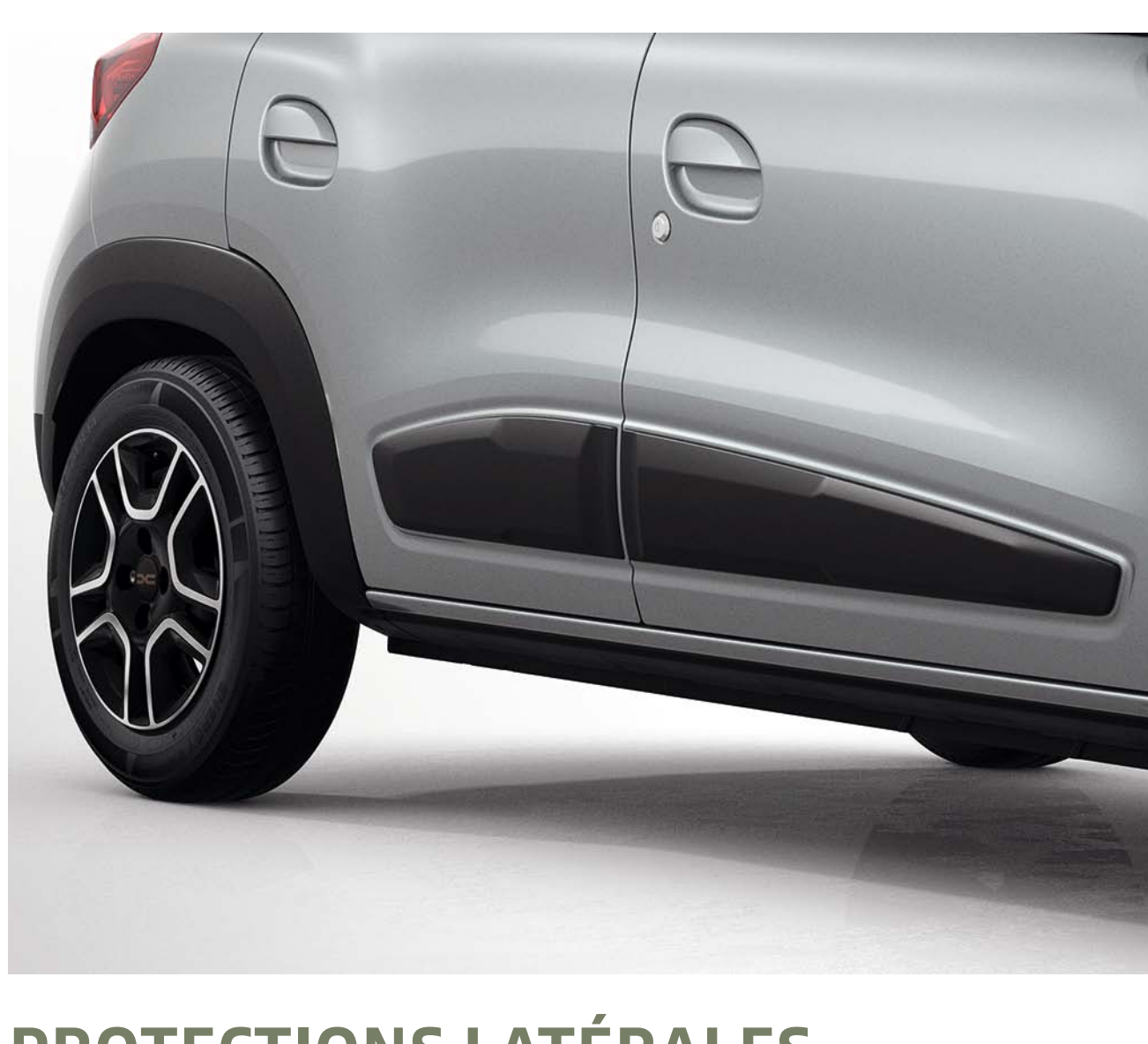
#### OPTIONS

- Chargeur combo DC 30 kW
- Câble de recharge mode 3 type 2
- Roue de secours

[CLIQUEZ ET CONFIGUREZ](#)

[RETOUR AU SOMMAIRE](#)

# ACCESSOIRES



## PROTECTIONS LATÉRALES DE BAS DE PORTE

Accentuez le style robuste de votre Spring en préservant ses bas de porte.



## ACCOUDOIR AVANT

Améliorez votre confort de conduite et bénéficiez d'un espace de rangement supplémentaire à portée de main.



## DOUBLE PLANCHER POUR RANGEMENT DE CÂBLES

Sur mesure, amovible et articulé, il rehausse le fond de votre coffre et offre trois compartiments de rangement. Parfait pour recevoir deux câbles de recharge par exemple.



## ORGANISATEUR DE CONSOLE CENTRALE ET PORTE-GOBELET MULTIFONCTION

Un rangement pratique pour garder une multitude d'objets à portée de mains. Et pour encore mieux optimiser cet espace, notre porte-gobelet multifonction apporte un emplacement pour le smartphone et un petit vide-poche pour placer clés, monnaie, canette ou bouteille. Tout est à sa place.



## CÂBLE DE RECHARGE DOMESTIQUE 16A

A la maison ou en déplacement, le câble de recharge 16A de 6,5 mètres vous accompagne partout. Ne vous inquiétez plus des distances ou des prises éloignées. Obtenez une solution pratique et efficace pour la recharge de votre Spring.



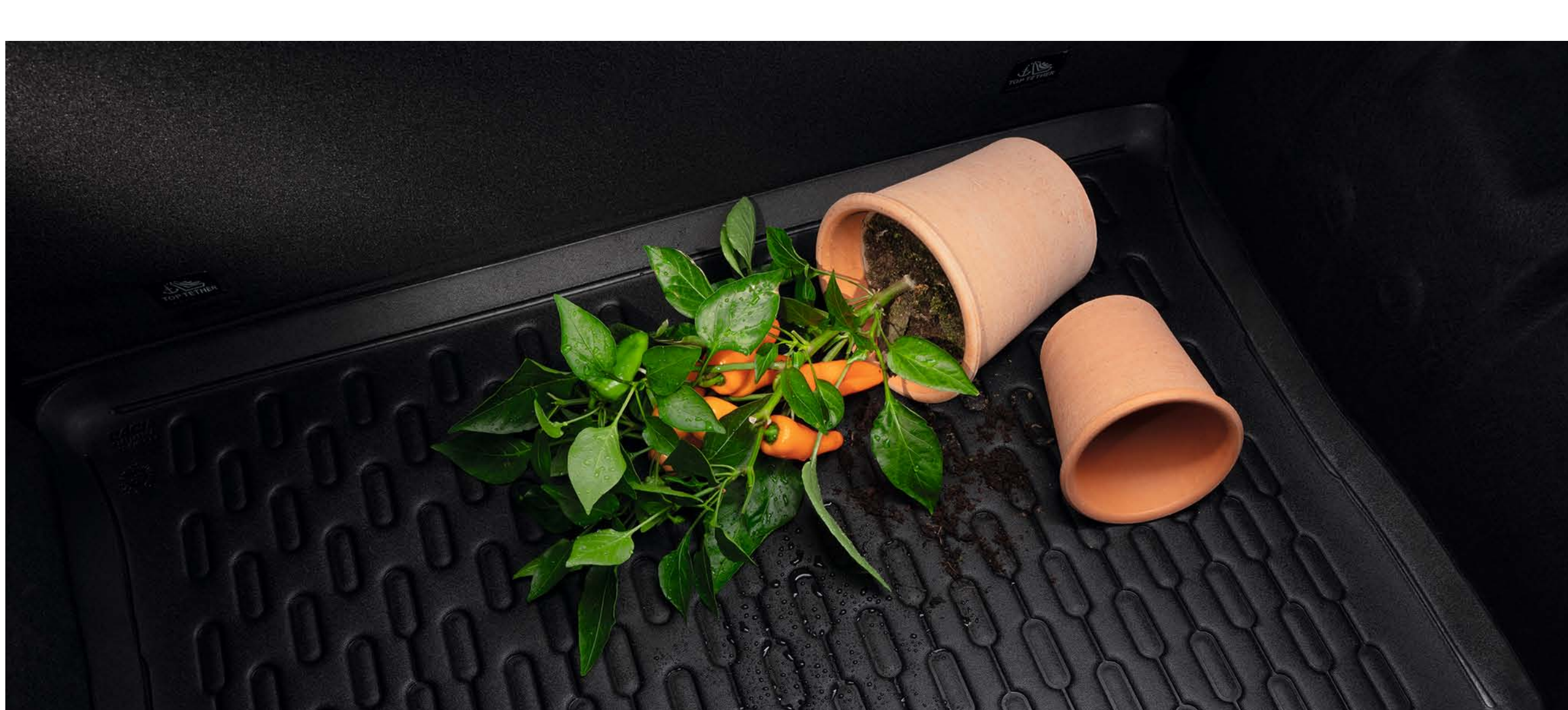
## SEUILS DE PORTE SPRING ET TAPIS DE SOL TEXTILE CONFORT

L'élégance et la modernité commencent à chaque ouverture de porte. Personnalisez les entrées de votre véhicule avec les seuils signés Spring.



## PROTECTION DE COFFRE MODULABLE EASYFLEX

Couvrez tout l'espace de chargement pour transporter des objets volumineux. Polyvalente et imperméable, la protection se plie et se déplie en toute simplicité, pour s'adapter à la position des sièges arrière, même rabattus.



## BAC DE COFFRE RÉVERSIBLE

Coffre préservé et moquette d'origine propre! Transportez tout dans ce bac waterproof à bords hauts anti-débordement.



## CHARGEUR SMARTPHONE À INDUCTION

100% de confort et de simplicité! Idéal pour recharger votre smartphone par induction dans votre véhicule.



## PROTECTIONS D'ARÊTES DE PORTE ET DE RÉTROVISEURS

Renforcez le style baroudeur urbain de votre Dacia Spring tout en lui épargnant les chocs aux points sensibles que sont les rétroviseurs et les portes avant et arrière.

[CLIQUEZ POUR VOIR TOUS NOS ACCESSOIRES](#)



# MOTORISATIONS

	Electric 45	Electric 65
<strong>MOTEUR</strong>		
Technologie moteur électrique	Moteur synchrone à aimant permanent	Moteur synchrone à aimant permanent
Puissance administrative (cv)	2	2
Puissance maxi kW CEE (ch) au régime de (tr/min)	33 à 2521-8200	48 à 4057-6000
Couple maxi Nm CEE (m.kg) au régime de (tr/min)	125 à 0-2521	113 à 500-4057
<strong>BOÎTE DE VITESSES</strong>		
Type de boîte de vitesses	Boîte de vitesses avec réducteur à un seul rapport	Boîte de vitesses avec réducteur à un seul rapport
<strong>BATTERIE</strong>		
Capacité utilisable (kWh)	26,8	26,8
Technologie	Lithium-ion	Lithium-ion
Tension totale (V)	262,8	262,8
Nombre de modules / cellules	12 modules / 72 cellules	12 modules / 72 cellules
Poids de la batterie (kg)	188 +/- 5	188 +/- 5
<strong>PERFORMANCES</strong>		
Vitesse maxi (km/h)	125	125
0-100 km/h (s)	19,1	13,7
0-50 km/h (s)	5,8	3,86
<strong>AUTONOMIE ET CONSOMMATION ÉLECTRIQUE</strong>		
Autonomie homologuée en cycle WLTP City (km)	305	305
Autonomie homologuée en cycle WLTP Combined (km)	230	220
<strong>CONSOMMATION ÉLECTRIQUE PENDANT LE CYCLE</strong>		
Protocole d'homologation	WLTP*	WLTP*
Consommation homologuée en cycle mixte (Wh/km)	139	145
Consommation homologuée en ville (Wh/km)	100	103,7
<strong>TEMPS DE CHARGE</strong>		
Chargeur embarqué	Monophasé de 2 kW à 6,6 kW	Monophasé de 2 kW à 6,6 kW
Prise domestique 2,3 kW (monophasé 10 A) (0-100%)	13 h 32 min	13 h 32 min
Prise Green'up (câble 16 A en accessoire) / Wallbox 3,7 kW (monophasé 16 A) (0-100%)	8 h 28 min	8 h 28 min
Wallbox 7,4 kW (monophasée 32 A) (0-100%)	4 h 51 min	4 h 51 min
Charge rapide DC 125 A (0-80%)	56 min	56 min
<strong>AIDE À LA MAÎTRISE DE LA CONSOMMATION</strong>		
Mode ECO	Oui	Oui
<strong>LIAISON AU SOL - DIRECTION ET TRAINS</strong>		
Type de train avant	Pseudo McPherson à bras triangulé	Pseudo McPherson à bras triangulé
Type de train arrière	Essieu en H à profil déformable et épure programmée à ressorts hélicoïdaux	Essieu en H à profil déformable et épure programmée à ressorts hélicoïdaux
Type de direction	Direction assistée électrique	Direction assistée électrique
Diamètre de braquage entre trottoirs (m) (mesure officielle)	9,5	9,5
Nombre de tours de volant entre butées	3,44	3,44
<strong>FREINAGE</strong>		
Avant : disque ventilé Ø (mm)	238x17	238x17
Arrière : tambour / disque plein Ø (mm)	170	170
Dimension servofrein (")	8	8
<strong>ROUES ET PNEUMATIQUES</strong>		
Dimension des pneus (qui font varier le niveau de CO <sub>2</sub> à l'intérieur d'un modèle GMP)	165/70 R14	165/70 R14
Roues (pneus + jantes) toutes versions	Jantes 14"	Jantes 14"
<strong>MASSES (kg)</strong>		
Masse à vide en ordre de marche (MVODM)	970	975
Masse à vide en ordre de marche (MVODM) sur l'avant / sur l'arrière	515/455	520/455
Charge utile (CU)	330/363	330/363
Maxi totale autorisée en charge (MMAC)	1300	1300

\*WLTP (Worldwide harmonized Light vehicles Test Procedures) : ce nouveau protocole permet d'obtenir des résultats beaucoup plus proches de ceux constatés lors des trajets quotidiens réalisés que le protocole NEDC. L'émission de CO<sub>2</sub> est homologuée conformément à une méthode standard et réglementaire. Identique pour tous les constructeurs, elle permet de comparer les véhicules entre eux.

[CLIQUEZ ET CONFIGUREZ](#)

[RETOUR AU SOMMAIRE](#)

# ÉQUIPEMENTS & OPTIONS

ESSENTIAL EXTREME

## PRÉSENTATION EXTÉRIEURE

Signature lumineuse à LED	•	•
Feux de jour à LED à allumage automatique	•	•
Phare arrière avec signature lumineuse	•	•
Calandre	Blanc	Blanc
Poignées de porte extérieures	Ton carrosserie	Ton carrosserie
Rétroviseurs extérieurs	Noir grainé	Brun Cuivré
Roue Flexwheel 14" Doria	Diamantée noire	Diamantée noire
Stripping latéral sur portière	Motif Gris Schiste	Noir avec motifs topographiques
Stripping latéral sous rétroviseur	-	Motif Noir et Brun Cuivré
Barre de toit décorative	Motif Gris Silver	Motif Brun Cuivré

## PRÉSENTATION INTÉRIEURE

Contours des aérateurs et de la console centrale	Motif Chrome	Motif Brun Cuivré
Poignées de porte intérieures	Chrome	Chrome
Revêtement siège	Tissu/TEP	TEP avec surpiqûres Brun Cuivré
Chrome brillant autour des boutons de contrôle climatisation, molette rotative RND, commande d'ouverture des portes, bouton de frein de parking, volant	•	•
Noir Brillant sur les accoudoirs des portes avant et arrière, et sur la console	•	•
Décoration de panneau de porte avant	Gris Silver	Brun Cuivré

## CONFORT

Climatisation manuelle	•	•
Condamnation automatique des portes en roulant	•	•
Fermeture centralisée à distance + clé	•	•
Banquette arrière rabattable 1:1	•	•
Lève-vitres avant et arrière électriques	•/-	•
Pochettes aumônières au dos des sièges avant	•	•
Essuie-glaces avant/arrière	•	•
Prise 12V	•	•
Réservoir lave-glace (3 litres)	•	•

## SÉCURITÉ ACTIVE ET PASSIVE

ABS (système anti-blocage des roues) et AFU (assistance de freinage d'urgence)	•	•
Freinage automatique d'urgence (AEBS) interurbain	•	•
ESC (contrôle de stabilité électronique) + HSA (aide au démarrage en côte)	•	•
Appel d'urgence (E-call)	•	•
Airbag frontal conducteur / airbag frontal passager désactivable	•/•	•/•
Airbags latéraux épaules et rideaux	•	•
Aide au parking arrière + caméra de recul	-	•
Limiteur de vitesse	•	•
Détection de pression des pneus	•	•
Roue de secours 14"	○	○
Kit de gonflage	•	•
Système de fixations Isofix pour siège enfant aux places arrière	•	•

## CONDUITE ET APPAREILS DE CONTRÔLE

Direction assistée électrique	•	•
Ordinateur de bord avec écran 3,5" TFT : distance parcourue, autonomie, information batterie...	•	•

## VISIBILITÉ

Rétroviseurs extérieurs réglables	Manuel	Électrique
Désembuage de la lunette arrière	•	•

## MULTIMÉDIA

Radio DAB, Bluetooth®, port USB, 2 haut-parleurs	•	-
Media Nav : navigation, radio DAB, réplique smartphone via un câble USB compatible avec Apple CarPlay™ et Android Auto™, connexion Bluetooth®, 2 haut-parleurs, écran tactile 7", prises USB et auxiliaire	-	•

## RECHARGE

Câble de recharge mode 3 type 2 pour Wallbox et bornes publiques	○	○
Câble de recharge domestique mode 2 (10A FlexiCharger)	•	•
Prise combo DC (30 kW) pour charge rapide	-	○

## SERVICES CONNECTÉS

Services connectés depuis l'application MY Dacia : état de charge, préconditionnement de l'habitacle, géolocalisation, arrêt/départ de charge	•	•
---	---	---

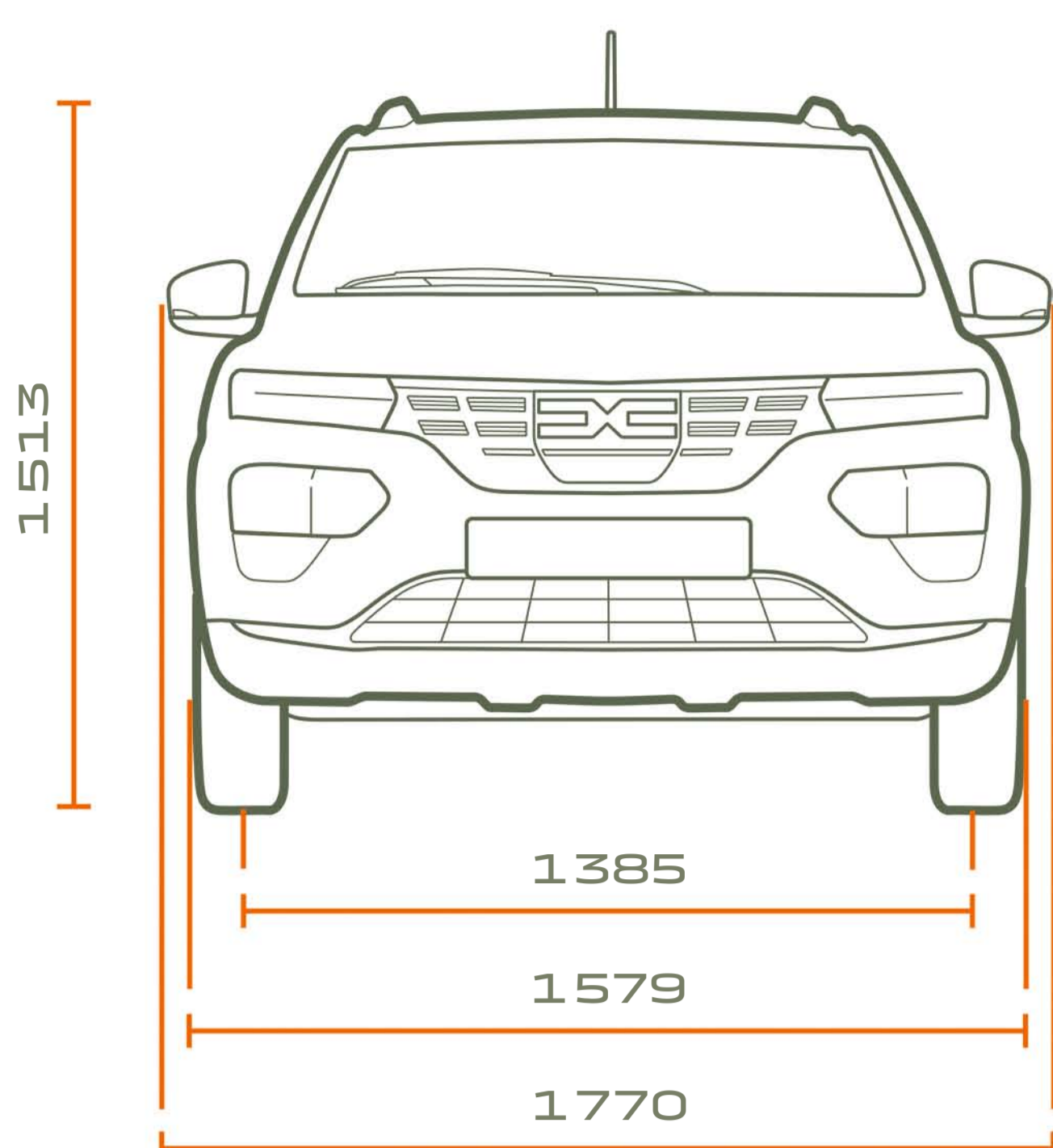
- : non disponible ; • : disponible de série ; ○ : disponible en option.

Android Auto™ est une marque de Google Inc. Apple CarPlay™ est une marque d'Apple Inc.

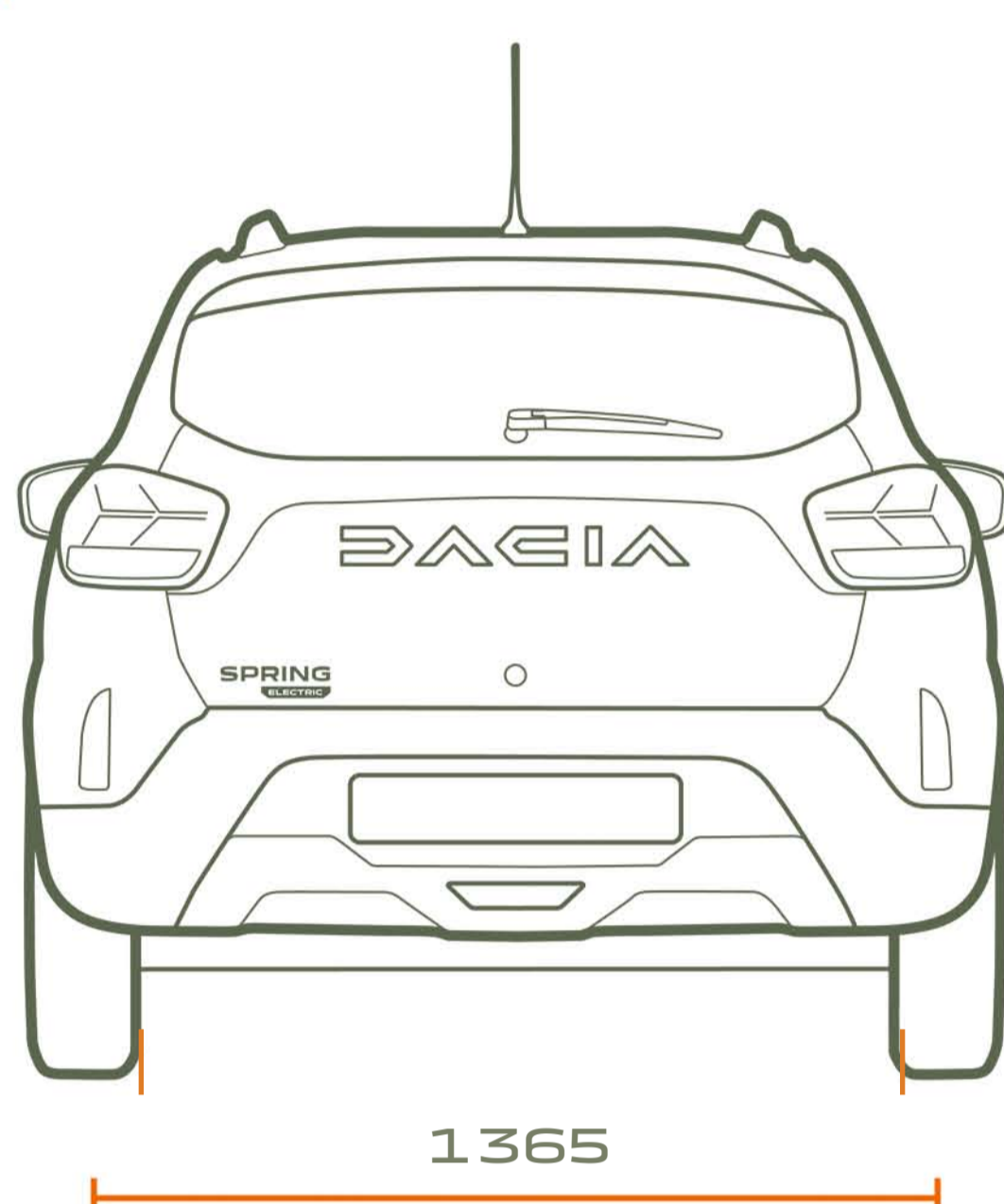
CLIQUEZ ET CONFIGUREZ

RETOUR AU SOMMAIRE

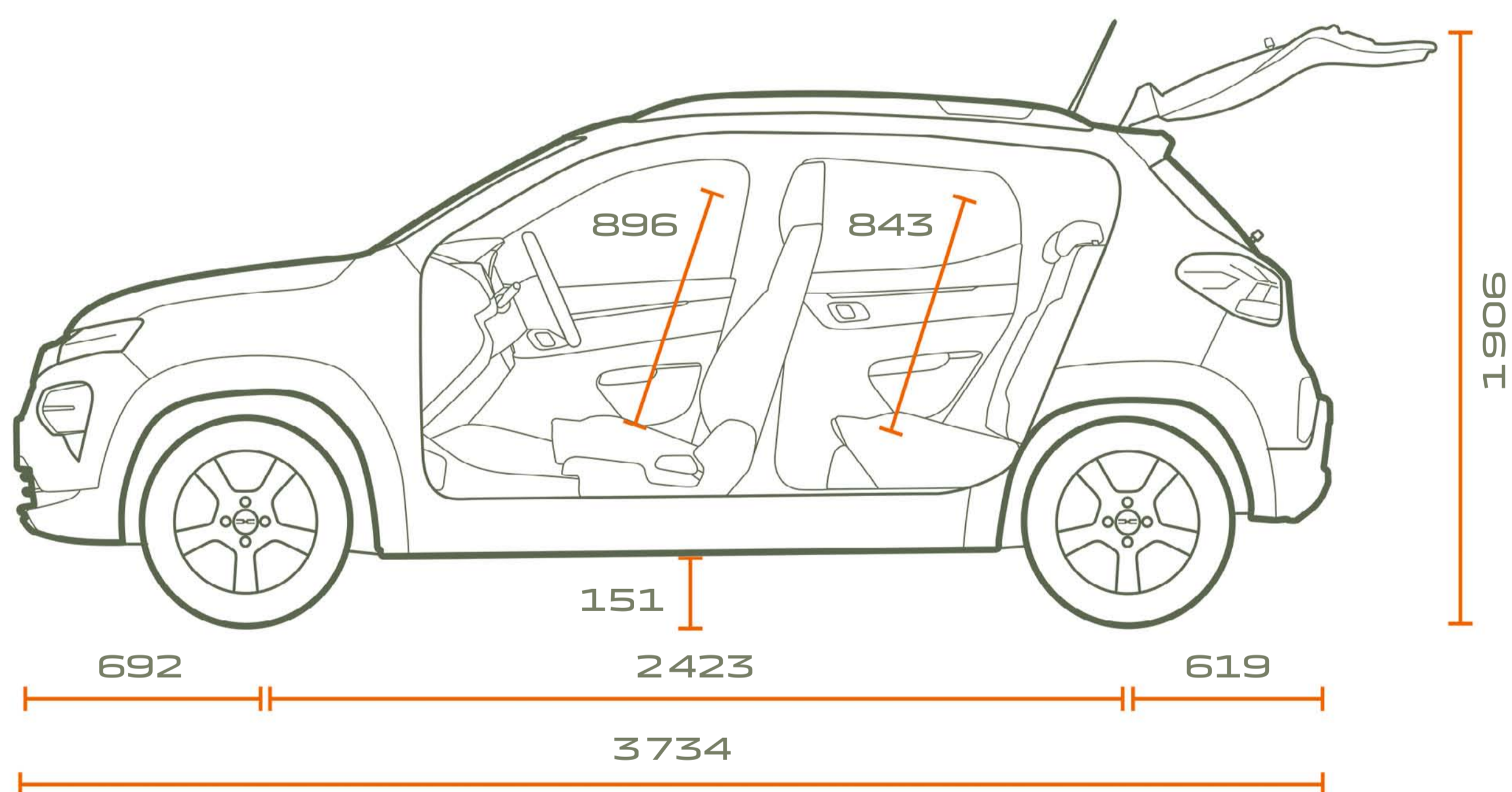
# DIMENSIONS



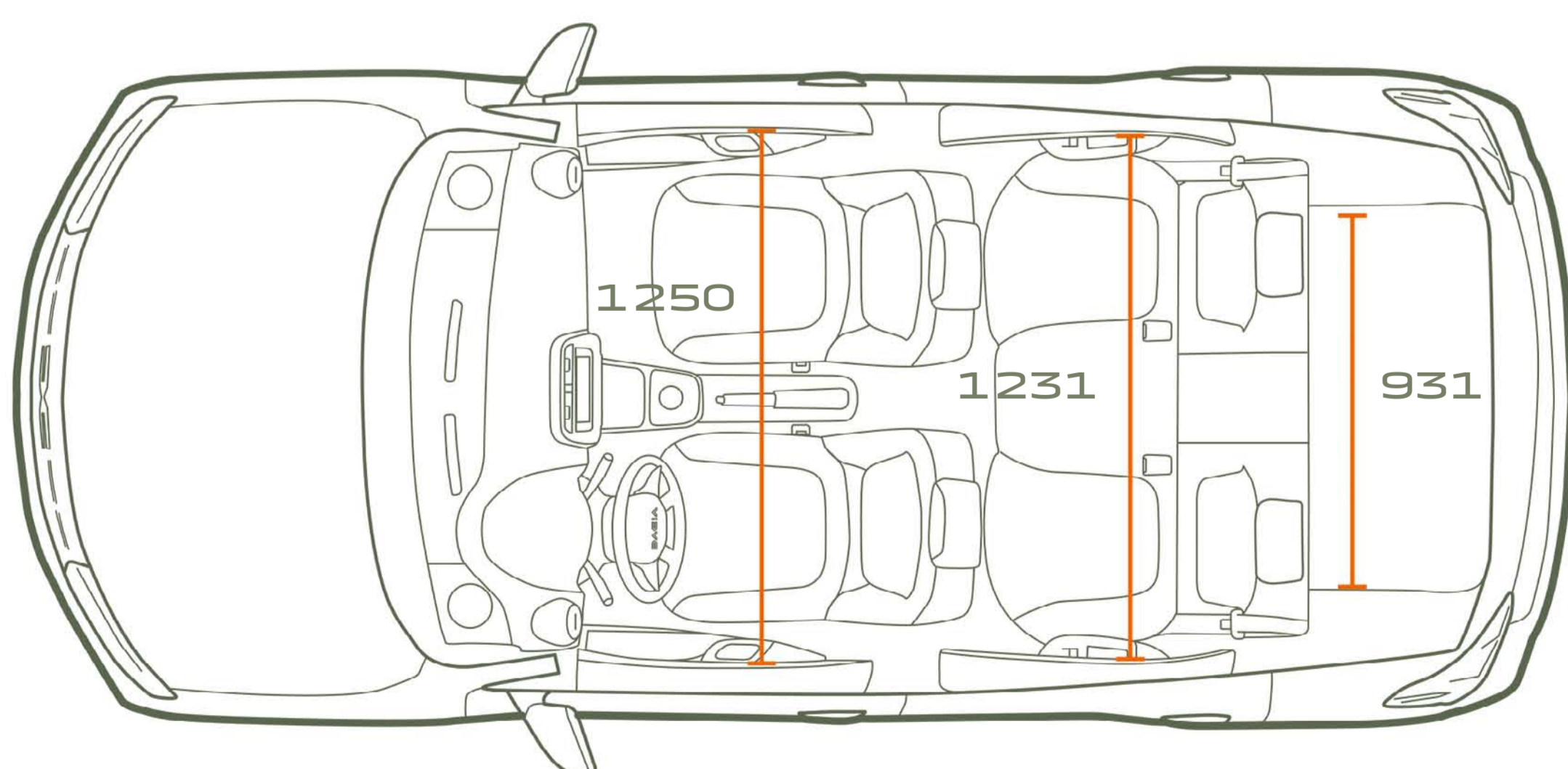
VUE AVANT



VUE ARRIÈRE



VUE DE PROFIL



VUE DE DESSUS

## VOLUME DE COFFRE (EN DM<sup>3</sup> - NORME VDA / LITRES)

Volume de coffre minimum (norme ISO 3832)

270 / 290

Volume de coffre maximum (norme ISO 3832)

620 / 620

# UNE INCROYABLE SUCCESS STORY

Chez Dacia, nous offrons des véhicules pratiques et robustes, au meilleur prix. Des modèles au style affirmé, mais sans superflu, équipés des technologies les plus fiables et approuvées, le tout à un prix imbattable. En quinze ans, nous avons changé la donne et bousculé le marché automobile.



# POUR ALLER PLUS LOIN

CLIQUEZ ET CONFIGUREZ

RÉSERVEZ UN ESSAI

CONSULTEZ NOS OFFRES DACIA SPRING



Accédez au compte Facebook DACIA



Accédez au compte Twitter DACIA



Accédez au compte Instagram DACIA

**pour les trajets courts, privilégiez la marche ou le vélo #SeDéplacerMoinsPolluer pensez à covoiturer #SeDéplacerMoinsPolluer**

Tout a été fait pour que le contenu de la présente brochure soit exact et à jour à la date de divulgation. Ce document a été réalisé à partir de préséries ou de prototypes. Dans le cadre de sa politique d'amélioration continue des produits, Dacia se réserve le droit, à tout moment, d'apporter des modifications aux spécifications et aux véhicules et accessoires décrits et représentés. Ces modifications sont notifiées aux concessionnaires Dacia dans les meilleurs délais. Selon les pays de commercialisation, les versions peuvent différer, certains équipements peuvent ne pas être disponibles (de série, en option ou en accessoire). Veuillez consulter votre représentant de la marque Dacia pour recevoir les informations les plus récentes. En raison des limites attachées au support, les couleurs reproduites dans le présent document peuvent légèrement différer des couleurs réelles de la peinture ou des matières de garniture intérieure. Tous droits réservés. La reproduction sous quelque forme ou par quelque moyen que ce soit de tout ou partie de la présente brochure est interdite sans l'autorisation écrite préalable de Dacia.



PUBLICIS – CRÉDITS PHOTO : BAM ; A. BERNIER ; Getty Images ; Stutterstock ; © RENAULT MARKETING 3D-COMMERCE – JUILLET 2023

