

FIX
4,9%
THM²

DACIA JOGGER



most 7 499 000 Ft-tól¹
és fix 4,9% THM-től!²



ÚJ JOGGER



5 ÉV VAGY 100 000 KM GARANCIA*

LISTAÁR

MOTOR

			essential	expression	extreme
Eco-G 120	LPG-kalkulátor	5 ülés	7 499 000	-	-
Eco-G 120	LPG-kalkulátor		-	8 499 000	8 949 000
TCe 110		7 ülés	-	8 649 000	9 099 000
hibrid 155	ÚJ VERZIÓ		-	11 299 000	11 749 000

A feltüntetett árak tartalmazzák a regisztrációs adót, az ÁFA-t és magyar forintban értendők.



KIEMELT AJÁNLATUNK

Tájékozódjon a gazdaságos **Eco-G (LPG)** technológia részleteiről!



EUROLEASING FINANSZÍROZÁS

FIX 4,9% THM-től, FORINT alapú finanszírozással²



TERMÉK-INFORMÁCIÓK

Ismerje meg az **Új Jogger** részleteit!

Jelen árlista **2026.04.01-től** visszavonásig vagy a készlet erejéig érvényes.

Foglalja le kedvenc kifizető Jogger modelljét a www.daciakeszletrol.hu oldalon vagy érdeklődjön a készletekről a Dacia márkakereskedőknél!

EXTREME FELSZERELTSÉG

GAZDAG FELSZERELTSÉG

- **Új Dacia Media Display: 10,1"** érintőképernyő, DAB rádió, vezeték nélküli **okostelefon-tükrözés**, Bluetooth® kihangosító, 4 hangszóró
- **automata klíma és automata Dacia Kártya**
- **elektromos parkolófék és holttérfigyelő**
- **első és hátsó parkolóradarok, tolatókamera**
- **Extended Grip funkció****
- **gumiszőnyegek "domborzati" mintával**
- **indukciós okostelefon-töltő**
- **YouClip rögzítési pontok**



A kép illusztráció.

EGYEDI MEGJELENÉS

- **Starkle® karosszériavédő burkolatok**
- **rézbarna színű külső visszapillantó tükrök**
- **moduláris tetősínek rézbarna színű "Stepway" felirattal**
- **cápauszony antenna (fekete)**
- **16" TAMIA BLACK könnyűfém keréktárcsák (fekete)**
- **"domborzati" mintás matricák az első ajtókon**
- **mikromintázatú textil betétek a műszerfalon és az első ajtók könyöklőin / narancsszínű varrások az üléseken**
- **nyitható oldalablakok a 3. ülésorban**



FELSZERELTSÉG

essential

expression

extreme

KÜLSŐ MEGJELENÉS

Hűtőrács fehér "mátrix" díszítéssel, fehér színű emblémával	▪	▪	▪
Lökhárítók karosszéria színben	▪	▪	▪
Starkle® karosszériavédő burkolatok	▪	▪	▪
Első és hátsó lökhárító betétek: fekete / kőszürke színben	▪ / -	- / ▪	- / ▪
Külső kilincsek: fekete / karosszéria színben	▪ / -	- / ▪	- / ▪
Külső visszapillantók: fekete / karosszéria / rézbarna színben	▪ / - / -	- / ▪ / -	- / - / ▪
Hosszanti tetősínek (fekete): fix / moduláris (kereszttartóvá alakítható)	▪ / -	- / ▪	- / ▪
Sötétített hátsó ablakok	-	▪	▪
Matrica az ajtók alsó részén: expression / extreme	- / -	▪ / -	- / ▪
Extreme matrica az első ajtókon	-	-	▪
Cápauszony antenna (fekete)	-	▪	▪
16" acél keréktárcsa ezüst-fekete ERELIA dísztárcsa dizájn (FlexWheel®) ÚJ	▪	▪	-
16" könnyűfém keréktárcsa fekete TAMIA BLACK dizájn ÚJ	-	-	▪
Metálfényezés: Sandstone ÚJ SZÍN	-	220 000	220 000
Metálfényezés: Terrakotta barna, Cédrus zöld	-	220 000	220 000
Metálfényezés: Palaszürke, Fekete gyémánt	220 000	220 000	220 000
Nem metálfényezés: Éjféle szürke	-	220 000	220 000
Nem metálfényezés: Jégfehér	0	0	0

BELSŐ MEGJELENÉS

Díszítőelemek a légbeömlők körül - acélszürke	▪	▪	▪
Díszítőelemek a légbeömlőkön - fehér / rézbarna színű	▪ / -	▪ / -	- / ▪
Kárpitozás a műszerfalon és az első ajtók könyöklőin: kék / keki	- / -	▪ / -	- / ▪
Rézbarna díszítőelemek az első ajtópaneleken	-	-	▪
Ajtókilincsek: fekete / acélszürke	▪ / -	- / ▪	- / ▪
Textilkárpitozás: fekete, kék betétekkel	▪	▪	-
Extreme textilkárpitozás keki betétekkel és narancs színű varrásokkal	-	-	▪
Gumiszőnyegek "domborzati" mintával mindhárom ülésorban (tartozék)	-	-	▪

AKTÍV ÉS PASSZÍV BIZTONSÁG

ABS blokkolásgátló AFU vészfékrásegítővel	▪	▪	▪
Aktív vészfékező rendszer gyalogos és kerékpáros észleléssel	▪	▪	▪
Követési távolságra figyelmeztető rendszer	▪	▪	▪
ESC elektronikus menetstabilizáló rendszer	▪	▪	▪
Intelligens sebességkorlátozó táblákat felismerő rendszer	▪	▪	▪
Éberségfigyelő asszisztens arcfelügyelővel	▪	▪	▪
Sávelhagyásra figyelmeztető és sávtartó rendszer	▪	▪	▪
Emelkedőn elindulást segítő rendszer (HSA)	▪	▪	▪
Extended Grip funkció**	-	-	▪
My Safety gomb (vezetéstámogató rendszerek egyszerű testreszabása)	▪	▪	▪
SOS vészhívás funkció (E-call)	▪	▪	▪
Vezetőoldali / Utasoldali (kikapcsolható) légzsák	▪ / ▪	▪ / ▪	▪ / ▪
Oldallégzsákok és függönylégzsákok	▪	▪	▪
Pirotechnikai övfeszítővel és överőhatárolóval felszerelt hárompontos biztonsági övek az első üléseken és a 2. ülésor szélső ülésein	▪	▪	▪
Hárompontos biztonsági öv a 2. ülésor középső ülésén	▪	▪	▪
Hárompontos biztonsági övek a 3. ülésor ülésein [7 üléses verziókon.]	▪	▪	▪
ISOFIX rögzítési pontok a 2. ülésor szélső ülésein	▪	▪	▪
Első és hátsó biztonsági övek bekapcsolására figyelmeztető jelzés	▪	▪	▪
Biztonsági fejtámlák az első üléseken	▪	▪	▪
Három fejtámla a 2. ülésor ülésein	▪	▪	▪
Fejtámlák a 3. ülésor ülésein [7 üléses verziókon.]	▪	▪	▪
Hátsó parkolóradarok	▪	▪	▪
Első / hátsó parkolóradarok	- / ▪	- / ▪	▪ / ▪
Tolatókamera	-	▪	▪
Multi-view kamera (360°-os, 90°-onként kapcsolható)	-	-	SECURITY csomag
Holtterfigyelő rendszer	-	-	▪
Elektromos parkolófék [Eco-G 120 és TCe 110 / hybrid 155 verziók]	- / -	COMFORT+ csomag / ▪	▪ / ▪
Keréknnyomás ellenőrző rendszer	▪	▪	▪
Gumiabroncs javító készlet (Pótkerék esetén nincs)	▪	▪	▪
Pótkerék [Eco-G 120 és hybrid 155 verziókon nem elérhető.]	-	70 000	70 000

▪ széria - nem rendelhető

FELSZERELTSÉG

essential

expression

extreme

VEZETÉS

Változó rásegítésű elektromos szervokormány	•	•	•
Magasságban és mélységben állítható kormány	•	•	•
Fedélzeti számítógép	•	•	•
Bőrhatású kormány	-	•	•
Sebességkorlátozó / Tempomat sebességszabályozó	•/•	•/•	•/•

LÁTHATÓSÁG

Dacia fordított T-alakú LED fénycsók elöl és hátul (nappali menetfény)	•	•	•
LED tompított fényszórók automatikus felkapcsolással	•	•	•
Automata távolsági fényszóróvezérlés	-	-	SECURITY csomag
Automata ablaktörlők	•	•	•
Első ködfényszórók	-	•	•
Fűthető hátsó ablak ablaktörlővel	•	•	•
Színezett üvegek	•	•	•
Nyitható (kibillenthető) oldalablakok a 3. ülésorban	-	-	•
Manuálisan állítható külső visszapillantó tükrök	•	-	-
Elektromosan állítható és fűthető külső visszapillantó tükrök (hőmérséklet érzékelővel)	-	•	•
Elektromosan állítható, fűthető és gombnyomásra behajtható külső visszapillantó tükrök (hőmérséklet érzékelővel)	-	-	SECURITY csomag

KOMFORT

Távírányítós központi zár	•	•	•
Ajtózárak automatikus bezárása menet közben	•	•	•
Automata Dacia Kártya (kulcsnélküli nyitás-zárás és indítás)	-	COMFORT+ HEV / COMFORT+ csomag	•
Elektromos ablakemelők elöl/hátul	•/-	•/•	•/•
Első / hátsó beltér világítás	•/•	•/•	•/•
Utastéri 12 V-os csatlakozó elöl / hátul	•/-	•/•	•/•
12 V-os csatlakozó a csomagterben	-	•	•

ÜLÉSEK

Magasságban állítható vezetőülés	•	•	•
Fix első utasülés	•	•	•
Alacsony középkonzol könyöklő nélkül	•	-	-
Zárt középkonzol könyöklővel és tárolóval (1 USB-C csatlakozó hátul)	-	•	•
Tárolózsebek az első ülések hátoldalán	-	•	-
Lehajtható asztalkák az első ülések hátoldalán	-	-	•
1/3-2/3 arányban előredönthető ülések a 2. ülésorban (háttámla/teljes)	•	•	•
2 db összehajtható és külön-külön is kivehető ülés a 3. ülésorban	-	•	•
Tárolózsák kivehető üléshez [Tartozékként megvásárolható.]	51 990	51 990	51 990
Csomagtértakaró roló	-	•	•
Ülésfűtés az első üléseken [COMFORT+ / COMFORT+ HEV csomaggal rendelendő.]	-	100 000	COLD csomag
Fűthető kormány	-	-	COLD csomag

FŰTÉS - SZELLŐZÉS

Fűtés és szellőzés belső levegő-keringtetéssel	•	•	•
Manuális klímaberendezés	•	•	-
Automata klímaberendezés (egyzónás)	-	COMFORT+ HEV / COMFORT+ csomag	•

• széria - nem rendelhető

STARKLE®

A Starkle® az első, nem fényezett külső újrahaznosított anyag, amely mintázata alapján dizájnelemként is szolgál:

- polipropilénből készült kompozit anyag és akár 20%-ban újrahaznosított műanyagokat tartalmaz,
- ütésálló, karcálló és mindemellett még könnyen is tisztítható - semmilyen kompromisszummal nem jár.



FELSZERELTSÉG

essential

expression

extreme

RÁDIÓK, MULTIMÉDIA

Műszeregység: 3,5" monokróm / 7" színes digitális (TFT) [expression hybrid 155: 7" színes digitális (TFT) műszeregységgel]	• / -	• / -	- / •
Fix telefontartó a műszerfalon	•	-	-
Kivehető telefontartó a műszerfalon [expression: Tartozékként megvásárolható.]	-	15 000	•
Indukciós (vezeték nélküli) okostelefon-töltő	-	-	•
Media Control: DAB rádió ³ , Bluetooth® kihangosító és zenelejátszás, 1 USB-C csatlakozó (felül), 4 hangszóró, kormány alatti vezérlés + ingyenes okostelefonos alkalmazás	•	-	-
MEDIA DISPLAY: 10,1" multimédia kijelző gyári navigáció nélkül , DAB rádió ³ , Bluetooth® kihangosító és zenelejátszás, 2 USB-C csatlakozó (alul), 4 hangszóró, kormány alatti vezérlés + vezeték nélküli és vezetékes okostelefon-tükrözés ⁴	-	•	•
MEDIA NAV LIVE: 10,1" multimédia kijelző gyári navigációval ⁵ , DAB rádió ³ , Bluetooth® kihangosító és zenelejátszás, 2 USB-C csatlakozó (alul), 6 hangszóró, 3D Arkamys® hangzás, kormány alatti vezérlés + vezeték nélküli és vezetékes okostelefon-tükrözés ⁴	-	170 000	170 000

CSOMAGOK

COMFORT+ csomag: elektromos parkolófék, automata klímaberendezés, automata Dacia Kártya [Eco-G 120 és TCe 110 verziókon]	-	250 000	-
COMFORT+ HEV csomag: automata klímaberendezés, automata Dacia Kártya [hibrid 155 verzió]	-	230 000	-
COLD csomag: ülésfűtés az első üléseken, kormányfűtés	-	-	130 000
SECURITY csomag: automata távolsági fényezés vezérlés, multi-view kamera, elektromosan (gombnyomásra) behajtható külső visszapillantók	-	-	130 000

• széria - nem rendelhető

³ Digitális rádióadások vételére alkalmas - Magyarországon jelenleg nincs digitális (DAB) rádiós műsorszórás.

⁴ Kompatibilis az Apple CarPlay™ és Android Auto™ alkalmazásokkal. Az Android Auto™ a Google Inc., az Apple CarPlay™ az Apple Inc. védjegye. Vezeték nélküli okostelefon-tükrözés MEDIA NAV 3 ÉV opciós csomag esetén.

⁵ A térképek által lefedett országokról, illetve területekről érdeklődjön a márkakereskedésben!
A navigáció funkció csak a gyári csomagok megrendelése esetén érhető el, utólagosan nem telepíthető.

A feltüntetett árak tartalmazzák a regisztrációs adót, az ÁFA-t és magyar forintban értendők. A kiadványban szereplő képek illusztrációk. A gépjárművek elérhetősége, a műszaki adatok és megoldások, valamint a felszereltségek országonként eltérhetnek. A gépjárművek felszereltségét, az árakat és egyéb feltételeket bármikor egyoldalúan módosíthatjuk. A feltüntetett adatok tájékoztató jellegűek és nem minősülnek ajánlattételnek. A pontos, teljes és részletes tájékoztatás érdekében keresse fel az Önhöz legközelebbi Dacia Márkakereskedést! Az RN Hungary Kft. a nyomdai hibákból, az adatok pontatlanságából és a módosításokból eredő tévedésekért való felelősségét kizárja.

MULTIMÉDIA



Media Control

A rádióval és Bluetooth®-kapcsolattal ellátott új Médiavezérlőnek köszönhetően a hangrendszert könnyedén irányíthatja a kormányról, a navigációhoz pedig egyszerűen, az okostelefonjával férhet hozzá. A még könnyebb utazást a **Dacia Media Control** alkalmazás biztosítja, amely lehetővé teszi, hogy a rádió kezelőfelületét a telefonján megjelenítse.



Media Display

A 10,1"-os érintőképernyőnek és a vezeték nélküli Android Auto™ és Apple CarPlay™ alkalmazásokkal kompatibilis okostelefon-tükrözésnek köszönhetően minden információról folyamatosan tájékozódhat - anélkül, hogy el kellene vennie a szemét az útról: vezetési adatok, telefon, rádió, navigáció, multimédia.



Media Nav Live

A Media Display rendszer szolgáltatásain felül hozzáférhet a Dacia Store alkalmazásbolt kínálatához, valamint a gyári navigációnak köszönhetően valós idejű forgalmi információkat kaphat és kedvenc zenéit a 3D Arkamys hangrendszer 6 hangszórón keresztül szólaltatja meg!

SZÍNEK



Jégfehér



Éjféli szürke***

nem metálfény

metálfény

ÚJ SZÍN



Sandstone***



Terrakotta barna***



Cédrus zöld***



Fekete gyémánt

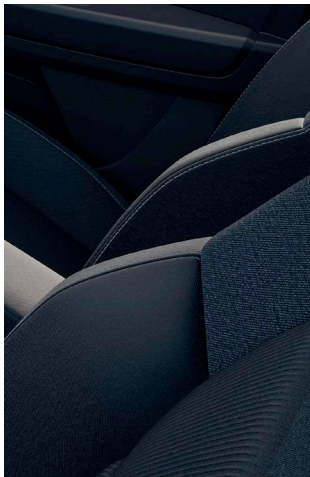


Palaszürke

*** Nem érhető el az essential felszereltségen.

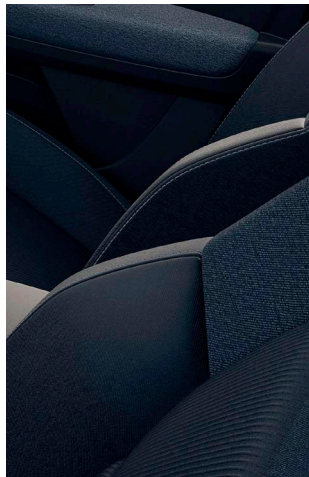
KÁRPITOK

essential
(szériafelszereltség)



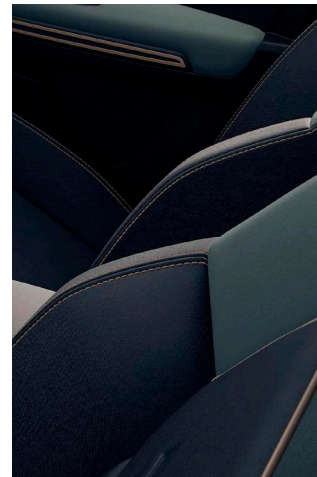
Fekete textilkárpitozás kék betétekkel

expression
(szériafelszereltség)



Fekete textilkárpitozás kék betétekkel + kék textilbetétek a műszerfalon és az első ajtók könyöklőin

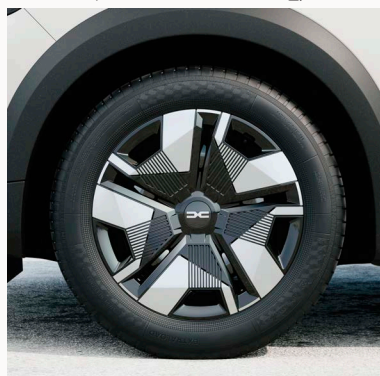
extreme
(szériafelszereltség)



Mikromintázatú kárpitozás keki színű betétekkel és narancsszínű varrásokkal + keki textilbetétek a műszerfalon és az első ajtók könyöklőin

FELNIK

essential / expression
(szériafelszereltség)



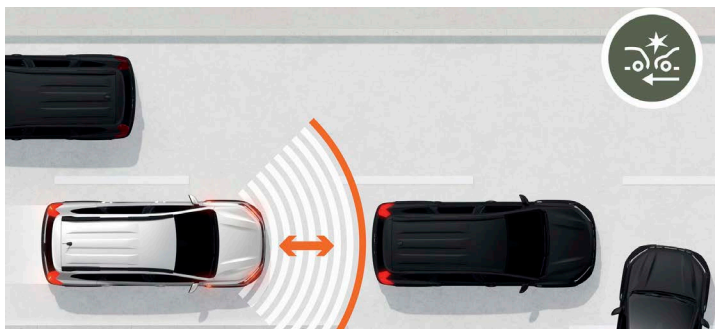
16" acél keréktárcsa ezüst-fekete ERELIA dísz tárcsa dizájn (FlexWheel®)

extreme
(szériafelszereltség)



16" könnyűfém keréktárcsa fekete TAMIA BLACK dizájn

MINDIG BIZTONSÁGBAN



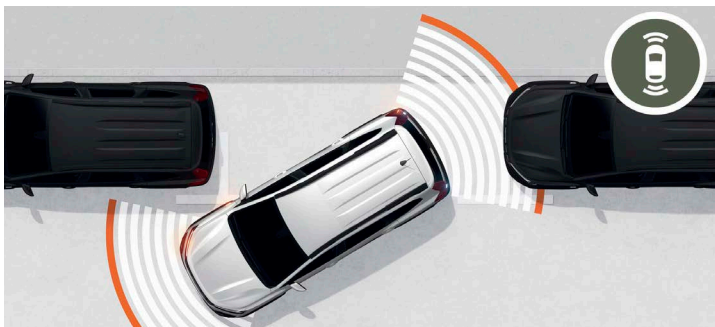
Aktív vészfékező rendszer gyalogos és kerékpáros érzékeléssel

Időnként nem elég a figyelem és a jó reakcióképesség. De mindig számíthat a Joggerre, hogy elkerülje, vagy enyhítse a koccanásokat. Az autó érzékeli az ütközésveszélyt, és ha nem reagál vagy nem elég gyorsan, a rendszer bekapcsol és optimalizálja a fékhatást.



Holtterfigyelő**

Sávváltás közben nehéz mindenre odafigyelni. A Jogger első és hátsó oldalérzékelői figyelmeztetik az oldalról vagy hátulról fennálló ütközésveszélyre.



Első és hátsó parkolóradarok és tolatókamera

Városban minden parkolóhely kincset ér, még a legkisebb is. Bizonyára Önt is meggyőzi majd a parkolásegítő rendszer, amely vizuális és hangjelzésekkel figyelmezteti az autó előtt vagy mögött felbukkanó legkisebb akadályra is.

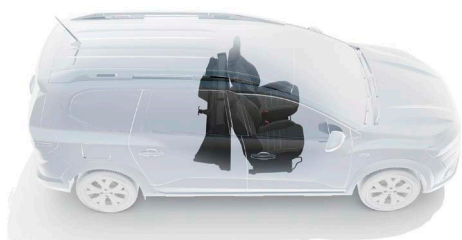


Emelkedőn elindulást segítő rendszer

Nem kell stresszelnie, ha emelkedőn akar elindulni. Ez a funkció megakadályozza, hogy az autó hátraguruljon amikor felengedi a fékpedált. Nincs szükség a kézfékre, az elindulás semmilyen nehézséget nem okoz majd.

KIVÁLÓAN VARIÁLHATÓ

Az 5 és 7 üléses kivitelben is választható Dacia Jogger egyszerre biztosítja a kényelmet és a tágas teret! A számos konfigurációnak hála az autó belterét mindig a pillanatnyi felhasználási módnak megfelelően alakíthatja át.



1 819 literes csomagtartó
2 férőhely



506 literes csomagtartó
5 férőhely



160 literes csomagtartó
7 férőhely

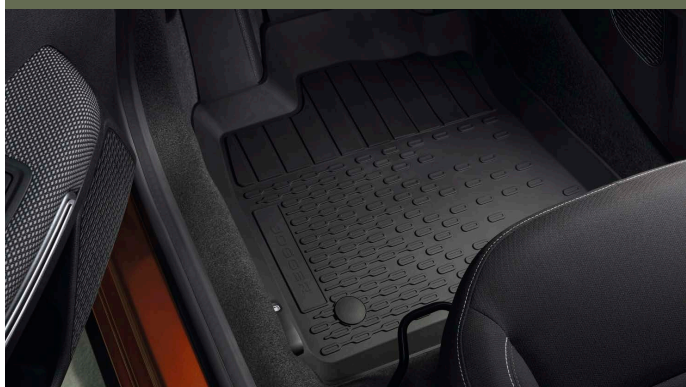
G+ GARANCIAKITERJESZTÉS ÉS MYREVISION KARBANTARTÁS⁶

	Eco-G 120	TCe 110	hibrid 155
G+ 5 év / 100 000 km	széria		széria
G+ 5 év / 150 000 km 200 000 km	210 000 440 000		210 000 450 000
G+ 6 év / 100 000 km 150 000 km 200 000 km	175 000 315 000 520 000		180 000 330 000 530 000
G+ 7 év / 100 000 km 150 000 km 200 000 km	310 000 440 000 670 000		320 000 440 000 680 000
MyRevision karbantartás 5 év / 100 000 km	510 000	490 000	520 000
MyRevision karbantartás 6 év / 100 000 km	590 000	580 000	590 000
MyRevision karbantartás 7 év / 100 000 km	640 000	630 000	640 000

⁶ A tájékoztatás nem teljes körű, és nem minősül ajánlattételnek. A G+ és MyRevision szolgáltatások részletes feltételeiről érdeklődjön a Dacia márkakereskedésekben! A szolgáltatások elérhetősége és terjedelme országonként eltérhet, és bármikor módosítható.

GYÁRI TARTOZÉKOK⁷

COMFORT Pack - 5 sz.

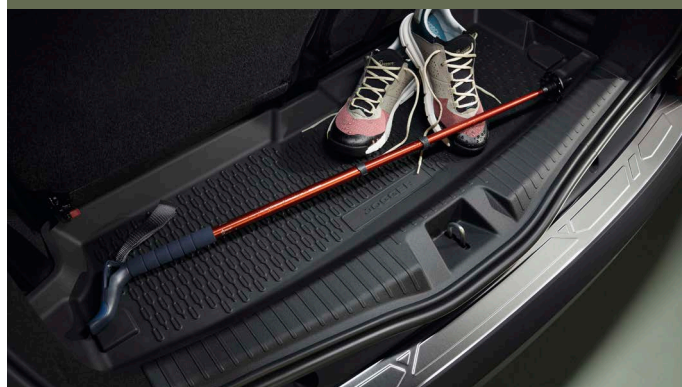


Tetőrudak, gumiszőnyeg szett, csomagter tálca, könyöktámasz

164 990 Ft

könyöktámasz nélkül **118 490 Ft**

COMFORT Pack - 7 sz.



Tetőrudak, gumiszőnyeg szett, csomagter tálca, könyöktámasz

161 790 Ft

könyöktámasz nélkül **115 290 Ft**

COUNTRY Pack



Hattyúnyakas vonóhorog készlet, csomagter küszöbvédő

161 890 Ft

Tetődoboz



Dacia merevfallú tetődoboz - 400 l

170 090 Ft

TARTOZÉK ÁRLISTA LETÖLTÉSE

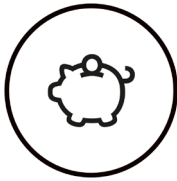
⁷ A feltüntetett árak az RN Hungary Kft. ajánlott árai, a tartozékok és tartozék csomagok beszerelési munkadíjáról érdeklődjön a Dacia márkakereskedésekben!

ECO-G: A DACIA LPG-GÁZ MEGOLDÁSA

A kettős üzemű technológiáról részletesen

Az Eco-G a benzin-LPG (cseppfolyósított kőolajgáz) kettős üzemű motorválaszték Dacia-elnevezése. Az LPG autógáz propán és bután keveréke, amelynek befecskendező rendszere a meglévő benzinmotor mellé kerül. Használatához egy speciális, a folyadék formában történő tárolás miatt nagyobb nyomásnak ellenálló tartály (nem vesz el helyet a csomagtartóból), valamint a motor ellátó rendszerének kismértékű módosítása szükséges. Mi ezt az átalakítást közvetlenül a gyárban végezzük el.

Az LPG-járművek piacán eltöltött több mint 10 éves tapasztalattal a hátunk mögött több, LPG motorral is szerelt modellt kínálunk. Nem is csoda, hogy a Dacia az LPG-meghajtás területén európai piacvezető, hiszen 2019-ben már minden harmadik autónkat ilyen motorral értékesítettük!



Gazdaságos technológia...

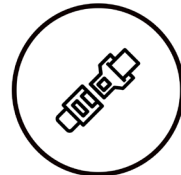
A Dacia Eco-G motorjai megfizethetők és nincs bennük semmi felesleges, valamint tökéletesen biztonságosak. Válassza a versenyképes árat ezzel a kivételes technológiával, és csökkentse az üzemanyag-költségeit!

MEGTAKARÍTÁS

...biztonságos...

Eredeti alkatrészek és ugyanolyan szintű gyártói garancia, akárcsak a választék többi motorja esetében.

HASZNÁLJA KI AZ ELŐNYÖKET



...és könnyű használni!

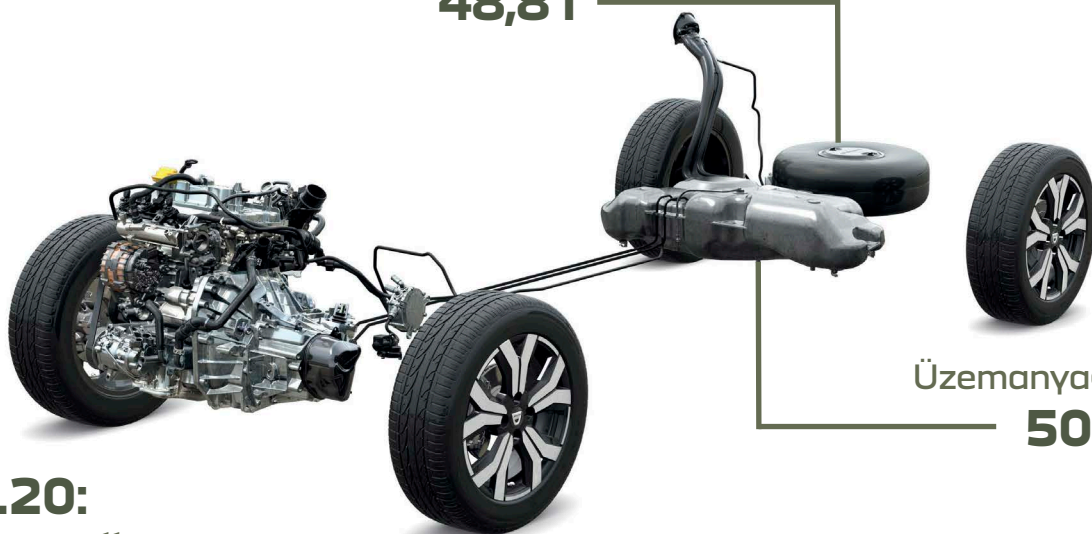
Az LPG-tartály feltöltése ugyanolyan egyszerű, mint a benzintartály esetén. A váltókapcsoló segítségével egyetlen mozdulattal válthat át a belsőégésű motorról az LPG technológiára!

MEGNÉZEM



LPG tartály

48,8 l



Üzemanyagtartály

50 l

Eco-G 120:
kettős üzemű,
benzin és LPG-gáz meghajtás

További kérdése van?

MŰSZAKI ADATOK

	Eco-G 120 5 üléses // 7 üléses	TCe 110 7 üléses	hibrid 155 7 üléses
MOTOR			
Károsanyag-kibocsátási norma / Mérési ciklus	Euro 6 Bis / WLTP	Euro 6 Bis / WLTP	Euro 6 Bis / WLTP
Hengerűrtartalom (cm ³)	1199	999	1 789
Befecskendezés típusa	közvetlen (benzin) / többpontos (LPG), turbó	többpontos, közvetlen, turbó	közvetlen
Hengerek/szelepek száma	3/12	3/12	4/16
Üzemanyag	benzin (LPG-gáz)	benzin	benzin 200 V full hybrid
Furat x löket (mm)	75,5 x 89,3	72,2 x 81,36	78 x 93,6
Maximális teljesítmény (kW / LE)	90 / 122 (LPG) 84 / 114 (benzin)	81 / 110	hibrid hajtás: 116 / 157 [csak benzinmotor: 80 / 108]
- motorfordulatnál (ford./perc)	4 500 - 5 000 (LPG) 4 500 - 5 750 (benzin)	5 000 - 5 250	5 300 - 5 750
Maximális nyomaték	190 (197)	200	csak benzinmotor: 172 [csak elektromos motor: 205]
- motorfordulatnál (ford./perc)	2 000 - 4 000 (1 750 - 3 750)	2 900 - 3 500	3 000 - 4 000
ECO üzemmód	NA	NA	NA
Stop & Start rendszer	igen	igen	-
Részecskeszűrő (FAP)	igen	igen	igen

SEBESSÉGVÁLTÓ

Sebességfokozatok száma	6 sebességes manuális	6 sebességes manuális	HYBRID multi-mode automata
-------------------------	--------------------------	--------------------------	-------------------------------

KORMÁNYZÁS

Fordulókör átmérője járdák között (m)	11,39	11,39	11,39
Kormányfordulatok száma	3,26	3,26	3,26

FÉKEK ÉS ASSZISZTENS RENDSZEREK

ABS + AFU	széria	széria	széria
ESC + ASR + CSV	széria	széria	széria
Elöl: hűtött tárcsafék átmérő/vastagság (mm)	258/24 // 296/26	258/22	296/26
Hátul: dobfékek* (") / tárcsafékek** (mm)	9 / 280 // 9 / 280	9 / -	- / 280

*manuális parkolófék esetén; **elektromos parkolófék esetén

FUTÓMŰVEK

Első futómű	McPherson típusú háromszög alakú alsó lengőkarral
Hátsó futómű	„H” alakú torziós keresztírral

GUMIABRONCSOK

Gumiabroncsok (méretek)	205 / 60 R16 92H	205 / 60 R16 92H	205 / 60 R16 92H
-------------------------	------------------	------------------	------------------

TÉRFOGATOK (VDA)

Üzemanyagtartály űrtartalma (liter)	50 (LPG: 48,8)	50	50
-------------------------------------	----------------	----	----

TELJESÍTMÉNYEK

Legnagyobb sebesség (km/h)	180	180	180
Gyorsulás 0-100 km/óra (s)	11,9 (10,9) // 12,0 (11,0)	11,2	9,0

FOGYASZTÁS ÉS KIBOCSÁTÁS (WLTP értékek)***

Vegyes fogyasztás (l/100 km)	5,8-5,9 (7,3-7,4)	6,0	4,6
CO ₂ -kibocsátás (g/km)	132-134 (119-121)	136	106
Zajszint (dB)	68	67	65

TÖMEGEK (KG)

Menetkész tömeg (vezető nélkül)	1 292 - 1 312 // 1 321 - 1 342	1 221 - 1 261	1 388 - 1 405
Hasznos teherbírás (min. / max.)	453 - 473 // 598 - 619	594 - 634	595 - 612
Max. megengedett össztömeg	1 765 // 1 940	1 855	2 000
A járműszerelvény max. megengedett tömege	2 965 // 3 140	3 055	3 000
Fékezetlen utánfutó max. megengedett tömege	680 // 695	645	730
Fékezett utánfutó max. megengedett tömege	1 200	1 200	1 000
Tető megengedett terhelhetősége	80	80	80

AKKUMULÁTOR (FULL HYBRID)

Technológia	-	-	lítium-ion
Teljes kapacitás (kWh)	-	-	1,4
Feszültség (V)	-	-	260



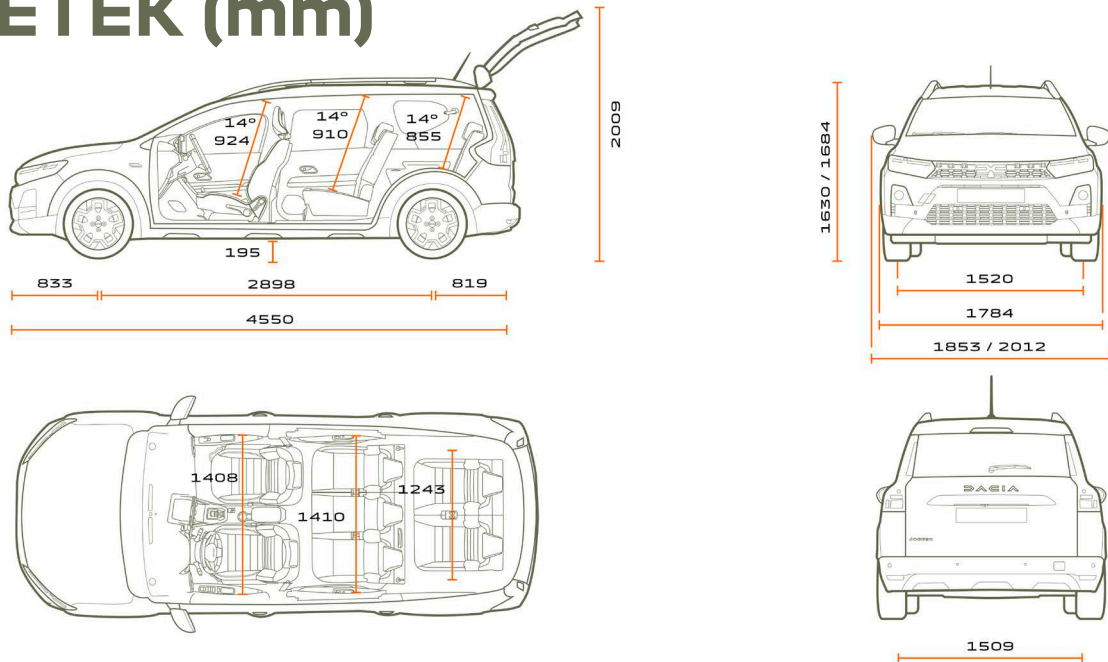
**Extended Grip funkció

Az Extended Grip rendszer bekapcsolása csúszósabb körülmények között javasolt (mély hó, sár, stb.).

Az alapbeállítással ellentétben nagyobb kipörgést enged az első (hajtott) kerekeknél, amelyek ennek segítségével "letisztítják" a hó vagy sár felső rétegét és nagyobb tapadást találnak mélyebben, hogy ne akadjon el az autó.

** Kizárólag az extreme felszereltségen érhető el.

MÉRETEK (mm)



MÉRETEK

	5 üléses // 7 üléses
Tengelytáv (mm)	2 898
Teljes hosszúság (mm)	4 547
Szélesség külső visszapillantó tükrök nélkül / tükrökkel (mm)	1 848 / 2 007
Terheletlen jármű magassága hosszanti tetősínekkal (mm)	1 691
Terheletlen jármű magassága nyitott csomagterájtóval (mm)	2 012
Terheletlen jármű rakodási magassága (mm)	661 // 659
Hasmagasság terheletlenül (mm)	200
Hasmagasság max. terheléssel (mm)	159
Ülések száma	5 // 7
Ajtók száma	5
Beltér szélessége könyökmagasságban elöl (mm)	1 410
Beltér szélessége könyökmagasságban hátul (mm) [2. ülésor / 3. ülésor]	1 410 / 1 243
Beltér szélessége vállmagasságban elöl (mm)	1 395
Beltér szélessége vállmagasságban hátul (mm) [2. ülésor / 3. ülésor]	1 372 / 1 242
Térdhely (mm) [2. ülésor / 3. ülésor]	181 / 127

CSOMAGTÉR TÉRFOGAT (liter, VDA)

Csomagtartó térfogata 5 üléses konfigurációval (7 üléses - 3. ülésor nélkül)	607 // 506 (160 - 595)
Csomagtartó térfogata lehajtott 2. ülésorral (3. ülésor nélkül)	1 819 // 1 594 (1 807)

¹ A feltüntetett 7 499 000 Ft-os indulóár Új Jogger essential Eco-G 120 - 5 üléses verzióra vonatkozik 2025. december 10-től és visszavonásig érvényes.

² Jelen finanszírozási ajánlat kizárólag az Euroleasing Zrt. mint finanszírozást nyújtó társaság (továbbiakban: finanszírozó) forint alapú, rögzített kamatozású, nyíltvégű és zártvégű pénzügyi lízing ajánlata, amely minimum 20% kezdő lízingdíj, valamint minimum 36 hónapos, forint alapú pénzügyi lízing esetén maximum 72 hónapos futamidő esetén érvényes. A folyósítás feltétele a pozitív hitelbírálat. Az ügyfelet terheli zártvégű pénzügyi lízing esetén a gépjármű tulajdonjogának a futamidő végén történő megszerzésére tekintettel fizetendő visszerthes vagyonszerzési illeték, nyíltvégű pénzügyi lízing esetén fizetendő visszerthes vagyonszerzési illeték összegének 25%-a, mely a gépjármű forgalomba helyezésekor esedékes. A THM meghatározása az aktuális Üzletszabályzatban foglalt feltételek, illetve hatályos jogszabályok figyelembevételével történik, a feltételek változása esetén ennek mértéke módosulhat. A finanszírozó az Üzletszabályzatban feltüntetett díjak érvényesítésére jogosult, továbbá a finanszírozással kapcsolatos, harmadik személy részére fizetendő költségeket (pl. hitelbiztosítéki nyilvántartásba vételi díj: 7.000 Ft) jogosult az ügyfélre továbbhárítani.

THM: 4,0%-6,4%. A THM nem tükrözi a finanszírozás kamatkockázatát és nem tartalmazza a casco biztosítás díját. **A finanszírozás teljes futamideje alatt Casco biztosítás fenntartása szükséges.** A finanszírozás minimális összege: 2.000.000 Ft. Az akció kizárólag minden új Dacia (kivéve Spring) személygépjárműre érvényes. A tájékoztatás nem teljes körű és nem minősül szerződéses ajánlatnak, továbbá a finanszírozó fenntartja a finanszírozási kondíciók változtatásának, valamint az akció visszavonásának jogát. Az akció 2026.04.30-ig tart. Jelen ajánlatban meghatározott feltételek lejárat időpontjáig benyújtott finanszírozási kérelmek esetén alkalmazandók, amennyiben az ügyfél megfelel a bírálati feltételeknek. Az ajánlatban szereplő finanszírozási kondíciók érvényességét befolyásolja a kereskedő partnereknél rendelkezésre álló készlet.

Reprezentatív példa forint alapú nyíltvégű pénzügyi lízing esetén rögzített kamatozással HUF:

Bruttó lízingtőke (Teljes vételár + regisztrációs adóra vetülő ÁFA): 10.019.035,-Ft, futamidő: 60 hónap, bruttó finanszírozott összeg: 3.000.000,-Ft, induló bruttó havi törlesztő részlet: 56.206,-Ft, bruttó önerő kalkulált összege: 7.019.035,-Ft, THM: 4,9%, rögzített kamatozású ügyleti kamat: 4,70%, lízingbevevő által fizetendő teljes összeg: 3.372.366,-Ft casco biztosítás megkötése és fenntartása mellett.

Reprezentatív példa forint alapú nyíltvégű pénzügyi lízing esetén rögzített kamatozással HUF:

Az alábbi reprezentatív példa a THM rendeletről eltér, mivel a finanszírozó az abban foglalt finanszírozási összeggel nem nyújtja a konstrukciót.

Bruttó vételár: 10.019.035,-Ft, futamidő: 60 hónap, bruttó finanszírozott összeg: 4.007.615,-Ft, induló bruttó havi törlesztő részlet: 42.372,-Ft, bruttó önerő kalkulált összege: 6.011.420,-Ft, THM: 4,1%, bruttó maradványérték: 2.003.807,-Ft, rögzített kamatozású ügyleti kamat: 4,90%, lízingbevevő által fizetendő teljes összeg vételi joggyakorlásával: 4.599.158,-Ft, lízingbevevő által fizetendő teljes összeg vételi joggyakorlása nélkül: 2.595.351,-Ft, casco biztosítás megkötése és fenntartása mellett.

A finanszírozási kalkuláció az Áfa-val növelt regisztrációs adót tartalmazza.

* **A garancia 5 év vagy 100 000 km, a megadott időtartam és futásteljesítmény közül a korábbi elértéig.** A garancia részletes feltételeit a DACIA Általános Jótállási Feltételek és a G+ Általános Szerződési Feltételek tartalmazzák. A szerződéses jótállás a fogyasztónak a jogszabályból eredő jogait nem érinti. A meghajtó akkumulátorra 8 év vagy 160 000 km garancia vonatkozik, a korábbi elértéig. Garantáljuk, hogy a töltési kapacitás mindig 63% fölött marad.

*** Az üzemanyag-fogyasztásra és CO₂-kibocsátásra vonatkozó adatok meghatározása a Bizottság (EU) 2017/1151 rendeletében előírt WLTP vizsgálati eljárással történt. Bővebb információkért keresse fel a www.dacia.hu/kornyezetvedelem/wltp.html oldalt. Az új személygépkocsi fajtágos üzemanyag-fogyasztási, CO₂-kibocsátási és zajszint adatai megtalálhatók az [üzemanyag-gazdaságossági ismertetőben](#), amely ingyenesen hozzáférhető minden eladási helyen és a fogyasztóvédelmi hatóságnál. Az általános fogyasztás eltérhet ezen értékektől a vezetési stílus, a gépkocsi terhelése, az időjárási viszonyok továbbá az útvonalválasztás függvényében.