

DACIA JOGGER



La familiale Réinventée

Habitabilité, volume de coffre, modularité, doté des dernières technologies Dacia, moteurs économiques et plus écologiques : Jogger sera l'allié de tous vos trajets !



MENU INTERACTIF

01. DESIGN

02. PLAISIR DE CONDUITE

03. HABITABILITÉ

04. MULTIMÉDIA

**05. ÉQUIPEMENTS
ET ACCESSOIRES**

UN DESIGN TAILLÉ POUR L'ÉVASION

Paré pour l'action avec le nouveau Dacia Jogger, sa garde au sol surélevée et ses protections en Starkle®. La face avant revisitée, plus carrée, avec sa calandre « pixelisée » et la nouvelle signature lumineuse en T inversé, renforce son caractère robuste. Avec ses jantes en alliage 16" Tamia, son antenne requin noire et ses nouvelles couleurs de carrosserie, le Jogger 7 Places de Dacia est décidément unique.



La face arrière s'enrichit d'une signature lumineuse verticale à LED. La partie basse des blocs feux s'élargit pour renforcer visuellement l'assise et la résistance du véhicule.



Antenne requin noire



Nouveaux feux arrière

BIEN PLUS QUE FONCTIONNEL

L'harmonie intérieure entièrement renouvelée rehausse le confort à bord : nouveaux sièges et panneaux de porte, planche de bord avec inserts décoratifs et aérateurs, tapis textile. La version extreme se distingue par son ambiance de couleur verte.

De nouveaux équipements technologiques ont été intégrés tels que le tableau de bord numérique 7" et l'écran multimédia 10".



La motorisation hybrid 155 se dote du e-shifter, un levier de vitesse électronique de nouvelle génération qui réinvente le design et la fonctionnalité pour les passages de vitesse.



Nouvelle boîte de vitesses automatique⁽²⁾ et chargeur à induction



Tableau numérique 7" avec informations mode de conduite

(2) Disponible sur la version Hybride.

PROFITEZ DE JOGGER EN VERSION HYBRIDE*

Dacia Jogger muscle son offre de motorisations avec le nouveau hybrid 155. Plus de puissance, un plaisir de conduite optimal. Roulez jusqu'à 80% du temps en mode électrique. Il se recharge automatiquement pendant les phases de freinage et vous profitez bien sûr d'une transmission automatique.



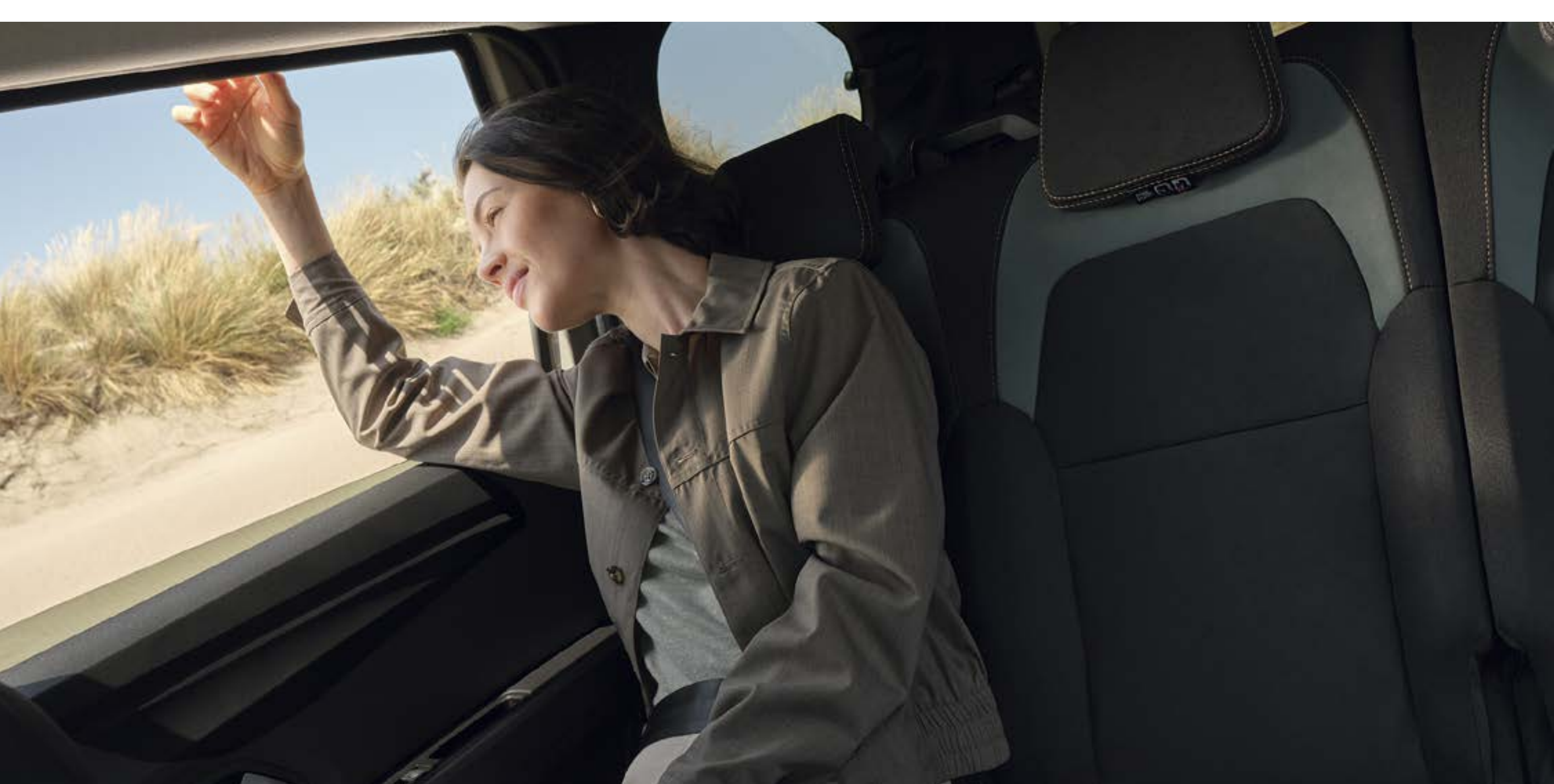
*Disponible ultérieurement

UN CONFORT MULTIPLIÉ PAR 7

Dacia Jogger a le sens de la tribu : famille, amis ou invités, sans oublier personne. Pour cela, il offre un confort de même niveau à tous les rangs. Ses sièges sculptés – et réglables à l'avant – promettent aux sept occupants des voyages sans fatigue. Détails et habitabilité bien pensés font aussi la différence.



Fixations Isofix ultra pratiques pour sièges enfants. Accessibilité record au troisième rang, où deux sièges individuels dotés d'accoudoirs accueillent sans compromis deux adultes avec un espace généreux aux genoux. Des rangements se répartissent dans l'habitacle afin que chacun puisse en bénéficier. Dacia Jogger donne une nouvelle dimension à votre vie à bord.



Confort au 2^e rang



MODULARITÉ RECORD

Quel que soit le projet du jour, Dacia Jogger offre un volume et une polyvalence uniques en leur genre : sièges arrière du troisième rang amovibles en version 7 places, banquette 3 places rabattable 1/3-2/3 au deuxième rang, et de multiples configurations possibles en 2, 3, 4, 5, 6 ou 7 places au fil de vos besoins.



Côté coffre, profitez d'un volume généreux et d'une hauteur de chargement qui permettent d'accueillir tout ce que vous emmenez. Et dans sa version hybride, toute l'habitabilité et la modularité sont préservées grâce à l'astucieuse implantation de la batterie sous le plancher.

Faites confiance à Dacia Jogger pour simplifier vos aventures urbaines ou lointaines.

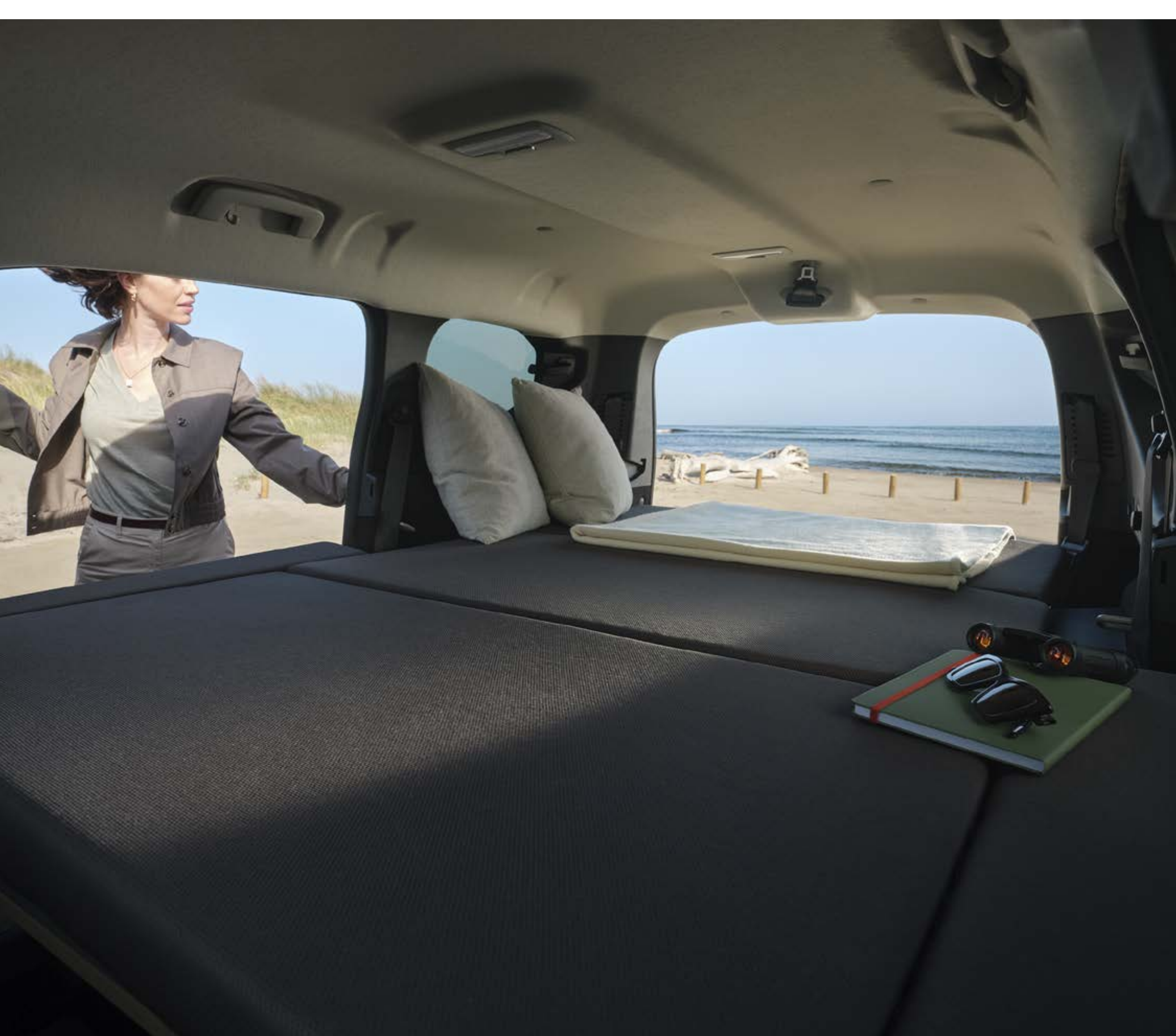


En hybride, espace et modularité identiques aux autres motorisations

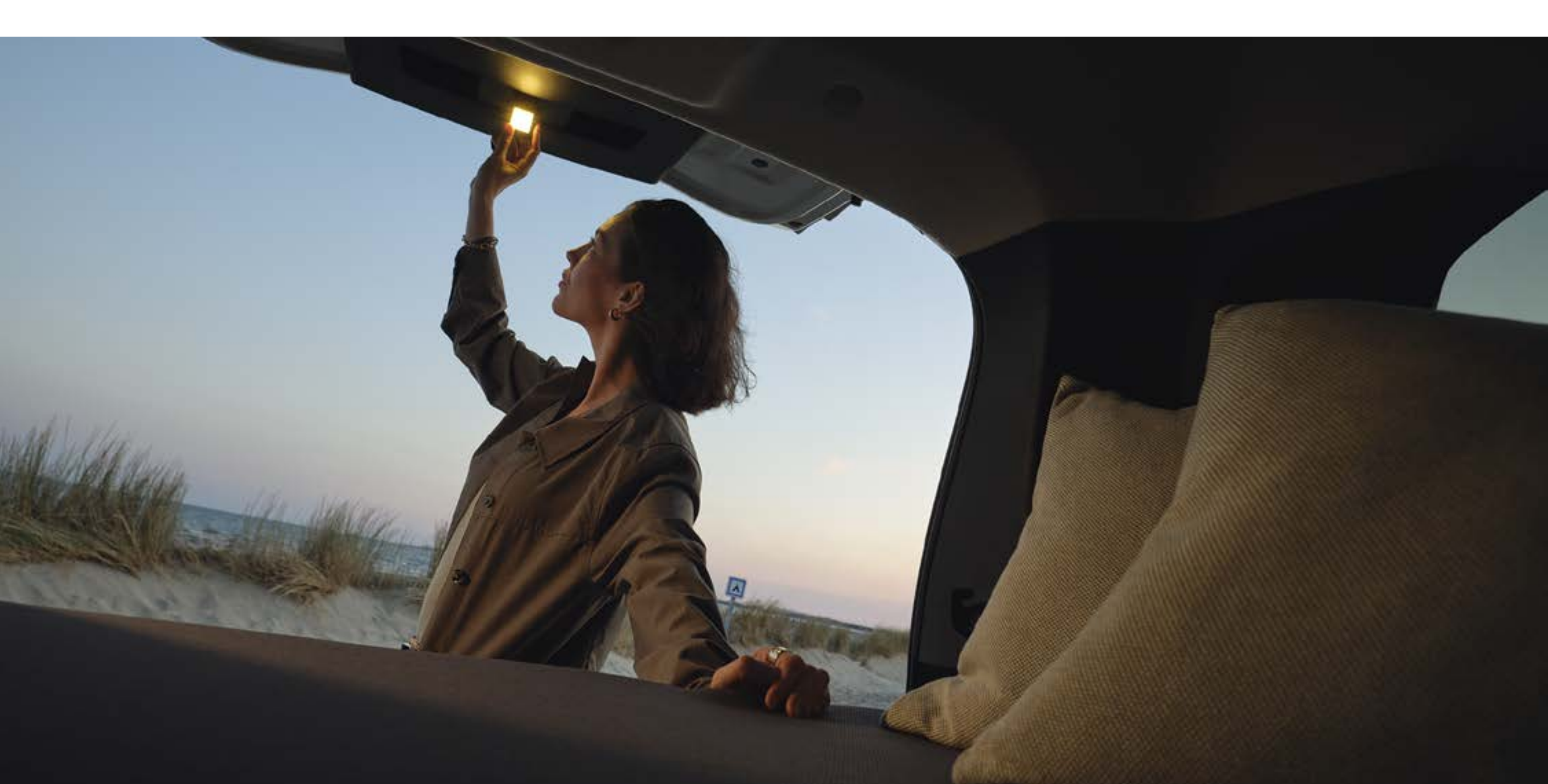
ÉQUIPEMENTS ADAPTÉS À VOS LOISIRS

Explorez les activités en extérieur avec la gamme d'accessoires Dacia InNature. Grâce à son Pack Sleep qui s'intègre au coffre de Jogger, vous disposez d'un lit deux places (1,90 m de long et 1,30 m de large), une tablette amovible pratique et un espace de stockage de 220 L.

Pour vos bagages et équipements de loisir supplémentaires, la galerie de toit InNature sera aussi un allié idéal. Elle se fixe en toute simplicité sur les barres de toit modulables.



YouClip optimise votre confort et vos rangements avec son système malin de fixation multiusage pour accrocher les accessoires les plus variés disponibles dans la gamme. Ceux-ci se clipsent sur les fixations réparties dans l'habitacle et le coffre : jusqu'à 4 fixations de série et 2 points supplémentaires derrière les appuis-tête sont disponibles en accessoire.



YouClip - lampe



YouClip - 3 en 1 (porte-boisson + lampe + crochet)



YouClip - sac de courses pliable

CHOISISSEZ VOS PRÉFÉRENCES MULTIMÉDIAS

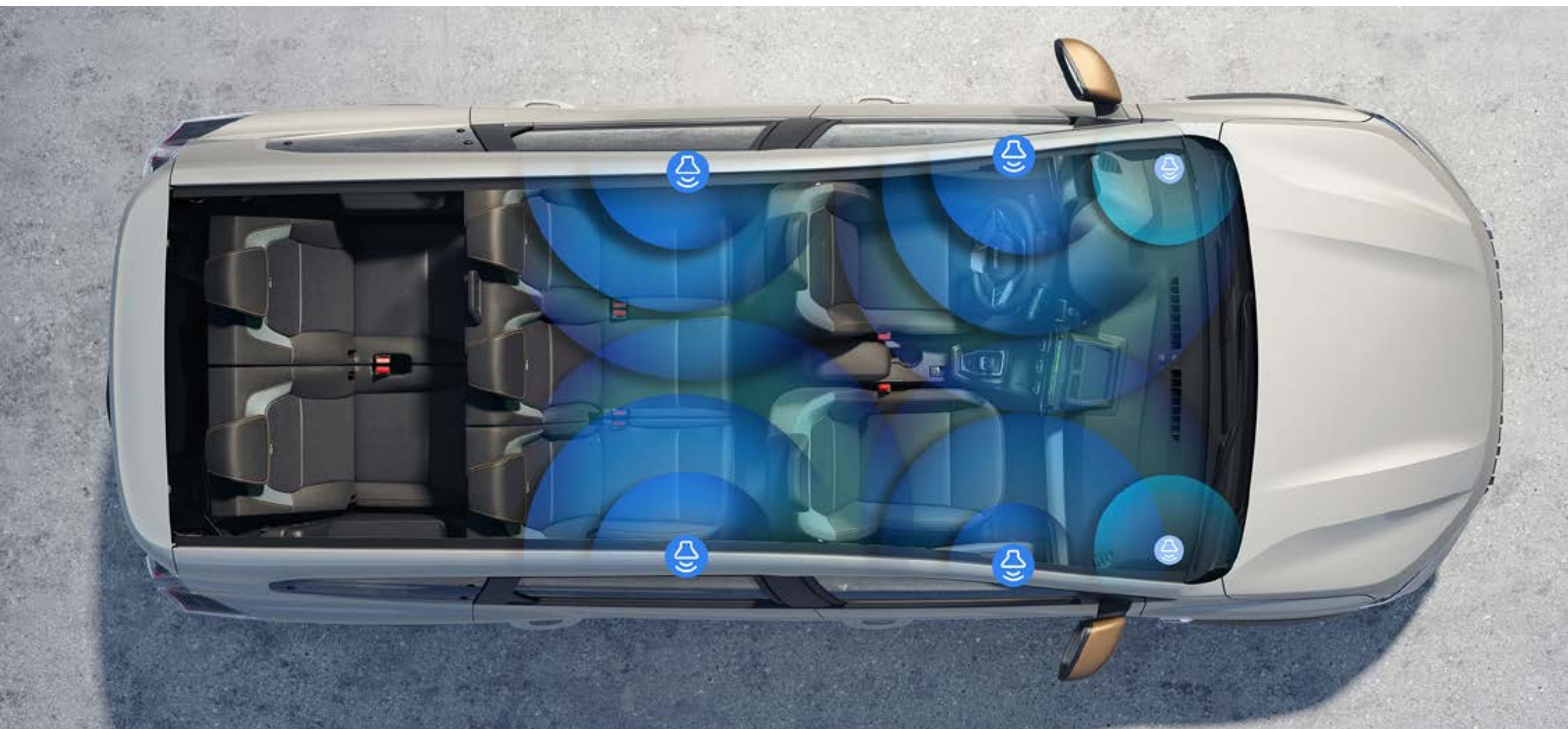
Dacia Jogger intègre deux offres multimédias complètes. À vous de choisir votre niveau d'équipement : Media Control, piloté à partir de votre smartphone et intégré au design de la planche de bord, vous permet de contrôler radio, musique, connexion Bluetooth®, USB et téléphonie.



Le nouveau Media Display 10", doté d'une interface personnalisable facile d'usage, permet d'atteindre facilement la navigation GPS via votre smartphone, de gérer les appels et la musique, ainsi que d'utiliser les commandes vocales.



Media Display



Système audio 3D développé par Arkamys®

Android Auto™ est une marque de Google Inc.
Apple CarPlay® est une marque d'Apple Inc.

DÉCOUVREZ LES ÉQUIPEMENTS

TEINTIER



AMBIANCES



ACCESSOIRES



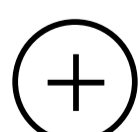
MOTORISATIONS



ÉQUIPEMENTS ET OPTIONS



DIMENSIONS



05. TEINTIER



SANDSTONE^{(2)*}



BRUN TERRACOTTA^{(2)*}



VERT CÈDRE^{(2)*}



BLANC GLACIER⁽¹⁾



NOIR NACRÉ⁽²⁾



GRIS SCHISTE⁽²⁾



GRIS URBAIN^{(1)*}

(1) Teinte opaque (2) Teinte métallisée.

*Non disponible sur essential

Photos non contractuelles.

05. AMBIANCES

Essential



PRINCIPAUX ÉQUIPEMENTS

PRÉSENTATION EXTÉRIEURE

- Calandre avant « pixels » avec logo Dacia
- Pare-chocs avant et arrière, et skis latéraux en matériaux recyclés Starkle®
- Poignées de porte extérieures noires
- Rétroviseurs extérieurs noirs
- Barres de toit longitudinales
- Boucliers avant/arrière ton carrosserie
- Enjoliveurs 16" bicolores Erelia
- Skis avant et arrière noirs

PRÉSENTATION INTÉRIEURE

- Centre des aérateurs blanc
- 2 sièges rang 3 rabattables et amovibles de manière indépendante
- Poignées d'ouverture des portes noires
- Banquette arrière rabattable 1/3-2/3 (assise et dossier)
- Prédiposition YouClip
- Nouveau volant
- Sellerie Essential

SÉCURITÉ ACTIVE ET PASSIVE

- Système antiblocage des roues (ABS)
- Système de contrôle de trajectoire (ESC) avec aide au démarrage en côte (HSA)

- Airbag frontal conducteur et airbag frontal passager désactivables
- Airbags latéraux thorax
- Ceintures de sécurité avant et arrière latérales avec prétensionneur et limiteur d'effort
- Aide au parking arrière
- Roue de secours complète

CONDUITE ET APPAREILS DE CONTRÔLE

- Limiteur/régulateur de vitesse

CONFORT

- Climatisation manuelle
- Condamnation des portes électrique et automatique en roulant avec clé pliable
- Lève-vitres avant électriques
- 1 prise 12V à l'avant
- Volant réglable en hauteur et profondeur

MULTIMÉDIA ET AUDIO

- Nouveau Media Control : radio avec commandes sur le volant, 1 prise USB-C, 2 haut-parleurs, nouvelle application pour smartphone Dacia Media Control

Expression



PRINCIPAUX ÉQUIPEMENTS Expression = essential+

PRÉSENTATION EXTÉRIEURE

- Poignées de porte extérieures ton carrosserie
- Rétroviseurs extérieurs ton carrosserie
- Barres de toit modulaires
- Antenne requin
- Signature lumineuse en "T" inversé et feux de jour à LED à allumage automatique
- Jantes alliage 16" TAMIA

PRÉSENTATION INTÉRIEURE

- Centre des aérateurs blanc
- Poignées d'ouverture des portes Gris Acier
- Sellerie spécifique version expression
- Tissu sur la planche de bord et sur les accoudoirs des portes avant

SÉCURITÉ ACTIVE ET PASSIVE

- Caméra de recul

VISIBILITÉ

- Projecteurs antibrouillard
- Rétroviseurs extérieurs à réglage électrique

CONFORT

- Volant soft feel réglable en hauteur et profondeur
- Lève-vitres arrière électriques
- Lève-vitre impulsif conducteur (avec fonction anti-pincement), lève-vitre avant passager non impulsif

MULTIMÉDIA ET AUDIO

- Media Display : système multimédia avec écran tactile 10", radio, réplication smartphone via câble USB et wifi, connexion Bluetooth®, commandes au volant, 4 haut-parleurs, 3 prises USB-C

Extreme



PRINCIPAUX ÉQUIPEMENTS

Extreme = expression +

PRÉSENTATION EXTÉRIEURE

- Jantes aluminium 16" TAMIA black
- Pack brun cuivré

PRÉSENTATION INTÉRIEURE

- Sellerie Extreme
- Sortie d'air en brun cuivré

SÉCURITÉ ACTIVE ET PASSIVE

- Aide au parking avant
- Avertisseurs d'angle mort

CONDUITE ET APPAREILS DE CONTRÔLE

- Caméra multivues

CONFORT

- Climatisation automatique
- Carte mains libres
- Support smartphone
- Chargeur smartphone sans fil + Port USB-C
- Rabattement électrique des rétroviseurs
- Frein de parking électrique

MULTIMÉDIA ET AUDIO

- Tableau de bord numérique 7"

05. ACCESSOIRES



MARCHEPIEDS ET PORTE-VÉLO SUR BARRES DE TOIT

Renforcez l'allure et le style SUV de votre Jogger tout en facilitant l'accès au chargement sur le toit. Les marche-pieds prémunissent également la carrosserie contre les projections lors de vos trajets quotidiens ou aventures en plein air. Transportez votre vélo en toute sécurité grâce au porte-vélo sur barres de toit.



AERO CARGO BOX™ DACIA

Optimisez votre espace de rangement avec le coffre sur attelage Dacia de 310 L au design aérodynamique. Compatible avec les porte-vélos 2 ou 3 vélos et leur plateforme basculante, il permet un chargement facile tout en conservant l'accès au coffre du véhicule.



ATTELAGE DÉMONTABLE SANS OUTIL

Tractez ou portez en toute sécurité vos porte-vélos, remorques, bateaux ou canoës avec cet attelage conçu par Dacia, capable de supporter jusqu'à 75 kg en charge verticale et de tracter jusqu'à 1 200 kg. Grâce à sa rotule démontable facilement et sans outil, l'esthétisme de votre véhicule est préservé.



SEUILS DE PORTE ÉCLAIRÉS ET TAPIS DE SOL PREMIUM JOGGER

Personnalisez et protégez à chaque ouverture les entrées des portes avant avec les seuils signés Jogger à éclairage blanc temporisé. Et optez pour les tapis moquette de qualité premium, siglés Jogger, qui assurent une protection totale du plancher. Faciles à entretenir et conçus à 33% en matières recyclées, ils allient élégance et engagement responsable.



ACCOUDOIR ARRIÈRE NOMADE DACIA ET ORGANISATEUR MULTIFONCTION SUR SIÈGE AVANT

Pensé pour le confort et la praticité, l'accoudoir nomade Dacia combine trois fonctions en un seul accessoire : accoudoir central, espace de rangement compartimenté et sac à dos à emporter partout. L'organisateur multifonction s'installe facilement au dossier du siège avant et offre des poches souples ainsi qu'un support tablette, idéal pour les passagers à l'arrière.

05. MOTORISATIONS

CARACTÉRISTIQUES TECHNIQUES*

dc1 102

MOTORISATIONS

| | |
|---|--------------------------|
| Énergie | Diesel |
| Norme de dépollution | Euro6 |
| Puissance fiscale | 6 |
| Cylindrée (cm3) / (kW) if hybrid | 1461 |
| Alésage x course (mm) | 76,0x80,5 |
| Nombre de cylindres/ soupapes | 4/8 |
| Puissance maxi kW CEE au régime de (tr/min) | 75kW (102 ch) / 3750 rpm |
| Couple maxi Nm CEE au régime de (tr/min) | 220 Nm/ 1500-2750 rpm- |

BOÎTE DE VITESSES

| | |
|---------------------------|----------|
| Type de boîte de vitesses | Manuelle |
| Nombre de rapports | 5 |

PERFORMANCES

| | |
|-------------------------------------|-----|
| Vitesse maximale (km/h) | 171 |
| Capacité du réservoir carburant (l) | 50 |

CONSOMMATIONS ET ÉMISSIONS

| | |
|--|------|
| Consommation en cycle mixte (l/100 km) | 4,4L |
| Émissions de CO2 (g/km) | 116g |

ROUES ET PNEUMATIQUES

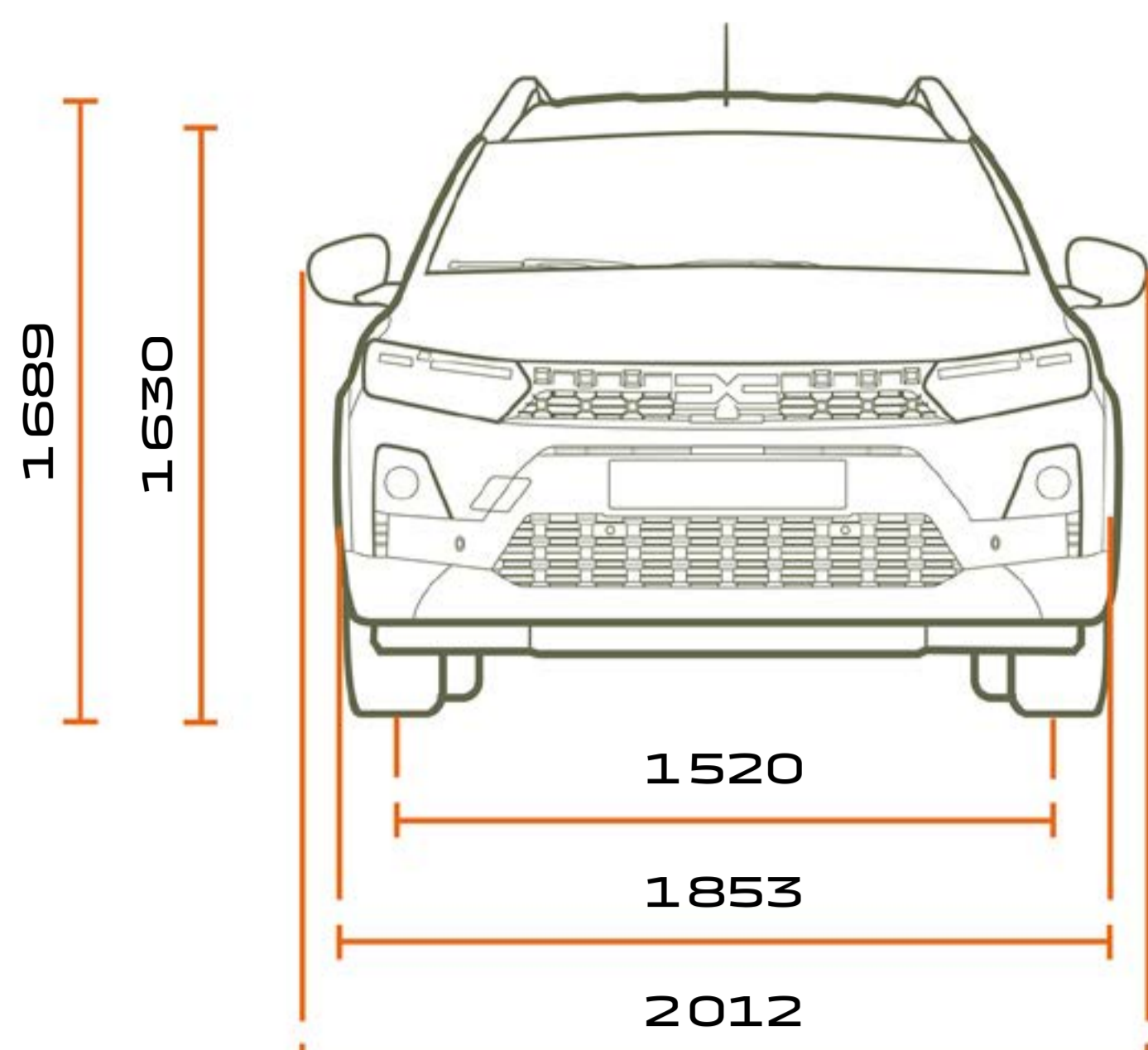
| | |
|----------------------|----------------|
| Dimensions des pneus | 205/60 R16 92H |
|----------------------|----------------|

MASSES (KG)

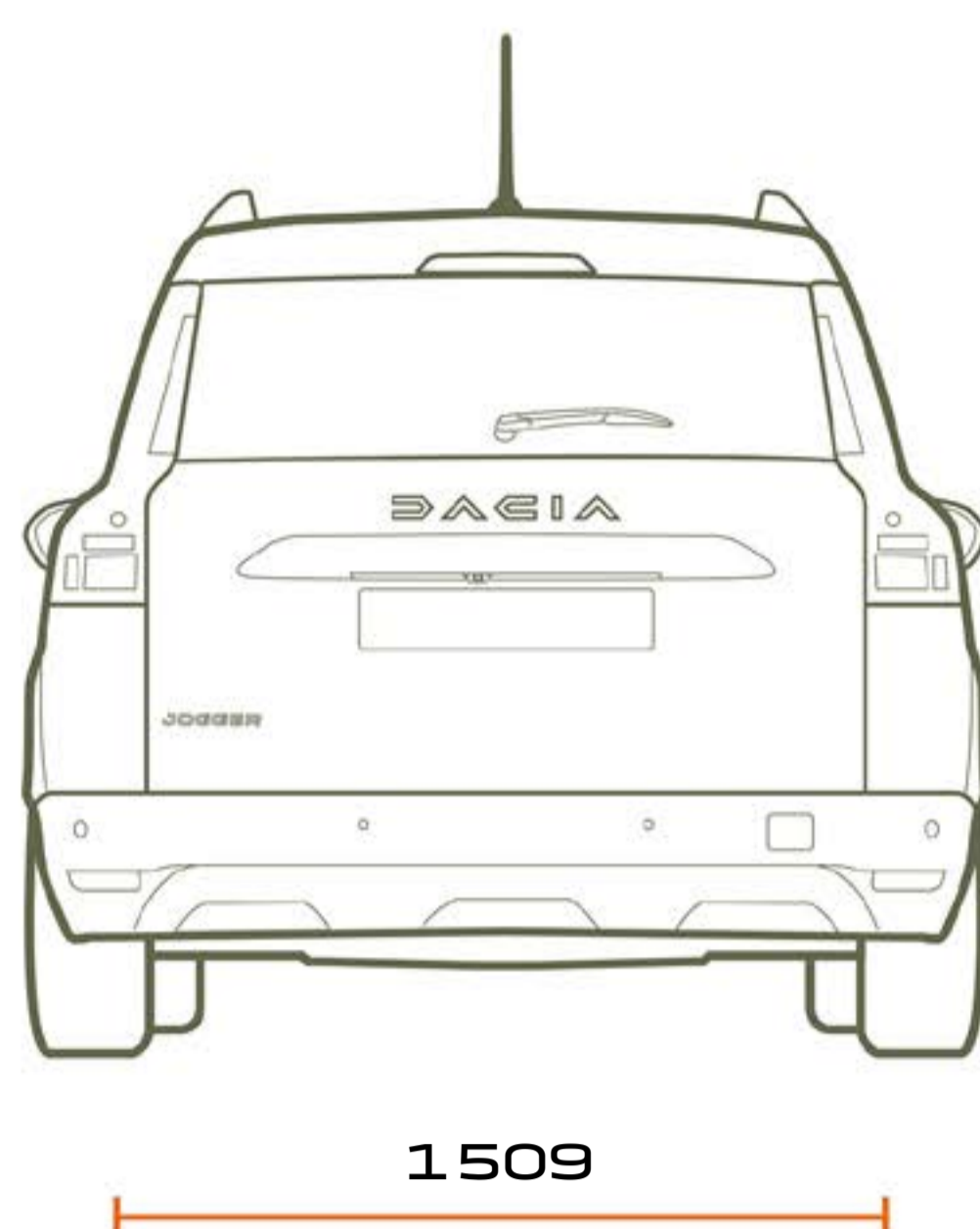
| | |
|--|---------|
| Masse à vide (MVODM) mini | 1296 |
| Masse à vide (MVDOM) maxi | 1327 |
| Masse à vide (MVODM) sur l'avant | 760 |
| Masse à vide (MVODM) sur l'arrière | 536 |
| Charge utile (CU) | 578/609 |
| Maxi totale autorisée en charge (MMAC) | 1905 |
| Masse totale roulante autorisée (MTR) | 1905 |
| Maxi charge sur toit (kg) | 80 |

*Les caractéristiques de la motorisation hybride seront disponibles ultérieurement.

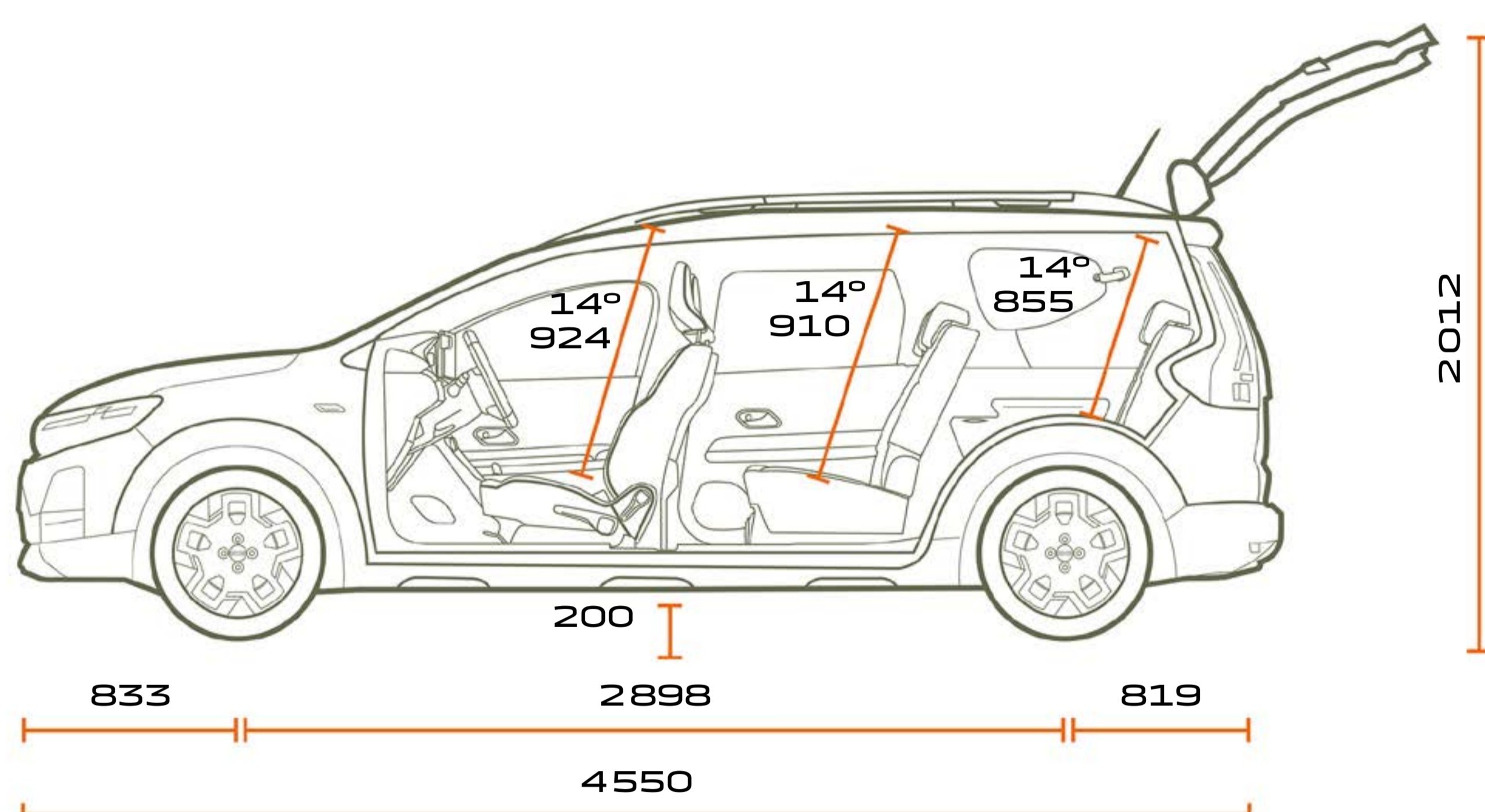
05. DIMENSIONS



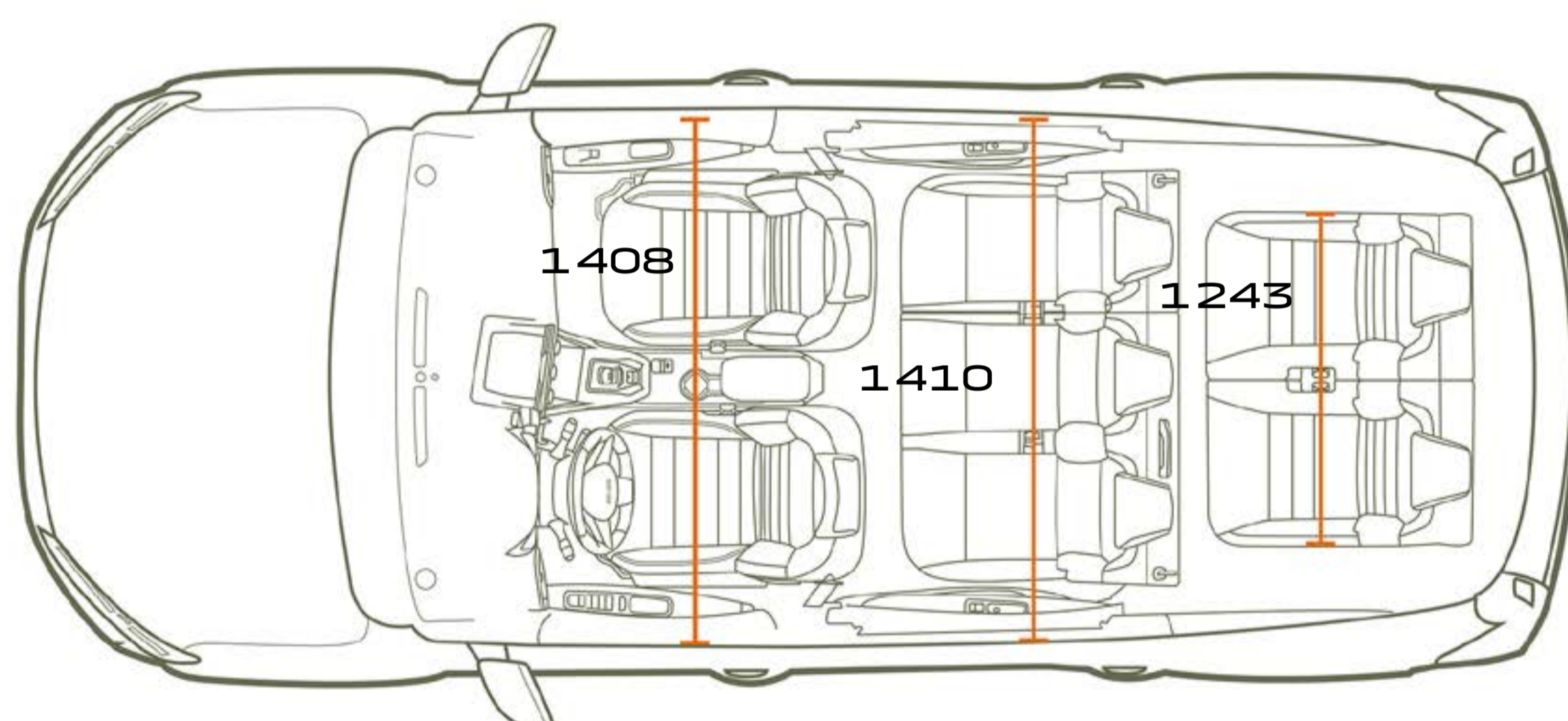
VUE AVANT 7 PLACES



VUE ARRIÈRE 7 PLACES



VUE DE PROFIL 7 PLACES



VUE DE DESSUS 7 PLACES

**VOLUME DE COFFRE
(EN DM³ - NORME VDA/LITRES)**

7 PLACES

| | |
|---|-----------|
| Volume de coffre minimum (norme ISO 3832) | 160/212 |
| Volume de coffre maximum (norme ISO 3832) | 1807/2085 |
| Rang 2 en place et rang 3 rabattu | 565/699 |
| Rang 2 en place et rang 3 retiré | 696/820 |

Dimensions en mm.

DAECIA



Tout a été fait pour que le contenu de la présente brochure soit exact et à jour à la date de divulgation. Ce document a été réalisé à partir de préséries ou de prototypes. Dans le cadre de sa politique d'amélioration continue des produits, Dacia se réserve le droit, à tout moment, d'apporter des modifications aux spécifications et aux véhicules et accessoires décrits et représentés. Ces modifications sont notifiées aux concessionnaires Dacia dans les meilleurs délais. Selon les pays de commercialisation, les versions peuvent différer, certains équipements peuvent ne pas être disponibles (de série, en option ou en accessoire). Veuillez consulter votre représentant de la marque Dacia pour recevoir les informations les plus récentes. En raison des limites attachées au support, les couleurs reproduites dans le présent document peuvent légèrement différer des couleurs réelles de la peinture ou des matières de garniture intérieure. Tous droits réservés. La reproduction sous quelque forme ou par quelque moyen que ce soit de tout ou partie de la présente brochure est interdite sans l'autorisation écrite préalable de Dacia.

Dacia recommande  Castrol

PUBLICIS – CRÉDITS PHOTO : S. STAUB, ©RENAULT MARKETING 3D-COMMERCE – XXXXXXXX - NOVEMBRE 2025



CONFIGUREZ

RÉSERVEZ
UN ESSAI

TROUVEZ VOTRE
ÉTABLISSEMENT