

DACIA
TOUT. SIMPLEMENT

NOUVEAU DACIA DUSTER



PLUS DUSTER QUE JAMAIS

Rien ne l'arrête, Nouveau Duster est plus que jamais «le» SUV emblématique. Son style iconique, son design affirmé, sa nouvelle teinte de carrosserie Lichen Kaki ainsi que l'Orange Arizona renforcent son caractère aventurier. Accompagnant la nouvelle calandre, la signature lumineuse arbore le nouveau design en Y de la marque. Les feux avant adoptent désormais la technologie Eco-LED⁽¹⁾ et accroissent votre sécurité en éclairant la route avec encore plus d'efficacité. Le becquet arrière, redessiné, contribue

à réduire les émissions de CO₂ tout en boostant le dynamisme de la carrosserie. Les nouvelles jantes en alliage 16 ou 17 pouces ajoutent la touche d'évasion qui n'appartient qu'à Duster. De quoi partir pour de grandes découvertes et braver les intempéries en toute sérénité avec maintenant des essuie-glaces automatiques⁽²⁾.

(1) LED en feux de croisement. (2) Selon version.



NOUVELLE SIGNATURE LUMINEUSE



GRILLE DE CALANDRE AVANT REDESSINÉE

DACIA DUSTER AMBIANCES

ESSENTIAL



PRINCIPAUX ÉQUIPEMENTS

ÉQUIPEMENTS

- Airbags frontaux
- ABS et aide au freinage d'urgence
- Allumage automatique des feux
- Cache-bagages
- Condamnation centralisée des portes à distance
- Direction assistée électrique à assistance variable
- ESC et aide au démarrage en côte
- Espaces de rangement dans les portes arrière
- Fixation Isofix aux places latérales arrière
- Lève-vitres avant électriques
- Limiteur de vitesse
- Prise 12V à l'avant
- Rétroviseurs à réglage manuel
- Feux de croisement avant Eco-LED
- Banquette arrière fractionnable et rabattable 1/3-2/3
- Dacia Plug & Music (radio DAB, prises jack et USB, téléphonie Bluetooth® avec commandes au volant)

- 4 haut-parleurs
- Volant réglable en hauteur et en profondeur

DESIGN

- Nouvelle calandre intégrant le nouveau logo et des inserts décoratifs blanc
- Boucliers ton caisse
- Grilles de ventilation en Gris Acier
- Contours d'aérateurs rectangulaires en Gris Acier
- Jantes acier 16"
- Poignées de porte et rétroviseurs extérieurs noirs
- Sellerie tissu
- Signature lumineuse à LED
- Barres de toit longitudinales noires

OPTIONS

- Jantes aluminium 16"
- Peinture métallisée

DACIA DUSTER AMBIANCES

EXPRESSION



PRINCIPAUX ÉQUIPEMENTS EXPRESSION = ESSENTIAL+

ÉQUIPEMENTS

- Lève-vitres arrière électriques
- Projecteurs antibrouillard
- Radars de recul
- Régulateur et limiteur de vitesse
- Rétroviseurs extérieurs électriques et dégivrants
- Siège conducteur avec manette de réglage en hauteur
- Media Display 8" : radio DAB, réplique smartphone via câble USB, compatible Android Auto™ et Apple CarPlay™, connexion Bluetooth®, 4 haut-parleurs, écran tactile 8", audio streaming et téléphonie Bluetooth® avec commandes au volant, 4x4 infos⁽¹⁾

DESIGN

- Jantes alliage 16" Oraga
- Poignées de porte extérieures ton caisse
- Rétroviseurs extérieurs aspect chrome
- Commandes de portes intérieures Gris Acier

- Contours d'aérateurs rectangulaires de couleur Gris Acier avec curseurs blanc
- Pommeau de levier de vitesse Noir Brillant
- Sellerie « Expression »

OPTIONS

- Caméra de recul
- Peinture métallisée

DACIA DUSTER AMBIANCES

JOURNEY



PRINCIPAUX ÉQUIPEMENTS JOURNEY = EXPRESSION+

ÉQUIPEMENTS

- Climatisation automatique
- Détecteur de pluie
- Rétroviseurs rabattables automatiquement avec platine de commande sur porte conducteur
- Radars et caméra de recul arrière
- Siège conducteur avec réglage lombaire
- Avertisseur d'angle mort
- Console centrale semi-haute avec accoudoir coulissant et rangement de 1,1 L
- Boîte à gants éclairée

DESIGN

- Pack Look Extérieur : skis avant et arrière, barres de toit et coques de rétroviseurs extérieurs en Gris Mégalithe, vitres arrière surteintées
- Jantes alliage 17" Tergan

- Poignées de tirage des portes avant Fog Grey
- Sellerie « Journey »
- Éléments décoratifs intérieurs avec commandes de climatisation Fog Grey

OPTIONS

- Caméra multivue
- Système de navigation avec réplique smartphone
- Peinture métallisée

DACIA DUSTER AMBIANCES & TEINTES

JOURNEY+

JOURNEY+ DISPONIBLE UNIQUEMENT AVEC L'OFFRE UP&GO



ÉQUIPEMENTS

Des équipements supplémentaires sur une version déjà bien équipée



LIVRAISON ACCÉLÉRÉE

Recevez votre Dacia dans des délais réduits!



ET TOUJOURS AU PRIX DACIA

Vous êtes forcément gagnant!

UP&GO

+ D'ÉQUIPEMENTS
+ RAPIDEMENT

UP & GO, c'est un Duster en finition JOURNEY avec 2 équipements supplémentaires déjà inclus, livré plus rapidement, et (offre financière locale pays).

ÉQUIPEMENTS SUPPLÉMENTAIRES INCLUS

CAMÉRA MULTIVUE

En vous proposant des vues avant, arrière et latérales, la caméra vous aide à détecter les trous, pierres ou obstacles que l'on ne distingue pas toujours.

ÉQUIPEMENTS SUPPLÉMENTAIRES INCLUS

MEDIA NAV

Prenez la route en toute sécurité avec Media Display et votre écran de bord 8". Son interface intuitive vous permet de garder un œil sur toutes les technologies de votre véhicule.

Et grâce à Media Nav, profitez d'un système de navigation avec réplique Apple CarPlay™ et Android Auto™

DACIA DUSTER TEINTES



BLEU IRON(1)



ORANGE ARIZONA(1)



BLANC GLACIER(2)



GRIS COMÈTE(1)



NOIR NACRÉ(1)



GRIS URBAIN(2)



LICHEN KAKI(2)

(1) Teinte métallisée.
(2) Teinte opaque.

DACIA DUSTER

ACCESSOIRES

1. MARCHEPIED

Accessoire de look indispensable pour renforcer le style 4x4 du véhicule. Permet d'atteindre commodément le chargement transporté sur le toit.

2. TAPIS DE SOL TEXTILE - PREMIUM

Apportez une touche de protection supplémentaire à votre véhicule. Faites vous plaisir avec la qualité des matériaux haut de gamme. Moquette et finition premium avec ganse et broderie de couleur noir.

3. ANTENNE REQUIN

Apportez une touche d'élégance avec cette antenne requin parfaitement intégrée à la ligne de votre véhicule.

4. GLACIÈRE

Contenance : 24 L. Poids : 4,3 kg. Dimensions : L42 x H42 x l30. Alimentation : prise 12 volts courant continu dans le véhicule ou prises classiques 230 volts courant alternatif. Température : jusqu'à 18 degrés en dessous de la température ambiante. Boissons et provisions sont maintenues au froid ou au chaud. Très facile à transporter, elle peut également servir lors d'un pique-nique.

5. CHARGEUR SMARTPHONE À INDUCTION SUR AÉRATEUR

100% de confort et de simplicité! Idéal pour recharger votre smartphone par induction dans votre véhicule.

6. PROTECTION DE COFFRE MODULABLE EASYFLEX

Antidérapante et imperméable, elle est indispensable pour protéger le coffre de votre véhicule et transporter des objets volumineux et salissants.





7. TABLETTE SUR AVIATION

Profitez de cette tablette arrière amovible pour poser un livre, un gâteau ou placer une gourde dans son porte-gobelet.

8. TAPIS DE SOL EN CAOUTCHOUC

À bords hauts et intégrant maintenant un 5^e tapis pour la partie centrale arrière, nos tapis en caoutchouc défendent les surfaces prédisposées de la salissure à l'intérieur du véhicule.

9. PROTECTIONS LATÉRALES DE BAS DE PORTE, ÉLARGISSEURS D'AILES AVANT ET ARRIÈRE (AVEC CAPTEUR AVANT), PROTECTIONS D'ARÊTES DE PORTE ET DE RÉTROVISEUR

Accentuez le style robuste de votre nouveau Duster tout en protégeant ses bas de porte et ses ailes. Grâce aux protections souples pour arêtes de porte et rétroviseur, oubliez les éclats de peinture et petits chocs du quotidien.



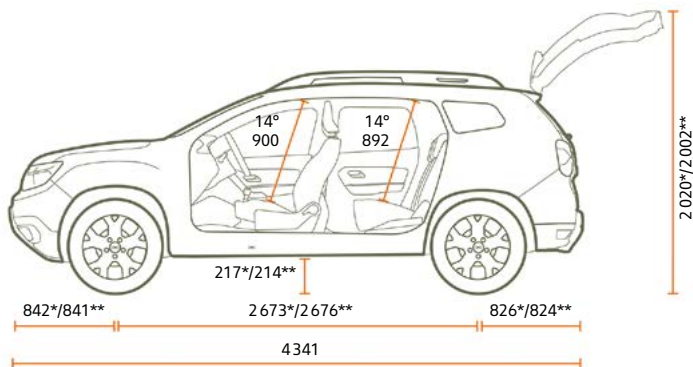
10. PORTE-VÉLOS SUR ATTELAGE DÉMONTABLE SANS OUTIL

Emportez vos vélos partout de manière rapide, simple et sûre à l'aide de l'attelage démontable rapidement et sans outil.

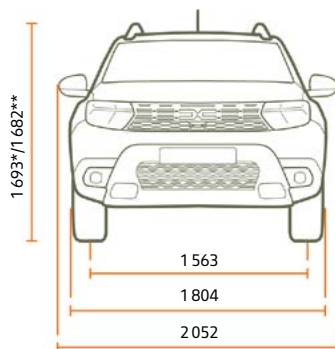
DACIA DUSTER

DIMENSIONS & CARACTERISTIQUES TECHNIQUES

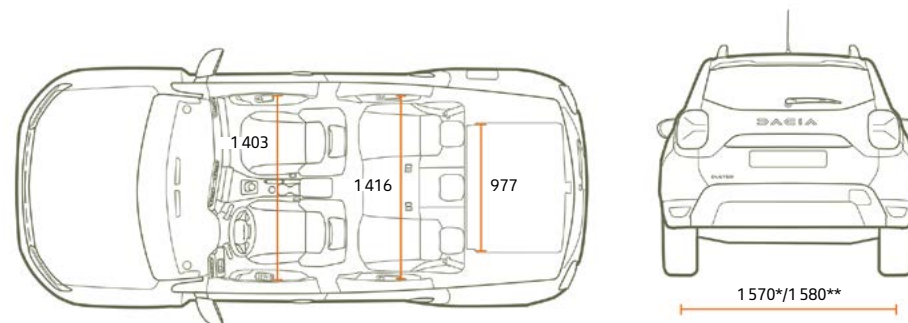
VUE PROFIL



VUE AVANT



VUE ARRIÈRE



	1,5 dCi 85 4x2	1,5 dCi 110 4x2 EDC	1,5 dCi 110 4x4
Carburant	Diesel	Diesel	Diesel
Puissance fiscale	6	6	6
Puissance administrative (ch)	85	110	110
Couple maxi Nm CEE (m.kg) au régime de (tr/min)	200 a 1 750	50 à 1 750	250 a 1 750
Type d'injection de moteur	Injection directe/Turbocompresseur	Injection directe/Turbocompresseur	Injection directe/Turbocompresseur
Cylindrée (cm3)	1,461	1,461	1,461
Nombre de cylindres de soupapes	4 en ligne/8	4 en Ligne/B	4 en ligne/8
PERFORMANCE			
Vitesse maxi (km/h) 0-100 km/h (s)	155/14.8	169/11.9	168/12.9
400 m 1000 m D.A. (s)	19.5/36.5	18.7/33.8	19/34.6
Type De boîte de vitesses	Manuelle / 5	Automatique / 6	Manuelle / 6
Direction	Direction assistance électrique		
CONSUMMATION ET EMISSIONS			
Capacité du réservoir (litres)	50		
Emissions de CO2 cycle mixte(g/km)	135	128	138
Consommation en cycle extra-urbain (1/100km)	4.9	4.6	5
Consommation en cycle urbain (1/100 km)	5.7	5.3	5,6
Consommation en cycle mixte (1/100 km)	5.1	4,9	5,2
PNEUMATIQUE			
Pneumatiques de référence Essentiel Confort]	215/65 R16	215/65 R16	215/65 R16
Pneumatiques de référence [Prestige]	215/60R17	215/60R17	
COFFRE			
Volume de coffre mini sous cache-bagages avec roue de secours [numérisations en litre]	478	478	414
Volume de coffre mini sous cache-bagages avec roue de secours [dm3 VDA]	445	445	376

Tout a été fait pour que le contenu de la présente publication soit exact et à jour à la date de l'impression. Ce document a été réalisé à partir de préséries ou de prototypes. Dans le cadre de sa politique d'amélioration continue des produits, Dacia se réserve le droit, à tout moment, d'apporter des modifications aux spécifications et aux véhicules et accessoires décrits et représentés. Ces modifications sont notifiées aux concessionnaires Dacia dans les meilleurs délais. Selon les pays de commercialisation, les versions peuvent différer, certains équipements peuvent ne pas être disponibles (de série, en option ou en accessoire). Veuillez consulter votre représentant de la marque Dacia pour recevoir les informations les plus récentes. En raison des limites des techniques d'impression, les couleurs reproduites dans le présent document peuvent légèrement différer des couleurs réelles de la peinture ou des matières de garniture intérieure. Tous droits réservés. La reproduction sous quelque forme ou par quelque moyen que ce soit de tout ou partie de la présente publication est interdite sans l'autorisation écrite préalable de Dacia.

Dacia recommande 

PUBLICIS - CRÉDITS PHOTO : MAGROUND ET ADDITIVE, MARC & DAVID, H. PICARD, TWIN GROUP © RENAULT MARKETING 3D-COMMERCE - SEPTEMBRE 2022