

DACIA

NOUVEAU DACIA DUSTER



**PLUS DUSTER
QUE JAMAIS**

DÉCOUVREZ



**ÉQUIPEMENTS
ET SPÉCIFICITÉS
TECHNIQUES**

DÉCOUVREZ

PLUS DUSTER QUE JAMAIS

LE SUV ICONIQUE REDESSINÉ

Dacia Duster poursuit sa success story et s'affirme toujours plus polyvalent avec son design iconique et ses excellentes capacités de franchissement. Ses protections latérales et ses passages de roues en Starkle[®] révèlent un caractère de SUV bien trempé.



Ultra pratique pour vos départs à l'aventure, il est équipé de barres de toit modulaires.





NOUVELLE EXPÉRIENCE INTÉRIEURE

Pour la première fois dans notre gamme, bénéficiez d'un écran tactile 10".

Pour faciliter vos trajets, profitez également de la réplication smartphone sans fil.

Suivez facilement les informations de conduite sur le nouveau tableau de bord digital 7".

Pour un plaisir sans modération, le système audio 3D développé par Arkamys® valorise l'écoute de vos choix musicaux.








Généreuse, l'habitabilité offre un grand espace pour les jambes des passagers à l'arrière, un coffre spacieux avec une capacité maximale de 542 L et un plancher plat.

Grâce aux 6 points de fixation répartis dans le véhicule, le système inédit YouClip vous permet d'accrocher en toute sécurité votre téléphone ou tout autre accessoire pratique.



L'accessoire YouClip 3 en 1 combine un porte-gobelet, un crochet et une lampe nomade

TEINTIER

 SANDSTONE	 LICHEN KAKI	 BRUN TERRACOTTA	 BLANC GLACIER	 GRIS SCHISTE
 NOIR NACRÉ	 VERT CÈDRE			



SANDSTONE⁽¹⁾



LICHEN KAKI⁽²⁾⁽³⁾



BRUN TERRACOTTA⁽¹⁾



BLANC GLACIER⁽²⁾⁽³⁾



GRIS SCHISTE⁽¹⁾⁽³⁾



NOIR NACRÉ⁽¹⁾



VERT CÈDRE⁽¹⁾

(1) Teinte métallisée. (2) Teinte opaque. (3) seules couleurs disponibles pour version Essential. Photos non contractuelles.

AMBIANCES

ESSENTIAL



PRINCIPAUX ÉQUIPEMENTS

DESIGN EXTÉRIEUR

- Boucliers ton caisse
- Jantes acier 16"
- Poignées de porte et rétroviseurs extérieurs noirs
- Signature lumineuse à LED
- Barres de toit fixes longitudinales noires
- Rétroviseurs extérieurs noirs, électriques et dégivrants
- Feux de croisement avant ECO-LED

DESIGN INTÉRIEUR

- Sellerie tissu spécifique Essential
- Commandes de portes intérieur Gris Acier

VIE À BORD

- Lève-vitre conducteur impulsif
- Lève-vitre avant passager électrique
- Condamnation centralisée des portes à distance
- Direction assistée électrique à assistance variable
- Siège conducteur réglable en hauteur
- Volant réglable en hauteur et en profondeur

- Console centrale basse
- Tableau de bord analogique avec écran TFT 3,5"
- Nouveau Media Control : radio, prise jack et 2 prises USB-C, 4 haut-parleurs, application pour smartphone Dacia Media Control
- Banquette arrière fractionnable et rabattable 1/3-2/3
- Climatisation manuelle

SÉCURITÉ ET AIDES À LA CONDUITE

- 6 airbags (frontaux conducteur et passager, rideaux et latéraux)
- ABS / ESP
- Allumage automatique des feux
- Fixation Isofix aux places latérales arrière
- Roue de secours
- Volant soft feel avec limiteur et régulateur de vitesse et commandes au volant
- Radars de recul

EXPRESSION



PRINCIPAUX ÉQUIPEMENTS EXPRESSION = ESSENTIAL+

DESIGN EXTÉRIEUR

- Jantes alliage 17" Tergan full diamantées
- Poignées de porte extérieures ton caisse
- Skis avant/arrière Gris Mégalthé
- Protection inférieure des portes Starkle®

DESIGN INTÉRIEUR

- Aérateurs Gris Acier
- Poignées de tirage portes avant Denim Bleu
- Sellerie spécifique Denim avec logo Dacia réfléchissant

VIE À BORD

- Lève-vitres électriques et impulsif (avant et arrière)
- Tableau de bord digital 7" configurable
- Nouveau Media Display : système multimédia avec écran tactile 10", radio, téléphonie Bluetooth® et 4 haut-parleurs
- Console centrale avec accoudoir et rangement

SÉCURITÉ ET AIDES À LA CONDUITE

- Caméra de recul
- Essuie-glaces automatiques et capteur de pluie

OPTIONS

- Peinture métallisée

JOURNEY



PRINCIPAUX ÉQUIPEMENTS JOURNEY = EXPRESSION+

DESIGN EXTÉRIEUR

- Jantes alliage 18" Tagasan
- Feux antibrouillard

VIE À BORD

- Climatisation automatique
- Rétroviseurs rabattables automatiquement avec platine de commandes sur porte conducteur
- Carte mains-libres
- Chargeur à induction
- Frein de stationnement électrique
- Système multimédia avec écran tactile 10", 6 haut-parleurs, son Arkamys 3D sound®

OPTIONS

- Pack parking : caméra multivue, avertisseur d'angle mort, radars avant et latéraux
- Peinture métallisée

EXTREME



PRINCIPAUX ÉQUIPEMENTS EXTREME = EXPRESSION+

DESIGN EXTÉRIEUR

- Jantes alliage semi-diamantées 17" avec l'emblème Dacia Brun Cuivré sur les cabochons de roues
- Coques de rétroviseur Brun Cuivré
- Barres de toit modulaires
- Feux antibrouillard

DESIGN INTÉRIEUR

- Sellerie TEP MicroCloud avec logo Dacia réfléchissant
- Médaillons des portes avant en TEP MicroCloud lavable avec surpiqûres Brun Cuivré
- Détails Brun Cuivré sur aérateurs

VIE À BORD

- Climatisation automatique
- Rétroviseurs rabattables automatiquement avec platine de commandes sur porte conducteur
- Carte mains-libres
- Tapis de sol avant et arrière sérigraphiés en caoutchouc

OPTIONS

- Jantes alliage 18" Tergan semi-diamantées
- Pack parking : caméra multivue, avertisseur d'angle mort, radar avant et radars latéraux
- Pack Techno : frein à main électrique, chargeur sans fil et 6 hauts parleurs
- Peinture métallisée

MOTORISATIONS

MOTORISATIONS	1.5 dCi
Type de Carburant	Diesel
Cylindrée (cm3)	1461
Alésage x course (mm)	76 x 80.5
Puissance fiscale	6
Nombre de cylindres / de soupapes	4 cylindres / 8 soupapes
Puissance maxi kW CEE (ch)	85kW (115)
Couple maxi Nm CEE (m.kg)	260Nm

BOÎTE DE VITESSES ET TRANSMISSION

Type de boite	Manuelle
Nombre de rapports	6
Vitesse maxi (km/h)	180
0-100 km/h (s)	10,2

CONSOMMATION-EMISSIONS

Consommation de carburant (mixte) : (l/100Km)	4,7
Masse des émissions CO2 (mixte) :	123
Capacité du réservoir carburant (l)	50

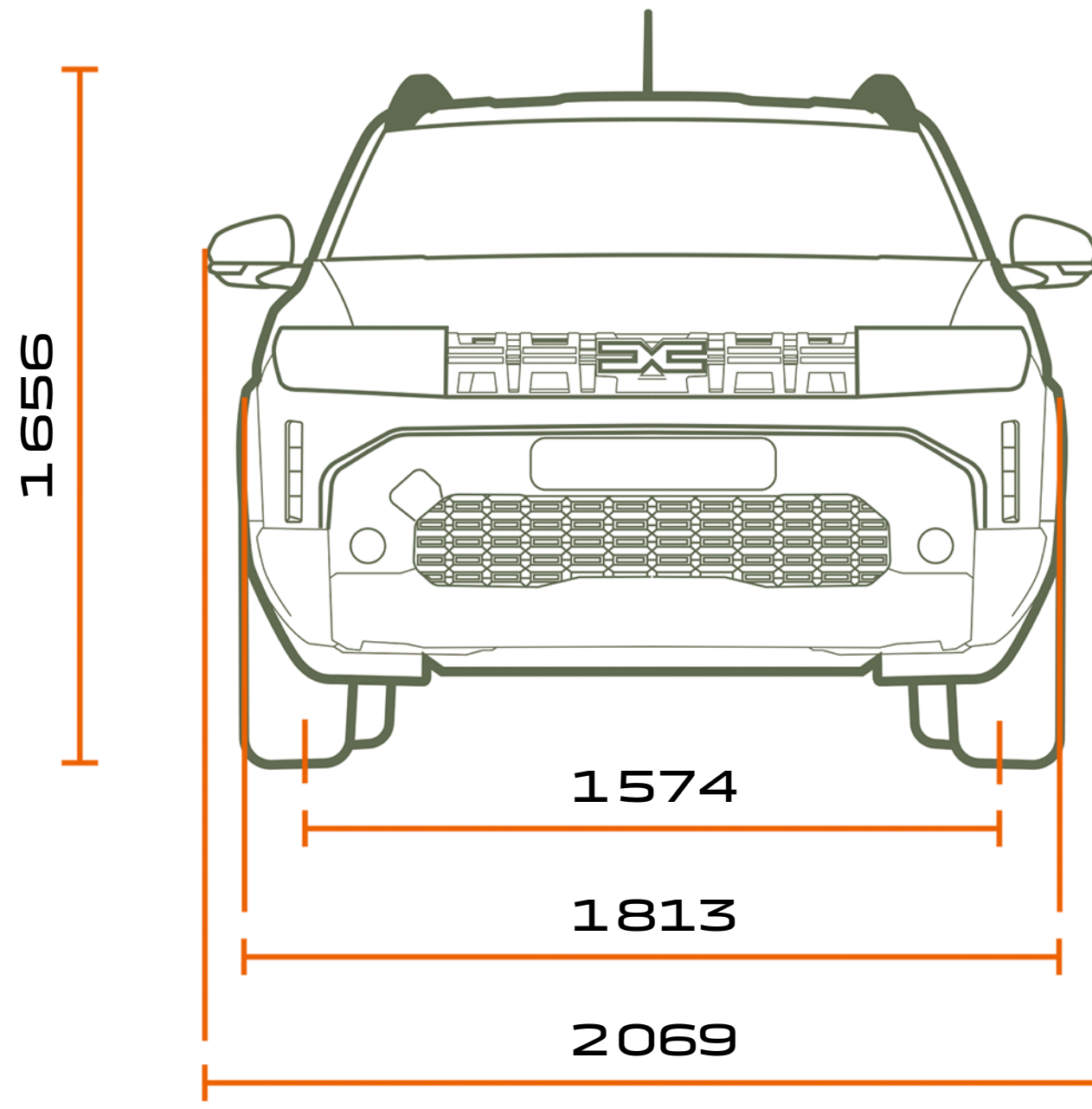
PNEUMATIQUES

Dimensions des pneus	215/70 R16 100H M+S 215/65 R17 99H M+S 215/60 R18 98H M+S
----------------------	-----------------------------------------------------------------

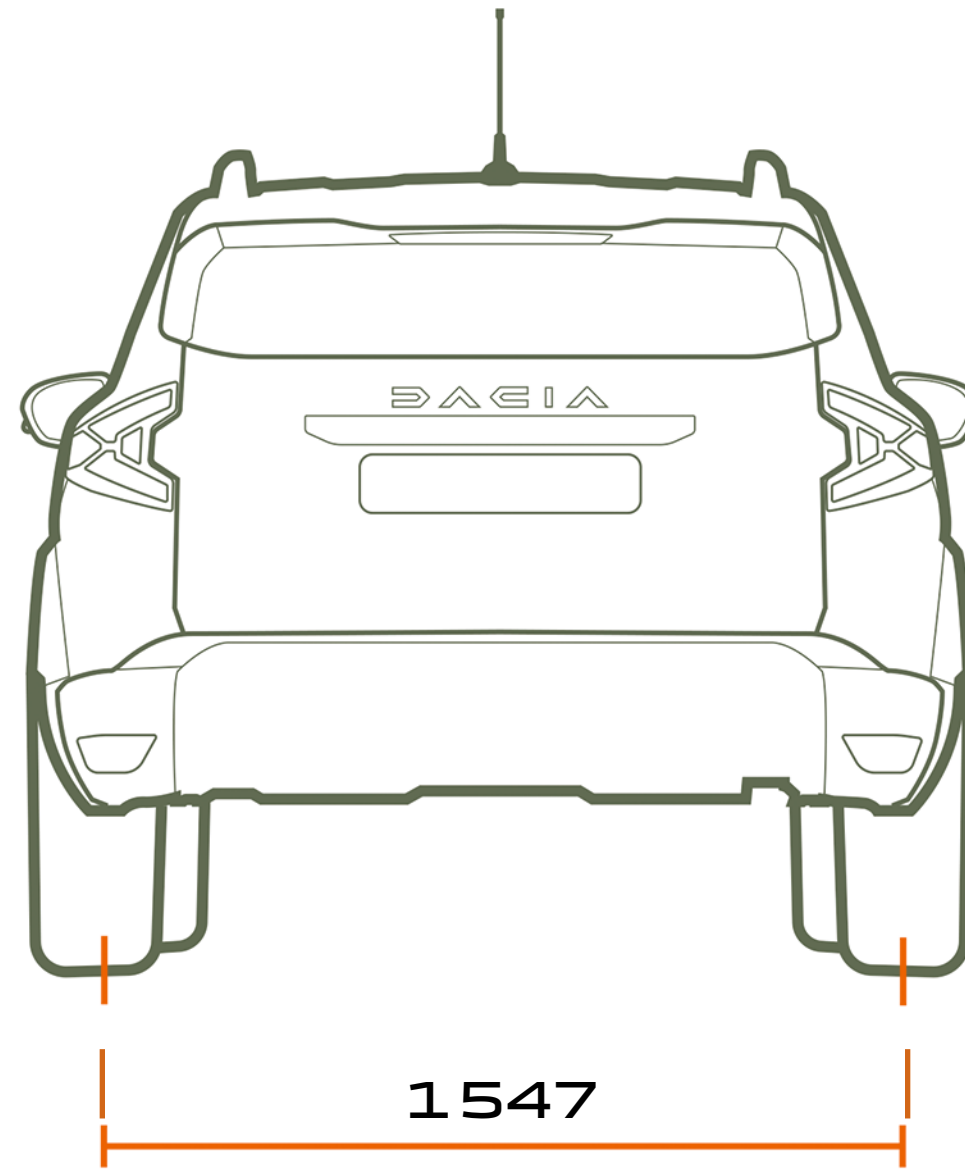
MASSES (kg)

Masse à vide mini	1343
Masse à vide maxi	1404
Masse à vide sur l'avant	816
Masse à vide sur l'arrière	527
Charge utile (CU)	451/512
Maxi charge sur toit (kg)	80

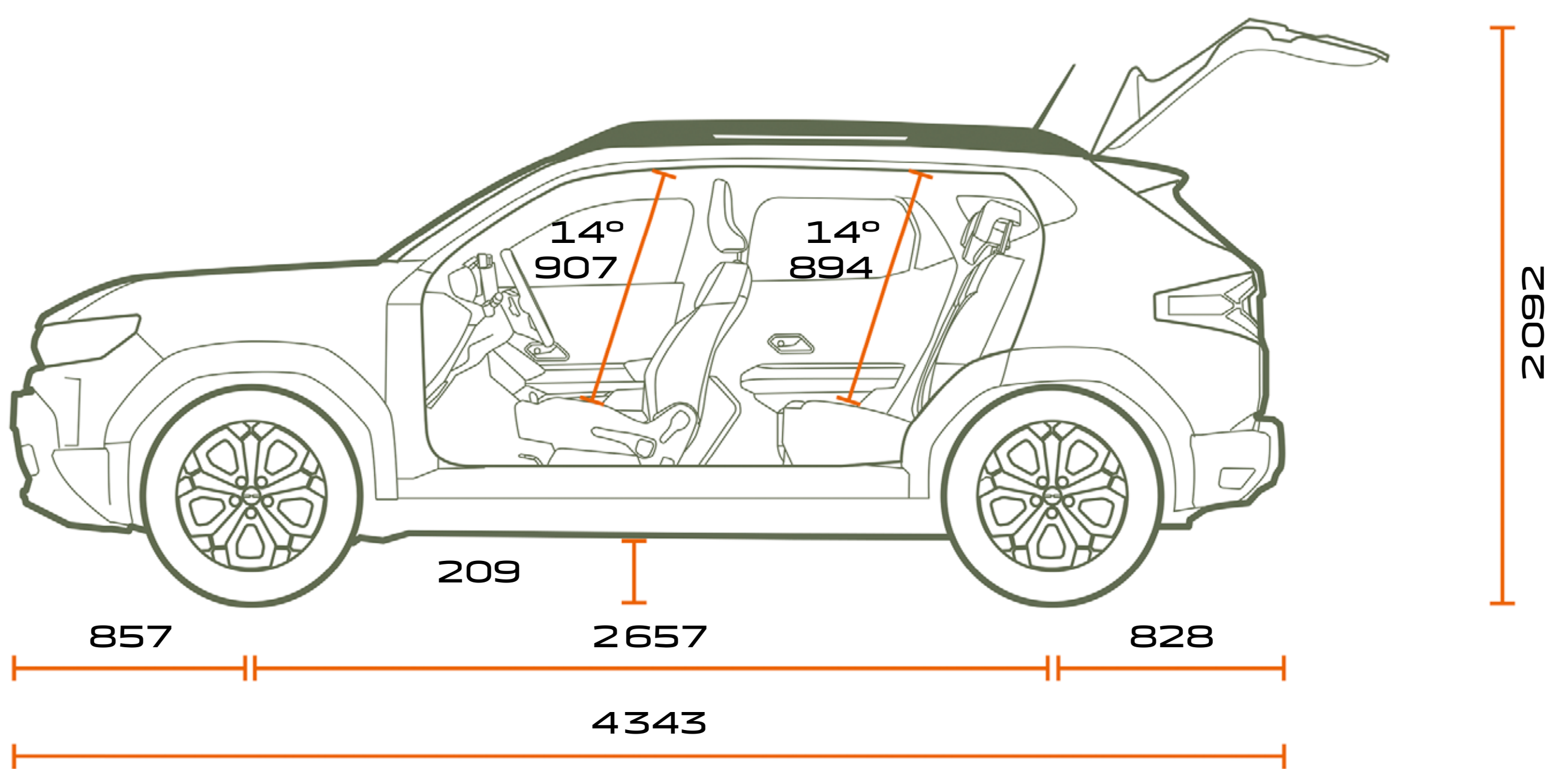
DIMENSIONS



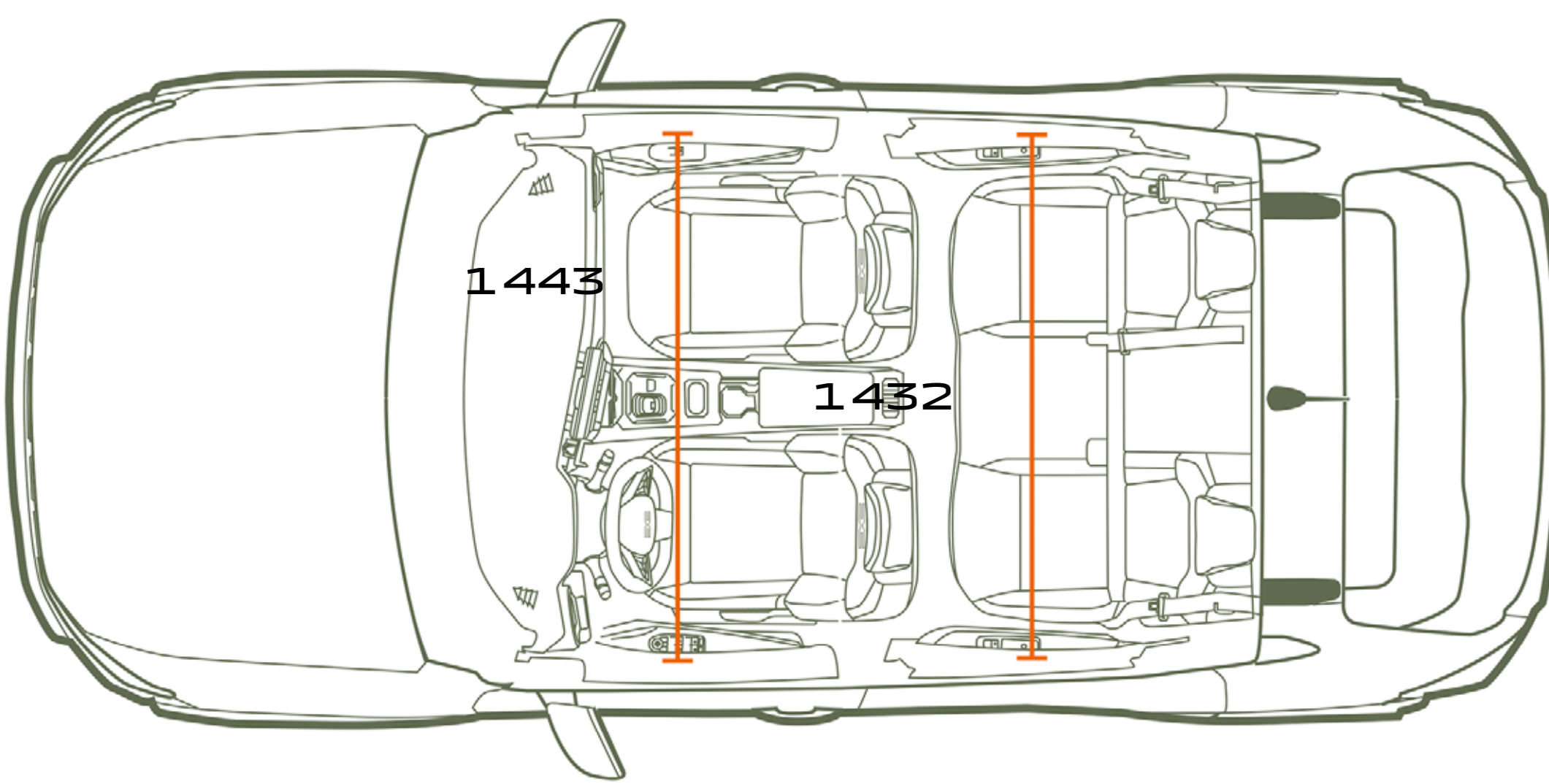
VUE AVANT



VUE ARRIÈRE



VUE DE PROFIL



VUE DE DESSUS

VOLUME DE COFFRE (EN DM³/LITRES)

Volume de coffre mini sous cache-bagages avec roue de secours (en 4x2)	542
Volume de coffre maxi banquette arrière rabattue avec roue de secours (en 4x2)	1623

Dimensions en mm.

Accédez aux réseaux sociaux DACIA :



Tout a été fait pour que le contenu de la présente brochure soit exact et à jour à la date de divulgation. Ce document a été réalisé à partir de préséries ou de prototypes. Dans le cadre de sa politique d'amélioration continue des produits, Dacia se réserve le droit, à tout moment, d'apporter des modifications aux spécifications et aux véhicules et accessoires décrits et représentés. Ces modifications sont notifiées aux concessionnaires Dacia dans les meilleurs délais. Selon les pays de commercialisation, les versions peuvent différer, certains équipements peuvent ne pas être disponibles (de série, en option ou en accessoire). Veuillez consulter votre représentant de la marque Dacia pour recevoir les informations les plus récentes. En raison des limites attachées au support, les couleurs reproduites dans le présent document peuvent légèrement différer des couleurs réelles de la peinture ou des matières de garniture intérieure. Tous droits réservés. La reproduction sous quelque forme ou par quelque moyen que ce soit de tout ou partie de la présente brochure est interdite sans l'autorisation écrite préalable de Dacia.

Dacia recommande  **Castrol**

PUBLICIS – CRÉDITS PHOTO : BAM ; A. BERNIER ; GETTY IMAGES ; MCMURPHY ; Shutterstock ; © RENAULT MARKETING 3D-COMMERCE – FERVRIER 2024