

NOTICE D'UTILISATION

SANDERO

LOGAN

LOGAN MCV

DACIA

CASTROL, PARTENAIRE EXCLUSIF DE DACIA



DACIA



Dacia et Castrol s'associent pour développer une gamme de lubrifiants moteur spécifiquement recommandée pour votre Dacia. Avec la gamme Castrol GTX, bénéficiez de performances optimales et préservez la longévité de votre véhicule.

Dacia recommande 



Bienvenue à bord de votre véhicule

Cette notice d'utilisation et d'entretien réunit à votre intention les informations qui vous permettront :

- de bien connaître votre véhicule et, par là même, de bénéficier pleinement, et dans les meilleures conditions d'utilisation, de toutes les fonctionnalités et de tous les perfectionnements techniques dont il est doté.
- de maintenir son fonctionnement optimum par la simple mais rigoureuse observation des conseils d'entretien.
- de faire face, sans perte de temps excessive, aux opérations qui ne requièrent pas l'intervention d'un spécialiste.

Les quelques instants que vous consacrerez à la lecture de cette notice seront très largement compensés par les enseignements que vous en tirerez, les fonctionnalités et les nouveautés techniques que vous y découvrirez. Si certains points restaient encore obscurs, les techniciens de notre Réseau se feraient un plaisir de vous fournir tout renseignement complémentaire.

Pour vous aider, vous trouverez les symboles suivants :



et



Visibles dans le véhicule, vous indiquent de consulter la notice pour connaître les détails et/ou limites d'interventions concernant des équipements de votre véhicule.



présent dans toute la notice, vous indique une notion de risque, de danger ou une consigne de sécurité.

La description des modèles, déclinés dans cette notice, a été établie à partir des caractéristiques techniques connues à la date de conception de ce document. **La notice regroupe l'ensemble des équipements** (de série ou optionnels) **existant pour ces modèles, leur présence dans le véhicule dépend de la version, des options choisies et du pays de commercialisation.** **De même, certains équipements devant apparaître en cours d'année peuvent être décrits dans ce document.** **Les visuels présents dans la notice sont donnés à titre d'exemples.**

Bonne route au volant de votre véhicule.

Traduit du français. Reproduction ou traduction même partielle interdite sans autorisation écrite du constructeur du véhicule.



S O M M A I R E

Chapitres

Faites connaissance avec votre véhicule

1

La conduite

2

Votre confort

3

Entretien

4

Conseils pratiques

5

Caractéristiques techniques

6

Index alphabétique

7

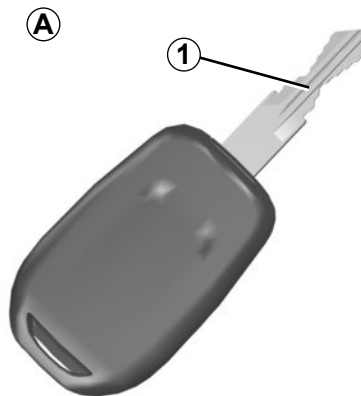


Chapitre 1 : Faites connaissance avec votre véhicule

Clés, télécommande à radiofréquence : généralités	1.2
Verrouillage et déverrouillage des portes	1.6
Condamnation automatique des ouvrants en roulage	1.8
Ouverture et fermeture des portes	1.9
Appuis-tête	1.11
Sièges avant	1.12
Ceintures de sécurité	1.14
Dispositifs complémentaires aux ceintures avant	1.21
Dispositifs de protection latérale	1.26
Dispositif de retenue complémentaire	1.27
Sécurité enfants : généralités	1.28
fixation du siège enfant	1.31
installation du siège enfant, généralités	1.34
Siège enfant : fixation par ceinture de sécurité ou par système isofix	1.36
désactivation, activation de l'airbag passager avant	1.52
Rétroviseurs	1.55
Poste de conduite	1.56
Témoins lumineux	1.60
Afficheurs et indicateurs	1.64
Ordinateur de bord	1.66
Éclairages et signalisations extérieurs	1.73
Réglage de la hauteur des faisceaux	1.75
Volant de direction, Heure	1.78
Avertisseurs sonores et lumineux	1.79
Essuie-vitre, Lave-vitre	1.80
Réservoir carburant (remplissage carburant)	1.82
Réservoir réactif	1.88

CLÉS, TÉLÉCOMMANDE À RADIOFRÉQUENCE : généralités (1/3)

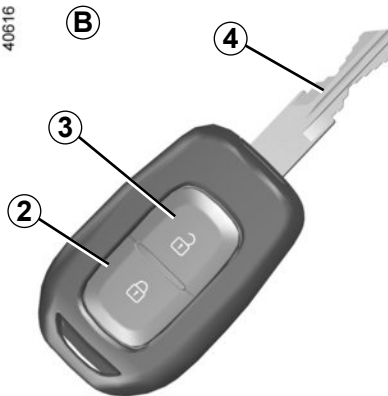
40617



Clé A

- 1 Clé codée de contacteur-démarrreur, des portes et du bouchon de remplissage carburant.

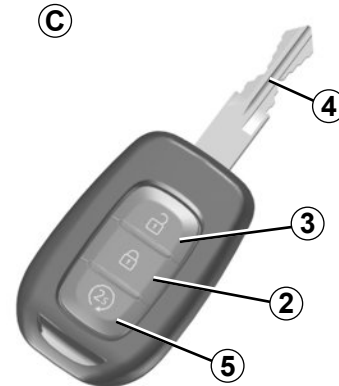
40616



Télécommande à radiofréquence B ou C

- 2 Verrouillage de tous les ouvrants.

39814



- 3 Déverrouillage de tous les ouvrants.
4 Clé codée de contacteur-démarrreur, de la porte conducteur et du bouchon de remplissage carburant.
5 Démarrage du moteur à distance.



Responsabilité du conducteur

Ne quittez jamais votre véhicule, en y laissant un enfant, un adulte non autonome ou un animal même pour une courte durée.

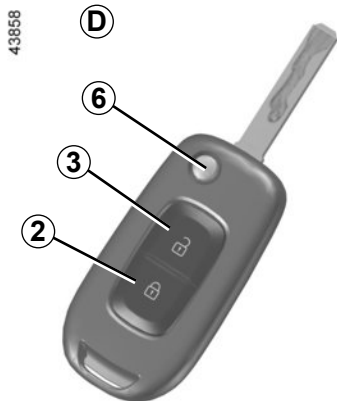
En effet, ceux-ci pourraient se mettre en danger ou mettre en danger d'autres personnes par exemple en démarrant le moteur, en actionnant des équipements comme les lève-vitres ou encore en verrouillant les portes.

De plus, par temps chaud et/ou ensoleillé, sachez que la température intérieure de l'habitacle monte très rapidement.

RISQUE DE MORT OU BLESSURES GRAVES.

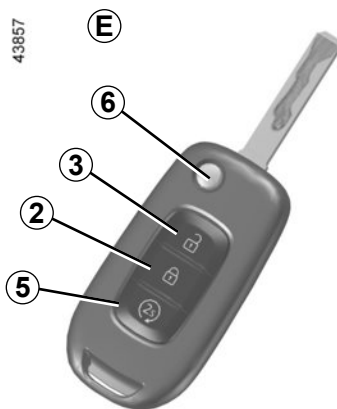
La clé ne doit pas être utilisée pour une autre fonction que celles décrites dans la notice (décapsuler une bouteille...).

CLÉS, TÉLÉCOMMANDE À RADIOFRÉQUENCE : généralités (2/3)



Télécommande avec insert rabattable *D* ou *E*

- 6 Verrouillage/déverrouillage de l'insert de la clé. Pour libérer l'insert de son logement, appuyez sur le bouton **6**, il sort de lui-même. Appuyez sur le bouton **6** et accompagnez l'insert pour le rentrer dans son logement.



La clé ne doit pas être utilisée pour une autre fonction que celles décrites dans la notice (décapsuler une bouteille...).

CLÉS, TÉLÉCOMMANDE À RADIOFRÉQUENCE : généralités (3/3)

Champ d'action de la télécommande

Il varie selon l'environnement : attention donc aux manipulations de la télécommande pouvant verrouiller ou déverrouiller le véhicule par appuis intempestifs sur les boutons.

Interférences

La présence de certains objets (objets métalliques, téléphones portables, zone soumise à de fort rayonnement électromagnétique...), à proximité de la clé, peut créer des interférences et gêner le fonctionnement du système.

Conseil

N'approchez pas la télécommande d'une source de chaleur, de froid ou d'humidité.

Remplacement, besoin d'une clé ou d'une télécommande supplémentaire

En cas de perte, ou si vous désirez une autre clé ou télécommande, adressez-vous exclusivement à un Représentant de la marque.

En cas de remplacement d'une clé ou télécommande, il sera nécessaire d'amener le véhicule **et toutes ses clés ou télécommandes** chez un Représentant de la marque pour réinitialiser l'ensemble.

Vous avez la possibilité d'utiliser jusqu'à quatre clés ou télécommandes par véhicule.

Défaillance de la clé ou télécommande

Assurez-vous d'avoir toujours une pile en bon état, du bon modèle et introduite correctement. La durée de vie de la pile est d'environ deux ans.

Pour connaître la procédure de changement de la pile, reportez-vous au paragraphe « Télécommande à radiofréquence : piles » en chapitre 5.

CLÉS, TÉLÉCOMMANDE À RADIOFRÉQUENCE : utilisation

40616



Déverrouillage des portes

Appuyez sur le bouton de déverrouillage **2**.

Le déverrouillage est visualisé **par un clignotement** des feux de détresse et des répétiteurs latéraux.

Nota : si aucune porte n'est ouverte dans les 2 minutes (environ) suivant le déverrouillage par la télécommande, les portes se verrouillent de nouveau automatiquement.

Verrouillage des portes

Appuyez sur le bouton de verrouillage **1**.

Le verrouillage est visualisé **par deux clignotements** des feux de détresse et des répétiteurs latéraux.

Si un ouvrant (porte, hayon) est ouvert ou mal fermé, il y a une condamnation puis une décondamnation rapide des ouvrants et pas de clignotement des feux de détresse et des répétiteurs latéraux.

La clé ne doit pas être utilisée pour une autre fonction que celles décrites dans la notice (décapsuler une bouteille...).



Responsabilité du conducteur lors du stationnement ou arrêt du véhicule

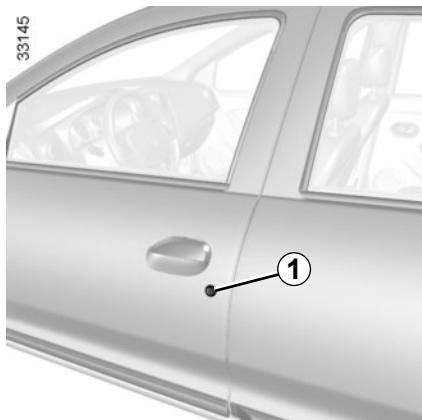
Ne quittez jamais votre véhicule en y laissant un enfant, un adulte non autonome ou un animal même pour une courte durée.

En effet, ceux-ci pourraient se mettre en danger ou mettre en danger d'autres personnes, par exemple en démarrant le moteur, en actionnant des équipements comme les lève-vitres ou encore en verrouillant les portes.

De plus, par temps chaud et/ou ensoleillé, sachez que la température intérieure de l'habitacle monte très rapidement.

RISQUE DE MORT OU BLESSURES GRAVES.

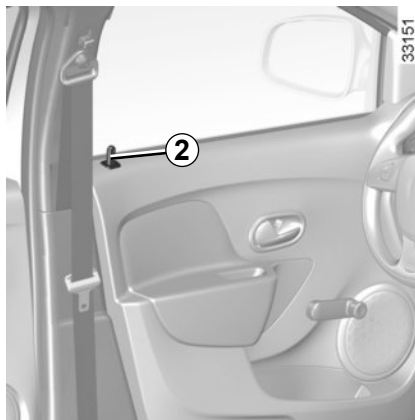
VERROUILLAGE ET DÉVERROUILLAGE DES PORTES (1/2)



Commande manuelle

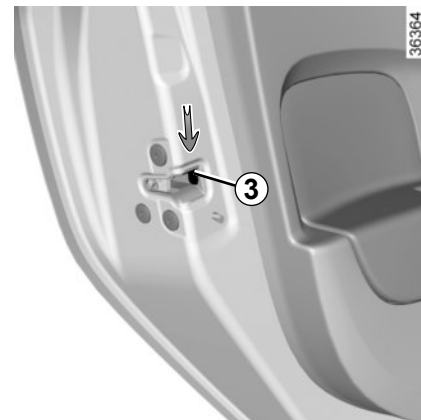
De l'extérieur

Déverrouillez les portes à l'aide de la clé dans une serrure de porte **1**.



De l'intérieur

Enfoncez le bouton **2** pour verrouiller, levez le bouton **2** pour déverrouiller.



Verrouillage manuel des portes

Porte ouverte, faites pivoter le levier **3** (à l'aide de l'embout de la clé) et fermez la porte.

Celle-ci est désormais verrouillée de l'extérieur.

L'ouverture ne pourra alors se faire que de l'intérieur du véhicule ou par la clé pour la porte avant gauche.



Ne quittez jamais votre véhicule, clé, télécommande à l'intérieur du véhicule.



Responsabilité du conducteur

Si vous décidez de rouler portes verrouillées, sachez que cela peut rendre plus difficile l'accès des secouristes dans l'habitacle en cas d'urgence.

VERROUILLAGE ET DÉVERROUILLAGE DES PORTES (2/2)



Commande électrique

Elle permet la condamnation ou la décondamnation simultanée des serrures des portes et du coffre.

Verrouillez ou déverrouillez les portes en appuyant sur le contacteur **4**.

Sur les portes avant, le verrouillage ne peut pas être effectué porte ouverte.



Ne quittez jamais votre véhicule, clé, télécommande à l'intérieur du véhicule.

Verrouillage des ouvrants sans la télécommande à radiofréquence

Cas, par exemple, d'une pile déchargée, d'un non-fonctionnement temporaire de la télécommande à radiofréquence...

Moteur arrêté, un ouvrant (porte ou coffre) ouvert, exercez un appui de plus de cinq secondes sur le contacteur **4**.

À la fermeture de la porte tous les ouvrants seront verrouillés.

Le déverrouillage de l'extérieur du véhicule ne sera possible qu'avec la télécommande à radiofréquence.



Responsabilité du conducteur

Si vous décidez de rouler portes verrouillées, sachez que cela peut rendre plus difficile l'accès des secouristes dans l'habitacle en cas d'urgence.

Témoin d'état de verrouillage des ouvrants

Contact mis, le témoin intégré au contacteur **4** vous informe de l'état de verrouillage des ouvrants :

- témoin allumé, les ouvrants sont verrouillés;
- témoin éteint, les ouvrants sont déverrouillés.

Lorsque vous condamnez les portes, le témoin reste allumé puis s'éteint.

CONDAMNATION AUTOMATIQUE DES OUVRANTS EN ROULAGE



Vous devez avant tout décider si vous souhaitez activer la fonction.

Pour l'activer : véhicule à l'arrêt et moteur tournant appuyez sur le contacteur **1** environ 5 secondes, jusqu'à entendre un signal sonore. Le témoin intégré au contacteur s'allume lorsque les ouvrants sont verrouillés.

Pour la désactiver : véhicule à l'arrêt et moteur tournant appuyez sur le contacteur **1** environ 5 secondes, jusqu'à entendre un signal sonore.

Principe de fonctionnement

Au démarrage, le système condamne automatiquement les portes dès que vous atteignez environ 7 km/h.

Anomalie de fonctionnement

Si vous constatez une anomalie de fonctionnement (pas de condamnation automatique), vérifiez en premier lieu la bonne fermeture de tous les ouvrants. S'ils sont bien fermés et que le problème persiste, adressez-vous à un Représentant de la marque.

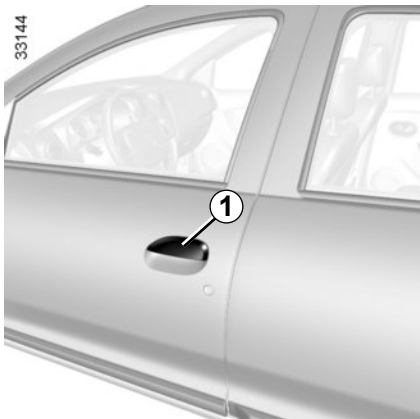
Assurez-vous également que la condamnation n'a pas été désactivée par erreur.

Si c'est le cas, voir la procédure d'activation.



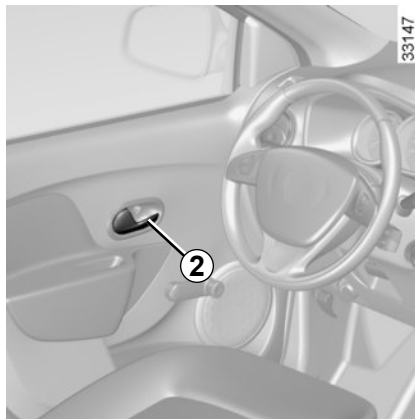
Si vous décidez de rouler portes verrouillées, sachez que cela peut rendre plus difficile l'accès des secouristes dans l'habitacle en cas d'urgence.

OUVERTURE ET FERMETURE DES PORTES (1/2)



Ouverture de l'extérieur

Portes déverrouillées (reportez-vous au paragraphe « Verrouillage et déverrouillage des portes » en chapitre 1), placez la main sous la poignée **1** et tirez vers vous.



Ouverture de l'intérieur

Tirez la poignée **2**.



Par mesure de sécurité, les manoeuvres d'ouverture/fermeture ne doivent se faire que véhicule à l'arrêt.


Alarme sonore d'oubli d'éclairage

À l'ouverture de la porte conducteur, une alarme sonore se déclenche pour vous signaler que les feux sont restés allumés alors que le contact moteur est coupé.


Alarme d'oubli de fermeture d'un ouvrant

Suivant véhicule, cette alarme équipe la porte conducteur ou tous les ouvrants.

Véhicule à l'arrêt, si un ouvrant est

ouvert ou mal fermé, un témoin  s'allume.

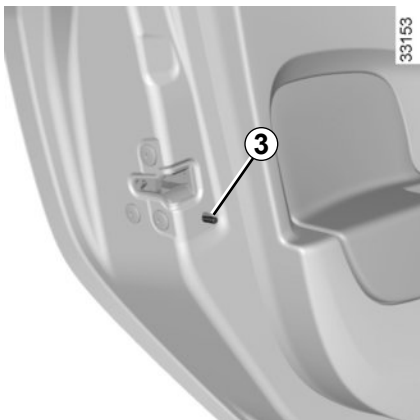
En roulage, dès que le véhicule atteint

environ 20 km/h un témoin  s'allume accompagné d'un signal sonore.

Particularité

Suivant véhicule, les accessoires (radio...) s'arrêtent de fonctionner soit lors de la coupure moteur soit lors de la condamnation des portes.

OUVERTURE ET FERMETURE DES PORTES (2/2)



Sécurité enfants

Pour rendre impossible l'ouverture des portes arrière de l'intérieur, déplacez le levier 3 de chaque porte et vérifiez de l'intérieur que les portes sont bien condamnées.



Responsabilité du conducteur lors du stationnement ou arrêt du véhicule

Ne quittez jamais votre véhicule en y laissant un enfant, un adulte non autonome ou un animal même pour une courte durée.

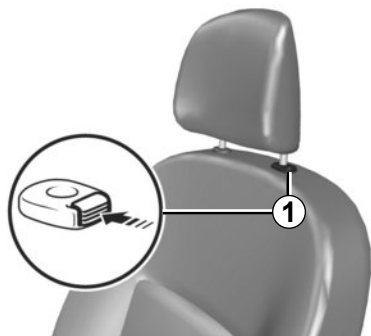
En effet, ceux-ci pourraient se mettre en danger ou mettre en danger d'autres personnes, par exemple en démarrant le moteur, en actionnant des équipements comme les lève-vitres ou encore en verrouillant les portes.

De plus, par temps chaud et/ou ensoleillé, sachez que la température intérieure de l'habitacle monte très rapidement.

RISQUE DE MORT OU BLESSURES GRAVES.

APPUIS-TÊTE AVANT

36522



Pour monter l'appui-tête

Tirez l'appui-tête vers le haut jusqu'à la hauteur désirée.

Pour descendre l'appui-tête

Appuyez sur le bouton **1** et accompagnez l'appui-tête dans sa descente jusqu'à la hauteur désirée.

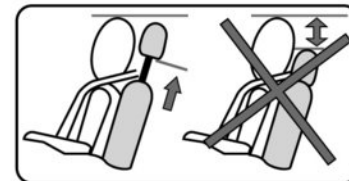
Pour enlever l'appui-tête

Appuyez sur le bouton **1** et levez l'appui-tête jusqu'à le libérer (inclinez le dossier vers l'arrière si nécessaire).

Pour remettre l'appui-tête

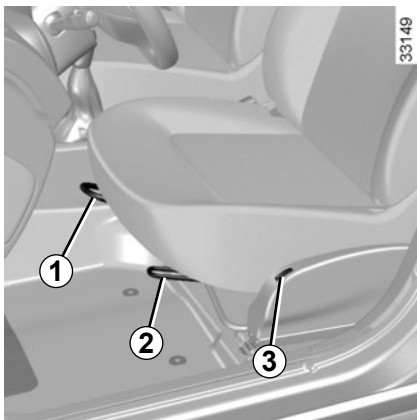
Introduisez les tiges dans les fourreaux, crantage vers l'avant, et abaissez l'appui-tête jusqu'à la hauteur désirée. Assurez-vous de son bon verrouillage.

26342



L'appui-tête étant un élément de sécurité, veillez à sa présence et à son bon positionnement : le haut de l'appui-tête doit se situer le plus proche possible du sommet de la tête.

SIÈGES AVANT (1/2)

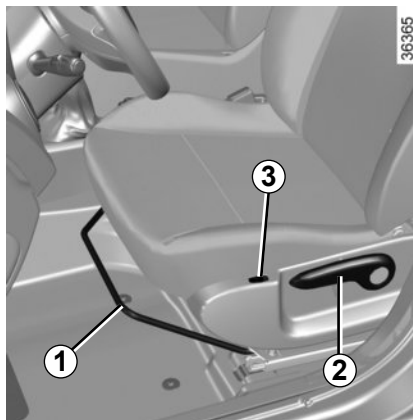


Pour avancer ou reculer

Levez la barre **1** pour déverrouiller. À la position choisie, relâchez la barre **1** et assurez-vous du bon verrouillage du siège.

Pour monter ou descendre l'assise du siège conducteur

Suivant véhicule, manœuvrez la poignée **2**, réglez l'assise à la hauteur désirée puis lâchez le levier.

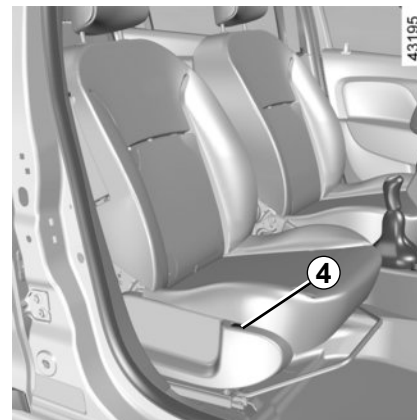


Sièges chauffants

Suivant véhicule, contact mis, appuyez sur le contacteur **3** ou **4**.

Le système, qui est thermostaté, détermine si le chauffage est nécessaire ou pas.

Pour arrêter la fonction, appuyez de nouveau sur le contacteur **3** ou **4**.



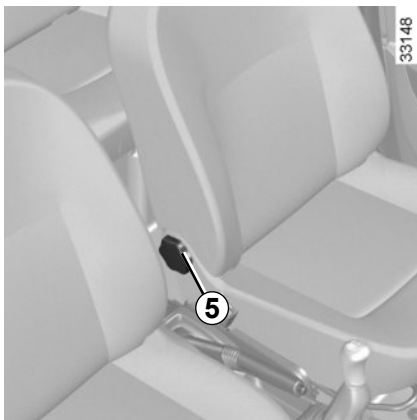
Pour des raisons de sécurité, effectuez ces réglages véhicule à l'arrêt.

Pour ne pas gêner l'efficacité des ceintures de sécurité, nous vous conseillons de ne pas trop incliner les dossiers des sièges en arrière.

Veillez au bon verrouillage des dossiers des sièges.

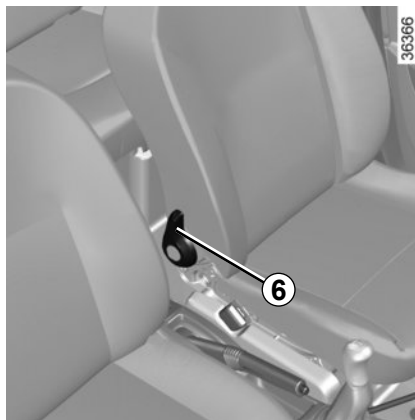
Aucun objet ne doit se trouver sur le plancher (place avant conducteur) : en effet en cas de freinage brusque, ces objets risquent de glisser sous le pédalier et d'empêcher son utilisation.

SIÈGES AVANT (2/2)



Pour incliner le dossier

Suivant véhicule, manœuvrez la molette **5** ou la manette **6** et inclinez le dossier jusqu'à la position désirée.



Pour des raisons de sécurité, effectuez ces réglages véhicule à l'arrêt.

Pour ne pas gêner l'efficacité des ceintures de sécurité, nous vous conseillons de ne pas trop incliner les dossiers des sièges en arrière.

Veillez au bon verrouillage des dossiers des sièges.

Aucun objet ne doit se trouver sur le plancher (place avant conducteur) : en effet en cas de freinage brusque, ces objets risquent de glisser sous le pédalier et d'empêcher son utilisation.

CEINTURES DE SÉCURITÉ (1/7)

Pour assurer votre sécurité, portez votre ceinture de sécurité lors de tous vos déplacements. De plus, vous devez vous conformer à la législation locale du pays où vous vous trouvez.

Pour la bonne efficacité des ceintures arrière, assurez-vous du bon verrouillage de la banquette arrière. Reportez-vous au paragraphe «Banquette arrière : fonctionnalités» en chapitre 3.



Des ceintures de sécurité mal ajustées ou vrillées risquent de causer des blessures en cas d'accident.

Utilisez une ceinture de sécurité pour une seule personne, enfant ou adulte.

Même les femmes enceintes doivent porter leur ceinture. Dans ce cas, veillez à ce que la sangle de bassin n'exerce pas une pression trop importante sur le bas-ventre sans créer de jeu supplémentaire.

Avant de démarrer, procédez d'abord au réglage de la position de conduite, puis, pour tous les occupants, à l'ajustement de la ceinture de sécurité pour obtenir la meilleure protection.

Réglage de la position de conduite
(suivant véhicule)

- **Asseyez-vous bien au fond de votre siège** (après avoir retiré votre manteau, blouson...). C'est essentiel pour le positionnement correct du dos;
- **réglez l'avancée du siège en fonction du pédalier.** Votre siège doit être reculé au maximum compatible avec l'enfoncement complet de la pédale d'embrayage. Le dossier doit être réglé de manière à ce que les bras restent légèrement pliés;
- **réglez la position de votre appui-tête.** Pour un maximum de sécurité la distance entre votre tête et l'appui-tête doit être minimale;
- **réglez la hauteur d'assise.** Ce réglage permet d'optimiser votre vision de conduite;
- **réglez la position du volant.**



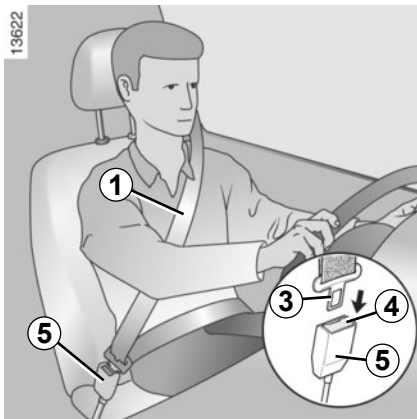
Ajustement des ceintures de sécurité

Tenez-vous bien appuyé contre le dossier.

La sangle de thorax **1** doit être rapprochée le plus possible de la base du cou, sans toutefois porter sur ce dernier.

La sangle de bassin **2** doit être portée à plat sur les cuisses et contre le bassin. La ceinture doit porter le plus directement possible sur le corps. Ex. : évitez les vêtements trop épais, les objets intercalés.

CEINTURES DE SÉCURITÉ (2/7)



Verrouillage

Déroulez la sangle **lentement et sans à-coups** et assurez l'encliquetage du pêne **3** dans le boîtier **5** (vérifiez le verrouillage en tirant sur le pêne **3**).

En cas de blocage, effectuez un large retour en arrière et déroulez à nouveau.

Si votre ceinture est complètement bloquée, tirez lentement, mais fortement la sangle pour en extraire environ 3 cm. Laissez-la se rembobiner seule puis déroulez à nouveau.

Si le problème persiste, consultez un Représentant de la marque.



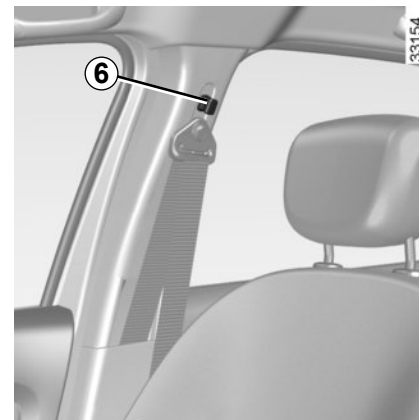
Témoin d'alerte de non-port de ceinture

Suivant véhicule, il s'allume au démarrage moteur si la ceinture conducteur et/ou passager n'est pas bouclée. Véhicule roulant, il s'allume et un signal sonore retentit pendant environ deux minutes tant que la ceinture n'est pas bouclée.

Nota : un objet posé sur l'assise passager peut dans certains cas déclencher le témoin d'alerte.

Déverrouillage

Pressez le bouton **4** du boîtier **5**, la ceinture est rappelée par l'enrouleur. Accompagnez le pêne pour faciliter cette opération.

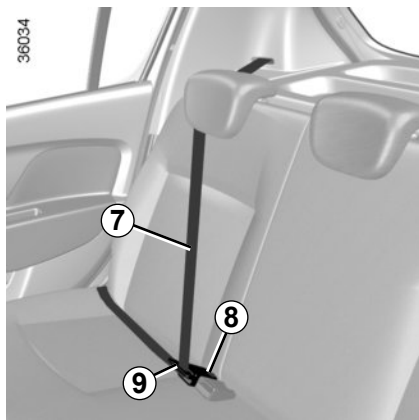


Réglage en hauteur de la ceinture de sécurité avant (suivant véhicule)

Basculez le bouton **6** pour sélectionner votre position de réglage de telle sorte que la sangle de thorax **1** passe comme indiqué précédemment.

Une fois le réglage effectué, assurez-vous du bon verrouillage.

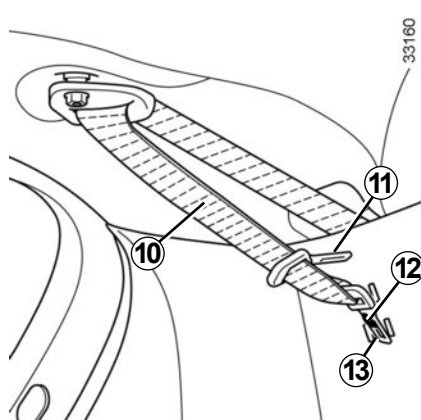
CEINTURES DE SÉCURITÉ (3/7)



Version cinq portes

Ceintures de sécurité arrière latérales

Déroulez lentement la sangle **7** et encliquez le pêne **9** dans le boîtier de verrouillage rouge **8**.



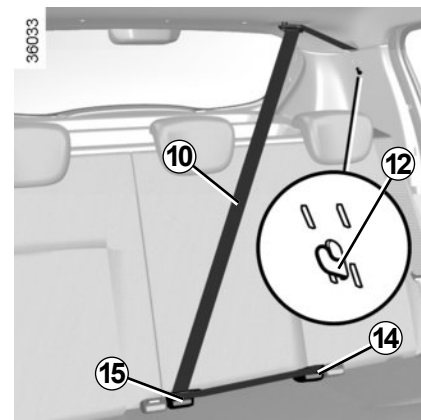
Ceinture de sécurité arrière centrale **10** (suivant véhicule)

Sortez le pêne **13** de son logement **12**.

Déroulez lentement la sangle **10** et encliquez le pêne **13** dans le boîtier de verrouillage noir **14**.

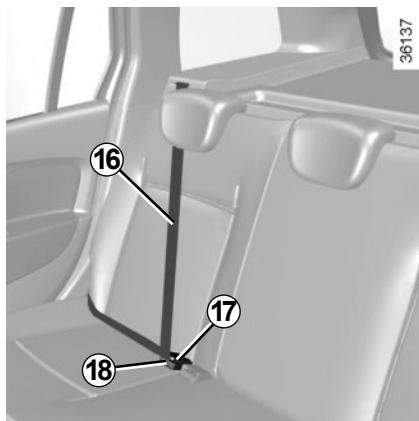
Encliquez le pêne coulissant **11** dans le boîtier rouge **15**.

Lorsque la ceinture n'est pas utilisée, introduisez le pêne **13** dans le logement **12**.



Vérifiez le bon positionnement et le bon fonctionnement des ceintures de sécurité arrière après chaque manipulation des sièges arrière.

CEINTURES DE SÉCURITÉ (4/7)



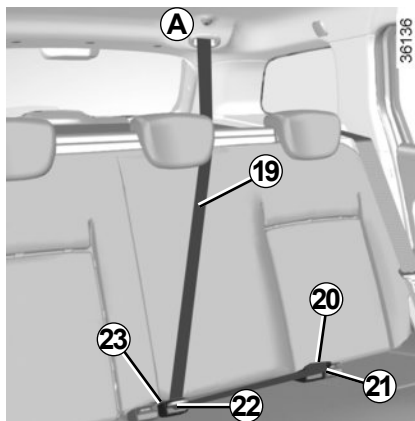
Version break

Ceintures de sécurité arrière latérales

Déroulez lentement la sangle **16** et encliquez le pêne **18** dans le boîtier de verrouillage rouge **17**.



Vérifiez le bon positionnement et le bon fonctionnement des ceintures de sécurité arrière après chaque manipulation des sièges arrière.

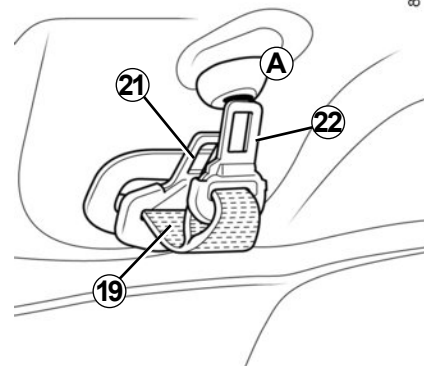


Ceinture de sécurité arrière centrale (suivant véhicule)

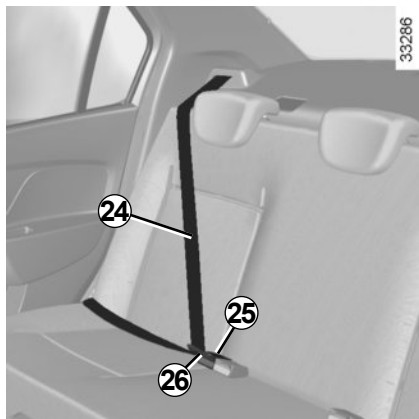
Déroulez lentement la sangle **19** de son logement **A**.

Encliquez le pêne **21** dans le boîtier noir correspondant **20** lorsque le véhicule en est équipé.

Encliquez le pêne coulissant **22** dans le boîtier rouge **23**.



CEINTURES DE SÉCURITÉ (5/7)



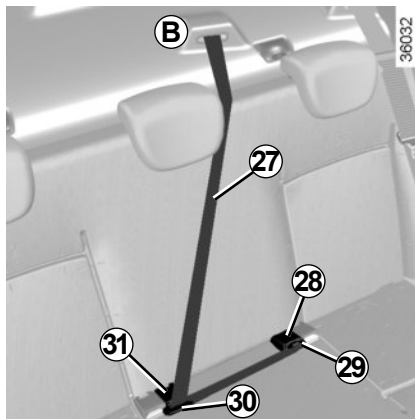
Version quatre portes

Ceintures de sécurité arrière latérales

Déroulez lentement la sangle **24** et encliquez le pêne **26** dans le boîtier de verrouillage rouge **25**.



Vérifiez le bon positionnement et le bon fonctionnement des ceintures de sécurité arrière après chaque manipulation des sièges arrière.

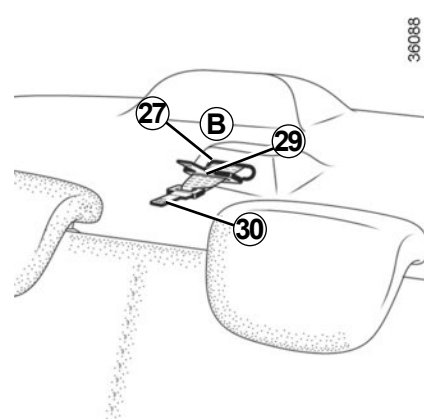


Ceinture de sécurité arrière centrale (suivant véhicule)

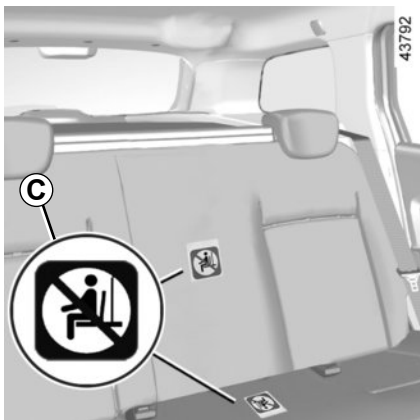
Déroulez lentement la sangle **27** de son logement **B**.

Encliquez le pêne **29** dans le boîtier noir correspondant **28** lorsque le véhicule en est équipé.

Encliquez le pêne coulissant **30** dans le boîtier rouge **31**.



CEINTURES DE SÉCURITÉ (6/7)



Version quatre places

Cette version se caractérise par la présence de ceintures de sécurité et d'appui-tête uniquement en places arrière latérales.

L'étiquette C vous rappelle l'interdiction d'installer tout occupant en dehors des places prévues.

Pour la bonne efficacité des ceintures arrière, assurez-vous du bon verrouillage de la banquette arrière. Reportez-vous au paragraphe «Banquette arrière : fonctionnalités» en chapitre 3.

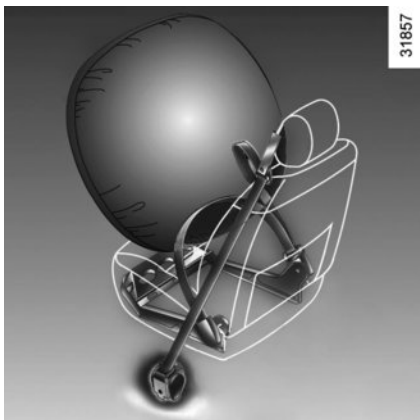
CEINTURES DE SÉCURITÉ (7/7)

Les informations suivantes concernent les ceintures avant et arrière du véhicule.



- Aucune modification ne doit être apportée aux éléments du système de retenue montés d'origine : ceintures et sièges ainsi que leurs fixations. Pour des cas particuliers (ex : installation d'un siège enfant), consultez un Représentant de la marque.
- N'utilisez pas de dispositifs permettant d'introduire du jeu dans les sangles (exemples : pince à linge, clip...) : car une ceinture de sécurité portée trop lâche risque de provoquer des blessures en cas d'accident.
- Ne faites jamais passer la sangle de thorax sous votre bras, ni derrière votre dos.
- N'utilisez pas la même ceinture pour plus d'une personne et n'attachez jamais un bébé ou un enfant sur vos genoux avec votre ceinture.
- La ceinture ne doit pas être vrillée.
- À la suite d'un accident, faites vérifier et si nécessaire remplacer les ceintures. De même, faites remplacer votre ceinture si celle-ci présente une dégradation.
- Lors de la mise en place de la banquette arrière, veillez à bien repositionner les ceintures de sécurité et les boucles de façon à pouvoir les utiliser correctement.
- Veillez à insérer le pêne de la ceinture dans le boîtier approprié.
- Veillez à ne pas intercaler d'objet dans la zone du boîtier de verrouillage de la ceinture qui pourrait gêner son bon fonctionnement.
- Assurez-vous du bon positionnement du boîtier de verrouillage (il ne doit pas être caché, écrasé, plaqué... par des personnes ou des objets).

DISPOSITIFS COMPLÉMENTAIRES AUX CEINTURES AVANT (1/5)



Suivant véhicule, ils peuvent être constitués de :

- **limiteurs d'effort de thorax ;**
- **airbags frontaux conducteur et passager.**

Ces systèmes sont prévus pour fonctionner séparément ou conjointement à l'occasion de chocs frontaux.

Suivant le niveau de violence du choc, le système peut déclencher :

- le blocage de la ceinture de sécurité ;
- l'airbag et le limiteur d'effort.



– À la suite d'un accident, faites vérifier l'ensemble des moyens de retenue.

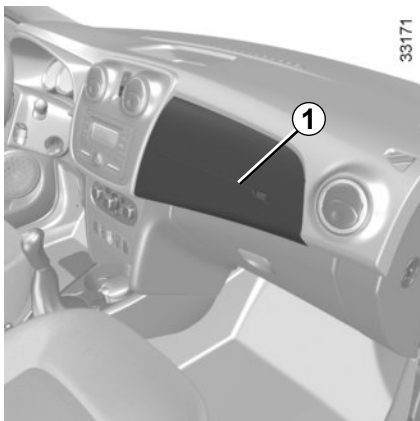
– Toute intervention sur le système complet (airbag, boîtiers électroniques, câblages) ou réutilisation sur tout autre véhicule, même identique, est rigoureusement interdite.

- Pour éviter tout déclenchement intempestif pouvant occasionner des dommages, seul le personnel qualifié du Réseau de la marque est habilité à intervenir sur les dispositifs complémentaires à la ceinture avant.
- Le contrôle des caractéristiques électriques de l'allumeur ne doit être effectué que par du personnel spécialement formé, utilisant un matériel adapté.
- Lors de la mise au rebut du véhicule, adressez-vous au Représentant de la marque pour l'élimination du générateur de gaz prétensionneurs et des airbags.

Limiteur d'effort

À partir d'un certain niveau de violence de choc, ce mécanisme se déclenche pour limiter à un niveau supportable les efforts de la ceinture sur le corps.

DISPOSITIFS COMPLÉMENTAIRES AUX CEINTURES AVANT (2/5)




Airbags frontaux conducteur et passager

Ils équipent la place conducteur et, suivant véhicule, la place passager.

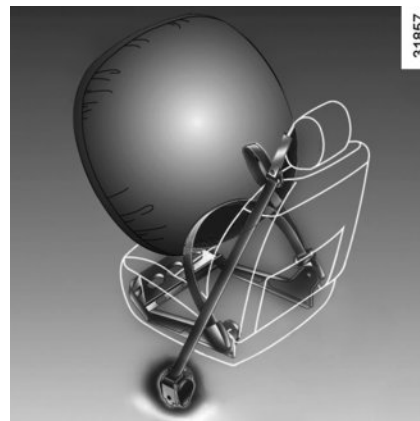
Un marquage « Airbag » sur le volant, la planche de bord (zone de l'airbag 1) et, suivant véhicule, une vignette en partie inférieure du pare-brise rappellent la présence de cet équipement.

Chaque système airbag est composé de :

- un airbag et son générateur de gaz montés sur le volant pour le conducteur et, selon véhicule, dans la planche de bord pour le passager ;
- un boîtier électronique de surveillance du système commandant l'allumeur électrique du générateur de gaz ;
- un témoin de contrôle  unique ;
- des capteurs déportés.



Le système d'airbag utilise un principe pyrotechnique, ce qui explique qu'à son déploiement, il produit de la chaleur, libère de la fumée (ce qui n'est pas le signe d'un départ d'incendie) et génère un bruit de détonation. Le déploiement de l'airbag qui doit être immédiat peut provoquer des blessures à la surface de la peau ou autres désagréments.

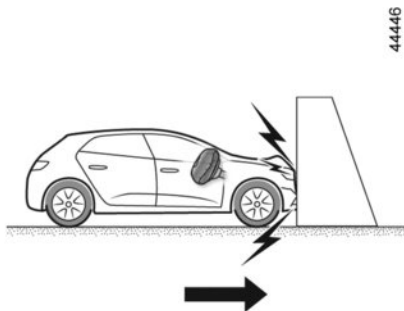


Fonctionnement

Le système n'est opérationnel que contact mis.

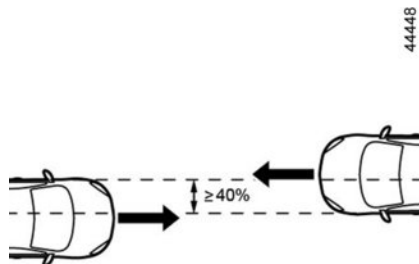
Lors d'un choc violent de type **frontal**, le(s) airbag(s) se gonfle(nt) rapidement, permettant ainsi d'amortir l'impact de la tête et du thorax du conducteur sur le volant et du passager sur la planche de bord ; puis il(s) se dégonfle(nt) immédiatement après le choc afin d'éviter toute entrave pour quitter le véhicule.

DISPOSITIFS COMPLÉMENTAIRES AUX CEINTURES AVANT (3/5)

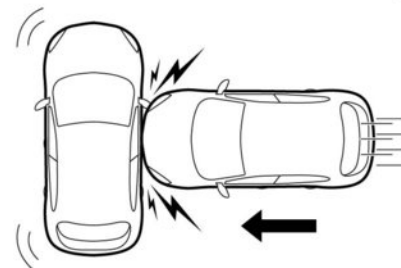


Les cas suivants provoquent le déclenchement des prétensionneurs ou des airbags

En choc frontal contre une surface non déformable avec une vitesse d'impact égale ou supérieure à **25 km/h**.



En choc frontal avec un autre véhicule de catégorie équivalente ou supérieure, sur un recouvrement égal ou supérieur à 40%, les vitesses des deux véhicules étant égales ou supérieures à **40 km/h**.



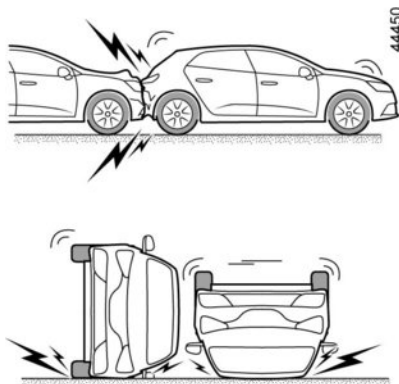
En choc latéral avec un autre véhicule de catégorie équivalente ou supérieure et à une vitesse d'impact égale ou supérieure à **50 km/h**.

DISPOSITIFS COMPLÉMENTAIRES AUX CEINTURES AVANT (4/5)



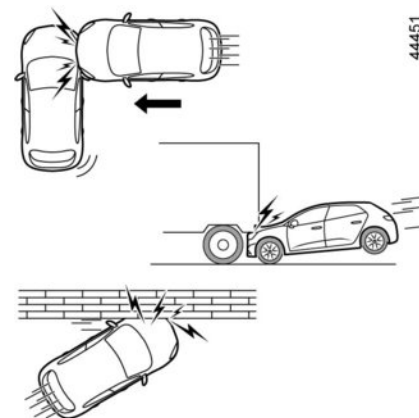
Dans les exemples de cas suivants, les prétensionneurs ou les airbags sont susceptibles d'être déclenchés :

- chocs sous le véhicule de type trottoirs ;
- trous dans la chaussée ;
- une chute ou un atterrissage dur ;
- pierres ;
- ...



Dans les exemples de cas suivants, les prétensionneurs ou les airbags sont susceptibles de ne pas être déclenchés :

- choc arrière, même violent ;
- de retournement ;



- choc latéral, impactant l'avant ou l'arrière du véhicule ;
- choc frontal, sous le hayon d'un camion ;
- choc frontal contre un obstacle avec un angle important ;
- ...

DISPOSITIFS COMPLÉMENTAIRES AUX CEINTURES AVANT (5/5)

Tous les avertissements qui suivent sont destinés à ne pas gêner le déploiement de l'airbag et à éviter des blessures graves directes par projection lors de son ouverture.



Avertissements concernant l'airbag conducteur

- Ne modifier ni le volant, ni son coussin.
- Tout recouvrement du coussin du volant est interdit.
 - Ne fixer aucun objet (épinglette, logo, montre, support de téléphone...) sur le coussin.
- Le démontage du volant est interdit (sauf pour le personnel habilité du Réseau de la marque).
- Ne pas conduire trop près du volant : adoptez une position de conduite avec les bras légèrement pliés (voir paragraphe « Réglage de la position de conduite » en chapitre 1). Cela assurera un espace suffisant pour un déploiement et une efficacité correcte de l'airbag.

Avertissements concernant l'airbag passager

- Ne pas coller ni fixer d'objets (épinglettes, logo, montre, support de téléphone...) sur la planche de bord dans la zone de l'airbag.
- Ne rien interposer entre la planche et l'occupant (animal, parapluie, canne, paquets...).
- Ne pas poser les pieds sur la planche de bord ou le siège car ces différentes postures risquent de provoquer de graves blessures. De manière générale, maintenir éloignée toute partie du corps (genoux, mains, tête,...) de la planche.
- Réactivez les dispositifs complémentaires à la ceinture passager avant dès que vous retirez un siège enfant, pour assurer la protection du passager en cas de choc.

**IL EST INTERDIT D'INSTALLER UN SIÈGE ENFANT DOS À LA ROUTE SUR LE
SIÈGE PASSAGER AVANT TANT QUE LES DISPOSITIFS COMPLÉMENTAIRES
À LA CEINTURE PASSAGER AVANT NE SONT PAS DÉACTIVÉS**

(reportez-vous au paragraphe « Sécurité enfants : désactivation, activation airbag passager avant » en chapitre 1)

DISPOSITIFS DE PROTECTION LATÉRALE

Airbags latéraux

Il s'agit d'airbags pouvant équiper les sièges avant et qui se déploient sur le côté des sièges (côté portière) afin de protéger les occupants en cas de choc latéral violent.



Avertissement concernant l'airbag latéral

- **Monte de housses** : les sièges équipés d'airbags nécessitent des housses spécifiques à votre véhicule. Consultez un Représentant de la marque pour savoir si de telles housses sont disponibles. L'utilisation de toute autre housse (ou de housses spécifiques à un autre véhicule) pourrait affecter le bon fonctionnement de ces airbags et porter atteinte à votre sécurité.
- Ne pas placer d'accessoire, d'objet ou même un animal entre le dossier, la portière et les habillages intérieurs. Ne pas également couvrir le dossier du siège d'objets tels que vêtements ou accessoires. Cela pourrait affecter le bon fonctionnement de l'airbag ou provoquer des blessures lors de son déploiement.
- Tout démontage ou toute modification du siège et des habillages intérieurs est interdit sauf par le personnel habilité du Réseau de la marque.

DISPOSITIFS DE RETENUE COMPLÉMENTAIRES

Tous les avertissements qui suivent sont destinés à ne pas gêner le déploiement de l'airbag et à éviter des blessures graves directes par projection lors de son ouverture.

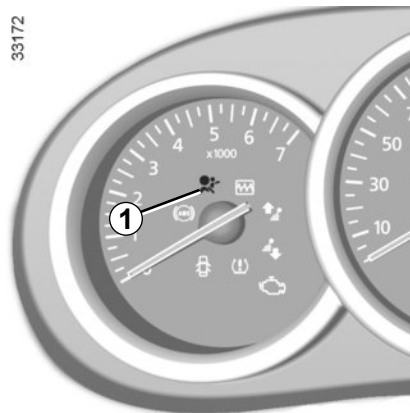


L'airbag est conçu pour compléter l'action de la ceinture de sécurité, l'airbag et la ceinture de sécurité constituent des éléments indissociables du même système de protection. Il est donc impératif de porter la ceinture de sécurité en permanence, le non port de la ceinture de sécurité exposant les occupants à des blessures aggravées en cas d'accident, et pouvant également aggraver les risques de blessures à la surface de la peau, qui sont inhérents au déploiement de l'airbag lui-même.

Le déclenchement des prétensionneurs ou des airbags en cas de retournement ou de choc arrière même violent n'est pas systématique. Des chocs sous le véhicule de type trottoirs, trous dans la chaussée, pierres... peuvent provoquer le déclenchement de ces systèmes.

- Toute intervention ou modification sur le système complet airbag conducteur ou passager (airbag, boîtier électronique, câblage...) est **rigoureusement interdite** (sauf par le personnel qualifié du Réseau de la marque).
- Pour préserver le bon fonctionnement et pour éviter tout déclenchement intempestif, seul le personnel qualifié du Réseau de la marque est habilité à intervenir sur un système airbag.
- Par mesure de sécurité, faites vérifier le système airbag lorsque le véhicule a été l'objet d'un accident, d'un vol ou d'une tentative de vol.
- Lors du prêt ou de la revente du véhicule, informez de ces conditions le nouvel acquéreur en lui remettant la présente notice d'utilisation et d'entretien.
- Lors de la mise au rebut du véhicule, adressez-vous au Représentant de la marque pour l'élimination du(des) générateur(s) de gaz.

33172



Anomalies de fonctionnement

Le témoin **1** s'allume au tableau de bord à la mise sous contact puis s'éteint après quelques secondes.

S'il ne s'allume pas à la mise sous contact ou s'il s'allume moteur tournant, il signale une défaillance dans le système (airbags, prétensionneurs...) aux places avant et/ou arrière.

Consultez au plus tôt un Représentant de la marque. Tout retard dans cette démarche peut signifier une perte dans l'efficacité de la protection.

SÉCURITÉ ENFANTS : généralités (1/3)

Transport d'enfant

L'enfant, comme l'adulte, doit être assis correctement et attaché quel que soit le trajet. Vous êtes responsable des enfants que vous transportez.

L'enfant n'est pas un adulte en miniature. Il est exposé à des risques de blessures spécifiques car ses muscles et ses os sont en pleine croissance. La ceinture de sécurité seule n'est pas adaptée à son transport. Utilisez le siège enfant approprié et faites-en un usage correct.



Pour empêcher l'ouverture des portes, utilisez le dispositif « Sécurité enfants » (reportez-vous au paragraphe « Verrouillage et déverrouillage des portes » en chapitre 1).



Particularité versions GPL

L'installation GPL sur le véhicule peut entraîner des modifications de caractéristiques du véhicule par rapport à la version essence.

Cela peut concerner le nombre de places et l'installation des sièges enfants.

Consultez le Représentant de la marque.



Un choc à 50 km/h représente une chute de 10 mètres. Ne pas attacher un enfant équivaut à le laisser jouer sur un balcon au quatrième étage sans balustrade !

Ne tenez jamais un enfant dans vos bras. En cas d'accident, vous ne le retiendrez pas même si vous êtes attachés.

Si votre véhicule a été impliqué dans un accident de la route, changez le siège enfant, faites vérifier les ceintures et les ancrages ISOFIX.



Ne laissez jamais un enfant sans surveillance dans le véhicule.

Assurez-vous que votre enfant est toujours attaché et que son harnais ou sa ceinture est correctement réglé et ajusté. Évitez les vêtements trop épais qui introduisent du jeu avec les sangles.

Ne laissez pas votre enfant dépasser la tête ou les bras par la fenêtre.

Vérifiez que l'enfant conserve une posture correcte pendant tout le trajet, notamment lorsqu'il dort.

SÉCURITÉ ENFANTS : généralités (2/3)

Utilisation d'un siège enfant

Le niveau de protection offert par le siège enfant dépend de sa capacité à retenir votre enfant et de son installation. Une mauvaise installation compromet la protection de l'enfant en cas de freinage brutal ou de choc.

Avant d'acheter un siège enfant, vérifiez qu'il est conforme à la réglementation du pays où vous vous trouvez et qu'il se monte dans votre véhicule. Consultez un Représentant de la marque afin de connaître les sièges recommandés pour votre véhicule.

Avant de monter un siège enfant, lisez sa notice et respectez les instructions. En cas de difficultés lors de l'installation, contactez le fabricant de l'équipement. Conservez la notice avec le siège.

Montrez l'exemple en bouclant votre ceinture et apprenez à votre enfant :

- à s'attacher correctement ;
- à monter et descendre du côté opposé au trafic.

N'utilisez pas de siège enfant d'occasion ou dépourvu de notice d'utilisation.

Veillez à ce qu'aucun objet, dans ou à proximité du siège enfant, ne gêne son installation.



Ne laissez jamais un enfant sans surveillance dans le véhicule.

Assurez-vous que votre enfant est toujours attaché et que son harnais ou sa ceinture est correctement réglé et ajusté. Évitez les vêtements trop épais qui introduisent du jeu avec les sangles.

Ne laissez pas votre enfant dépasser la tête ou les bras par la fenêtre.

Vérifiez que l'enfant conserve une posture correcte pendant tout le trajet, notamment lorsqu'il dort.



Responsabilité du conducteur lors du stationnement ou arrêt du véhicule

Ne quittez jamais votre véhicule en y laissant un enfant, un adulte non autonome ou un animal même pour une courte durée.

En effet, ceux-ci pourraient se mettre en danger ou mettre en danger d'autres personnes, par exemple en démarrant le moteur, en actionnant des équipements comme les lève-vitres ou encore en verrouillant les portes.

De plus, par temps chaud et/ou ensoleillé, sachez que la température intérieure de l'habitacle monte très rapidement.

RISQUE DE MORT OU BLESSURES GRAVES.



31235

Sièges enfants dos à la route

La tête du bébé est, en proportion, plus lourde que celle de l'adulte et son cou est très fragile. Transportez l'enfant le plus longtemps possible dans cette position (jusqu'à l'âge de 2 ans minimum). Elle maintient la tête et le cou. Choisissez un siège enveloppant pour une meilleure protection latérale et changez-le dès que la tête de l'enfant dépasse de la coque.



38824

Sièges enfant face à la route

Jusqu'à 18 kg ou 4 ans, l'enfant peut voyager sur un siège face à la route. Choisissez un siège en fonction de la taille de l'enfant : la tête et l'abdomen...

La tête et l'abdomen des enfants sont les parties à protéger en priorité. Un siège enfant face à la route solidement fixé au véhicule réduit les risques d'impact de la tête. Transportez votre enfant dans un siège face route avec harnais tant que sa taille le permet. Choisissez un siège enveloppant pour une meilleure protection latérale.



31234

Rehausseuses

Dès 15 kg ou 4 ans l'enfant peut voyager sur un rehausseur qui permet d'adapter la ceinture de sécurité à sa morphologie. L'assise du rehausseur doit être munie de guides positionnant la ceinture sur les cuisses de l'enfant et non sur le ventre. Un dossier réglable en hauteur et équipé d'un guide sangle est conseillé pour placer la ceinture au milieu de l'épaule. Elle ne doit jamais être sur le cou ou sur le bras. Choisissez un siège enveloppant pour une meilleure protection latérale.

SÉCURITÉ ENFANTS : fixation du siège enfant (1/3)

Fixation par ceinture

La ceinture de sécurité doit être ajustée pour assurer sa fonction en cas de freinage brutal ou de choc.

Respectez les trajets de sangle indiqués par le fabricant du siège enfant.

Vérifiez toujours le bouclage de la ceinture de sécurité en tirant dessus puis tendez-la au maximum en appuyant sur le siège enfant.

Vérifiez le bon maintien du siège en exerçant un mouvement gauche/droite et avant/arrière : le siège doit rester solidement fixé.

Vérifiez que le siège enfant n'est pas installé de travers et qu'il ne repose pas contre une vitre.



N'utilisez pas de siège enfant qui risque de déverrouiller la ceinture qui le retient : la base du siège ne doit pas reposer sur le pêne et/ou la boucle de la ceinture de sécurité.



La ceinture de sécurité ne doit jamais être relâchée ou vrillée. Ne la faites jamais passer sous le bras ni derrière le dos.

Vérifiez que la ceinture ne soit pas endommagée par des arêtes vives. Si la ceinture de sécurité ne fonctionne pas normalement, elle ne peut pas protéger l'enfant. Consultez un Représentant de la marque. N'utilisez pas cette place tant que la ceinture n'est pas réparée.



Aucune modification ne doit être apportée aux éléments du système monté d'origine : ceintures, ISOFIX et sièges ainsi que leurs fixations.

Fixation par système ISOFIX

Les sièges enfants ISOFIX autorisés sont homologués suivant le règlement ECE-R44 dans un des trois cas suivants :

- universel ISOFIX 3 points face à la route ;
- semi-universel ISOFIX 2 points ;
- spécifique.

Pour ces deux derniers, vérifiez que votre siège enfant peut être installé en consultant la liste des véhicules compatibles.

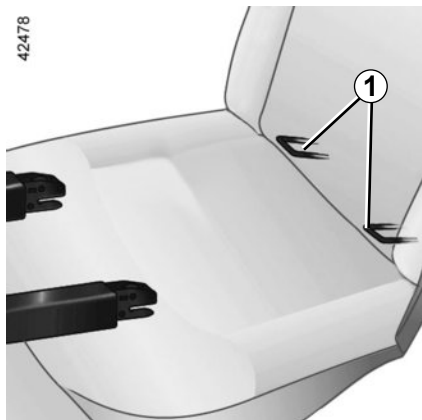
Attachez le siège enfant avec les verrous ISOFIX lorsqu'il en est équipé. Le système ISOFIX assure un montage facile, rapide et sûr.

Le système ISOFIX est constitué de 3 anneaux pour chaque place arrière latérale.

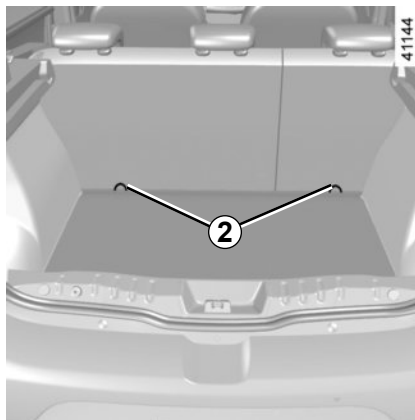


Avant d'utiliser un siège enfant ISOFIX que vous avez acquis pour un autre véhicule, assurez-vous que son installation est autorisée. Consultez la liste des véhicules pouvant recevoir le siège auprès du fabricant de l'équipement.

SÉCURITÉ ENFANTS : fixation du siège enfant (2/3)




Les deux anneaux **1** ISOFIX sont situés entre le dossier et l'assise et sont visibles de chaque côté du véhicule.



Version cinq portes

Le troisième anneau **2** de chaque place latérale est utilisé pour attacher la sangle supérieure de certains sièges enfant.

Les anneaux sont situés sur les dossiers des sièges et sont repérés par le symbole .

Faites passer la sangle entre le dossier et la tablette arrière (pour déposer la tablette arrière : reportez-vous au chapitre 3 « Tablette arrière »). Fixez le crochet sur l'un des anneaux **2**.

Tendez la sangle pour que le dossier du siège enfant soit en contact avec le dossier du siège du véhicule.



Utilisez impérativement les ancrages **2** pour attacher la sangle supérieure du siège enfant.

Il est interdit d'utiliser d'autres points de fixation pour attacher cette sangle.

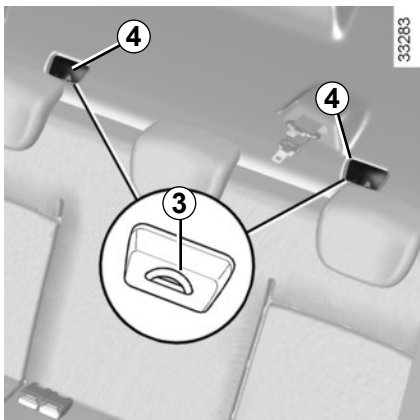


Les ancrages ISOFIX ont été exclusivement mis au point pour les sièges enfant avec système ISOFIX. Ne fixez jamais d'autres sièges enfant, ni de ceinture ou autres objets à ces ancrages.

Assurez-vous que rien ne gêne au niveau des points d'ancrage.

Si le véhicule a été impliqué dans un accident de la route, faites vérifier les ancrages ISOFIX et changez votre siège enfant.

SÉCURITÉ ENFANTS : fixation du siège enfant (3/3)



Version quatre portes

Le troisième anneau **3** de chaque place latérale est utilisé pour attacher la sangle supérieure de certains sièges enfant.

Pour y accéder enlever le couvercle **4**.

Fixez le crochet de la sangle sur l'un des anneaux **3**.

Tendez la sangle pour que le dossier du siège enfant soit en contact avec le dossier du siège du véhicule.



Utilisez impérativement les ancrages **3** pour attacher la sangle supérieure du siège enfant.

Il est interdit d'utiliser d'autres points de fixation pour attacher cette sangle.



Les ancrages ISOFIX ont été exclusivement mis au point pour les sièges enfant avec système ISOFIX. Ne fixez jamais d'autres sièges enfant, ni de ceinture ou autres objets à ces ancrages.

Assurez-vous que rien ne gêne au niveau des points d'ancrage.

Si le véhicule a été impliqué dans un accident de la route, faites vérifier les ancrages ISOFIX et changez votre siège enfant.

SÉCURITÉ ENFANTS : installation du siège enfant, généralités (1/2)

Certaines places ne sont pas autorisées à l'installation d'un siège enfant. Le schéma en page suivante vous indique où fixer un siège enfant.



Montez le siège enfant de préférence sur un siège arrière.

Assurez-vous que le siège enfant ou les pieds de l'enfant ne gênent pas le bon verrouillage du siège avant. Reportez-vous au paragraphe « Siège avant » en chapitre 1.

Assurez-vous que l'installation du siège enfant dans le véhicule ne risque pas de le déverrouiller de son embase.

Si vous devez enlever l'appui-tête, assurez-vous qu'il est bien rangé afin qu'il ne se transforme pas en projectile en cas de freinage brutal ou de choc.

Fixez toujours le siège enfant au véhicule même non utilisé afin qu'il ne se transforme pas en projectile en cas de freinage brutal ou de choc.

Les types de siège enfant mentionnés peuvent ne pas être disponibles. Avant d'utiliser un autre siège enfant, vérifiez auprès du fabricant qu'il se monte.

En place avant

Le transport d'enfant en place passager avant est spécifique à chaque pays. Consultez la législation en vigueur et suivez les indications du schéma en page suivante.

Avant d'installer un siège enfant à cette place (si autorisé) :

- désactivez l'airbag passager avant ;
- baissez la ceinture de sécurité au maximum ;
- reculez le siège au maximum ;
- inclinez légèrement le dossier par rapport à la verticale (25° environ) ;
- pour les véhicules qui en sont équipés, remontez l'assise du siège au maximum.

Dans tous les cas, remontez au maximum l'appui-tête du siège afin que celui-ci n'interfère pas avec le siège enfant (reportez-vous au paragraphe « Appuis-tête avant » en chapitre 1).

Après l'installation du siège enfant, lorsque c'est possible, vous pouvez avancer le siège du véhicule si nécessaire (afin de laisser la place suffisante aux places arrière pour des passagers ou d'autres sièges enfants). Pour un siège enfant dos route n'allez pas au contact de la planche de bord ou en position maximum avancée.

Ne modifiez plus les autres réglages après l'installation du siège enfant.



RISQUE DE MORT OU DE BLESSURES GRAVES :

avant d'installer un siège enfant à cette place, vérifiez que l'airbag est bien désactivé (reportez-vous au paragraphe « Désactivation airbag passager avant » en chapitre 1).

SÉCURITÉ ENFANTS : installation du siège enfant, généralités (2/2)

En place arrière latérale

Une nacelle s'installe dans le sens transversal du véhicule et utilise au minimum deux places. Placez la tête de l'enfant du côté opposé à la porte.

Avant d'installer un siège enfant sur les ancrages ISOFIX d'une place arrière latérale, assurez-vous que les boucles de ceinture ne se situent pas entre les deux ancrages ISOFIX de cette place. Si nécessaire, déplacez la boucle de la place concernée vers l'intérieur du véhicule.

Avancez le siège avant du véhicule au maximum pour installer un siège enfant dos à la route, puis reculez le siège situé devant au maximum sans contact avec le siège enfant.

Pour la sécurité de l'enfant face à la route, reculez le siège le plus possible et avancez le siège qui est devant l'enfant, redressez le dossier afin d'éviter le contact entre le siège et les jambes de l'enfant.

Dans tous les cas, retirez l'appui-tête du siège arrière sur lequel est positionné le siège enfant (reportez-vous au paragraphe « Appuis-tête arrière » en chapitre 3).

Vérifiez que le siège enfant est appuyé sur le dossier du siège du véhicule.



Assurez-vous que le siège enfant ou les pieds de l'enfant ne gênent pas le bon verrouillage du siège avant. Reportez-vous aux paragraphes « Sièges avant » en chapitre 1 ou « Fonctionnalité des sièges arrière » en chapitre 3.

En place arrière centrale

L'installation d'un siège enfant à cette place est autorisée uniquement si elle est équipée d'une ceinture à enrouleur. Pour toute information complémentaire, consultez un Représentant de la marque.



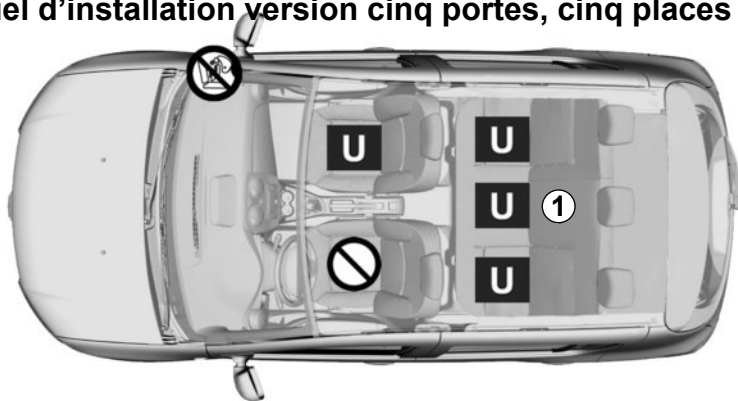
Un siège enfant avec jambe de force ne doit jamais être installé en place arrière centrale. **RISQUE DE MORT OU BLESSURES GRAVES.**



Lors de l'installation d'un siège enfant (rehausse Groupe 2 ou 3), vérifiez le bon fonctionnement (enroulement) de la ceinture : reportez-vous au paragraphe « Ceintures de sécurité arrière » en chapitre 1. Si besoin, adaptez la position du siège du véhicule.

SÉCURITÉ ENFANTS : fixation par ceinture de sécurité (1/8)

Visuel d'installation version cinq portes, cinq places



44512



Vérifiez l'état de l'airbag avant d'installer un passager ou un siège enfant.



Place interdisant l'installation d'un siège enfant.



Place autorisant la fixation par ceinture d'un siège homologué « Universel ».



Uniquement si la place est équipée d'une ceinture à enrouleur.



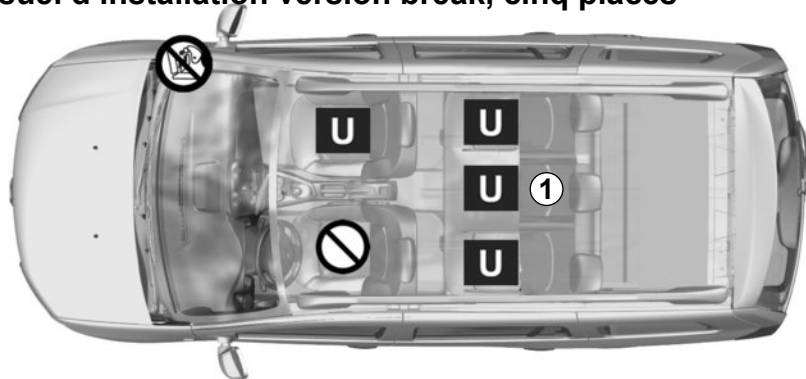
RISQUE DE MORT OU DE BLESSURES GRAVES : avant d'installer un siège enfant sur la place passager avant, vérifiez que l'airbag est bien désactivé (reportez-vous au paragraphe « Sécurité enfants : désactivation, activation airbag passager avant » en chapitre 1).



L'utilisation d'un système de sécurité enfant non approprié à ce véhicule ne protégera pas correctement le bébé ou l'enfant. Il risquerait d'être grièvement ou mortellement blessé.

SÉCURITÉ ENFANTS : fixation par ceinture de sécurité (2/8)

Visuel d'installation version break, cinq places



44510



Vérifiez l'état de l'airbag avant d'installer un passager ou un siège enfant.



Place interdisant l'installation d'un siège enfant.



Place autorisant la fixation par ceinture d'un siège homologué « Universel ».



Uniquement si la place est équipée d'une ceinture à enrouleur.



RISQUE DE MORT OU DE BLESSURES GRAVES : avant d'installer un siège enfant sur la place passager avant, vérifiez que l'airbag est bien désactivé (reportez-vous au paragraphe « Sécurité enfants : désactivation, activation airbag passager avant » en chapitre 1).

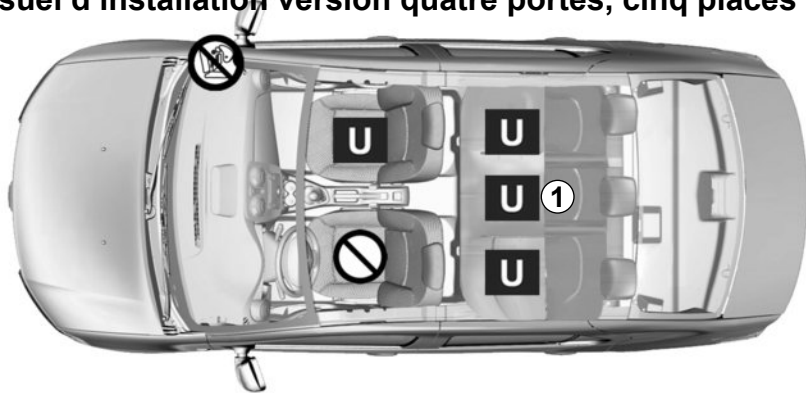


L'utilisation d'un système de sécurité enfant non approprié à ce véhicule ne protégera pas correctement le bébé ou l'enfant. Il risquerait d'être grièvement ou mortellement blessé.

SÉCURITÉ ENFANTS : fixation par ceinture de sécurité (3/8)

Visuel d'installation version quatre portes, cinq places

44511



Vérifiez l'état de l'airbag avant d'installer un passager ou un siège enfant.



Place interdisant l'installation d'un siège enfant.



Place autorisant la fixation par ceinture d'un siège homologué « Universel ».



Uniquement si la place est équipée d'une ceinture à enrouleur.



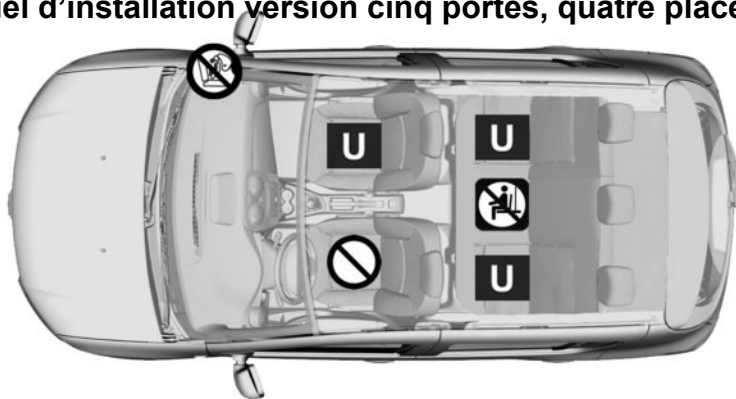
RISQUE DE MORT OU DE BLESSURES GRAVES : avant d'installer un siège enfant sur la place passager avant, vérifiez que l'airbag est bien désactivé (reportez-vous au paragraphe « Sécurité enfants : désactivation, activation airbag passager avant » en chapitre 1).



L'utilisation d'un système de sécurité enfant non approprié à ce véhicule ne protégera pas correctement le bébé ou l'enfant. Il risquerait d'être grièvement ou mortellement blessé.

SÉCURITÉ ENFANTS : fixation par ceinture de sécurité (4/8)

Visuel d'installation version cinq portes, quatre places



Vérifiez l'état de l'airbag avant d'installer un passager ou un siège enfant.



Place interdisant l'installation d'un siège enfant.



Place autorisant la fixation par ceinture d'un siège homologué « Universel ».



Installation de tout occupant STRICTEMENT INTERDITE.



RISQUE DE MORT OU DE BLESSURES GRAVES : avant d'installer un siège enfant sur la place passager avant, vérifiez que l'airbag est bien désactivé (reportez-vous au paragraphe « Sécurité enfants : désactivation, activation airbag passager avant » en chapitre 1).




L'utilisation d'un système de sécurité enfant non approprié à ce véhicule ne protégera pas correctement le bébé ou l'enfant. Il risquerait d'être grièvement ou mortellement blessé.


SÉCURITÉ ENFANTS : fixation par ceinture de sécurité (5/8)


Visuel d'installation version break, quatre places

44513



 Vérifiez l'état de l'airbag avant d'installer un passager ou un siège enfant.

 Place interdisant l'installation d'un siège enfant.

 Place autorisant la fixation par ceinture d'un siège homologué « Universel ».

 Installation de tout occupant **STRICTEMENT INTERDITE.**



RISQUE DE MORT OU DE BLESSURES GRAVES : avant d'installer un siège enfant sur la place passager avant, vérifiez que l'airbag est bien désactivé (reportez-vous au paragraphe « Sécurité enfants : désactivation, activation airbag passager avant » en chapitre 1).

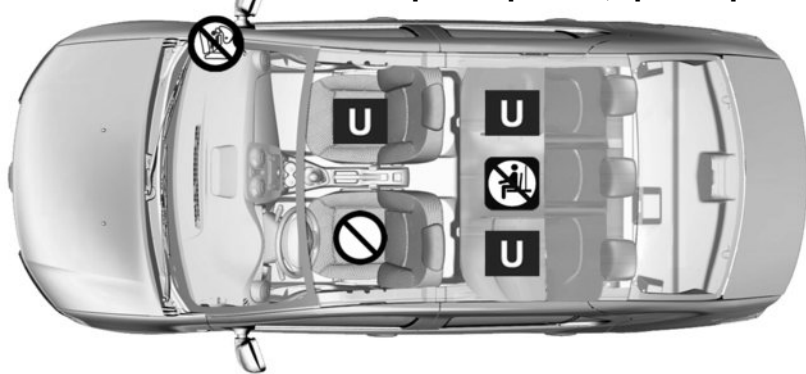


L'utilisation d'un système de sécurité enfant non approprié à ce véhicule ne protégera pas correctement le bébé ou l'enfant. Il risquerait d'être grièvement ou mortellement blessé.

SÉCURITÉ ENFANTS : fixation par ceinture de sécurité (6/8)

Visuel d'installation version quatre portes, quatre places

44514



Vérifiez l'état de l'airbag avant d'installer un passager ou un siège enfant.



Place interdisant l'installation d'un siège enfant.



Place autorisant la fixation par ceinture d'un siège homologué « Universel ».



Installation de tout occupant STRICTEMENT INTERDITE.



RISQUE DE MORT OU DE BLESSURES GRAVES : avant d'installer un siège enfant sur la place passager avant, vérifiez que l'airbag est bien désactivé (reportez-vous au paragraphe « Sécurité enfants : désactivation, activation airbag passager avant » en chapitre 1).



L'utilisation d'un système de sécurité enfant non approprié à ce véhicule ne protégera pas correctement le bébé ou l'enfant. Il risquerait d'être grièvement ou mortellement blessé.

SÉCURITÉ ENFANTS : fixation par ceinture de sécurité (7/8)

Le tableau ci-dessous reprend les mêmes informations que le visuel des pages précédentes afin de respecter la réglementation en vigueur.

Versions quatre et cinq portes ou version break					
Type de sièges enfant	Poids de l'enfant	Place avant passager		Places arrière	
		avec airbag sans désactivation (1)	sans airbag ou airbag désactivé (2) (3)	Places latérales	Place centrale version 5 places UNIQUEMENT
Nacelle transversale Homologuée groupe 0	< 10 kg	X	X	U (4)	X
Coque dos route Homologuée groupe 0 ou 0+	< à 13 kg	X	U	U (5)	U (5)
Siège dos route Homologué groupe 0+ ou 1	< à 13 kg et 9 à 18 kg	X	U	U (5)	U (5)
		X	U	U (5)	U (5)
Siège face route Homologué groupe 1	9 kg à 18 kg	X	U	U (6)	U (6)
Rehausseur Homologué groupe 2 ou 3	15 kg à 25 kg et 22 kg à 36 kg	X	X	U (6)	U (6)



(1) RISQUE DE MORT OU DE BLESSURES GRAVES : ne jamais installer un siège enfant en place avant si le véhicule est équipé d'un airbag passager sans désactivation.

(2) RISQUE DE MORT OU DE BLESSURES GRAVES : avant d'installer un siège enfant sur la place passager avant, vérifiez que l'airbag est bien désactivé (reportez-vous au paragraphe « Sécurité enfants : désactivation, activation airbag passager avant » en chapitre 1).

SÉCURITÉ ENFANTS : fixation par ceinture de sécurité (8/8)

Consultez la brochure « Équipements de sécurité enfants » disponible dans le réseau de la marque pour choisir le siège adapté à votre enfant et recommandé pour votre véhicule.

X = Place non adaptée à l'installation d'un siège enfant.

U = Place autorisant la fixation par ceinture d'un siège du commerce homologué « Universel » ; vérifiez qu'il se monte.

- (3) Placez le siège du véhicule dans la position la plus reculée et la plus haute et inclinez légèrement le dossier (25° environ).
- (4) Une nacelle s'installe dans le sens transversal du véhicule et utilise au minimum deux places. Placer la tête de l'enfant du côté opposé à celui de la porte.
- (5) Avancez le siège avant du véhicule au maximum pour installer un siège enfant dos à la route puis, reculez-le au maximum sans contact avec le siège enfant. Placez l'appui-tête en position haute.
- (6) Siège enfant face à la route, placez le dossier du siège enfant en contact avec le dossier du véhicule. Réglez la hauteur de l'appui-tête ou enlevez-le si nécessaire de plus, ne reculez pas le siège devant l'enfant au delà du milieu de réglage de ses glissières et ne pas incliner son dossier au-delà de 25°.

SÉCURITÉ ENFANTS : fixation par système ISOFIX (1/8)

Le tableau ci-dessous reprend les mêmes informations que le visuel des pages suivantes afin de respecter la réglementation en vigueur.

Versions quatre et cinq portes ou version break						
Type de sièges enfant	Poids de l'enfant	Taille du siège [Gabarit]	Place avant passager		Places arrière	
			avec airbag sans désactivation	sans airbag ou airbag désactivé	Places latérales	Place centrale version 5 places UNIQUEMENT
Nacelle transversale Homologuée groupe 0	< à 10 kg	F - G [L1, L2]	X	X	IL (1)	X
Coque dos route Homologuée groupe 0 ou 0+	< à 13 kg	E [R1]	X	X	IL (2)	IL (2)
Siège dos route Homologué groupe 0+ ou 1	< à 13 kg et 9 à 18 kg	C, D [R3, R2]	X	X	IL (2)	IL (2)
Siège face route Homologué groupe 1	9 kg à 18 kg	A, B, B1 [F3, F2, F2X]	X	X	IUF- IL (3)	IUF- IL (3)
Rehausseur Homologué groupe 2 ou 3	15 kg à 25 kg et 22 kg à 36 kg	[B2]	X	X	X	X
Siège i-Size			X	X	X	X

SÉCURITÉ ENFANTS : fixation par système ISOFIX (2/8)

Consultez la brochure « Équipements de sécurité enfants » disponible dans le réseau de la marque pour choisir le siège adapté à votre enfant et recommandé pour votre véhicule.

X = Place non adaptée à l'installation d'un siège enfant.

U = Place autorisant la fixation par ceinture d'un siège du commerce homologué « Universel » ; vérifiez qu'il se monte.

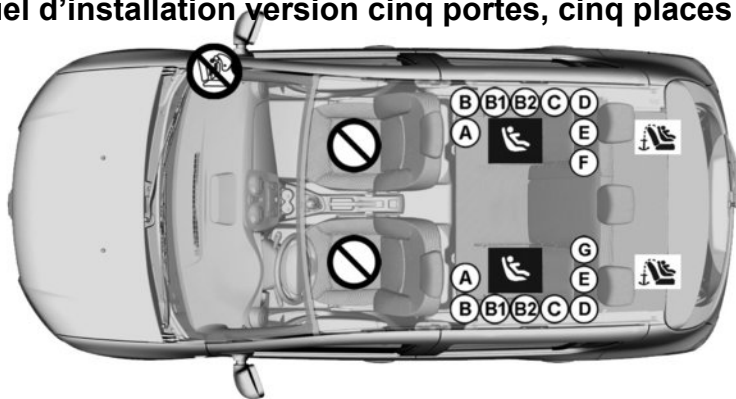
IUF = Place autorisant la fixation par attaches ISOFIX d'un siège enfant face à la route et homologué « Universel » ; vérifiez qu'il se monte.

IL = Place autorisant la fixation par attaches ISOFIX d'un siège enfant homologué « Semi-Universel » ou « Spécifique à un véhicule » ; vérifiez qu'il se monte.

- (1)** Une nacelle s'installe dans le sens transversal du véhicule et utilise au minimum deux places. Placer la tête de l'enfant du côté opposé à celui de la porte.
- (2)** Avancez le siège avant du véhicule au maximum pour installer un siège enfant dos à la route puis, reculez-le au maximum sans contact avec le siège enfant. Placez l'appui-tête en position haute.
- (3)** Siège enfant face à la route, placez le dossier du siège enfant en contact avec le dossier du véhicule. Réglez la hauteur de l'appui-tête ou enlevez-le si nécessaire de plus, ne reculez pas le siège devant l'enfant au delà du milieu de réglage de ses glissières et ne pas incliner son dossier au-delà de 25°.

SÉCURITÉ ENFANTS : fixation par système ISOFIX (3/8)

Visuel d'installation version cinq portes, cinq places



55611



Place interdisant l'installation d'un siège enfant.

Siège enfant fixé à l'aide de la fixation ISOFIX



Place autorisant la fixation d'un siège enfant ISOFIX.

Les places arrière latérales sont équipées d'un ancrage autorisant la fixation d'un siège enfant face à la route ISOFIX universel. Les ancrages sont situés dans le coffre et sont visibles.

La taille d'un siège enfant ISOFIX est repérée par une lettre :

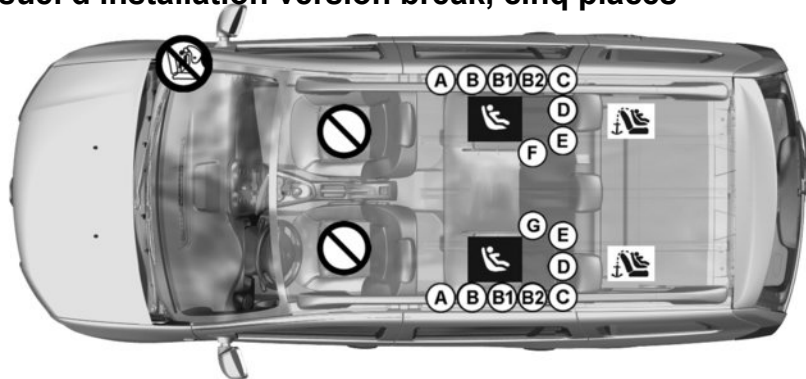
- A, B, B1 [F3, F2, F2X] : pour les sièges face route du groupe 1 (de 9 à 18 kg) ;
- C [R3] : sièges dos route du groupe 1 (de 9 à 18 kg) ;
- D et E [R2, R1] : coques ou sièges dos route du groupe 0 ou 0+ (inférieur à 13 kg) ;
- F et G [L1, L2] : nacelles du groupe 0 (inférieur à 10 kg) ;
- [B2] : rehausseurs des groupes 2 et 3 (15 à 25 kg et 22 à 36 kg).




L'utilisation d'un système de sécurité enfant non approprié à ce véhicule ne protégera pas correctement le bébé ou l'enfant. Il risquerait d'être grièvement ou mortellement blessé.

SÉCURITÉ ENFANTS : fixation par système ISOFIX (4/8)

Visuel d'installation version break, cinq places





55607

 Place interdisant l'installation d'un siège enfant.

Siège enfant fixé à l'aide de la fixation ISOFIX

 Place autorisant la fixation d'un siège enfant ISOFIX.

 Les places arrière latérales sont équipées d'un ancrage autorisant la fixation d'un siège enfant face à la route ISOFIX universel. Les ancrages  sont situés dans le coffre et sont visibles.

La taille d'un siège enfant ISOFIX est repérée par une lettre :

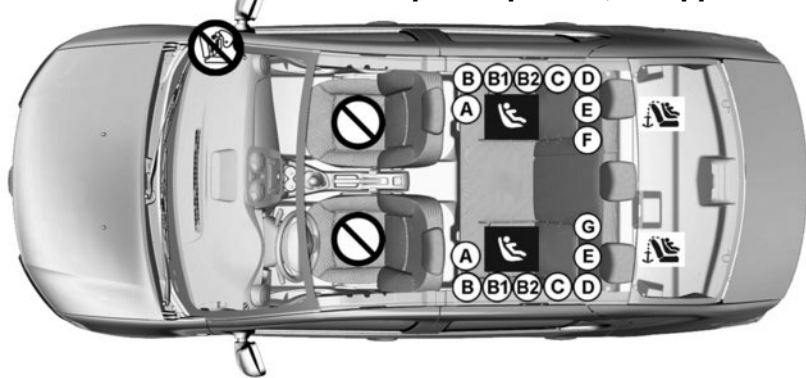
- A, B, B1 [F3, F2, F2X] : pour les sièges face route du groupe 1 (de 9 à 18 kg) ;
- C [R3] : sièges dos route du groupe 1 (de 9 à 18 kg) ;
- D et E [R2, R1] : coques ou sièges dos route du groupe 0 ou 0+ (inférieur à 13 kg) ;
- F et G [L1, L2] : nacelles du groupe 0 (inférieur à 10 kg) ;
- [B2] : rehausseurs des groupes 2 et 3 (15 à 25 kg et 22 à 36 kg).



L'utilisation d'un système de sécurité enfant non approprié à ce véhicule ne protégera pas correctement le bébé ou l'enfant. Il risquerait d'être grièvement ou mortellement blessé.

SÉCURITÉ ENFANTS : fixation par système ISOFIX (5/8)

Visuel d'installation version quatre portes, cinq places



55609



Place interdisant l'installation d'un siège enfant.

Siège enfant fixé à l'aide de la fixation ISOFIX



Place autorisant la fixation d'un siège enfant ISOFIX.

Les places arrière latérales sont équipées d'un ancrage autorisant la fixation d'un siège enfant face à la route ISOFIX universel. Les ancrages sont situés sur la tablette arrière sous un capotage.

La taille d'un siège enfant ISOFIX est repérée par une lettre :

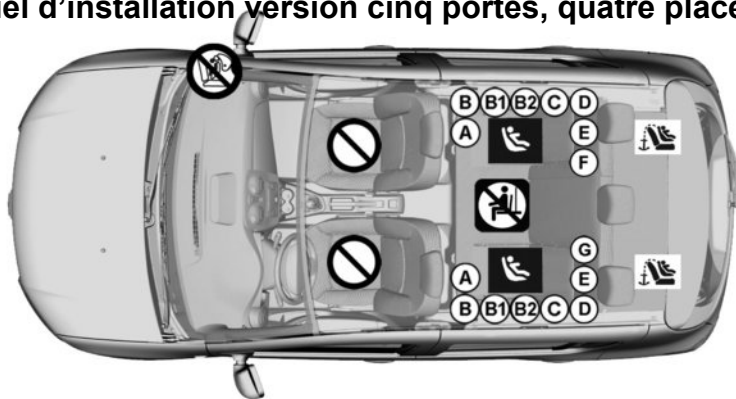
- A, B, B1 [F3, F2, F2X] : pour les sièges face route du groupe 1 (de 9 à 18 kg) ;
- C [R3] : sièges dos route du groupe 1 (de 9 à 18 kg) ;
- D et E [R2, R1] : coques ou sièges dos route du groupe 0 ou 0+ (inférieur à 13 kg) ;
- F et G [L1, L2] : nacelles du groupe 0 (inférieur à 10 kg) ;
- [B2] : rehausseurs des groupes 2 et 3 (15 à 25 kg et 22 à 36 kg).




L'utilisation d'un système de sécurité enfant non approprié à ce véhicule ne protégera pas correctement le bébé ou l'enfant. Il risquerait d'être grièvement ou mortellement blessé.

SÉCURITÉ ENFANTS : fixation par système ISOFIX (6/8)

Visuel d'installation version cinq portes, quatre places





 Place interdisant l'installation d'un siège enfant.

 Installation de tout occupant **STRICTEMENT INTERDITE**.

Siège enfant fixé à l'aide de la fixation ISOFIX

 Place autorisant la fixation d'un siège enfant ISOFIX.

 Les places arrière latérales sont équipées d'un ancrage autorisant la fixation d'un siège enfant face à la route ISOFIX universel. Les ancrages  sont situés dans le coffre et sont visibles.

La taille d'un siège enfant ISOFIX est repérée par une lettre :

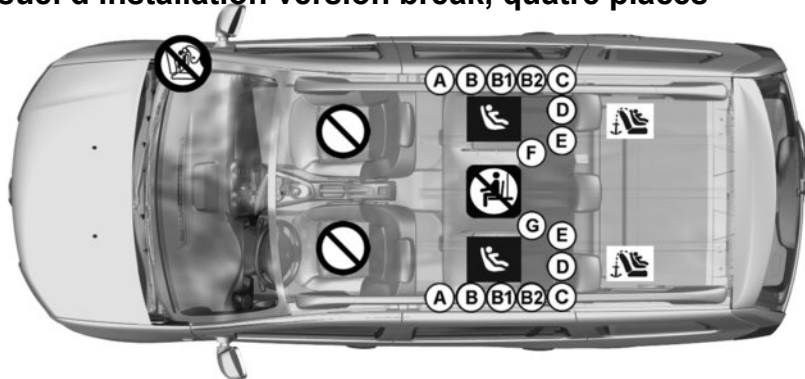
- A, B, B1 [F3, F2, F2X] : pour les sièges face route du groupe 1 (de 9 à 18 kg) ;
- C [R3] : sièges dos route du groupe 1 (de 9 à 18 kg) ;
- D et E [R2, R1] : coques ou sièges dos route du groupe 0 ou 0+ (inférieur à 13 kg) ;
- F et G [L1, L2] : nacelles du groupe 0 (inférieur à 10 kg) ;
- [B2] : rehausseurs des groupes 2 et 3 (15 à 25 kg et 22 à 36 kg).




L'utilisation d'un système de sécurité enfant non approprié à ce véhicule ne protégera pas correctement le bébé ou l'enfant. Il risquerait d'être grièvement ou mortellement blessé.

SÉCURITÉ ENFANTS : fixation par système ISOFIX (7/8)

Visuel d'installation version break, quatre places





55608

 Place interdisant l'installation d'un siège enfant.

 Installation de tout occupant **STRICTEMENT INTERDITE.**

Siège enfant fixé à l'aide de la fixation ISOFIX

 Place autorisant la fixation d'un siège enfant ISOFIX.

 Les places arrière latérales sont équipées d'un ancrage autorisant la fixation d'un siège enfant face à la route ISOFIX universel. Les ancrages  sont situés dans le coffre et sont visibles.

La taille d'un siège enfant ISOFIX est repérée par une lettre :

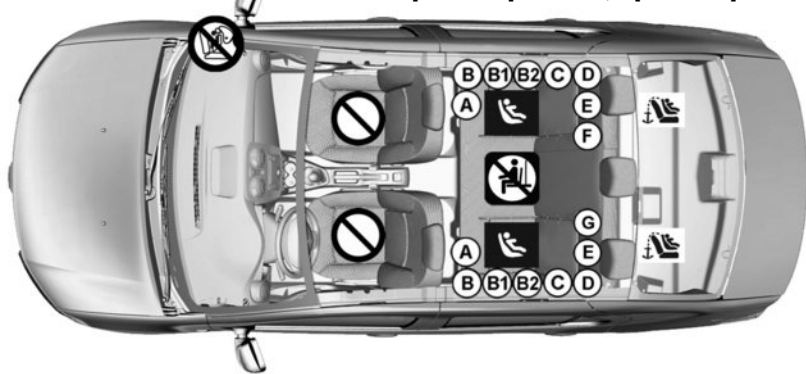
- A, B, B1 [F3, F2, F2X] : pour les sièges face route du groupe 1 (de 9 à 18 kg) ;
- C [R3] : sièges dos route du groupe 1 (de 9 à 18 kg) ;
- D et E [R2, R1] : coques ou sièges dos route du groupe 0 ou 0+ (inférieur à 13 kg) ;
- F et G [L1, L2] : nacelles du groupe 0 (inférieur à 10 kg) ;
- [B2] : rehausseurs des groupes 2 et 3 (15 à 25 kg et 22 à 36 kg).




L'utilisation d'un système de sécurité enfant non approprié à ce véhicule ne protégera pas correctement le bébé ou l'enfant. Il risquerait d'être grièvement ou mortellement blessé.

SÉCURITÉ ENFANTS : fixation par système ISOFIX (8/8)

Visuel d'installation version quatre portes, quatre places





 Place interdisant l'installation d'un siège enfant.

 Installation de tout occupant **STRICTEMENT INTERDITE**.

Siège enfant fixé à l'aide de la fixation ISOFIX

 Place autorisant la fixation d'un siège enfant ISOFIX.

 Les places arrière latérales sont équipées d'un ancrage autorisant la fixation d'un siège enfant face à la route ISOFIX universel. Les ancrages  sont situés dans le coffre et sont visibles.

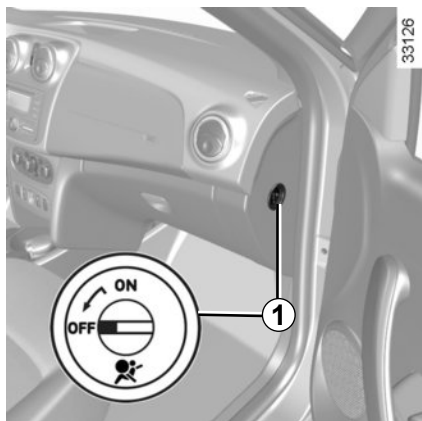
La taille d'un siège enfant ISOFIX est repérée par une lettre :

- A, B, B1 [F3, F2, F2X] : pour les sièges face route du groupe 1 (de 9 à 18 kg) ;
- C [R3] : sièges dos route du groupe 1 (de 9 à 18 kg) ;
- D et E [R2, R1] : coques ou sièges dos route du groupe 0 ou 0+ (inférieur à 13 kg) ;
- F et G [L1, L2] : nacelles du groupe 0 (inférieur à 10 kg) ;
- [B2] : rehausseurs des groupes 2 et 3 (15 à 25 kg et 22 à 36 kg).



L'utilisation d'un système de sécurité enfant non approprié à ce véhicule ne protégera pas correctement le bébé ou l'enfant. Il risquerait d'être grièvement ou mortellement blessé.

SÉCURITÉ ENFANTS : désactivation, activation AIRBAG passager avant (1/3)



Désactivation de l'airbag passager avant (suivant véhicule)

Avant d'installer un siège enfant sur le siège passager avant :

- Vérifiez que cette place est autorisée à l'installation du siège enfant ;
- désactivez **impérativement** l'airbag pour un siège enfant dos à la route.

Pour désactiver l'airbag passager, véhicule à l'arrêt, contact non mis, appuyez et tournez le bouton **1** en position **OFF**.




Contact mis, vérifiez **impérativement** que le témoin **2**  est bien allumé.

Ce témoin reste allumé en permanence pour vous confirmer que vous pouvez installer un siège enfant.

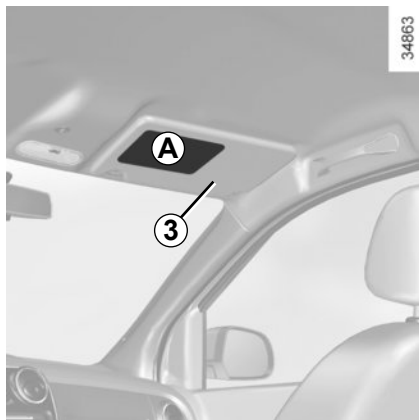


L'activation ou la désactivation de l'airbag passager doit se faire **véhicule à l'arrêt, contact non mis**.

En cas de manipulation contact mis, le témoin  s'allume.

Pour retrouver l'état de l'airbag conforme à la position du verrou, coupez le contact puis remettez-le.

SÉCURITÉ ENFANTS : désactivation, activation AIRBAG passager avant (2/3)



A

35770



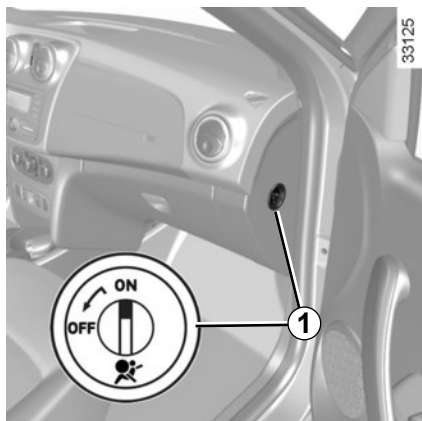
Les marquages sur la planche de bord et les étiquettes **A** sur chaque côté du pare-soleil passager **3** (à l'exemple de l'étiquette ci-dessus), vous rappellent ces instructions.



DANGER

Du fait de l'incompatibilité entre le déploiement de l'airbag passager avant et le positionnement d'un siège enfant dos à la route, **NE JAMAIS** installer de système de retenue pour enfant faisant face vers l'arrière sur un siège protégé par un **AIRBAG frontal ACTIVÉ**. Cela peut provoquer la **MORT** de l'**ENFANT** ou le **BLESSER GRAVEMENT**.

SÉCURITÉ ENFANTS : désactivation, activation AIRBAG passager avant (3/3)



Activation de l'airbag passager avant (suivant véhicule)

Dès que vous enlevez le siège enfant du siège passager avant, réactivez l'airbag afin d'assurer la protection de votre passager avant en cas de choc.

Pour réactiver l'airbag : véhicule à l'arrêt, contact non mis, appuyez et tournez le bouton **1** en position **ON**.

Contact mis, vérifiez **impérativement** que le témoin **2**  est éteint.



Anomalies de fonctionnement


En cas d'anomalie du système activation/désactivation d'airbag passager avant, l'installation d'un siège enfant dos à la route sur le siège avant est interdite.

L'installation de tout autre passager n'est pas recommandée.

Consultez au plus tôt un Représentant de la marque.



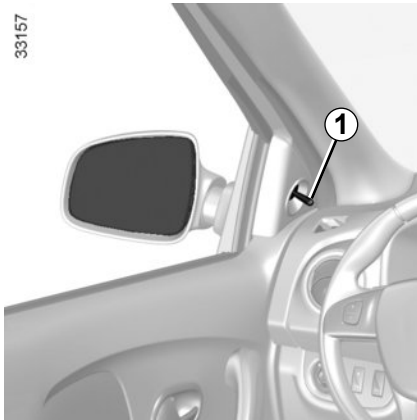
L'activation ou la désactivation de l'airbag passager doit se faire **véhicule à l'arrêt, contact non mis**.

En cas de manipulation contact mis, le témoin  s'allume.

Pour retrouver l'état de l'airbag conforme à la position du verrou, coupez le contact puis remettez-le.

RÉTROVISEURS

33157



Rétroviseurs extérieurs à commande manuelle

Pour orienter le rétroviseur, manœuvrez la manette **1**.

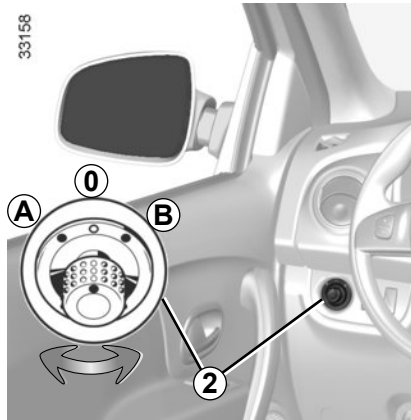
Rétroviseurs extérieurs rabattables

Rabattez manuellement le rétroviseur contre la vitre de la porte.



Pour des raisons de sécurité, effectuez ces réglages véhicule à l'arrêt.

33158



Rétroviseurs extérieurs à commande électrique

Contact mis, manœuvrez le bouton **2** :

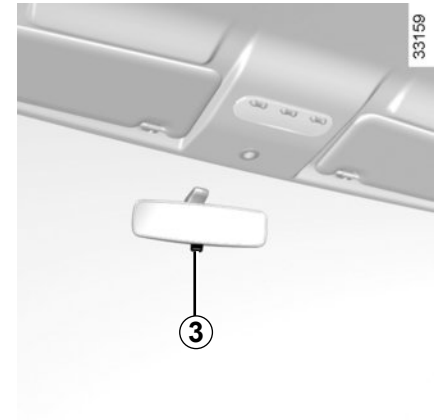
- position **A** pour régler le rétroviseur gauche ;
- position **B** pour régler le rétroviseur droit ;

0 étant la position inactive.

Rétroviseurs dégivrants

Moteur tournant, le dégivrage est assuré conjointement avec celui de la lunette arrière, reportez-vous au paragraphe « Lunette arrière dégivrante ».

33159



Rétroviseur intérieur

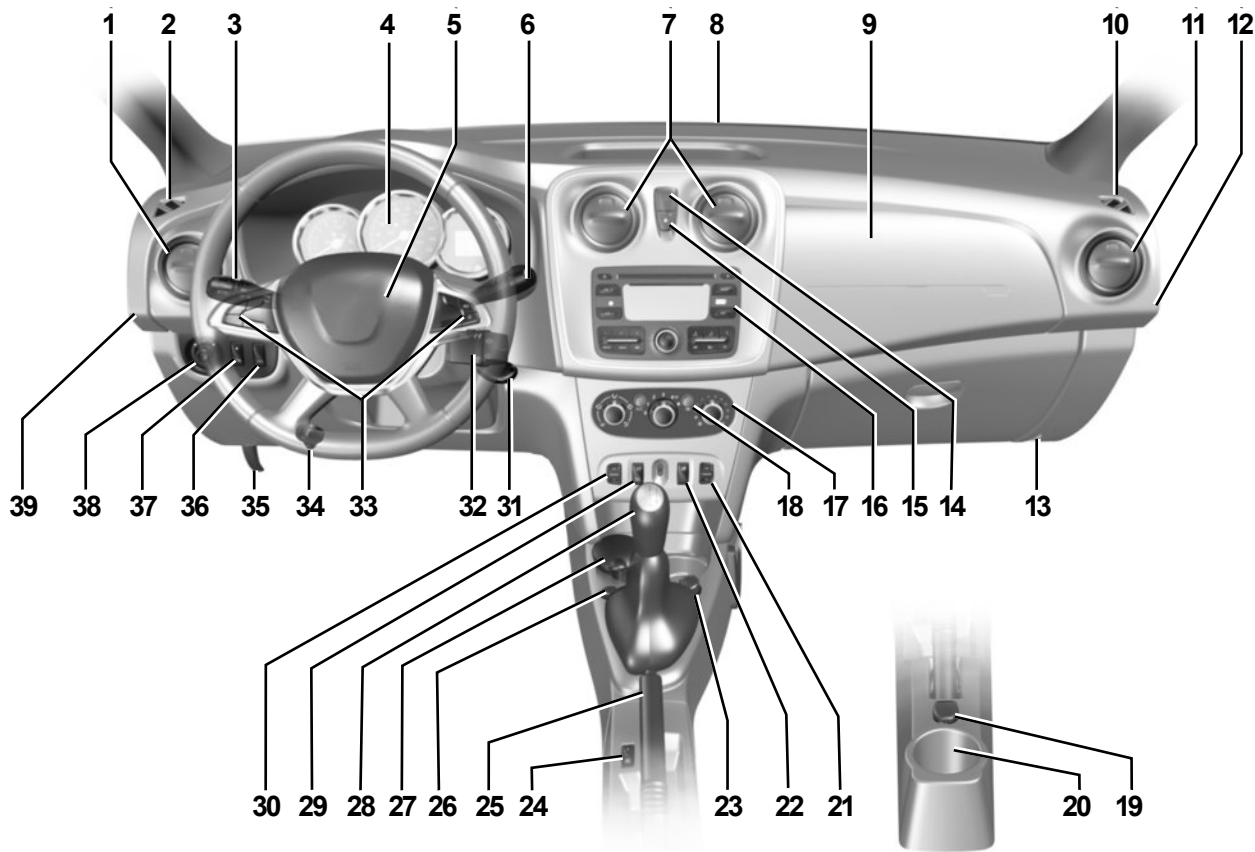
Le rétroviseur intérieur est orientable. En conduite de nuit, pour ne pas être ébloui par les phares d'un véhicule suiveur, basculez le levier **3**.



Les objets observés dans les miroirs des rétroviseurs sont en réalité plus proches qu'ils ne le paraissent.

Pour votre sécurité, prenez-le en compte pour apprécier correctement la distance avant toute manœuvre.

POSTE DE CONDUITE DIRECTION À GAUCHE (1/2)



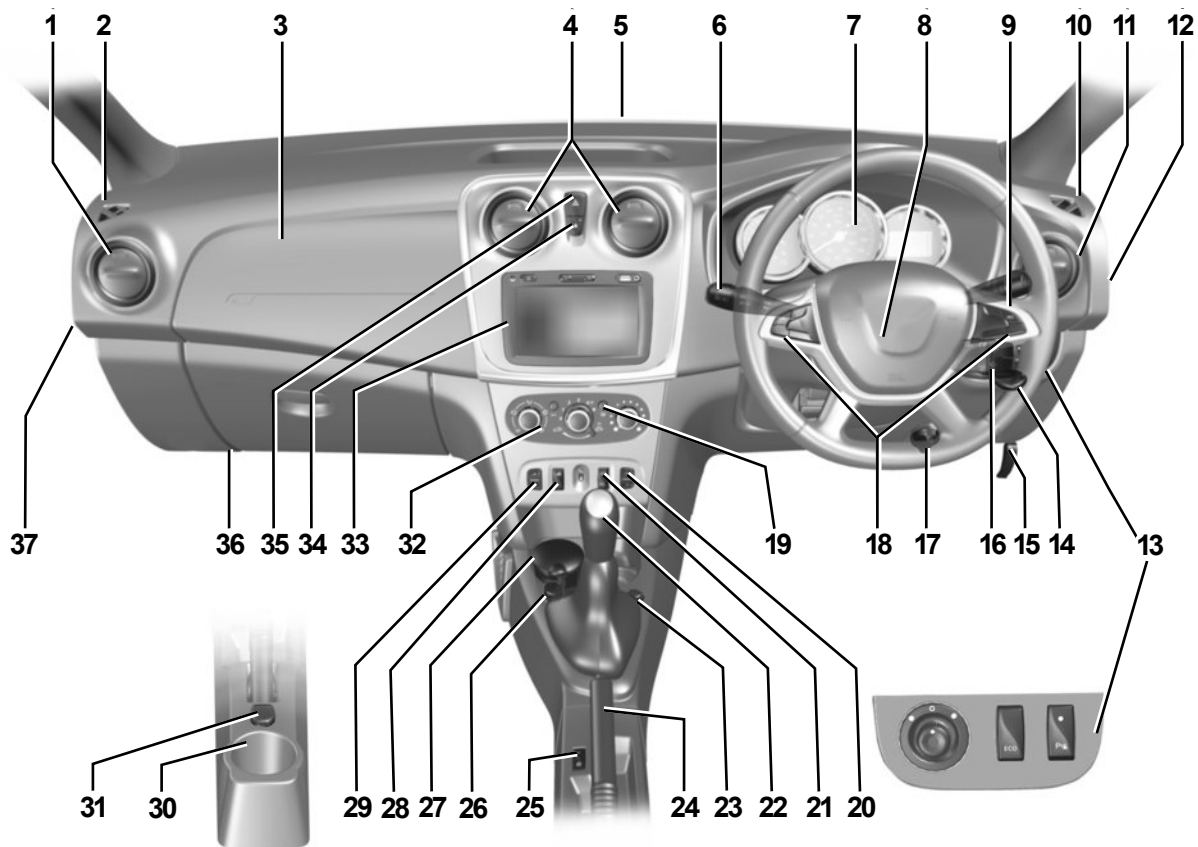
42037

POSTE DE CONDUITE DIRECTION À GAUCHE (2/2)

La présence des équipements **DEPEND DE LA VERSION DU VEHICULE ET DU PAYS.**

- 1** Aérateur latéral.
- 2** Frise de déssembuage latérale.
- 3** Manette de :
 - feux indicateurs de direction,
 - éclairage extérieur,
 - feux de brouillard avant,
 - feu de brouillard arrière.
- 4** Tableau de bord.
- 5** Emplacement airbag conducteur, avertisseur sonore.
- 6** – Manette d'essuie-vitre/lave-vitre du pare-brise et de la lunette arrière.
 - Commande de défilement des informations de l'ordinateur de bord.
- 7** Aérateurs centraux.
- 8** Frise de déssembuage centrale.
- 9** Emplacement airbag passager.
- 10** Frise de déssembuage latérale.
- 11** Aérateur latéral.
- 12** Verrou de désactivation ou activation de l'airbag passager.
- 13** Boîte à gants.
- 14** Commande de feux de détresse.
- 15** Commande de condamnation électrique des portes.
- 16** Emplacement pour radio, écran multimédia ou vide-poches.
- 17** Commandes de climatisation.
- 18** Commande de dégivrage de lunette arrière, des rétroviseurs extérieurs et du pare-brise.
- 19** Prise d'accessoires.
- 20** Emplacement pour cendrier ou porte-gobelets.
- 21** Commande de lève-vitre électrique arrière.
- 22** Commande de condamnation des lève-vitres arrière.
- 23** Allume-cigares ou prise d'accessoires.
- 24** Commande d'activation/désactivation de la fonction Stop and Start.
- 25** Frein à main.
- 26** Commande GPL.
- 27** Emplacement pour cendrier ou porte-gobelets.
- 28** Levier de vitesses.
- 29** Commande générale du régulateur/ limiteur de vitesse.
- 30** Commande de lève-vitre électrique arrière.
- 31** Contacteur de démarrage.
- 32** Commandes satellite radio.
- 33** Contacteur général de :
 - limiteur de vitesse,
 - régulateur de vitesse.
- 34** Commande de réglage de la hauteur des faisceaux.
- 35** Commande de déverrouillage du capot moteur.
- 36** Contacteur de mode ECO ou suivant véhicule, commande d'activation/désactivation de la fonction Stop and Start ou commande d'ESC OFF.
- 37** Commande d'activation/désactivation de l'aide au parking.
- 38** Commande de réglage des rétroviseurs extérieurs.
- 39** Trappe à fusibles.

POSTE DE CONDUITE DIRECTION À DROITE (1/2)



44491

POSTE DE CONDUITE DIRECTION À DROITE (2/2)

La présence des équipements **DEPEND DE LA VERSION DU VEHICULE ET DU PAYS.**

- 1** Aérateur latéral.
- 2** Frise de désenbuage latérale.
- 3** Emplacement airbag passager.
- 4** Aérateurs centraux.
- 5** Frise de désenbuage centrale.
- 6** Manette de :
 - feux indicateurs de direction,
 - éclairage extérieur,
 - feux de brouillard avant,
 - feu de brouillard arrière.
- 7** Tableau de bord.
- 8** Emplacement airbag conducteur, avertisseur sonore.
- 9** – Manette d'essuie-vitre/lave-vitre du pare-brise et de la lunette arrière.
 - Commande de défilement des informations de l'ordinateur de bord.
- 10** Frise de désenbuage latérale.
- 11** Aérateur latéral.
- 12** Trappe à fusibles.
- 13** Commande de :
 - réglage des rétroviseurs extérieurs,
 - activation/désactivation du système d'aide au parking,
 - activation/désactivation du mode ECO ou suivant véhicule, commande d'activation/désactivation de la fonction Stop and Start.
- 14** Commandes satellite radio.
- 15** Commande de déverrouillage du capot moteur.
- 16** Contacteur de démarrage.
- 17** Commande de réglage de la hauteur des faisceaux.
- 18** Commandes du régulateur/limiteur de vitesse.
- 19** Commande de dégivrage de lunette arrière et des rétroviseurs extérieurs.
- 20** Commande de lève-vitre électrique arrière.
- 21** Commande de condamnation des lève-vitres arrière.
- 22** Levier de vitesses.
- 23** Commande GPL.
- 24** Frein à main.
- 25** Commande d'activation/désactivation de la fonction Stop and Start.
- 26** Allume-cigares ou prise d'accessoires.
- 27** Emplacement pour cendrier ou porte-gobelets.
- 28** Contacteur général de :
 - limiteur de vitesse,
 - régulateur de vitesse.
- 29** Commande de lève-vitre électrique arrière.
- 30** Emplacement pour cendrier ou porte-gobelets.
- 31** Prise d'accessoires.
- 32** Commandes de climatisation.
- 33** Emplacement pour radio, écran multimédia ou vide-poches.
- 34** Commande de condamnation électrique des portes.
- 35** Commande de feux de détresse.
- 36** Boîte à gants.
- 37** Verrou de désactivation ou activation de l'airbag passager.

TÉMOINS LUMINEUX (1/4)

La présence et le fonctionnement des témoins DÉPENDENT DE L'ÉQUIPEMENT ET DU PAYS.




Tableau de bord A



L'absence de retour visuel ou sonore indique une défaillance du tableau de bord. Cela impose un arrêt immédiat et compatible avec les conditions de circulation. Assurez-vous de la bonne immobilisation du véhicule et faites appel à un Représentant de la marque.



Le témoin rouge  vous impose, pour votre sécurité, un arrêt impératif et immédiat compatible avec les conditions de circulation. Arrêtez le moteur et ne le redémarrez pas. Faites appel à un Représentant de la marque.

Le témoin orange  nécessite un arrêt au plus tôt chez un Représentant de la marque **en conduisant avec ménagement**. Le non-respect de cette préconisation risque d'entraîner un endommagement du véhicule.



Témoin des feux de route



Témoin des feux de croisement



Témoin des feux de brouillard avant



Témoin de feu de brouillard arrière



Témoin des feux indicateurs de direction gauche



Témoin des feux indicateurs de direction droit



Indicateur de changement de vitesse



Ils s'allument pour vous conseiller de passer un rapport supérieur (flèche vers le haut) ou inférieur (flèche vers le bas).



Témoin de porte(s) ouverte(s)

Reportez-vous au paragraphe « Ouverture et fermeture des portes » en chapitre 1.

TÉMOINS LUMINEUX (2/4)

La présence et le fonctionnement des témoins DÉPENDENT DE L'ÉQUIPEMENT ET DU PAYS.



Témoin de serrage du frein à main et témoin détecteur d'incident sur circuit de freinage

Il s'allume contact mis. S'il s'allume au freinage ou en roulage accompagné d'un bip sonore, c'est l'indice d'une baisse de niveau dans les circuits de freinage ; il peut être dangereux de continuer à rouler, faites appel à un Représentant de la marque.



Témoin multifonction (rouge ou orange)

Témoin d'arrêt impératif de couleur rouge

Il s'allume à la mise sous contact puis s'éteint dès que le moteur tourne. Il s'allume conjointement à d'autres témoins et est accompagné d'un signal sonore. Il vous impose, pour votre sécurité, un arrêt impératif et immédiat compatible avec les conditions de circulation. Arrêtez le moteur et ne le redémarrez pas.

Faites appel à un Représentant de la marque.

Témoin d'alerte de couleur orange

Il s'allume à la mise sous contact puis s'éteint dès que le moteur tourne. Il peut s'allumer conjointement à d'autres témoins au tableau de bord.

Il nécessite un arrêt au plus tôt chez un Représentant de la marque **en conduisant avec ménagement**. Le non-respect de cette préconisation risque d'entraîner un endommagement du véhicule.



Témoin d'alerte de température du liquide de refroidissement

S'il reste allumé sur route accompagné d'un bip sonore, il signale une surchauffe moteur. Garez-vous et laissez tourner le moteur au ralenti une ou deux minutes. La température doit s'abaisser. Sinon arrêtez le moteur. Laissez-le refroidir avant de vérifier le niveau du liquide de refroidissement. Faites appel à un Représentant de la marque si nécessaire.



Témoin de contrôle du système antipollution

Il s'allume à la mise sous contact puis s'éteint.

- S'il s'allume de façon continue, consultez au plus tôt un Représentant de la marque ;
- S'il clignote, réduisez le régime moteur jusqu'à disparition du clignotement. Consultez au plus tôt un Représentant de la marque.

Reportez-vous au paragraphe « Conseils entretien et antipollutions » en chapitre 2.

TÉMOINS LUMINEUX (3/4)

La présence et le fonctionnement des témoins DÉPENDENT DE L'ÉQUIPEMENT ET DU PAYS.



Témoin de pression d'huile

Il s'allume à la mise sous contact puis s'éteint après quelques secondes.

S'il s'allume sur route, accompagné d'un bip sonore, arrêtez-vous impérativement et coupez le contact.

Vérifiez le niveau d'huile (reportez-vous au paragraphe « Niveau huile moteur : généralités » en chapitre 4). Si le niveau est normal, cela provient d'une autre cause : consultez rapidement un Représentant de la marque.

Témoin de préchauffage (sur version diesel)

Contact mis, il s'allume. Il indique que les bougies de préchauffage sont en fonctionnement. Il s'éteint quand le préchauffage est obtenu et que le moteur peut être démarré.

Témoin d'Airbag

Il s'allume contact mis et s'éteint après quelques secondes. S'il ne s'allume pas à la mise sous contact ou s'il clignote, il signale une défaillance du système.

Consultez rapidement un Représentant de la marque.

Témoin de charge de la batterie

S'il s'allume sur route, cela indique une décharge du circuit électrique. Arrêtez-vous et consultez rapidement un Représentant de la marque.

Témoin de désactivation des airbags passager avant

Reportez-vous en chapitre 1 « Sécurité enfants : désactivation, activation airbag passager avant ».

Témoin antiblocage des roues

Il s'allume à la mise sous contact puis s'éteint après quelques secondes.

S'il ne s'éteint pas après la mise sous contact ou s'il s'allume en roulant, il signale une défaillance du système d'antiblocage des roues. Le système de freinage est alors assuré comme sur un véhicule non équipé du système ABS. Consultez rapidement un Représentant de la marque.

Témoin d'alerte mini carburant

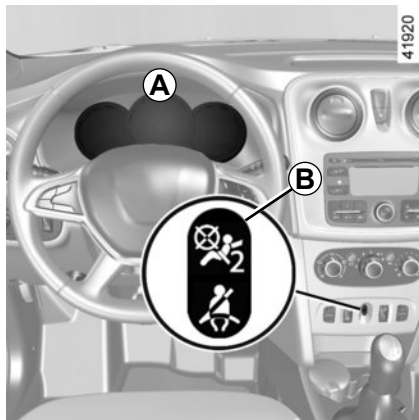
Il s'allume à la mise sous contact puis s'éteint après quelques secondes. S'il s'allume en roulage accompagné d'un bip sonore, faites le plein dès que possible. Il vous reste environ 50 km d'autonomie à partir du premier allumage du témoin.

Témoin d'alerte de niveau de réactif et d'anomalie du système de réduction des gaz d'échappement

Reportez-vous au paragraphe « Réservoir réactif » en chapitre 1.

TÉMOINS LUMINEUX (4/4)

La présence et le fonctionnement des témoins DÉPENDENT DE L'ÉQUIPEMENT ET DU PAYS.



Témoin d'alerte de non-port de la ceinture de sécurité

Il s'affiche sur la planche de bord **B**.
Il s'allume au démarrage moteur si la ceinture conducteur et/ou passager, suivant véhicule, n'est pas bouclée. Véhicule roulant, il s'allume et un signal sonore retentit pendant environ deux minutes tant que la ceinture n'est pas bouclée.

Témoin ESC OFF

Reportez-vous au paragraphe « Dispositifs de correction et d'assistance à la conduite » en chapitre 2.

Témoin de contrôle dynamique de conduite (ESC) et système antipatinage

Il existe plusieurs cas d'allumage du témoin : reportez-vous au paragraphe « Contrôle dynamique de conduite ESC avec contrôle de sous-virage et système antipatinage » en chapitre 2.

ECO Témoin de mode ECO

Il s'allume quand le mode ECO est enclenché.

Reportez-vous au paragraphe « Conseils de conduite, Eco conduite » en chapitre 2.

Témoins du régulateur de vitesse

Reportez-vous au paragraphe « Régulateur de vitesse » en chapitre 2.

Témoin de limiteur de vitesse

Reportez-vous au paragraphe « Limiteur de vitesse » en chapitre 2.

Témoin de présence d'eau dans le filtre à gazole

Il s'allume à la mise sous contact puis s'éteint après quelques secondes. S'il s'allume en roulant, il indique une présence d'eau dans le gazole. Consultez au plus tôt un Représentant de la marque.

Avertisseur de perte de pression des pneumatiques

Reportez-vous au paragraphe « Avertisseur de perte de pression des pneumatiques » en chapitre 2.

Témoin de mise en veille du moteur

Reportez-vous au paragraphe « Fonction Stop and Start » en chapitre 2.

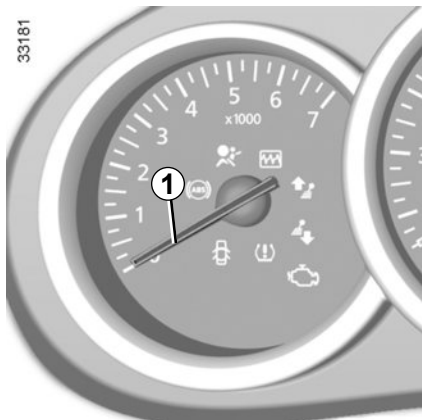
Témoin de non-disponibilité de mise en veille du moteur

Reportez-vous au paragraphe « Fonction Stop and Start » en chapitre 2.

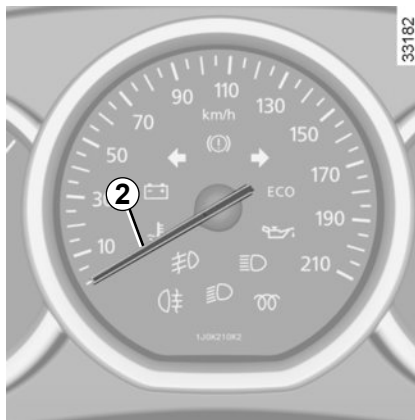
Témoin de survitesse

Un signal sonore retentit et le témoin s'allume tant que le véhicule dépasse 120 km/h.

AFFICHEURS ET INDICATEURS (1/2)

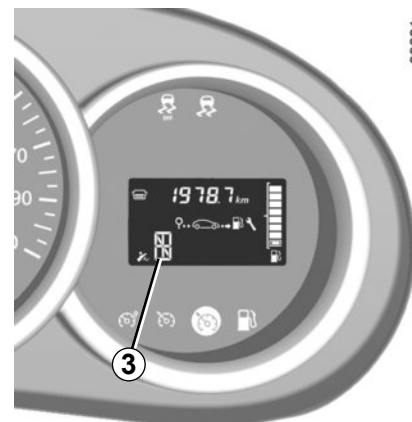


Compte-tours 1 (tr/mn x 1000)



Indicateur de vitesse 2
(km ou miles par heure)

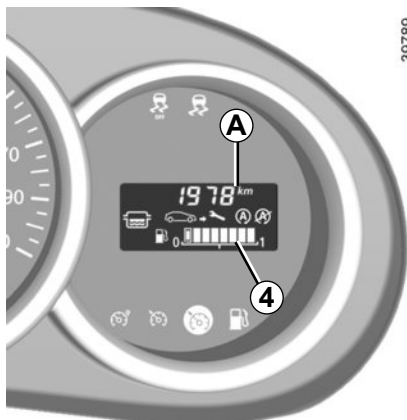
Contrôlez votre vitesse uniquement par l'indicateur de vitesse homologué 2.



Afficheur boîte de vitesses robotisée ou automatique 3

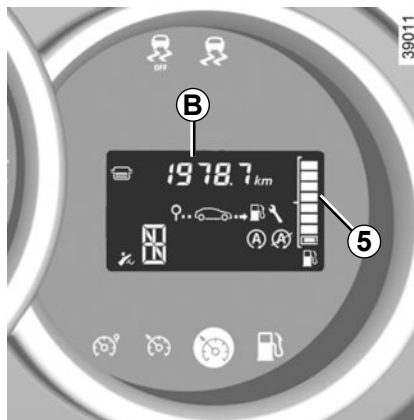
Il indique le rapport de boîte engagé. Reportez-vous au paragraphe « Boîte de vitesses robotisée » ou « Boîte de vitesses automatique » en chapitre 2.

AFFICHEURS ET INDICATEURS (2/2)



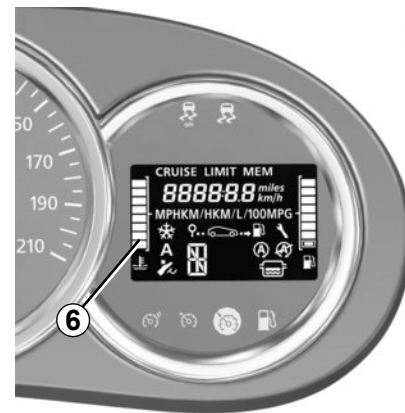
Indicateur de niveau carburant 4 ou 5

Le nombre de pavés allumés indique le niveau de carburant. Lorsqu'il est au minimum, les pavés sont éteints et le témoin d'alerte mini carburant clignote.



Ordinateur de bord A ou B

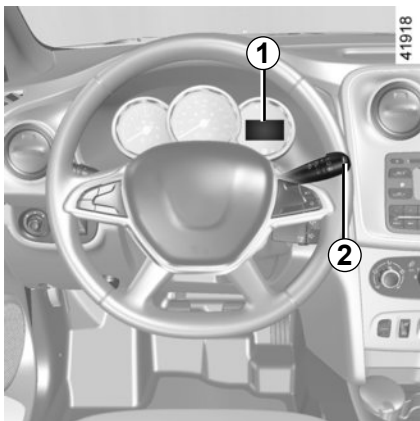
Reportez-vous au paragraphe « Ordinateur de bord » en chapitre 1.



Indicateur de température du liquide de refroidissement 6 (suivant véhicule)

En marche normale, quatre pavés sont allumés. Le nombre de pavés allumés dépend de la température du moteur. Il n'y a alerte que si les trois derniers pavés s'allument.

ORDINATEUR DE BORD (1/7)



Ordinateur de bord 1

Touche de sélection de l'affichage 2

L'affichage dépend du véhicule et du pays.

Faites défiler les informations suivantes par appuis successifs sur la touche **2** :

- a) totalisateur général ;
- b) totalisateur partiel ;
- c) carburant consommé ;
- d) consommation moyenne ;
- e) consommation instantanée ;

- f) autonomie prévisible avec le carburant restant ;
- g) distance parcourue ;
- h) vitesse moyenne ;
- i) autonomie de vidange ;
- j) autonomie de révision ;
- k) réinitialisation de la pression des pneumatiques ;
- l) vitesse limiteur ;
- m) heure ;
- n) température extérieure ;
- o) autonomie prévisible avec le réactif restant.

Reportez-vous au tableau montrant des exemples d'affichage en pages suivantes.

Mise à zéro du totalisateur partiel

Pour faire une mise à zéro du totalisateur partiel, l'affichage doit être en sélection « Totalisateur partiel ».

Exercez un appui long sur la touche **2**.

Interprétation de certaines valeurs affichées après un Top Départ

Les valeurs de consommation moyenne, autonomie, vitesse moyenne sont de plus en plus stables et significatives à mesure que la distance parcourue depuis le dernier Top Départ est importante.

Sur les premiers kilomètres parcourus après un Top Départ vous pouvez constater que l'autonomie augmente en roulant. Ceci est dû au fait qu'elle tient compte de la consommation moyenne réalisée depuis le dernier Top Départ. Or, la consommation peut diminuer quand :

- le véhicule sort d'une phase d'accélération ;
- le moteur atteint sa température de fonctionnement (Top Départ : moteur froid) ;
- vous passez d'une circulation urbaine à une circulation routière.

La mise à zéro est automatique lors du dépassement de la capacité d'une des mémoires.

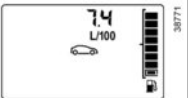
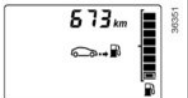
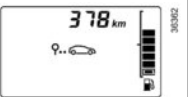

ORDINATEUR DE BORD (2/7)

L'affichage des informations décrites ci-après DÉPEND DE L'ÉQUIPEMENT DU VÉHICULE ET DU PAYS.

Exemples de sélection		Interprétation de l'affichage sélectionné
Afficheur A	Afficheur B	
		<p>➔ a) Totalisateur général de distance parcourue.</p>
		<p>➔ b) Totalisateur partiel de distance parcourue.</p>
	-	<p>➔ c) Carburant consommé depuis le dernier Top Départ.</p>
	-	<p>➔ d) Consommation moyenne depuis le dernier Top Départ. Valeur affichée après avoir parcouru 400 mètres et tenant compte de la distance parcourue et du carburant consommé depuis le dernier Top Départ.</p>

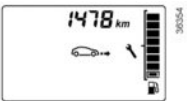






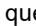

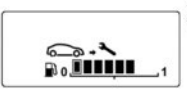
ORDINATEUR DE BORD (3/7)

L'affichage des informations décrites ci-après DÉPEND DE L'ÉQUIPEMENT DU VÉHICULE ET DU PAYS.

Exemples de sélection		Interprétation de l'affichage sélectionné
Afficheur A	Afficheur B	
	-	➔ e) Consommation instantanée. Valeur affichée après avoir atteint une vitesse de 30 km/h.
	-	➔ f) Autonomie prévisible avec le carburant restant. Cette autonomie tient compte de la consommation moyenne réalisée depuis le dernier Top Départ. Valeur affichée après avoir parcouru environ 400 mètres.
	-	➔ g) Distance parcourue depuis le dernier Top Départ.
	-	➔ h) Vitesse moyenne depuis le dernier Top Départ. Valeur affichée après avoir parcouru environ 400 mètres.

ORDINATEUR DE BORD (4/7)

L'affichage des informations décrites ci-après DÉPEND DE L'ÉQUIPEMENT DU VÉHICULE ET DU PAYS.

Exemples de sélection		Interprétation de l'affichage sélectionné
Afficheur A	Afficheur B	
		<p>→ i) Autonomie de vidange Distance restant à parcourir jusqu'à la prochaine vidange. Suivant véhicule :</p> <ul style="list-style-type: none">– autonomie de vidange inférieure à 1 500 km. Le témoin  s'allume sur l'afficheur accompagné d'une valeur inférieure à « 1500 kms ».– autonomie de vidange à 0 km. Le témoin  s'allume sur l'afficheur accompagné du terme « --- kms ». <p>ou,</p> <ul style="list-style-type: none">– autonomie de vidange inférieure à 1 500 km ou 1 mois. Le témoin  s'allume sur l'afficheur.– autonomie de vidange à 0 km ou 0 jour. Le témoin  s'allume sur l'afficheur accompagné du témoin orange  au tableau de bord. <p>Le témoin  apparaît sur l'afficheur pendant quelques secondes après le démarrage moteur dès que l'intervalle est inférieur ou égal à 1 500 km ou 1 mois. Le véhicule nécessite alors une vidange le plus rapidement possible.</p>
		






Nota : suivant véhicule, l'autonomie de vidange s'adapte au style de conduite (roulage fréquent à des vitesses faibles, porte à porte, roulage prolongé au ralenti, traction d'une remorque...). La distance restant à parcourir jusqu'à la prochaine vidange peut donc dans certains cas diminuer plus vite que la distance réellement parcourue.

La périodicité de vidange est indépendante du programme d'entretien du véhicule : reportez-vous au document d'entretien de votre véhicule.

Réinitialisation : pour réinitialiser l'autonomie de vidange, appuyez environ 10 secondes sans interruption sur la touche de mise à zéro de l'alerte de vidange.



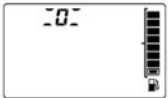

ORDINATEUR DE BORD (5/7)

L'affichage des informations décrites ci-après DÉPEND DE L'ÉQUIPEMENT DU VÉHICULE ET DU PAYS.

Exemples de sélection		Interprétation de l'affichage sélectionné
Afficheur A	Afficheur B	
		<p>➔ j) Autonomie de révision</p> <ul style="list-style-type: none">– autonomie inférieure à 1 500 km ou 1 mois. Le témoin  s'allume sur l'afficheur.– autonomie à 0 km ou 0 jour. Le témoin  s'allume sur l'afficheur accompagné du témoin orange  au tableau de bord. <p>Le témoin  apparaît sur l'afficheur pendant quelques secondes après le démarrage moteur dès que l'intervalle est inférieur ou égal à 1 500 km ou 1 mois.</p> <p>Le véhicule nécessite alors une révision le plus rapidement possible.</p>
<p>Nota : La périodicité de révision est indépendante du programme d'entretien du véhicule : reportez-vous au document d'entretien de votre véhicule.</p> <p>Réinitialisation : pour réinitialiser l'autonomie de révision, appuyez environ 10 secondes sans interruption sur la touche de mise à zéro de l'alerte de révision.</p>		

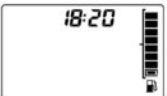

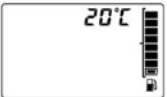

ORDINATEUR DE BORD (6/7)

L'affichage des informations décrites ci-après DÉPEND DE L'ÉQUIPEMENT DU VÉHICULE ET DU PAYS.

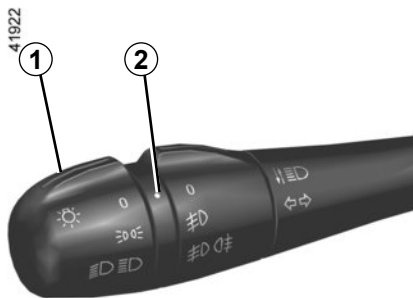
Exemples de sélection		Interprétation de l'affichage sélectionné
Afficheur A	Afficheur B	
		<p>➔ k) Réinitialisation de la pression des pneumatiques. Reportez-vous au paragraphe « Avertisseur de perte de pression des pneumatiques » en chapitre 2.</p> <p>➔ l) Vitesse de consigne du limiteur de vitesse ou régulateur de vitesse (si actif). Reportez-vous au paragraphe « Limiteur de vitesse » en chapitre 2.</p>
		
		

ORDINATEUR DE BORD (7/7)

L'affichage des informations décrites ci-après DÉPEND DE L'ÉQUIPEMENT DU VÉHICULE ET DU PAYS.

Exemples de sélection		Interprétation de l'affichage sélectionné
Afficheur A	Afficheur B	
 33212	 30087	➔ m) Heure.
 30072	-	➔ n) Température extérieure.
 43144	-	➔ o) Autonomie prévisible avec le réactif restant. Reportez-vous au paragraphe « Réservoir réactif » en chapitre 1.

ÉCLAIRAGES ET SIGNALISATIONS EXTÉRIEURS (1/2)



Feux de position

Tournez l'extrémité de la manette **1** jusqu'à l'apparition du symbole en face du repère **2**.

Feux de croisement

Tournez l'extrémité de la manette **1** jusqu'à l'apparition du symbole en face du repère **2**.

Ce témoin s'allume au tableau de bord.


Feux de route

Feux de croisement allumés, poussez la manette **1**. Ce témoin s'allume au tableau de bord.


Pour revenir en position feux de croisement, tirez la manette **1** vers vous.

Extinction

De la position feux de route, tirez la manette **1** vers vous puis ramenez l'extrémité de la manette **1** jusqu'à

l'apparition du symbole  en face du repère **2**.

De la position feux de croisement, ramenez l'extrémité de la manette **1** jusqu'à

l'apparition du symbole  en face du repère **2**.

Fonction allumage des feux de jour

(feux avant uniquement)

Les feux de jour s'allument automatiquement sans action sur la manette **1** au démarrage du moteur et s'éteignent à l'arrêt du moteur. L'allumage des feux de position, de croisement ou de route entraîne l'extinction des feux de jour.

Alarme sonore d'oubli d'éclairage

Une alarme sonore se déclenche à l'ouverture de la porte conducteur pour vous signaler que les feux sont restés allumés.

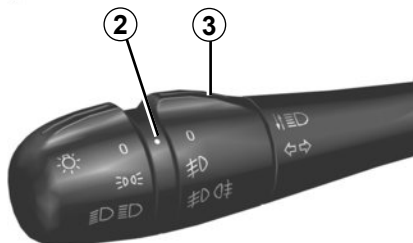


Avant de prendre la route la nuit : vérifiez le bon fonctionnement de l'équipement électrique et réglez vos projecteurs (si vous n'êtes pas dans vos conditions de charge habituelles).

De manière générale, veillez à ce que les feux ne soient pas occultés (sauté, boue, neige, transport d'objets pouvant les cacher...).

ÉCLAIRAGES ET SIGNALISATIONS EXTÉRIEURS (2/2)

41922



Feux de brouillard avant

Tournez l'anneau central **3** de la manette jusqu'à l'apparition du symbole en face du repère **2**.

Le feu de brouillard ne peut fonctionner que si un éclairage extérieur est sélectionné. Un témoin s'allume alors au tableau de bord.

N'oubliez pas d'interrompre le fonctionnement de ces feux quand il n'y a plus nécessité pour ne pas gêner les autres usagers.

Feux de brouillard arrière

Tournez l'anneau central **3** de la manette jusqu'à l'apparition du symbole en face du repère **2**.

Le feu de brouillard ne peut fonctionner que si un éclairage extérieur est sélectionné. Un témoin s'allume alors au tableau de bord.

N'oubliez pas d'interrompre le fonctionnement de ce feu quand il n'est plus nécessaire pour ne pas gêner les autres usagers.

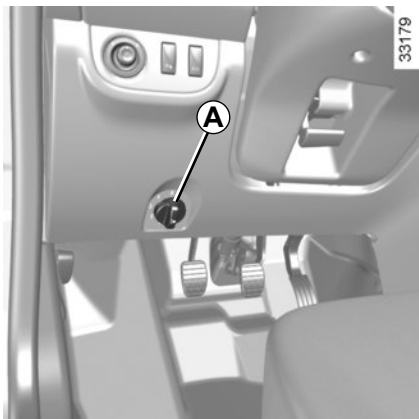
Extinction des feux de brouillard

Tournez l'anneau central **3** de la manette jusqu'à l'apparition du symbole en face du repère **2**.

Le témoin correspondant s'éteint au tableau de bord.

L'extinction de l'éclairage extérieur entraîne l'extinction des feux de brouillard avant et arrière.

RÉGLAGE DE LA HAUTEUR DES FAISCEAUX (1/3)



La commande **A** permet de corriger la hauteur des faisceaux en fonction de la charge.

Tournez la commande **A** dans le sens inverse des aiguilles d'une montre pour baisser les faisceaux et dans le sens des aiguilles d'une montre pour les lever.

En cas de roulage à gauche avec un véhicule poste de conduite à gauche (ou vice versa), il est impératif de régler temporairement les feux, le temps du séjour.

Exemples de position de réglage de la commande **A** en fonction de la charge

	Toutes versions 5 portes et Break	Autre versions	4 portes Toutes versions 5 portes et Break	4 portes Autre versions
Conducteur seul ou avec un passager à l'avant	0	0	0	0
Conducteur avec un passager à l'avant et deux ou trois passagers à l'arrière	1	1	–	–

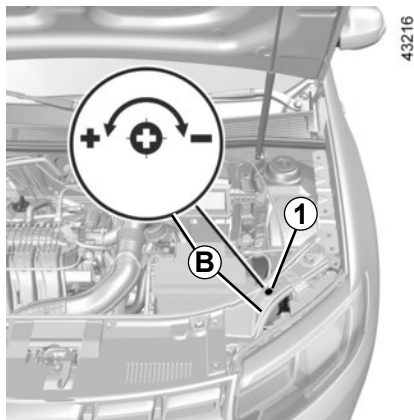
Le tableau montre des exemples. Dans tous les cas, réglez la commande **A** en fonction de la charge du véhicule de manière à voir la route et ne pas éblouir les autres véhicules.

RÉGLAGE DE LA HAUTEUR DES FAISCEAUX (2/3)

En cas de réglages manuels Exemples de position de réglage de la commande A en fonction de la charge				
	Toutes versions 5 portes et Break	Autre versions	4 portes Toutes versions 5 portes et Break	4 portes Autre versions
Conducteur avec un passager à l'avant, trois passagers à l'arrière et des bagages	3	3	–	–
Conducteur avec bagages ou chargement atteignant la masse autorisée en charge	3	4	3	4

Le tableau montre des exemples. Dans tous les cas, réglez la commande **A** en fonction de la charge du véhicule de manière à voir la route et ne pas éblouir les autres véhicules.

RÉGLAGE DE LA HAUTEUR DES FAISCEAUX (3/3)



Réglage temporaire

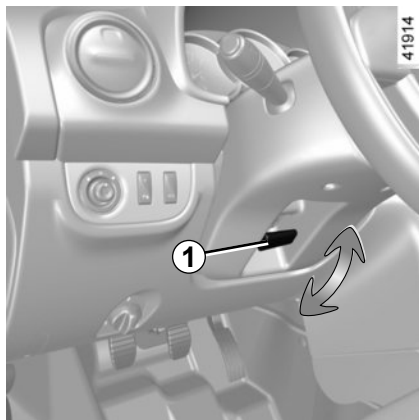
Ouvrez le capot moteur et repérez le marquage **B** à proximité de l'un des projecteurs avant.

Pour chaque projecteur, à l'aide d'un outil type tournevis, tournez la vis **1** d'une demie de tour vers le - pour descendre les faisceaux.

Revenez en position d'origine une fois le séjour terminé : tournez la vis **1** d'une demie de tour vers le + pour monter les faisceaux.

En cas de roulage à gauche avec un véhicule poste de conduite à gauche (ou vice versa), il est impératif de régler temporairement les feux, le temps du séjour.

VOLANT DE DIRECTION/HEURE



Réglage du volant

Suivant véhicule, la position du volant est réglable en hauteur.

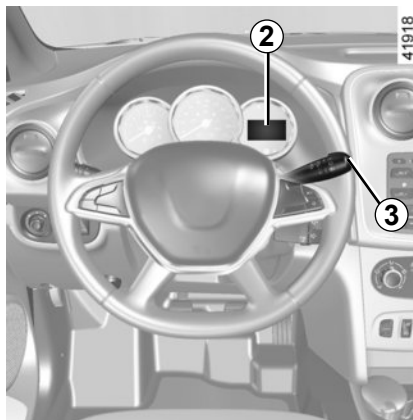
Tirez le levier **1** et amenez le volant dans la position désirée.

Ensuite, poussez le levier pour bloquer le volant.

Assurez-vous du bon verrouillage du volant.



Pour des raisons de sécurité effectuez ces réglages véhicule à l'arrêt.



Réglage de l'heure

Mise à l'heure de la montre 2

Sélectionnez l'affichage « Heure » au tableau de bord en appuyant sur le bouton **3**.



Pour votre sécurité, nous vous recommandons de ne pas effectuer de corrections en roulant.

Exercez un appui long sur le bouton **3** pour entrer en mode de réglage des heures.

Lorsque les heures clignotent seules, appuyez brièvement sur le bouton **3** pour les faire défiler.

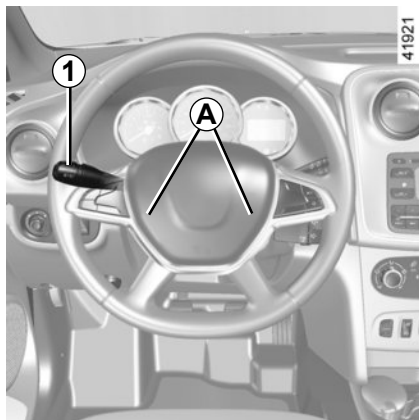
Exercez un appui long sur le bouton **3** pour entrer en mode de réglage des minutes.

Lorsque les minutes clignotent seules, appuyez brièvement sur le bouton **3** pour les faire défiler.

Validez en exerçant un appui long sur le bouton **3**.

En cas de rupture de l'alimentation électrique (batterie débranchée, fil d'alimentation coupé...), il convient de remettre la montre à l'heure.

AVERTISSEURS SONORES ET LUMINEUX



Avertisseur sonore

Appuyez sur un des emplacement **A**.

Avertisseur lumineux

Pour obtenir un appel lumineux, tirez vers vous la manette **1**.

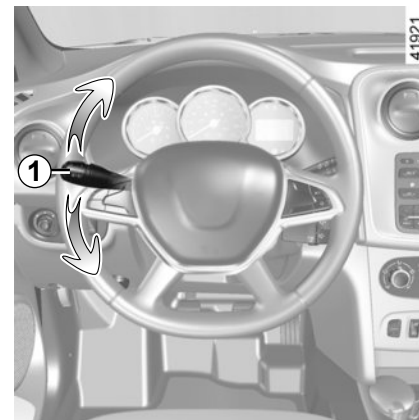


Feux de détresse

Appuyez sur le contacteur **2**.

Ce dispositif actionne simultanément les quatre feux clignotants et les répétiteurs latéraux.

Il n'est à utiliser qu'en cas de danger pour avertir les autres automobilistes que vous êtes contraint à vous arrêter dans un endroit anormal voire interdit ou dans des conditions de conduite ou de circulation particulières.



Feux indicateurs de direction

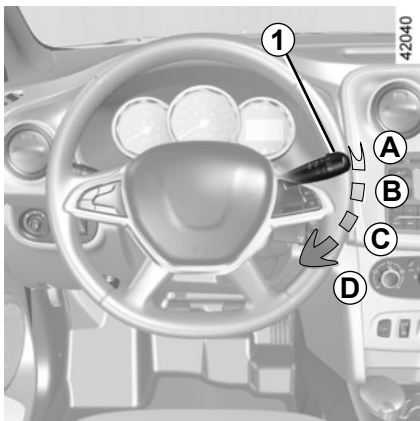
Manœuvrez la manette **1** dans le plan du volant et dans le sens où vous allez tourner le volant.

Mode impulsif

En conduite, les manœuvres du volant peuvent être insuffisantes pour ramener automatiquement la manette à son point de départ.

Dans ce cas, amenez brièvement la manette **1** en position intermédiaire puis relâchez-la : la manette revient à son point de départ et le feu indicateur clignote trois fois.

ESSUIE-VITRE, LAVE-VITRE AVANT



Essuie-vitre avant

Contact mis, manœuvrez dans le plan du volant, la manette **1** :

- A** Arrêt.
- B** Balayage intermittent.
Entre deux balayages, les balais s'arrêtent pendant plusieurs secondes.
- C** Balayage continu lent.
- D** Balayage continu rapide.



Lave-vitre avant

Contact mis, tirez la manette **1** vers vous.

Une action brève déclenche, en plus du lave-vitre, un aller-retour des essuie-vitres.

Une action prolongée déclenche, en plus du lave-vitre, trois aller-retours des essuie-vitres.



Avant toute action sur le pare-brise (lavage du véhicule, dégivrage, nettoyage du pare-brise, ...) ramenez la manette **1** en position **A** (arrêt).

Risque de blessures et/ou de détériorations.



Lors des interventions sous le capot moteur, assurez-vous que la manette d'essuie-vitre est en position **A** (arrêt). **Risque de blessures.**

Efficacité d'un balai d'essuie-vitre

Surveillez l'état du balai d'essuie-vitre. Sa durée de vie dépend de vous :

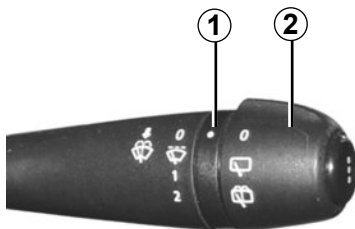
- il doit rester propre : nettoyez le balai et la vitre régulièrement avec de l'eau savonneuse ;
- ne l'utilisez pas lorsque la vitre est sèche ;
- décollez-le de la vitre lorsqu'il n'a pas fonctionné depuis longtemps.

Dans tous les cas, changez-le dès que son efficacité diminue : environ tous les ans (reportez-vous au paragraphe « Balais d'essuie-vitres » en chapitre 5).

Précautions d'utilisation de l'essuie-vitre

- Par temps de neige ou de gel, dégagez la vitre avant d'actionner l'essuie-vitre (risque d'échauffement du moteur) ;
- assurez-vous qu'aucun objet ne gêne la course du balai.

ESSUIE-VITRE, LAVE-VITRE ARRIÈRE



34870



Essuie-vitre arrière

Contact mis, tournez l'extrémité de la manette **2** jusqu'à amener le symbole en face du point de repère **1**.



Essuie-lave-vitre arrière

Contact mis, tournez l'extrémité de la manette **2** jusqu'à amener le symbole en face du point de repère **1**.

Lorsque vous relâchez la manette, elle revient en position essuie-vitre arrière

Efficacité d'un balai d'essuie- vitre

Surveillez l'état du balai d'essuie-vitre. Sa durée de vie dépend de vous :

- il doit rester propre : nettoyez le balai et la vitre régulièrement avec de l'eau savonneuse ;
- ne l'utilisez pas lorsque la vitre est sèche ;
- décollez-le de la vitre lorsqu'il n'a pas fonctionné depuis longtemps.

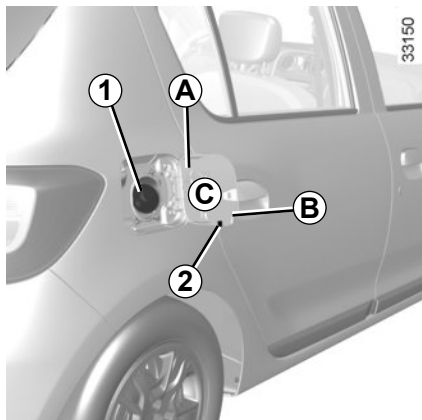
Dans tous les cas, changez-le dès que son efficacité diminue : environ tous les ans (reportez-vous au paragraphe « Balais d'essuie-vitres » en chapitre 5).

Précautions d'utilisation de l'essuie-vitre

- Par temps de neige ou de gel, dégagez la vitre avant d'actionner l'essuie-vitre (risque d'échauffement du moteur) ;
- assurez-vous qu'aucun objet ne gêne la course du balai.

Ne vous servez pas du bras d'essuie-vitre pour ouvrir ou fermer la porte de coffre.

RÉSERVOIR CARBURANT (1/6)

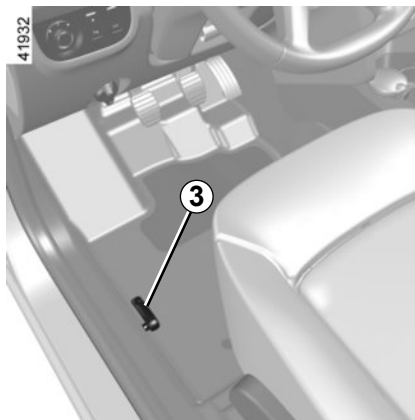


Versions essence et diesel

Capacité utilisable du réservoir : 50 litres environ.

Suivant véhicule, pour ouvrir la trappe à carburant **A**, passez le doigt dans la découpe **B**.

Pour fermer, repoussez la trappe à carburant **A** avec la main jusqu'en butée. Suivant véhicule, le bouchon **1** se déverrouille avec la clé de contact. Sinon, il est lié au véhicule par un fil plastique. Pour le remplissage reportez-vous au paragraphe « Remplissage carburant ».



Pendant le remplissage un porte-bouchon **2** est prévu sur le battant de la trappe.

Suivant véhicule, tirez le levier **3**, pour déverrouiller la trappe à carburant **A**. Ouvrez-la puis dévissez le bouchon de réservoir à carburant **1**.



Ne pas laver la zone de remplissage au nettoyeur haute pression.



Bouchon de remplissage : il est spécifique. Si vous

devez le remplacer, assurez-vous qu'il soit identique au bouchon d'origine. Adressez-vous au Représentant de la marque.

Ne pas manœuvrer le bouchon à proximité d'une flamme ou d'une source de chaleur.

Ne pas laver la zone de remplissage au nettoyeur haute pression.

RÉSERVOIR CARBURANT (2/6)

Qualité du carburant

Utilisez un **carburant de bonne qualité** respectant les normes en vigueur particulières à chaque pays et impérativement conforme aux indications portées sur l'étiquette **C** située dans la trappe à carburant.

Reportez-vous au tableau « Caractéristiques moteurs » en chapitre 6.

Versions diesel

Utilisez **impérativement** du gazole conforme aux indications portées sur l'étiquette **C** située à l'intérieur de la trappe à carburant.

Carburants conformes aux normes européennes avec lesquels les moteurs des véhicules commercialisés en Europe sont compatibles : reportez-vous au tableau « Caractéristiques moteurs » en chapitre 6.

Version essence

Utilisez **impérativement** de l'essence sans plomb. L'indice d'octane (RON) doit être conforme aux indications portées sur l'étiquette **C** située dans la trappe à carburant.



Ne pas mélanger d'essence (sans plomb ou E85) au gazole, même en faible quantité.

Ne pas utiliser de carburant à base d'éthanol si votre véhicule n'y est pas adapté.

Ne **pas** ajouter de réactif au carburant, vous risquez d'endommager le moteur.

Si vous voulez ajouter un additif au carburant, utilisez un produit agréé par nos Services Techniques.

Consultez un Représentant de la marque.

RÉSERVOIR CARBURANT (3/6)

Remplissage carburant essence ou diesel

Contact coupé, introduisez le pistolet pour repousser le clapet et amenez-le jusqu'**en butée** avant de le déclencher pour remplir le réservoir (risque d'éclaboussures).

Maintenez-le dans cette position pendant toute l'opération de remplissage. À la suite du premier arrêt automatique en fin de remplissage, il est possible de faire au maximum deux autres déclenchements afin de préserver un volume d'expansion.

Lors du remplissage, veillez à ce qu'il n'y ait pas de pénétration d'eau. Le clapet et son pourtour doivent rester propres.

Versions essence

L'utilisation d'essence au plomb endommagerait les dispositifs de dépollution et pourrait aboutir à une perte de la garantie.

Afin d'empêcher un remplissage avec de l'essence plombée, la goulotte de remplissage du réservoir d'essence comporte un étranglement muni d'un système de sécurité qui ne **permet d'utiliser qu'un pistolet distribuant de l'essence sans plomb** (à la pompe).



Pour un remplissage carburant, le moteur doit être arrêté (et non pas seulement en veille pour les véhicules équipés de la fonction STOP and START) : coupez impérativement le contact. Reportez-vous au paragraphe « Démarrage, arrêt du moteur » en chapitre 2.

Risque d'incendie.

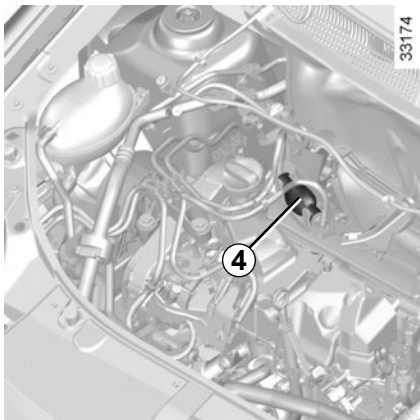


Odeur persistante de carburant

En cas d'apparition d'une odeur persistante de carburant, veuillez :

- procéder à l'arrêt du véhicule compatible avec les conditions de circulation et couper le contact ;
- enclencher le signal de détresse, faire descendre tous les occupants du véhicule et les tenir éloignés de la zone de circulation ;
- faire appel à un Représentant de la marque.

RÉSERVOIR CARBURANT (4/6)



Panne de carburant version Diesel

Véhicule avec poire de réamorçage 4

Après une panne due à l'épuisement complet du carburant, vous devez réamorcer le circuit avant d'essayer de redémarrer le moteur.

Remplissez le réservoir avec au minimum 8 litres de gazole.

Actionnez plusieurs fois la poire 4.

Vous pouvez ensuite redémarrer le moteur.

Si le moteur ne redémarre pas après plusieurs tentatives, faites appel à un Représentant de la marque.


Véhicules sans poire de réamorçage 4

Mettez la clé de contact en position « Marche » M et attendez quelques minutes avant de démarrer. Ceci permet le réamorçage du circuit carburant. Si le moteur ne démarre pas, répétez la procédure.



Toute intervention ou modification sur le système d'alimentation carburant (boîtiers électroniques, câblages, circuit carburant, injecteur, capots de protection...) est rigoureusement interdite en raison des risques qu'elle peut présenter pour votre sécurité (sauf par le personnel qualifié du Réseau de la marque).



Lors des interventions à proximité du moteur, celui-ci peut être chaud. De plus le motoventilateur peut se mettre en route à tout instant. Le témoin  présent dans le compartiment moteur vous le rappelle.
Risque de blessures.

RÉSERVOIR CARBURANT (5/6)

Capacité utilisable du réservoir
GPL : 32 litres environ.

Remplissage carburant GPL

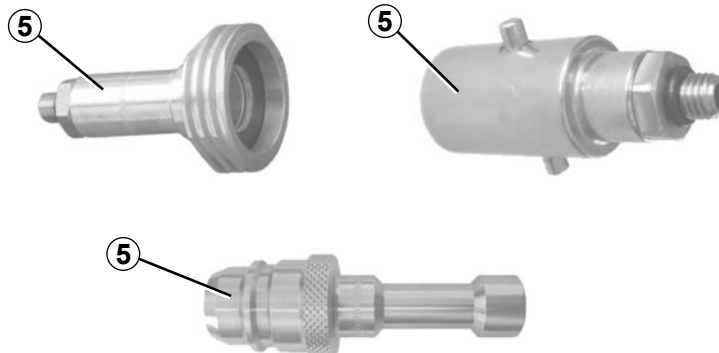
Serrez le frein à main, arrêtez le moteur, coupez le contact et éteignez les feux. Dans tous les cas, respectez les consignes de sécurité indiquées dans les stations de remplissage.

Suivant pays, avant d'effectuer le plein, vissez l'adaptateur de remplissage 5 sur l'embout de remplissage du réservoir GPL.

Il est conseillé de toujours effectuer un remplissage complet du réservoir.

Lorsque la pompe arrête de délivrer du GPL, ou lorsque le débit de la pompe diminue de façon importante, le niveau maximum de GPL est atteint.

Vous ne devez pas alors tenter de poursuivre le remplissage.



36115

Station de remplissage sans libre service

Dans le cas où le personnel de la station service réalise le remplissage GPL, donnez-lui l'adaptateur de remplissage 5.

IMPORTANT : adaptateur de remplissage GPL 5

Suivant pays, l'utilisation d'un adaptateur spécifique est nécessaire au remplissage GPL.

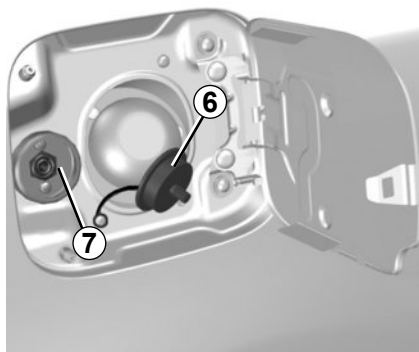
L'adaptateur de remplissage 5 est fourni dans une pochette dans la boîte à gants. Sa présence dans le véhicule dépend du pays de commercialisation.

Avant un déplacement dans un autre pays il est impératif de consulter un Représentant de la marque pour connaître le type d'adaptateur à utiliser le cas échéant.



En cas de dépassement de la capacité du réservoir GPL lors d'un plein complet, rendez-vous chez un garagiste agréé ou chez votre Représentant de la marque pour faire contrôler le dispositif de remplissage automatique.

RÉSERVOIR CARBURANT (6/6)



Station de remplissage avec libre service

Nous vous conseillons de porter des gants pour manipuler le pistolet de GPL.

Ouvrez le portillon du réservoir de votre véhicule et dévissez le bouchon **6** de l'embout de remplissage du GPL **7**.

Suivez attentivement les informations expliquant comment effectuer le ravitaillement présentes sur le distributeur de GPL.

En fonction du type de station, il peut être nécessaire de faire un appui long sur le bouton de la station avant que le remplissage démarre.

Lorsque la pompe s'arrête ou a des difficultés à fonctionner, c'est que le niveau de remplissage maximum du réservoir (80 %) a été atteint.

Le remplissage s'arrête dès que vous relâchez le bouton. Débloquez le levier d'arrêt (une petite quantité de gaz peut sortir), enlevez le pistolet et placez-le sur le distributeur.

Remettez le bouchon **6** pour éviter toute pénétration d'eau ou de corps étrangers dans le système.

RÉSERVOIR RÉACTIF (1/5)

Conformez-vous à la législation locale du pays où vous vous trouvez.

Il est important de noter que le non-respect de la réglementation en vigueur peut conduire le propriétaire du véhicule à des poursuites.

Principe de fonctionnement

Le réactif est destiné aux moteurs diesel équipés du système SCR (réduction catalytique sélective).

L'utilisation de réactif permet de diminuer la quantité d'oxydes d'azote présents dans les gaz d'échappement.

La consommation de réactif en usage réel dépend des conditions d'utilisation du véhicule, des équipements et du style de conduite.

Qualité du réactif

Utilisez **exclusivement le liquide réactif conforme à la norme ISO 22241** et conformément au marquage présent sur le bouchon du réservoir.

Pour un remplissage de réactif, le moteur doit être arrêté (et non pas seulement en veille pour les véhicules équipés de la fonction **STOP and START**). Coupez impérativement le contact. Reportez-vous au paragraphe « Démarrage, arrêt du moteur » en chapitre 2).



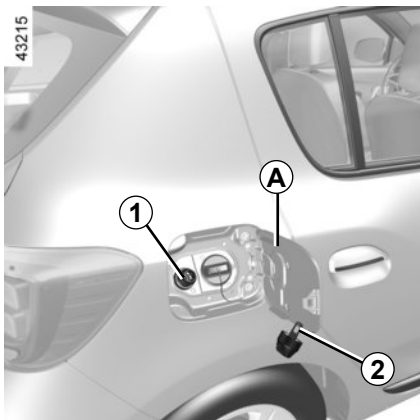
En cas d'alerte



« XXX », faites le plein de réactif et reportez-vous aux consignes de remplissage.

Risque d'immobilisation du véhicule.

RÉSERVOIR RÉACTIF (2/5)



Remplissage

Capacité utilisable du réservoir :
14,4 litres environ.

Contact coupé, ouvrez le portillon **A**, puis dévissez le bouchon **1**. Pendant le remplissage, un porte-bouchon **2** est prévu sur le battant de la trappe.

Nota : des vapeurs d'ammoniaque risquent de s'échapper à l'ouverture du bouchon lorsque la température du réservoir est élevée.

Le remplissage peut s'effectuer à la pompe. Contact coupé, introduisez le pistolet et amenez le jusqu'**en butée** avant de le déclencher pour remplir le réservoir (risque d'éclaboussures).

Maintenez-le dans cette position pendant toute l'opération de remplissage.

À la suite du premier arrêt automatique en fin de remplissage, il est possible de faire au maximum deux autres déclenchements afin de préserver un volume d'expansion.

Dans les autres cas de remplissage, lisez impérativement les informations indiquées sur le contenant (bidon, bouteille...) du réactif.

Précaution d'emploi

Lors du remplissage :

- **manipulez le réactif avec précaution.**

Celui-ci est agressif pour les vêtements, les chaussures, les éléments de carrosserie...

- veillez à ce qu'il n'y ait pas de pénétration d'eau.

Nettoyez rapidement et abondamment à l'eau froide les parties peintes avec un chiffon doux en cas de débordement et souillage par le réactif.

Nota : en cas de cristallisation du liquide réactif, utilisez une éponge douce.



Bouchon de remplissage :
il est spécifique.

Si vous devez le remplacer, assurez-vous qu'il est identique au bouchon d'origine. Adressez-vous à un Représentant de la marque. Ne pas laver la zone de remplissage au nettoyeur haute pression.



Le réactif ne doit pas entrer en contact avec les yeux ou la peau. Si un tel contact survient, rincez abondamment à l'eau. Si besoin, consultez un médecin.

RÉSERVOIR RÉACTIF (3/5)

Par conditions extrêmes climatiques froides

En condition de gel, effectuez le remplissage du réservoir de réactif dès que


le message «  1200 km » s'affiche au tableau de bord.

Cas particuliers

Le liquide réactif gèle en dessous de -10°C environ.


Dans ces conditions, n'effectuez pas de remplissage lorsque le liquide est gelé.

En cas de nécessité d'effectuer un appoint ou de faire le plein de réac-

tif ( allumé), gardez, si possible, le véhicule dans un local plus chaud afin que le réactif revienne à son état liquide. Sinon, faites effectuer par un professionnel habilité un appoint ou le plein de liquide réactif.

Après le remplissage du réservoir de réactif, vérifiez la fermeture du bouchon et du portillon, démarrez le moteur et **attendez IMPÉRATIVEMENT 10 secondes, véhicule à l'arrêt, moteur tournant**, avant de reprendre la route.

Si cette opération n'est pas respectée, la prise en compte du remplissage du réservoir ne s'effectuera de manière automatique qu'après plusieurs dizaines de minutes de roulage.

Le message «  ---km » et/ou les voyants continueront d'apparaître jusqu'à la prise en compte du remplissage par le système.










Toute intervention sur le système complet est rigoureusement interdite. Pour éviter tout dommage, seul le personnel qualifié du réseau de la marque est habilité à intervenir sur le système.

RÉSERVOIR RÉACTIF (4/5)

Entretien/Autonomie



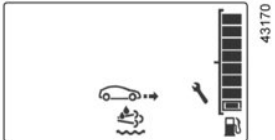


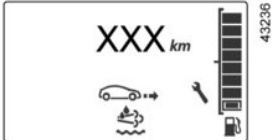



L'affichage des informations au tableau de bord peut être accompagné d'un signal sonore.

Témoins	Message	Que faire ?
-		<p>Lorsque le message s'affiche à la mise sous contact du moteur, il vous reste moins de 2400 km d'autonomie.</p> <p>Prévoyez d'effectuer ou de faire effectuer par un Représentant de la marque, le remplissage ou un appoint de réactif dans le réservoir.</p>
 s'allume.		<p>Lorsque le message s'affiche à la mise sous contact du moteur, il vous reste entre 1200 km et 800 km d'autonomie.</p> <p>Prévoyez d'effectuer ou de faire effectuer par un Représentant de la marque, le remplissage ou un appoint de réactif dans le réservoir.</p>
 s'allume.		<p>Le message s'affiche à la mise sous contact et se répète :</p> <ul style="list-style-type: none">- tous les 100 km environ, il vous reste entre 800 km et 200 km d'autonomie ;- tous les 50 km environ, il vous reste moins de 200 km d'autonomie. <p>Dans tous les cas, effectuez ou faites effectuer par un Représentant de la marque, le plein de réactif dans le réservoir dès que possible.</p>
 s'allume.		<p>Le démarrage du moteur est impossible.</p> <p>Pour redémarrer, vous devez faire vous-même le plein de réactif dans le réservoir.</p>

RÉSERVOIR RÉACTIF (5/5)

Anomalies de fonctionnement du système

L'allumage du témoin  et du témoin orange  peut être accompagné d'un signal sonore.

Témoins	Message	Interprétations
 et  s'allument.		Indique une défaillance du système. Consultez un Représentant de la marque le plus tôt possible.
 et  s'allument.		Indique une défaillance du système et qu'il vous reste moins de 800 km à parcourir avant que le redémarrage du véhicule soit impossible. Ces alertes se répètent : <ul style="list-style-type: none">- tous les 100 km jusqu'à ce qu'il vous reste environ 200 km à parcourir avant que le redémarrage du véhicule ne soit plus possible ;- tous les 50 km lorsqu'il vous reste moins de 200 km à parcourir et jusqu'au redémarrage impossible du véhicule. Consultez un Représentant de la marque le plus tôt possible.
 et  s'allument.		Indique qu'après coupure du contact, le redémarrage du véhicule est impossible. Faites appel à un Représentant de la marque.

Chapitre 2 : La conduite

(conseils d'utilisation liés à l'économie et à l'environnement)

Rodage, Contacteur démarrage	2.2
Démarrage, arrêt du moteur	2.3
Particularité des versions essence	2.7
Particularités des versions diesel	2.8
Particularités des versions GPL	2.9
Fonction Stop and start	2.12
Levier de vitesses	2.16
Conseils de conduite, Eco conduite	2.17
Conseils entretien et antipollution	2.21
Environnement	2.22
Avertisseur de perte de pression des pneumatiques	2.23
Frein à main.	2.30
Direction assistée	2.30
Dispositifs de correction et d'assistance à la conduite	2.31
Limiteur de vitesse.	2.35
Régulateur de vitesse	2.38
Aide au parking	2.42
Caméra de recul	2.44
Appel d'urgence.	2.46
Boîte de vitesses automatique	2.49
Boîte de vitesses robotisée	2.53

RODAGE, CONTACTEUR DÉMARRAGE

Version essence

Jusqu'à **1 000 km**, ne dépassez pas 130 km/h sur le rapport le plus élevé ou 3 000 à 3 500 tr/mn.

Ce n'est qu'après **3 000 km** environ que votre véhicule donnera toutes ses performances.

Périodicité des vidanges : reportez-vous au document d'entretien du véhicule.

Version diesel

Jusqu'à **1 500 km**, ne dépassez pas 130 km/h sur le rapport le plus élevé ou 2 500 tr/mn. Après ce kilométrage vous pourrez rouler plus vite mais ce n'est pas avant 6 000 km environ que votre véhicule donnera toutes ses performances.

Pendant la période de rodage, n'accélérez pas fortement tant que le moteur est froid, ne faites pas non plus tourner trop vite le moteur.

Périodicité des révisions : reportez-vous au document d'entretien de votre véhicule.



Position « Stop et blocage de direction » St

Pour verrouiller, retirez la clé et tournez le volant jusqu'au verrouillage de la direction.

Pour déverrouiller, manœuvrez légèrement clé et volant.

Position « Accessoires » A

Contact coupé, les accessoires éventuels (radio...) continuent de fonctionner.

Position « Marche » M

Le contact est mis.

- **version essence** : vous êtes prêt à démarrer.
- **version diesel** : le moteur est en préchauffage.

Position « Démarrage » D

Si le moteur ne démarre pas, ramenez la clé en arrière avant d'actionner à nouveau le démarreur.


Lâchez la clé dès que le moteur démarre.

Particularité des véhicules équipés d'une boîte de vitesses robotisée ou automatique

Reportez-vous au paragraphe « Boîte de vitesses robotisée » ou « Boîte de vitesses automatique » en chapitre 2.

DÉMARRAGE, ARRÊT DU MOTEUR (1/4)

Démarrage du moteur

Suivant véhicule, si le témoin  cli-gnote, pour pouvoir démarrer le moteur vous devez appuyer sur la pédale d'embrayage ou amenez le levier de vitesse en position neutre.

Par grand froid (température inférieure à -20°C) : afin de faciliter les démarrages, maintenez la mise sous contact quelques secondes **avant** de démarrer le moteur.

En cas de démarrage du moteur par température extérieure très basse (inférieure à -10°C) : maintenez la pédale d'embrayage enfoncée jusqu'au démarrage du moteur.

Injection essence

- Actionnez le démarreur **sans accélérer**,
- Relâchez la clé dès le départ du moteur.

Injection diesel

Tournez la clé de contact jusqu'à la position « Marche » **M** et maintenez cette position jusqu'à extinction du témoin de préchauffage moteur.

Amenez la clé jusqu'à la position « Démarrage » **D sans accélérer**.

Relâchez la clé dès le départ du moteur.

Version GPL

Le démarrage du moteur se fait toujours à l'essence :

- actionnez le démarreur sans accélérer ;
- relâchez la clé dès le démarrage du moteur.

C'est le système qui détermine automatiquement du passage de l'essence au GPL.

Suivant véhicule, dans certaines conditions d'utilisation (exemple : forte accélération, régénération de filtre à particules...), le système peut décider de repasser temporairement en mode essence. Si les conditions environnementales sont à nouveau réunies, le système pourra autoriser de nouveau le mode GPL.

A température proche de 0°C ou inférieure, il est recommandé d'utiliser le mode ECO pour maximiser l'utilisation du mode GPL, reportez-vous au paragraphe « Conseils de conduite, Eco conduite » en chapitre 2.

DÉMARRAGE, ARRÊT DU MOTEUR (2/4)

Véhicules à boîte de vitesses automatique

Avant de démarrer, positionnez le levier en position P.

Reportez-vous au paragraphe « Boîte de vitesses automatique » en chapitre 2.

Arrêt du moteur

Moteur au ralenti, ramenez la clé en position « Stop » **St**.

Particularité

Suivant véhicule, les accessoires (radio...) s'arrêtent de fonctionner soit lors de la coupure moteur, soit à l'ouverture de la porte conducteur, soit lors de la condamnation des portes.



Ne stationnez pas et ne faites pas tourner le moteur dans des endroits où des substances ou des matériaux combustibles tels que herbe ou feuilles peuvent venir en contact avec un système d'échappement chaud.



Responsabilité du conducteur

Ne quittez jamais votre véhicule en y laissant un enfant, un adulte non autonome ou un animal même pour une courte durée.

En effet, ceux-ci pourraient se mettre en danger ou mettre en danger d'autres personnes par exemple en démarrant le moteur, en actionnant des équipements comme les lève-vitres ou encore en verrouillant les portes.

De plus, par temps chaud et/ou ensoleillé, sachez que la température intérieure de l'habitacle monte très rapidement.

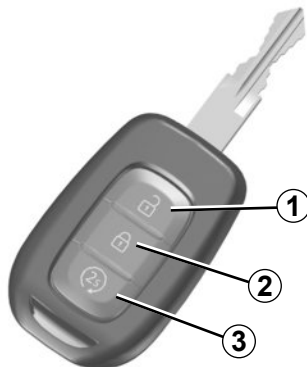
Ne coupez jamais le contact avant l'arrêt complet du véhicule, l'arrêt du moteur entraîne la suppression des assistances : freins, direction... et des dispositifs complémentaires aux ceintures.

Le retrait de la clé entraîne le blocage de la direction.

RISQUE DE MORT OU BLESSURES GRAVES.

DÉMARRAGE, ARRÊT DU MOTEUR (3/4)

40406



Démarrage du moteur à distance

Initialisation

Lorsque le véhicule en est équipé, faites un appui bref sur le bouton de déverrouillage **1** puis effectuez deux appuis successifs d'environ 3 secondes sur le bouton de démarrage à distance **3**. Le temps entre les deux appuis doit être inférieur à 5 secondes. Les feux de détresse s'allument fixe pendant 3 secondes pour confirmer l'initialisation du système.

Nota: Dès que la fonction a été activée, elle ne peut pas être désactivée.

Nous vous conseillons de faire appel à un Représentant de la marque.

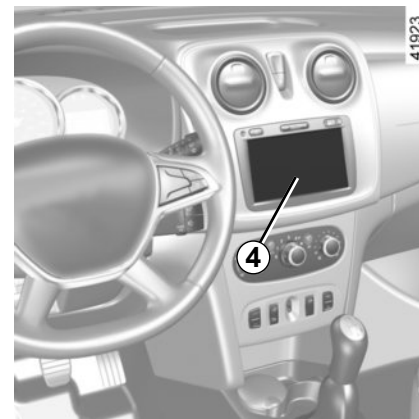
Fonctionnement

Cette fonction permet de démarrer le moteur à distance.

Réglez le niveau de confort thermique souhaité (température, dégivrage).

Pour démarrer le moteur à distance, appuyez sur le bouton de verrouillage **2** puis appuyez, dans une durée inférieure à 2 secondes, sur le bouton de démarrage à distance **3** pendant environ 3 secondes. Les feux de détresse s'allument fixe pendant environ 3 secondes et le moteur démarre.

Le moteur tournera pendant 10 minutes. Une fois le moteur démarré, il sera possible de rajouter 10 minutes supplémentaires en appuyant à nouveau sur le bouton de démarrage à distance **3**. Les feux de détresse s'allument fixe pendant 3 secondes pour confirmer la prolongation.



Cette fonction permet également de programmer le démarrage du moteur afin de chauffer ou ventiler l'habitacle jusqu'à 24 heures avant l'utilisation du véhicule.

Suivant véhicule, la configuration et la programmation se font via l'afficheur multimédia **4**, reportez-vous à la notice multimédia de votre véhicule.

DÉMARRAGE, ARRÊT DU MOTEUR (4/4)

Le champ d'action pour le démarrage du moteur à distance varie selon l'environnement, entre autre :

- des obstacles proches bâtiments, murs, autres véhicules... ;
- véhicule situé dans une zone à forts rayonnements électromagnétiques ;
- la batterie de la clé ou du badge faible.



En cas d'utilisation de la fonction, assurez-vous d'avoir désactivé les consommateurs (tels que : essuie-vitres, éclairage extérieur, radio, sièges chauffants, volant chauffant...) et d'avoir débranché tous les accessoires avant de quitter le véhicule.

Risque d'incendie.

Le démarrage du moteur à distance fonctionne si :

- le levier est en position neutre (point mort) pour les véhicules à boîte de vitesses manuelle ou robotisée ;
- le levier est en position **P** pour les véhicules à boîte de vitesses automatique ;
- le contact est coupé et aucune clé n'est insérée dans le contacteur de démarrage ;
- le capot moteur est fermé ;
- tous les ouvrants (portes et coffre) sont fermés et verrouillés lorsque vous quittez le véhicule ;
- en conditions climatiques extrêmes, le démarrage du moteur à distance par programmation peut ne pas fonctionner.

Si une des conditions n'est pas respectée, les feux clignotent pendant environ 3 secondes.



N'utilisez pas la fonction de démarrage du moteur à distance ou sa programmation lorsque :

- le véhicule est dans un garage ou un milieu confiné.

Risque d'intoxication ou d'asphyxie par émissions de gaz d'échappement.

- le véhicule est recouvert d'une housse de protection.

Risque d'incendie.

- le capot moteur est ouvert ou avant son ouverture.

Risque de brûlures et de blessures graves.

Suivant pays, l'utilisation de la fonction démarrage à distance ou de sa programmation peut être interdite par la législation et/ou les réglementations en vigueur.

Avant l'utilisation de cette fonction, vérifier la législation et/ou les réglementations du pays en vigueur.

PARTICULARITÉS DES VERSIONS ESSENCE

Des conditions de fonctionnement de votre véhicule telles que :

- roulage prolongé avec témoin mini carburant allumé ;
- utilisation d'essence plombée ;
- utilisation d'additifs pour lubrifiants ou carburant non agréés.

Ou des anomalies de fonctionnement telles que :

- système d'allumage défectueux ou panne d'essence ou bougie débranchée se traduisant par des ratés d'allumage et des à-coups au cours de la conduite ;
- perte de puissance,

provoquent un échauffement excessif du pot catalytique, en diminuent l'efficacité, **peuvent amener sa destruction et entraîner des dommages thermiques sur le véhicule.**

Si vous constatez les anomalies de fonctionnement ci-dessus, faites effectuer par un Représentant de la marque les réparations nécessaires au plus vite.

En présentant régulièrement votre véhicule à un Représentant de la marque suivant les périodicités préconisées dans le document d'entretien, vous éviterez ces incidents.

Problème de démarrage

Pour éviter d'endommager votre pot catalytique, **n'insistez pas** dans la tentative de démarrage (en utilisant votre démarreur, ou en poussant ou tirant votre véhicule) **sans avoir identifié et traité la cause de la défaillance.**

Dans le cas contraire, ne tentez plus de démarrer le moteur et faites appel à un Représentant de la marque.



Ne stationnez pas et ne faites pas tourner le moteur dans des endroits où des substances ou des matériaux combustibles tels que l'herbe ou des feuilles peuvent venir en contact avec un système d'échappement chaud.

PARTICULARITÉS DES VERSIONS DIESEL

Régime moteur diesel

Les moteurs diesel comportent un équipement d'injection **qui ne permet aucun dépassement de régime moteur** quelle que soit la vitesse engagée.

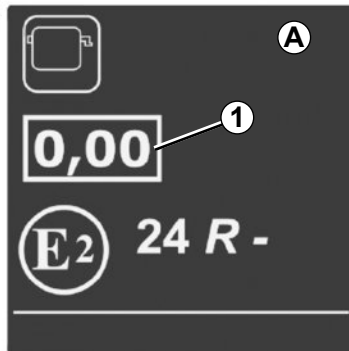
En roulage, suivant la qualité du carburant utilisé, des fumées blanches peuvent exceptionnellement apparaître.

Cela est dû au nettoyage automatique du filtre à particules et est sans conséquence sur le comportement du véhicule.

Panne de carburant

Après remplissage effectué à la suite de **l'épuisement complet du carburant**, il est nécessaire de réamorcer le circuit à carburant : reportez-vous au paragraphe « Réservoir carburant » en chapitre 1 avant de redémarrer le moteur.

43214



Étiquette opacité fumée moteur

Vous trouverez l'information **1** sur l'étiquette **A** collée dans le compartiment moteur.

1 Émission échappement Diesel.

Précautions hivernales

Pour éviter tout incident par temps de gel :

- veillez à ce que votre batterie soit toujours bien chargée,
- veillez à ne jamais laisser le niveau de gazole trop baisser dans le réservoir afin d'éviter la condensation de vapeur d'eau s'accumulant dans le fond du réservoir.



Ne stationnez pas et ne faites pas tourner le moteur dans des endroits où des substances ou des matériaux combustibles tels que herbe ou feuilles peuvent venir en contact avec un système d'échappement chaud.

PARTICULARITÉS DES VERSIONS GPL (1/3)

Véhicules au GPL

Ces véhicules fonctionnent indifféremment à l'essence ou au GPL. Ils sont dotés de deux réservoirs distincts.

Qu'est-ce que le GPL

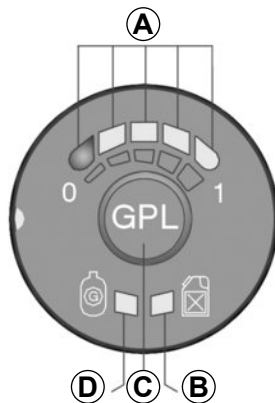


Gaz de pétrole liquéfiés, conforme à la norme EN 589, ou à la réglementation nationale équivalente.

Il est « repérable » par son odeur caractéristique.

L'installation GPL sur le véhicule peut entraîner des modifications de caractéristiques du véhicule version essence. Cela peut concerner le nombre de places, les masses (charges utiles) et la capacité de remorquage.

Consultez le Représentant de la marque.



Commande de sélection du mode de carburant GPL/essence C

Elle permet de passer d'un mode carburant à un autre.

Témoin vert D

Le témoin allumé indique que le mode GPL est actif.

Un clignotement rapide du témoin **D** indique que le système est en attente des conditions nécessaires pour passage en mode GPL.

Témoin jaune B

Le témoin allumé indique que le mode essence est actif.

Témoins de niveau de carburant A

Les témoins **A** (4 témoins verts et 1 rouge) indiquent le niveau du réservoir GPL.

Le témoin rouge indique la réserve de carburant.

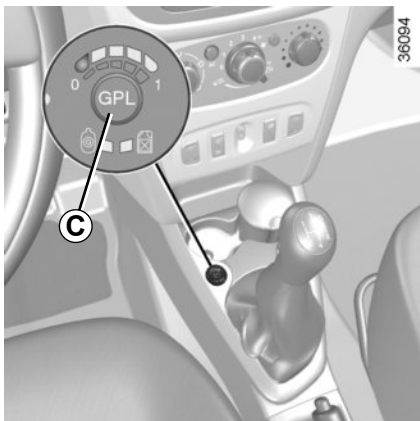
La quantité de GPL indiquée est une valeur indicative.

Le témoin rouge indique que le réservoir est presque vide et que le moteur fonctionne avec la réserve de carburant (environ 11 à 13 litres).



Si le témoin jaune est allumé alors que le témoin vert clignote lentement et qu'un signal sonore est émis, veuillez vous adresser à votre Représentant de la marque pour un contrôle.

PARTICULARITÉS DES VERSIONS GPL (2/3)

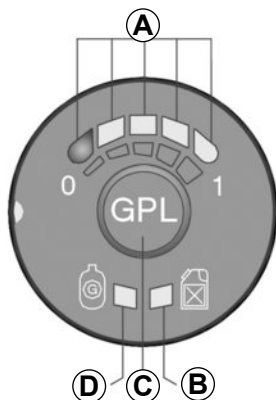


Changement de carburant en roulage

Pour passer de l'essence au GPL

Appuyez sur la commande **C**, le passage au GPL se fait lors de la première accélération.

Le niveau de carburant GPL **A** s'active. Le témoin jaune **B** s'éteint et le témoin vert **D** clignote rapidement pour confirmer le choix du mode GPL puis s'allume fixe lorsque le mode GPL est actif.



Pour passer du GPL à l'essence

Relâchez l'accélérateur et appuyez sur la commande **C**.

Le mode essence est indiqué par le témoin jaune **B**.

36093

Passage automatique à l'essence

Le système bascule automatiquement en mode essence s'il n'y a plus de GPL dans le réservoir. Vous en êtes informé par :

- l'allumage des témoins vert **D** et jaune **B** ;
- un signal sonore.

Un appui sur la commande **C** arrête le signal sonore et seul le témoin jaune **B** reste allumé.

Suivant véhicule, dans certaines conditions d'utilisation, le système peut décider de repasser temporairement en mode essence (le témoin vert **D** clignote sans alerte sonore, exemple : forte accélération). Si les conditions sont à nouveau réunies il repasse ensuite automatiquement en mode GPL. Après plusieurs tentatives infructueuses, le système peut décider de rester en mode essence pour le roulage en cours. Une nouvelle tentative pourra être faite après un arrêt complet du moteur pendant 1 minute.

PARTICULARITÉS DES VERSIONS GPL (3/3)

Anomalies de fonctionnement

En cas d'anomalie pouvant altérer le fonctionnement correct du moteur, le système bascule automatiquement du mode GPL au mode essence.

Cela est confirmé par :

- l'allumage du témoin jaune **B** ;
- le clignotement lent du témoin vert **D** ;
- un signal sonore.

En cas de conduite en conditions sévères

Par temps très froid (température inférieure à 10°C environ) et suivant la qualité du gaz utilisé, le système peut gérer automatiquement les conditions de passage entre le mode GPL et le mode essence.

En cas d'accident

Les précautions les plus importantes à prendre sont les mêmes que pour un véhicule essence :

- serrez le frein à main ;
- arrêtez le moteur (un dispositif de sécurité, qui interrompt l'arrivée de GPL vers le moteur, s'enclenche automatiquement) ;
- coupez le contact ;
- respectez la législation locale.



Le GPL a une odeur très particulière pour que vous puissiez détecter facilement les fuites éventuelles. Si vous remarquez une odeur de gaz dans votre véhicule ou à proximité immédiate :

- basculez immédiatement en mode essence et assurez-vous qu'il n'y a aucune source d'inflammation à proximité du véhicule ;
- rendez vous chez un Représentant de la marque.



Ne touchez, ne frappez et ne démontez aucune partie des composants du système GPL.

FONCTION STOP AND START (1/4)

Ce système permet de diminuer la consommation de carburant et l'émission de gaz à effet de serre.

Au démarrage du véhicule, le système est activé automatiquement.

En roulage, le système stoppe le moteur (mise en veille) lors d'un arrêt du véhicule (embouteillage, arrêt à un feu...).

Conditions de mise en veille

Le véhicule a roulé depuis son dernier arrêt.


Pour boîte de vitesses automatique ou robotisée :

- la boîte est en position D, M ou N ;
- et
- la pédale de frein est appuyée (suffisamment fort) ;
- et
- la pédale d'accélérateur n'est pas appuyée ;
- et
- la vitesse est nulle pendant 1 seconde environ.

La mise en veille moteur est maintenue si la position P est engagée, ou si la position N est engagée avec frein de parking serré, pédale de frein relâchée.


Pour boîte de vitesses manuelle :

- la boîte de vitesses est en position neutre (point mort) ;
- et
- la pédale d'embrayage est relâchée.

Si le témoin  clignote, celui-ci vous indique que la pédale d'embrayage n'est pas assez relâchée.

et

- la vitesse du véhicule est inférieure à environ 3 km/h.

Pour tous véhicules, le témoin  apparaît fixe au tableau de bord pour vous avertir de la mise en veille du moteur.

Les équipements du véhicule restent en fonction pendant la durée d'arrêt du moteur.

En cas de calage moteur, si le système est en fonction, le fait d'appuyer à fond sur la pédale d'embrayage redémarre le moteur.

Si vous quittez votre véhicule, un signal sonore vous avertit que le moteur est en veille et non arrêté.



Avant de quitter le véhicule, le moteur doit être impérativement arrêté et non mis en veille (reportez-vous au paragraphe « Démarrage, arrêt du moteur » en chapitre 2).



Ne laissez pas rouler votre véhicule lorsque le moteur est en veille (le témoin



s'affiche au tableau de bord).

FUNCTION STOP AND START (2/4)

Empêcher la mise en veille du moteur

Dans certaines situations, comme l'insertion dans un carrefour, il est possible, système activé, de garder le moteur tournant en vue d'un démarrage rapide.

Boîte de vitesses automatique ou robotisée

Maintenez le véhicule immobilisé avec peu d'effort sur la pédale de frein.

Boîte de vitesses manuelle

Maintenez la pédale d'embrayage enfoncée.

Pour un remplissage carburant, le moteur doit être arrêté (et non pas seulement en veille pour les véhicules équipés de la fonction STOP and START) : coupez impérativement le contact. Reportez-vous au paragraphe « Démarrage, arrêt du moteur » en chapitre 2.

Risque d'incendie.

Sortie de veille moteur

Pour boîte de vitesses automatique ou robotisée :

- la pédale de frein est relâchée, position D ou M engagée ou,
- la pédale de frein est relâchée, position N engagée et frein de parking desserré ou,
- la pédale de frein est à nouveau appuyée, position P engagée, ou position N engagée avec frein de parking serré ou,
- la position R est engagée ou,
- la pédale d'accélération est appuyée.

Pour boîte de vitesses manuelle :

- vitesse au neutre et pédale d'embrayage légèrement enfoncée ;
- ou
- vitesse engagée et pédale d'embrayage totalement enfoncée.

Pour les véhicules équipés d'une boîte de vitesses manuelle

Le redémarrage peut être interrompu si la pédale d'embrayage est relâchée trop rapidement alors qu'une vitesse est engagée.

FUNCTION STOP AND START (3/4)


Conditions de non mise en veille du moteur

Certaines conditions ne permettent pas au système la mise en veille du moteur, notamment :

- la marche arrière a été enclenchée ;
- le capot moteur est non verrouillé ;
- la température extérieure est trop basse ou trop élevée ;
- la batterie n'est pas suffisamment chargée ;
- la fonction « voir clair » est activée (reportez-vous au paragraphe « Air conditionné automatique » en chapitre 3) ;
- la température moteur est insuffisante ;
- interruption due au système de dépollution ;
- l'altitude est trop élevée ;

- la pente est trop importante pour les véhicules équipés d'une boîte de vitesses automatique ;

- ...

Le témoin  apparaît au tableau de bord et vous avertit de la non-disponibilité de la mise en veille du moteur.

Particularité de redémarrage automatique du moteur

Sous certaines conditions, le moteur peut redémarrer sans intervention pour garantir votre sécurité et votre confort.

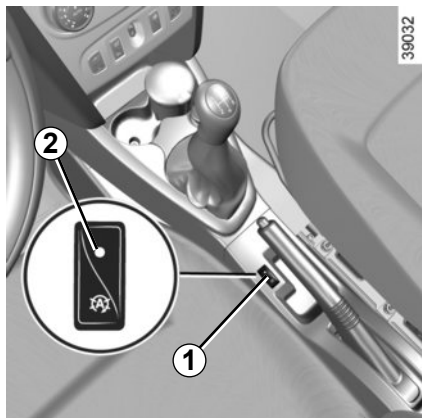
Cela peut se produire notamment lorsque :

- la température extérieure est trop basse ou trop élevée ;
- la fonction « voir clair » est activée (reportez-vous au paragraphe « Air conditionné automatique » en chapitre 3) ;
- la batterie n'est pas suffisamment chargée ;
- la vitesse du véhicule est supérieure à 5 km/h (en descente...) ;
- appuis répétés sur la pédale de frein ou besoin du système de freinage ;
- ...



Désactiver la fonction Stop and Start pour toute intervention dans le compartiment moteur.

FUNCTION STOP AND START (4/4)

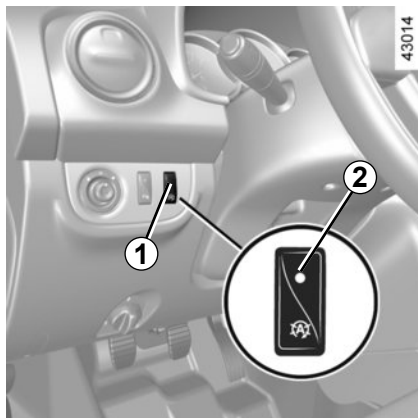


Désactivation, activation de la fonction

Appuyez sur le contacteur **1** pour désactiver la fonction. Le témoin intégré **2** au contacteur s'allume.

Un nouvel appui réactive le système. Le témoin intégré **2** au contacteur **1** s'éteint.

Particularité : moteur en veille, un appui sur le contacteur **1** redémarre automatiquement le moteur.



Le système se réactive automatiquement à chaque démarrage volontaire du véhicule (reportez-vous au paragraphe « Démarrage, arrêt du moteur » en chapitre 2).

Anomalies de fonctionnement

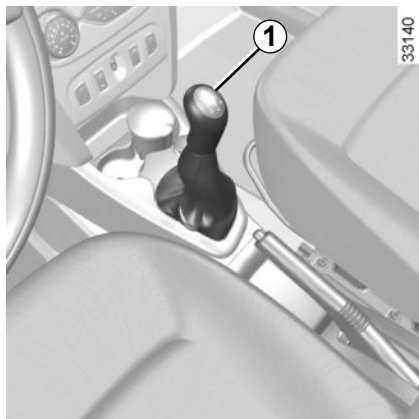
Si le témoin **2** s'allume sans appui sur le contacteur **1**, le système est désactivé.

Consultez un Représentant de la marque.



Avant de quitter le véhicule, le moteur doit être impérativement arrêté et non mis en veille (reportez-vous au paragraphe « Démarrage, arrêt du moteur » en chapitre 2).

LEVIER DE VITESSES



Passage en marche arrière (véhicule à l'arrêt)

Véhicules à boîte de vitesses manuelle : suivez la grille dessinée sur le pommeau **1**.

Véhicules à boîte de vitesses robotisée ou automatique : reportez-vous au paragraphe « Boîte de vitesses robotisée » ou « Boîte de vitesses automatique » en chapitre 2.

Le(s) feu(x) de recul s'allume(nt) dès l'enclenchement de la marche arrière, contact mis.



En cas de choc sur le soubassement du véhicule lors d'une manoeuvre (exemple : contact avec une borne, un trottoir surélevé ou tout autre mobilier urbain) vous pouvez endommager le véhicule (exemple : déformation d'un essieu).

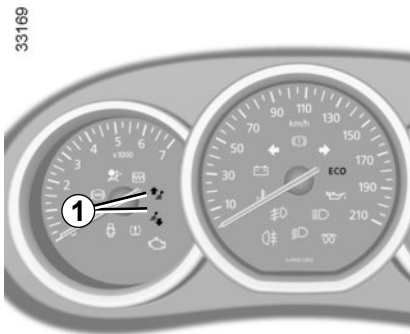
Afin d'éviter tout risque d'accident, faites contrôler votre véhicule par un Représentant de la marque.

CONSEILS DE CONDUITE, ECO CONDUITE (1/4)

La consommation de carburant est homologuée conformément à une méthode standard et réglementaire. Identique pour tous les constructeurs, elle permet de comparer les véhicules entre eux. La consommation en usage réel dépend des conditions d'utilisation du véhicule, des équipements et du style de conduite. Pour optimiser la consommation, référez-vous aux conseils ci-après.

Suivant véhicule, vous disposez de différentes fonctions pouvant vous aider à réduire votre consommation de carburant :

- le compte-tours ;
- l'indicateur de changement de vitesse ;
- le mode **ECO** activé par le bouton **ECO** ;
- la fonction **Stop and Start** (reportez-vous au paragraphe « Fonction **Stop and Start** » en chapitre 2).



Indicateur de changement de vitesse 1

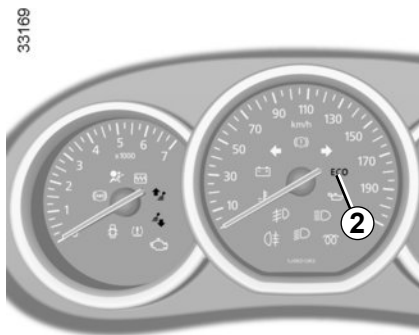
Afin d'optimiser la consommation, un témoin au tableau de bord vous informe du meilleur moment pour engager le rapport supérieur ou le rapport inférieur :



engagez le rapport supérieur ;

engagez le rapport inférieur.

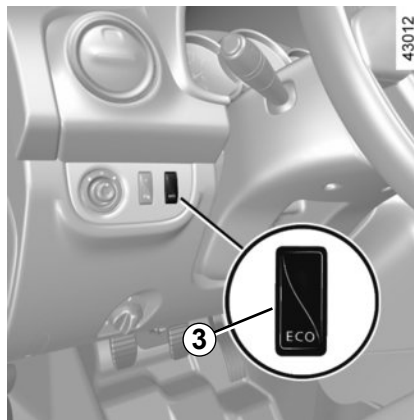
CONSEILS DE CONDUITE, ECO CONDUITE (2/4)



Mode ECO

Le mode **ECO** est une fonction qui optimise la consommation de carburant. Elle agit sur certains éléments consommateurs du véhicule (chauffage, climatisation, assistance de direction...) et sur certaines actions de conduite (accélération, passage de vitesses, régulation de vitesses, décélération...).

La limitation de l'accélération permet une conduite urbaine et périurbaine à faible consommation. Pendant l'utilisation du mode **ECO**, il est normal de constater une altération du confort thermique.



Activation de la fonction

Appuyez sur le contacteur **3**.

Le témoin **2 ECO** s'affiche au tableau de bord pour confirmer l'activation.

En conduite, il est possible de quitter temporairement le mode **ECO** pour retrouver les performances du moteur.

Pour cela, enfoncez franchement et à fond la pédale d'accélérateur.

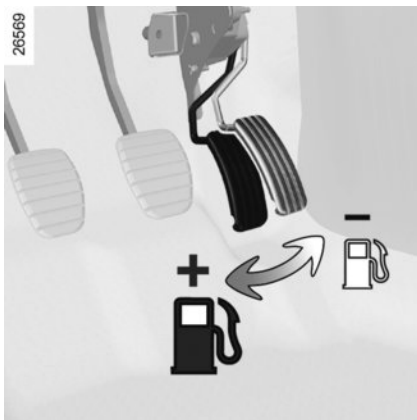
Le mode **ECO** se réactive dès que vous relâchez la pression sur la pédale d'accélérateur.

Désactivation de la fonction

Appuyez sur le contacteur **3**.

Le témoin **2 ECO** s'éteint au tableau de bord pour confirmer la désactivation.

CONSEILS DE CONDUITE, ECO CONDUITE (3/4)



Conseils de conduite et ECO conduite

Comportement

- Plutôt que de faire chauffer le moteur à l'arrêt, conduisez avec ménagement jusqu'à ce qu'il ait atteint sa température normale.
- La vitesse coûte cher.
- La conduite « sportive » coûte cher : préférez-lui la conduite « en souplesse ».
- Ne poussez pas le régime moteur sur les rapports intermédiaires. Utilisez donc toujours le rapport le plus élevé possible.

- Évitez les accélérations brutales.
- Freinez le moins possible. En appréciant suffisamment à l'avance obstacle ou virage, il vous suffira de relever le pied.
- En côte, plutôt que d'essayer de maintenir votre vitesse, n'accélérez pas plus qu'en terrain plat : gardez de préférence la même position de pied sur l'accélérateur.
- Double débrayage et coup d'accélérateur avant l'arrêt du moteur sont devenus inutiles sur les véhicules modernes.
- Intempéries, routes inondées :



Ne roulez pas sur une chaussée si la hauteur de l'eau dépasse le bord inférieur des jantes.

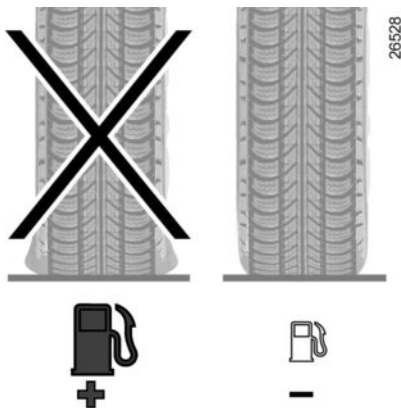


Gêne à la conduite

Côté conducteur, n'utiliser impérativement que des surtapis adaptés au véhicule, s'accrochant aux éléments préinstallés et vérifier régulièrement leur fixation. Ne pas superposer plusieurs tapis.

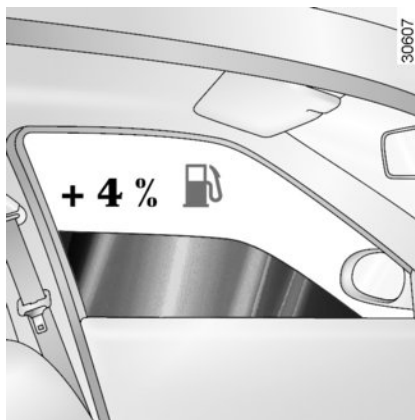
Risque de coincement des pédales.

CONSEILS DE CONDUITE, ECO CONDUITE (4/4)



Pneumatiques

- Une pression insuffisante augmente la consommation.
- L'usage de pneumatiques non préconisés peut augmenter la consommation.



Conseils d'utilisation

- Privilégiez le Mode ECO.
- L'électricité « c'est du pétrole », éteignez tout appareil électrique lorsqu'il n'est plus vraiment utile. **Mais** (sécurité d'abord), gardez vos feux allumés dès que la visibilité l'exige (voir et être vu).
- Utilisez plutôt les aérateurs. Rouler vitres ouvertes entraîne à 100 km/h : +4 % de consommation.
- Évitez le plein de carburant à ras bord, cela évite tout débordement.

- Pour les véhicules équipés du conditionnement d'air, il est normal de constater une augmentation de la consommation de carburant (surtout en milieu urbain) durant son utilisation. Pour les véhicules équipés d'un conditionnement d'air sans mode automatique, arrêtez le système lorsque vous n'en avez plus l'utilité.

Conseils pour minimiser la consommation et donc aider à préserver l'environnement :

Si le véhicule est resté stationné en pleine chaleur ou en plein soleil, pensez à l'aérer quelques minutes pour chasser l'air chaud avant de démarrer.

- Ne conservez pas une galerie de toit vide.
- Pour le transport des objets volumineux, utilisez plutôt une remorque.
- Pour le trajet avec une caravane, pensez à utiliser un déflecteur agréé et n'oubliez pas de le régler.
- Évitez l'utilisation en « porte-à-porte », (trajets courts, entrecoupés d'arrêts prolongés), le moteur n'atteint jamais sa température idéale.

CONSEILS ENTRETIEN ET ANTIPOLLUTION

Votre véhicule respecte les critères de recyclage et de valorisation des véhicules hors d'usage, qui sont entrés en vigueur en 2015.

Certaines pièces de votre véhicule ont donc été conçues en vue de leur recyclage ultérieur.

Ces pièces sont facilement démontables afin d'être récupérées et retraitées dans les filières de recyclage.

De plus, de par sa conception, ses réglages d'origine, sa consommation modérée, votre véhicule est conforme aux réglementations antipollution en vigueur. Il participe activement à la réduction d'émission de gaz polluants et aux économies d'énergie. Mais le niveau d'émission de gaz polluants et de consommation de votre véhicule dépend aussi de vous. Veillez à son bon entretien et à sa bonne utilisation.

Entretien

Il est important de noter que le non-respect des réglementations antipollution peut conduire le propriétaire du véhicule à des poursuites.

De plus, le remplacement des pièces du moteur, du système d'alimentation et de l'échappement, par des pièces autres que celles d'origine préconisées par le constructeur modifie la conformité de votre véhicule aux réglementations antipollution.

Faites effectuer chez un Représentant de la marque les réglages et contrôles de votre véhicule, conformément aux instructions contenues dans le programme d'entretien : il dispose de tous les moyens matériels permettant de garantir les réglages d'origine de votre véhicule.

Réglages moteur

– **Bougies** : les conditions optimales de consommation, de rendement et de performances imposent de respecter rigoureusement les spécifications établies par nos Bureaux d'Études.

En cas de remplacement de bougies, utilisez les marques, types et écarternements spécifiés pour votre moteur. Pour cela, consultez un Représentant de la marque.

- **Filtre à air, filtre à carburant** : une cartouche encrassée diminue le rendement. Il faut la remplacer.
- **Allumage et ralenti** : ne nécessitent aucun réglage.

Contrôle des gaz d'échappement

Le système de contrôle des gaz d'échappement permet de détecter les anomalies de fonctionnement dans le dispositif de dépollution du véhicule.

Ces anomalies peuvent entraîner des dégagements de substances nocives ou des dommages mécaniques.



Ce témoin au tableau de bord indique les éventuelles défaillances du système :

Il s'allume à la mise sous contact puis s'éteint au démarrage moteur.

- S'il s'allume de façon continue, consultez au plus tôt un Représentant de la marque ;
- s'il clignote, réduisez le régime moteur jusqu'à disparition du clignotement. Consultez au plus tôt un Représentant de la marque.



Reportez-vous au paragraphe « Réservoir réactif » en chapitre 1.

ENVIRONNEMENT

Votre véhicule a été conçu avec la volonté de respecter l'**environnement** tout le long de sa durée de vie : lors de sa fabrication, pendant son utilisation et enfin pour sa fin de vie.

Fabrication

La fabrication de votre véhicule s'effectue dans un site industriel appliquant des démarches de progrès sur la réduction des impacts environnementaux vis-à-vis des riverains et de la nature (réduction des consommations d'eau et d'énergie, des nuisances visuelles et sonores, des rejets atmosphériques et aqueux, tri et valorisation des déchets).

Émissions

Dans la phase d'utilisation, votre véhicule a été conçu de manière à émettre moins d'émission de gaz à effet de serre (CO₂), et donc à moins consommer (ex : 140 g/km équivaut à 5,3 l/100km pour un véhicule Diesel).

De plus, les véhicules sont équipés de systèmes de dépollution tels que le pot catalytique, la sonde lambda, le filtre à charbon actif (ce dernier empêche le rejet à l'air libre des vapeurs d'essence en provenance du réservoir).

Pour certains véhicules diesel, ce système est complété par un filtre à particules permettant de réduire les émissions de particules de suies.

Contribuez vous aussi au respect de l'environnement

- Les pièces usées et remplacées lors de l'entretien courant de votre véhicule (batterie, filtre à huile, filtre à air, piles...) et les bidons d'huile (vides ou remplis d'huile usagée) doivent être déposés auprès des organismes spécialisés.

- Le véhicule hors d'usage doit être remis à des centres agréés afin d'assurer son recyclage.
- Dans tous les cas, respectez les lois locales.

Recyclage

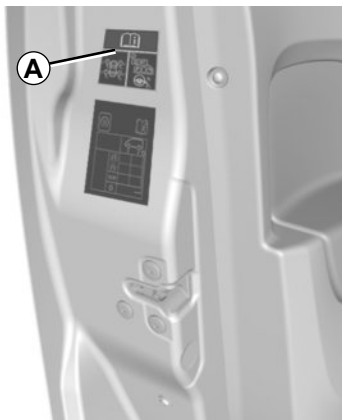
Votre véhicule est recyclable à 85% et valorisable à 95%.

Pour atteindre ces objectifs, de nombreuses pièces du véhicule ont été conçues de manière à permettre leur recyclage. Les architectures et les matières ont été particulièrement étudiées afin de faciliter le démontage de ces composants et leur retraitement dans des filières spécifiques.

Dans le but de préserver les ressources en matières premières, ce véhicule intègre en particulier de nombreuses pièces en matières plastiques recyclées ou en matières renouvelables (matières végétales ou animales telles que coton ou laine respectivement).

AVERTISSEUR DE PERTE DE PRESSION DES PNEUMATIQUES (1/7)

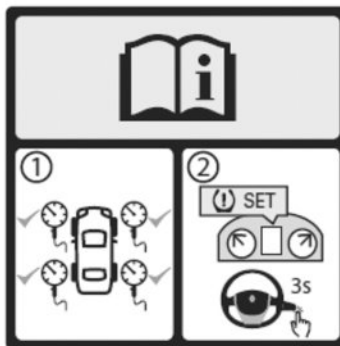
39768



Lorsque le véhicule en est équipé ce système avertit de la perte de pression d'un ou plusieurs pneumatiques.

A

39767

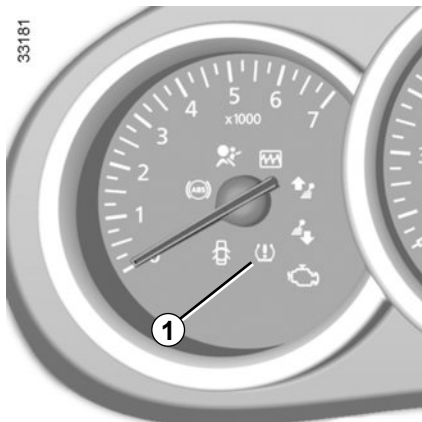


Identification du système

Il existe deux systèmes d'avertisseur de perte de pression des pneumatiques :

- **système A** : reconnaissable à la présence de l'étiquette **A** dans le véhicule. Pour contrôler sa présence, ouvrez la porte conducteur.
- **système B** : reconnaissable à l'absence de l'étiquette **A** dans le véhicule.


AVERTISSEUR DE PERTE DE PRESSION DES PNEUMATIQUES (2/7)



SYSTÈME A

Principe de fonctionnement

Ce système détecte une perte de pression dans un des pneumatiques en mesurant la vitesse des roues pendant la conduite.

Le témoin  1 s'allume fixe pour alerter le conducteur en cas de pression insuffisante (roue dégonflée, roue crevée...).

Conditions de fonctionnement

Le système doit être réinitialisé avec une pression de gonflage égale à celle inscrite sur l'étiquette de pressions de gonflage des pneumatiques, sinon il pourrait ne pas donner un avertissement fiable en cas de perte de pression importante. Reportez-vous au paragraphe « Pressions de gonflage des pneumatiques » en chapitre 4.

Dans les situations suivantes, le système risque d'intervenir à retardement ou de ne pas fonctionner correctement :

- système non réinitialisé après un re-gonflage ou toute opération sur les roues ;
- système mal réinitialisé : pressions de gonflage différentes des pressions recommandées ;
- modification importante de la charge ou répartition de la charge sur un côté du véhicule ;
- conduite sportive avec forte accélération ;
- circulation sur chaussée enneigée ou glissante ;
- circulation avec des chaînes à neige ;

- montage d'un seul pneu neuf ;
- utilisation de pneumatiques non homologués par le réseau de la marque.
- ...



Cette fonction est une aide supplémentaire à la conduite.

La fonction n'intervient pas à la place du conducteur. Elle ne peut donc, en aucun cas, remplacer la vigilance, ni la responsabilité du conducteur.

Vérifiez la pression des pneumatiques, y compris la roue de secours, une fois par mois.

AVERTISSEUR DE PERTE DE PRESSION DES PNEUMATIQUES (3/7)

SYSTÈME A (suite)

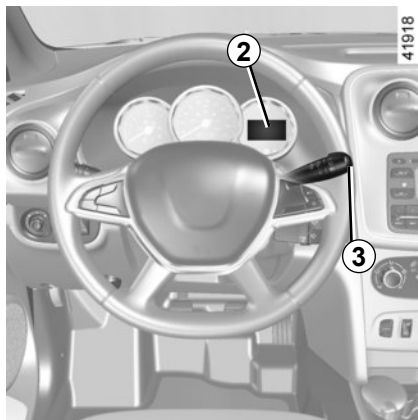
Réinitialisation de la valeur de référence de la pression des pneumatiques

Elle doit s'effectuer :

- après chaque regonflage ou réajustement de la pression d'un des pneumatiques ;
- lorsque la pression de référence des pneumatiques doit être modifiée pour être adaptée aux conditions d'usage (à vide, en charge, conduite sur autoroute...) ;
- après un changement de roue ;
- après utilisation du kit de gonflage des pneumatiques ;
- après une permutation de roue (cette pratique étant toutefois déconseillée).

Elle doit toujours se faire après vérification à froid des pressions de gonflage des quatre pneumatiques.

Les pressions de gonflage doivent correspondre à l'usage courant du véhicule (à vide, en charge, conduite sur autoroute...).



Procédure de réinitialisation

Contact mis :

- faites des appuis courts sur le bouton **3** pour sélectionner la fonction « SEt tP » ou, suivant véhicule, le message « =0= » s'affiche au tableau de bord **2** ;
- faites un appui long (environ 3 secondes) sur le bouton **3** pour lancer l'initialisation. Un clignotement d'environ 5 secondes suivi de l'allumage fixe du message « SEt tP » ou, suivant véhicule, « =0= » indique que la demande de réinitialisation de la valeur de référence de la pression des pneumatiques est bien prise en compte.

La réinitialisation s'effectue après quelques minutes de roulage.

Nota

La valeur de la pression de référence ne peut pas être inférieure à celle préconisée et indiquée sur le chant de porte.

AVERTISSEUR DE PERTE DE PRESSION DES PNEUMATIQUES (4/7)

SYSTÈME A (suite)

Affichage

Gonfler pneus


Le témoin  s'allume fixe.

Il indique qu'au moins une des roues est dégonflée ou crevée.

En cas de dégonflage, regonflez le pneumatique concerné.

En cas de crevaison, remplacez-le ou faites appel à un Représentant de la marque.

Contrôlez et réajustez à froid la pression des quatre pneus et lancez la réinitialisation de la valeur de référence de la pression des pneumatiques.

Le témoin  s'éteint après avoir lancé la réinitialisation de la valeur de référence de la pression des pneumatiques.

La perte soudaine de pression d'un pneumatique (éclatement d'un pneumatique...) peut ne pas être détectée par le système.

Relancer réinitialisation de la pression des pneumatiques

Le témoin  clignote plusieurs secondes puis s'allume fixe.

Il indique que la demande de réinitialisation de la valeur de référence de la pression des pneumatiques doit être relancée.


Système indisponible

Le témoin  clignote plusieurs secondes puis s'allume fixe.

Il indique que le véhicule est équipé d'une roue de secours d'une taille différente aux quatre autres roues et qu'elle est montée sur le véhicule.

Système à contrôler

Le témoin  clignote plusieurs secondes puis s'allume fixe accompagné

du témoin orange .

Ils indiquent un défaut du système, consultez un Représentant de la marque.

Réajustement de la pression des pneumatiques

Les pressions doivent être ajustées à froid (reportez-vous à l'étiquette située sur le chant de porte conducteur).

Au cas où la vérification de la pression ne peut être effectuée sur les pneumatiques **froids**, il faut majorer les pressions préconisées de **0,2 à 0,3 bar (3 PSI)**.

Il est impératif de ne jamais dégonfler un pneumatique chaud.

Après chaque regonflage ou réajustement de la pression des pneumatiques, lancez la réinitialisation de la valeur de référence de la pression des pneumatiques.

Remplacement roues/pneus

N'utilisez que des équipements homologués par le réseau de la marque sinon le système risque d'intervenir à retardement ou de ne pas fonctionner correctement. Reportez-vous au paragraphe « Pneumatiques » en chapitre 5.

AVERTISSEUR DE PERTE DE PRESSION DES PNEUMATIQUES (5/7)

SYSTÈME A (suite)

Après chaque changement de roue/pneu, réajustez la pression des pneumatiques et lancez la réinitialisation de la valeur de référence de la pression des pneumatiques.

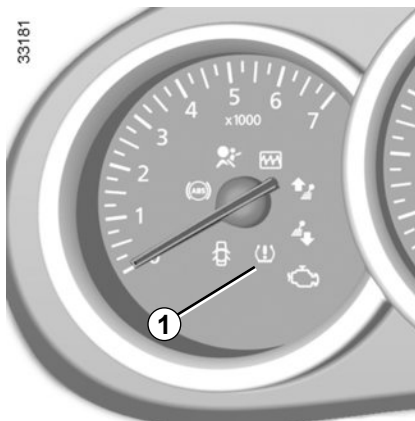
Roue de secours

Lorsque le véhicule en est équipé et qu'elle est montée sur le véhicule, réajustez la pression des pneumatiques et lancez la réinitialisation de la valeur de référence de la pression des pneumatiques.

Kit de gonflage

N'utilisez que des équipements homologués par le réseau de la marque sinon le système risque d'intervenir à retardement ou de ne pas fonctionner correctement. Reportez-vous au paragraphe « Kit de gonflage des pneumatiques » en chapitre 5.


Après utilisation du kit de gonflage des pneumatiques, réajustez la pression des pneumatiques et lancez la réinitialisation de la valeur de référence de la pression des pneumatiques.



SYSTÈME B

Principe de fonctionnement

Chaque roue (sauf la roue de secours) comporte un capteur dans la valve de gonflage qui mesure périodiquement, en roulage, la pression du pneumatique.

Le témoin  1 s'allume fixe pour alerter le conducteur en cas de pression insuffisante (roue dégonflée, roue crevée...).

Réinitialisation de la valeur de référence de la pression des pneumatiques

Elle doit s'effectuer :

- lorsque la pression de référence des pneumatiques doit être modifiée pour être adaptée aux conditions d'usage (à vide, en charge, conduite sur autoroute...);
- après une permutation de roue (cette pratique étant toutefois déconseillée);
- après un changement de roue.

Elle doit toujours se faire après vérification à froid des pressions de gonflage des quatre pneumatiques.

Les pressions de gonflage doivent correspondre à l'usage courant du véhicule (à vide, en charge, conduite sur autoroute...).



Cette fonction est une aide supplémentaire à la conduite.

La fonction n'intervient pas à la place du conducteur. Elle ne peut donc, en aucun cas, remplacer la vigilance, ni la responsabilité du conducteur.

Vérifiez la pression des pneumatiques, y compris la roue de secours, une fois par mois.

AVERTISSEUR DE PERTE DE PRESSION DES PNEUMATIQUES (6/7)



SYSTÈME B (suite)

Procédure de réinitialisation

Contact mis :

- faites des appuis courts sur le bouton **3** pour sélectionner la fonction « SEt tP » ou, suivant véhicule, le message « =0= » s'affiche au tableau de bord **2** ;
- faites un appui long (environ 3 secondes) sur le bouton **3** pour lancer l'initialisation.

Un clignotement d'environ 5 secondes suivi de l'allumage fixe du message « SEt tP » ou, suivant véhicule, « =0= » indique que la demande de réinitialisation de la valeur de référence de la pression des pneumatiques est bien prise en compte.

La réinitialisation s'effectue après quelques minutes de roulage.

Nota

La valeur de la pression de référence ne peut pas être inférieure à celle préconisée et indiquée sur le chant de porte.


Affichage

Pression pneus à réajuster

Le témoin  s'allume fixe.

Il indique qu'au moins une des roues est dégonflée.

Contrôlez et réajustez si nécessaire, les pressions des quatre roues à froid. Le



témoin  s'éteint après quelques minutes de roulage.

La perte soudaine de pression d'un pneumatique (éclatement d'un pneumatique...) peut ne pas être détectée par le système.

AVERTISSEUR DE PERTE DE PRESSION DES PNEUMATIQUES (7/7)


SYSTÈME B (suite)

Crevaision

Le témoin  et le témoin rouge  s'allument fixe accompagnés d'un signal sonore.

Ils indiquent qu'au moins une des roues est crevée ou fortement sous-gonflée. Remplacez-la ou faites appel à un Représentant de la marque si elle est crevée. Refaites la pression des pneumatiques si la roue est dégonflée.



Le témoin rouge  vous impose, pour votre sécurité, un arrêt impératif et immédiat compatible avec les conditions de circulation.

Capteurs pneus à contrôler

Le témoin  clignote plusieurs secondes puis s'allume fixe accompagné du témoin orange .

Ils indiquent qu'au moins une des roues est non équipée de capteurs (roue de secours par exemple). Dans les autres cas, contactez un Représentant de la marque.

Réajustement de la pression des pneumatiques

Les pressions doivent être ajustées à froid (reportez-vous à l'étiquette située sur le chant de porte conducteur).

Au cas où la vérification de la pression ne peut être effectuée sur les pneumatiques **froids**, il faut majorer les pressions préconisées de **0,2 à 0,3 bar (3 PSI)**.

Il est impératif de ne jamais dégonfler un pneumatique chaud.

Remplacement roues/pneus

Ce système nécessite des équipements spécifiques (roues, pneumatiques, enjoliveurs...). Reportez-vous au paragraphe « Pneumatiques » en chapitre 5.

Consultez un Représentant de la marque pour le remplacement des pneumatiques et pour connaître les accessoires compatibles avec le système et disponibles dans le réseau de la marque : l'utilisation de tout autre accessoire pourrait affecter le bon fonctionnement du système.

Roue de secours

Lorsque le véhicule en est équipé, la roue de secours ne possède pas de capteur.

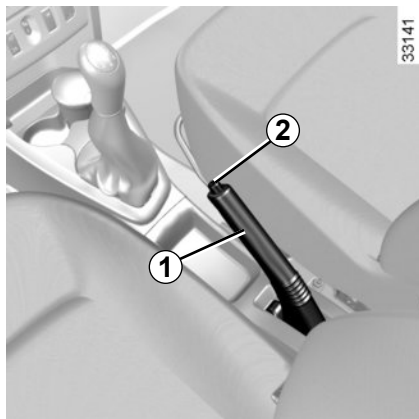
Lorsqu'elle est montée sur le véhicule

le témoin  et le témoin orange  s'affichent au tableau de bord.

Kit de gonflage

Du fait de la spécificité des valves, n'utilisez que des équipements homologués par le réseau de la marque. Reportez-vous au paragraphe « Kit de gonflage des pneumatiques » en chapitre 5.

FREIN À MAIN/DIRECTION ASSISTÉE



Frein à main

Pour desserrer

Tirez le levier **1** légèrement vers le haut, enfoncez le bouton **2** et ramenez le levier au plancher.

Si vous roulez avec le frein à main mal desserré, le témoin lumineux rouge du tableau de bord restera allumé accompagné d'un signal sonore (si la vitesse est supérieure à 20 km/h).



Ne coupez jamais le moteur dans une descente et, de manière générale, en roulant (suppression de l'assistance).

Pour serrer

Tirez le levier **1** vers le haut, assurez-vous que le véhicule soit bien immobilisé.



Au cours du roulage, veillez à ce que le frein à main soit totalement desserré (témoin rouge éteint), risque de surchauffe, voire de détérioration.

Direction assistée

Moteur tournant, ne maintenez pas la direction braquée à fond, en butée à l'arrêt (risque de détérioration de la pompe d'assistance de direction).

Ne roulez jamais avec une batterie faiblement chargée.

Moteur à l'arrêt ou en cas de panne du système, il est toujours possible de tourner le volant. L'effort à fournir sera plus important.



À l'arrêt, selon la pente et/ou la charge du véhicule, il peut être nécessaire d'ajouter au moins deux crans supplémentaires de serrage et d'engager une vitesse (1^{re} ou marche arrière) pour les véhicules à boîte de vitesses mécanique ou la position **P** pour les véhicules à boîtes de vitesses automatiques.

DISPOSITIFS DE CORRECTION ET D'ASSISTANCE À LA CONDUITE (1/4)

Suivant véhicule, ils peuvent être constitués :

- de l'**ABS (antiblocage des roues)** ;
- du **contrôle dynamique de conduite ESC avec contrôle du sous-virage et système antipatinage** ;
- de l'**assistance au freinage d'urgence** ;
- de l'**aide au démarrage en côte**.



Ces fonctions sont des aides supplémentaires en cas de conduite critique pour permettre d'adapter le comportement du véhicule à la volonté de conduite.

Les fonctions n'interviennent pas à la place du conducteur. **Elles ne repoussent pas les limites du véhicule et ne doivent pas inciter à rouler plus vite.** Elles ne peuvent donc, en aucun cas, remplacer la vigilance, ni la responsabilité du conducteur lors des manœuvres (le conducteur doit toujours être attentif aux événements soudains qui peuvent intervenir durant la conduite).




ABS (antiblocage des roues)

Lors d'un freinage intensif, l'ABS permet d'éviter le blocage des roues donc de maîtriser la distance d'arrêt et de conserver le contrôle du véhicule.

Dans ces conditions, des manœuvres d'évitement en freinant sont alors possibles. De plus, ce système permet d'optimiser les distances d'arrêt notamment sur sol peu adhérent (sol mouillé). Chaque mise en œuvre du dispositif se manifeste par un tremblement de la pédale de frein. L'ABS ne permet en aucun cas d'améliorer les performances « physiques » liées à l'adhérence pneus-sol. Les règles de prudence doivent donc être **impérativement** respectées (distances entre les véhicules...).

En cas d'urgence, il est recommandé d'appliquer sur la pédale une **pression forte et continue**. Il n'est pas nécessaire d'agir par pressions successives (pompage). L'ABS modulera l'effort appliqué dans le système de freinage.

Anomalies de fonctionnement

- Si en roulant le témoin  s'affiche au tableau de bord, **le freinage est toujours assuré** ;
- Si les témoins  et  s'affichent au tableau de bord, **cela indique une défaillance des dispositifs de freinage**.

Dans ces cas, l'ABS, l'ESC et l'aide au freinage d'urgence sont également désactivés.

Consultez un Représentant de la marque.



Votre freinage est partiellement assuré. Toutefois, **il est dangereux de freiner brusquement** et ceci vous impose un arrêt impératif et immédiat compatible avec les conditions de circulation. Faites appel à un Représentant de la marque.

DISPOSITIFS DE CORRECTION ET D'ASSISTANCE À LA CONDUITE (2/4)

Contrôle dynamique de conduite ESC avec contrôle de sous-virage et système antipatinage

Contrôle dynamique de conduite ESC (suivant véhicule)

Ce système aide à conserver le contrôle du véhicule dans les situations « critiques » de conduite (évitement d'un obstacle, perte d'adhérence dans un virage...).

Principe de fonctionnement

Un capteur au volant permet de connaître la trajectoire de conduite voulue par le conducteur.

D'autres capteurs répartis dans le véhicule mesurent sa trajectoire réelle.

Le système compare la volonté du conducteur à la trajectoire réelle du véhicule et corrige cette dernière, si nécessaire, en agissant sur le freinage de certaines roues et/ou sur la puissance du moteur.

Contrôle de sous-virage

Ce système optimise l'action de l'ESC dans le cas d'un sous-virage prononcé (perte d'adhérence du train avant).

Système antipatinage


Ce système aide à limiter le patinage des roues motrices et à contrôler le véhicule dans les situations de démarrages, d'accélération ou de décélération.

Principe de fonctionnement

À l'aide de capteurs de roues, le système mesure et compare, à chaque instant, la vitesse des roues motrices et décèle leur emballement. Si une roue tend à patiner, le système freine celle-ci jusqu'à ce que la motricité redevienne compatible avec le niveau d'adhérence sous la roue.


Le système agit aussi sur le régime moteur selon l'adhérence disponible sous les roues, indépendamment de l'action exercée sur la pédale d'accélérateur.

Lorsque la fonction ESC (avec le système antipatinage) entre en service le

témoin  clignote au tableau de bord.

Anomalie de fonctionnement

Lorsque le système détecte une anomalie

de fonctionnement, le témoin  s'allume fixe au tableau de bord. Dans ce cas, l'ESC et le système antipatinage sont désactivés.

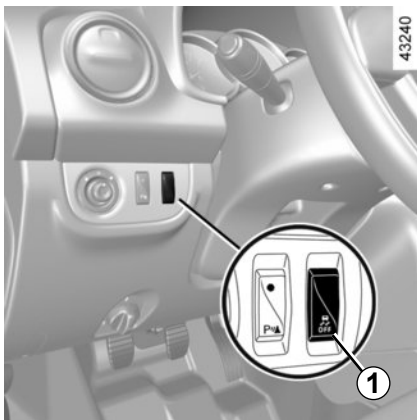
Consultez un Représentant de la marque.



Ces fonctions sont des aides supplémentaires en cas de conduite critique pour permettre d'adapter le comportement du véhicule à la volonté de conduite.


Les fonctions n'interviennent pas à la place du conducteur. **Elles ne repoussent pas les limites du véhicule et ne doivent pas inciter à rouler plus vite.** Elles ne peuvent donc, en aucun cas, remplacer la vigilance, ni la responsabilité du conducteur lors des manœuvres (le conducteur doit toujours être attentif aux événements soudains qui peuvent intervenir durant la conduite).

DISPOSITIFS DE CORRECTION ET D'ASSISTANCE À LA CONDUITE (3/4)



Inhibition de la fonction antipatinage

Dans certaines situations (conduite sur sol très mou : neige, boue... ou conduite avec des roues chainées), le système peut réduire la puissance moteur pour limiter le patinage. Si cet effet n'est pas souhaité, il est possible de désactiver la fonction par appui sur le contacteur **1**.

Dans ce cas, le témoin  s'allume fixe au tableau de bord. Cette action ne désactive pas l'ESC.

Le système antipatinage apportant une sécurité supplémentaire, il est déconseillé de rouler avec la fonction inhibée. Sortez de cette situation dès que possible par un nouvel appui sur le contacteur **1**.

Nota : la fonction est automatiquement réactivée à la mise sous contact du véhicule ou dès le dépassement d'une vitesse d'environ 50 km/h.

Assistance au freinage d'urgence

C'est un système complémentaire à l'ABS qui aide à réduire les distances d'arrêt du véhicule.

Principe de fonctionnement

Le système permet de détecter une situation de freinage d'urgence. Dans ce cas, l'assistance de freinage développe instantanément sa puissance maximum et peut déclencher la régulation ABS.

Le freinage ABS est maintenu tant que la pédale de frein n'est pas relâchée.

Allumage des feux de détresse

Suivant véhicule, ceux-ci peuvent s'allumer en cas de forte décélération.

Anomalie de fonctionnement

Lorsque le système détecte une anomalie de fonctionnement, le témoin



s'affiche au tableau de bord.

Consultez un Représentant de la marque.

DISPOSITIFS DE CORRECTION ET D'ASSISTANCE À LA CONDUITE (4/4)

Aide au démarrage en côte

En fonction de l'inclinaison de la pente ce dispositif vous assiste lors d'un démarrage en côte. Il empêche le véhicule de reculer, selon la pente en intervenant sur le serrage automatique des freins, lorsque le conducteur lève le pied de la pédale de frein pour actionner l'accélérateur.

Fonctionnement du système

Il fonctionne uniquement lorsque le levier de vitesses est en position autre que le point mort (position autre que **N** pour les boîtes de vitesses robotisée ou **N** ou **P** pour les boîtes de vitesses automatique) et que le véhicule est à l'arrêt complet (appui sur la pédale de frein).

Le système retient le véhicule environ **2 secondes**. Ensuite, les freins se desserrent (le véhicule roule en fonction de la pente).



Le système d'aide au démarrage en côte ne peut totalement empêcher le véhicule de reculer dans tous les cas (très fortes déclivités...).

Le conducteur peut dans tous les cas actionner la pédale de frein et ainsi empêcher le véhicule de reculer.

L'aide au démarrage en côte ne doit pas être utilisée pour un arrêt prolongé : utilisez la pédale de frein.

Cette fonction n'est pas conçue pour immobiliser le véhicule de manière permanente.

Si nécessaire, utilisez la pédale de frein pour arrêter le véhicule.

Le conducteur doit rester particulièrement vigilant sur les sols glissants ou peu adhérents.

Risques de blessures graves.

LIMITEUR DE VITESSE (1/3)

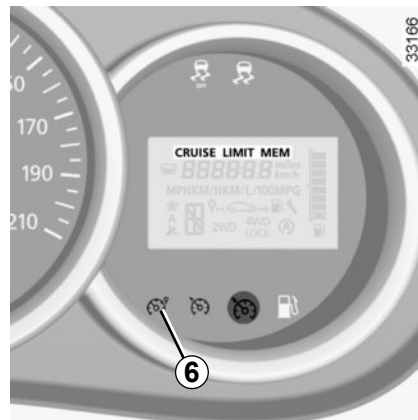


Le limiteur de vitesse est une fonction qui vous aide à ne pas dépasser une vitesse de roulage que vous aurez choisie, appelée **vitesse limitée**.




Commandes

- 1 Contacteur général Marche/Arrêt.
- 2 Activation, mémorisation et variation croissante de la vitesse limitée (+).
- 3 Variation décroissante de la vitesse limitée (-).
- 4 Activation avec rappel de la vitesse limitée mémorisée (RES).
- 5 Mise en veille de la fonction (avec mémorisation de la vitesse limitée) (O).



Mise en service

Pressez le contacteur **1** côté . Le témoin **6** s'allume en orange et selon véhicule, le message « LIMIT » ou le témoin **LIMIT** apparaît au tableau de bord, accompagné de tirets pour indiquer que la fonction limiteur de vitesse est en service et en attente de l'enregistrement d'une vitesse de limitation. Pour enregistrer la vitesse courante, pressez le contacteur **2** (+) : la vitesse limitée remplace les tirets. La vitesse minimum enregistrée sera de 30 km/h.

LIMITEUR DE VITESSE (2/3)



Conduite

Lorsqu'une vitesse limitée est mémorisée, tant que cette vitesse n'est pas atteinte, la conduite est similaire à celle d'un véhicule non équipé d'un limiteur de vitesse.

Dès que vous atteignez la vitesse enregistrée, toute action sur la pédale d'accélérateur ne permettra pas le dépassement de la vitesse programmée sauf en cas de besoin (voir paragraphe « Dépassement de la vitesse limitée »).

Variation de la vitesse limitée

Vous pouvez faire varier la vitesse limitée en agissant par appuis successifs sur :

- le contacteur **2 (+)** pour augmenter la vitesse ;
- le contacteur **3 (-)** pour diminuer la vitesse.

Dépassement de la vitesse limitée

À tout moment, il est possible de dépasser la vitesse limitée, pour cela : enfoncez **franchement et à fond** la pédale d'accélérateur (au-delà du « point dur »).

Durant le temps de dépassement, la vitesse limitée clignote au tableau de bord.

Ensuite, relâchez la pédale d'accélérateur : la fonction limiteur de vitesse revient dès que vous atteignez une vitesse inférieure à la vitesse mémorisée.

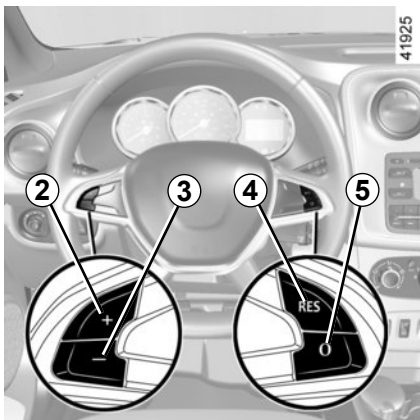
Impossibilité pour la fonction de tenir la vitesse limitée

En cas de forte descente, la vitesse limitée ne peut être maintenue par le système : la vitesse mémorisée clignote au tableau de bord pour vous en informer.



La fonction limiteur de vitesse n'agit en aucun cas sur le système de freinage.

LIMITEUR DE VITESSE (3/3)



Mise en veille de la fonction

La fonction limiteur de vitesse est mise en veille lorsque vous agissez sur le contacteur **5** (O). Dans ce cas, la vitesse limitée reste mémorisée et selon véhicule, le message « MEM » ou le témoin **MEM** apparaît au tableau de bord, accompagné de la vitesse mémorisée.

Rappel de la vitesse limitée

Si une vitesse est mémorisée, il est possible de la rappeler par appui sur le contacteur **4** (RES).



Arrêt de la fonction

La fonction limiteur de vitesse est interrompue lorsque vous agissez sur le contacteur **1**, dans ce cas il n'y a plus de vitesse mémorisée. L'extinction du témoin orange (SYMBOLE) au tableau de bord confirme l'arrêt de la fonction.

Lorsque le limiteur est mis en veille, un appui sur le contacteur **2** (+) réactive la fonction sans tenir compte de la vitesse mémorisée : c'est la vitesse à laquelle roule le véhicule qui est prise en compte.

RÉGULATEUR DE VITESSE (1/4)



Le régulateur de vitesse est une fonction qui vous aide à maintenir votre vitesse de roulage à une valeur constante que vous aurez choisie, appelée **vitesse de régulation**.

Cette vitesse de régulation est réglable de façon continue à partir de 30 km/h.



La fonction régulateur de vitesse n'agit en aucun cas sur le système de freinage.

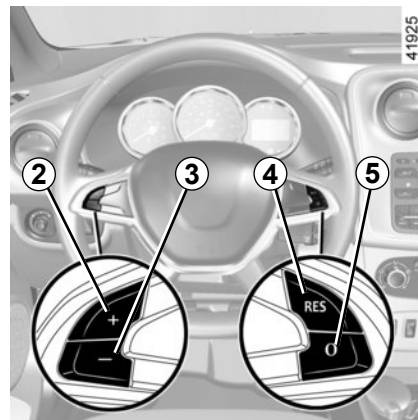


Cette fonction est une aide supplémentaire à la conduite. La fonction n'intervient pas à la place du conducteur.

Elle ne peut donc, en aucun cas, remplacer le respect des limitations de vitesse, ni la vigilance (soyez toujours prêt à freiner en toutes circonstances), ni la responsabilité du conducteur.

Le régulateur de vitesse ne doit pas être utilisé lorsque la circulation est dense, sur route sinueuse ou glissante (verglas, aquaplanage, gravillons) et lorsque les conditions météorologiques sont défavorables (brouillard, pluie, vent latéral...).

Risque d'accident.



Commandes

- 1 Contacteur général Marche/Arrêt.
- 2 Activation, mémorisation et variation croissante de la vitesse de régulation (+).
- 3 Variation décroissante de la vitesse de régulation (-).
- 4 Activation avec rappel de la vitesse de régulation mémorisée (RES).
- 5 Mise en veille de la fonction (avec mémorisation de la vitesse de régulation) (O).

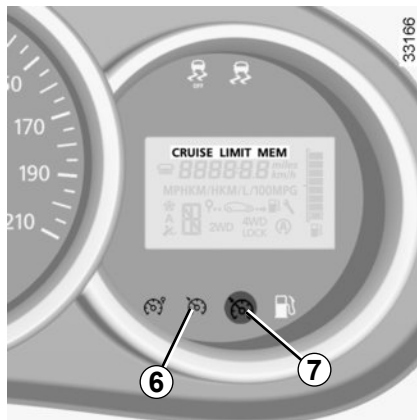
RÉGULATEUR DE VITESSE (2/4)



Mise en service


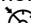
Pressez le contacteur **1** côté .

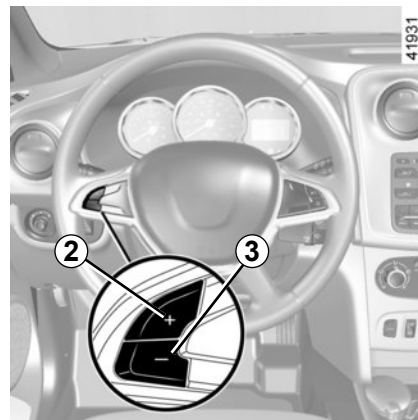
Le témoin **6** s'allume en vert selon véhicule, le message « CRUISE » ou le témoin **CRUISE** apparaît au tableau de bord, accompagné de tirets pour indiquer que la fonction régulateur est en service et en attente de l'enregistrement d'une vitesse de régulation.



Mise en régulation de vitesse

À vitesse stabilisée (supérieure à 30 km/h environ), pressez le contacteur **2** (+) : la fonction est activée et la vitesse courante est mémorisée.

La vitesse de régulation remplace les tirets et la régulation est confirmée par l'affichage selon véhicule, du message « CRUISE » ou du témoin **CRUISE** et du témoin **7**  en vert en plus du témoin **6** .



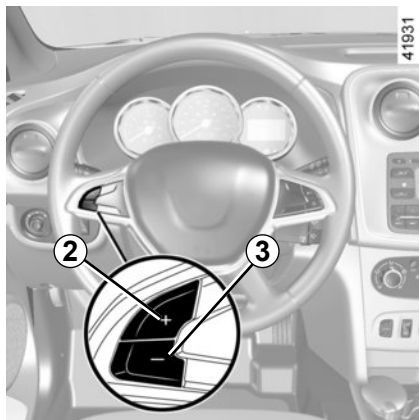
Conduite

Lorsqu'une vitesse de régulation est mémorisée et que la régulation est activée, votre pied peut être enlevé de la pédale d'accélérateur.



Attention, vous devez garder les pieds à proximité des pédales pour être prêt à intervenir en cas d'urgence.

RÉGULATEUR DE VITESSE (3/4)



Variation de la vitesse de régulation

Vous pouvez faire varier la vitesse de régulation en agissant par appuis successifs sur :

- le contacteur **2 (+)** pour augmenter la vitesse,
- le contacteur **3 (-)** pour diminuer la vitesse.



La fonction régulateur de vitesse n'agit en aucun cas sur le système de freinage.

Dépassement de la vitesse de régulation

À tout moment, il est possible de dépasser la vitesse de régulation en agissant sur la pédale d'accélérateur. Durant le temps de dépassement, la vitesse de régulation clignote au tableau de bord.

Ensuite, relâchez la pédale d'accélérateur : après quelques secondes, le véhicule reprend automatiquement la vitesse de régulation initiale.

Impossibilité pour la fonction de tenir la vitesse de régulation

En cas de forte descente, la vitesse de régulation ne peut être maintenue par le système : la vitesse mémorisée clignote au tableau de bord pour vous en informer.

RÉGULATEUR DE VITESSE (4/4)



Mise en veille de la fonction

La fonction est mise en veille lorsque vous agissez sur :


- le contacteur **5** (0) ;
- la pédale de frein ;
- la pédale d'embrayage ou le passage en position neutre pour les véhicules avec boîte de vitesses automatique.

Dans les trois cas, la vitesse de régulation reste mémorisée et le message « MEM » apparaît au tableau de bord ou selon véhicule, le témoin **MEM** s'allume.

La mise en veille est confirmée par l'extinction du témoin .

Rappel de la vitesse de régulation

Si une vitesse est mémorisée, il est possible de la rappeler, après vous être assuré que les conditions de circulation sont adaptées (trafic, état de la chaussée, conditions météorologiques...). Appuyez sur le contacteur **4** (RES) si la vitesse du véhicule est supérieure à 30 km/h.



Lors du rappel de la vitesse mémorisée l'activation du régulateur est confirmée par l'allumage du témoin .

Nota : si la vitesse précédemment enregistrée est beaucoup plus élevée que la vitesse courante, le véhicule accélérera fortement jusqu'à ce seuil.

Lorsque la fonction régulateur est mise en veille, un appui sur le contacteur **2** (+) réactive la fonction régulateur sans tenir compte de la vitesse mémorisée : c'est la vitesse à laquelle roule le véhicule qui est prise en compte.



Arrêt de la fonction

La fonction régulateur de vitesse est interrompue lorsque vous agissez sur le contacteur **1**, dans ce cas il n'y a plus de vitesse mémorisée. L'extinction des témoins verts  et  au tableau de bord confirme l'arrêt de la fonction.



La mise en veille ou l'arrêt de la fonction régulateur de vitesse n'entraîne pas de diminution rapide de la vitesse : il vous faut freiner par appui sur la pédale de frein.

AIDE AU PARKING (1/2)

Principe de fonctionnement

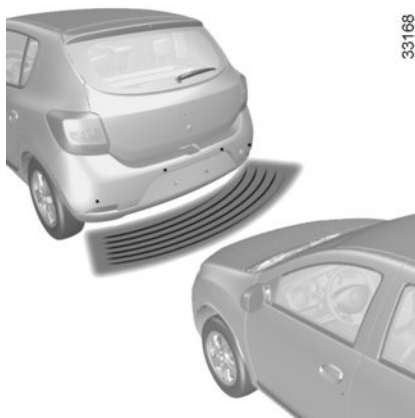
Des détecteurs à ultrasons, implantés dans le bouclier arrière du véhicule, « mesurent » la distance entre le véhicule et un obstacle lors d'une marche arrière.

Cette mesure se traduit par des bips sonores dont la fréquence augmente avec le rapprochement de l'obstacle, jusqu'à devenir un son continu lorsque l'obstacle se situe à environ 40 centimètres du véhicule.

Lors du passage de la marche arrière, un bip retentit. Si le bip est long (3 secondes), il signale une anomalie de fonctionnement.

Le système d'aide au parking ne tient pas compte des systèmes d'attelage, de portage...

Nota : veillez à ce que les détecteurs ultrasons ne soient pas occultés (saletés, boue, neige...).



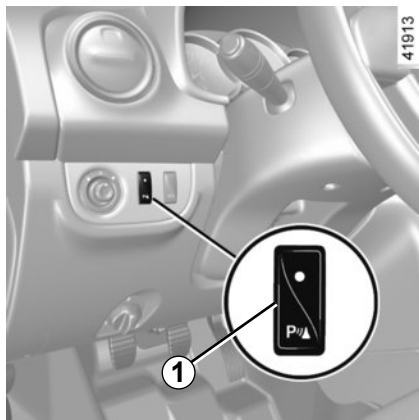
En cas de choc sur le soulèvement du véhicule lors d'une manœuvre (exemple : contact avec une borne, un trottoir surélevé ou tout autre mobilier urbain) vous pouvez endommager le véhicule (exemple : déformation d'un essieu).

Afin d'éviter tout risque d'accident, faites contrôler votre véhicule par un Représentant de la marque.



Cette fonction est une aide supplémentaire. Elle ne peut donc, en aucun cas, remplacer la vigilance, ni la responsabilité du conducteur. Le conducteur doit toujours être attentif aux événements soudains qui peuvent intervenir durant la conduite : veillez donc toujours à ce qu'il n'y ait pas d'obstacles mobiles (tels qu'un enfant, un animal, une poussette, un vélo...) ou un obstacle trop petit ou trop fin (pierre de taille moyenne, piquet très fin...) lors de la manœuvre.

AIDE AU PARKING (2/2)



Désactivation du système

Vous pouvez désactiver le système par un appui sur le contacteur **1**.

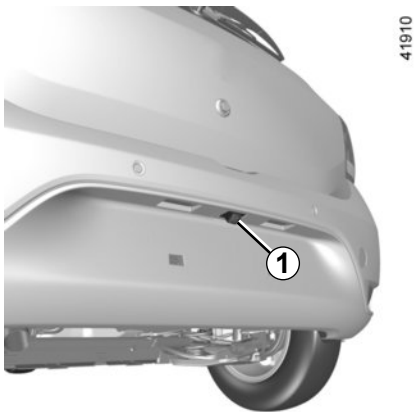
Le témoin intégré à l'interrupteur reste allumé en permanence.

Le système ainsi désactivé pourra être réactivé par un nouvel appui.

Anomalie de fonctionnement

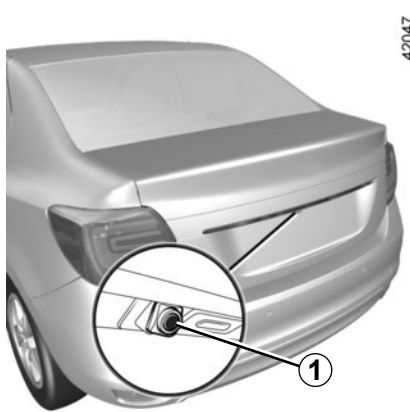
Lorsque le système détecte une anomalie de fonctionnement un bip sonore retentit, pendant environ trois secondes pour vous en avertir. Consultez un Représentant de la marque.

CAMÉRA DE RECUL (1/2)



Fonctionnement

Au passage de la marche arrière (et jusqu'à 2 secondes environ après le passage sur un autre rapport), la caméra **1** située à proximité des éclairés transmet une vue de l'environnement arrière du véhicule sur l'écran multimédia **2** d'un gabarit fixe.



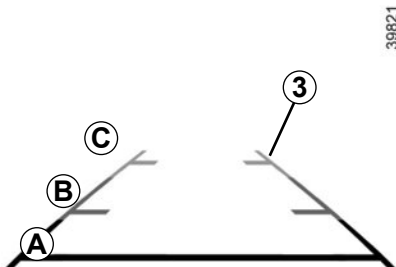
Nota :

- veillez à ce que la caméra de recul ne soit pas occultée (saletés, boue, neige, buée...);
- suivant véhicule, vous pouvez régler certains paramètres depuis l'écran multimédia **2**. Reportez-vous à la notice de l'équipement.



Cette fonction est une aide supplémentaire. Elle ne peut donc, en aucun cas, remplacer la vigilance, ni la responsabilité du conducteur. Le conducteur doit toujours être attentif aux événements soudains qui peuvent intervenir durant la conduite : veillez donc toujours à ce qu'il n'y ait pas d'obstacles mobiles (tels qu'un enfant, un animal, une poussette, un vélo...) ou un obstacle trop petit ou trop fin (pierre de taille moyenne, piquet très fin...) lors de la manœuvre.

CAMÉRA DE REcul (2/2)



Gabarit fixe 3

Le gabarit fixe **3** est constitué de repères de couleurs **A**, **B** et **C** indiquant la distance derrière le véhicule :

- **A** (rouge) à environ 30 centimètres du véhicule ;
- **B** (jaune) à environ 70 centimètres du véhicule ;
- **C** (vert) à environ 150 centimètres du véhicule.

Ce gabarit reste fixe et indique la trajectoire du véhicule si les roues sont en ligne avec le véhicule.

L'écran représente une image inversée.

Les gabarits sont une représentation projetée sur sol plat, cette information est à ignorer lorsqu'elle se superpose à un objet vertical ou posé au sol.

Les objets qui apparaissent sur le bord de l'écran peuvent être déformés.

En cas de trop forte luminosité (neige, véhicule au soleil...), la vision de la caméra peut être perturbée.

APPEL D'URGENCE (1/3)

Lorsque le véhicule en est équipé, l'appel d'urgence est un système qui permet d'appeler automatiquement ou manuellement les secours en cas d'accident ou de malaise, afin de réduire le temps de leur arrivée sur les lieux.

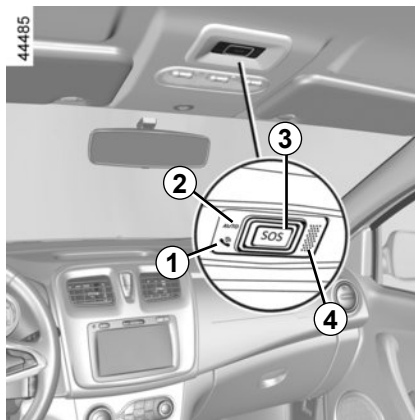
Si vous utilisez l'appel d'urgence pour signaler un accident dont vous êtes témoin, cela suppose un arrêt compatible avec les conditions de circulation pour permettre aux secours de localiser votre véhicule et donc le lieu de l'accident signalé.

Dans tous les cas, conformez-vous à la législation locale.

Utilisez l'appel d'urgence uniquement si vous êtes victime ou témoin d'un accident ou en cas de malaise.



En cas d'accident, si le lieu et les conditions de circulation le permettent, il est recommandé de rester à proximité du véhicule afin de pouvoir répondre au centre d'appels d'urgence si besoin.



1 Témoin de fonctionnement du système :

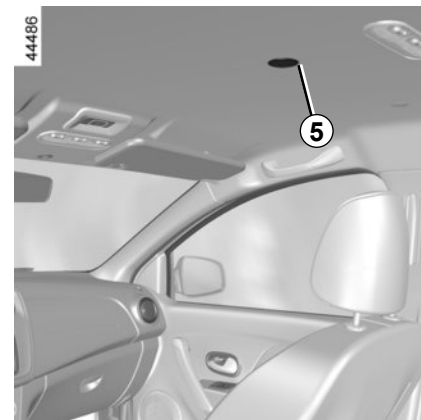
- vert : fonctionnel (réseau disponible) ;
- éteint : non fonctionnel (réseau indisponible) ;
- rouge : anomalie de fonctionnement ;
- vert clignotant : appel en cours.

2 Témoin mode automatique ;

3 Bouton SOS ;

4 Micro ;

5 Haut-parleur.



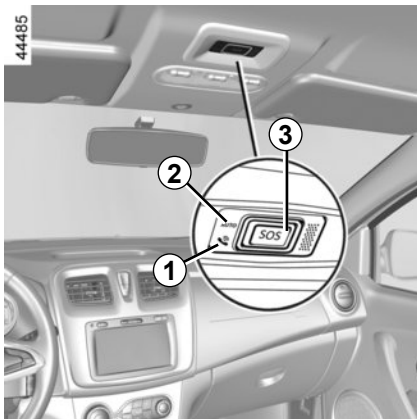
Un appel se passe toujours de la façon suivante :

- établissement de l'appel avec les secours ;
- envoi des données liées à l'événement (plaque constructeur, heure de l'appel, dernières positions, direction du véhicule...) ;
- communication vocale avec les secours ;
- éventuellement, rappel des secours.

L'appel d'urgence présente deux modes :

- le mode automatique ;
- le mode manuel.

APPEL D'URGENCE (2/3)



Mode automatique

Le témoin mode automatique **2** allumé en vert indique que le système automatique est activé.

L'appel d'urgence est déclenché automatiquement en cas d'accident ayant nécessité l'activation des moyens de protection (prétensionneurs de ceinture, airbag...).

Mode manuel

L'appel d'urgence est réalisé par :

- un appui long de plus de 3 secondes environ sur le bouton **3** ;
- ou
- cinq appuis sur le bouton **3** dans une durée inférieure à 10 secondes environ.

En cas de mauvaise manipulation, il est possible d'annuler l'appel en appuyant sur le bouton **3** pendant deux secondes environ avant que la communication avec le centre d'appels soit établie.

Une fois que la communication est établie, seul le centre d'appels peut terminer la communication.

Mode test

(suivant législation locale)

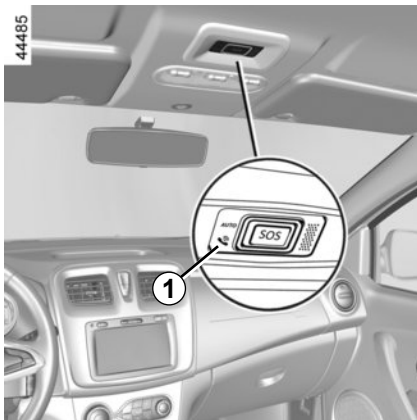
Le mode test est exclusivement réservé au Représentant de la marque pour vérifier le bon fonctionnement de l'appel d'urgence.

Il se fait par :

- trois appuis courts sur le bouton **3** ;
- attente de 15 secondes environ ;
- trois appuis courts sur le bouton **3**.

La sortie du mode test est automatique.

APPEL D'URGENCE (3/3)



Anomalies de fonctionnement

Dans certains cas, l'appel d'urgence peut ne pas fonctionner (ex. : batterie faible...).

Lorsque le système détecte une anomalie de fonctionnement, le témoin **1** s'allume en rouge pendant plus de 30 minutes, consultez au plus tôt un Représentant de la marque.

Le système fonctionne avec une batterie dédiée. La durée de vie de la batterie est d'environ 4 ans (le témoin **1** s'allume en rouge pour vous en avertir). Consultez un Représentant de la marque.



Afin de garantir votre sécurité et le bon fonctionnement du système, toute intervention sur la batterie (démontage, débranchement...) doit impérativement être effectuée par un professionnel spécialisé.

Risque de brûlures par chocs électriques.

Respectez impérativement les périodicités de remplacement mentionnées dans le document d'entretien sans les dépasser.

La batterie étant spécifique, veillez à la faire remplacer par une batterie équivalente.

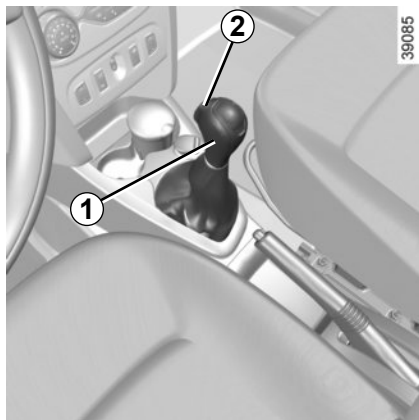
Faites appel à un Représentant de la marque.

En l'absence d'appel d'urgence, le système n'est pas traçable et ne fait pas l'objet d'une surveillance constante. Les données sont automatiquement et constamment effacées, et le système ne garde en mémoire que les trois dernières positions du véhicule.

L'envoi des données est uniquement réalisé en cas d'appel d'urgence. L'utilisation des données transmises au centre d'appel respecte la réglementation de protection des données à caractère personnel du pays où vous vous trouvez. Le système garde en mémoire l'historique des données d'activité pendant 13 heures uniquement.

Le propriétaire du véhicule dispose d'un droit d'accès aux données. Il peut demander la rectification, l'effacement ou le verrouillage de ces données.

BOÎTE DE VITESSES AUTOMATIQUE (1/4)



Levier de sélection 1

P : parking

R : marche arrière

N : point mort

D : mode automatique

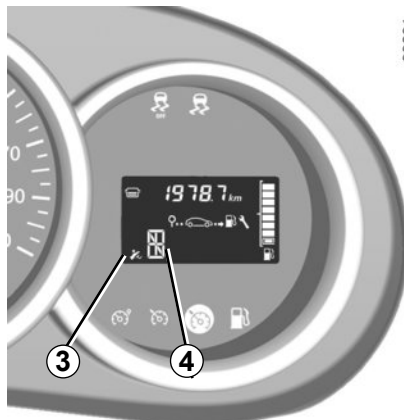
M : mode manuel

+ : rapport montant

- : rapport descendant

4 : affichage du rapport de boîte engagé en mode manuel.

Nota : Appuyez sur le bouton 2 pour passer de la position **D** ou **N** vers **R** ou **P**.



Fonctionnement

Le levier de sélection 1 en position **P**, appuyez sur la pédale de frein, puis démarrez le moteur.

Pour quitter la position **P**, il est impératif d'appuyer sur la pédale de frein avant de presser le bouton de déverrouillage 2.

Pied sur la pédale de frein (le témoin 3 sur l'afficheur s'éteint), quittez la position **P**.

L'afficheur 4 vous informe du mode et du rapport engagé.

L'engagement du levier en position D ou R ne doit se faire qu'à l'arrêt, pied sur le frein et pédale d'accélérateur relevée.

Conduite en mode automatique

Engagez le levier 1 en position **D**.

Dans la majorité des conditions de circulation rencontrées, vous n'aurez plus à toucher à votre levier : les vitesses passeront toutes seules, au bon moment, au régime convenable du moteur car « l'automatisme » tient compte de la charge du véhicule, du profil de la route et du style de conduite choisi.

Conduite économique

Sur route, laissez toujours le levier en position **D**, la pédale d'accélérateur étant maintenue peu enfoncée, les rapports passeront automatiquement à un régime moteur plus bas.

Accélération et dépassements

Enfoncez franchement et à fond la pédale d'accélérateur (jusqu'à dépasser le point dur de la pédale).

Cela permettra, dans la mesure des possibilités du moteur, de rétrograder sur le rapport optimal.

BOÎTE DE VITESSES AUTOMATIQUE (2/4)



39009

Conduite en mode manuel

Le levier de sélection en position **D**, amenez le levier vers la gauche jusqu'en position **M**. Des impulsions successives sur le levier permettent de passer les rapports de vitesse manuellement :

- pour descendre les rapports de vitesse, donnez des impulsions vers l'avant ;
- pour monter les rapports de vitesse, donnez des impulsions vers l'arrière.

Le rapport de vitesse engagé apparaît sur l'afficheur au tableau de bord.

Cas particuliers

Dans certains cas de conduite (entraînant par exemple la protection du moteur, la mise en action du contrôle dynamique de conduite : ESC...) « l'automatisme » peut imposer de lui-même le rapport. De même, pour éviter des « fausses manœuvres », le changement de rapport peut être refusé par « l'automatisme » : dans ce cas l'affichage du rapport clignote quelques secondes pour vous en avertir.



En cas de choc sur le soubassement du véhicule lors d'une manœuvre (exemple : contact avec une borne, un trottoir surélevé ou tout autre mobilier urbain) vous pouvez endommager le véhicule (exemple : déformation d'un essieu).

Afin d'éviter tout risque d'accident, faites contrôler votre véhicule par un Représentant de la marque.

Situations exceptionnelles

- **Si le profil de la route et sa sinuosité** ne permettent pas de se maintenir en mode automatique (ex. : en montagne), il est conseillé de passer en mode manuel. Ceci afin d'éviter des passages de vitesses successifs voulus par « l'automatisme » en montée, et d'obtenir un freinage moteur en cas de longues descentes.
- **En cas de conduite sur route glissante** ou à faible adhérence, pour éviter le patinage au démarrage, il convient de passer en mode manuel **M** et de sélectionner le deuxième rapport avant d'accélérer.
- **Par temps très froid** (température inférieure à $-20\text{ }^{\circ}\text{C}$), pour éviter de caler le moteur, attendez quelques instants avant de quitter la position **P** et d'engager le levier en **D** ou **R**, puis évitez les fortes accélérations pendant les premières minutes.

En montée, pour rester à l'arrêt, ne laissez pas le pied sur l'accélérateur.

Risque de surchauffe de la boîte de vitesses automatique.

BOÎTE DE VITESSES AUTOMATIQUE (3/4)

Périodicité d'entretien

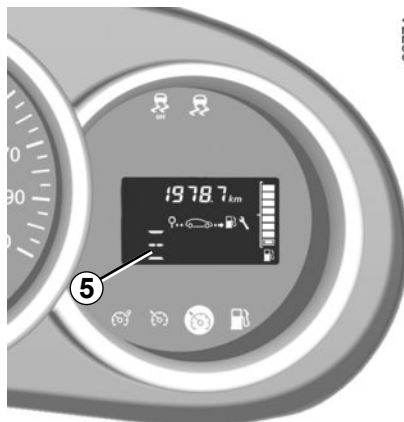
Reportez-vous au document d'entretien ou consultez un Représentant de la marque pour vérifier si la boîte de vitesses automatique nécessite un entretien périodique. Si elle ne nécessite pas d'entretien, vous ne devez pas faire d'ajout d'huile.

Stationnement du véhicule

Lorsque le véhicule est immobilisé, tout en gardant le pied sur le frein, placez le levier en position **P** : la boîte est au point mort et les roues motrices sont verrouillées mécaniquement par la transmission.

Serrez le frein à main.

Par temps très froid, le système peut interdire le passage des rapports en mode manuel le temps que la boîte de vitesses atteigne la bonne température.




Anomalies de fonctionnement

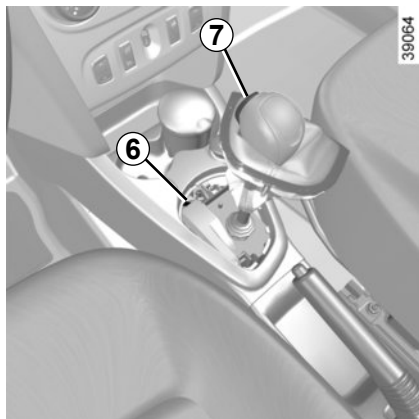
– en roulant si le témoin **5** apparaît sur l'afficheur de tableau de bord, il indique une défaillance.

Consultez un Représentant de la marque.

– en roulant si le témoin **5** et le témoin

rouge  s'allument conjointement au tableau de bord, cela nécessite un arrêt au plus tôt chez un Représentant de la marque **en conduisant avec ménagement**. Le non-respect de cette préconisation risque d'entraîner un endommagement du véhicule.

BOÎTE DE VITESSES AUTOMATIQUE (4/4)



Anomalie de fonctionnement

Dépannage d'un véhicule à boîte automatique, reportez-vous au paragraphe « Remorquage » en chapitre 5.

À la mise en route, dans le cas où le levier est bloqué sur **P** alors que vous appuyez sur la pédale de frein, il y a possibilité de libérer manuellement le levier. Pour cela, déclipsez la base du levier, puis passez un outil (tige rigide) dans la fente **6** et appuyez simultanément sur le bouton **7** afin de déverrouiller le levier.

Consultez au plus tôt un Représentant de la marque.

Remorquage d'un véhicule à boîte automatique

Moteur à l'arrêt, le graissage de la boîte n'est plus assuré, il faut donc de préférence transporter le véhicule posé sur un plateau ou le remorquer roues avant soulevées.

Exceptionnellement, vous pouvez le remorquer les quatre roues au sol, en marche avant uniquement, avec le levier en position neutre **N** et sur un parcours maximum de 50 km.



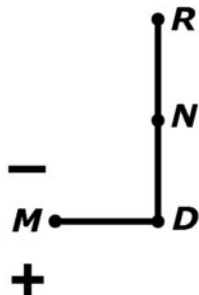
Pour des raisons de sécurité, ne coupez jamais le contact avant l'arrêt complet du véhicule.

BOÎTE DE VITESSES ROBOTISÉE (1/6)



Levier de sélection 1

- Il permet de sélectionner la marche avant, la marche arrière et le neutre, et de changer les rapports en mode manuel.
- Il permet de passer du mode automatique au mode manuel et inversement à tout moment, moteur tournant et rapport de marche avant engagé. Suivez la grille de sélection des vitesses.

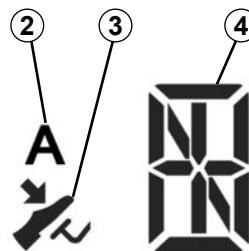


Grille de sélection des vitesses

(reportez-vous au marquage du levier)

- + : Passage manuel rapport supérieur
- : Passage manuel rapport inférieur
- M** mode manuel
- D** mode automatique
- N** neutre
- R** marche arrière

36131



Afficheur

- 2** : mode automatique
- 3** : témoin de demande d'appui sur la pédale de frein
- 4** : affichage du rapport de boîte engagé.

Le rapport engagé (**1, 2...**, **5**, ou **6, N, R**) est indiqué sur l'afficheur **4** de tableau de bord. En mode automatique, **A** et le rapport engagé s'affichent.

36149



Pour des raisons de sécurité, ne coupez jamais le contact avant l'arrêt complet du véhicule.

BOÎTE DE VITESSES ROBOTISÉE (2/6)

Mise en route

Mettez le contact.

L'afficheur s'allume au tableau de bord.

Si le neutre **N** est affiché, démarrez le moteur sans accélérer.

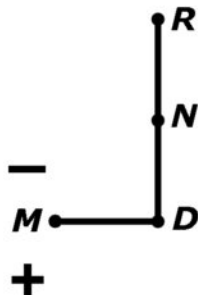
Si un autre rapport que le neutre est engagé, **N** clignote sur l'afficheur; appuyez sur la pédale de frein et mettez le levier en position **N**. Démarrez le moteur.

Nota : ne tentez pas de démarrer le moteur en poussant le véhicule si la batterie est déchargée (l'afficheur reste éteint à la mise sous contact).

Dans certaines conditions le démarrage moteur peut être temporisé, maintenez la clé en position démarrage.



Comme pour un véhicule équipé d'une boîte de vitesses manuelle, le véhicule équipé d'une boîte de vitesses robotisée ne tient pas arrêté en pente sans le frein à main serré ou l'appui constant sur la pédale de frein.



36131

Démarrage

Marche avant (à partir du neutre)

L'affichage des rapports indique N puis A.

Pied sur la pédale de frein, positionnez le levier de sélection en position **D**.

Relâchez la pédale de frein :

- Le ralenti moteur est suffisant pour les manœuvres de stationnement.
- Accélérez doucement pour avancer.

Marche arrière (à partir du neutre, véhicule à l'arrêt)

Pied sur la pédale de frein, positionnez le levier de sélection en position **R**. La lettre **R** apparaît sur l'afficheur.


Relâchez la pédale de frein :

- Le ralenti moteur est suffisant pour les manœuvres de stationnement.
- Accélérez doucement pour reculer.

Lors du passage de la marche arrière, un signal sonore retentit.

Lorsque le véhicule est arrêté, à partir de la marche arrière, vous pouvez engager la marche avant en amenant le levier jusqu'au **D**.

Nota : à l'arrêt vous devez impérativement appuyer sur la pédale de frein pour pouvoir engager un rapport. Dans

le cas contraire le témoin  s'allumera.

BOÎTE DE VITESSES ROBOTISÉE (3/6)

Conduite en mode manuel

Ce mode peut être activé à tout moment en roulage en passant le levier en position **M**.

Pour monter d'un rapport, il suffit de donner une impulsion du levier de sélection vers l'arrière, sans nécessairement relâcher le pied de l'accélérateur.

Pour descendre d'un rapport, il suffit de donner une impulsion sur le levier de sélection vers l'avant, sans nécessairement relâcher le pied de l'accélérateur.

Les rétrogradages qui génèreraient un surrégime moteur ou les montées de rapport qui génèreraient un sous-régime moteur sont refusés par le système.

Deux impulsions successives vers l'arrière permettent de monter deux rapports à la fois (sauf en cas de sous-régime). Deux impulsions successives vers l'avant permettent de descendre de deux rapports à la fois (sauf en cas de surrégime).

En décélération pied relevé, les rapports descendent automatiquement au seuil de sous-régime pour éviter le calage. Vous pouvez maintenir le véhicule à l'arrêt (stop, feu rouge...) pied sur la pédale de frein sans passer au neutre **N**.

Le véhicule pourra repartir :

- soit doucement en relâchant le frein sans accélérer (par exemple en embouteillage),
- soit en relâchant le frein et en accélérant pour faire avancer franchement le véhicule.

Nota : le neutre **N** est accessible en roulage ou à l'arrêt avec ou sans le pied sur le frein.

En cas de sous-régime ou de surrégime le système agira de manière à choisir le rapport optimal.

Le mode manuel peut être désactivé et réactivé à tout moment moteur tournant en passant le levier en position **D** et respectif en **M**.

BOÎTE DE VITESSES ROBOTISÉE (4/6)

Conduite en mode automatique

À chaque mise sous contact, à partir du neutre, passez le levier en **D** pour pouvoir engager le mode automatique.

La lettre **A** apparaît sur l'afficheur. Vous contrôlez le véhicule à l'aide de l'accélérateur et du frein. Les vitesses passent toutes seules, au bon moment, au régime convenable du moteur car « l'automatisme » tient compte du profil de la route et du style de conduite.

Nota :

Le mode automatique tient compte de :

- la position et la vitesse d'enfoncement de la pédale d'accélérateur pour estimer le style de conduite et ainsi choisir le rapport optimal,
- l'action sur la pédale de frein, pour permettre d'apporter du frein moteur en anticipant le rétrogradage.

Lors d'un arrêt, à un feu rouge, rapport engagé, vous pouvez maintenir le véhicule avec le frein sans passer au neutre **N**.

Le véhicule pourra repartir :

- soit doucement en relâchant uniquement le frein sans accélérer (par exemple en embouteillage),
- soit en relâchant le frein et en accélérant pour faire avancer franchement le véhicule.

Conduite économique

Sur route, laissez toujours le levier en position **D**, la pédale d'accélérateur étant maintenue peu enfoncée, les rapports passeront automatiquement à un régime moteur plus bas.

En cas de sous-régime ou de surrégime, le système agira de manière à choisir le rapport le plus adapté.

Accélérations et dépassements

- pour obtenir une accélération progressive du véhicule, enfoncez lentement la pédale d'accélérateur,
- **pour obtenir la puissance maximale du véhicule, quel que soit le mode (automatique ou manuel), enfoncez franchement la pédale d'accélérateur jusqu'à dépasser un point dur.**

La vitesse d'enfoncement de la pédale vous permettra de rétrograder dans la mesure des possibilités du véhicule.

BOÎTE DE VITESSES ROBOTISÉE (5/6)

Stationnement

Lorsque le véhicule est immobilisé

- sur le plat, serrez le frein à main, puis coupez le contact,
- en pente, il est possible de conserver un rapport engagé en positionnant le levier en position **D** ou en **R**, serrez le frein à main, puis coupez le contact.

Nota : Lorsque le contact est coupé tout mouvement du levier ne sera pas pris en compte.




En cas de choc sur le soulèvement du véhicule (exemple : contact avec une borne, un trottoir surélevé ou tout autre mobilier urbain) vous pouvez endommager le véhicule (exemple : déformation d'un essieu...).

Afin d'éviter tout risque d'accident, faites contrôler votre véhicule par un Représentant de la marque.

Signal sonore

Ne quittez jamais le véhicule moteur tournant, vitesse engagée.

Nota

- Lorsque le conducteur ouvre sa porte pour quitter le véhicule alors que la position **N** n'est pas engagée, un signal sonore retentit.
- Le témoin  est allumé chaque fois qu'il est nécessaire d'appuyer sur la pédale de frein pour changer la position de la boîte de vitesses robotisée.



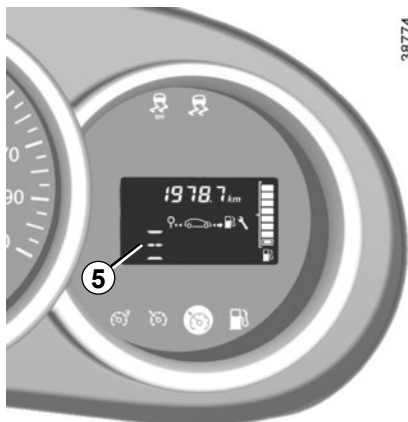
Avant de quitter le véhicule, la coupure du contact est impérative (reportez-vous au paragraphe « Démarrage, arrêt du moteur »).

Situations exceptionnelles

- **Si le profil de la route et sa sinuosité** ne permettent pas de se maintenir en mode automatique (ex. : en montagne), il est conseillé de passer en mode manuel. Ceci afin d'éviter des passages de vitesses successifs voulus par « l'automatisme » en montée, et d'obtenir un freinage moteur en cas de longues descentes.
- **En cas de conduite sur route glissante** ou à faible adhérence, pour éviter le patinage au démarrage, il convient de passer en mode manuel **M** et de sélectionner le deuxième rapport avant d'accélérer.

Par temps très froid, le système peut retarder le passage des rapports le temps que le moteur atteigne la bonne température.

BOÎTE DE VITESSES ROBOTISÉE (6/6)




Anomalies de fonctionnement

– en roulant si le témoin **5** apparaît sur l'afficheur de tableau de bord, il indique une défaillance.

Consultez un Représentant de la marque.

– en roulant si le témoin **5** et le témoin

orange  s'allument conjointement au tableau de bord, cela nécessite un arrêt au plus tôt chez un Représentant de la marque **en conduisant avec ménagement**. Le non-respect de cette préconisation risque d'entraîner un endommagement du véhicule.

Remorquage d'un véhicule à boîte de vitesses robotisée

Si la boîte de vitesses est bloquée sur un rapport :

- mettez le contact,
- sélectionnez le neutre,
- vérifiez que la boîte est bien au neutre,
- coupez le contact.

Si vous ne pouvez pas vous positionner sur le neutre, vous devez alors faire remorquer le véhicule roues avant levées.

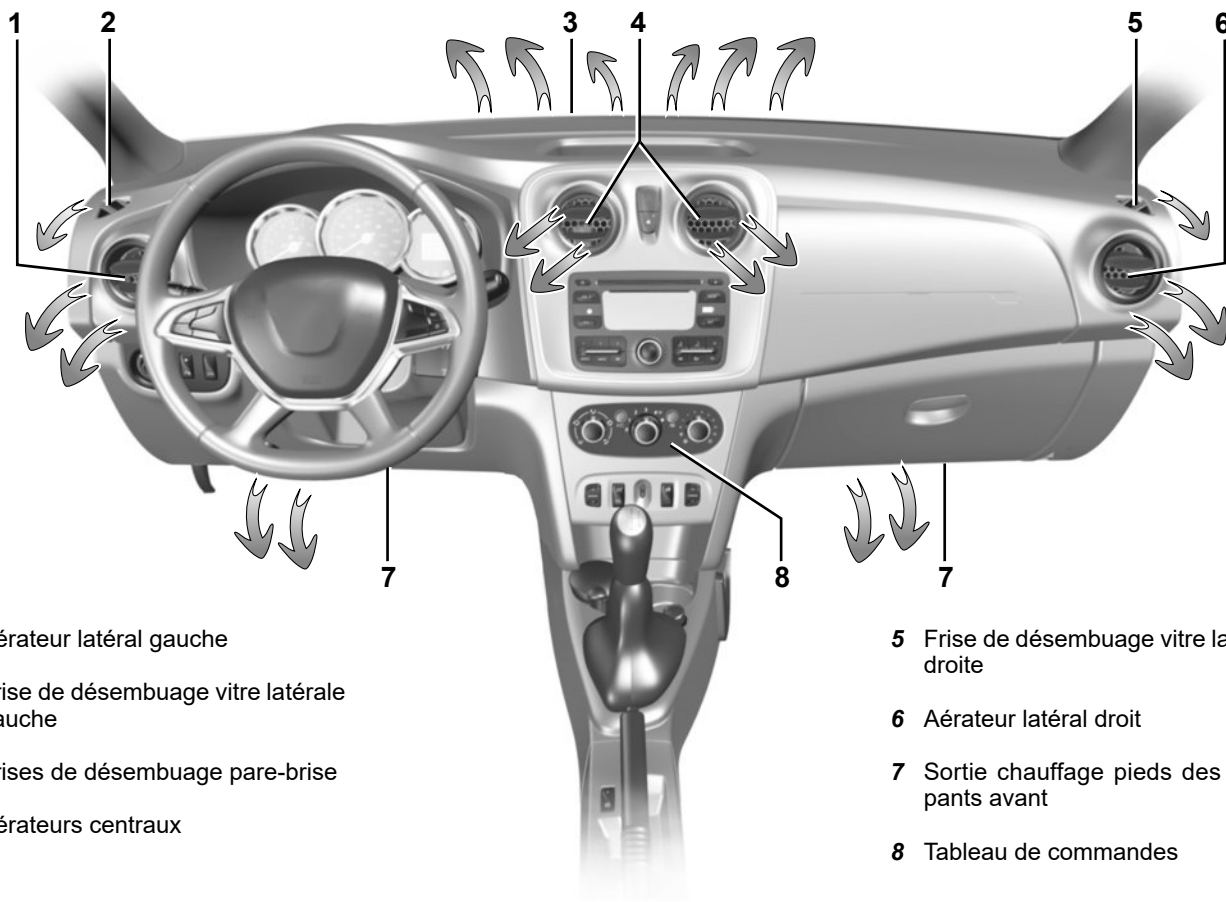
Le remorquage doit toujours être fait contact coupé.

Chapitre 3 : Votre confort

Aérateurs, sorties d'air	3.2
Chauffage, Ventilation, Air conditionné	3.5
Air conditionné automatique	3.8
Air conditionné : informations et conseils d'utilisation	3.12
Lève-Vitres	3.14
Éclairage intérieur	3.18
Pare-soleil, Poignée de maintien	3.20
Rangements, Aménagements habitacle	3.21
Cendriers, Allume-cigares, Prise d'accessoires	3.26
Appuis-tête arrière	3.27
Banquette arrière : fonctionnalités	3.29
Coffre à bagages	3.31
Rangements, aménagements coffre à bagages	3.33
Transport d'objets dans le coffre	3.34
Transport d'objets : remorquage, attelage	3.35
Tablette arrière	3.36
Cache-bagages : versions break	3.37
Transport d'objets : filet de séparation	3.38
Barres de toit	3.40
Équipements multimédia	3.41

AÉRATEURS, sorties d'air (1/3)

42038



1 Aérateur latéral gauche

2 Frise de désembuage vitre latérale gauche

3 Frises de désembuage pare-brise

4 Aérateurs centraux

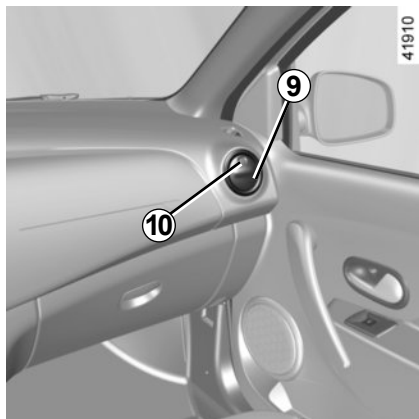
5 Frise de désembuage vitre latérale droite

6 Aérateur latéral droit

7 Sortie chauffage pieds des occupants avant

8 Tableau de commandes

AÉRATEURS, sorties d'air (2/3)



Débit

Aérateurs 9

Pour ouvrir appuyez sur l'aérateur (point **10**) en fonction de l'ouverture souhaitée.

Aérateurs 11

Fermeture : manœuvrez le curseur **12** ou **13** vers l'intérieur du véhicule au-delà du point dur.

Ouverture : manœuvrez le curseur **12** ou **13** vers l'extérieur du véhicule.



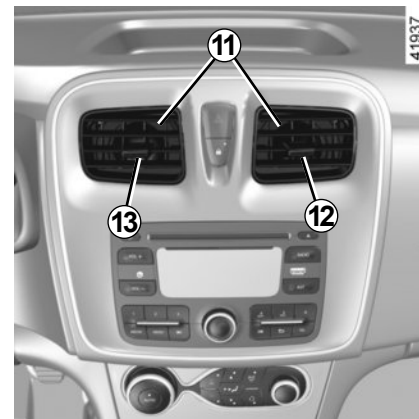
Orientation

Aérateurs 9

Faites pivoter l'aérateur **9**.

Aérateurs 11

Manœuvrez le curseur **12** ou **13** dans la position désirée.



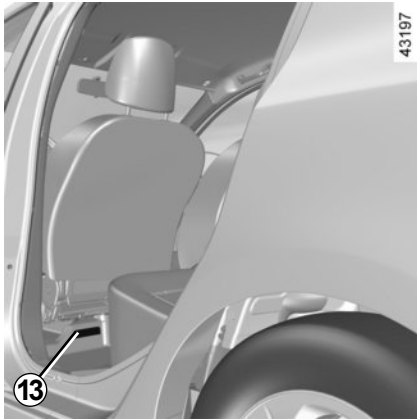
Contre des mauvaises odeurs dans votre véhicule, n'utilisez que des systèmes conçus à cet effet. Consultez un Représentant de la marque.



Ne rien introduire dans le circuit de ventilation du véhicule (par exemple en cas de mauvaise odeur...).

Risque de dégradation ou d'incendie.

AÉRATEURS, sorties d'air (3/3)



Places arrière

(suivant véhicule)

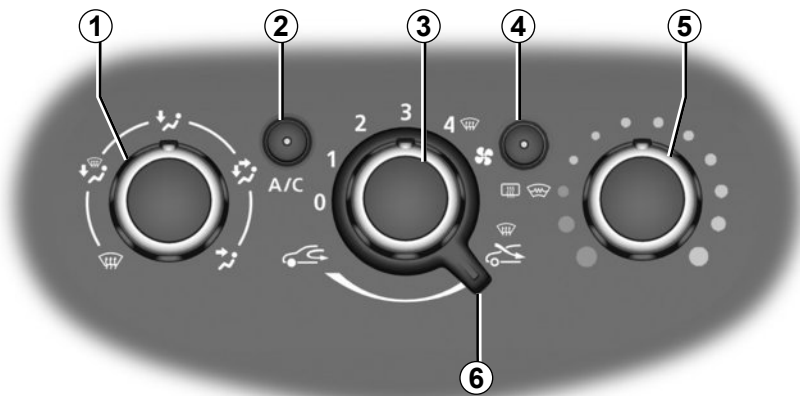
Sorties chauffage pieds des occupants **13**.



Ne rien introduire dans le circuit de ventilation du véhicule (par exemple en cas de mauvaise odeur...).

Risque de dégradation ou d'incendie.

CHAUFFAGE, VENTILATION, AIR CONDITIONNÉ (1/3)



39808

Commandes

La présence des commandes dépend de l'équipement du véhicule.

- 1 Répartition de l'air.
- 2 Mise en service ou arrêt de l'air conditionné.
- 3 Réglage de la vitesse de ventilation.
- 4 Dégivrage/désembuage de la lunette arrière et, suivant véhicule, des rétroviseurs
- 5 Réglage de la température de l'air.
- 6 Mise en service du mode isolation de l'habitacle/recyclage d'air.

Informations et conseils d'utilisation : reportez-vous au paragraphe « Air conditionné : informations et conseils d'utilisation ».

Suivant véhicule, en cas d'une programmation de la fonction démarrage à distance « réveil toutes les 2 heures », le système de ventilation doit être arrêté avant de quitter le véhicule.

Reportez-vous à la notice multimédia de votre véhicule.

Réglage de la température de l'air

Tournez la commande 5 en fonction de la température désirée. Plus le curseur est dans le rouge, plus la température est élevée.

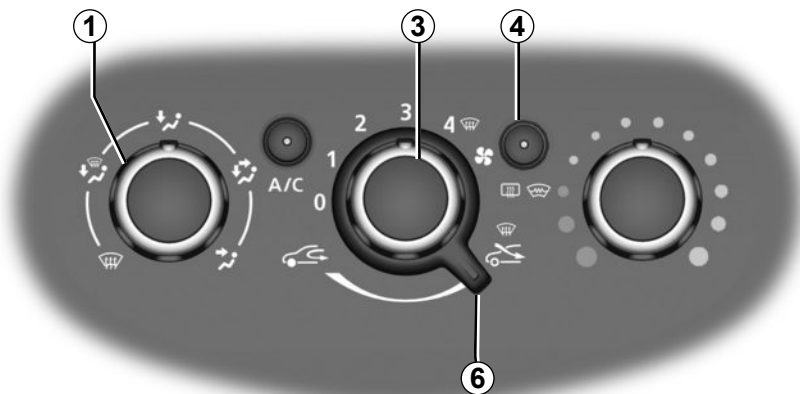
Réglage de la vitesse de ventilation

Manœuvrez la commande 3 de 0 à 4. Plus la commande est positionnée vers la droite, plus la quantité d'air pulsé est grande. Si vous désirez fermer complètement l'entrée et arrêter l'installation, placez la commande 3 sur 0.


Le système est arrêté : la vitesse de ventilation de l'air dans l'habitacle est nulle (véhicule à l'arrêt), vous pouvez néanmoins ressentir un faible débit d'air lorsque le véhicule roule.

L'utilisation prolongée de cette commande en position 0 peut entraîner une formation de buée sur les vitres latérales et le pare-brise et des désagréments dus à un air non renouvelé dans l'habitacle.

CHAUFFAGE, VENTILATION, AIR CONDITIONNÉ (2/3)



Mise en service du mode isolation de l'habitacle/ recyclage d'air

Amenez la commande **6** en position .

Dans ces conditions, l'air est pris dans l'habitacle et il est recyclé sans admission d'air extérieur.

Le recyclage d'air permet :

- de s'isoler de l'ambiance extérieure (circulation en zone polluée...);
- d'atteindre avec plus d'efficacité la température souhaitée dans l'habitacle.

L'utilisation prolongée du recyclage d'air peut entraîner une formation de buée sur les vitres latérales et le pare-brise et des désagréments dus à un air non renouvelé dans l'habitacle.

Il est donc conseillé de repasser en fonctionnement normal (air extérieur) en amenant la commande **6** vers la droite dès que le recyclage d'air n'est plus nécessaire.

Désembuage rapide

Amenez les commandes **1**, **3** et **6** sur les positions  :

- air extérieur;
- ventilation maximum;
- désembuage.

L'utilisation de la climatisation permet d'accélérer le désembuage.



Pare-brise dégivrant

électrique/lunette arrière dégivrante

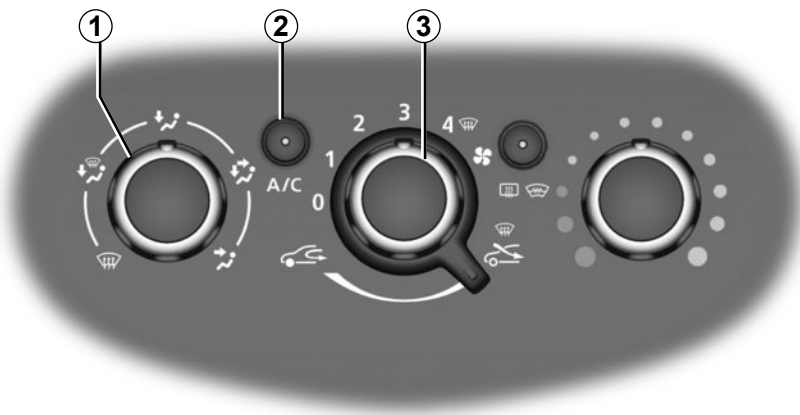
Moteur tournant, appuyez sur la touche **4** (le témoin s'allume).

Suivant véhicule, cette fonction assure le dégivrage-désembuage de la lunette arrière, des rétroviseurs électriques dégivrants et du pare-brise.

Suivant véhicule, l'arrêt du fonctionnement intervient :

- automatiquement après une durée déterminée par le système (le témoin s'éteint);
- en appuyant de nouveau sur la touche **4** (le témoin s'éteint).

CHAUFFAGE, VENTILATION, AIR CONDITIONNÉ (3/3)



39808

Répartition de l'air dans l'habitacle

Tournez la commande 1 pour choisir votre répartition.



Le flux d'air est dirigé vers les aérateurs de la planche de bord.



Le flux d'air est dirigé vers les aérateurs de la planche de bord et les pieds des occupants.



Le flux d'air est principalement dirigé vers les pieds des occupants et les aérateurs de la planche de bord.

Pour diriger le flux d'air uniquement vers les pieds, fermez les aérateurs de la planche de bord.



Le flux d'air est réparti entre tous les aérateurs, les désembueurs de vitres latérales avant, les frises de désembuage de pare-brise et les pieds des occupants.



Le flux d'air est dirigé vers les frises de désembuage du pare-brise et les désembueurs de vitres latérales avant.

Mise en service ou arrêt de l'air conditionné

La touche 2 permet de mettre en service (témoin allumé) ou d'arrêter (témoin éteint) le fonctionnement de l'air conditionné.

La mise en service ne peut pas être effectuée si la commande 3 est positionnée sur 0.

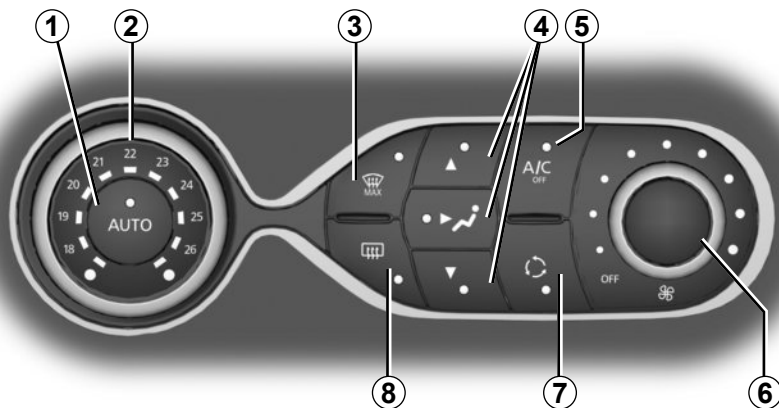
L'utilisation de l'air conditionné permet :

- d'abaisser la température intérieure de l'habitacle ;
- d'éliminer la buée plus rapidement.

L'air conditionné ne fonctionne pas lorsque la température extérieure est basse.

Le fonctionnement de l'air conditionné entraîne une augmentation de la consommation de carburant (arrêtez-le lorsque vous n'en avez pas l'utilité).

AIR CONDITIONNÉ AUTOMATIQUE (1/4)



39427

Les commandes (suivant véhicule)

- 1 Mode automatique.
- 2 Réglage de la température de l'air.
- 3 Fonction « voir clair ».
- 4 Réglage de la répartition de l'air dans l'habitacle.
- 5 Commande d'air conditionné.
- 6 Réglage de la vitesse de ventilation.
- 7 Recyclage de l'air.
- 8 Dégivrage/désembuage de la lunette arrière et, suivant véhicule, des rétroviseurs.

Mode automatique

La climatisation automatique est un système garantissant (à l'exception des cas d'utilisation extrêmes) le confort ambiant dans l'habitacle et le maintien d'un bon niveau de visibilité tout en optimisant la consommation. Le système agit sur la vitesse de ventilation, la répartition d'air, le recyclage d'air, la mise en route ou l'arrêt du conditionnement d'air et la température de l'air.

AUTO : optimisation de l'atteinte du niveau de confort choisi en fonction des conditions extérieures. Appuyez sur la touche **1**.

Modification de la vitesse de ventilation

En mode automatique, le système gère la vitesse de ventilation la mieux adaptée pour atteindre et maintenir le confort.

Vous pouvez toujours ajuster la vitesse de ventilation en tournant la commande **6** pour augmenter ou diminuer la vitesse de ventilation.

Réglage de la température de l'air

Tournez la commande **2** en fonction de la température désirée.

Plus la commande est positionnée vers la droite, plus la température est élevée.

Particularité : les réglages extrêmes permettent au système de produire un maximum de froid ou un maximum de chaud (« 18 °C » et « 26 °C »).

AIR CONDITIONNÉ AUTOMATIQUE (2/4)

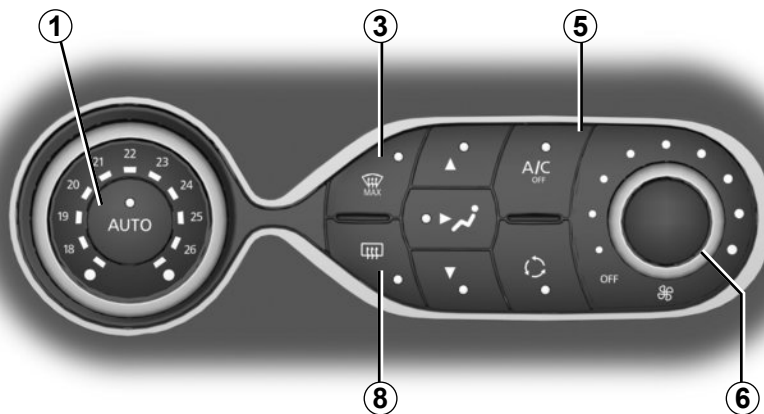
Fonction « voir clair »

Appuyez sur la touche **3**, le témoin intégré s'allume.

Cette fonction permet un dégivrage et désembuage rapide du pare-brise et de la lunette arrière, des vitres latérales avant et des rétroviseurs extérieurs (suivant véhicule). Elle impose la mise en service automatique du conditionnement d'air et du dégivrage de la lunette arrière.

Appuyez sur la touche **8** pour arrêter le fonctionnement de la lunette arrière dégivrante, le témoin intégré s'éteint.

Pour sortir de cette fonction, appuyez sur la touche **3** ou **1** ou ajustez la vitesse de ventilation en tournant la commande **6**.



Mise en service ou arrêt de l'air conditionné

En mode automatique, le système gère la mise en route ou l'arrêt de l'air conditionné en fonction des conditions climatiques extérieures.

Appuyez sur la touche **5** pour forcer l'arrêt de l'air conditionné, le témoin intégré s'allume.

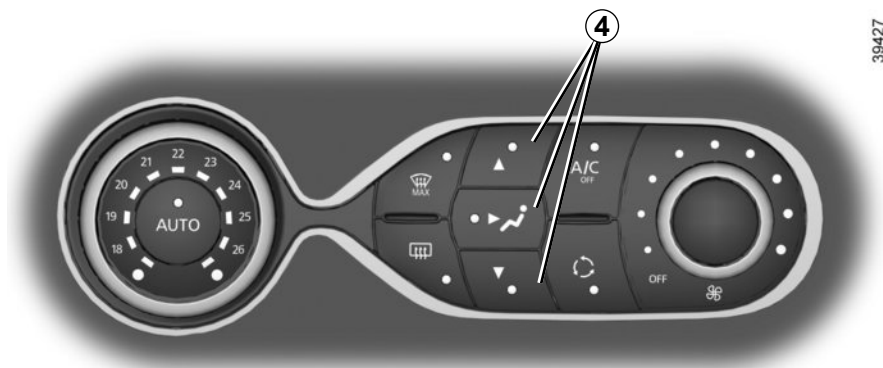
Certaines touches disposent d'un témoin de fonctionnement qui indique l'état de la fonction.

Dégivrage-désembuage de la lunette arrière

Appuyez sur la touche **8**, le témoin intégré s'allume. Cette fonction permet un désembuage rapide de la lunette arrière et des rétroviseurs dégivrants (pour les véhicules qui en sont équipés).

Pour sortir de cette fonction, appuyez de nouveau sur la touche **8**. À défaut, le désembuage s'arrête automatiquement.

AIR CONDITIONNÉ AUTOMATIQUE (3/4)



39427

Modification de la répartition de l'air dans l'habitacle

Appuyez sur l'une des touches **4**. Le témoin intégré à la touche sélectionnée s'allume.

Il est possible de combiner deux ou trois positions à la fois, appuyez sur deux ou trois des touches **4**.



Le flux d'air est principalement réparti entre les débembueurs de vitres latérales avant et les frises de débembuage de pare-brise.

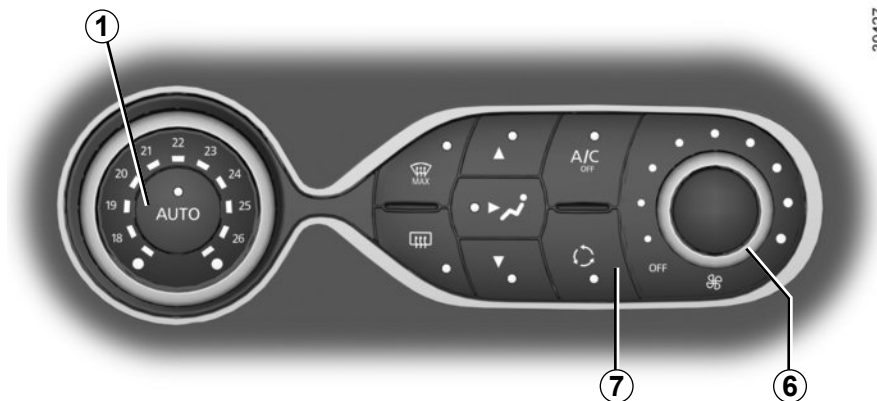


Le flux d'air est principalement dirigé vers les aérateurs de la planche de bord.



Le flux d'air est principalement dirigé vers les pieds des occupants.

AIR CONDITIONNÉ AUTOMATIQUE (4/4)



39427

Recyclage d'air (isolation de l'habitacle)

Cette fonction est gérée automatiquement mais vous pouvez aussi l'activer manuellement, dans ce cas, la mise en fonction est confirmée par l'allumage du témoin intégré à la touche 7.

Le désembuage/dégivrage reste dans tous les cas prioritaire sur le recyclage de l'air.

Nota :

- pendant le recyclage, l'air est pris dans l'habitacle et il est recyclé sans admission d'air extérieur ;
- le recyclage d'air permet de s'isoler de l'ambiance extérieure (circulation en zone polluée...);
- d'atteindre avec plus d'efficacité la température souhaitée dans l'habitacle.

Utilisation manuelle

Appuyez sur la touche 7, le témoin intégré s'allume.

L'utilisation prolongée de cette position peut entraîner des odeurs dues au non-renouvellement de l'air, ainsi qu'une formation de buée sur les vitres.

Il est donc conseillé de repasser en mode automatique en appuyant de nouveau sur la touche 7 dès que le recyclage d'air n'est plus nécessaire.

Pour sortir de cette fonction, appuyez de nouveau sur la touche 7.

Arrêt du système

Tournez la commande 6 sur « OFF » pour arrêter le système. Pour le démar- rer tournez de nouveau la commande 6 pour ajuster la vitesse de ventilation ou appuyez sur la touche 1.

AIR CONDITIONNÉ : informations et conseils d'utilisation (1/2)

Conseils d'utilisations

Dans certains cas, (air conditionné arrêté, recyclage d'air activé, vitesse de ventilation nulle ou faible...) vous pouvez constater l'apparition de buée sur les vitres et le pare-brise du véhicule.

En cas de buée, utilisez la fonction « voir clair » pour l'éliminer puis privilégiez l'usage de l'air conditionné en mode automatique pour éviter sa formation.

Véhicules équipés du mode ECO

Une fois activé, le mode **ECO** peut réduire les performances de la climatisation automatique.

Reportez-vous au paragraphe « Conseils de conduite, éco conduite » en chapitre 2.



Ne rien introduire dans le circuit de ventilation du véhicule (par exemple en cas de mauvaise odeur...).

Risque de dégradation ou d'incendie.

Entretien

Consultez le document d'entretien de votre véhicule pour connaître les périodicités de contrôle.

Consommation

Il est normal de constater une augmentation de la consommation de carburant (surtout en milieu urbain) durant l'utilisation du conditionnement d'air.

Pour les véhicules équipés de l'air conditionné sans mode automatique, arrêtez le système lorsque vous n'en avez plus l'utilité.

Conseils pour minimiser la consommation et donc aider à préserver l'environnement

Roulez aérateurs ouverts et vitres fermées.

Si le véhicule est resté stationné en pleine chaleur ou en plein soleil, pensez à l'aérer quelques minutes pour chasser l'air chaud avant de démarrer.

Utilisez l'air conditionné régulièrement, même par temps froid, faites-le fonctionner au moins une fois par mois pendant environ 5 minutes.

Anomalies de fonctionnement

D'une manière générale, en cas d'anomalie de fonctionnement, consultez un Représentant de la marque.

– Baisse d'efficacité au niveau du dégivrage, du désembuage ou de l'air conditionné.

Cela peut provenir de l'encrassement de la cartouche du filtre habitacle.

– Non-production d'air froid.

Vérifiez le bon positionnement des commandes et le bon état des fusibles. Sinon arrêtez le système.

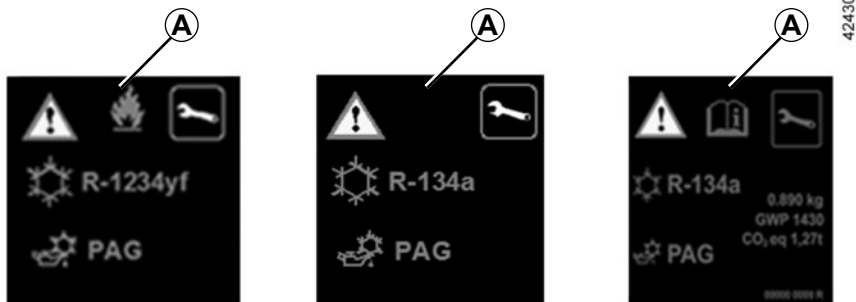
Présence d'eau sous le véhicule

Après utilisation prolongée de l'air conditionné, il est normal de constater une présence d'eau provenant de la condensation sous le véhicule.



N'ouvrez pas le circuit de fluide frigorigène. Celui-ci est dangereux pour les yeux et pour la peau.

AIR CONDITIONNÉ : informations et conseils d'utilisation (2/2)



Le circuit de fluide frigorigène (dont certains éléments sont hermétiquement scellés) contient des gaz à effet de serre fluorés.

Suivant véhicule, vous trouverez les informations suivantes sur l'étiquette **A** collée dans le compartiment moteur.

La présence et l'emplacement des informations dans l'étiquette **A** dépendent du véhicule.



N'ouvrez pas le circuit de fluide frigorigène. Celui-ci est dangereux pour les yeux et pour la peau.



Avant toute intervention dans le compartiment moteur, coupez impérativement le contact (reportez-vous au paragraphe « Démarrage, arrêt du moteur » en chapitre 2).



Type du fluide frigorigène



Type d'huile du circuit de climatisation



Produit inflammable



Consultez la notice d'utilisation



Maintenance

x.xxx kg

Quantité de fluide frigorigène présente dans le véhicule.

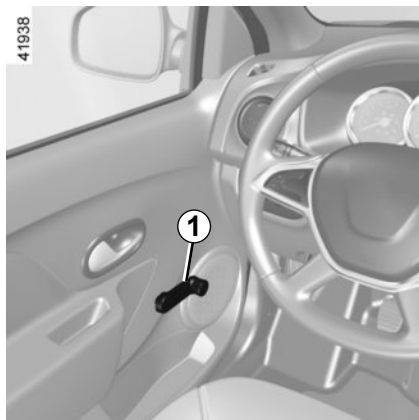
GWP xxxxx

Potentiel de réchauffement planétaire (coefficient-équivalent CO2).

CO2 eq
x,xxt

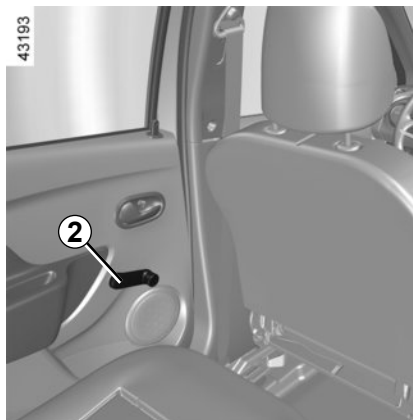
La quantité en poids et en équivalent CO2.

LÈVE-VITRES (1/4)



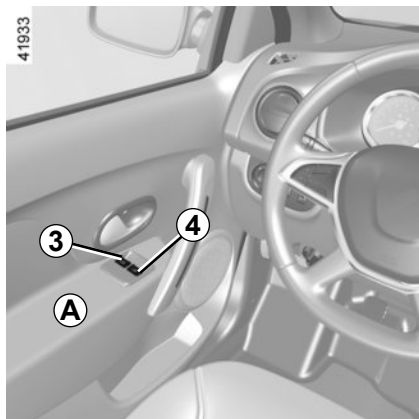
Lève-vitres manuels

Manœuvrez la manivelle **1** ou **2** pour baisser ou lever la vitre jusqu'à la hauteur désirée.



Évitez de poser un objet en appui sur une vitre entre-ouverte : risque d'endommagement du lève-vitre.

LÈVE-VITRES (2/4)



Lève-vitres électriques avant

Les lève-vitres électriques fonctionnent contact mis.

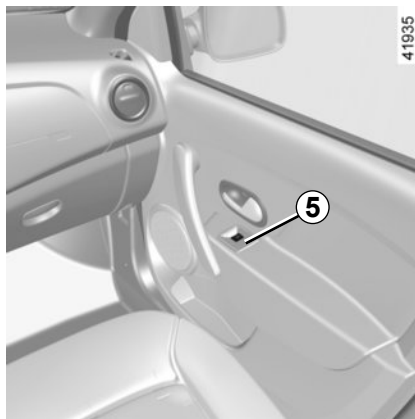
De la place conducteur

Contacteurs sur porte A

Appuyez ou tirez sur le contacteur d'une vitre pour la baisser ou la relever jusqu'à la hauteur désirée.

3 pour le côté conducteur.

4 pour le côté passager avant.



De la place passager avant

Agissez sur le contacteur **5**.

Évitez de poser un objet en appui sur une vitre entre-ouverte : risque d'endommagement du lève-vitre.

LÈVE-VITRES (3/4)

Lève-vitres impulsionnels

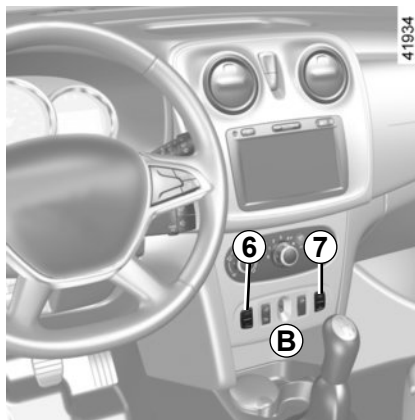
Lorsque le véhicule en est équipé, le mode impulsionnel s'ajoute au fonctionnement des lève-vitres électriques décrit précédemment.

Il équipe uniquement la vitre avant conducteur.

- **Appuyez à fond et brièvement** sur le contacteur concerné : la vitre s'abaisse complètement.
- **Soulevez à fond et brièvement** le contacteur concerné : la vitre se lève complètement.

Une action sur le contacteur durant le fonctionnement arrête la course de la vitre.

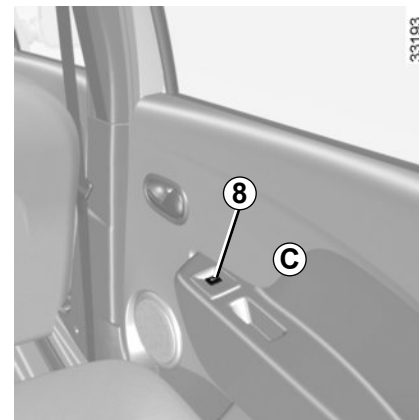
Nota : lorsque la vitre conducteur rencontre une résistance en fin de course (branche d'arbre...) elle s'arrête puis redescend de quelques centimètres.



Lève-vitres électriques arrière

Contacteurs sur planche de bord B

Contact mis, appuyez sur le bas du contacteur **6** ou **7** pour baisser la vitre ou sur le haut du contacteur **6** ou **7** pour la lever jusqu'à la hauteur désirée.



Contacteur sur porte C

Agissez sur le contacteur **8**.



Lors de la fermeture des vitres, assurez-vous qu'aucune partie du corps (bras, mains, doigts...) ne dépasse du véhicule.

Risque de blessures graves.

LÈVE-VITRES (4/4)



Condamnation et décondamnation des lève-vitres arrière

Appuyez sur le haut du contacteur **9** pour condamner le fonctionnement des lève-vitres arrière ou sur le bas du contacteur **9** pour le décondamner.



Sécurité occupants arrière

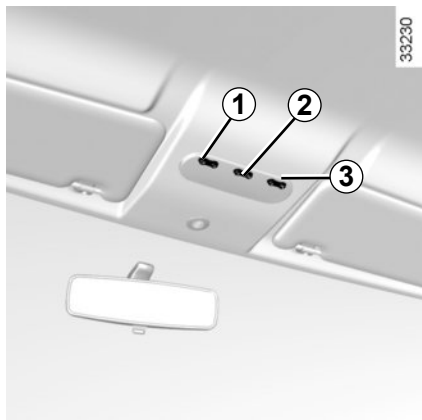
Le conducteur peut interdire le fonctionnement des lève-vitres en appuyant sur le contacteur **9**.

Responsabilité du conducteur

Ne quittez jamais votre véhicule clé à l'intérieur en y laissant un enfant, un adulte non autonome ou un animal, même pour une courte durée. En effet, celui-ci pourrait se mettre en danger ou mettre en danger d'autres personnes en démarrant le moteur, en actionnant des équipements comme par exemple les lève-vitres ou encore verrouiller les portes. En cas de coincement d'une partie du corps, inversez aussitôt le sens de la course de la vitre en appuyant sur le contacteur concerné.

Risque de blessures graves.

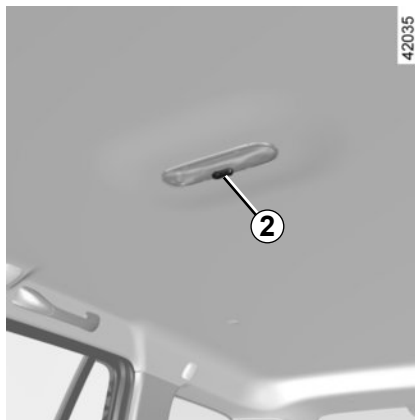
ÉCLAIRAGE INTÉRIEUR (1/2)



Plafonniers

Suivant véhicule, appuyez sur le contacteur **2**, vous obtenez :

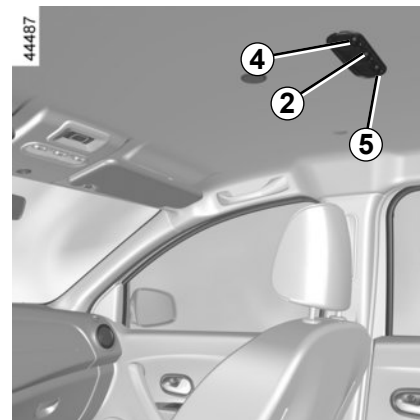
- un éclairage permanent ;
- un éclairage commandé par l'ouverture de l'une des portes. Il ne s'éteint que lorsque les portes concernées sont correctement fermées et après une temporisation ;
- une extinction immédiate.



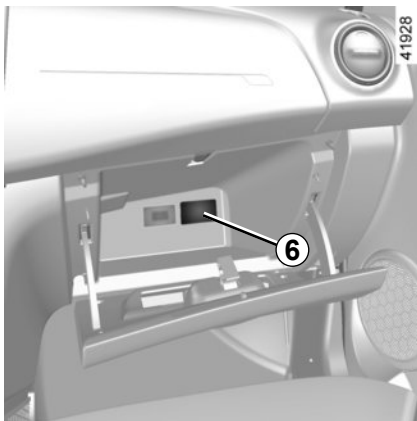
Spots de lecture

(suivant véhicule)

Appuyez sur le contacteur **1** pour le conducteur, **3** pour le passager avant. Appuyez sur le contacteur **4** ou **5** pour les passagers arrière.

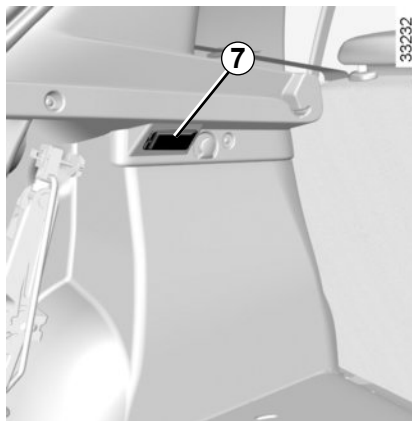


ÉCLAIRAGE INTÉRIEUR (2/2)



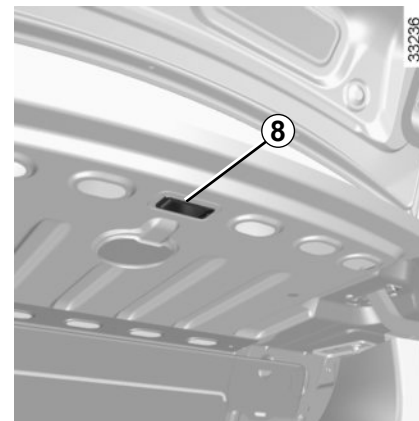
Éclaireur de boîte à gants 6 (suivant véhicule)

L'éclaireur **6** s'allume à l'ouverture du portillon.



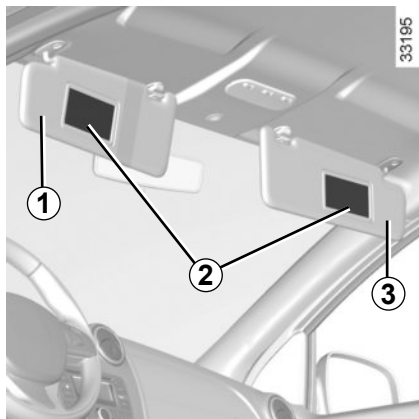
Éclaireur de coffre 7 ou 8

Il s'allume à l'ouverture du hayon ou de l'une des portes.



Le déverrouillage et l'ouverture des portes ou du hayon entraînent l'éclairage temporisé des plafonniers et des éclaireurs.

PARE-SOLEIL, POIGNÉE DE MAINTIEN

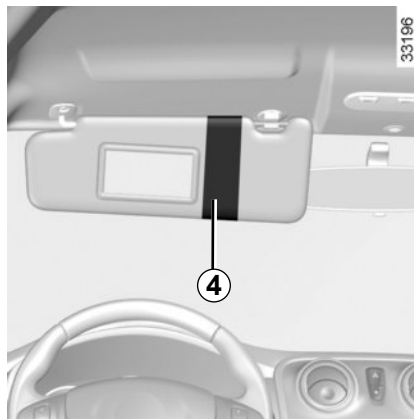


Pare-soleil avant

Abaissez le pare-soleil **1** ou **3** sur le pare-brise ou déclippez-le et tournez-le sur la vitre latérale.

Miroirs de courtoisie 2

Suivant véhicule, les pare-soleil sont équipés d'un miroir de courtoisie.



Rangement pare-soleil 4

Il peut accueillir des tickets d'auto-route...

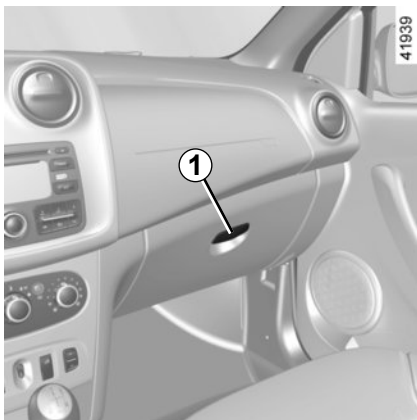


Poignée de maintien 5 (suivant véhicule)

Elle sert à se maintenir en roulage.

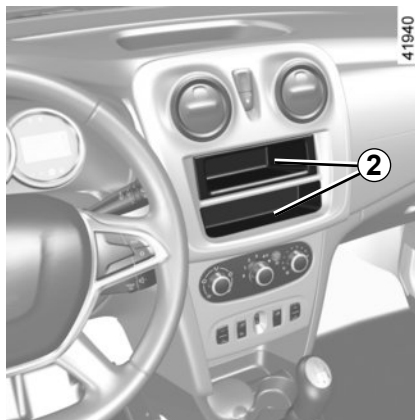
Ne l'utilisez pas pour monter dans le véhicule ou en descendre.

RANGEMENTS, AMÉNAGEMENTS HABITACLE (1/5)



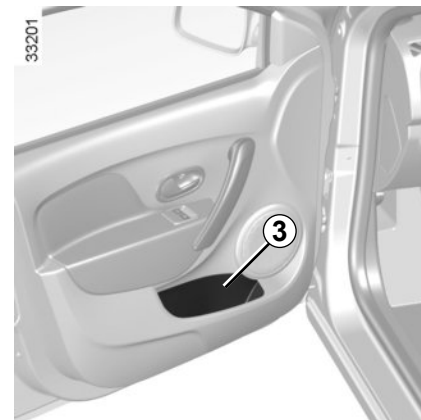
Boîte à gants

Pour ouvrir, tirez la palette 1.



Vide-poches console centrale 2

(ou emplacement radio)



Vide-poches de porte 3

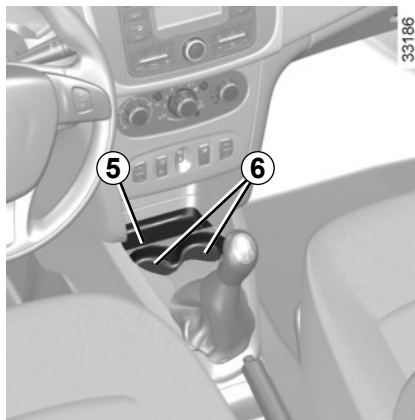


Veillez à ce qu'aucun objet dur, lourd ou pointu ne soit placé dans les rangements « ouverts », de manière à ce qu'il ne puisse pas être projeté sur les occupants lors d'un virage, d'un freinage brusque ou en cas de choc.

RANGEMENTS, AMÉNAGEMENTS HABITACLE (2/5)



**Rangement supérieur de
planche de bord 4**



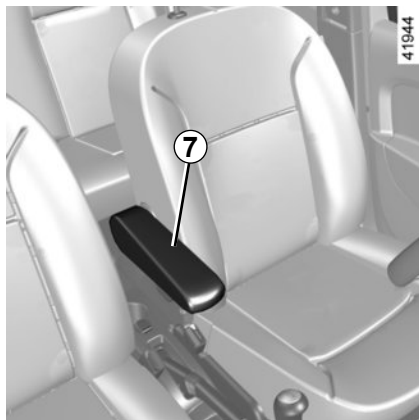
Vide-poches 5

**Emplacements pour
cendrier 6**

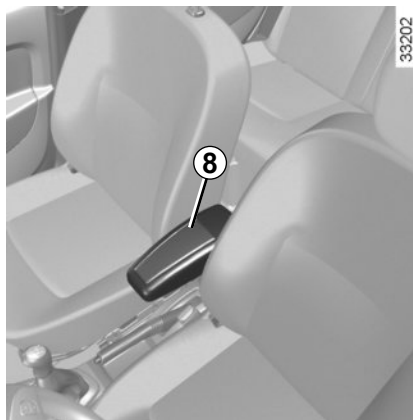


Aucun objet ne doit se trouver sur le plancher (place avant conducteur) : en effet, en cas de freinage brusque, ces objets risquent de glisser sous le pédalier et d'empêcher son utilisation.

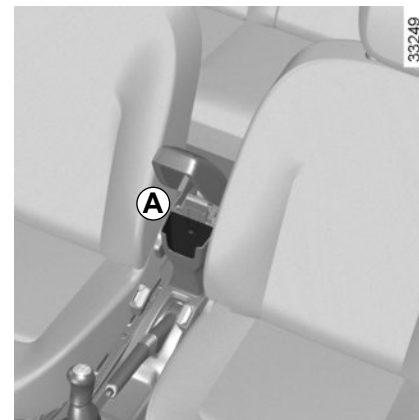
RANGEMENTS, AMÉNAGEMENTS HABITACLE (3/5)



Accoudoir avant 7



Accoudoir central 8



Vide-poches d'accoudoir A

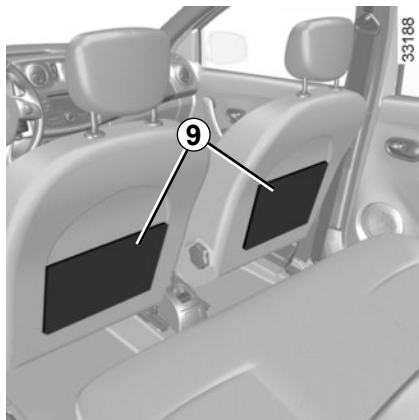


Veillez à ce qu'aucun objet dur, lourd ou pointu ne soit placé dans les rangements « ouverts », de manière à ce qu'il ne puisse pas être projeté sur les occupants lors d'un virage, d'un freinage brusque ou en cas de choc.

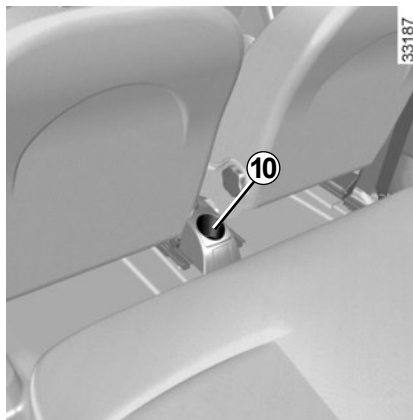


Aucun objet ne doit se trouver sur le plancher (place avant conducteur) : en effet, en cas de freinage brusque, ces objets risquent de glisser sous le pédalier et d'empêcher son utilisation.

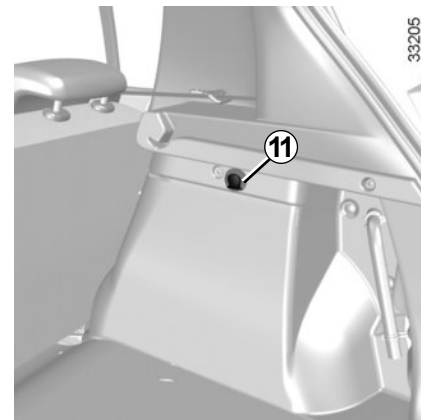
RANGEMENTS, AMÉNAGEMENTS HABITACLE (4/5)



Poches de rangement sièges avant 9



Emplacement pour gobelet 10



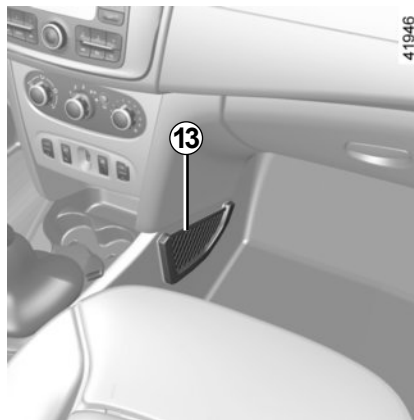
Crochets porte-sacs 11

Masse maximum par crochet : 5 kg.

RANGEMENTS, AMÉNAGEMENTS HABITACLE (5/5)

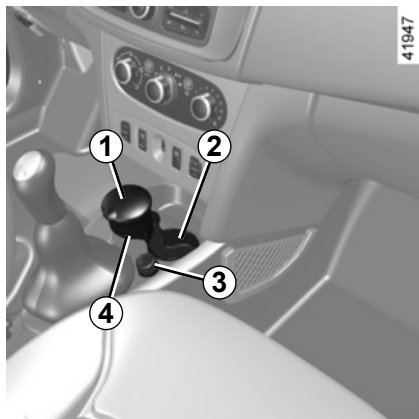


Rangement téléphone mobile 12



Rangement côté passager 13

CENDRIER, ALLUME-CIGARES, PRISE ACCESSOIRES



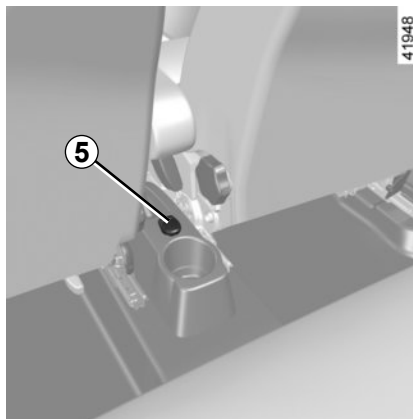
Cendrier 1

Il peut se loger dans l'un des emplacements 2 ou 4.

Pour l'ouvrir, soulevez le couvercle.

Pour le vider, tirez l'ensemble, le cendrier se dégage de son logement.

Si votre véhicule n'est pas équipé d'un allume-cigares et d'un cendrier, vous pouvez vous les procurer chez un Représentant de la marque.



Allume-cigares 3

Contact mis, enfoncez l'allume-cigares 3. Il revient de lui-même avec un petit déclic, dès qu'il est incandescent. Tirez-le. Après usage, remettez-le sans l'enfoncer à fond.

Prises d'accessoires 3 et 5

Les prises sont prévues pour le branchement d'accessoires agréés par les services techniques de la marque.

Reportez-vous au paragraphe «Accessoires» en chapitre 5.

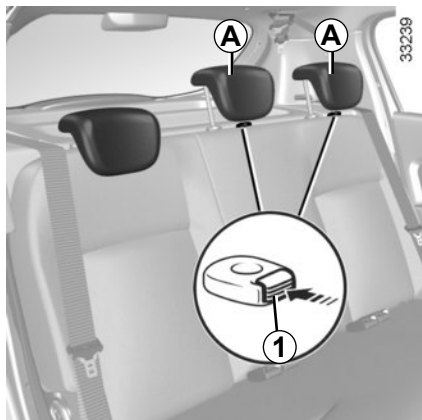


Ne branchez que des accessoires d'une puissance maximale de 120 Watts (tension 12 V).

Lorsque plusieurs prises accessoires sont utilisées en même temps, la puissance totale des accessoires branchés ne doit pas dépasser 180 Watts.

Risque d'incendie.

APPUI-TÊTE ARRIÈRE (1/2)



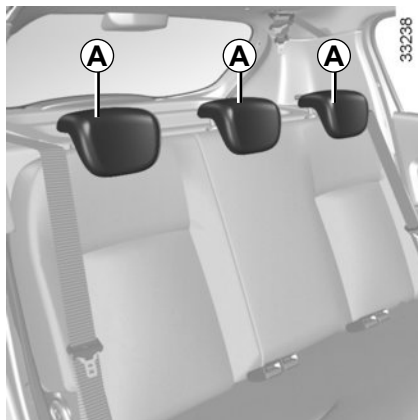
Version cinq places

Position d'utilisation de l'appui-tête A

Montez l'appui-tête au maximum puis descendez-le jusqu'au blocage.

Pour enlever l'appui-tête A

Montez l'appui-tête au maximum puis appuyez sur le bouton **1** et sortez l'appui-tête.



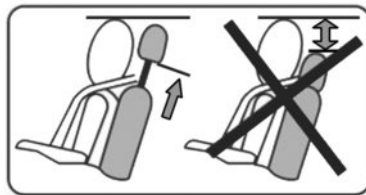
Pour remettre en place l'appui-tête A

Introduisez les tiges dans les fourreaux, appuyez sur le bouton **1**, descendez l'appui-tête et vérifiez leur bon verrouillage.

Position de rangement de l'appui-tête A

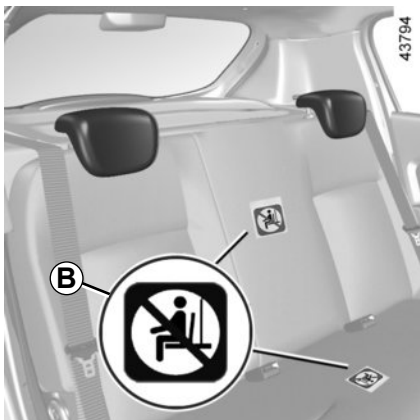
Appuyez sur le bouton **1** et abaissez complètement l'appui-tête.

La position de l'appui-tête complètement abaissée est une position de rangement : elle ne doit pas être utilisée lorsqu'un passager est assis.



L'appui-tête étant un élément de sécurité, veillez à sa présence et à son bon positionnement : le haut de l'appui-tête doit se situer le plus proche possible du sommet de la tête.

APPUIS-TÊTE ARRIÈRE (2/2)



Version quatre places

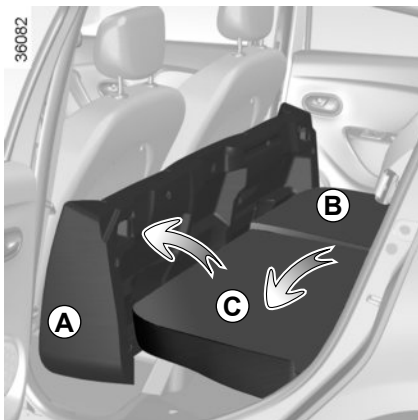
Cette version se caractérise par la présence de ceintures de sécurité et d'appui-tête uniquement en places arrière latérales.

L'étiquette B vous rappelle l'interdiction d'installer tout occupant en dehors des places prévues.



L'appui-tête étant un élément de sécurité, veillez à sa présence et à son bon positionnement : le haut de l'appui-tête doit se situer le plus proche possible du sommet de la tête.

BANQUETTE ARRIÈRE : fonctionnalités (1/2)



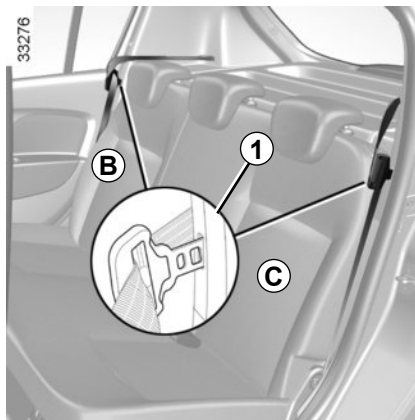
Version cinq places

Suivant véhicule, l'assise et le dossier peuvent être rabattus pour permettre le transport d'objets encombrants.

Pour rabattre l'assise

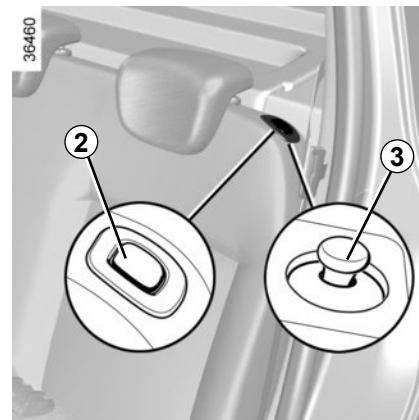
Basculez l'assise **A** contre les sièges avant.

Laissez pivoter naturellement et sans forcer la banquette autour de son axe de rotation en amortissant sa descente sur le plancher.



Pour rabattre le dossier **B** ou **C**

- Insérez le pêne de la ceinture dans le logement **1** ;
- retirez ou abaissez complètement les appuis-tête (reportez-vous au paragraphe « Appuis-tête arrière » en chapitre 3) ;
- suivant véhicule, appuyez sur le bouton **2** ou soulevez la tirette **3** ;
- abaissez le dossier.



Pour repositionner le dossier **B** ou **C**

- Relevez le dossier ;
- assurez-vous du bon verrouillage du dossier.

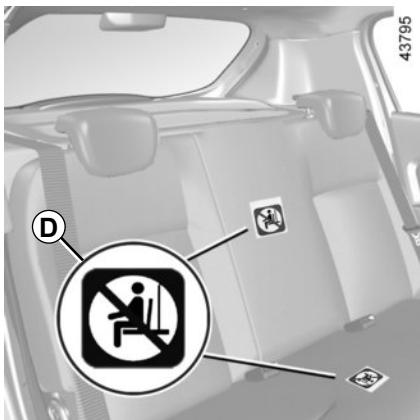
Pour repositionner l'assise **A**

Pour remonter l'assise, procédez en sens inverse. **Assurez-vous du bon maintien de l'assise.**



Pour des raisons de sécurité, effectuez ces réglages véhicule à l'arrêt.

BANQUETTE ARRIÈRE : fonctionnalités (2/2)



Version quatre places

Cette version se caractérise par la présence de ceintures de sécurité et d'appuis-tête uniquement en places arrière latérales.

L'étiquette D vous rappelle l'interdiction d'installer tout occupant en dehors des places prévues.



Lors de la remise en place du dossier, assurez-vous du bon verrouillage du dossier.

Dans le cas d'utilisation de housse de sièges, veillez à ce qu'elles ne gênent pas l'encliquetage du dossier.

Veillez à bien positionner les ceintures.

Repositionnez les appuis-tête.

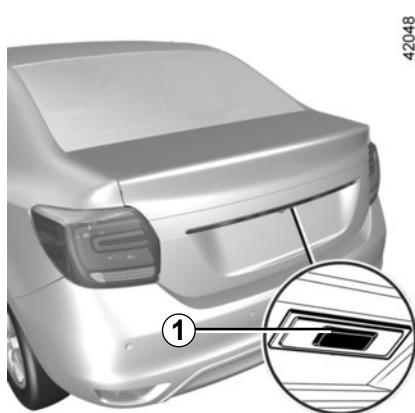


Vérifiez le bon positionnement et le bon fonctionnement des ceintures arrière après toute manipulation de la banquette arrière.



Lors des manœuvres de la banquette arrière, assurez-vous de la propreté des ancrages de la banquette (ils doivent être exempts de graviers, chiffons, ou tout autre élément pouvant gêner le bon verrouillage de la banquette).

COFFRE À BAGAGES (1/2)



Pour ouvrir

Commande électrique

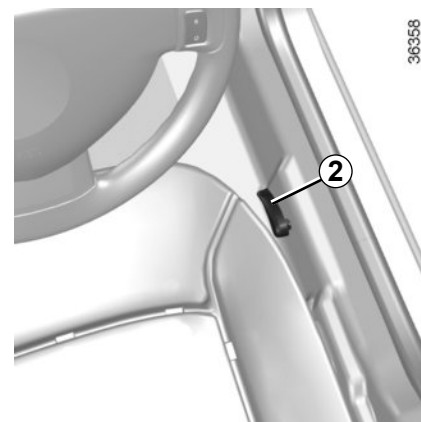
Ouvrants déverrouillés, pressez le bouton **1** et soulevez la porte de coffre.



Commande manuelle

De l'extérieur

Insérez la clé dans la serrure du coffre, tournez-la (suivant véhicule, appuyez sur le bouton **1**) et soulevez la porte de coffre.



De l'intérieur

Tirez le levier **2**, puis soulevez la porte de coffre.



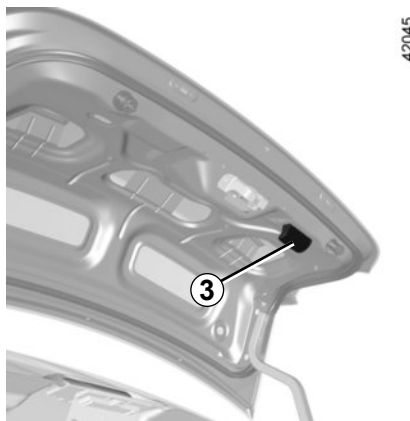
Il est interdit de fixer tout dispositif de portage (porte-vélo, coffre à bagages...) en appui sur la porte de coffre. Pour l'installation d'un dispositif de portage sur votre véhicule, adressez-vous à un Représentant de la marque.

COFFRE À BAGAGES (2/2)



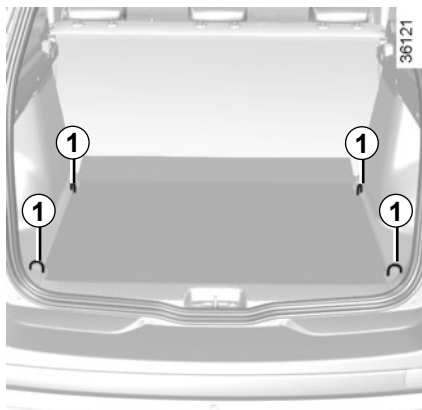
Pour fermer

Abaissez la porte de coffre en vous aidant, dans un premier temps, de la poignée intérieure **3** lorsque le véhicule en est équipé.



Il est interdit de fixer tout dispositif de portage (porte-vélo, coffre à bagages...) en appui sur la porte de coffre. Pour l'installation d'un dispositif de portage sur votre véhicule, adressez-vous à un Représentant de la marque.

RANGEMENTS, AMÉNAGEMENTS COFFRE À BAGAGES



Crochets d'arrimage

Les crochets d'arrimage **1** situés dans chaque coin du coffre permettent d'arrimer le chargement.

Placez toujours les objets transportés de façon à ce que les plus lourds soient en appui contre le dossier de la banquette arrière.



Positionnez toujours les objets les plus lourds directement sur le plancher. Utilisez, lorsque le véhicule en est équipé, les crochets d'arrimage situés sur le plancher du coffre. Le chargement doit être fait de manière à ce qu'aucun objet ne puisse être projeté en avant sur les occupants lors d'un freinage brusque. Bouclez les ceintures de sécurité des places arrière même lorsqu'il n'y a pas d'occupant.

TRANSPORT D'OBJETS DANS LE COFFRE

Placez toujours les objets transportés de façon à ce que leur plus grande dimension soit en appui contre :

- les dossiers de la banquette arrière, ce qui est le cas pour les chargements usuels (exemple **A**);

A



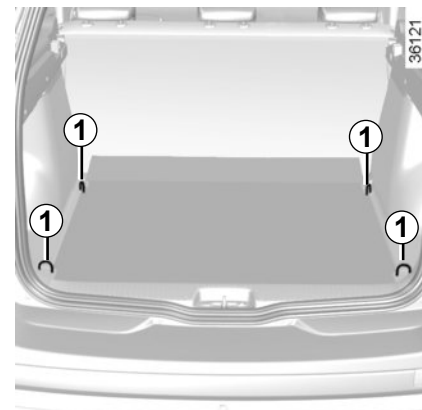
- les sièges avant lorsque les dossiers arrière sont rabattus. Reportez-vous au paragraphe « Banquette arrière : fonctionnalité » de ce chapitre (exemple **B**).

B



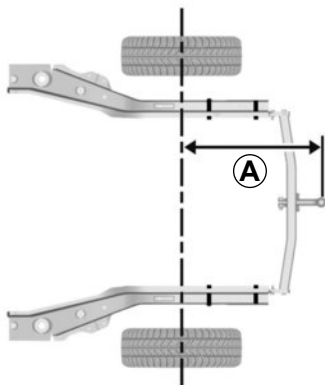
Positionnez toujours les objets les plus lourds directement sur le plancher.

Placez toujours les objets transportés de façon à ce que les plus lourds soient en appui contre le dossier de la banquette arrière.

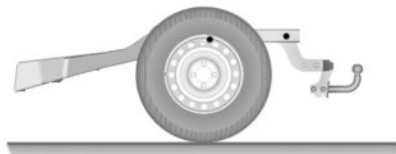


Positionnez toujours les objets les plus lourds directement sur le plancher. Utilisez, lorsque le véhicule en est équipé, les points d'arrimage **1** situés sur le plancher du coffre. Le chargement doit être fait de manière à ce qu'aucun objet ne puisse être projeté en avant sur les occupants lors d'un freinage brusque. Bouclez les ceintures de sécurité des places arrière même lorsqu'il n'y a pas d'occupant.

TRANSPORT D'OBJETS : remorquage, attelage



Version quatre portes :
A = 1027 mm maximum
Version cinq portes :
A = 783 mm maximum
Version break :
A = 1170 mm maximum



Un dispositif d'attelage ne doit pas masquer un élément d'éclairage ou plaque d'immatriculation lorsqu'il n'est pas utilisé. Les dispositifs d'attelage (rotule, crochet...) démontables sans outils ou escamotables doivent être enlevés ou repositionnés lorsqu'ils ne sont pas utilisés. Dans tous les cas, conformez-vous à la législation locale du pays où vous vous trouvez.

Charge admise sur le point d'attelage, masse maxi. remorque freinée et non freinée : reportez-vous au chapitre 6, paragraphe « Masses ».

Choix et montage de l'attelage

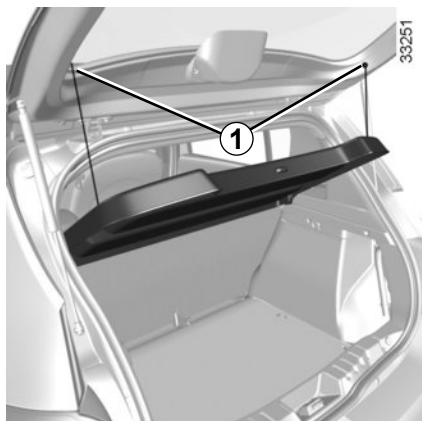
Masse maximum de l'attelage :

- toutes versions sauf break : 18 kg ;
- version break: 20 kg.

Pour le montage de l'attelage et les conditions d'utilisation, consultez la notice de montage du fabricant.

Il est conseillé de garder cette notice avec les autres documents de bord.

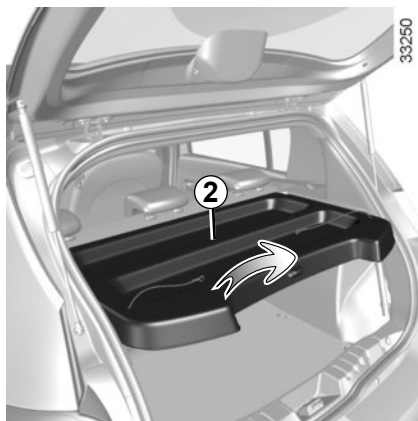
TABLETTE ARRIÈRE



Version cinq portes

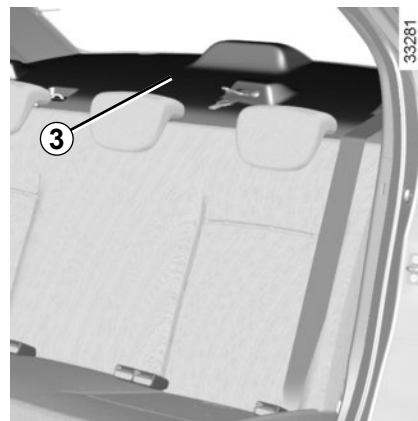
Dépose

Décrochez les deux cordons **1** (côté porte de coffre).



Levez légèrement la tablette **2** et tirez-la vers vous.

Pour la reposer, procédez dans le sens inverse de la dépose.

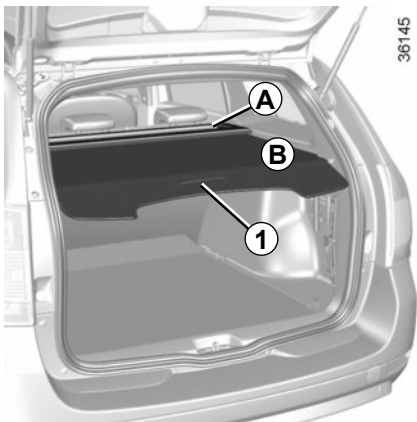


Version quatre portes



Ne placez aucun objet et surtout pas d'objets lourds ou durs sur la tablette **2** ou **3**. En cas de freinage brusque ou d'accident ils sont susceptibles de mettre en danger les occupants du véhicule.

CACHE-BAGAGES : version break

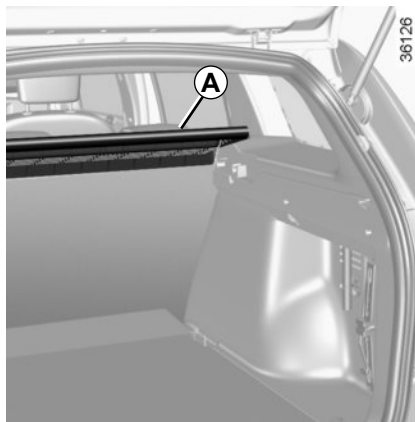


Il se compose d'une partie rigide (tablette **A**) et d'une partie souple **B**.

Pour enrôler la partie souple **B**

Tirez légèrement le cache-bagages, par sa poignée **1**, pour le libérer de ses points d'appui.

Accompagnez le mouvement d'enroulement du cache-bagages.



Dépose du cache-bagages

La partie souple **B** enrôlée, levez légèrement la tablette **A** et tirez-la vers vous.

Pour la reposer, procédez en sens inverse.



Ne placez aucun objet et surtout pas d'objets lourds ou durs sur le cache-bagages. En cas de freinage brusque ou d'accident ils sont susceptibles de mettre en danger les occupants du véhicule.

TRANSPORT D'OBJETS : Filet de séparation (1/2)



Version break

Filet de séparation A

Pour les véhicules qui en sont équipés, il est utile lors du transport d'animaux ou de bagages pour les isoler de la partie passagers.

Il s'installe derrière les sièges conducteur et passager ou derrière la banquette arrière.



Pose du filet de séparation derrière les sièges avant

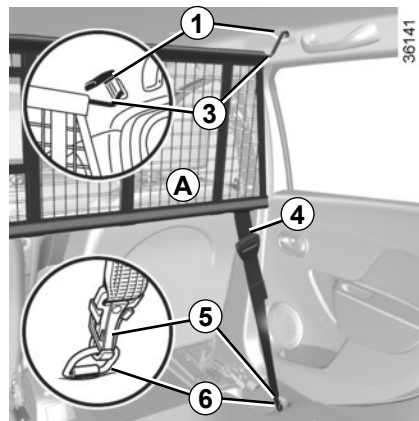
À l'intérieur du véhicule, de chaque côté :

- levez le cache **1** pour accéder aux points d'ancrage servant de fixation supérieure du filet ;
- introduisez la tringle supérieure du filet **3** dans les points d'ancrage ;



Le filet de séparation de bagages est prévu pour retenir une masse maximum de 10 kg.

Risques de blessures.



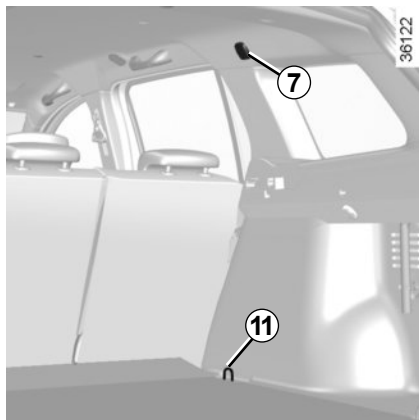
- écarter la prédécoupe **2** de la moquette pour accéder à la fixation inférieure **6** du filet ;
- fixez les deux crochets **5** des sangles **4** du filet sur les ancrages **6** ;
- réglez la sangle **4** du filet de manière à ce qu'il soit bien tendu.



Le filet de séparation de bagages ne doit pas être utilisé pour retenir ou fixer des objets.

Risques de blessures.

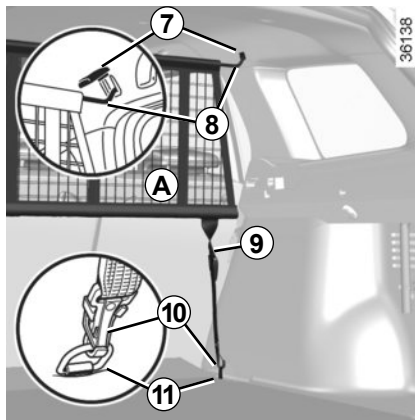
TRANSPORT D'OBJETS : Filet de séparation (2/2)



Pose du filet de séparation A derrière la banquette arrière

À l'intérieur du véhicule, de chaque côté :

- levez le cache **7** pour accéder aux points d'ancrage servant de fixation supérieure du filet ;
- introduisez la tringle supérieure du filet **8** dans les points d'ancrage ;



- fixez les deux crochets **10** des sangles **9** du filet sur les ancrages **11** ;
- réglez la sangle **9** du filet de manière à ce qu'il soit bien tendu.



Le filet de séparation de bagages ne doit pas être utilisé pour retenir ou fixer des objets.

Risques de blessures.

BARRES DE TOIT LONGITUDINALES



Lorsque le véhicule en est équipé, vous pouvez transporter des bagages ou des dispositifs supplémentaires (porte-vélos, porte-skis...) :

- sur une galerie de toit ;
- sur des barres de toit transversales fixées sur les barres de toit longitudinales **1** ;
- directement sur les barres de toit longitudinales.

Il est interdit de monter des barres de toit longitudinales sur les véhicules qui n'en sont pas équipés d'origine.

Pour le choix de l'équipement adapté à votre véhicule, nous vous conseillons de consulter votre Représentant de la marque. Pour le montage de l'équipement et les conditions d'utilisation, consultez la notice de montage du fabricant.

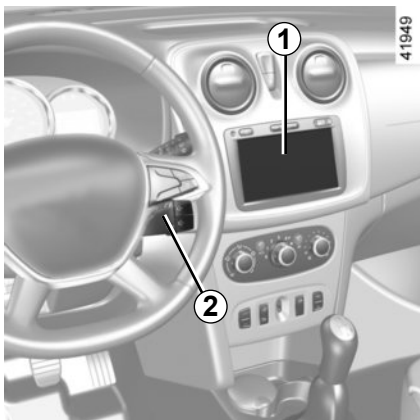
Il est conseillé de garder cette notice avec les autres documents de bord.

Charge admise sur la galerie de toit : reportez-vous au paragraphe « Masses » en chapitre 6.



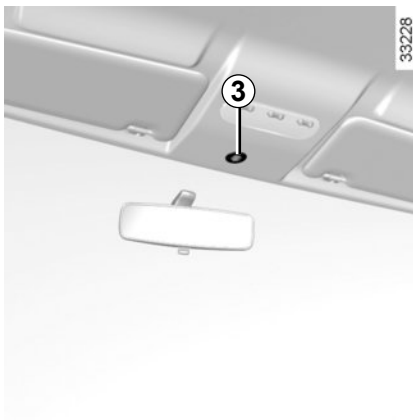
Il est interdit de fixer tout dispositif de portage (porte-vélo, coffre à bagages...) en appui sur la porte de coffre. Pour l'installation d'un dispositif de portage sur votre véhicule, adressez-vous à un Représentant de la marque.

ÉQUIPEMENT MULTIMÉDIA



La présence et l'emplacement de ces équipements dépendent de l'équipement multimédia du véhicule.

- 1 Radio ou système de navigation ;
- 2 Commande sous volant ;
- 3 Micro.



Commande intégrée de téléphone mains libres

Pour les véhicules qui en sont équipés, servez-vous du micro **3** et de la commande sous volant **2**.

Consultez la notice de l'équipement pour en connaître le fonctionnement.



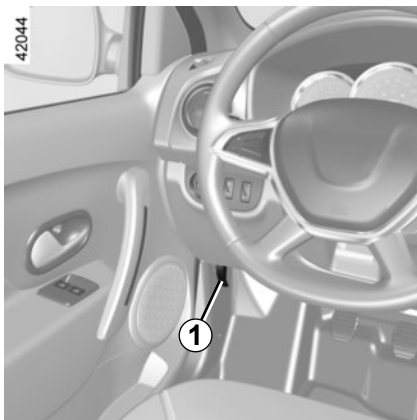
Utilisation du téléphone

Nous vous rappelons la nécessité de respecter la législation en vigueur concernant l'utilisation de ce type d'appareil.

Chapitre 4 : Entretien

Capot moteur	4.2
Niveau huile moteur : généralités	4.4
Niveau huile moteur : appoint, remplissage	4.6
Niveaux :	4.10
Liquide de freins	4.10
Liquide de refroidissement moteur	4.11
Réservoir lave-vitres	4.11
Liquide de direction assistée	4.13
Filtres	4.13
Batterie	4.14
Pressions de gonflage des pneumatiques	4.16
Entretien de la carrosserie	4.18
Entretien des garnitures intérieures	4.21
	4.1

CAPOT MOTEUR (1/2)



Pour ouvrir, tirez la manette 1.

Déverrouillage de sécurité du capot

Pour déverrouiller, levez légèrement le capot et poussez la languette 2 dans le sens de la flèche A pour libérer le crochet 3.



Avant toute intervention dans le compartiment moteur, coupez impérativement le contact (reportez-vous au paragraphe « Démarrage, arrêt du moteur » en chapitre 2).



Ouverture du capot moteur


Levez le capot, accompagnez-le, il est maintenu à l'aide du vérin 4.

Fermeture du capot moteur

Vérifiez que rien n'a été oublié dans le compartiment moteur.

Pour refermer le capot, prenez le capot par le milieu et accompagnez-le jusqu'à 30 cm de la position fermée, puis lâchez-le. Il se verrouille de lui-même par l'effet de son poids.



Lors des interventions à proximité du moteur, celui-ci peut être chaud. De plus le motoventilateur peut se mettre en route à tout instant. Le témoin  présent dans le compartiment moteur vous le rappelle.
Risque de blessures.



Lors des interventions sous le capot moteur, assurez-vous que la manette d'essuie-vitres est en position arrêt.

Risque de blessures.



Éviter de s'appuyer sur le capot moteur : risque de fermeture involontaire du capot.

CAPOT MOTEUR (2/2)



Ne jamais activer la fonction démarrage du moteur à distance ou sa programmation avant l'ouverture du capot moteur ou lorsque ce dernier est ouvert.

Risques de brûlures et de blessures graves.



S'assurer du bon verrouillage du capot.
S'assurer que rien ne vient gêner l'ancrage de verrouillage (gravier, chiffon...).



Après toute intervention dans le compartiment moteur, assurez-vous de ne rien oublier (chiffon, outils...).

En effet, ceux-ci peuvent endommager le moteur ou entraîner un incendie.



Désactiver la fonction Stop and Start pour toute intervention dans le compartiment moteur.



Lors d'un choc, même léger contre la calandre ou le capot, faites contrôler au plus vite le système de verrouillage du capot par un Représentant de la marque.

NIVEAU HUILE MOTEUR : généralités (1/2)

Un moteur consomme de l'huile pour le graissage et le refroidissement des pièces en mouvement et il est normal de faire des appoints d'huile entre deux vidanges.

Toutefois, si après la période de rodage, les apports étaient supérieurs à 0,5 litre pour 1 000 km, consultez un Représentant de la marque.

Périodicité : vérifiez périodiquement votre niveau d'huile et, en tout cas, avant chaque grand voyage sous peine de risquer de détériorer votre moteur.

En cas de baisse anormale ou répétée du niveau, consultez un Représentant de la marque.



Désactiver la fonction Stop and Start pour toute intervention dans le compartiment moteur.

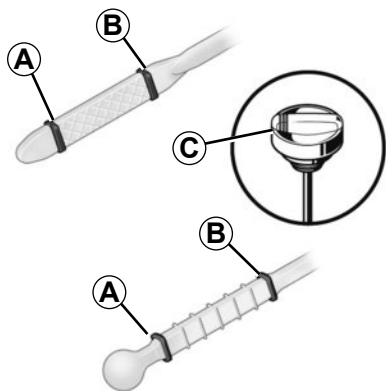


Remplissage huile moteur

Utiliser un entonnoir ou protéger la zone de l'orifice de remplissage pour éviter tout écoulement d'huile moteur sur une pièce chaude du compartiment moteur ou sur une pièce sensible (ex : composants électriques).

Risque d'incendie.

NIVEAU HUILE MOTEUR : généralités (2/2)



Lecture du niveau d'huile

La lecture doit être faite sur sol horizontal et après un arrêt prolongé du moteur.

Pour connaître le niveau d'huile exact et s'assurer que le niveau maximum n'est pas dépassé (risque d'endommagement du moteur), il est impératif d'utiliser la jauge. Reportez-vous en pages suivantes.

- sortez la jauge et essuyez-la avec un chiffon propre et non pelucheux ;
- enfoncez la jauge jusqu'en butée (pour les véhicules équipés du « bouchon-jauge » **C**, vissez complètement le bouchon) ;
- sortez la jauge de nouveau ;
- lisez le niveau : il ne doit jamais descendre en dessous du « mini » **A** ni dépasser le « maxi » **B**.

Une fois le niveau lu, veillez à enfoncer la jauge jusqu'en butée ou à visser complètement le bouchon-jauge.

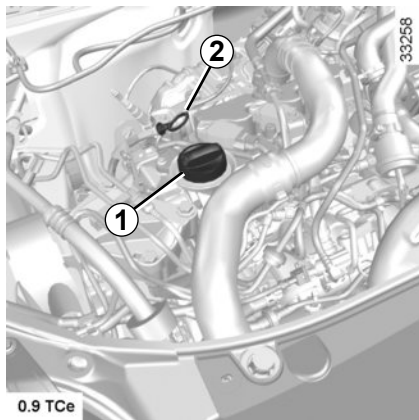


Dépassement du niveau maximum d'huile moteur

Il ne faut en aucun cas dépasser le niveau maximum de remplissage **B** : risque d'endommagement du moteur et du système de dépollution.

Si le niveau maxi est dépassé **ne démarrez pas votre véhicule** et faites appel à un Représentant de la marque.

NIVEAU HUILE MOTEUR : appoint, remplissage (1/4)

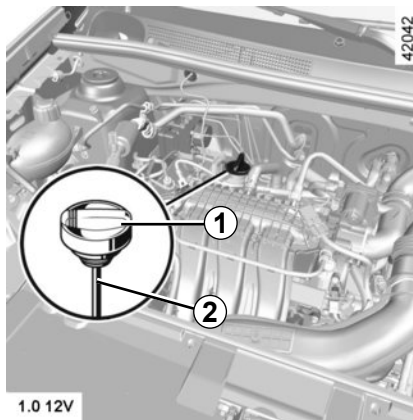


0.9 TCE

Appoint/Remplissage

Le véhicule doit être sur sol horizontal, moteur arrêté et froid (par exemple : avant le premier démarrage de la journée).

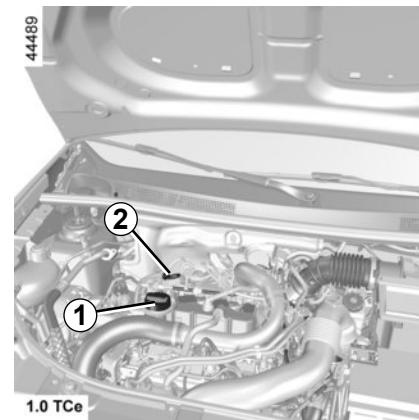
Ne dépassez pas le niveau « **maxi** » et n'oubliez pas de remettre le bouchon **1** et la jauge **2**.



1.0 12V

- Dévissez le bouchon **1** ;
- rétablissez le niveau (pour information la capacité entre le « mini » et le « maxi » de la jauge **2** est de 1,5 à 2 litres suivant moteur) ;
- attendez 20 minutes environ pour permettre l'écoulement de l'huile ;
- vérifiez le niveau à l'aide de la jauge **2** (comme expliqué précédemment).

Une fois le niveau lu, veillez à enfoncer la jauge jusqu'en butée ou à visser complètement le bouchon-jauge.



1.0 TCE

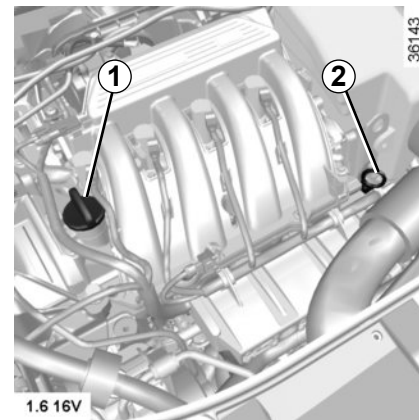
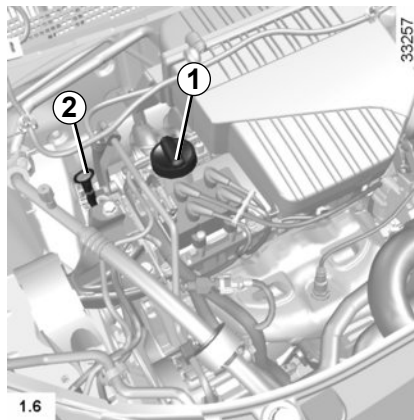
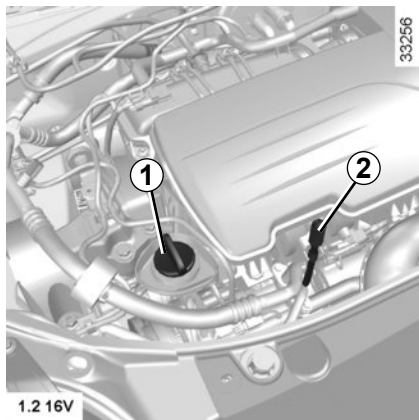


Remplissage huile moteur

Utiliser un entonnoir ou protéger la zone de l'orifice de remplissage pour éviter tout écoulement d'huile moteur sur une pièce chaude du compartiment moteur ou sur une pièce sensible (ex : composants électriques).

Risque d'incendie.

NIVEAU HUILE MOTEUR : appoint, remplissage (2/4)



Avant toute intervention dans le compartiment moteur, coupez impérativement le contact (reportez-vous au paragraphe « Démarrage, arrêt du moteur » en chapitre 2).



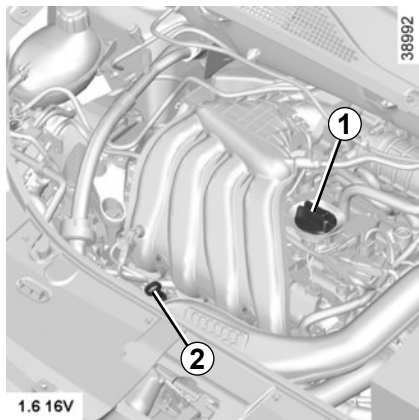
Dépassement du niveau maximum d'huile moteur

Il ne faut en aucun cas dépasser le niveau maximum de remplissage : risque d'endommagement du moteur et du système de dépollution.

Si le niveau maxi est dépassé **ne démarrez pas votre véhicule** et faites appel à un Représentant de la marque.

En cas de baisse anormale ou répétée du niveau, consultez un Représentant de la marque.

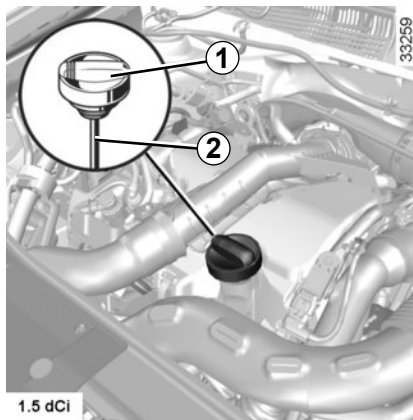
NIVEAU HUILE MOTEUR : appoint, remplissage (3/4)



Appoint/Remplissage

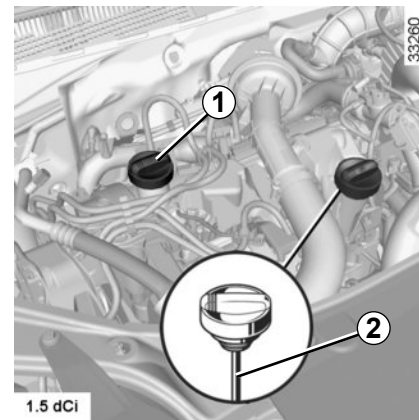
Le véhicule doit être sur sol horizontal, moteur arrêté et froid (par exemple : avant le premier démarrage de la journée).


Ne dépassez pas le niveau « **maxi** » et n'oubliez pas de remettre le bouchon **1** et la jauge **2**.



- Dévissez le bouchon **1** ;
- rétablissez le niveau (pour information la capacité entre le « mini » et le « maxi » de la jauge **2** est de 1,5 à 2 litres suivant moteur) ;
- attendez 20 minutes environ pour permettre l'écoulement de l'huile ;
- vérifiez le niveau à l'aide de la jauge **2** (comme expliqué précédemment).

Une fois le niveau lu, veillez à enfoncer la jauge jusqu'en butée ou à visser complètement le bouchon-jauge.



Lors des interventions à proximité du moteur, celui-ci peut être chaud. De plus le motoventilateur peut se mettre en route à tout instant. Le témoin  présent dans le compartiment moteur vous le rappelle.
Risque de blessures.

NIVEAU HUILE MOTEUR : appoint, remplissage (4/4)

Vidange moteur

Périodicité : reportez-vous au document d'entretien de votre véhicule.

Capacité de vidange

Reportez-vous au document d'entretien de votre véhicule ou consultez un Représentant de la marque.

Vérifiez toujours le niveau d'huile moteur à l'aide de la jauge comme expliqué précédemment (il ne doit jamais être en dessous du mini, ni au-dessus du maxi de la jauge).

Qualité d'huile moteur

Reportez-vous au document d'entretien de votre véhicule.



Désactiver la fonction Stop and Start pour toute intervention dans le compartiment moteur.



Ne faites pas tourner le moteur dans un local fermé : les gaz d'échappement sont toxiques.



Vidange moteur : si vous réalisez la vidange moteur chaud, attention aux risques de brûlures dues à l'écoulement de l'huile.

En cas de baisse anormale ou répétée du niveau, consultez un Représentant de la marque.



Dépassement du niveau maximum d'huile moteur

Il ne faut en aucun cas dépasser le niveau maximum de remplissage : risque d'endommagement du moteur et du système de dépollution.

Si le niveau maxi est dépassé **ne démarrez pas votre véhicule** et faites appel à un Représentant de la marque.

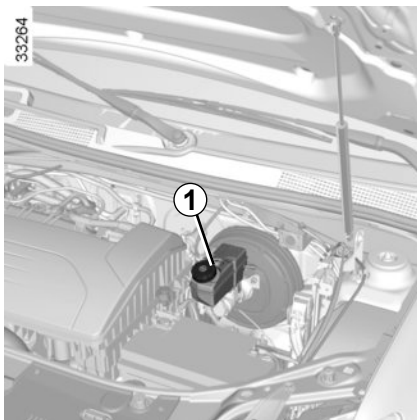


Remplissage et/ou contrôle du niveau du huile

attention lorsque vous faites l'appoint ou que vous vérifiez le niveau d'huile, veillez à ce qu'il ne tombe pas d'huile sur les pièces du moteur. N'oubliez pas de refermer correctement le bouchon et de bien remettre en place la jauge pour éviter les projections d'huile sur les pièces chaudes du moteur.

Risque d'incendie.

NIVEAUX (1/4)



Liquide de freins

Il est à contrôler souvent, et en tout cas chaque fois que vous sentez une différence même légère de l'efficacité de freinage.

Le contrôle du niveau se fait moteur à l'arrêt et sur sol horizontal.

Niveau

Le niveau baisse normalement en même temps que l'usure des garnitures mais, il ne doit jamais descendre en dessous de la cote d'alerte « **MINI** » indiquée sur le bocal de liquide de freins **1**.

Si vous souhaitez vérifier par vous-même l'état d'usure des disques et des tambours, procurez-vous le document expliquant la méthode de contrôle disponible dans le Réseau ou sur le site internet du constructeur.

Remplissage


Toute intervention sur le circuit hydraulique doit entraîner le remplacement du liquide par un spécialiste. Utilisez obligatoirement un liquide agréé par les Services Techniques et prélevé d'un bidon scellé.

Périodicité de remplacement

Reportez-vous au document d'entretien de votre véhicule.



Lors des interventions à proximité du moteur, celui-ci peut être chaud. De plus le motoventilateur peut se mettre en route à tout instant. Le

témoin  présent dans le compartiment moteur vous le rappelle.

Risque de blessures.

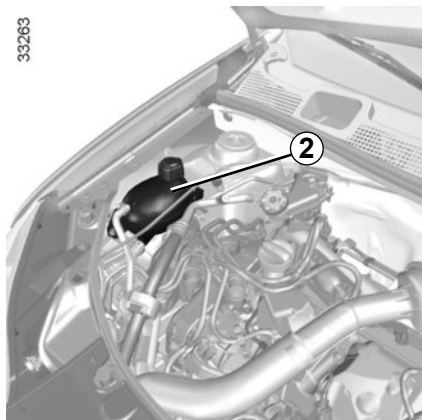
En cas de baisse anormale ou répétée du niveau, consultez un Représentant de la marque.



Désactiver la fonction Stop and Start pour toute intervention dans le compartiment moteur.

NIVEAUX (2/4)

33263



Liquide de refroidissement

Moteur à l'arrêt et sur sol horizontal, le niveau à **froid** doit se situer entre les repères « MINI » et « MAXI » indiqués sur le bocal 2.

Complétez ce niveau à **froid** avant qu'il n'atteigne le repère « MINI ».

Périodicité du contrôle de niveau

Vérifiez votre niveau de liquide de refroidissement régulièrement (le moteur est susceptible de subir de graves détériorations par manque de liquide de refroidissement).

Si un apport est nécessaire, n'utilisez que les produits agréés par les Services Techniques qui vous assurent :

- une protection antigel ;
- une protection anticorrosion du circuit de refroidissement.

Périodicité de remplacement

Reportez-vous au document d'entretien de votre véhicule.

En cas de baisse anormale ou répétée du niveau, consultez un Représentant de la marque.




Aucune intervention ne doit être effectuée sur le circuit de refroidissement lorsque le moteur est chaud.

Risque de brûlures.



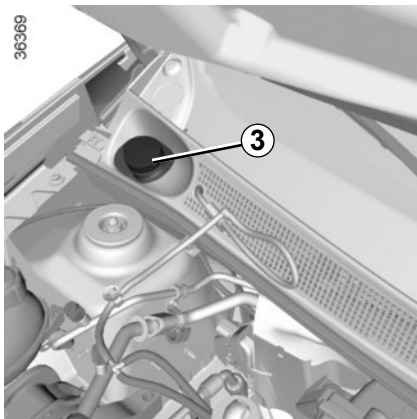
Lors des interventions à proximité du moteur, celui-ci peut être chaud. De plus le motoventilateur peut se mettre en route à tout instant. Le



témoin  présent dans le compartiment moteur vous le rappelle.

Risque de blessures.

NIVEAUX (3/4)



Lave-vitres

Remplissage

Moteur à l'arrêt, ouvrez le bouchon **3**. Remplissez jusqu'à voir le liquide puis remettez le bouchon.

Ce réservoir alimente les lave-vitres avant et arrière, lorsque le véhicule en est équipé.

Liquide : Produit lave-vitres (produit antigel en hiver).

Gicleurs : Pour régler la hauteur des gicleurs de lave-vitres du pare-brise, utilisez un outil type aiguille.



Désactiver la fonction Stop and Start pour toute intervention dans le compartiment moteur.



Lors des interventions à proximité du moteur, celui-ci peut être chaud. De plus le motoventilateur peut se mettre en route à tout instant. Le

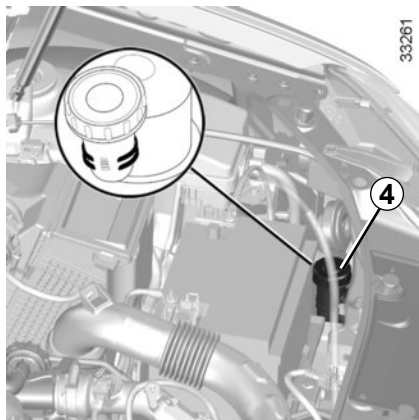
témoin  présent dans le compartiment moteur vous le rappelle.
Risque de blessures.



Aucune intervention ne doit être effectuée sur le circuit de refroidissement lorsque le moteur est chaud.

Risque de brûlures.

NIVEAUX (4/4)/FILTRÉS



Liquide de direction assistée 4 ou 5

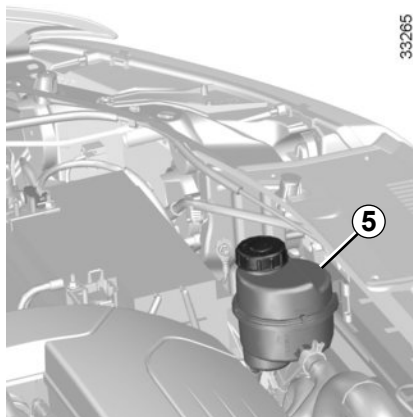
Lorsque le bocal est visible

Niveau : pour un niveau correct à **froid**, moteur à l'arrêt et sur sol horizontal, il faut qu'il soit visible entre les repères « MINI » et « MAXI » sur le bocal **4** ou **5**.

Pour les opérations d'entretien de la direction assistée adressez-vous à un Représentant de la marque.

Autres cas

Consultez un Représentant de la marque.



Si vous ressentez une différence d'efficacité de la direction assistée, consultez un Représentant de la marque.

En cas de baisse anormale ou répétée du niveau, consultez un Représentant de la marque.

Filtres


Le remplacement des éléments filtrants (filtre à air, filtre habitacle, filtre à gazole...) est prévu dans les opérations d'entretien de votre véhicule.

Périodicité de remplacement des éléments filtrants : reportez-vous au document d'entretien de votre véhicule.

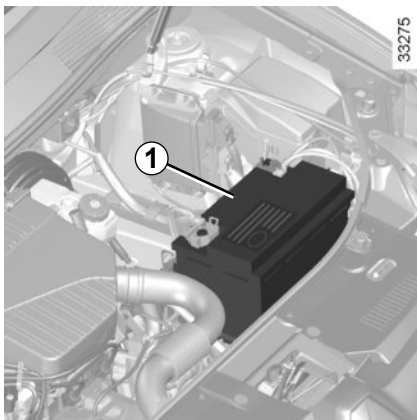


Désactiver la fonction Stop and Start pour toute intervention dans le compartiment moteur.



Lors des interventions à proximité du moteur, celui-ci peut être chaud. De plus le motoventilateur peut se mettre en route à tout instant. Le témoin  présent dans le compartiment moteur vous le rappelle.
Risque de blessures.

BATTERIE (1/2)



La batterie **1** ne nécessite pas d'entretien. **Vous ne devez ni l'ouvrir, ni effectuer d'ajout de liquide.**



Manœuvrez la batterie avec précaution car elle contient de l'acide sulfurique qui ne doit pas entrer en contact avec les yeux ou la peau. Si un tel contact survient, rincez abondamment à l'eau si besoin consultez un médecin.

Tenez toute flamme, tout point incandescent et toute étincelle éloignés des éléments de la batterie : risque d'explosion.

L'état de charge de votre batterie peut diminuer surtout si vous utilisez votre véhicule :

- sur de petits parcours ;
- en roulage urbain ;
- lorsque la température baisse ;
- après utilisation prolongée d'éléments consommateurs (radio...) moteur à l'arrêt...



Désactiver la fonction Stop and Start pour toute intervention dans le compartiment moteur.

Remplacement de la batterie



Afin de garantir votre sécurité et le bon fonctionnement des équipements électriques du véhicule (feux, essuie-vitre, assistance de freinage...), toutes interventions sur la batterie (démontage, débranchement...) doivent impérativement être effectuées par un professionnel spécialisé.

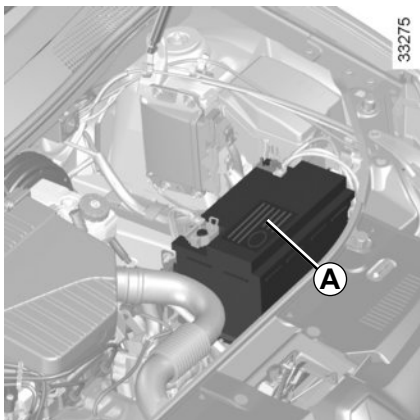
Risque de brûlures par chocs électriques.

Respectez impérativement les périodicités de remplacement mentionnées dans le document d'entretien sans les dépasser.


La batterie étant spécifique, veillez à la faire remplacer par une batterie équivalente.

Faites appel à un Représentant de la marque.

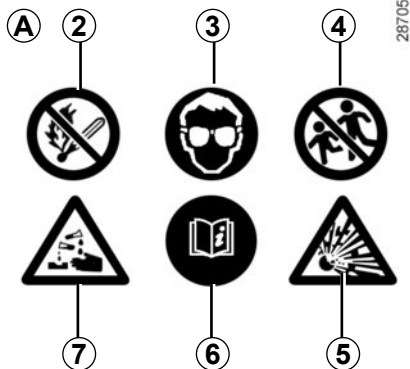
BATTERIE (2/2)



Lors des interventions à proximité du moteur, celui-ci peut être chaud. De plus le motoventilateur peut se mettre en route à tout instant. Le

témoin  présent dans le compartiment moteur vous le rappelle.

Risque de blessures.



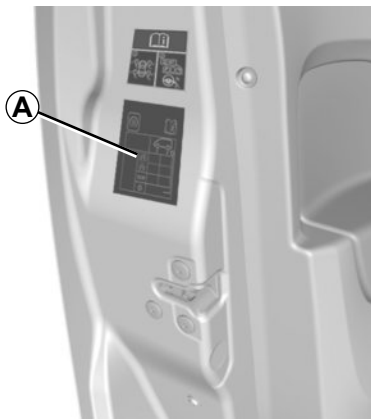
Étiquette A

Respectez les indications portées sur la batterie :

- 2 Flamme nue interdite et défense de fumer ;
- 3 Protection obligatoire de la vue ;
- 4 Tenir éloigné des enfants ;
- 5 Matières explosives ;
- 6 Se reporter à la notice ;
- 7 Matières corrosives.

PRESSIONS DE GONFLAGE DES PNEUMATIQUES (1/2)

39768




Etiquette A

Pour la lire ouvrez la porte conducteur.

Les pressions de gonflage doivent être vérifiées sur pneumatiques froids.

Au cas où la vérification de la pression ne peut être effectuée sur les pneumatiques **froids**, il faut majorer les pressions indiquées de **0,2 à 0,3 bar** (ou **3 PSI**). **Il est impératif de ne jamais dégonfler un pneumatique chaud.**

Véhicule équipé d'un avertisseur de perte de pression des pneumatiques

En cas de sous-gonflage (crevaisin, sous-gonflage,...), le témoin  s'allume au tableau de bord, reportez-vous au paragraphe « Avertisseur de perte de pression des pneumatiques » en chapitre 2.



Particularité des véhicules utilisés à pleine charge (Masse Maxi Autorisée en Charge) **et tractant une remorque** : la vitesse maximale doit être limitée à **100 km/h** et la pression des pneumatiques augmentée de **0,2 bar**.

Reportez-vous au paragraphe « Masses » du chapitre 6.

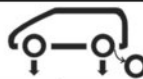
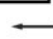
Risque d'éclatement des pneumatiques.



A



41108

B		
C	D	E
C	D	E
ECO	D	E
o	F 	

B : dimension des pneumatiques équipant le véhicule.

C : vitesse de roulage prévue.

ECO : pression préconisée pour optimiser la consommation de carburant.

D : pression de gonflage des pneumatiques avant.

E : pression de gonflage des pneumatiques arrière.

F : pression de gonflage de la roue de secours.

PRESSIONS DE GONFLAGE DES PNEUMATIQUES (2/2)

Sécurité pneumatique et monte de chaînes

Reportez-vous au paragraphe « Pneumatiques » du chapitre 5 pour connaître les conditions d'entretien et, suivant les versions, les conditions de monte de chaînes du véhicule.



Pour votre sécurité et le respect de la législation en vigueur.

Lorsqu'il y a nécessité de les remplacer, il ne faut monter sur votre véhicule que des pneumatiques de même marque, dimension, type et structure sur un même essieu.

Ils doivent : soit avoir une capacité de charge et une capacité de vitesse au moins égale aux pneumatiques d'origine, soit correspondre à ceux préconisés par un Représentant de la marque.

Le non-respect de ces instructions peut mettre en cause votre sécurité et invalider la conformité de votre véhicule.

Risque de perte de contrôle du véhicule.

ENTRETIEN DE LA CARROSSERIE (1/3)

Un véhicule bien entretenu permet de le conserver plus longtemps. Il est donc conseillé d'entretenir l'extérieur du véhicule régulièrement.

Votre véhicule bénéficie des techniques anticorrosion performantes. Il n'en demeure pas moins soumis à l'action de différents paramètres.

Agents atmosphériques corrosifs

- pollution atmosphérique (villes et zones industrielles) ;
- salinité de l'atmosphère (zones maritimes surtout par temps chaud) ;
- conditions climatiques saisonnières et hygrométriques (sel répandu sur la chaussée en hiver, eau de nettoyage des rues...).

Incidents de circulation

Actions abrasives

Poussière atmosphérique, sable, boue, gravillons projetés par d'autres véhicules...

Un minimum de précautions s'impose pour vous assurer contre ces risques.

Ce qu'il faut faire

Lavez fréquemment votre véhicule, **moteur arrêté**, avec des shampooings sélectionnés par nos services (jamais de produits abrasifs). Rincez au préalable abondamment au jet :

- les retombées résineuses des arbres ou les pollutions industrielles ;
- la boue qui forme des amalgames humides dans les passages de roue et le dessous de caisse ;
- **la fiente d'oiseaux** qui produit une réaction chimique avec la peinture amenant à **une action décolorante rapide pouvant aller jusqu'au décollement de la peinture** ;
Il est **impératif** de laver immédiatement le véhicule pour enlever ces taches, car il sera impossible de les faire disparaître par un lustrage ;
- le sel, surtout dans les passages de roues et le dessous de caisse, après roulage dans des régions où des fondants chimiques ont été répan- dus.

Retirez régulièrement les retombées végétales (résine, feuilles...) du véhicule.

Respectez les lois locales en ce qui concerne le lavage des véhicules (ex. : ne pas laver son véhicule sur la voie publique).

Respectez l'espacement des véhicules en cas de roulage sur route gravillonnée pour éviter de blesser votre peinture.

Effectuez ou faites effectuer rapidement les retouches en cas de blessure de la peinture pour éviter la propagation de la corrosion.

N'oubliez pas les visites périodiques, dans le cas où votre véhicule bénéficie d'une garantie anticorrosion. Reportez-vous au document d'entretien.

Au cas où il a été nécessaire de nettoyer des éléments mécaniques, charnières... Il est impératif de les protéger de nouveau par pulvérisation de produits homologués par nos Services Techniques.

Nous avons sélectionné des produits spéciaux pour l'entretien que vous trouverez dans les boutiques de la marque.

ENTRETIEN DE LA CARROSSERIE (2/3)

Ce qu'il ne faut pas faire

Laver le véhicule en plein soleil ou lorsqu'il gèle.

Gratter la boue ou des salissures sans les détremper.

Laisser s'accumuler les souillures extérieures.

Laisser la rouille se développer à partir de blessures accidentelles.

Enlever des taches avec des solvants, non sélectionnés par nos services, qui peuvent attaquer la peinture.

Rouler dans la neige et la boue sans laver le véhicule, particulièrement les passages de roues et le dessous de caisse.



Dégraissier ou nettoyer à l'aide d'appareils de nettoyage haute pression ou de pulvérisations de produits non homologués par nos Services Techniques :

- les éléments mécaniques (ex. : compartiment moteur) ;
- les roues (ex. : les éléments de freinage comme les étriers de frein) ;
- dessous de caisse ;
- pièces avec charnières (ex. : intérieur des portes) ;
- plastiques extérieurs peints (ex. : pare-chocs).

Cela pourrait provoquer des risques d'oxydation ou de mauvais fonctionnement.

ENTRETIEN DE LA CARROSSERIE (3/3)

Particularité véhicules avec peinture mate

Ce type de peinture requiert certaines précautions.

Ce qu'il faut faire

Lavez à l'eau abondamment, et à la main, le véhicule à l'aide d'un chiffon doux, d'une éponge douce...

Ce qu'il ne faut pas faire

Utiliser des produits à base de cire (lustrage).

Frotter de manière intensive.

Passer le véhicule sous un portique de lavage.

Coller des autocollants sur la peinture (risque de marquage).



Laver le véhicule avec un appareil de nettoyage haute pression.

Passage sous un portique de lavage

Ramenez la manette des essuie-vitres en position Arrêt (reportez-vous au paragraphe « Essuie-vitre, lave-vitre avant » en chapitre 1). Vérifiez la fixation des équipements extérieurs, projecteurs additionnels, rétroviseurs et prenez soin de fixer avec un adhésif les balais d'essuie-vitres.

Déposez le fouet d'antenne radio si le véhicule en possède un.

Pensez à retirer l'adhésif et remettre l'antenne une fois le lavage terminé.

Nettoyage des projecteurs, des capteurs, des caméras...

Utilisez un chiffon doux ou du coton. Si cela est insuffisant, imbiblez-le légèrement d'eau savonneuse puis rincez toujours avec un chiffon doux ou coton. Terminez en essuyant délicatement avec un chiffon sec doux.

L'emploi de produits à base d'alcool ou d'ustensiles (ex : grattoir...) est à proscrire.

ENTRETIEN DES GARNITURES INTÉRIEURES (1/2)

Un véhicule bien entretenu permet de le conserver plus longtemps. Il est donc conseillé d'entretenir l'intérieur du véhicule régulièrement.

Une tache doit toujours être traitée rapidement.

Quelle que soit la nature de la tache, utilisez de l'**eau savonneuse** froide (éventuellement tiède) à **base de savon naturel**.

L'emploi de détergents (liquide pour vaisselle, produit en poudre, produits à base d'alcool...) est à proscrire.

Utilisez un chiffon doux.

Rincez et absorbez l'excédent.

Ecran multimédia

L'entretien de l'écran dépend du type d'équipement multimédia. Pour plus d'informations, reportez-vous à la notice multimédia.

Vitres d'instrumentation

(ex. : tableau de bord, montre, afficheur température extérieure...)

Utilisez un chiffon doux ou du coton.

Si cela est insuffisant, utilisez un chiffon doux (ou coton) légèrement imbibé d'eau savonneuse puis rincez avec un chiffon doux ou coton légèrement imbibé d'eau.

Terminez en essuyant **délicatement** avec un chiffon sec doux.

L'emploi de produits à base d'alcool et/ou l'aspersion directe d'un liquide est à proscrire.

Ceintures de sécurité

Elles doivent rester propres.

Utilisez soit les produits sélectionnés par nos Services Techniques (Boutique de la marque) soit de l'eau tiède savonneuse avec une éponge et séchez avec un chiffon sec.

L'emploi de détergents ou teintures est à proscrire.

Textiles (sièges, habillage de portes...)

Dépoussiérez **régulièrement** les textiles.

Tache liquide

Utilisez l'eau savonneuse.

Absorbez ou tamponnez légèrement (ne jamais frotter) à l'aide du chiffon doux, rincez et absorbez l'excédent.

Tache solide ou pâteuse

Retirez **immédiatement** et avec précaution l'excédent de matière solide ou pâteuse avec une spatule (en allant des bords vers le centre afin d'éviter d'étaler la tache).

Nettoyez comme indiqué pour une tache liquide.

Particularité des bonbons, chewing-gums

Posez un glaçon sur la tache afin de la cristalliser puis procédez comme indiqué pour une tache solide.

Pour tout conseil d'entretien intérieur et/ou de résultat non satisfaisant, consultez le Représentant de la marque.

ENTRETIEN DES GARNITURES INTÉRIEURES (2/2)

Démontage/remontage d'équipements amovibles montés d'origine dans le véhicule

Si vous devez retirer des équipements amovibles pour nettoyer l'habitacle (par exemple des surtapis), veillez toujours à les réinstaller correctement et du bon côté (le surtapis conducteur doit être remonté coté conducteur...) et de les maintenir par les éléments livrés avec l'équipement (par exemple, le surtapis conducteur doit toujours être maintenu à l'aide d'éléments de fixation préinstallés).

Dans tous les cas, véhicule à l'arrêt, vérifiez que rien ne vient gêner la conduite (obstacle dans l'enfoncement des pédales, coincement du talon par le surtapis...).

Ce qu'il ne faut pas faire

Positionner des objets au niveau des aérateurs tels que désodorisant, parfum...qui pourraient endommager l'habillage de la planche de bord.



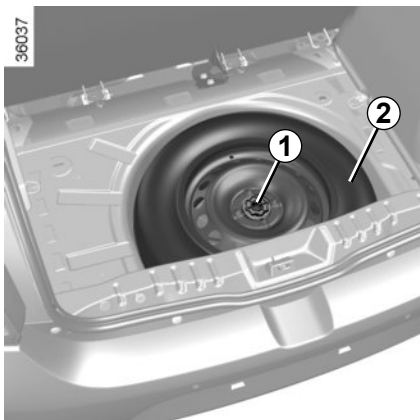
Utiliser un appareil de nettoyage haute pression ou un pulvérisateur à l'intérieur de l'habitacle :

sans précaution, cela pourrait nuire, entre autres, au bon fonctionnement des composants électriques ou électroniques présents dans le véhicule.

Chapitre 5 : Conseils pratiques

Crevaision, roue de secours.	5.2
Kit de gonflage des pneumatiques	5.4
Outils	5.7
Enjoliveurs - jantes	5.9
Changement de roue.	5.10
Pneumatiques (sécurité pneumatiques, roues, utilisation hivernale)	5.12
Feux avant : remplacement des lampes	5.15
Feux arrière et latéraux : remplacement des lampes	5.17
Éclairage intérieur : remplacement des lampes	5.25
Fusibles	5.28
Télécommande à radiofréquence : piles	5.33
Batterie	5.35
Essuie-vitres : remplacement des balais.	5.37
Remorquage : dépannage.	5.38
Prééquipement radio	5.40
Accessoires	5.41
Anomalies de fonctionnement.	5.43

CREVAISON, ROUE DE SECOURS (1/2)



Suivant véhicule, en cas de crevaison, vous disposez :

D'une roue de secours ou d'un kit de gonflage des pneumatiques (reportez-vous aux pages suivantes).


Roue de secours

Elle est placée dans le coffre.

Pour y accéder :

- ouvrez le coffre ;
- suivant véhicule, enlevez le cache-bagages ou le plier en position extrême;
- relevez le tapis de coffre à la verticale contre le dossier de siège arrière ou le cache bagages replié lorsque le véhicule en est équipé;
- dévissez la fixation centrale **1**;
- sortez la roue de secours **2**.

Véhicule équipé d'un avertisseur de perte de pression des pneumatiques

En cas de sous-gonflage (crevaison, sous-gonflage,...), le témoin  s'allume au tableau de bord, reportez-vous au paragraphe « Avertisseur de perte de pression des pneumatiques » en chapitre 2.



Ne laissez jamais les outils pêle-mêle dans le véhicule : risque de projections lors d'un freinage. Après utilisation, veillez à bien replacer les outils dans leurs logements : risque de blessures.

Lorsque des vis sont livrées avec la roue de secours, utilisez-les impérativement et exclusivement pour la roue de secours : reportez-vous à l'étiquette située sur la roue de secours.


Le cric est destiné au changement de roue. En aucun cas, il ne doit être utilisé pour procéder à une réparation ou pour accéder au-dessous du véhicule.

CREVAISON, ROUE DE SECOURS (2/2)



Si la roue de secours a été conservée pendant de nombreuses années, faites vérifier par votre garagiste qu'elle reste appropriée et peut être utilisée sans danger.

Véhicule équipé d'une roue de secours différente des quatre autres roues :

- Ne montez jamais plus d'une roue de secours sur un même véhicule.
- La roue crevée étant plus large que la roue de secours, la hauteur de garde au sol du véhicule s'en trouve réduite.
- Remplacez au plus tôt la roue de secours par une roue identique à celle d'origine.
- Durant l'utilisation, qui doit être temporaire, la vitesse de roulage ne doit pas dépasser la vitesse indiquée sur l'étiquette située sur la roue.
- Le montage de cette roue peut modifier le comportement habituel de votre véhicule. Évitez les accélérations ou décélérations brutales et réduisez votre vitesse en virage.
- Si vous devez utiliser des chaînes à neige, montez la roue de secours sur l'essieu arrière et vérifiez les pressions de gonflage.
- L'afficheur du tableau de bord affiche le témoin  qui clignote plusieurs secondes puis s'allume fixe.

KIT DE GONFLAGE DES PNEUMATIQUES (1/3)

32788



Le kit répare les pneumatiques endommagés sur la bande de roulement **A** par des objets de moins de 4 millimètres. Il ne répare pas tous les types de crevaisons comme les coupures de plus de 4 millimètres, les entailles sur le flanc **B** du pneumatique...

Assurez-vous aussi que votre jante est en bon état.

Ne retirez pas le corps étranger à l'origine de la crevaison si celui-ci est toujours dans le pneumatique.



N'utilisez pas le kit de gonflage si le pneu est abîmé à la suite d'un roulage avec un pneu crevé.

Contrôlez donc soigneusement les flancs des pneus avant toute intervention.

De même, rouler avec des pneumatiques dégonflés, voire même à plat (ou crevés) peut nuire à la sécurité et s'avérer être non réparable.

Cette réparation est temporaire

Un pneumatique ayant subi une crevaison doit toujours être examiné (et réparé si cela est possible) par un spécialiste dans les plus brefs délais.

Lors du remplacement d'un pneumatique réparé à l'aide de ce kit, vous devez en avvertir le spécialiste.

Lors du roulage, une vibration peut être ressentie du fait de la présence du produit dans le pneumatique.



Le kit est homologué uniquement pour gonfler les pneumatiques du véhicule équipé d'origine de ce kit.

En aucun cas, il ne doit servir à gonfler les pneumatiques d'un autre véhicule, ou tout autre objet gonflable (bouée, bateau...).

Évitez les projections sur la peau lors des manipulations de la bouteille de produit de réparation. Si toutefois des gouttelettes s'échappent, rincez abondamment.

Ne laissez pas le kit de réparation à la portée des enfants.

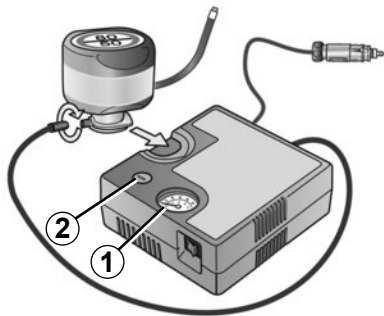
Ne jetez pas la bouteille vide dans la nature. Remettez-la à votre Représentant de la marque ou à un organisme chargé de sa récupération.

La bouteille a une durée de vie limitée indiquée sur son étiquette. Vérifiez la date de péremption.

Rendez-vous chez un Représentant de la marque pour remplacer le tuyau de gonflage et la bouteille de produit de réparation.

KIT DE GONFLAGE DES PNEUMATIQUES (2/3)

35749




Suivant véhicule, en cas de crevaison, utilisez le kit situé dans le coffre ou sous le tapis de coffre.

Cette image peut être non contractuelle avec le kit fourni dans le véhicule.



Avant d'utiliser le kit, gardez le véhicule de façon à être suffisamment éloigné de la zone de circulation, enclenchez le signal de détresse et serrez le frein à main, faites descendre tous les occupants du véhicule et tenez-les éloignés de la zone de circulation.

Véhicule équipé d'un avertisseur de perte de pression des pneumatiques

En cas de sous-gonflage (crevaison, sous-gonflage...), le témoin  s'allume au tableau de bord, reportez-vous au paragraphe « Avertisseur de perte de pression des pneumatiques » en chapitre 2.

Moteur tournant, frein de parking serré :

- Déconnectez tout accessoire précédemment branché sur les prises accessoires du véhicule ;
- **reportez-vous aux informations présentes sur le compresseur du kit de gonflage** situé dans le coffre du véhicule et suivez les instructions d'utilisation ;
- gonflez le pneumatique à la pression préconisée (reportez-vous au paragraphe « Pression de gonflage des pneumatiques ») ;
- après **15 minutes maximum**, arrêtez le gonflage pour lire la pression (sur le manomètre **1**) ;

Nota : pendant que la bouteille se vide (environ 30 secondes), le manomètre **1** indique brièvement une pression jusqu'à **6 bars**, puis la pression chute.

- ajustez la pression : pour l'augmenter, continuez le gonflage avec le kit, pour la diminuer, appuyez sur le bouton **2**.

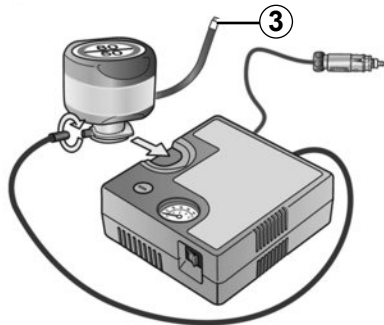
Si une pression minimum de 1,8 bar n'est pas atteinte après 15 minutes, la réparation n'est pas possible, ne prenez pas la route, faites appel à un Représentant de la marque.



En cas de stationnement sur le bas côté de la chaussée, vous devez avertir les autres usagers de la route de la présence de votre véhicule au moyen d'un triangle de présignalisation ou autres dispositifs prescrits par la législation locale du pays où vous vous trouvez.

KIT DE GONFLAGE DES PNEUMATIQUES (3/3)

35749



Une fois que le pneu est correctement gonflé, déposez le kit : dévissez lentement l'embout de gonflage de la bouteille **3** de manière à éviter la projection de produit et stockez la bouteille dans un emballage en plastique pour éviter l'écoulement du produit.



Aucun objet ne doit se trouver aux pieds du conducteur : en effet en cas de freinage brusque, ces objets risquent de glisser sous le pédalier et d'empêcher son utilisation.

- Collez l'étiquette de préconisation de conduite (localisé en dessous de la bouteille) sur un emplacement visible par le conducteur sur la planche de bord.
- Rangez le kit.
- À la fin de la première opération de gonflage, le pneu fuira toujours, il est impératif de réaliser un roulage pour colmater le trou.
- Démarrez sans délai et roulez entre 20 et 60 km/h de manière à répartir le produit uniformément dans le pneumatique ; après avoir parcouru une distance de 3 kilomètres, arrêtez-vous et contrôlez la pression.
- Si la pression est supérieure à 1,3 bar, mais inférieure à celle recommandée (reportez-vous à l'étiquette collée sur le chant de porte conducteur), réajustez-la. Sinon, faites appel à un Représentant de la marque : le pneumatique ne peut pas être réparé.

Précaution d'utilisation du kit

Le kit ne doit pas fonctionner plus de 15 minutes consécutives.

La bouteille devra être remplacée après la première utilisation même s'il reste du liquide dedans.



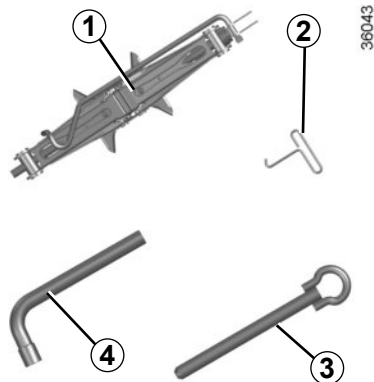
Attention, un bouchon de valve manquant ou mal vissé peut nuire à l'étanchéité des pneumatiques et provoquer des pertes de pression.

Ayez toujours des bouchons de valve identiques à ceux d'origine et entièrement vissés.



Après une réparation à l'aide du kit, il ne faut pas parcourir plus de 200 km. De plus, réduisez votre vitesse et, dans tous les cas, ne dépassez pas 80 km/h. L'étiquette que vous devrez coller sur un emplacement visible sur la planche de bord vous le rappelle. Suivant pays ou législation locale, un pneumatique réparé à l'aide du kit de gonflage des pneumatiques devra être remplacé.

OUTILS (1/2)



Accès aux outils

La présence des outils dépend du véhicule.

Cric 1

Pour utiliser le cric, dévissez l'écrou **5**. Lors de sa remise en place, repliez correctement le cric avant de le remettre dans son logement. Vissez l'écrou **5** pour fixer le cric.

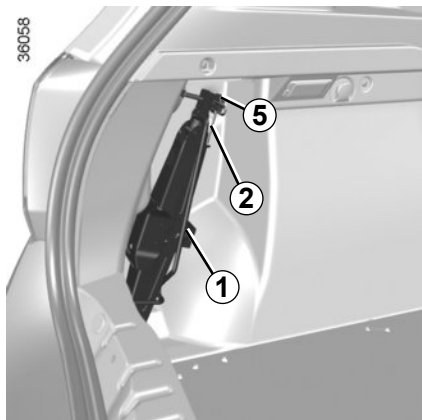


Ne laissez jamais les outils pêle-mêle dans le véhicule : risque de projections lors d'un freinage. Après utilisation, veillez à bien replacer les outils dans leurs logements : risque de blessures.

Lorsque des vis sont livrées avec la roue de secours, utilisez-les impérativement et exclusivement pour la roue de secours : reportez-vous à l'étiquette située sur la roue de secours.

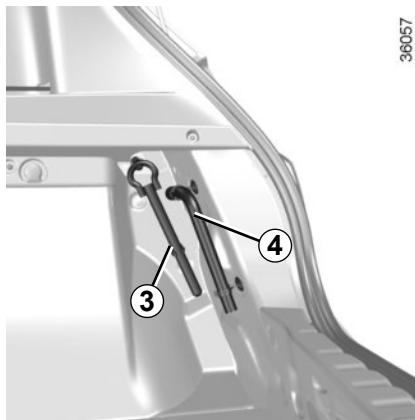
Le cric est destiné au changement de roue. En aucun cas, il ne doit être utilisé pour procéder à une réparation ou pour accéder au-dessous du véhicule.

OUTILS (2/2)



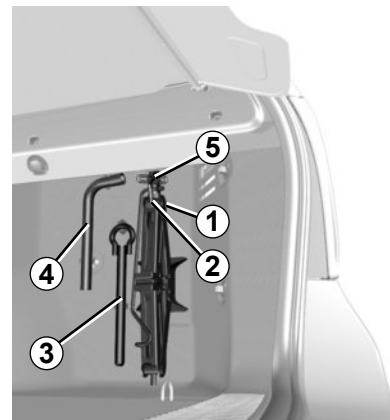
Clé d'enjoliveur 2

Permet de retirer les enjoliveurs de roue.



Anneau de remorquage 3

Reportez-vous au paragraphe « Remorquage : dépannage » en chapitre 5.



Clé de roue 4

Permet le blocage/déblocage des vis de roue.

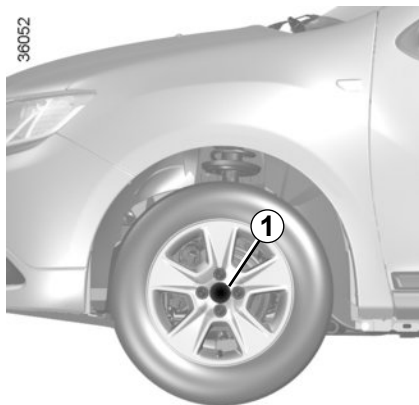


Ne laissez jamais les outils pêle-mêle dans le véhicule : risque de projections lors d'un freinage. Après utilisation, veillez à bien replacer les outils dans leurs logements : risque de blessures.

Lorsque des vis sont livrées avec la roue de secours, utilisez-les impérativement et exclusivement pour la roue de secours : reportez-vous à l'étiquette située sur la roue de secours.

Le cric est destiné au changement de roue. En aucun cas, il ne doit être utilisé pour procéder à une réparation ou pour accéder au-dessous du véhicule.

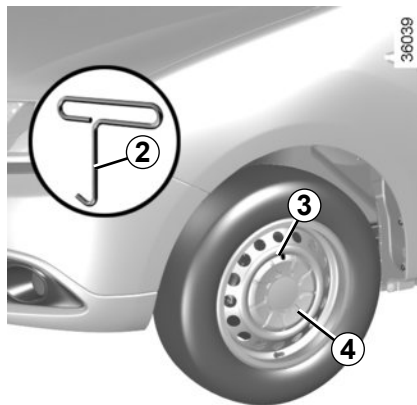
ENJOLIVEURS - JANTES



Enjoliveur central avec vis de roues apparentes

(à l'exemple de l'enjoliveur 1)

L'accès aux vis est direct.

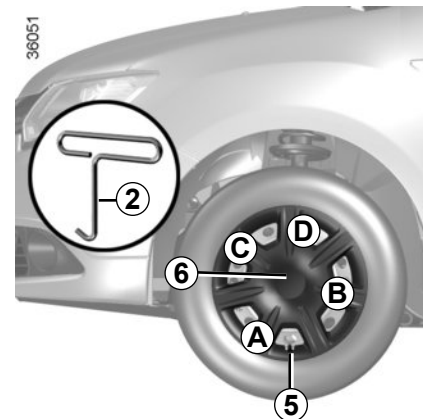


Enjoliveur central avec vis de roues cachées

(à l'exemple de l'enjoliveur 4)

Déposez-le à l'aide de la clé d'enjoliveur 2 en introduisant la clé dans le logement 3 prévu à cet effet.

Pour le remettre, orientez-le par rapport à la jante et clippez-le.



Enjoliveur avec vis de roues cachées

(à l'exemple de l'enjoliveur 6)

Déposez-le à l'aide de la clé d'enjoliveur 2, en engageant la clé dans le logement de la valve 5.

Pour le remettre, orientez-le par rapport à la valve 5. Enfoncez les crochets de maintien en commençant par le côté valve **A** puis **B** et **C** et terminez par le côté opposé à la valve **D**.

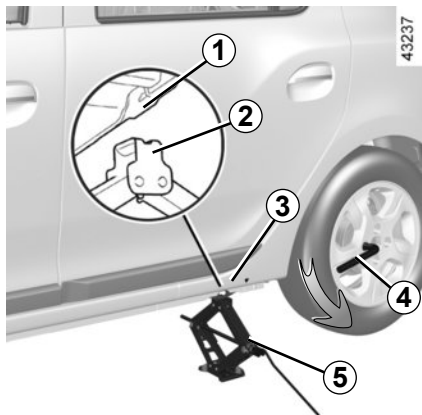


Ne laissez jamais les outils pêle-mêle dans le véhicule : risque de projections lors d'un freinage. Après utilisation, veillez à bien replacer les outils dans leurs logements : risque de blessures.

Lorsque des vis de roue sont livrées, utilisez ces vis exclusivement pour la roue de secours : reportez-vous à l'étiquette située sur la roue de secours.

Le cric est destiné au changement de roue. En aucun cas, il ne doit être utilisé pour procéder à une réparation ou pour accéder au-dessous du véhicule.

CHANGEMENT DE ROUE (1/2)



Enclenchez le signal de détresse.

Garez le véhicule à l'écart de la circulation sur un sol plan non glissant et résistant.

Serrez le frein de parking et engagez une vitesse (première ou marche arrière).

Faites descendre tous les occupants du véhicule et tenez-les éloignés de la zone de circulation.

Véhicules équipés du cric et de la clé de roue

Si nécessaire, déposez l'enjoliveur.

Débloquez les vis de la roue à l'aide de la clé de roue 4. Positionnez-la de façon à appuyer dessus.



En cas de stationnement sur le bas côté de la chaussée, vous devez avertir les autres usagers de la route de la présence de votre véhicule au moyen d'un triangle de présignalisation ou autres dispositifs prescrits par la législation locale du pays où vous vous trouvez.

Présentez le cric 5 horizontalement, la tête du cric 2 doit être positionnée **impérativement** à hauteur du renfort tôle 1, le plus proche de la roue concernée et, suivant véhicule, signalé par une flèche 3.

Commencez à visser le cric 5 à la main pour placer convenablement sa semelle (légèrement rentrée sous le véhicule).

Donnez quelques tours de manivelle jusqu'à décoller la roue du sol.

CHANGEMENT DE ROUE (2/2)

Démontez les vis et retirez la roue.

Mettez la roue de secours en place sur le moyeu central et tournez-la pour faire coïncider les trous de fixation de la roue et du moyeu.

Lorsque des vis sont livrées avec la roue de secours, utilisez ces vis exclusivement pour la roue de secours.


Serrez les vis en vous assurant du bon placage de la roue sur son moyeu et descendez le cric.

Roue au sol, serrez les vis fortement, et faites contrôler le serrage et la pression de gonflage de la roue de secours le plus rapidement possible.

Vis antivol

Si vous utilisez des vis antivol, repérez vous au dessin gravé à l'intérieur de l'enjoliveur pour positionner la vis. (risque d'impossibilité de montage de l'enjoliveur de roue).

Véhicule équipé d'un avertisseur de perte de pression des pneumatiques

En cas de sous-gonflage (crevaison, sous-gonflage, ...), le témoin  s'allume au tableau de bord, reportez-vous au paragraphe « Avertisseur de perte de pression des pneumatiques » en chapitre 2.



En cas de crevaison, remplacez la roue le plus rapidement possible. Un pneumatique ayant subi une crevaison doit toujours être examiné (et réparé si cela est possible) par un spécialiste.



Ne laissez jamais les outils pêle-mêle dans le véhicule : risque de projections lors d'un freinage. Après utilisation, veillez à bien replacer les outils dans leurs logements : risque de blessures.

Lorsque des vis sont livrées avec la roue de secours, utilisez-les impérativement et exclusivement pour la roue de secours : reportez-vous à l'étiquette située sur la roue de secours.

Le cric est destiné au changement de roue. En aucun cas, il ne doit être utilisé pour procéder à une réparation ou pour accéder au-dessous du véhicule.

PNEUMATIQUES (1/3)

Sécurité pneumatiques - roues

Les pneumatiques constituent le seul contact entre le véhicule et la route, il est donc essentiel de les tenir en bon état. Vous devez impérativement vous conformer aux règles locales prévues par le code de la route.



31546

Entretien des pneumatiques

Les pneumatiques doivent être en bon état et leurs sculptures doivent présenter un relief suffisant ; les pneumatiques agréés par nos services techniques comportent des témoins d'usure **1** qui sont **constitués de bossages témoins incorporés dans l'épaisseur de la bande de roulement**.

Lorsque le relief des sculptures a été érodé jusqu'au niveau des bossages-témoins, **ceux-ci deviennent visibles 2** : il est **alors** nécessaire de remplacer vos pneumatiques car la profondeur des sculptures n'est, au plus, **que de 1,6 mm et ceci entraîne une mauvaise adhérence sur les routes mouillées**.

Un véhicule surchargé, de longs parcours sur autoroute plus particulièrement par fortes chaleurs, une conduite habituelle sur de mauvais chemins concourent à des détériorations plus rapides des pneumatiques et influent sur la sécurité.



Des incidents de conduite, tels que « coups de trottoir », risquent d'endommager les pneumatiques et les jantes, ainsi que d'entraîner des réglages du train avant ou arrière.

Dans ce cas, faites vérifier leur état par un Représentant de la marque.

PNEUMATIQUES (2/3)

Pressions de gonflage

Respectez les pressions de gonflage (y compris la roue de secours), vérifiez-les au moins une fois par mois et avant chaque grand voyage (reportez-vous à l'étiquette collée sur le chant de porte conducteur).



Des pressions insuffisantes entraînent une usure prématurée et des échauffements anormaux des pneumatiques avec toutes les conséquences que cela comporte sur le plan de la sécurité :

- mauvaise tenue de route,
- risque d'éclatement ou de perte de la bande de roulement.

La pression de gonflage dépend de la charge et de la vitesse d'utilisation. Ajustez les pressions en fonction des conditions d'utilisation (reportez-vous à l'étiquette collée sur le chant de porte conducteur).

Les pressions doivent être vérifiées à froid : ne tenez pas compte des pressions supérieures qui seraient atteintes par temps chaud ou après un parcours effectué à vive allure.

Au cas où la vérification de la pression ne peut être effectuée sur les pneumatiques **froids**, il faut majorer les pressions indiquées de **0,2 à 0,3 bar**.


Il est impératif de ne jamais dégonfler un pneumatique chaud.



Attention, un bouchon de valve manquant ou mal vissé peut nuire à l'étanchéité des pneumatiques et provoquer des pertes de pression.

Ayez toujours des bouchons de valve identiques à ceux d'origine et entièrement vissés.

Véhicule équipé d'un avertisseur de perte de pression des pneumatiques

En cas de sous-gonflage (crevaison, sous-gonflage,...), le témoin  s'allume au tableau de bord, reportez-vous au paragraphe « Avertisseur de perte de pression des pneumatiques » en chapitre 2.

Permutation des roues

Cette pratique est déconseillée.

Roue de secours

Reportez-vous aux paragraphes « Crevaison » et « Changement de roue » en chapitre 5.

PNEUMATIQUES (3/3)

Remplacement des pneumatiques



Pour votre sécurité et le respect de la législation en vigueur.

Lorsqu'il y a nécessité de les remplacer, il ne faut monter sur votre véhicule que des pneumatiques de mêmes marque, dimension, type et structure sur un même essieu.

Ils doivent : soit avoir une capacité de charge et une capacité de vitesse au moins égale aux pneumatiques d'origine, soit correspondre à ceux préconisés par un Représentant de la marque.

Le non-respect de ces instructions peut mettre en cause votre sécurité et invalider la conformité de votre véhicule.

Risque de perte de contrôle du véhicule.

Utilisation hivernale

Chaînes

Pour des raisons de sécurité, il est formellement interdit de monter des chaînes sur l'essieu arrière.

Toute monte de pneumatiques de taille supérieure à celle d'origine **rend impossible le chaînage.**



La monte de chaînes n'est possible qu'avec des pneumatiques de taille identique à ceux montés d'origine sur

voiture.

Les roues sont chainables à condition d'utiliser des chaînes spécifiques. Consultez un Représentant de la marque.

Pneus « neiges » ou « thermogommes »

Nous vous conseillons d'équiper les **quatre roues** afin de préserver le plus possible les qualités d'adhérence de votre véhicule.

Attention : ces pneumatiques comportent parfois un sens de roulage et un indice de vitesse maxi qui peut être inférieur à la vitesse maxi de votre véhicule.

Pneus cloutés

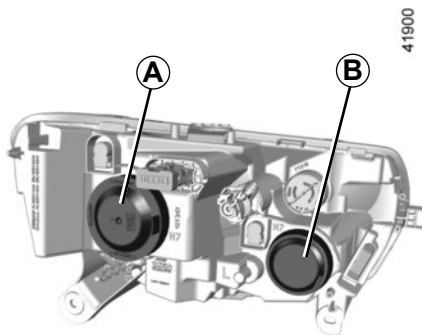
Ce type d'équipement n'est utilisable que durant une période limitée et déterminée par la législation locale.

Il est nécessaire de respecter la vitesse imposée par la réglementation en vigueur.

Ces pneus doivent équiper les deux roues de l'essieu avant au minimum.

Dans tous les cas nous vous recommandons de consulter un Représentant de la marque qui saura vous conseiller sur le choix des équipements les plus adaptés à votre véhicule.

FEUX AVANT : remplacement des lampes (1/2)



Vous pouvez remplacer les lampes décrites ci-après. Toutefois, nous vous conseillons de les faire remplacer par un Représentant de la marque si la manipulation semble difficile.

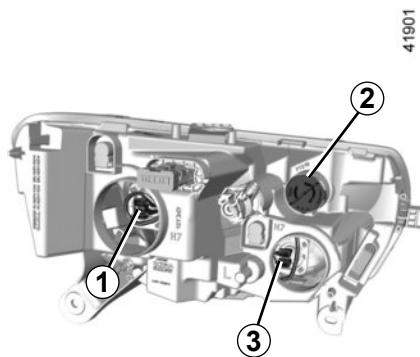
Feu de croisement

Déposez le cache **A**.

Déclipez le connecteur **1**, sortez l'ensemble de son logement puis dégagez la lampe.

Type de lampe : H7.

Après le remplacement de la lampe, veuillez-vous assurer que les feux soient réglés par un professionnel.



Feu de route

Déposez le cache **B**.

Déclipez le connecteur **3**, sortez l'ensemble de son logement puis dégagez la lampe.

Type de lampe : H7. Utilisez **impérativement** des lampes anti U.V. 55W pour ne pas dégrader la glace plastique des projecteurs.

Ne touchez pas le verre de la lampe. Tenez-la par son culot.



Les lampes sont sous pression et peuvent éclater lors du remplacement.

Risque de blessures.

Repérez le bon positionnement de la lampe avant le démontage pour la positionner correctement lors du remontage.

La lampe changée, veillez à bien repositionner le cache.

Feu indicateur de direction


Tournez d'un quart de tour le porte-lampe **2** pour atteindre la lampe.

Type de lampe : PY21W.

Selon la législation en vigueur ou par précaution, procurez-vous chez un Représentant de la marque une boîte de secours comportant un jeu de lampes et un jeu de fusibles.

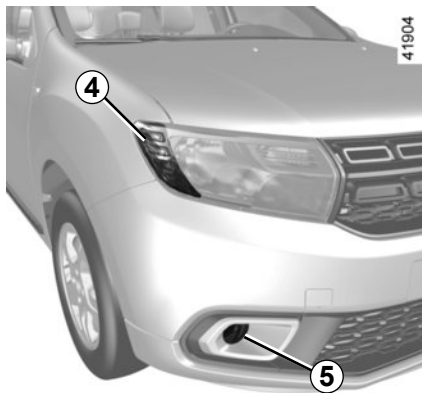


Lors des interventions à proximité du moteur, celui-ci peut être chaud. De plus le motoventilateur peut se mettre en route à tout instant. Le

témoin  présent dans le compartiment moteur vous le rappelle.

Risque de blessures.

FEUX AVANT : remplacement des lampes (2/2)



Feux de jour et de position à LED 4

Consultez un Représentant de la marque.

Feux de brouillard avant 5

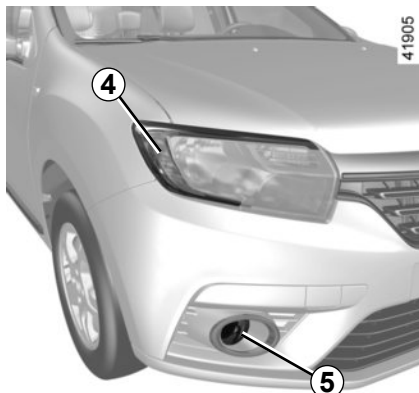
Consultez un Représentant de la marque.

Type de lampe : H16LL.



Les lampes sont sous pression et peuvent éclater lors du remplacement.

Risque de blessures.



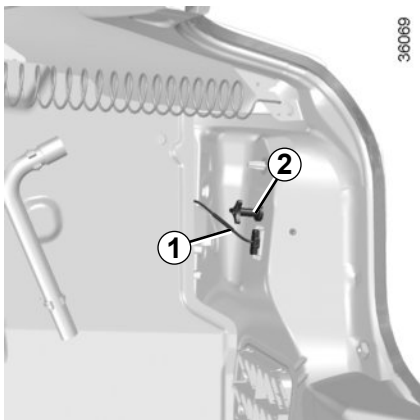
Projecteurs additionnels

Si vous désirez équiper votre véhicule de projecteurs « antibrouillard », consultez un Représentant de la marque.



Toute intervention (ou modification) sur le circuit électrique doit être réalisée par un Représentant de la marque qui dispose des pièces nécessaires à l'adaptation, car un branchement incorrect pourrait entraîner la détérioration de l'installation électrique (câblage, organes, en particulier l'alternateur).

FEUX ARRIÈRE ET LATÉRAUX : remplacement des lampes (1/8)

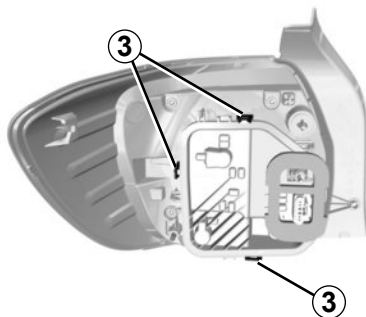


Version quatre portes

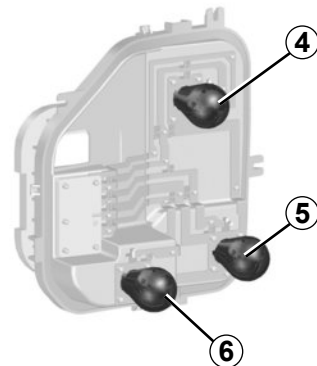
Feu de position/stop et de direction (suivant véhicule)

Repérez le bon positionnement des câblages **1** avant le démontage pour les positionner correctement lors du remontage.

Retirez la vis **2** et dégagez le bloc des feux arrière par l'extérieur.



Déclipsez le porte-lampes par les languettes **3**.



4 Feu de position et de stop

Type de lampe 4 : P21/5W.

5 Feu de direction

Type de lampe 5 : PY21W.

6 Feu de recul

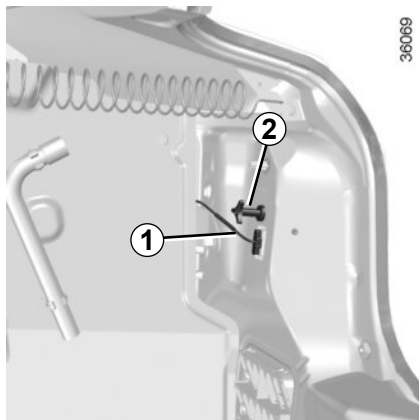
Type de lampe 6 : P21W.

Selon la législation en vigueur ou par précaution, procurez-vous chez un Représentant de la marque une boîte de secours comportant un jeu de lampes et un jeu de fusibles.

Les lampes sont sous pression et peuvent éclater lors du remplacement.

Risque de blessures.

FEUX ARRIÈRE ET LATÉRAUX : remplacement des lampes (2/8)

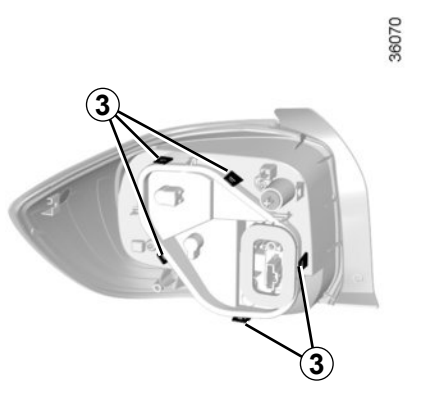


Version quatre portes (suite)

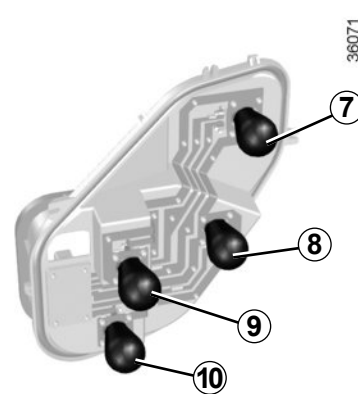
Feu de position/stop, de direction et de brouillard arrière (suivant véhicule)

Repérez le bon positionnement des câblages **1** avant le démontage pour les positionner correctement lors du remontage.

Retirez la vis **2** et dégagez le bloc des feux arrière par l'extérieur.



Déclipsez le porte-lampes par les languettes **3**.



7 Feu de position et de stop

Type de lampe **7** : P21/5W.

8 Feu de direction

Type de lampe **8** : PY21W.

9 Feu de recul

Type de lampe **9** : P21W.

10 Feu de brouillard

Type de lampe **10** : P21W.

FEUX ARRIÈRE ET LATÉRAUX : remplacement des lampes (3/8)



Feux de brouillard arrière 11

Du fait de la nécessité de démonter le bouclier arrière, consultez un Représentant de la marque.

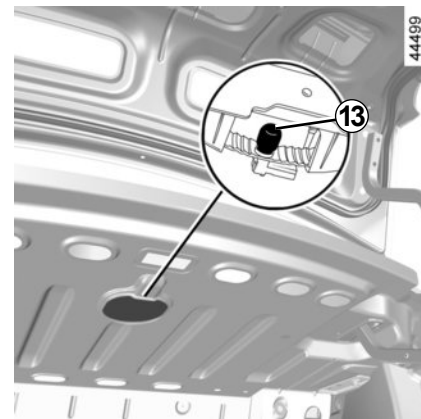
Type de lampe 11 : P21W.



Troisième feu de stop 12

La lampe **13** du troisième feu stop **12** est accessible par le coffre.

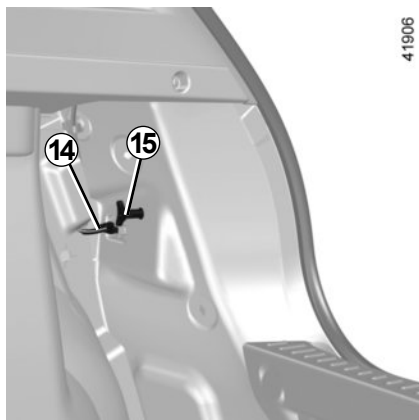
Type de la lampe 13 : W16W.



Les lampes sont sous pression et peuvent éclater lors du remplacement.

Risque de blessures.

FEUX ARRIÈRE ET LATÉRAUX : remplacement des lampes (4/8)



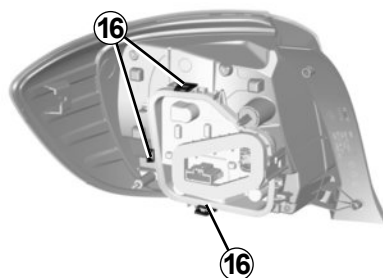
Version cinq portes

Feu de position/stop et de direction (suivant véhicule)

Repérez le bon positionnement des câblages **14** avant le démontage pour les positionner correctement lors du remontage.

Retirez la vis **15** et dégagez le bloc des feux arrière par l'extérieur.

Déclipez le porte-lampes par les languettes **16**.



17 Feu de position et de stop

Type de lampe **17** : P21/5W.

18 Feu de direction

Type de lampe **18** : PY21W.

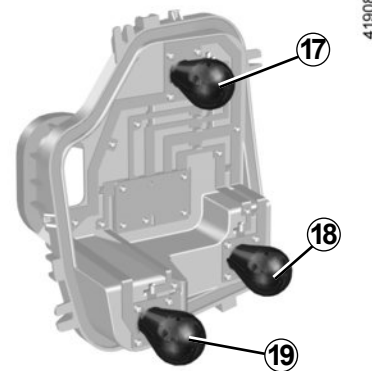
19 Feu de recul

Type de lampe **19** : P21W.

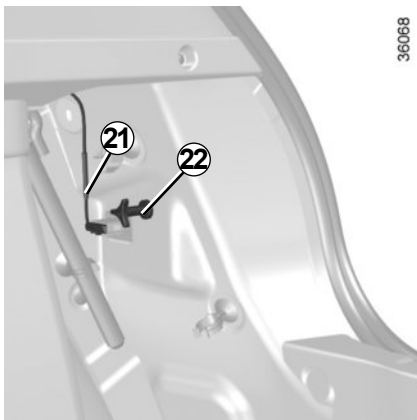
Feux de brouillard arrière **20**

Du fait de la nécessité de démonter le bouclier arrière, consultez un Représentant de la marque.

Type de lampe **20** : P21W.



FEUX ARRIÈRE ET LATÉRAUX : remplacement des lampes (5/8)

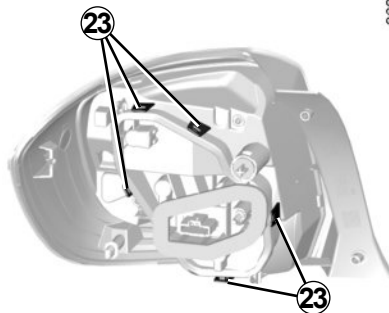


Version cinq portes (suite)

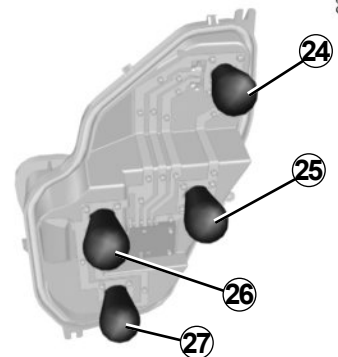
Feu de position/stop, de direction et de brouillard arrière (suivant véhicule)

Repérez le bon positionnement des câblages **21** avant le démontage pour les positionner correctement lors du remontage.

Retirez la vis **22** et dégagez le bloc des feux arrière par l'extérieur.



Déclipsez le porte-lampes par les languettes **23**.



24 Feu de position et de stop

Type de lampe **24** : P21/5W.

25 Feu de direction

Type de lampe **25** : PY21W.

26 Feu de recul

Type de lampe **26** : P21W.

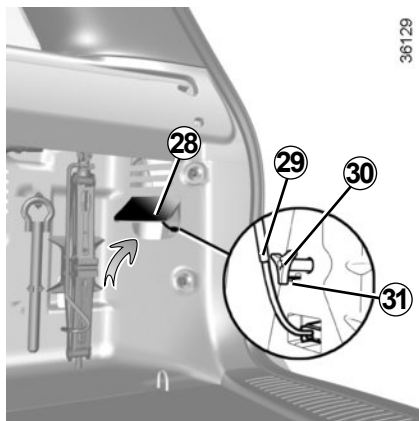
27 Feu de brouillard

Type de lampe **27** : P21W.

Les lampes sont sous pression et peuvent éclater lors du remplacement.

Risque de blessures.

FEUX ARRIÈRE ET LATÉRAUX : remplacement des lampes (6/8)

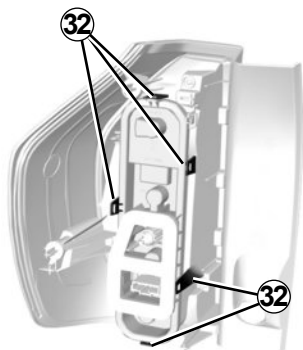


Version break

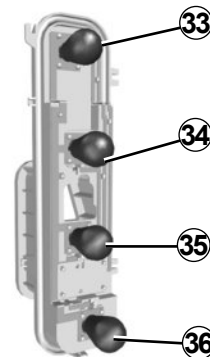
Feu de position/stop, de direction et de brouillard arrière

Soulevez le tapis **28**. Repérez le bon positionnement des câblages **29** avant le démontage pour les positionner correctement lors du remontage

Retirez la vis **30**, appuyez sur la languette **31** et dégagez le bloc des feux arrière par l'extérieur.



Déclipsez le porte-lampes par les languettes **32**.



33 Feu de position et de stop

Type de lampe **33** : P21/5W.

34 Feu de direction

Type de lampe **34** : PY21W.

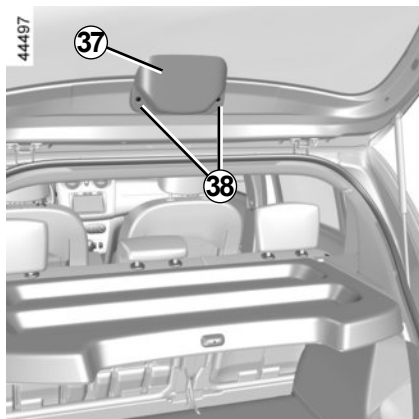
35 Feu de recul

Type de lampe **35** : P21W.

36 Feu de brouillard

Type de lampe **36** : P21W.

FEUX ARRIÈRE ET LATÉRAUX : remplacement des lampes (7/8)



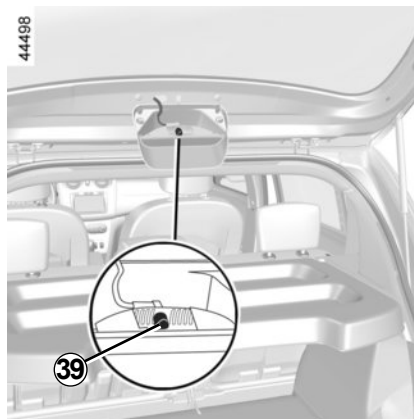
Version cinq portes et version break (suite)

Troisième feu de stop

La lampe **39** du troisième feu stop est accessible par le coffre.

Devissez les vis **38**.

Déclipez avec précaution le cache **37**.



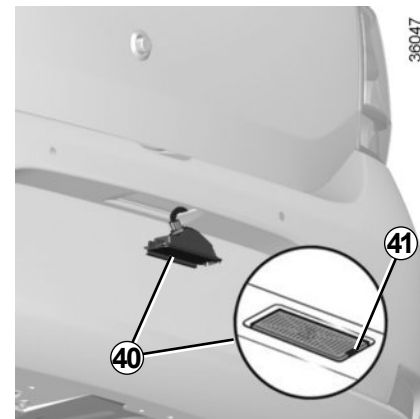
Changez la lampe **39**.

Remontez le cache **37** et vissez les vis **38**.

Type de la lampe 39 : W16W.

Les lampes sont sous pression et peuvent éclater lors du remplacement.

Risque de blessures.



Versions quatre portes et cinq portes

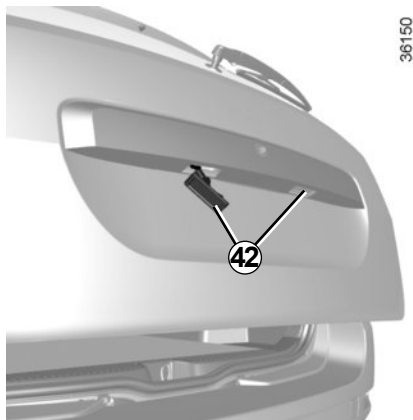
Éclaireurs de plaque d'immatriculation **40**

Déclipez l'éclaireur **40** en pressant la languette **41** à l'aide d'un outil type tournevis plat.

Retirez le couvercle de l'éclaireur pour accéder à la lampe.

Type de lampe : W5W.

FEUX ARRIÈRE ET LATÉRAUX : remplacement des lampes (8/8)

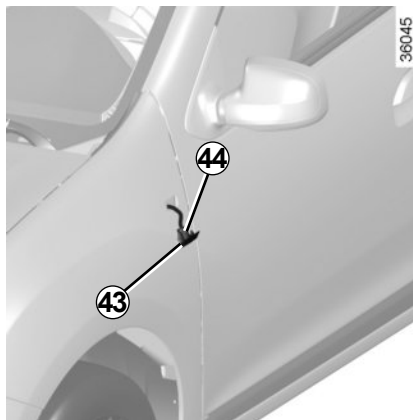


Version break

Déclipez l'éclaireur **42** en pressant la languette à l'aide d'un outil type tournevis plat.

Retirez le couvercle de l'éclaireur pour accéder à la lampe.

Type de lampe : W5W.



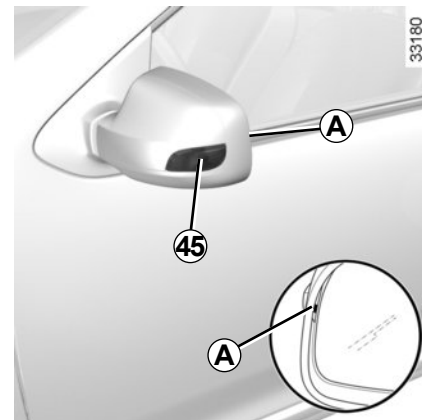
Répétiteurs latéraux 43

Déclipez le répétiteur **43** (à l'aide d'un outil type tournevis plat).

Tournez d'un quart de tour le porte-lampe **44** et sortez la lampe.

Type de lampe : W5W

ou **WY5W** (suivant véhicule).



Répétiteurs latéraux 45

Déclipez le répétiteur **45** à l'aide d'un outil type tournevis plat positionné en **A** pour basculer le répétiteur de l'arrière vers l'avant du véhicule.

Tournez d'un quart de tour le porte-lampe et sortez la lampe.

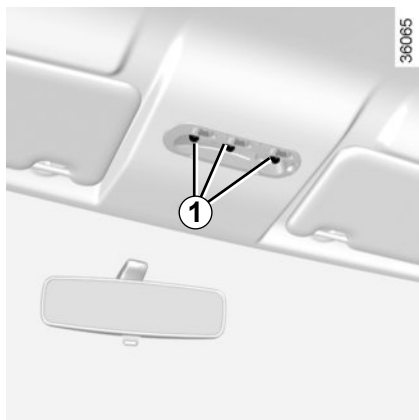
Type de lampe : W5W.



Les lampes sont sous pression et peuvent éclater lors du remplacement.

Risque de blessures.

ÉCLAIRAGE INTÉRIEUR : remplacement des lampes (1/3)



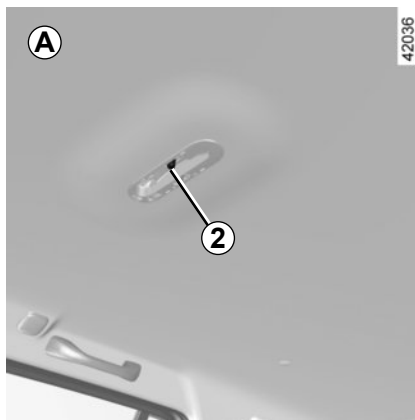
Plafonnier avant

Déclippez (à l'aide d'un outil type tournevis plat) le diffuseur.

Dégagez la lampe concernée.

Type de la lampe 1 : W5W

ou **W6W** (suivant véhicule).



Plafonnier arrière A ou B

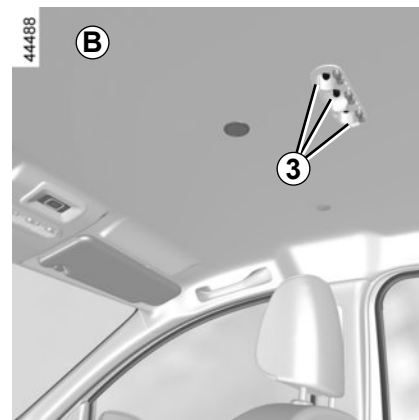
(suivant véhicule)

Déclippez (à l'aide d'un outil type tournevis plat) le diffuseur.

Dégagez la lampe concernée.

Type de la lampe 2 ou 3 : W5W

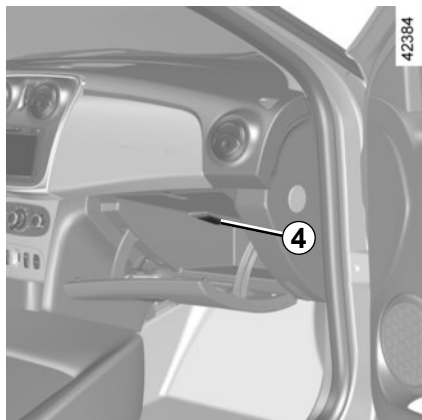
ou **W6W** (suivant véhicule).



Les lampes sont sous pression et peuvent éclater lors du remplacement.

Risque de blessures.

ÉCLAIRAGE INTÉRIEUR : remplacement des lampes (2/3)

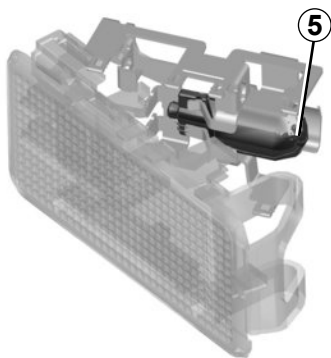


Éclaireur de boîte à gants

(suivant véhicule)

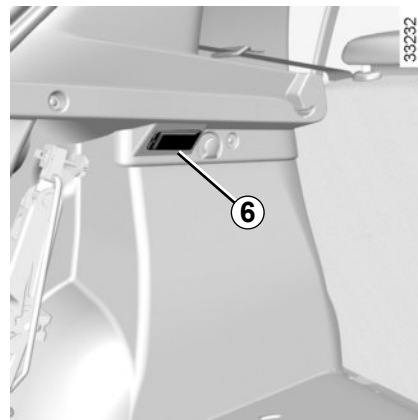
Déclipsez l'éclaireur **4** (à l'aide d'un outil type tournevis plat) en pressant sur la languette pour basculer l'éclaireur vers l'intérieur de la boîte.

Déconnectez l'éclaireur.



Accédez à la lampe **5**.

Type de la lampe **5** : W5W.



Version cinq portes

Éclaireur de coffre

Déclipsez (à l'aide d'un outil type tournevis plat) l'éclaireur **6** en pressant sur la languette.

Déconnectez l'éclaireur.

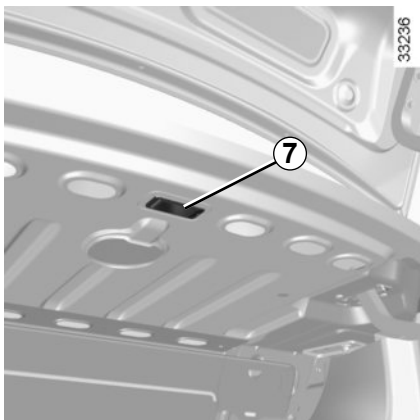
Accédez à la lampe **5**.



Les lampes sont sous pression et peuvent éclater lors du remplacement.

Risque de blessures.

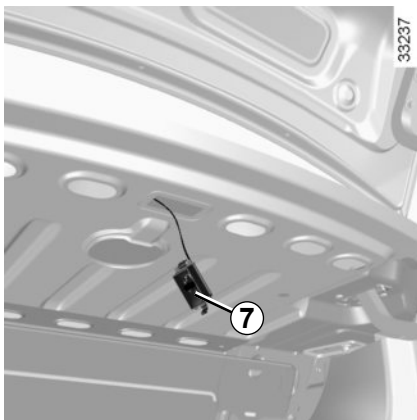
ÉCLAIRAGE INTÉRIEUR : remplacement des lampes (3/3)



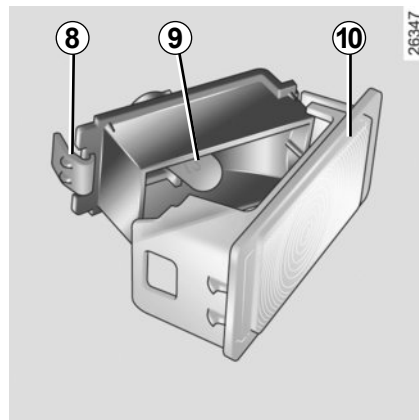
Version quatre portes

Éclaireur de coffre

Déclipez l'éclaireur **7** (à l'aide d'un outil type tournevis plat) en pressant sur la languette pour basculer l'éclaireur vers l'intérieur du coffre.



Déconnectez l'éclaireur **7**.



Appuyez sur la languette **8** pour dégager le diffuseur **10** et accéder à la lampe **9**.

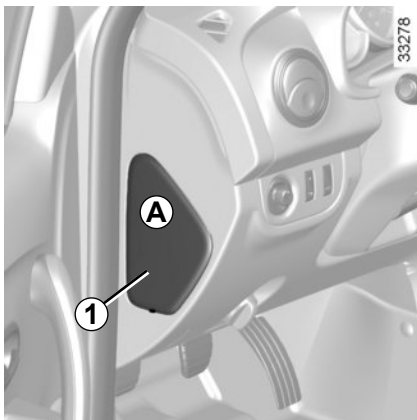
Type de la lampe 9 : W5W.



Les lampes sont sous pression et peuvent éclater lors du remplacement.

Risque de blessures.

FUSIBLES (1/5)

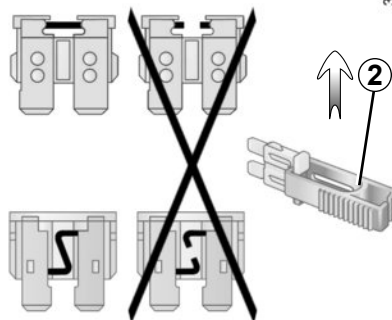


Fusibles dans l'habitacle A

En cas de non-fonctionnement d'un appareil électrique, vérifiez l'état des fusibles.

Déclipez la trappe **A** en vous aidant de l'encoche **1**.

Selon la législation en vigueur ou par précaution, procurez-vous chez un Représentant de la marque une boîte de secours comportant un jeu de lampes et un jeu de fusibles.



Pince 2

Débrochez le fusible à l'aide de la pince **2**, située au dos de la trappe **A**. Pour le sortir de la pince, glissez-le latéralement.

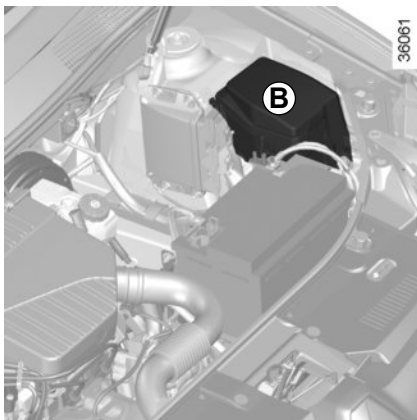
Il est recommandé de ne pas utiliser les emplacements fusibles libres.



Vérifiez le fusible concerné et **remplacez-le**, si nécessaire, **par un fusible impérativement de même ampérage que celui d'origine**.

Un fusible d'ampérage trop fort peut créer un échauffement excessif du réseau électrique (risque d'incendie) en cas de consommation anormale d'un équipement.

FUSIBLES (2/5)

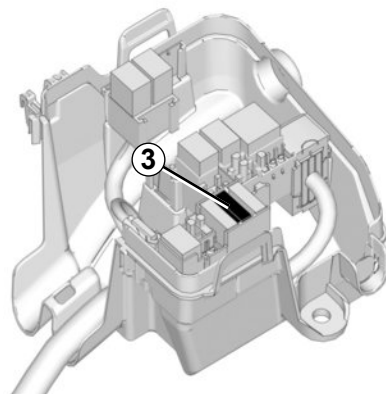


Fusibles dans le compartiment moteur **B**

Certaines fonctions sont protégées par des fusibles situés dans le compartiment moteur dans le boîtier **B**.

Toutefois, du fait de leur accessibilité réduite, **nous vous conseillons de faire remplacer ces fusibles par un Représentant de la marque.**

Selon la législation en vigueur ou par précaution, procurez-vous chez un Représentant de la marque une boîte de secours comportant un jeu de lampes et un jeu de fusibles.



Fusible GPL dans le compartiment moteur

Fusible GPL **3** se trouve dans le boîtier **B** : coupure circuit GPL ou coupure circuit GPL et circuit carburant essence.



Vérifiez le fusible concerné et **remplacez-le**, si nécessaire, **par un fusible impérativement de même ampérage que celui d'origine.**

Un fusible d'ampérage trop fort peut créer un échauffement excessif du réseau électrique (risque d'incendie) en cas de consommation anormale d'un équipement.



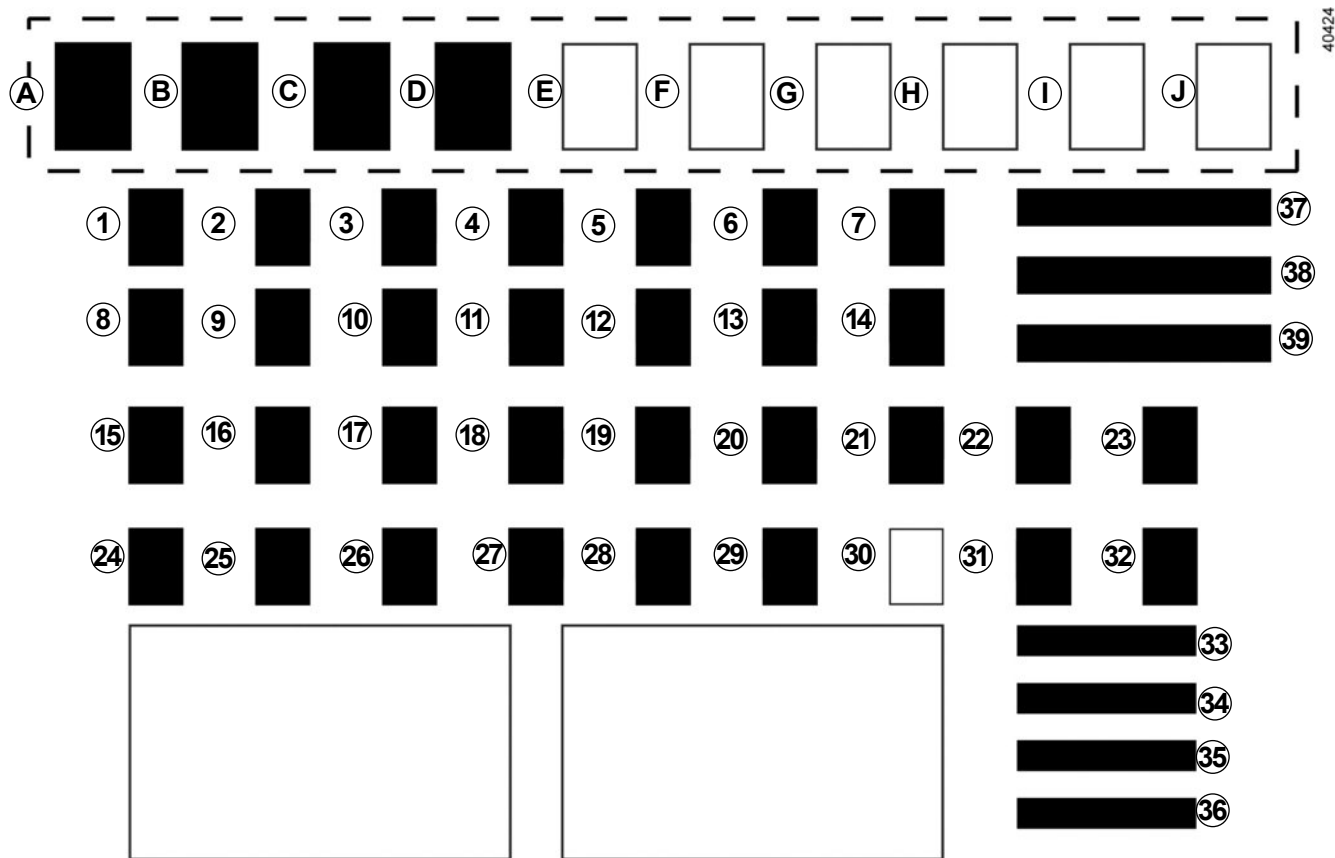
Lors des interventions à proximité du moteur, celui-ci peut être chaud. De plus le motoventilateur peut se mettre en route à tout instant. Le

témoin  présent dans le compartiment moteur vous le rappelle. **Risque de blessures.**

FUSIBLES (3/5)

Affectation des fusibles dans l'habitacle

(la présence et l'emplacement des fusibles DEPEND DU NIVEAU D'EQUIPEMENT DU VEHICULE)



FUSIBLES (4/5)

Numéro	Affectation
A	Coupure circuit GPL ou coupure circuit GPL et circuit carburant essence
B	Lève-vitre impulsif conducteur
C	Prise accessoires arrière
D	Démarrage, démarrage du moteur à distance
E à J	Emplacements vides
1	Lève-vitre électrique avant
2	Feu de route gauche
3	Feu de route droit
4	Feu de croisement gauche
5	Feu de croisement droit

Numéro	Affectation
6	Feux de position gauche, feux de position arrière
7	Feux de position droit, feux de position avant
8	Lève-vitre électrique arrière
9	Feux de brouillard arrière
10	Avertisseur sonore
11	Condamnation automatique des portes
12	ABS-ESC, contacteur de stop

Numéro	Affectation
13	Plafonnier, climatisation, éclairage de coffre
14	Régulateur/ Limiteur de vitesse, pare brise chauffant, aide au parking, lunette arrière, alerte ceinture
15	Marche arrière, essuie-vitre
16	Siège chauffant, multimédia, unité centrale électronique
17	Feux de jour
18	Feux de stop

FUSIBLES (5/5)

Numéro	Affectation
19	Injection, tableau de bord, boîte de vitesses robotisée
20	Airbag
21	Boîte automatique
22	Direction assistée
23 et 28	Emplacement réservé pour des équipements complémentaires
24	Eclairage vide poche, porte coffre, air conditionné, plafonnier
25	Unité centrale électronique (appel d'urgence)
26	Unité centrale habitacle (feux indicateurs de direction)
27 et 29	Commande sous volant
30	Emplacement vide

Numéro	Affectation
31	Tableau de bord
32	Radio, prise accessoires arrière
33	Allume-cigares
34	Prise diagnostique et radio
35	Rétroviseur dégivrant
36	Rétroviseurs électriques
37	Démarrreur
38	Essuie-vitre
39	Ventilation habitacle

TÉLÉCOMMANDE À RADIOFRÉQUENCE : piles (1/2)

43859



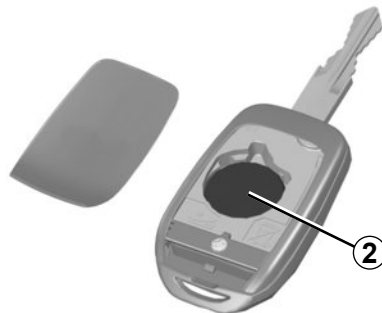
Remplacement de la pile

Ouvrez le couvercle par la fente **1** à l'aide d'un outil type tournevis plat, et remplacez la pile **2** en respectant le modèle et la polarité gravée sur le fond du couvercle.



Lorsqu'il y a nécessité de les remplacer, veillez à prendre le même type de piles ou leur équivalent (consultez un Représentant de la marque).

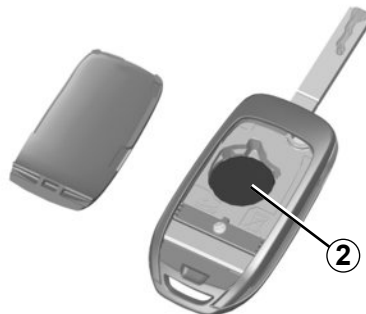
40619



Nota : lors du remplacement de la pile, veillez à ne pas toucher au circuit électronique situé dans le couvercle de clé.

Assurez-vous que le couvercle soit bien clippé et que la vis soit correctement serrée.

43860



Les piles sont disponibles chez un Représentant de la marque, leur durée de vie est de deux ans environ.

Veillez à l'absence de trace d'encre sur la pile : risque de mauvais contact électrique.

TÉLÉCOMMANDE À RADIOFRÉQUENCE : piles (2/2)

Anomalie de fonctionnement

Si la pile est trop faible pour assurer le fonctionnement, vous pouvez tout de même démarrer et verrouiller/déverrouiller le véhicule (reportez-vous au paragraphe « Verrouillage et déverrouillage des ouvrants » en chapitre 1).

26913



Ne jetez pas vos piles usagées dans la nature, remettez-les à un organisme chargé de la collecte et du recyclage des piles.

Précautions d'usage liées aux piles :

- conserver les piles (neuves ou usagées) hors de portée des enfants ;

- ne pas ingérer les piles ;

Danger de brûlure chimique pouvant entraîner la mort.

- en cas de doute d'ingestion ou d'introduction dans une partie quelconque du corps, consulter au plus tôt un médecin.



Lors du remplacement :

- veiller au bon positionnement des piles.

Risque d'explosion.

- si le couvercle ne ferme pas correctement, ne pas utiliser et tenir hors de portée des enfants.

BATTERIE : dépannage (1/2)

Pour éviter tout risque d'étincelle

- Assurez-vous que les « consommateurs d'énergie » (plafonniers, ...) sont coupés avant de débrancher ou de rebrancher une batterie ;
- lors de la charge, arrêtez le chargeur avant de connecter ou de déconnecter la batterie ;
- ne posez pas d'objet métallique sur la batterie pour ne pas créer de court-circuit entre les bornes ;
- attendez au moins une minute après une coupure moteur pour débrancher une batterie ;
- veillez à bien rebrancher les bornes d'une batterie après remontage.

Branchement d'un chargeur

Le chargeur doit être compatible avec une batterie de tension nominale de 12 volts.

Ne débranchez pas la batterie quand le moteur tourne. **Conformez-vous aux instructions d'utilisation données par le fournisseur du chargeur de batterie que vous employez.**



Certaines batteries peuvent présenter des spécificités en terme de recharge, prenez conseil auprès de votre Représentant de la marque. Évitez tout risque d'étincelle qui pourrait entraîner immédiatement une explosion et procédez au chargement dans un local bien aéré.

Risque de blessures graves.



Manœuvrez la batterie avec précaution car elle contient de l'acide sulfurique qui ne doit pas entrer en contact avec les yeux ou la peau. Si un tel contact survient, rincez abondamment à l'eau si besoin consultez un médecin.

Tenez toute flamme, tout point incandescent et toute étincelle éloignés des éléments de la batterie : risque d'explosion.

Lors des interventions à proximité du moteur, celui-ci peut être chaud. De plus, le motoventilateur peut se mettre en route à tout instant.

Risque de blessures.

BATTERIE : dépannage (2/2)

Démarrage avec la batterie d'un autre véhicule

Pour démarrer, si vous devez utiliser la batterie d'un autre véhicule, procurez-vous des câbles électriques appropriés (section importante) chez un Représentant de la marque ou, si vous possédez déjà des câbles de démarrage, assurez-vous de leur bon état.

Les deux batteries doivent avoir une tension nominale identique : 12 volts. La batterie fournissant le courant doit avoir une capacité (ampère-heure, Ah) au moins égale à la batterie déchargée.

Assurez-vous qu'aucun contact n'existe entre les deux véhicules (risque de court-circuit lors de la liaison des pôles positifs) et que la batterie déchargée est bien branchée. Coupez le contact de votre véhicule.

Mettez le moteur du véhicule fournissant le courant en route et adoptez un régime moyen.

36044



Fixez le câble positif (+) **A** sur la borne (+) **1** de la batterie déchargée, puis sur la borne (+) **2** de la batterie fournissant le courant.

Fixez le câble négatif (-) **B** sur la borne (-) **3** de la batterie fournissant le courant puis sur la borne (-) **4** de la batterie déchargée.

Démarré le moteur comme d'habitude. Dès qu'il tourne, débranchez les câbles **A** et **B** dans l'ordre inverse (**4-3-2-1**).

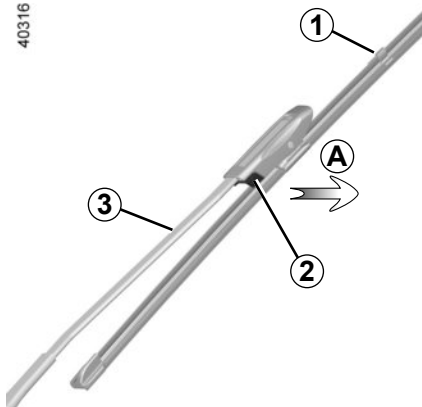


Vérifiez qu'il n'existe aucun contact entre les câbles **A** et **B**, et que le câble positif **A** n'est pas en contact avec un élément métallique du véhicule fournissant le courant.

Risque de blessures graves et/ou d'endommagement du véhicule.

ESSUIE-VITRES : remplacement des balais

40316



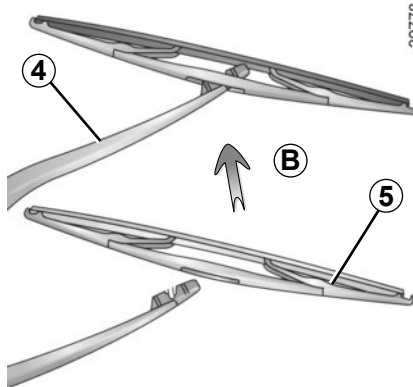
Balais d'essuie-vitre avant 1
Contact mis, moteur à l'arrêt, abaissez complètement la manette d'essuie-vitre : ils s'arrêtent dans une position dégagée du capot.

Soulevez le bras d'essuie-vitre 3, tirez la languette 2 (mouvement A) et poussez le balai vers le haut.

Remontage

Faites glisser le balai sur le bras jusqu'au cliquage. Assurez-vous de son bon verrouillage. Ramenez la manette d'essuie-vitre en position arrêt. Le bras de l'essuie-vitre côté conducteur doit toujours être au dessus.

30778



Remplacement du balai d'essuie-vitre arrière 5

- Contact coupé, soulevez le bras d'essuie-vitre 4 ;
- faites pivoter le balai 5 jusqu'à rencontrer une résistance ;
- dégagez le balai en tirant sur celui-ci (mouvement B).

Remontage d'un balai d'essuie-vitre avant ou arrière

Pour remonter le balai d'essuie-vitre procédez en sens inverse. Assurez-vous du bon verrouillage du balai.

Surveillez l'état des balais d'essuie-vitre. Leur durée de vie dépend de vous :

- nettoyez les balais, le pare-brise et la lunette arrière régulièrement avec de l'eau savonneuse ;
- ne les utilisez pas lorsque le pare-brise ou la lunette arrière sont secs ;
- décollez-les du pare-brise ou de la lunette arrière lorsqu'ils n'ont pas fonctionné depuis longtemps.



- Par temps de gel, assurez-vous que les balais d'essuie-vitre ne sont pas immobilisés par le givre (risque d'échauffement du moteur).
- Surveillez l'état des balais. Il sont à changer dès que leur efficacité diminue : environ tous les ans.

Durant le changement du balai, lorsque celui-ci est retiré, veillez à ne pas laisser le bras retomber sur la vitre : risque de casser la vitre.

REMORQUAGE : dépannage (1/2)

Le volant ne doit pas être verrouillé ; la clé de contact doit être sur la position « M » (allumage) permettant la signalisation (feux « Stop », feux de détresse...). La nuit le véhicule doit être éclairé.

De plus, il est impératif de respecter les conditions de remorquage définies dans la législation du pays et, si vous êtes le véhicule tractant, de ne pas dépasser le poids remorquable de votre véhicule. Adressez-vous à un Représentant de la marque.



- Utilisez une barre de remorquage rigide. En cas d'utilisation de corde ou de câble (lorsque la législation l'autorise), le véhicule tracté doit être apte au freinage.
- Il ne faut pas remorquer un véhicule dont l'aptitude au roulage est altérée.
- Évitez les à-coups à l'accélération et au freinage qui pourraient endommager le véhicule.
- Dans tous les cas, il est conseillé de ne pas dépasser **25 km/h**.
- Ne poussez pas le véhicule si la colonne de direction est verrouillée.



Ne retirez pas la clé du contacteur de démarrage pendant le remorquage.

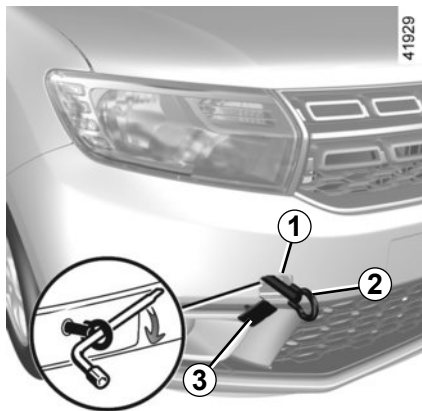


Moteur arrêté, les assistances de direction et de freinage ne sont plus opérationnelles.



Ne laissez jamais les outils pêle-mêle dans le véhicule : risque de projections lors d'un freinage.

REMORQUAGE : dépannage (2/2)



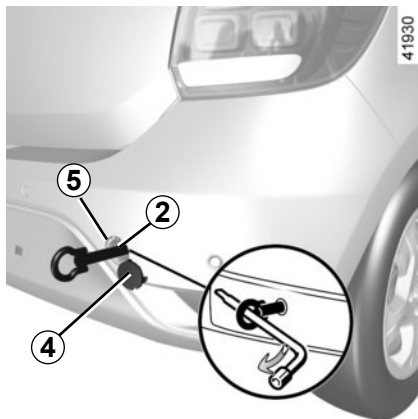
Utilisez exclusivement les points de remorquage avant 1 et arrière 5.

Ces points de remorquage ne peuvent être utilisés qu'en traction, en aucun cas ils ne doivent servir pour soulever directement ou indirectement le véhicule.



Assurez-vous du bon vissage de l'anneau.

Risque de perte de l'objet remorqué.

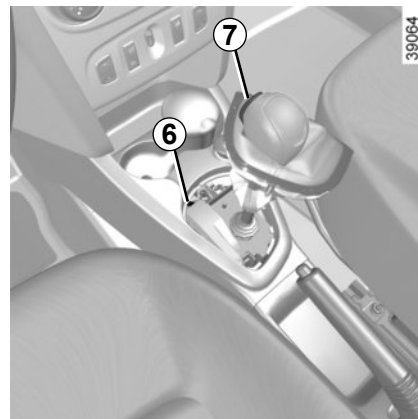


Accès aux points de remorquage

Déclipez le cache 3 ou 4 en passant un outil plat sous le cache.

Vissez l'anneau de remorquage 2 au maximum : dans un premier temps, à la main jusqu'en butée, puis terminez en bloquant à l'aide de la clé de roue.

Utilisez exclusivement l'anneau de remorquage 2 et la clé de roue situés dans le coffre (reportez-vous au paragraphe « Outils » en chapitre 5).



Véhicules équipés d'une boîte de vitesses automatique

À la mise en route, dans le cas où le levier est bloqué sur **P** alors que vous appuyez sur la pédale de frein, il y a possibilité de libérer manuellement le levier. Pour cela, déclipez la base du levier, puis passez un outil (tige rigide) dans la fente 6 et appuyez simultanément sur le bouton 7 afin de déverrouiller le levier.

Consultez au plus tôt un Représentant de la marque.

PRÉÉQUIPEMENT RADIO



Si votre véhicule n'est pas équipé d'un système audio, vous disposez d'un pré-équipement composé d'emplacements pour :

- la radio **1** ;
- les haut-parleurs de portes **2**.

Pour l'installation d'un équipement, consultez un Représentant de la marque.

Emplacement radio **1**

Déclipez et déposez le vide-poches **1**.



Emplacement haut-parleur avant **2** ou arrière **3**

Déclipez le cache **2** ou **3** à l'aide d'un outil de type tournevis plat.



- Dans tous les cas, il est très important de suivre précisément les instructions portées sur la notice de l'équipement.
- Les caractéristiques des supports et câblages (disponibles dans le réseau de la marque) varient en fonction du niveau d'équipement de votre véhicule et du type de votre radio.
Pour connaître leur référence, consultez votre Représentant de la marque.
- Toute intervention sur le circuit électrique du véhicule ou de la radio ne peut être réalisée que par un Représentant de la marque : un branchement incorrect pourrait entraîner la détérioration de l'installation électrique et/ou des organes qui y sont connectés.



Accessoires électriques et électroniques

Avant d'installer ce type d'accessoire (en particulier pour les émetteurs/récepteurs : bande de fréquences, niveau de puissance, position de l'antenne...), assurez-vous que celui-ci est compatible avec votre véhicule. Prenez conseil auprès d'un Représentant de la marque.

Ne branchez que des accessoires d'une puissance maximale de 120 Watts. **Risque d'incendie.** Lorsque plusieurs prises accessoires sont utilisées en même temps, la puissance totale des accessoires branchés ne doit pas dépasser 180 Watts. Toute intervention sur le circuit électrique du véhicule ne peut être réalisée que par un Représentant de la marque car un branchement incorrect pourrait entraîner la détérioration de l'installation électrique et/ou des organes qui y sont connectés. En cas de montage ultérieur d'équipement électrique assurez-vous que l'installation est bien protégée par un fusible. Faites-vous préciser l'ampérage et la localisation de ce fusible.

Utilisation de la prise diagnostic

L'usage d'accessoires électroniques sur la prise diagnostic peut engendrer de graves perturbations sur les systèmes électroniques du véhicule. Pour votre sécurité nous vous conseillons de n'utiliser que des accessoires électroniques agréés par le constructeur, consultez un Représentant de la marque. **Risque d'accidents graves.**

Utilisation d'appareils émetteurs/récepteurs (téléphones, appareils CB).

Les téléphones et appareils CB équipés d'antenne intégrée peuvent créer des interférences avec les systèmes électroniques équipant le véhicule d'origine, il est recommandé de n'utiliser que des appareils avec antenne extérieure. **Par ailleurs, nous vous rappelons la nécessité de respecter la législation en vigueur concernant l'utilisation de ces appareils.**

Montage ultérieur d'accessoires

Si vous souhaitez faire installer des accessoires sur le véhicule : consultez un Représentant de la marque. De plus, afin d'assurer le bon fonctionnement de votre véhicule et d'éviter tout risque de nature à porter atteinte à votre sécurité, nous vous conseillons d'utiliser des accessoires spécifiés, adaptés à votre véhicule et qui seuls sont garantis par le constructeur. Si vous utilisez une canne antiviol, fixez-la uniquement sur la pédale de frein.

Gêne à la conduite

Côté conducteur, n'utilisez impérativement que des surtapis adaptés au véhicule, s'accrochant aux éléments préinstallés et vérifiez régulièrement leur fixation. Ne superposez pas plusieurs tapis. **Risque de coincement des pédales.**

ANOMALIES DE FONCTIONNEMENT (1/7)

Les conseils suivants vous permettent de vous dépanner rapidement et provisoirement ; par sécurité consultez dès que possible un Représentant de la marque.

Utilisation de la télécommande	CAUSES POSSIBLES	QUE FAIRE
La télécommande ne fonctionne pas pour déverrouiller ou verrouiller les portes.	Pile de la télécommande usée.	Utilisez la clé.
	Utilisation d'appareils fonctionnant sur la même fréquence que la télécommande (téléphone portable...).	Arrêtez l'utilisation des appareils ou utilisez la clé.
	Véhicule situé dans une zone à forts rayonnements électromagnétiques. Batterie déchargée.	Remplacez la pile. Vous pouvez toujours verrouiller, déverrouiller et démarrer votre véhicule (reportez-vous aux paragraphes « Verrouillage, déverrouillage des portes » en chapitre 1 et « Démarrage, arrêt du moteur » en chapitre 2).
	Le véhicule est démarré.	Moteur tournant, le verrouillage/déverrouillage avec la clé est inhibé. Coupez le contact.
	Désynchronisation de la télécommande.	Déverrouillez la porte conducteur à l'aide de la clé dans la serrure de porte, puis démarrez le moteur pour synchroniser la télécommande.

ANOMALIES DE FONCTIONNEMENT (2/7)

Les conseils suivants vous permettent de vous dépanner rapidement et provisoirement ; par sécurité consultez dès que possible un Représentant de la marque.

Vous actionnez le démarreur	CAUSES POSSIBLES	QUE FAIRE
Les lampes témoins faiblissent ou ne s'allument pas, le démarreur ne tourne pas.	Cosses de batterie mal serrées, débranchées ou oxydées.	Resserrez-les, rebranchez-les ou nettoyez-les si elles sont oxydées.
	Batterie déchargée ou hors d'usage.	Branchez une autre batterie sur la batterie défaillante. Reportez-vous au paragraphe « Batterie : dépannage » en chapitre 5 ou remplacez la batterie si nécessaire. Ne poussez pas le véhicule si la colonne de direction est verrouillée.
Le moteur ne veut pas démarrer.	Conditions de démarrage non remplies.	Reportez-vous au paragraphe « Démarrage, arrêt du moteur » en chapitre 2.
La colonne de direction reste verrouillée.	Volant bloqué.	Pour déverrouiller, manœuvrez légèrement clé et volant (reportez-vous au paragraphe « Contacteur de démarrage » en chapitre 2).

ANOMALIES DE FONCTIONNEMENT (3/7)

Sur route	CAUSES POSSIBLES	QUE FAIRE	
Vibrations.	Pneumatiques mal gonflés ou mal équilibrés ou endommagés.	Vérifiez la pression des pneumatiques ; si ce n'est pas la cause, faites vérifier leur état par un Représentant de la marque.	
Bouillonnement dans le bocal de liquide de refroidissement.	Panne mécanique : joint de culasse détérioré, pompe à eau défectueuse.	Arrêtez le moteur. Faites appel à un Représentant de la marque.	
	Motoventilateur en panne.	Faites appel à un Représentant de la marque.	
Fumée sous capot moteur.	Court-circuit ou fuite du circuit de refroidissement.	Arrêtez-vous, coupez le contact, éloignez-vous du véhicule et faites appel à un Représentant de la marque.	
Le témoin de pression d'huile s'allume :			
	en virage ou au freinage	Le niveau d'huile moteur est trop bas.	Ajoutez de l'huile moteur (reportez-vous au paragraphe « Niveau huile moteur : appoint, remplissage » en chapitre 4).
	au ralenti.	Pression d'huile faible.	Rejoignez un Représentant de la marque le plus proche.
Le témoin de pression d'huile tarde à s'éteindre ou reste allumé à l'accélération.	Manque de pression d'huile.	Arrêtez-vous : faites appel à un Représentant de la marque.	

ANOMALIES DE FONCTIONNEMENT (4/7)

Sur route	CAUSES POSSIBLES	QUE FAIRE
Fumée blanche anormale à l'échappement.	Panne mécanique : joint de culasse détérioré ou	Arrêtez le moteur. Faites appel à un Représentant de la marque.
	Ceci n'est pas obligatoirement une anomalie, la fumée provient de la régénération du filtre à particules.	Reportez-vous au paragraphe « Particularité des versions diesel » en chapitre 2.
La direction assistée devient dure.	Surchauffe de l'assistance. Défaillance du système d'assistance.	Roulez prudemment à allure réduite, faites attention au niveau d'effort dans le volant nécessaire pour tourner les roues. Consultez un Représentant de la marque.



Radiateur : Dans le cas d'un important manque de liquide de refroidissement n'oubliez pas qu'il ne faut jamais faire le plein avec du liquide de refroidissement froid lorsque le moteur est très chaud. Après toute intervention sur le véhicule ayant nécessité la vidange, même partielle, du circuit de refroidissement, ce dernier doit être rempli d'un mélange neuf convenablement dosé. Nous vous rappelons qu'il est impératif de n'utiliser qu'un produit sélectionné par nos services techniques.

ANOMALIES DE FONCTIONNEMENT (5/7)

Sur route	CAUSES POSSIBLES	QUE FAIRE
Sifflement.	Antenne de toit mal positionnée.	Orientez l'antenne.
Le moteur chauffe. Le témoin de température de liquide de refroidissement s'allume.	Panne du motoventilateur.	Stoppez le véhicule, arrêtez le moteur et faites appel à un Représentant de la marque.
	Fuites de liquide de refroidissement.	Stoppez le véhicule, arrêtez le moteur et vérifiez le bocal de liquide de refroidissement : il doit contenir du liquide. S'il n'en contient pas, consultez un Représentant de la marque le plus tôt possible.
Témoin d'alerte vidange moteur reste allumé après la vidange.	Réinitialisation de l'alerte après vidange non effectuée.	Réinitialisez l'alerte après vidange moteur, reportez-vous au paragraphe « Ordinateur de bord » en chapitre 1.



Radiateur : Dans le cas d'un important manque de liquide de refroidissement n'oubliez pas qu'il ne faut jamais faire le plein avec du liquide de refroidissement froid lorsque le moteur est très chaud. Après toute intervention sur le véhicule ayant nécessité la vidange, même partielle, du circuit de refroidissement, ce dernier doit être rempli d'un mélange neuf convenablement dosé. Nous vous rappelons qu'il est impératif de n'utiliser qu'un produit sélectionné par nos services techniques.

ANOMALIES DE FONCTIONNEMENT (6/7)

Appareillage électrique	CAUSES POSSIBLES	QUE FAIRE
L'essuie-vitre ne fonctionne pas.	Balais d'essuie-vitres collés.	Décolliez les balais avant d'utiliser l'essuie-vitre.
	Circuit électrique défectueux.	Consultez un Représentant de la marque.
	Fusible endommagé.	Remplacez ou faites remplacer le fusible, reportez-vous au paragraphe « Fusibles ».
L'essuie-vitre ne s'arrête plus.	Commandes électriques défectueuses.	Consultez un Représentant de la marque.
Fréquence plus rapide des feux clignotants.	Lampe grillée.	Reportez-vous aux paragraphes « Projecteurs avant : remplacement des lampes » ou « Feux arrière et latéraux : remplacement des lampes » en chapitre 5.
Les feux clignotants ne fonctionnent plus.	Circuit électrique ou commande défectueux.	Consultez un Représentant de la marque.
	Fusible endommagé.	Remplacez ou faites remplacer le fusible, reportez-vous au paragraphe « Fusibles ».

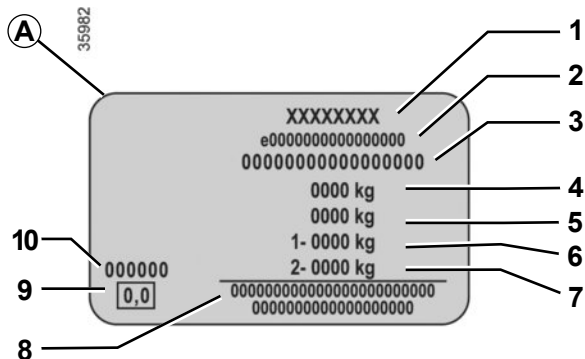
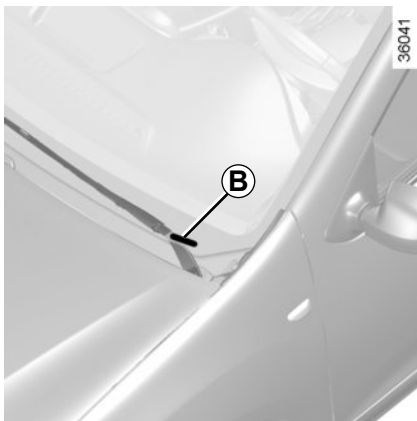
ANOMALIES DE FONCTIONNEMENT (7/7)

Appareillage électrique	CAUSES POSSIBLES	QUE FAIRE
Les projecteurs ne s'allument ou ne s'éteignent plus.	Circuit électrique ou commande défectueux.	Consultez un Représentant de la marque.
	Fusible endommagé.	Remplacez ou faites remplacer le fusible, reportez-vous au paragraphe « Fusibles ».
Traces de condensation dans les projecteurs avant ou feux arrière.	La présence de trace de condensation peut être un phénomène naturel lié aux variations de température et à l'hygrométrie.	
	Dans ce cas, les traces disparaîtront progressivement lors de l'utilisation des feux.	

Chapitre 6 : Caractéristiques techniques

Plaques d'identification véhicule	6.2
Identification moteur	6.3
Caractéristiques moteurs.	6.5
Dimensions	6.7
Masses (en Kg)	6.10
Pièces de rechange et réparations	6.13
Justificatifs d'entretien	6.14
Contrôle anticorrosion	6.20

PLAQUES D'IDENTIFICATION VÉHICULE



Les indications figurant sur la plaque constructeur sont à rappeler dans toutes vos lettres ou commandes.

La présence et l'emplacement des informations dépendent du véhicule.

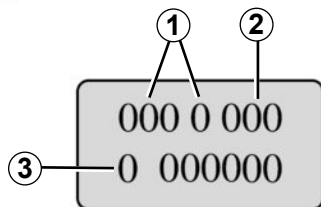
Plaque constructeur A

- 1 Nom du constructeur.
 - 2 Numéro de conception communautaire ou numéro d'homologation.
 - 3 Numéro d'identification.
- Suivant véhicule, cette information est rappelée sur le marquage B.

- 4 MMAC (Masse Maximum Autorisée en Charge).
- 5 MTR (Masse Totale Roulante : véhicule en charge avec remorque).
- 6 MMTA (Masse Maximum Totale Autorisée) essieu avant.
- 7 MMTA essieu arrière.
- 8 Réservé aux inscriptions partenariats ou complémentaires.
- 9 Non utilisé.
- 10 Référence peinture (code couleur).

IDENTIFICATION MOTEUR (1/2)

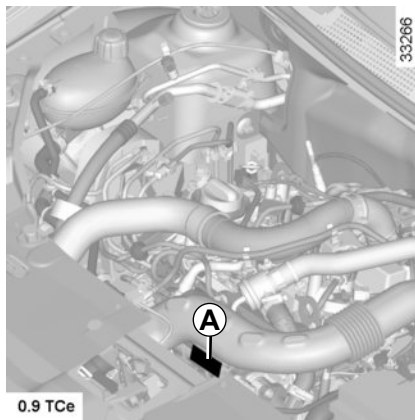
33293



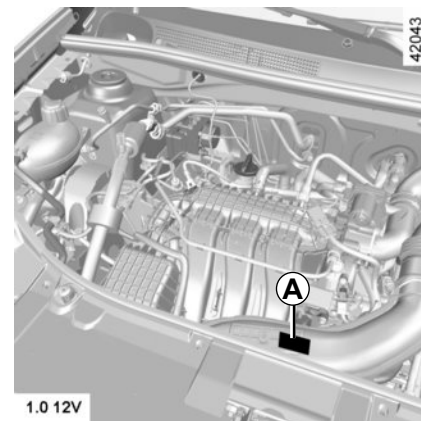
Les indications d'identification moteur figurant sur la zone A sont à rappeler dans toutes vos lettres ou commandes.

(emplacement différent suivant motorisation)

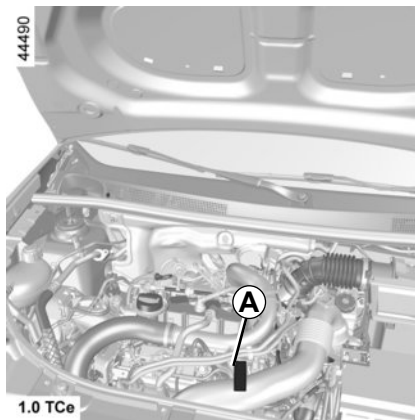
- 1 Type du moteur.
- 2 Indice du moteur.
- 3 Numéro de série du moteur.



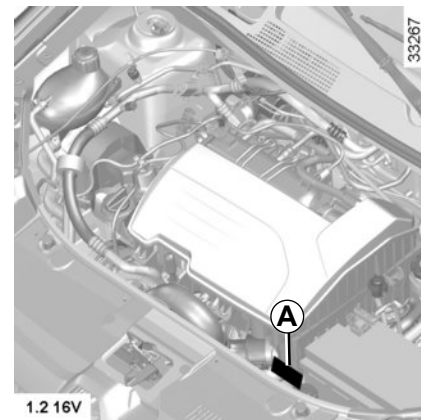
0.9 TCe



1.0 12V



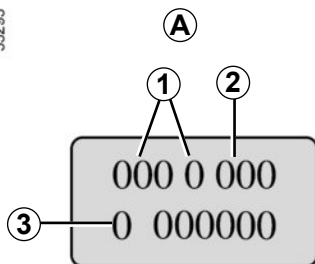
1.0 TCe



1.2 16V

IDENTIFICATION MOTEUR (2/2)

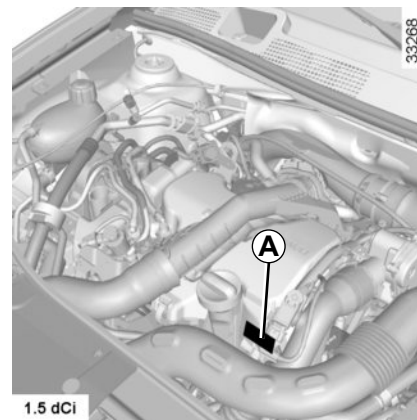
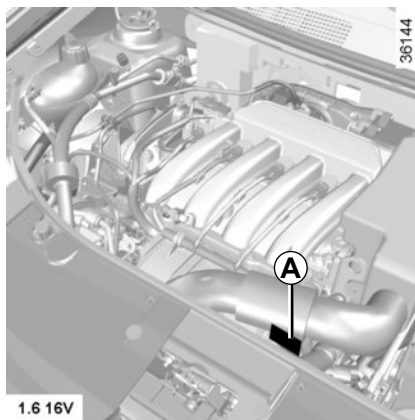
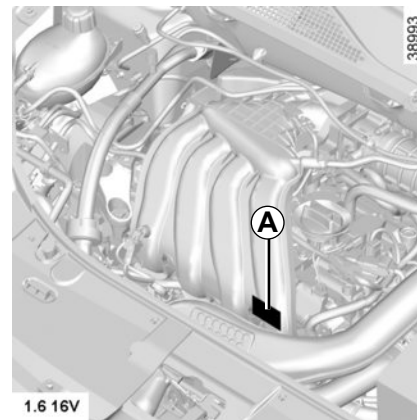
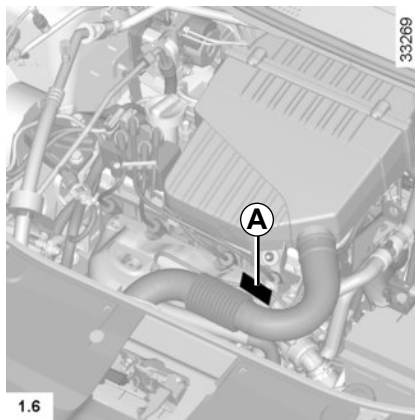
33293



Les indications d'identification moteur figurant sur la zone A sont à rappeler dans toutes vos lettres ou commandes.

(emplacement différent suivant motorisation)



- 1 Type du moteur.
- 2 Indice du moteur.
- 3 Numéro de série du moteur.



CARACTÉRISTIQUES MOTEURS (1/2)

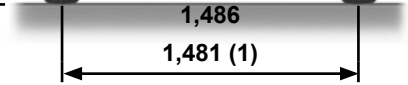
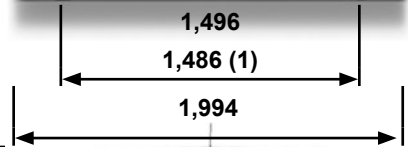
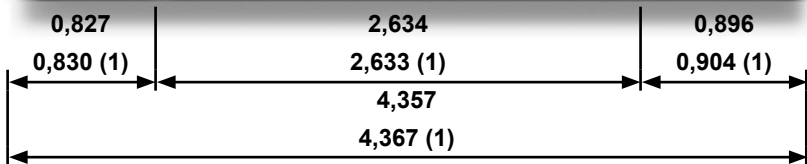
Versions	0.9 TCe	1.0 12V	1.0 TCe	1.2 16V	1.6	1.6 16V	1.6 16V	1.5 dCi
Type moteur (voir plaque moteur)	H4B Turbo	B4D	H4Dt	D4F	K7M	H4M	K4M	K9K Turbo
Cylindrée (cm³)	899	999		1149	1598			1461
Type de carburant Indice d'Octane	<p>Essence</p> <p>Carburant sans plomb impérativement, d'indice d'octane tel que précisé sur l'étiquette située dans la trappe à carburant. Reportez-vous au paragraphe « Réservoir carburant » en chapitre 1.</p>						<p>Gazole</p> <p>L'étiquette située dans la trappe à carburant vous indique les carburants autorisés.</p>	
Bougies	<p>N'utilisez que les bougies spécifiées pour le moteur de votre véhicule.</p> <p>Leur type doit être indiqué sur une étiquette collée dans le compartiment moteur, sinon consultez le Représentant de la marque.</p> <p>Le montage de bougies non spécifiées peut entraîner la détérioration de votre moteur.</p>						-	

CARACTÉRISTIQUES MOTEURS (2/2)

Versions	0.9 TCe	1.0 12V	1.0 TCe	1.2 16V	1,6	1,6 16V	1,6 16V	1.5 dCi
Type moteur (indiqué sur la plaque moteur)	H4B turbo	B4D	H4Dt	D4F	K7M	H4M	K4M	K9K
Cylindrée (cm ³)	899	999		1149	1598		1461	
Carburants conformes aux normes européennes avec lesquels les moteurs des véhicules commercialisés en Europe sont compatibles (pour tous les autres cas, consultez un Représentant de la marque).	<div style="display: flex; justify-content: space-around; align-items: center;"> <div style="text-align: center;">  <p>Essence sans plomb conforme à la norme EN 228 contenant jusqu'à 5 % d'éthanol en volume.</p> </div> <div style="text-align: center;">  <p>Essence sans plomb conforme à la norme EN 228 contenant jusqu'à 10 % d'éthanol en volume.</p> </div> </div>							<div style="border: 2px solid black; border-radius: 15px; padding: 10px; text-align: center; width: 60px; margin: 10px auto;"> B7 </div> <p>Carburant diesel conforme à la norme EN 590 contenant jusqu'à 7 % d'esters méthyliques d'acides gras en volume.</p>
								<div style="border: 2px solid black; border-radius: 15px; padding: 10px; text-align: center; width: 60px; margin: 10px auto;"> B10 </div> <p>Carburant diesel conforme à la norme EN 16734 contenant jusqu'à 10 % d'esters méthyliques d'acides gras en volume.</p>
								<div style="border: 2px solid black; border-radius: 15px; padding: 10px; text-align: center; width: 60px; margin: 10px auto;"> XTL </div> <p>Carburant diesel paraffinique conforme à la norme EN 15940 contenant jusqu'à 7% d'esters méthyliques d'acides gras en volume.</p>

DIMENSIONS (en mètres) (1/3)

42051

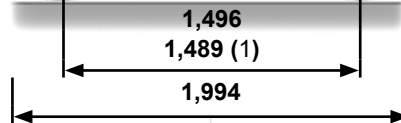
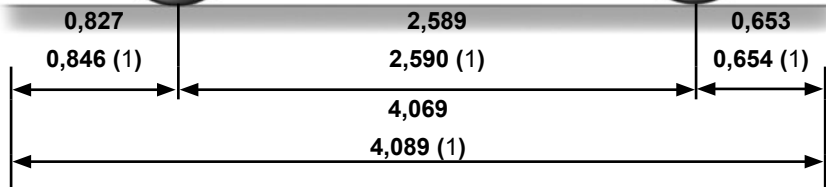


1,517 (*)
1,576 (1)

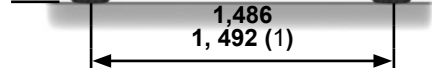
(*) à vide
(1) suivant véhicule

DIMENSIONS (en mètres) (2/3)

42050



1,519 (2)
1,615 (3)



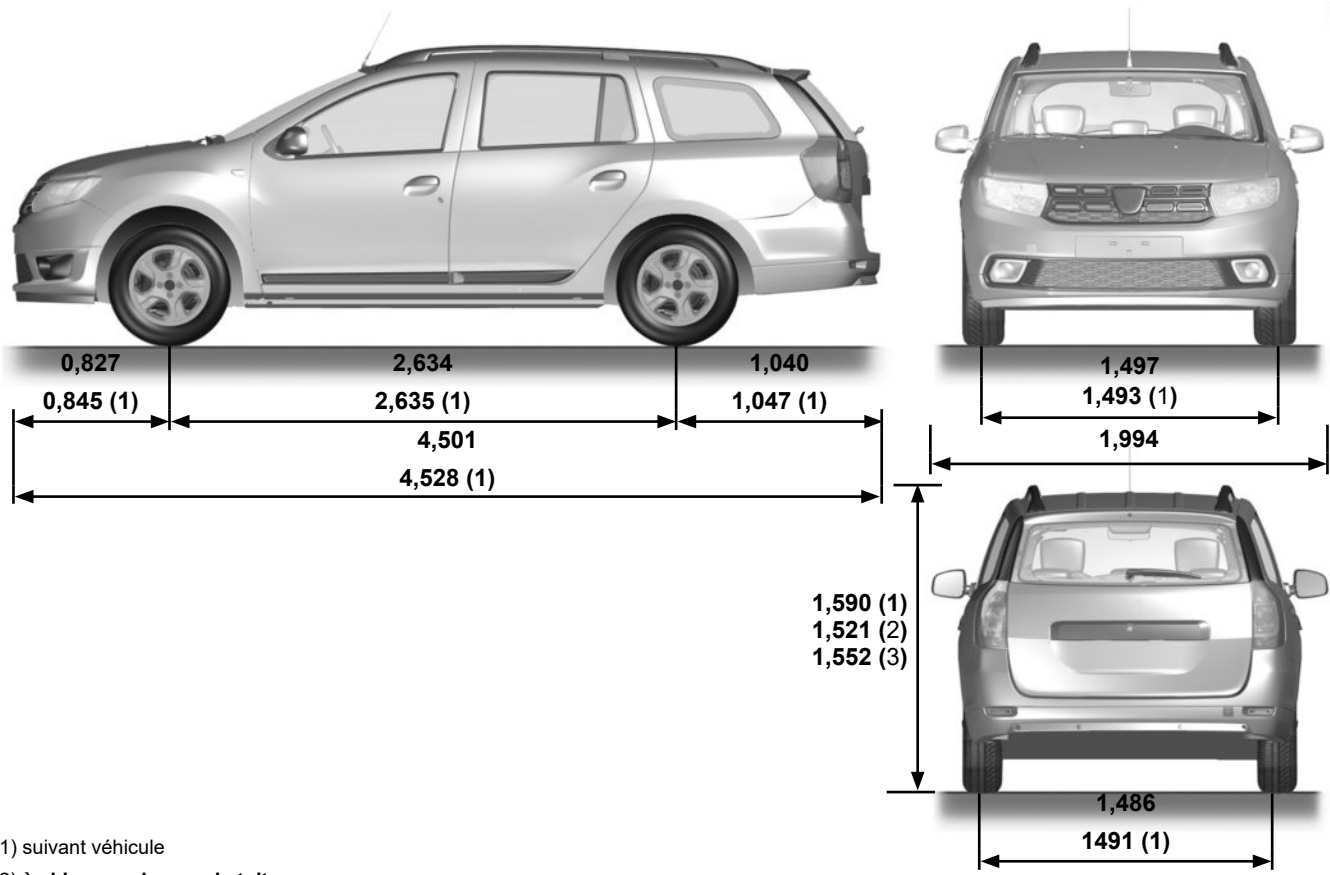
(1) suivant véhicule

(2) à vide, sans barres de toit

(3) à vide, avec barres de toit

DIMENSIONS (en mètres) (3/3)

42052



- (1) suivant véhicule
- (2) à vide, sans barres de toit
- (3) à vide, avec barres de toit

MASSES (en kg) (1/3)

Les masses indiquées sont celles d'un véhicule de base et sans option : elles varient en fonction de l'équipement de votre véhicule. Consultez un Représentant de la marque

Versions quatre portes	
Masse Maximum Autorisée en Charge (MMAC) Masse Maximum Totale Autorisée (MMTA) Masse Totale Roulante (MTR)	Masses indiquées sur la plaque constructeur (reportez-vous au paragraphe " Plaques d'identification " en chapitre 6).
Masse Remorque Freinée*	s'obtient par calcul : MTR - MMAC
Masse Remorque non Freinée*	520
Charge admise sur le point d'attelage*	75
Charge admise sur le toit avec un dispositif de portage	80 (y compris dispositifs de portage)

* Charge remorquable (Remorquage de caravane, bateau, ...)

Le remorquage est interdit lorsque le calcul MTR - MMAC est égal à zéro ou lorsque la MTR est égale à zéro (ou n'est pas renseignée) sur la plaque constructeur.

- Il est important de respecter les conditions de remorquage admises par la législation locale et, notamment, celles définies par le code de la route. Pour toute adaptation d'attelage adressez-vous à votre Représentant de la marque.
- Dans le cas d'un véhicule attelé, **la masse totale roulante (véhicule + remorque) ne doit jamais être dépassée**. Cependant est toléré :
- un dépassement de la MMTA arrière dans la limite de 15 %,
- un dépassement de la MMAC dans la limite de 10 % ou 100 kg (à la première de ces deux limites atteinte).

Dans les deux cas, la vitesse maximum de l'ensemble roulant ne doit pas dépasser 100 km/h et la pression des pneumatiques doit être augmentée de 0,2 bar (3 PSI).

- Le rendement moteur et l'aptitude en côte diminuant avec l'altitude, nous préconisons de réduire la charge maximum de 10 % à 1 000 mètres, puis 10 % supplémentaires à chaque palier de 1 000 mètres.

Report de charge (suivant législation locale)

Lorsque la Masse Maxi Autorisée en Charge du véhicule n'est pas atteinte, il est possible de reporter jusqu'à 300 kg sur la remorque freinée dans la limite de la Masse Totale Roulante du véhicule.

MASSES (en kg) (2/3)

Les masses indiquées sont celles d'un véhicule de base et sans option : elles varient en fonction de l'équipement de votre véhicule. Consultez un Représentant de la marque.

Versions cinq portes	
Masse Maximum Autorisée en Charge (MMAC) Masse Maximum Totale Autorisée (MMTA) Masse Totale Roulante (MTR)	Masses indiquées sur la plaque constructeur (reportez-vous au paragraphe " Plaques d'identification " en chapitre 6).
Masse Remorque Freinée*	s'obtient par calcul : MTR - MMAC
Masse Remorque non Freinée*	520
Charge admise sur le point d'attelage*	75
Charge admise sur le toit avec un dispositif de portage	80 (y compris dispositifs de portage)

* Charge remorquable (Remorquage de caravane, bateau, ...)

Le remorquage est interdit lorsque le calcul MTR - MMAC est égal à zéro ou lorsque la MTR est égale à zéro (ou n'est pas renseignée) sur la plaque constructeur.

– Il est important de respecter les conditions de remorquage admises par la législation locale et, notamment, celles définies par le code de la route. Pour toute adaptation d'attelage adressez-vous à votre Représentant de la marque.

– Dans le cas d'un véhicule attelé, **la masse totale roulante (véhicule + remorque) ne doit jamais être dépassée**. Cependant est toléré :

– un dépassement de la MMTA arrière dans la limite de 15 %,

– un dépassement de la MMAC dans la limite de 10 % ou 100 kg (à la première de ces deux limites atteinte).

Dans les deux cas, la vitesse maximum de l'ensemble roulant ne doit pas dépasser 100 km/h et la pression des pneumatiques doit être augmentée de 0,2 bar (3 PSI).

– Le rendement moteur et l'aptitude en côte diminuant avec l'altitude, nous préconisons de réduire la charge maximum de 10 % à 1000 mètres, puis 10 % supplémentaires à chaque palier de 1000 mètres.

Report de charge (suivant législation locale)

Lorsque la Masse Maxi Autorisée en Charge du véhicule n'est pas atteinte, il est possible de reporter jusqu'à 300 kg sur la remorque freinée dans la limite de la Masse Totale Roulante du véhicule.

MASSES (en kg) (3/3)

Les masses indiquées sont celles d'un véhicule de base et sans option : elles varient en fonction de l'équipement de votre véhicule. Consultez un Représentant de la marque.

Versions break	
Masse Maximum Autorisée en Charge (MMAC) Masse Maximum Totale Autorisée (MMTA) Masse Totale Roulante (MTR)	Masses indiquées sur la plaque constructeur (reportez-vous au paragraphe " Plaques d'identification " en chapitre 6).
Masse Remorque Freinée*	s'obtient par calcul : MTR - MMAC
Masse Remorque non Freinée*	525
Charge admise sur le point d'attelage*	75
Charge admise sur le toit avec un dispositif de portage	80 (y compris dispositifs de portage)

* Charge remorquable (Remorquage de caravane, bateau, ...)

Le remorquage est interdit lorsque le calcul MTR - MMAC est égal à zéro ou lorsque la MTR est égale à zéro (ou n'est pas renseignée) sur la plaque constructeur.

- Il est important de respecter les conditions de remorquage admises par la législation locale et, notamment, celles définies par le code de la route. Pour toute adaptation d'attelage adressez-vous à votre Représentant de la marque.
- Dans le cas d'un véhicule attelé, **la masse totale roulante (véhicule + remorque) ne doit jamais être dépassée**. Cependant est toléré :
 - un dépassement de la MMTA arrière dans la limite de 15 %,
 - un dépassement de la MMAC dans la limite de 10 % ou 100 kg (à la première de ces deux limites atteinte).Dans les deux cas, la vitesse maximum de l'ensemble roulant ne doit pas dépasser 100 km/h et la pression des pneumatiques doit être augmentée de 0,2 bar (3 PSI).
- Le rendement moteur et l'aptitude en côte diminuant avec l'altitude, nous préconisons de réduire la charge maximum de 10 % à 1000 mètres, puis 10 % supplémentaires à chaque palier de 1000 mètres.

Report de charge versions break (suivant législation locale)

Lorsque la Masse Maxi Autorisée en Charge du véhicule n'est pas atteinte, il est possible de reporter jusqu'à 300 kg sur la remorque freinée dans la limite de la Masse Totale Roulante du véhicule.

PIÈCES DE RECHANGE ET RÉPARATIONS

Les pièces de rechange d'origine sont conçues sur la base d'un cahier des charges très strict et font l'objet de tests spécifiques. De ce fait, elles ont un niveau de qualité au moins équivalent à celles qui sont montées sur les véhicules neufs.

En utilisant systématiquement les pièces de rechange d'origine, vous avez l'assurance de préserver les performances de votre véhicule. En outre, les réparations effectuées dans le Réseau de la marque avec des pièces de rechange d'origine sont garanties selon les conditions données au dos de l'ordre de réparation.

JUSTIFICATIFS D'ENTRETIEN (1/6)

VIN :

Date : Km : N° de facture :		Commentaires/divers
Type d'intervention : Révision <input type="checkbox"/> <input type="checkbox"/>	Tampon	
Contrôle anticorrosion : OK <input type="checkbox"/> Non OK* <input type="checkbox"/> *Voir page spécifique		
Date : Km : N° de facture :		Commentaires/divers
Type d'intervention : Révision <input type="checkbox"/> <input type="checkbox"/>	Tampon	
Contrôle anticorrosion : OK <input type="checkbox"/> Non OK* <input type="checkbox"/> *Voir page spécifique		
Date : Km : N° de facture :		Commentaires/divers
Type d'intervention : Révision <input type="checkbox"/> <input type="checkbox"/>	Tampon	
Contrôle anticorrosion : OK <input type="checkbox"/> Non OK* <input type="checkbox"/> *Voir page spécifique		

JUSTIFICATIFS D'ENTRETIEN (2/6)

VIN :

Date : Km : N° de facture :		Commentaires/divers
Type d'intervention : Révision <input type="checkbox"/> <input type="checkbox"/>	Tampon	
Contrôle anticorrosion : OK <input type="checkbox"/> Non OK* <input type="checkbox"/> *Voir page spécifique		
Date : Km : N° de facture :		Commentaires/divers
Type d'intervention : Révision <input type="checkbox"/> <input type="checkbox"/>	Tampon	
Contrôle anticorrosion : OK <input type="checkbox"/> Non OK* <input type="checkbox"/> *Voir page spécifique		
Date : Km : N° de facture :		Commentaires/divers
Type d'intervention : Révision <input type="checkbox"/> <input type="checkbox"/>	Tampon	
Contrôle anticorrosion : OK <input type="checkbox"/> Non OK* <input type="checkbox"/> *Voir page spécifique		

JUSTIFICATIFS D'ENTRETIEN (3/6)

VIN :

Date : Km : N° de facture :		Commentaires/divers
Type d'intervention : Révision <input type="checkbox"/> <input type="checkbox"/> <hr/> Contrôle anticorrosion : OK <input type="checkbox"/> Non OK* <input type="checkbox"/> *Voir page spécifique	Tampon	
Type d'intervention : Révision <input type="checkbox"/> <input type="checkbox"/> <hr/> Contrôle anticorrosion : OK <input type="checkbox"/> Non OK* <input type="checkbox"/> *Voir page spécifique	Tampon	
Type d'intervention : Révision <input type="checkbox"/> <input type="checkbox"/> <hr/> Contrôle anticorrosion : OK <input type="checkbox"/> Non OK* <input type="checkbox"/> *Voir page spécifique	Tampon	

JUSTIFICATIFS D'ENTRETIEN (4/6)

VIN :

Date : Km : N° de facture :		Commentaires/divers
Type d'intervention : Révision <input type="checkbox"/> <input type="checkbox"/>	Tampon	
Contrôle anticorrosion : OK <input type="checkbox"/> Non OK* <input type="checkbox"/> *Voir page spécifique		
Date : Km : N° de facture :		Commentaires/divers
Type d'intervention : Révision <input type="checkbox"/> <input type="checkbox"/>	Tampon	
Contrôle anticorrosion : OK <input type="checkbox"/> Non OK* <input type="checkbox"/> *Voir page spécifique		
Date : Km : N° de facture :		Commentaires/divers
Type d'intervention : Révision <input type="checkbox"/> <input type="checkbox"/>	Tampon	
Contrôle anticorrosion : OK <input type="checkbox"/> Non OK* <input type="checkbox"/> *Voir page spécifique		

JUSTIFICATIFS D'ENTRETIEN (5/6)

VIN :

Date : Km : N° de facture :		Commentaires/divers
Type d'intervention : Révision <input type="checkbox"/> <input type="checkbox"/>	Tampon	
Contrôle anticorrosion : OK <input type="checkbox"/> Non OK* <input type="checkbox"/> *Voir page spécifique		
Date : Km : N° de facture :		Commentaires/divers
Type d'intervention : Révision <input type="checkbox"/> <input type="checkbox"/>	Tampon	
Contrôle anticorrosion : OK <input type="checkbox"/> Non OK* <input type="checkbox"/> *Voir page spécifique		
Date : Km : N° de facture :		Commentaires/divers
Type d'intervention : Révision <input type="checkbox"/> <input type="checkbox"/>	Tampon	
Contrôle anticorrosion : OK <input type="checkbox"/> Non OK* <input type="checkbox"/> *Voir page spécifique		

JUSTIFICATIFS D'ENTRETIEN (6/6)

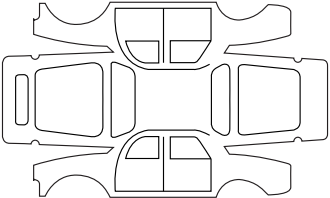
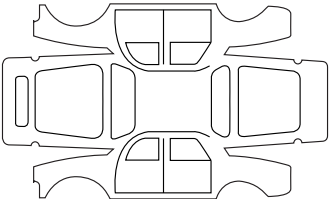
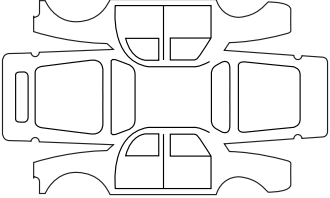
VIN :

Date : Km : N° de facture :		Commentaires/divers
Type d'intervention : Révision <input type="checkbox"/> <input type="checkbox"/>	Tampon	
Contrôle anticorrosion : OK <input type="checkbox"/> Non OK* <input type="checkbox"/> *Voir page spécifique		
Date : Km : N° de facture :		Commentaires/divers
Type d'intervention : Révision <input type="checkbox"/> <input type="checkbox"/>	Tampon	
Contrôle anticorrosion : OK <input type="checkbox"/> Non OK* <input type="checkbox"/> *Voir page spécifique		
Date : Km : N° de facture :		Commentaires/divers
Type d'intervention : Révision <input type="checkbox"/> <input type="checkbox"/>	Tampon	
Contrôle anticorrosion : OK <input type="checkbox"/> Non OK* <input type="checkbox"/> *Voir page spécifique		

CONTRÔLE ANTICORROSION (1/6)

Dans le cas où la poursuite de la garantie est conditionnée par une réparation, celle-ci est indiquée ci-dessous.

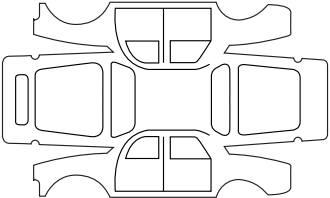
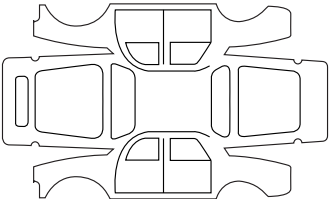
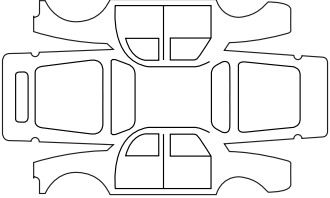
VIN :

Réparation pour corrosion à effectuer :		Tampon
Date de réparation :		
Réparation à effectuer :		Tampon
Date de réparation :		
Réparation à effectuer :		Tampon
Date de réparation :		

CONTRÔLE ANTICORROSION (2/6)

Dans le cas où la poursuite de la garantie est conditionnée par une réparation, celle-ci est indiquée ci-dessous.

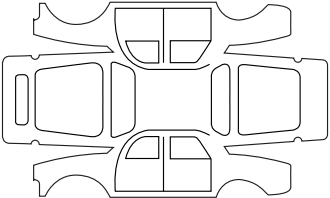
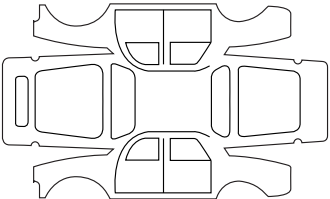
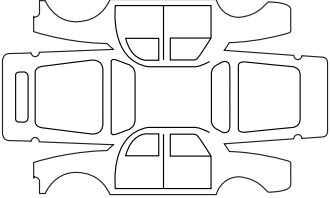
VIN :

Réparation pour corrosion à effectuer :		Tampon
Date de réparation :		
Réparation à effectuer :		Tampon
Date de réparation :		
Réparation à effectuer :		Tampon
Date de réparation :		

CONTRÔLE ANTICORROSION (3/6)

Dans le cas où la poursuite de la garantie est conditionnée par une réparation, celle-ci est indiquée ci-dessous.

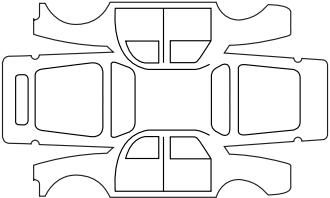
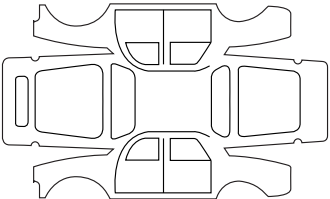
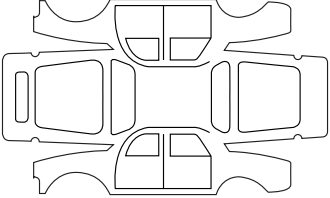
VIN :

Réparation pour corrosion à effectuer :		Tampon
Date de réparation :		
Réparation à effectuer :		Tampon
Date de réparation :		
Réparation à effectuer :		Tampon
Date de réparation :		

CONTRÔLE ANTICORROSION (4/6)

Dans le cas où la poursuite de la garantie est conditionnée par une réparation, celle-ci est indiquée ci-dessous.

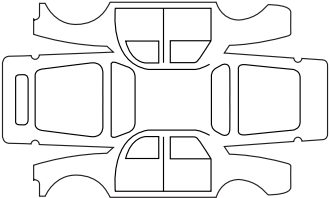
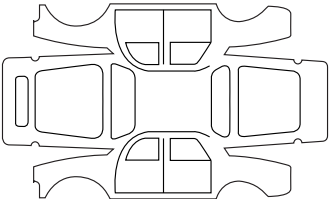
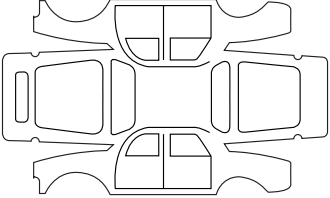
VIN :

Réparation pour corrosion à effectuer :		Tampon
Date de réparation :		
Réparation à effectuer :		Tampon
Date de réparation :		
Réparation à effectuer :		Tampon
Date de réparation :		

CONTRÔLE ANTICORROSION (5/6)

Dans le cas où la poursuite de la garantie est conditionnée par une réparation, celle-ci est indiquée ci-dessous.

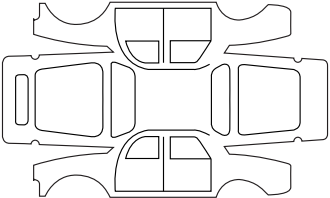
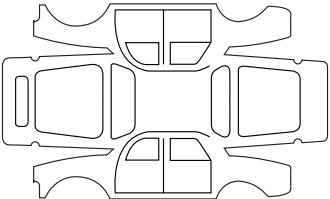
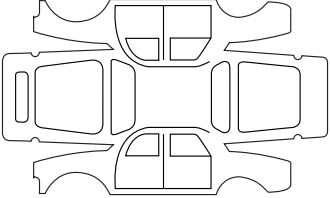
VIN :

Réparation pour corrosion à effectuer :		Tampon
Date de réparation :		
Réparation à effectuer :		Tampon
Date de réparation :		
Réparation à effectuer :		Tampon
Date de réparation :		

CONTRÔLE ANTICORROSION (6/6)

Dans le cas où la poursuite de la garantie est conditionnée par une réparation, celle-ci est indiquée ci-dessous.

VIN :

Réparation pour corrosion à effectuer :		Tampon
Date de réparation :		
Réparation à effectuer :		Tampon
Date de réparation :		
Réparation à effectuer :		Tampon
Date de réparation :		

INDEX ALPHABÉTIQUE (1/5)

A

accessoires.....	5.41
accoudeur.....	3.21 → 3.25
additif (réactif).....	1.88 → 1.92
aérateurs.....	3.2 → 3.4
afficheur.....	1.64 – 1.65
aide au démarrage en côte.....	2.31 → 2.34
aide au parking.....	2.42 → 2.45
aides à la conduite.....	2.46 → 2.48
air conditionné.....	3.5 → 3.13
airbag	
activation airbags passager avant.....	1.54
désactivation airbag passager avant.....	1.52
airbag.....	1.21 → 1.27, 1.36 → 1.51
alarme sonore.....	1.9 – 1.10, 1.73
alarme sonore de survitesse.....	1.64
allume-cigares.....	3.26
aménagements.....	3.21 → 3.25
ampoules	
remplacement.....	5.15 → 5.24
anneaux d'arrimage.....	1.31 → 1.33
anneaux de remorquage.....	5.7 – 5.8, 5.38 – 5.39
anomalies de fonctionnement.....	5.43 → 5.48
antibrouillard.....	1.74
antipatinage.....	2.31 → 2.34
antipollution	
conseils.....	2.21
antivol (contacteur).....	2.2
appareils de contrôle.....	1.60 → 1.74, 1.78
appel d'urgence.....	2.46 → 2.48
appui-tête.....	1.11, 3.27 – 3.28
assistance à la conduite.....	2.46 → 2.48
assistance au freinage d'urgence.....	2.31 → 2.34, 2.34
assistance de direction.....	2.30, 4.13
avertisseur de perte de pression des pneumatiques.....	2.23 → 2.29

avertisseur sonore.....	1.79
avertisseurs lumineux.....	1.79

B

balais d'essuie-vitres.....	5.37
banquette arrière.....	3.29 – 3.30
barres de toit.....	3.40
batterie.....	4.14 – 4.15
dépannage.....	5.35 – 5.36
boîte à gants.....	3.21
boîte de vitesses automatique (utilisation).....	2.49 → 2.52
boîte de vitesses robotisée.....	2.53 → 2.58
bouchon de réservoir carburant.....	1.82
bouchon de réservoir réactif.....	1.88 → 1.92

C

cache-bagages.....	3.37
caméra de recul.....	2.44 – 2.45
capacité du réservoir carburant.....	1.82
capacité du réservoir réactif.....	1.88 → 1.92
capacités organes mécaniques.....	4.4
capot moteur.....	4.2 – 4.3
caractéristiques moteurs.....	6.5 – 6.6
caractéristiques techniques.....	6.2, 6.5 – 6.6, 6.13
caravanage.....	6.10 → 6.12
carburant	
conseils d'économie.....	2.17 → 2.20
consommation.....	2.17 → 2.20
qualité.....	1.83, 6.5 – 6.6
remplissage.....	1.84
catalyseur.....	2.7
ceintures de sécurité.....	1.14 → 1.27, 1.36 → 1.51
cendriers.....	3.26
changement de carburant en roulage.....	2.9 → 2.11
changement de lampes.....	5.15 → 5.24
changement de roue.....	5.10 – 5.11

INDEX ALPHABÉTIQUE (2/5)

changement de vitesses.....	2.16, 2.49 → 2.58
charge admise sur le toit.....	6.10 → 6.12
charges remorquables.....	6.10 → 6.12
chauffage.....	3.2 → 3.13
clé d'enjoliveur.....	5.7 – 5.8
clé de roue.....	5.7 – 5.8
clé/télécommande à radiofréquence utilisation.....	1.2, 1.5
clés.....	1.2 → 1.5
clignotants.....	1.79, 5.15 – 5.16
climatisation.....	3.2 → 3.12
coffre à bagages.....	3.31 → 3.33
commande intégrée de téléphone mains-libres.....	3.41
commandes.....	1.56 – 1.57
condamnation automatique des ouvrants en roulage.....	1.8
condamnation des portes.....	1.6 – 1.7, 1.9
conditionnement d'air.....	3.5 → 3.13
conduite.....	2.2 → 2.8, 2.17 → 2.20, 2.30 → 2.43, 2.46 → 2.58
conseils antipollution.....	2.21
conseils de conduite.....	2.17 → 2.20
conseils pratiques.....	1.85, 5.15 – 5.16, 5.43 → 5.48
consommation de carburant.....	2.17 → 2.20
contacteur de démarrage.....	2.2
contrôle anticorrosion.....	6.20 → 6.25
contrôle dynamique de conduite : ESC.....	2.31 → 2.34
coussin gonflable airbag.....	1.21 → 1.27
crevaisin.....	5.2 – 5.3, 5.10 – 5.11
cric.....	5.7 – 5.8, 5.10 – 5.11

D

dégivrage vitre arrière.....	1.81
dégivrage/désembuage de pare-brise.....	3.8 → 3.11
démarrage.....	2.2 → 2.6
démarrage du moteur à distance.....	1.2 → 1.4

démarrage moteur.....	2.12 → 2.15
désactivation airbag passager avant.....	1.52
désembuage pare-brise.....	3.7 → 3.11
vitre arrière.....	3.8 → 3.11
dimensions.....	6.7 → 6.9, 6.8 – 6.9, 6.9
direction assistée.....	2.30, 4.13
dispositifs complémentaires à la ceinture avant.....	1.21 → 1.25
dispositifs de protection latérale.....	1.26
dispositifs de retenue complémentaires.....	1.27
dispositifs de retenue enfants.....	1.28 → 1.54

E

éclairage : extérieur.....	1.73 – 1.74, 5.15 → 5.24
intérieur.....	3.18 – 3.19, 5.25 → 5.27
ECO conduite.....	2.17 → 2.20
économies de carburant.....	2.17 → 2.20
enfants.....	1.36 → 1.51
enjoliveurs.....	5.9
entretien.....	2.21
entretien : carrosserie.....	4.18 → 4.20
garnitures intérieures.....	4.21 – 4.22
mécanique.....	4.4 – 4.5, 4.10 → 4.13, 6.14 → 6.19
environnement.....	2.22
équipements multimédia.....	3.41
ESC : Contrôle dynamique de conduite.....	2.31 → 2.34
essuie-vitres.....	1.80 – 1.81, 5.37
balais.....	5.37

F

fermeture des portes.....	1.9 – 1.10
feux : de brouillard.....	1.74
de croisement.....	1.73, 5.15 – 5.16, 5.16

INDEX ALPHABÉTIQUE (3/5)

de détresse	1.79
de direction	1.79, 5.15 – 5.16, 5.16
de position	1.73, 5.15 – 5.16, 5.16
de recul	5.17
de route.....	1.73, 5.15 – 5.16, 5.16
de stop.....	5.17 – 5.18
réglage.....	1.75 → 1.77
filet de séparation	3.38 – 3.39
filtre	
à gazole	1.85
filtre :	
à particules	2.8
fonction Stop and Start.....	2.12 → 2.15
frein à main.....	2.30
freinage d'urgence.....	2.31 → 2.34
fusibles	5.28 → 5.32

G

galerie	
barres de toit.....	3.40
garnitures intérieures	
entretien.....	4.21 – 4.22
gonflage des pneumatiques	4.16 – 4.17
GPL	1.28, 1.86 – 1.87, 2.3 → 2.6, 2.9 → 2.11, 5.29 → 5.32, 6.11 – 6.12

H

haut-parleurs	
emplacement	5.40
heure	1.78
huile moteur.....	4.4 → 4.9

I

identification du véhicule	6.2
incidents	
anomalies de fonctionnement.....	5.43 → 5.48

indicateurs :	
de direction	1.79
de tableau de bord	1.64 → 1.72
installation radio.....	5.40
Isofix	1.31 → 1.35, 1.44 → 1.51

J

jauge d'huile moteur	4.4 → 4.9
justificatifs d'entretien	6.14 → 6.19

K

kit de gonflage des pneumatiques.....	5.4 → 5.6
klaxon	1.79

L

lampes	
remplacement	5.15 → 5.27
lavage	4.18 → 4.20
lave-vitre.....	1.80, 4.11
lave-vitres	1.81
levage du véhicule	
changement de roue.....	5.10 – 5.11
levé-vitres	3.14 → 3.17
levier de sélection de boîte automatique.....	2.49 → 2.52
levier de vitesses.....	2.16
limiteur de vitesse.....	2.35 → 2.37
liquide de freins	4.10
liquide de refroidissement moteur	4.11
lunette arrière	
désembuage	1.62

M

marche arrière	
passage	2.16, 2.53 → 2.58
masses	6.10 → 6.12
messages au tableau de bord	1.66 → 1.72

INDEX ALPHABÉTIQUE (4/5)

miroirs.....	3.20
mise en route du moteur.....	2.3 → 2.6
mise en veille du moteur.....	2.12 → 2.15
montre	1.78
moteur	
caractéristiques.....	6.5 – 6.6

N

navigation	3.41
nettoyage :	
intérieur véhicule.....	4.21 – 4.22
niveau d'huile moteur.....	4.6 → 4.9
niveau de carburant.....	1.65
niveaux.....	4.4 – 4.5, 4.10 → 4.13

O

ordinateur de bord.....	1.66 → 1.72
ouverture des portes.....	1.9 – 1.10

P

pare-brise dégivrant.....	3.8 → 3.11
pare-soleil.....	3.20
particularité des véhicules diesel.....	2.8
particularité des véhicules essence.....	2.7
particularité des versions GPL.....	2.9 → 2.11
peinture	
entretien.....	4.18 → 4.20
référence.....	6.2
pièces de rechange.....	6.13
pile (télécommande).....	5.33 – 5.34
plafonnier.....	3.18 – 3.19
planche de bord.....	1.56 – 1.57
plaques d'identification.....	6.2 – 6.3
pneumatiques.....	2.23 → 2.29, 4.16 – 4.17, 5.12 → 5.14
poignée de maintien.....	3.20
poire de réamorçage carburant.....	1.85

pompe d'assistance de direction.....	4.13
porte de coffre.....	3.31 – 3.32
portes.....	1.6 → 1.10
poste de conduite.....	1.56 – 1.57
prééquipement radio.....	5.40
pression des pneumatiques.....	2.23 → 2.29, 4.16 – 4.17, 5.13
prétensionneurs.....	1.21
prise accessoires.....	3.26
projecteurs.....	1.73 → 1.77
additionnels.....	5.16
réglage.....	1.75 → 1.77
protection anticorrosion.....	4.18

Q

qualité d'huile moteur.....	4.6 → 4.9
qualité du carburant.....	1.83
qualité réactif.....	1.88 → 1.92

R

radar de recul.....	2.42 – 2.43
radio.....	3.41
prééquipement.....	5.40
rangements.....	3.21 → 3.25, 3.33
réactif (réservoir).....	1.88 → 1.92
réactif remplissage.....	1.88 → 1.92
réglage de la position de conduite.....	3.27 – 3.28
réglage des projecteurs.....	1.75 → 1.77
réglage des sièges avant.....	1.12 – 1.13
réglage position de conduite.....	1.14 → 1.20
régulateur de vitesse.....	2.38 → 2.41
régulation de la température.....	3.8 → 3.13
rehausse siège enfant.....	1.28 → 1.30
remorquage.....	6.10 → 6.12
attelage.....	3.35
dépannage.....	5.38 – 5.39

INDEX ALPHABÉTIQUE (5/5)

réservoir	
lave-vitres	4.11
liquide de freins.....	4.10
liquide de refroidissement.....	4.11
réservoir carburant	1.82 → 1.87
réservoir réactif.....	1.88 → 1.92
réservoir réactif capacité	1.88 → 1.92
retenue complémentaire aux ceintures	1.21 → 1.27
retenue enfants.....	1.28 → 1.51
rétroviseurs.....	1.55
rodage	2.2
roue de secours.....	5.2 – 5.3, 5.12 → 5.14

S

SCR : réduction catalytique sélective	1.88 → 1.92
sécurité enfants	1.2, 1.5, 1.10, 1.28 → 1.54
sièges arrière	
fonctionnalités.....	3.29 – 3.30
sièges avant	1.12 – 1.13
réglage.....	1.12 – 1.13
sièges chauffants.....	1.12 – 1.13
sièges enfants	1.28 → 1.51
signal danger.....	1.79
signalisation éclairage	1.73 – 1.74
spots d'éclairage.....	3.18 – 3.19
Stop and Start.....	2.12 → 2.15
système antiblocage des roues : ABS.....	2.31 → 2.34
système de navigation.....	3.41
système de retenue enfants	1.28 → 1.54

T

tableau de bord.....	1.60 → 1.72
tablette arrière	3.36
télécommande de verrouillage	1.2 → 1.4
télécommande de verrouillage des portes	
piles	5.33 – 5.34

télécommande de verrouillage électrique des portes.....	1.5
téléphone.....	3.41
témoins de contrôle	1.60 → 1.63, 1.66 → 1.72
transport d'enfants.....	1.28 → 1.54
transport d'objets	
dans le coffre	3.34
trappe à carburant	1.82

V

ventilation	3.8 → 3.13
climatisation.....	3.5 → 3.7
verrouillage des portes	1.5, 1.9
verrouillage électrique des portes.....	1.6 – 1.7
vidange moteur.....	4.6 → 4.9
vide-poches	3.21 → 3.25
vitres	3.14 → 3.17
volant de direction	
réglage.....	1.78

W

warning	1.79
---------------	------



Réf 9991012815 / édition française
NU 1232-11 - 09, 2021