

DACIA

DACIA DUSTER



1

ONTDEK JOUW DUSTER

ONTDEK



2

ELKE DAG GENIETEN

ONTDEK



3

VERSIES

ONTDEK



4

DACIA GEWOON. GOED

ONTDEK

DE AUTHENTIEKE SUV



GEWOON. GOED

Niets houdt hem tegen. De Dacia Duster is meer dan ooit “de” ideale SUV. Zijn iconische stijl, stoere ontwerp en frisse kleuren versterken zijn avontuurlijke karakter. Voor iedereen die nét een stapje verder wil gaan is de Dacia Duster ook verkrijgbaar in de Extreme-afwerking, met de exclusieve Cedar Green-kleur. Een echte uitnodiging voor de genietters van het buitenleven.



EXTREME, MEER DUSTER DAN OOI

De Dacia Duster Extreme is in één oogopslag te herkennen aan zijn afwerking: topografische motieven op de zijkanten en koperkleurige details op de spiegels, de modulaire dakdragers en het Dacia logo op de achterklep. Ook straalt hij avontuur uit door de haaienvinantenne en door de glanzende zwarte lichtmetalen wielen met het koperkleurige DC logo.



In de auto word je verwelkomd door de topografische motieven op de rubberen vloermatten en in de deuren. Net als in het exterieur kom je ook hier de koperkleurige accenten weer tegen: rond de ventilatieroosters en in de stiksels van de voordeur, de centrale armsteun en de handrem. Tot slot is de Duster uitgerust met een hele fijne bekleding, die supersimpel schoon te maken is.



Koperkleurige spiegelkappen



Glanzende zwarte lichtmetalen wielen met koperkleurig detail



Koperkleurig Dacia-logo op de achterklep



THUIS OP ELK TERREIN

Voel je vrij: de nieuwe Duster brengt je veilig waar je maar heen wil.

Met zijn stoere chassis, verhoogde bodemvrijheid en grote off-road capaciteiten in de uitvoering met vierwielaandrijving, kan hij elke ondergrond aan. Met de Hill Start Assist kun je de steilste hellingen nemen, terwijl de Hill Descent Control* slippen voorkomt.

Dankzij de 4x4-monitor met geïntegreerd kompas en hoogtemeter, beschik je altijd over de juiste informatie op het juiste moment. Draai aan de knop*, schakel over van voorwielaandrijving naar vierwielaandrijving en geniet van de rit, welk avontuurlijk terrein je ook kiest!

*Op 4X4 versies.



Ervaar zijn off-road capaciteiten



Kompas en hoogtemeter



4X4 Wielaandrijving

STEL SAMEN

TERUG

STEDELIJKE AVONTURIER

Omdat het avontuur om de hoek begint, voelt de Dacia Duster zich ook thuis in de stad. Met zijn elektrische stuurbekrachtiging, dodehoekwaarschuwing en de EDC⁽¹⁾ automaat was rijden nog nooit zo soepel. De Duster kan worden uitgerust met verschillende brandstofopties: benzine of LPG.

(1) Leverbaar met motorisering TCe 150 in 4x2.



COMFORTABEL VAN BINNEN

Ook binnenin is er aan comfort gedacht: De ventilatieroosters hebben een moderne rechthoekige vorm en de centrale armsteun schuift uit en biedt extra opbergruimte (1,1 liter). De verlichte knoppen op het stuur zijn goed te zien. Het dashboard is voorzien van een ingebouwd touchscreen van 8 inch en twee USB aansluitingen.



Er zijn twee multimediasystemen beschikbaar: Media Display of Media Nav. Het dashboard is voorzien van een ingebouwd multimediascherm van 8 inch, twee USB aansluitingen, vier speakers, Bluetooth®-connectiviteit en Smartphone replicatie via USB kabel die geschikt is voor Android Auto™ en Apple CarPlay™.

Media Nav is daar bovenop nog uitgerust met navigatie (kaart van West-Europa + inclusief 2 gratis updates per jaar voor een periode van 3 jaar) en twee extra speakers. De passagiers achterin beschikken over twee USB-aansluitingen* om tablets en smartphones op te laden. Zo worden die lange autoritten heel wat aangenamer!

Android Auto™ is een handelsmerk van Google Inc.
Apple CarPlay™ is een handelsmerk van Apple Inc.
* Optioneel, afhankelijk van de versie.



Smartphone-replicatie met USB-kabel en wifi



ÉCHT EEN GROTE KOFFERBAK

Het is onvoorstelbaar wat je allemaal kunt meenemen in de Duster. Koffers, dozen, meubels, de Duster kan het allemaal aan. Het interieur is op tal van manieren aan jouw wensen en behoeften aan te passen: de grote kofferbak en de neerklapbare achterbank zorgen voor eindeloos veel transportmogelijkheden. In de opbergvakken in de portieren en achter de rugleuningen van de voorstoelen kun je jouw kleinere spullen kwijt, zodat je met lege zakken en ongestoord achter het stuur zit.



Kofferbakvolume van 478 liter



Neerklapbare achterbank

VEILIGHEID VOOROP



Hill Start Assist



Dodehoekwaarschuwing



Automatische ruitenwissers



Parkeersensoren



Achteruitrijcamera



ABS + noodstopbe-krachtiging



Hill Descent Control



Multiview camera



Cruise Control met snelheidsbegrenzer

Echte avonturiers maken van veiligheid een prioriteit. De Duster is daarmee geen uitzondering. Hij heeft voorzieningen die je onderweg gerust stellen, welke route je ook kiest. Een versterkte carrossierestructuur, front- en zijairbags en een ISOFIX-bevestigingssysteem voor kinderzitjes zorgen ervoor dat iedereen beschermd is.



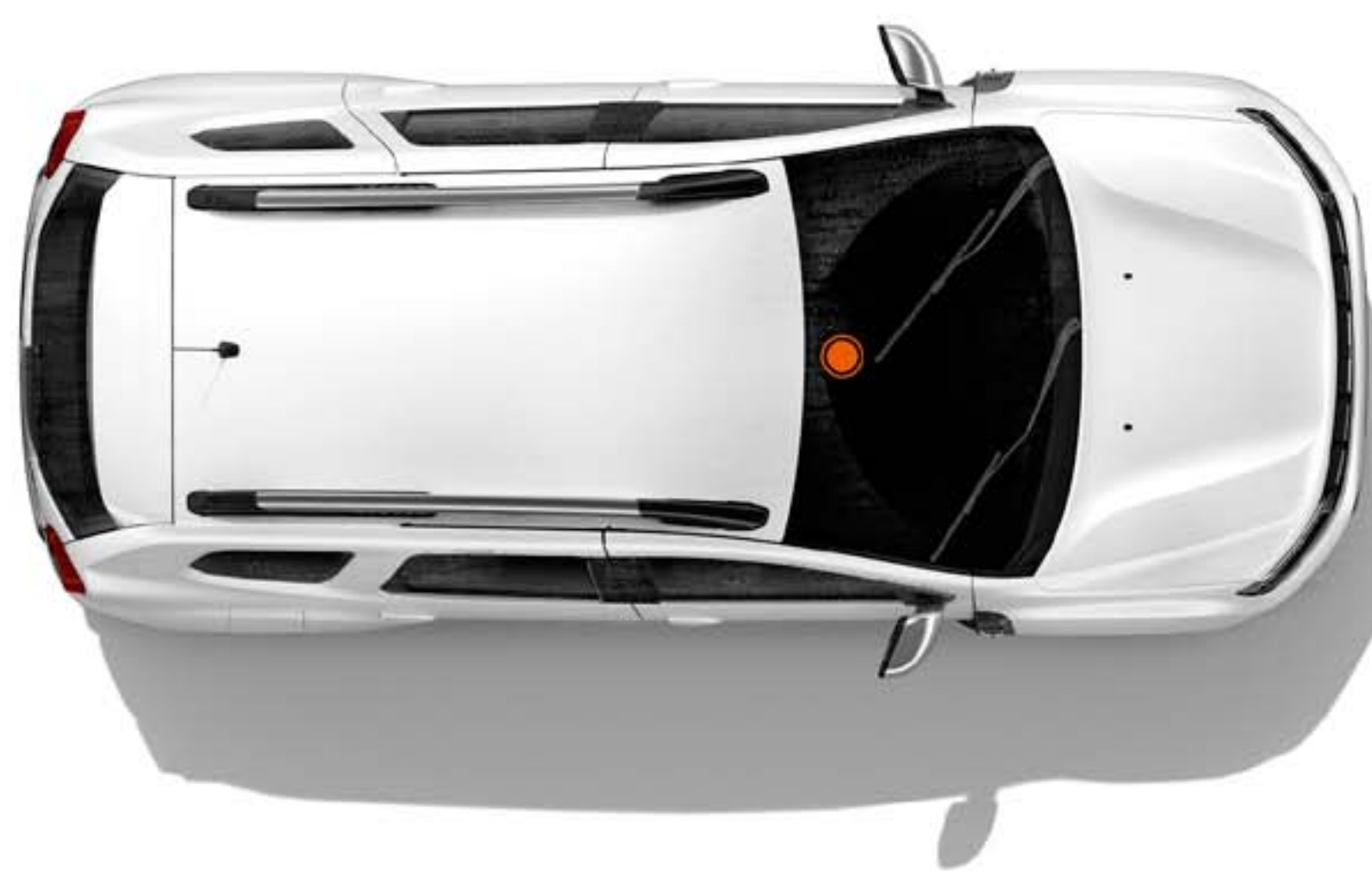
MULTIVIEW CAMERA

Met de 360° multiview camera zie je alles om je heen! Door het zicht naar voren, achteren en opzij helpt het systeem om gaten, stenen en obstakels te tonen die niet altijd zichtbaar zijn. Dat maakt het rijden nog gemakkelijker!



HILL DESCENT CONTROL

Hill Descent Control houdt een constante snelheid aan die je in 'Lock'-modus kunt instellen tussen de 5 en 30 km/u, zodat je niet gaat slippen als je met vierwielaandrijving rijdt (alleen op de 4x4-uitvoering).



AUTOMATISCHE RUITENWISSERS

De regensensor bovenaan de voorruit zorgt ervoor dat de ruitenwissers automatisch ingeschakeld worden.

STEL SAMEN

TERUG

ONTDEK DE MOGELIJKHEDEN

KLEUREN



UITRUSTINGEN



ACCESSOIRES




AFMETINGEN



KLEUREN

| | | | | |
|--|---|---|---|--|
|  |  |  |  |  |
| LICHEN KAKI | ORANGE ARIZONA | BLANC GLACIER | GRIS COMÈTE | NOIR NACRÉ |

| | |
|--|---|
|  |  |
| GRIS URBAN | CEDAR GREEN |



LICHEN KAKI⁽¹⁾



ORANGE ARIZONA^{(2)*}



BLANC GLACIER⁽¹⁾



GRIS COMÈTE⁽²⁾



NOIR NACRÉ⁽²⁾



GRIS URBAN⁽¹⁾



CEDAR GREEN^{(2)**}

(1) Lak met vernislaag. (2) Metallic lak.
* niet beschikbaar op de EXTREME versie.
** alleen beschikbaar op de EXTREME versie.

UITRUSTINGEN

ESSENTIAL



BELANGRIJKSTE STANDAARDUITRUSTING

- 6 airbags
- Antiblokkeersysteem (ABS) met elektronische remkrachtverdeling (EBV) en noodstopbekrachtiging
- Parkeersensoren achter
- Lichtsensor
- Centrale portiervergrendeling met afstandsbediening
- ECO-modus
- Elektronische Stabiliteits Controle (ESC) met tractiecontrole (ASR)
- Hill Start Assist
- Opbergvakken in voor- en achterportieren
- ISOFIX-bevestigingssysteem voor kinderzitjes op de buitenste zitplaatsen achter
- Bandenreparatiekit
- Elektrisch bedienbare zijruiten vóór
- Cruise Control met snelheidsbegrenzer
- 12V accessoire-aansluiting in de middenconsole vóór
- Buitenspiegels handmatig verstelbaar van binnenuit
- LED koplampen en LED dagrijverlichting
- Achterbankleuning neerklapbaar in 2 delen (1/3-2/3)
- Radio DAB+, MP3-speler, Bluetooth®, stuurwielbediening, USB- en 3,5 mm Jack aansluiting
- Stuurwiel in hoogte en diepte verstelbaar
- Handbediende airconditioning
- Mistlampen vóór

ONTWERP

- Rechthoekige ventilatieroosters
- 16" stalen wielen
- Portierhandgrepen en buitenspiegelkappen in zwart
- Bekleding 'DAPPLE'
- Dakrails in lengterichting zwart

OPTIES

- Kleuren Blanc Glacier, Gris Comete of Lichen Kaki

EXPRESSION



STANDAARDUITRUSTING EXPRESSION = ESSENTIAL +

- Bovenop de Essential voegt de Duster Expression onder andere het multimediasysteem "Media Display"* met een 8 inch touchscreen, elektrisch bedienbare ramen achter en 16 inch lichtmetalen wielen toe.

* Media display voorzien van Android Auto™, een handelsmerk van Google Inc en Apple CarPlay™, een handelsmerk van Apple Inc.

JOURNEY



BELANGRIJKSTE STANDAARDUITRUSTING JOURNEY = EXPRESSION +

- Bovenop de Expression voegt de Duster Journey een achteruitrijcamera, middelhoge middenconsole met schuifbare armsteun en 1.1 l opbergvak, navigatiekaart van West Europa en licht- en regensensor met automatische ruitenwissers toe.

EXTREME



BELANGRIJKSTE STANDAARDUITRUSTING EXTREME = JOURNEY +

- Bovenop de Journey voegt de Duster Extreme een 360 multi view camera toe, plus de Handsfree card voor openen, sluiten en starten zonder sleutel, 2 USB-aansluitingen in de middenconsole achter. Daarnaast kent de Extreme uitvoering 17 inch lichtmetalen wielen "Full Black", koperkleurige buitenspiegelkappen, haaienvinantenne in zwart en stoelverwarming voorstoelen.

[STEL SAMEN](#)

[TERUG](#)

ACCESSOIRES



OFFROAD-PAKKET

Het Offroad-pakket is speciaal ontworpen voor je Dacia Duster en beschermt de buitenkant van de auto tegen schokken en objecten van buitenaf. Naast bescherming en avontuur geeft het Offroad-pakket je Duster een nóg strakker uiterlijk. Kortom, het Offroad-pakket is onmisbaar voor de bestuurders die leven voor avontuur.



SIDESTEPS EN SPATBORDVERLENGSTUKKEN

Essentieel accessoire om de 4x4-stijl van het voertuig te versterken. Hiermee kun je gemakkelijk bij de lading op het dak komen. Daarnaast beschermen de spatbordverlengstukken de onderkant van je Duster tegen opspringend grind.



PERSONALISATIESTICKERS

Set van 3 stickers die perfect zijn aangebracht op de kofferbakdeur, de achterste zijdelen en de spiegels om je met stijl te onderscheiden.



CHROME STYLING BARS VOOR- EN ZIJKANT

Versterk de robuuste en krachtige uitstraling van je nieuwe Duster, zodat jouw voertuig zijn karakter uitstraalt!



HAAIENVINANTENNE*

Voeg een vleugje elegantie toe met deze haaienvinantenne die perfect in de lijn van je voertuig is geïntegreerd.



DAKKOFFER OP DAKDRAGERS - 400 LITER

Vergroot het laadvermogen van je Duster. De aluminium dakdragers voldoen aan hogere eisen dan de normen op het gebied van veiligheid en weerstand.



EXPERT 80 FIETSENDRAGER - OP DAKDRAGERS

Hiermee kun je jouw fiets eenvoudig en veilig vervoeren zonder moeilijkheden. Geschikt voor één fiets.



FIETSENDRAGER DEMONTEERBAAR ZONDER GEREEDSCHAP

Neem je fietsen snel, eenvoudig en veilig mee op de fietsendrager die je vlot en zonder gereedschap installeert en demonteert.



SCHEIDINGSROOSTER

Een duidelijke scheiding tussen de kofferbak en de cabine. Handig voor het vervoeren van je huisdier of verschillende voorwerpen in je kofferbak.



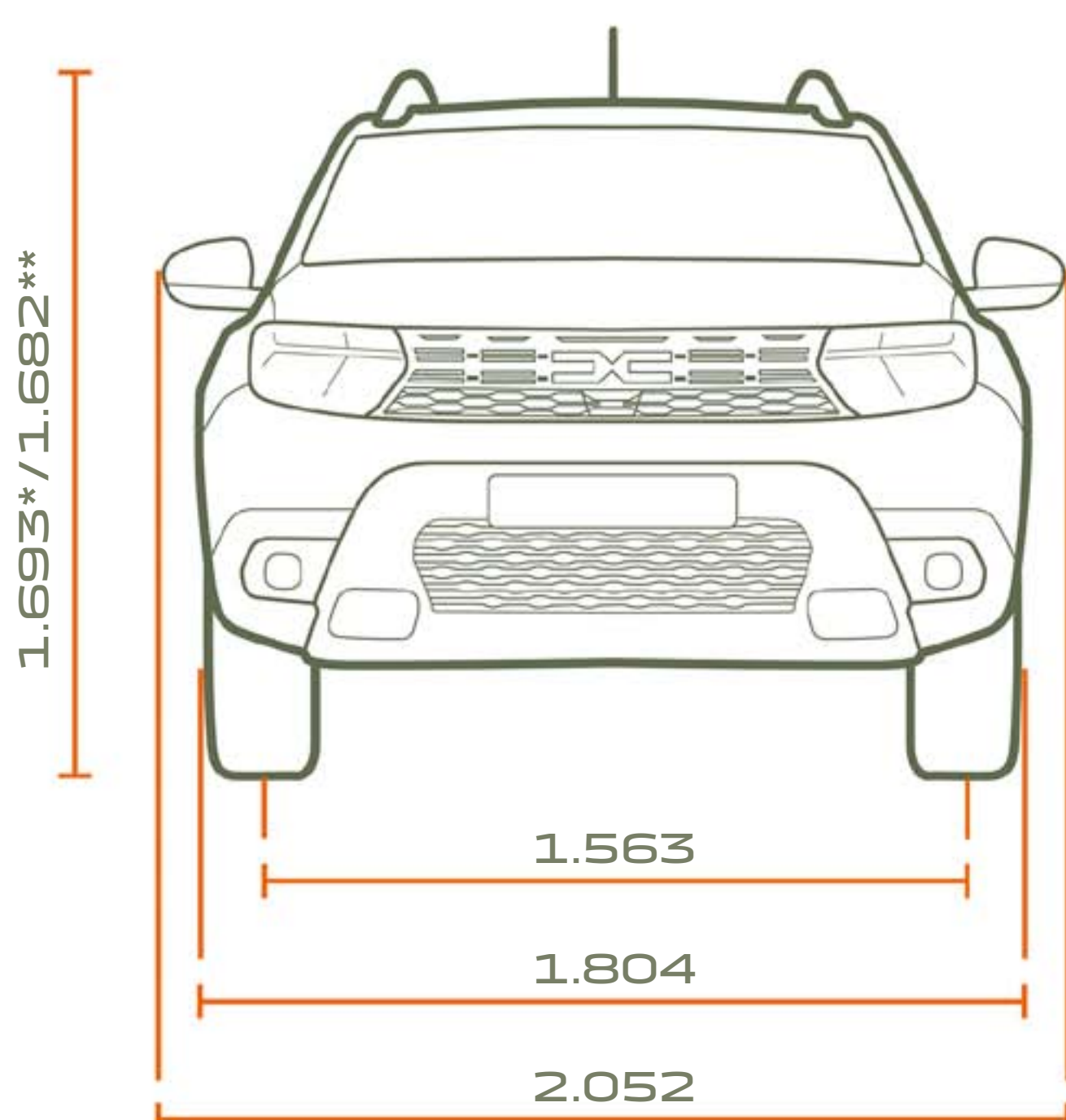
EASYFLEX MODULAIRE BESCHERMING VAN DE BAGAGERUIMTE

Bedek de hele laadruimte om grote of vuile spullen veilig te vervoeren. Deze veelzijdige en waterdichte bescherming kan gemakkelijk in- en uit worden geklapt, om zich aan te passen aan de positie van de achterbank, zelfs wanneer deze zijn neergeklapt.

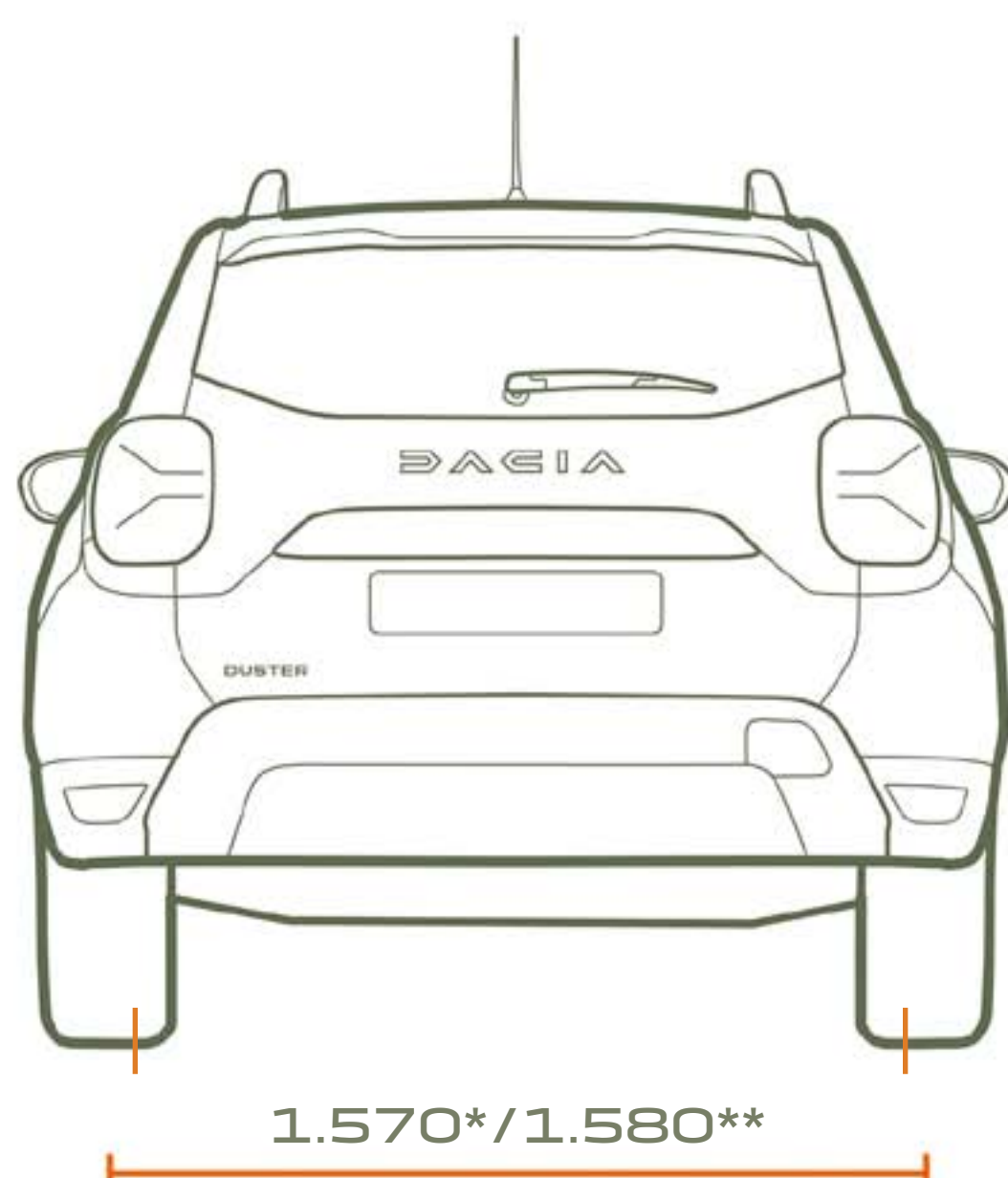
*Afhankelijk van de uitvoering.

[ACCESSOIREBROCHURE BEKIJKEN](#)

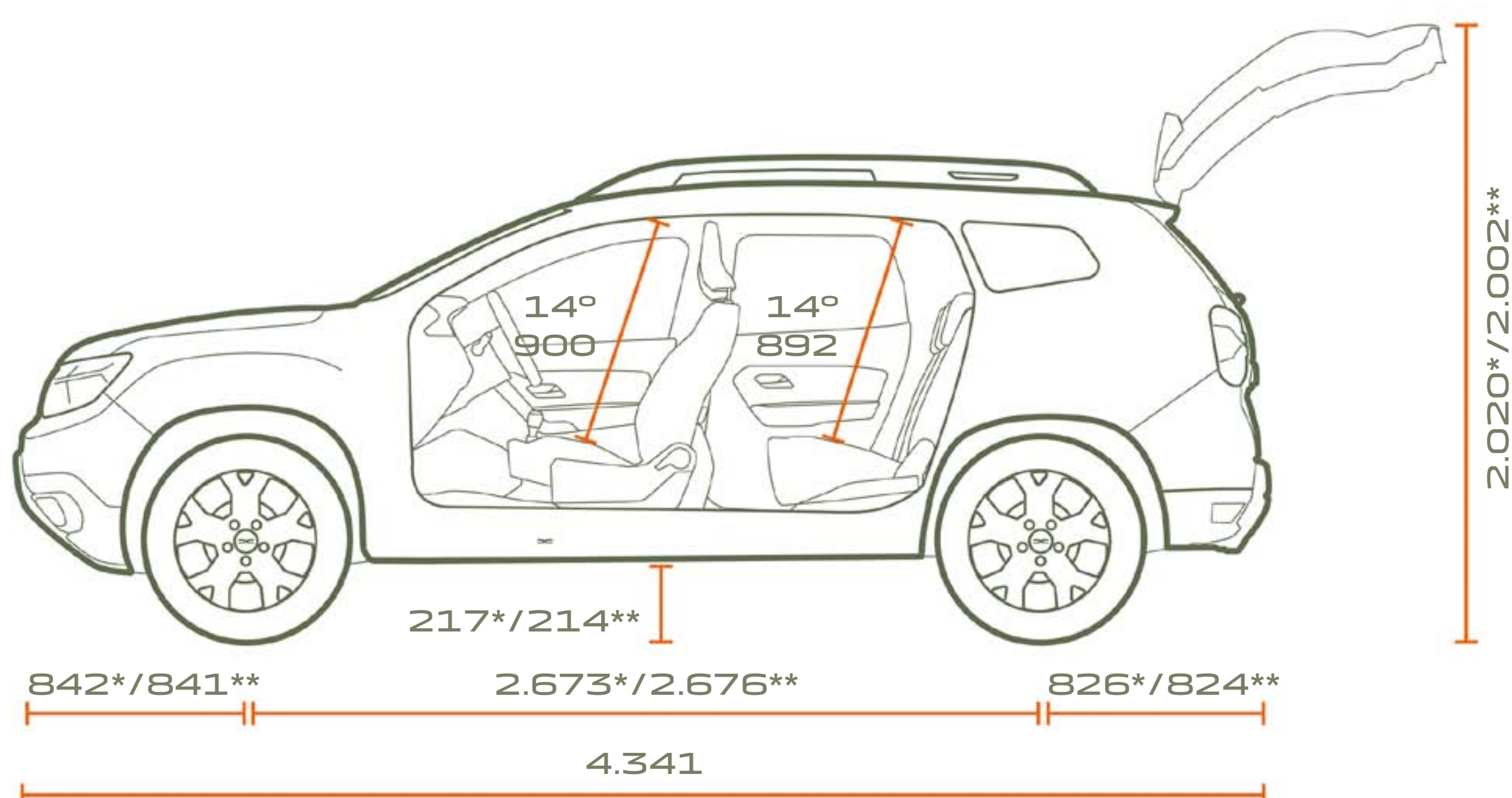
AFMETINGEN



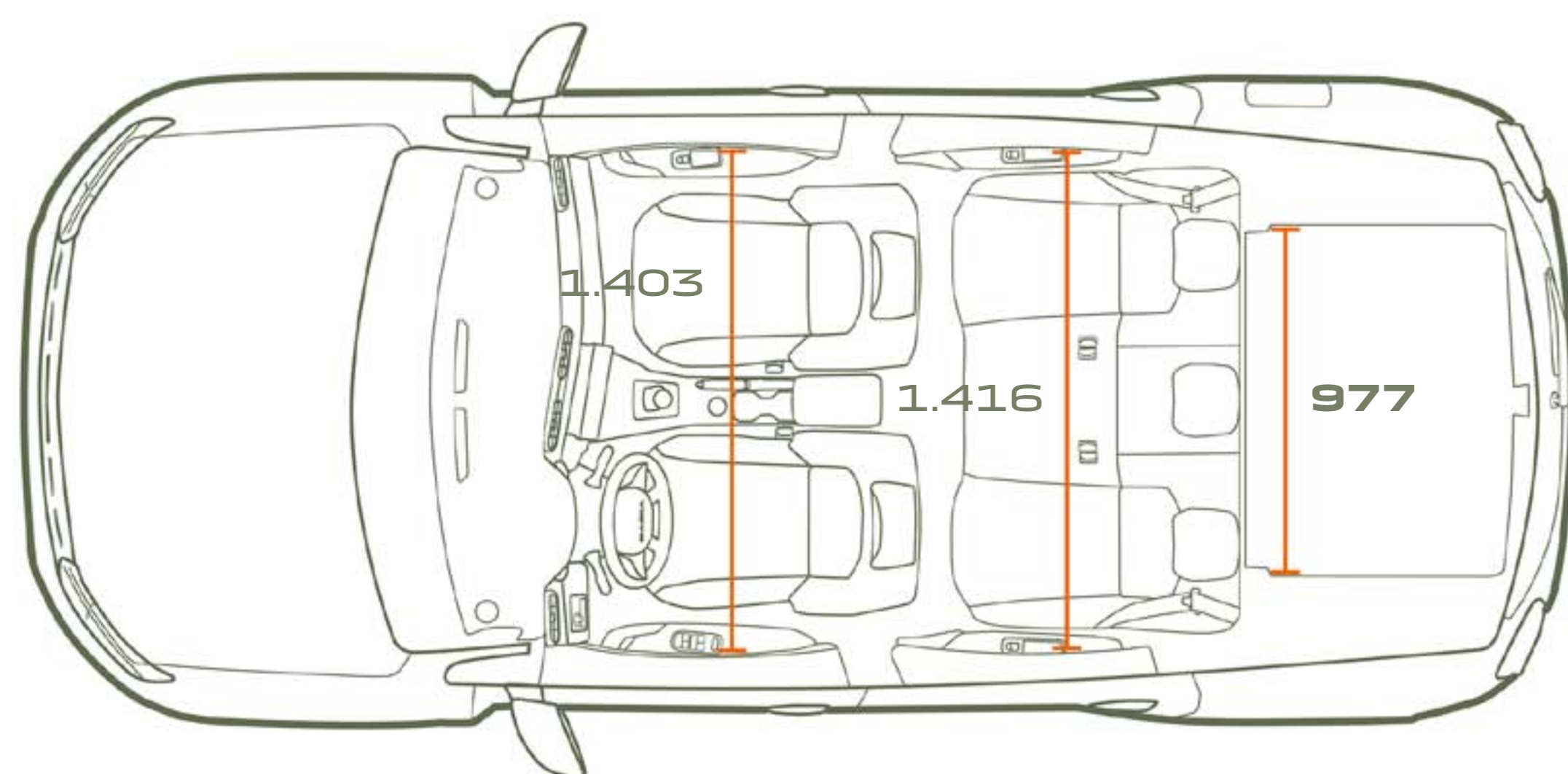
VOORAANZICHT



ACHTERAANZICHT



ZIJAAANZICHT



BOVENAANZICHT

KOFFERBAK
(IN DM³ - VDA NORM / LITER)

| | |
|---|-------------|
| Minimale bagageruimte onder bagageafdekking met reservewiel (in 4x2/4x4) | 478/414 |
| Maximale bagageruimte achterbank met neergeklapte achterbank met reservewiel (in 4x2/4x4) | 1.623/1.559 |

Afmetingen in mm.
*Versie 4x2.
**Versie 4x4.

DE SLEUTEL TOT SUCCES

Bij Dacia houden we alles simpel en duidelijk. Onze auto's zijn ruim, robuust, praktisch en ze zijn uitgerust met bewezen, betrouwbare technologie. Kortom, ze bieden alles wat je nodig hebt en ze zien er goed uit.



KLIK OM VERDER TE GAAN

STEL SAMEN

PROEFRIT AANVRAGEN

DEALER VINDEN



Bezoek DACIA op
Facebook



Bezoek DACIA op
Twitter



Bezoek DACIA op
Instagram

Alles is in het werk gesteld om juiste en actuele informatie in deze uitgave ten tijde van zijn verschijning (december 2023) te vermelden. Deze brochure werd samengesteld op basis van voorseries of prototypes. In het kader van zijn streven naar constante verbetering van zijn producten behoudt Dacia zich op ieder moment het recht voor om wijzigingen in de specificaties en aan de beschreven en afgebeelde auto's en accessoires door te voeren. Eventuele wijzigingen worden zo snel mogelijk aan de Dacia-dealers doorgegeven. Per land kunnen de op de markt gebrachte versies verschillen en kunnen bepaalde uitrustingen niet leverbaar zijn (standaard, optioneel of accessoire). Raadpleeg daarom uw plaatselijke Dacia-dealer voor de meest recente informatie. Vanwege technische beperkingen bij het drukproces kunnen de in deze brochure afgebeelde kleuren verschillen van de echte kleur van de lakken en materialen in het interieur. Alle rechten voorbehouden. Dacia is op geen enkele wijze aansprakelijk voor mogelijke gevolgen van onjuistheden of onvolkomenheden van de inhoud van deze brochure. Gehele of gedeeltelijke reproductie van deze publicatie in welke vorm of met welk middel dan ook is verboden zonder voorafgaande schriftelijke toestemming van Dacia.

Dacia adviseert 

PUBLICIS – CRÉDITS PHOTO : MCMURPHY, © RENAULT MARKETING 3D-COMMERCE – DECEMBER 2023