



Nieuwe Dacia **Sandero** Dacia **Logan MCV**

Prijslijst september 2018





Belangrijkste standaarduitrusting

LAURÉATE

Techniek en veiligheid

- Antiblokkeersysteem (ABS) met elektronische remkrachtverdeling (EBV) en noodstopbekrachtiging
- Zijairbags vóór
- Bandenreparatieset
- Elektronische Stabiliteits Controle (ESC) met tractiecontrole (ASR)
- Bandenspanningcontrolesysteem
- Schakelindicator
- ECO-mode¹
- Instrumentenpaneel met analoge toerenteller en snelheidsmeter
- Richtingaanwijzer met 'snelwegfunctie'
- Led dagrijverlichting
- Hill-start assist
- Stop en Start systeem
- Front Airbag bestuurder en Passagier (uitschakelbare passagiersairbag)
- Boordcomputer³
- Mistlampen vóór
- Cruise Control met snelheidsbegrenzer
- Veiligheidsgordels vóór in hoogte verstelbaar

Comfort

- Centrale portiervergrendeling met afstandsbediening
- Elektrisch bedienbare zijruiten vóór met sneltoets voor bestuurder
- Binnen verlichting vóór
- 12 volt aansluiting vóór en achterzijde middenconsole
- Handbediende airconditioning
- Elektrische verstelbare en verwarmbare buitenspiegels
- Stuurwiel in hoogte verstelbaar
- Bestuurderstoel in hoogte verstelbaar
- Verlicht dashboardkastje
- Middenarmsteun vóór

Exterieur

- Chromedetails in de voorbumper
- Portiergrepen buitenzijde in carrosseriekleur
- Buitenspiegelkappen in carrosseriekleur
- Stalen wielen 15" met wioldop 'Popster'
- Striping B-stijl zwart

Interieur

- Bekleding Laureate
- Dashboard in donker antraciet met omlijsting middenconsole in chroomkleur met satijnglans
- en omlijsting luchtroosters in chroomkleur met satijnglans
- Versnellingspookknop in chroomkleur met satijnglans
- Inleg stuurwiel in chroomkleur met satijnglans
- Twee bekerhouders vóór (0,5L fles / 0,33L blik)
- Één bekerhouder achter (0,5L fles / 0,33L blik)
- Achterbank leuning neerklapbaar in 2 delen (1/3-2/3)
- 3 hoofdsteunen achter 'komma' vormig
- Met leder bekleed stuurwiel
- Handgrepen in chroomkleur met satijnglans

Lauréate vanaf € 14.180

¹ Bij activering van de ECO- modus worden de prestaties van de auto geoptimaliseerd, de auto reageert minder snel op het gaspedaal, er is minder koppel en vermogen beschikbaar en worden de snel functies van airco- en verwarmingssysteem beperkt om het brandstofverbruik te reduceren.

² De werking van de bluetoothhondersteuning kan verschillen, afhankelijk van het type en merk telefoon dat u gebruikt

³ De functionaliteit van de boordcomputer vervalt i.c.m. Tce 90 Bi-Fuel Stop & Start

Sandero Stepway

Belangrijkste standaarduitrusting

STEPWAY

Techniek en veiligheid

- Antiblokkeersysteem (ABS) met elektronische remkrachtverdeling (EBV) en noodstopbekrachtiging
- Front Airbag bestuurder en Passagier (uitschakelbare passagiersairbag)
- Zijairbags vóór
- Bandenreparatieset
- Elektronische Stabiliteits Controle (ESC) met tractiecontrole (ASR)
- Bandenspanningcontrolesysteem
- Schakelindicator
- ECO-mode¹
- Instrumentenpaneel met analoge toerenteller en snelheidsmeter
- Richtingaanwijzer met 'snelwegfunctie'
- Led dagrijverlichting
- Hill-start assist
- Stop en Start systeem
- Mistlampen vóór
- Boordcomputer³

- Cruise Control met snelheidsbegrenzer
- Veiligheidsgordels vóór in hoogte verstelbaar
- Parkeersensoren in de achterbumper met sonische weergave

Comfort

- Centrale portiervergrendeling met afstandsbediening
- Elektrisch bedienbare zijruiten vóór met sneltoets voor bestuurder
- 12 volt aansluiting vóór en achterzijde middenconsole
- Binnen verlichting vóór
- Handbediende airconditioning
- Elektrische verstelbare en verwarmbare buitenspiegels
- Stuurwiel in hoogte verstelbaar
- Bestuurderstoel in hoogte verstelbaar
- Verlicht dashboardkastje
- Elektrisch bedienbare ruiten achter

Multimedia

- MEDIA NAV DAB+ multimedia- en navigatiesysteem 7" touchscreen navigatie, Radio/ MP-3 met stuurwielbediening, Bluetooth^{®2}, USB- en 3,5 mm jack aansluiting

Exterieur

- Buitenspiegelkappen in Gris Metal
- Dakrails uitgevoerd in Gris metal
- Portiergrepen buitenzijde in zwart
- Bumpers in carrosseriekleur
- Designwielen 16" 'Bayadere'
- Off-road look: specifieke voor-en achterbumper met voor- en achterskids, wielkastverbreeders, zijskirts en dakrails in chroomkleur met satijnglans

Interieur

- Bekleding Stepway
- Dashboard in donker antraciet met omlijsting middenconsole in grijs en omlijsting luchtroosters in grijs
- Versnellingspookknop in chroomkleur met satijnglans
- Twee bekerhouders vóór (0,5L fles / 0,33L blik)
- Één bekerhouder achter (0,5L fles / 0,33L blik)
- Achterbank leuning neerklapbaar in 2 delen (1/3-2/3)
- 3 hoofdsteunen achter 'komma' vormig
- Opbergnet zijkant passagierstoel
- Met leder bekleed stuurwiel
- Inleg stuurwiel in chroomkleur met satijnglans met 'Stepway' logo

Stepway vanaf € 16.980

¹ Bij activering van de ECO- modus worden de prestaties van de auto geoptimaliseerd, de auto reageert minder snel op het gaspedaal, er is minder koppel en vermogen beschikbaar en worden de snelfuncties van airco- en verwarmingssysteem beperkt om het brandstofverbruik te reduceren.

² De werking van de bluetoothondersteuning kan verschillen, afhankelijk van het type en merk telefoon dat u gebruikt

³ De functionaliteit van de boordcomputer vervalt i.c.m. Tce 90 Bi-Fuel Stop & Start

Versieprijsen Sandero

MOTOR	UITVOERING	kW / pk	ENERGIELABEL	CO ₂ ¹	NETTO CATALOGUSPRIJS €	BTW €	BPM € ²	FISCALE WAARDE €	CONSUMENTEN-ADVIESPRIJS € ³	BIJTELLING VANAF € ⁴
BENZINE										
SCe 70	Lauréate	54 / 75	D	119	7.019,83	1.474,17	4.996,00	13.490,00	14.180,00	101,03
TCe 90 Bi-Fuel	Lauréate	66 / 90	D	118	7.547,93	1.585,07	4.857,00	13.990,00	14.680,00	104,77
TCe 90	Lauréate	66 / 90	D	123	7.386,78	1.551,22	5.552,00	14.490,00	15.180,00	108,52
TCe 90 Easy-R	Lauréate	66 / 90	E	126	7.455,37	1.565,63	5.969,00	14.990,00	15.680,00	112,26

Versieprijsen Sandero Stepway

MOTOR	UITVOERING	kW / pk	ENERGIELABEL	CO ₂ ¹	NETTO CATALOGUSPRIJS €	BTW €	BPM € ²	FISCALE WAARDE €	CONSUMENTEN-ADVIESPRIJS € ³	BIJTELLING VANAF € ⁴
BENZINE										
TCe 90 Bi-Fuel	Stepway	66 / 90	C	114	9.908,26	2.080,74	4.301,00	16.290,00	16.980,00	122,00
TCe 90	Stepway	66 / 90	D	127	8.828,10	1.853,90	6.108,00	16.790,00	17.480,00	125,74
TCe 90 Easy-R	Stepway	66 / 90	E	130	8.896,69	1.868,31	6.525,00	17.290,00	17.980,00	129,49

¹ Gemiddelde CO₂-uitstoot g/km (gemeten volgens EG-richtlijn 715/2007).

² In het BPM-bedrag zijn eventuele correcties vanwege de CO₂-uitstoot verwerkt.

³ Consumentenadviesprijs is prijs inclusief: kosten rijklaar maken (uitgebreide routeservice gedurende de garantieperiode, lifehammer, transportkosten, € 10,- brandstof, nulbeurt, deconserveren, poetsen, kentekenplaten, kentekenhouder, handlings- en administratiekosten, uitleg veiligheidssystemen en uitleg multimedia- en navigatiesysteem t.w.v. € 599,80 incl. 21% btw), registratiekosten (t.w.v. € 50,20, btw-vrij) en recyclingsbijdrage (t.w.v. € 40,- incl. 21% btw).

⁴ Netto bijtelling per maand gebaseerd op de fiscale waarde van het voertuig exclusief opties en op een belastingschijf van 40,8%.

De TCe 90 Easy-R Stop & Start is een nieuwe geautomatiseerde versnellingsbak met 5 versnellingen.

Het verbruik en de CO₂-uitstoot is gelijkwaardig aan de handgeschakelde benzineversies. De Easy-R versnellingsbak is zuinig, comfortabel en praktisch, schakelen gebeurt geheel automatisch

Pakketten & opties

	CONSUMENTENADVIESPRIJS					
	LAURÉATE	STEPWAY	NETTO €	BTW €	BPM € ¹	INCL. BTW en BPM €
OPTIES						
Veiligheid						
Reservewiel (max 80 km/h) (niet mogelijk i.c.m. TCe 90 Bi-Fuel Stop & Start)	○	○	119,83	25,17	0,00	145,00
Mistlampen in de voorbumper	●	●	161,16	33,84	0,00	195,00
Comfort						
Handbediende airconditioning	●	●	409,09	85,91	0,00	495,00
Parkeersensoren in de achterbumper met sonische weergave	○	●	161,16	33,84	0,00	195,00
Parkeersensoren achter met achteruitrijcamera en sonische weergave	○	○	243,80	51,20	0,00	295,00
Elektrisch bedienbare zijruiten achter	○	●	161,16	33,84	0,00	195,00
Exterieur						
Metaallak	○	○	491,74	103,26	0,00	595,00
Lichtmetalen wielen 15" 'Chamade'	○	-	326,45	68,55	0,00	395,00
Interieur						
Lederen bekleding 'Riviera' antraciet ²	○	○	491,74	103,26	0,00	595,00
Multimedia						
Upgrade to DAB+ Radio	○	-	78,51	16,49	0,00	95,00
MEDIA NAV DAB + multimedia- en navigatiesysteem:	○	●	409,09	85,91	0,00	495,00
• Navigatie met 7" touchscreen						
• DAB+ Radio/ MP-3, Bluetooth ^{®3} , stuurwielbediening, USB- en 3,5 mm jack aansluiting						
Kaart van West Europa voor MEDIA NAV DAB+ multimedia- en navigatiesysteem	○	○	78,51	16,49	0,00	95,00

• = standaard, ○ = optie, - = niet leverbaar

¹ In het BPM-bedrag zijn de eventuele correcties vanwege de CO₂-uitstoot verwerkt

² Lederen bekleding op het middengedeelte van de zitting en voorzijde rugleuning, de overige delen zijn voorzien van kunstleder (TEP)

³ De werking van de bluetoothondersteuning kan verschillen, afhankelijk van het type en merk telefoon dat u gebruikt



Sandero & Sandero Stepway

Uitrustingspecificaties

	LAURÉATE	STEPWAY
TECHNIEK EN VEILIGHEID		
Antiblokkeersysteem (ABS) met elektronische remkrachtverdeling (EBV) en noodstopbekrachtiging	●	●
Elektronische Stabiliteits Controle (ESC) met tractiecontrole (ASR)	●	●
Frontairbags bestuurder en passagier (passagiersairbag uitschakelbaar)	●	-
Zijairbags vóór	●	●
Veiligheidsgordels met gordelspanner en spankrachtbegrenzer zitplaatsen bestuurder en passagier vóór	●	●
3-punts veiligheidsgordels vóór	●	●
3-punts veiligheidsgordels achter	●	●
3 hoofdsteunen achter (tweede zitrij), middelste 'komma' vormig	-	-
3 hoofdsteunen achter 'komma' vormig	●	●
ISOFIX-bevestigingssysteem voor kinderzitjes op de buitenste zitplaatsen achter	●	●
Hydraulische stuurbekrachtiging	●	●
Toerenteller	●	●
Schakelindicator	●	●
ECO-Modus ¹	●	●
Bandenspanningcontrolesysteem	●	●
Boordcomputer ²	●	●
Cruise Control met snelheidsbegrenzer (Alleen i.c.m. leder bekleed stuurwiel)	●	●
Parkeersensoren in de achterbumper met sonische weergave	○	●
Parkeersensoren en achteruitrijcamera met sonische weergave	○	○
Waarschuwingssignaal bij niet uitschakelen van de verlichting	●	●
Waarschuwingssignaal "niet goed gesloten portieren"	●	●
Waarschuwingssignaal "gordel niet om" bestuurder en passagier vóór	●	●
LED-dagrijverlichting	●	●
Mistlampen vóór	●	●
Bandenreparatieset (vervalt bij keuze voor optie reservewiel)	●	●
Reservewiel (max.80 km/u) (niet mogelijk i.c.m. Tce 90 Bi-Fuel Stop & Start)	○	○
Stop & Start systeem	●	●
Hill start assist	●	●
COMFORT		
Verwarming en ventilatie met 4 snelheden	-	-
Handbediende airconditioning	●	●
Handmatig verstelbare buitenspiegels van binnenuit	-	-
Elektrisch verstelbare en verwarmbare buitenspiegels	●	●
Centrale portiervergrendeling met afstandsbediening	●	●
Elektrisch bedienbare zijruiten vóór met sneltoetsbediening aan bestuurderszijde	●	●
Elektrisch bedienbare zijruiten achter	-	●
Stuurwiel in hoogte verstelbaar	●	●
Met leder bekleed stuurwiel (alleen in combinatie met optie cruise control)	●	●
Bestuurdersstoel in hoogte verstelbaar	●	●
Veiligheidsgordels vóór in hoogte verstelbaar	●	●
Binnenverlichting vóór	●	●
Zonwerend glas rondom	●	●
12 volt aansluiting vóór en achterzijde middenconsole	●	●
Middenarmsteun vóór	●	●
Richtingaanwijzer met 'snelwegfunctie'	●	●
MULTIMEDIA		
Upgrade naar DAB+ Radio	○	●
MEDIA NAV DAB + multimedia- en navigatiesysteem:	○	●
• Navigatie met 7" touchscreen		
• DAB+ Radio/ MP-3, Bluetooth ³ , stuurwielbediening, USB- en 3,5 mm jack aansluiting		
Kaart van West Europa voor MEDIA NAV DAB+ multimedia- en navigatiesysteem	○	○

● = standaard, ○ = optie, P = onderdeel van een optie of optiepakket, - = niet leverbaar

¹ Bij activering van de ECO- modus worden de prestaties van de auto geoptimaliseerd, de auto reageert minder snel op het gaspedaal, er is minder koppel en vermogen beschikbaar en worden de snel functies van airco- en verwarmingssysteem beperkt om het brandstofverbruik te reduceren.

² De functionaliteit van de boordcomputer vervalt i.c.m. Tce 90 Bi-Fuel Stop & Start

³ De werking van de bluetoothondersteuning kan verschillen, afhankelijk van het type en merk telefoon dat u gebruikt

Uitrustingspecificaties

	LAURÉATE	STEPWAY
EXTERIEUR		
Voor- en achterbumper in carrosseriekleur	●	●
Chroomdetails in de grille	●	●
Portierhandgrepen in zwart	-	●
Portierhandgrepen in carrosseriekleur	●	-
Buitenspiegelkappen in zwart	-	-
Buitenspiegelkappen in carrosseriekleur	●	-
Buitenspiegelkappen en dakrails in Dark metal	-	●
Stalen wielen 15" met wielop 'Groomy'	-	-
Stalen wielen 15" met wielop 'Popster'	●	-
Designwielen 16" 'Bayadere'	-	●
Lichtmetalen wielen 15" 'Chamade'	○	-
Metaallak	○	○
Striping 'Stepway'	-	●
Design Stepway: specifiek voor- en achterbumper met voor en achterskids, wielkastverbreeders, zijskirts in chroomkleur met satijnglans	-	●
Striping zwart op B-stijl	●	-
INTERIEUR		
Dashboard in donker antraciet met omlijsting luchtroosters in Piano Zwart	-	-
Omlijsting middenconsole in chroomkleur met satijnglans	●	●
Versnellingspookknop in chroomkleur met satijnglans	●	●
Inleg stuurwiel in chroomkleur met satijnglans	●	-
Inleg stuurwiel in chroomkleur met satijnglans met 'Stepway' logo	-	●
Deurpanelen binnenzijde in donkergrijs	-	-
Deurpanelen binnenzijde in donkergrijs met deurgreep voorportieren in chroom met satijnglans	●	●
Achterbankleuning neerklapbaar in 2 delen (1/3-2/3)	●	●
Omlijsting instrumentenpaneel on chroomkleur met satijnglans	●	●
Bekleding 'Ambiance'	-	-
Bekleding 'Lauréate'	●	-
Bekleding 'Stepway'	-	●
Opbergvakken in voorportieren	●	●
Insteekvakken aan de rugleuning van de voorstoelen	●	●
Twee bekerhouders vóór (0,5L fles / 0,33L blik)	●	●
Één bekerhouder achter (0,5L fles / 0,33L blik)	●	●
Verlicht dashboardkastje	●	●
Opbergnet zijkant passagierstoel	●	●

● = standaard, ○ = optie, P = onderdeel van een optie of optiepakket, - = niet leverbaar

¹ Bij activering van de ECO- modus worden de prestaties van de auto geoptimaliseerd, de auto reageert minder snel op het gaspedaal, er is minder koppel en vermogen beschikbaar en worden de snel functies van airco- en verwarmingssysteem beperkt om het brandstofverbruik te reduceren.

² De functionaliteit van de boordcomputer vervalt i.c.m. Tce 90 Bi-Fuel Stop & Start

³ De werking van de bluetoothondersteuning kan verschillen, afhankelijk van het type en merk telefoon dat u gebruikt

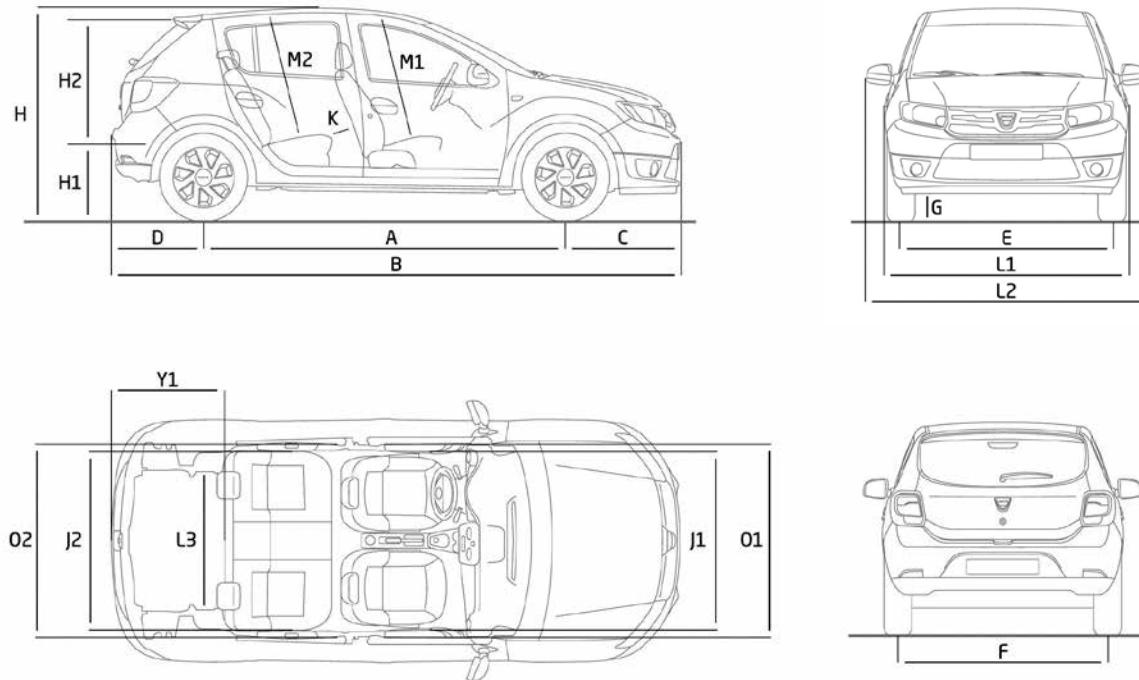
Technische gegevens

	SCe 75	TCe 90	TCe 90 Bi-Fuel	TCe 90 Easy-R
CARROSSERIE				
Carrosserietype	Sandero / Sandero Stepway		Sandero / Sandero Stepway	
MOTOR				
Cilinderinhoud (cm ³)	999	898	898	898
Brandstof	Benzine	Benzine	Benzine / LPG	Benzine
Aantal cilinders / kleppen	3 / 12	3 / 12	3 / 12	3 / 12
Max. vermogen kW (pk)	54 (75)	66 (90)	66 (90)	66 (90)
bij toerental (t/min)	6 250	5000	5000	5000
Max. koppel (N.m. bij t/min)	95 (3 500)	140 (2 250)	140 (2 250)	140 (2 250)
Inspuitsysteem	Sequentiele multipoint	Multipoint injectie + Turbo	Multipoint injectie + Turbo	Multipoint injectie + Turbo
Emissienorm				
Roetfilter	n.v.t.	n.v.t.	Euro6	n.v.t.
EFFICIENCY				
Stop & Start systeem	Ja			
VERSNELLINGSBAK				
Aantal versnellingen	5	5	5	5
REMSYSTEEM				
ABS met noodstopbekrachtiging	Standaard			
Vóór: geventileerde schijven - Ø (mm)	258 / 22	258 / 22	258 / 22	258 / 22
Achter: massieve schijven - Ø (mm)	8	8	8	8
WIELOPHANGING				
Voortrein	Pseudo McPherson met driehoekige draagarm			
Achtereinde	H-vormig met vervormbaar profiel en voorgeprogrammeerde geometrie - schroefveren			
STUURINRICHTING				
Stuurbekrachtiging	Hydraulische stuurbekrachtiging			
Draaicirkel tussen stoepranden (m)	10,68 / 10,82			
BANDEN				
Standaard bandenmaat Sandero	185 / 65 / R15	185 / 65 / R15	185 / 65 / R15	185 / 65 / R15
Standaard bandenmaat Sandero Stepway		205 / 55 / R16	205 / 55 / R16	205 / 55 / R16
INHOUD				
Brandstoftank (l)	50	50	50/40	50
PRESTATIES				
0 - 100 km/h (s)	15,1	11,1	11,1	11,1
Topsnelheid op het circuit (km/u)	158	175 / 168	176 / 168	177 / 168
BRANDSTOFVERBRUIK (L/100 KM) / (KM/L)¹ (VOLGENS EG RICHTLIJN 715/2007)				
Gecombineerd verbruik (Sandero)	5,3	5,4	7,3	5,5
Verbruik buiten de stad (Sandero)	4,8	4,6	6,2	5,1
Verbruik binnen de stad (Sandero)	6	6,6	9,2	6,3
CO ₂ (g/km) (Sandero)	119	123	118	126
Gecombineerd verbruik (Sandero Stepway)		5,5	6,2	5,6
Verbruik buiten de stad (Sandero Stepway)		4,9	7	5
Verbruik binnen de stad (Sandero Stepway)		6,5	8,4	6,7
CO ₂ (g/km) (Sandero Stepway)		127	114	130
GEWICHT (KG)¹ (VOLGENS EG RICHTLIJN 715/2007)				
Massa rijklaar	1 045	1 081 / 1 115	1 132 / 1 164	1 085 / 1 090
Massa ledig	945	980 / 1 015	1 032 / 1 064	985 / 990
Max. toelaatbaar gewicht	2 277	2 296 / 2 328	2 339 / 2 357	2 310 / 2 330
Max. toelaatbaar treingewicht	1 487	1 516 / 1 538	1 549 / 1 567	1 520 / 1 540
Max. toelaatbaar aanhangergewicht (geremd) ²	1 045	1 080 / 1 090	1 090	1 090
Max. toelaatbaar aanhangergewicht (ongeremd)	520	540 / 555	555 / 565	540
Max. toelaatbare kogeldruk	75	75	75	75

¹ De CO₂ - en relatieve verbruikscijfers worden officieel gemeten volgens EG-richtlijn 715/2007. Deze testmethode geeft u de mogelijkheid auto's op zuinigheid met elkaar te vergelijken en heeft niet als doel het daadwerkelijke verbruik nauwkeurig weer te geven. Het verbruik van uw auto zal in de praktijk veelal afwijken van de in het kader van de Europese test gemeten waarden en is afhankelijk van zaken als belading, weersomstandigheden en uw rijgedrag

² Dit maximale aanhangergewicht is alleen toegestaan als bovengenoemd treingewicht (beladen auto + beladen aanhanger) niet wordt overschreden.

Afmetingen



VOLUME BAGAGERUIMTE (in dm³ volgens ISO-norm 3832)

Volume bagageruimte (in liter volgens ISO-norm) 5 zitplaatsen	320
Volume bagageruimte 2 zitplaatsen (met achterbank opgeklapt)	1 200

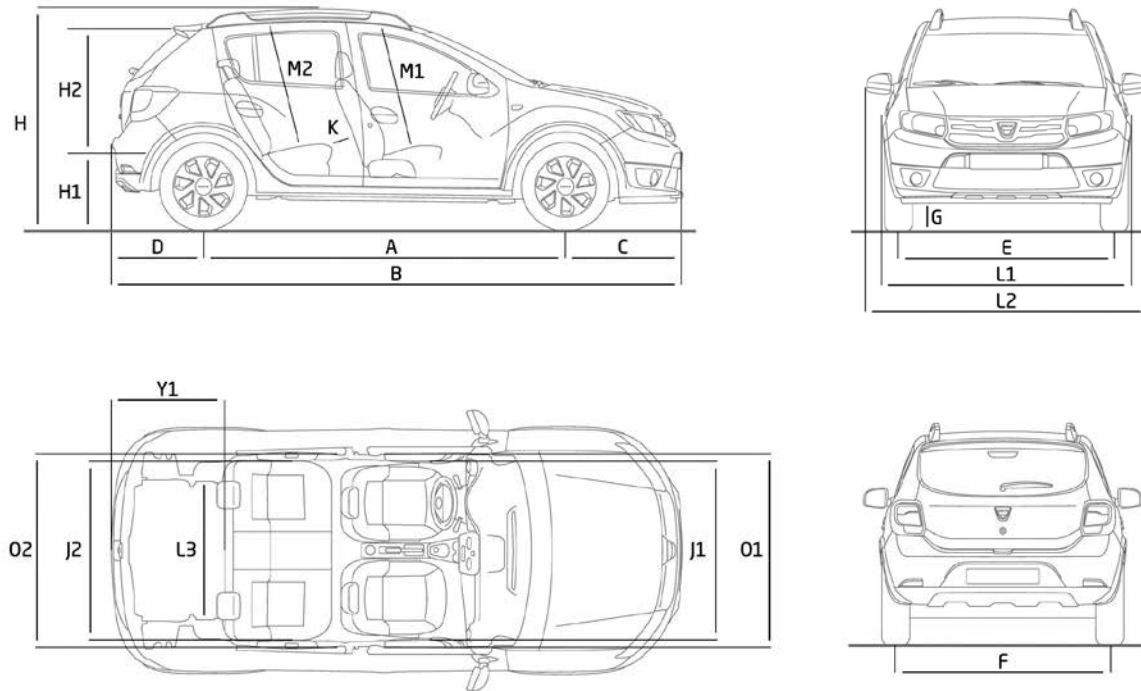
AFMETINGEN (mm)

A	Wielbasis	2 589
B	Totale lengte	4058
C	Overhang voor	813
D	Overhang achter	656
E	Spoorbreedte voor	1 493
F	Spoorbreedte achter	1 476
G	Grondspeling	163
H	Totale hoogte onbeladen zonder / met dakrails	1 518
H1	Laadhoogte onbeladen	761
H2	Hoogte opening bagageruimte	622

J1	Breedte interieur op schouderhoogte voor	1 387
J2	Breedte op interieur op schouderhoogte op 2 ^e zitrij	1 393
K	Beenruimte op kniehoogte tweede zitrij	144
L1/L2	Totale breedte zonder/ met zijspiegels	1 733 / 1 994
L3	Breedte bagageruimte tussen de wielkasten	1 005
M1	Afstand tussen zitting en het dak vóór (14°)	900
M2	Afstand tussen zitting en het dak tweede zitrij (14°)	880

O1	Breedte interieur op ellebooghoogte voor	1 417
O2	Breedte op interieur op ellebooghoogte op 2 ^e zitrij	1 436
Y1	Lengte bagageruimte tot de tweede zitrij	856

Afmetingen



VOLUME BAGAGERUIMTE (in dm3 volgens ISO-norm 3832)

Volume bagageruimte (in liter volgens ISO-norm) 5 zitplaatsen	320
Volume bagageruimte 2 zitplaatsen (met achterbank opgeklapt)	1 200

AFMETINGEN (mm)

A	Wielbasis	2 590
B	Totale lengte	4 081
C	Overhang voor	835
D	Overhang achter	656
E	Spoorbreedte voor	1 490
F	Spoorbreedte achter	1 481
G	Grondspeling	207
H	Totale hoogte onbeladen zonder / met dakrails	1 559 / 1 618
H1	Laadhoogte onbeladen	798
H2	Hoogte opening bagageruimte	622

J1	Breedte interieur op schouderhoogte voor	1 387
J2	Breedte op interieur op schouderhoogte op 2 ^e zitrij	1 393
K	Beenruimte op kniehoogte tweede zitrij	144
L1/L2	Totale breedte zonder/ met zijspiegels	1 733 / 1 994
L3	Breedte bagageruimte tussen de wielkasten	1 005
M1	Afstand tussen zitting en het dak vóór (14°)	900
M2	Afstand tussen zitting en het dak tweede zitrij (14°)	880

O1	Breedte interieur op ellebooghoogte voor	1 417
O2	Breedte op interieur op ellebooghoogte op 2 ^e zitrij	1 436
Y1	Lengte bagageruimte tot de tweede zitrij	856



Logan MCV

Belangrijkste standaarduitrusting

AMBIANCE

Techniek en veiligheid

- Front Airbag bestuurder en Passagier (uitschakelbare passagiersairbag)
- Zijairbags vóór
- Bandenreparatieset
- Elektronische Stabiliteits Controle (ESC) met tractiecontrole (ASR)
- Bandenspanningcontrolesysteem
- Schakelindicator
- ECO-mode
- Instrumentenpaneel met analoge toerenteller en snelheidsmeter
- Richtingaanwijzer met 'snelwegfunctie'
- Led dagrijverlichting
- Hill-start assist

- Stop en Start systeem
- Antiblokkeersysteem (ABS) met elektronische remkrachtverdeling (EBV) en noodstopbekrachtiging

Comfort

- Centrale portiervergrendeling met afstandsbediening
- Elektrisch bedienbare zijruiten vóór met sneltoets voor bestuurder
- Binnen verlichting vóór
- 12 volt aansluiting vóór en achterzijde middenconsole

Multimedia

- Radio met MP-3 speler, Bluetooth^{®2}, stuurwielbediening, USB- en 3,5 mm Jack aansluiting

Exterieur

- Buitenspiegelkappen in zwart
- Portiergrepen buitenzijde in zwart
- Dakrails in zwart
- Bumpers in carrosseriekleur
- Stalen wielen 15" met wielop 'Groomy'

Interieur

- Bekleding 'Ambiance'
- Dashboard in donker antraciet met omlijsting middenconsole in chroomkleur met satijnglans

- en omlijsting luchtroosters Piano Zwart
- Versnellingspookknop in chroomkleur met satijnglans
- Inleg stuurwiel in chroomkleur met satijnglans
- Twee bekerhouders vóór (0,5L fles / 0,33L blik)
- Één bekerhouder achter (0,5L fles / 0,33L blik)
- Achterbank leuning neerklapbaar in 2 delen (1/3-2/3)
- 3 hoofdsteunen achter, middelste 'komma' vorming

Ambiance vanaf € 14.680

LAURÉATE (extra t.o.v. AMBIANCE)

Techniek en veiligheid

- Boordcomputer
- Mistlampen vóór
- Cruise Control met snelheidsbegrenzer
- Veiligheidsgordels vóór in hoogte verstelbaar

- Stuurwiel in hoogte verstelbaar
- Bestuurderstoel in hoogte verstelbaar
- Verlicht dashboardkastje
- Middenarmsteun vóór

Exterieur

- Chroomdetails in de voorbumper
- Portiergrepen buitenzijde in carrosseriekleur
- Buitenspiegelkappen in carrosseriekleur
- Stalen wielen 15" met wielop 'Popster'

- Striping B en C stijl zwart
- Dakrails in lengterichting in chroomkleur met satijnglans

Interieur

- 3 hoofdsteunen achter 'komma' vormig
- Dashboard in donker antraciet met omlijsting middenconsole in chroomkleur met satijnglans en omlijsting luchtroosters in satijn chroom
- Bekleding 'Lauréate'

- Handgrepen in chroomkleur met satijnglans
- Met leder bekleed stuurwiel
- Opbergnet zijkant passagierstoel

Laureate vanaf € 15.680

¹ Bij activering van de ECO- modus worden de prestaties van de auto geoptimaliseerd, de auto reageert minder snel op het gaspedaal, er is minder koppel en vermogen beschikbaar en worden de snelfuncties van airco- en verwarmingssysteem beperkt om het brandstofverbruik te reduceren.

² De werking van de bluetoothhondersteuning kan verschillen, afhankelijk van het type en merk telefoon dat u gebruikt

³ De functionaliteit van de boordcomputer vervalt i.c.m. Tce 90 Bi-Fuel Stop & Start

Logan MCV STEPWAY

Belangrijkste standaarduitrusting

STEPWAY

Techniek en veiligheid

- Antiblokkeersysteem (ABS) met elektronische remkrachtverdeling
- (EBV) en noodstopbekrachtiging
- Front Airbag bestuurder en Passagier
- (uitschakelbare passagiersairbag)
- Zijairbags vóór
- Bandenreparatieset
- Elektronische Stabiliteits Controle (ESC) met tractiecontrole (ASR)
- Bandenspanningcontrolesysteem
- Schakelindicator
- ECO-mode¹
- Instrumentenpaneel met analoge toerenteller en snelheidsmeter
- Richtingaanwijzer met 'snelwegfunctie'
- Led dagrijverlichting
- Hill-start assist
- Stop en Start systeem
- Mistlampen vóór
- Boordcomputer³
- Cruise Control met snelheidsbegrenzer

- Veiligheidsgordels vóór in hoogte verstelbaar
- Parkeersensoren in de achterbumper met sonische weergave

Comfort

- Centrale portiervergrendeling met afstandsbediening
- Elektrisch bedienbare zijruiten vóór met sneltoets voor bestuurder
- 2 volt aansluiting vóór en achterzijde middenconsole
- Binnen verlichting vóór
- Handbediende airconditioning
- Elektrische verstelbare en verwarmbare buitenspiegels
- Stuurwiel in hoogte verstelbaar
- Bestuurderstoel in hoogte verstelbaar
- Verlicht dashboardkastje
- Elektrisch bedienbare ruiten achter

Multimedia

- MEDIA NAV multimedia- en navigatiesysteem
- 7" touchscreen navigatie, Radio/ MP-3 met stuurwielbediening, Bluetooth^{®2}, USB- en 3,5 mm jack aansluiting

Exterieur

- Buitenspiegelkappen in Gris Metal
- Dakrails uitgevoerd in Gris metal
- Portiergrepen buitenzijde in zwart
- Bumpers in carrosseriekleur
- Designwielen 16" 'Bayadere'
- Off-road look: specifieke voor- en achterbumper met voor- en achterskids, wielkastverbreeders, zijskirts en dakrails in chroomkleur met satijnglans

Interieur

- Bekleding Stepway
- Dashboard in donker antraciet met omlijsting middenconsole in grijs en omlijsting luchtroosters in grijs

- Versnellingspookknop in chroomkleur met satijnglans
- Twee bekerhouders vóór (0,5L fles / 0,33L blik)
- Één bekerhouder achter (0,5L fles / 0,33L blik)
- Achterbank leuning neerklapbaar in 2 delen (1/3-2/3)
- 3 hoofdsteunen achter 'komma' vormig
- Opbergnet zijkant passagierstoel
- Met leder bekleed stuurwiel
- Inleg stuurwiel in chroomkleur met satijnglans met 'Stepway' logo

Stepway vanaf € 18.380

¹ Bij activering van de ECO- modus worden de prestaties van de auto geoptimaliseerd, de auto reageert minder snel op het gaspedaal, er is minder koppel en vermogen beschikbaar en worden de snel functies van airco- en verwarmingssysteem beperkt om het brandstofverbruik te reduceren.

² De werking van de bluetoothondersteuning kan verschillen, afhankelijk van het type en merk telefoon dat u gebruikt

³ De functionaliteit van de boordcomputer vervalt i.c.m. Tce 90 Bi-Fuel Stop & Start

Versieprijsen Logan MCV

MOTOR	UITVOERING	kW / pk	ENERGIELABEL	CO ₂ ¹	NETTO CATALOGUSPRIJS €	BTW €	BPM € ²	FISCALE WAARDE €	CONSUMENTEN-ADVIESPRIJS € ³	BIJTELLING VANAF € ⁴
BENZINE										
TCe 90	Ambiance	66 / 90	C	121	7.203,31	1.512,69	5.274,00	13.990,00	14.680,00	104,77
	Lauréate	66 / 90	C	121	8.442,98	1.773,02	5.274,00	15.490,00	16.180,00	116,01
TCe 90 Bi-Fuel	Lauréate	66 / 90	D	122	7.914,88	1.662,12	5.413,00	14.990,00	15.680,00	112,26
TCe 90 Easy-R	Lauréate	66 / 90	D	124	8.511,57	1.787,43	5.691,00	15.990,00	16.680,00	119,75

Versieprijsen Logan MCV Stepway

MOTOR	UITVOERING	kW / pk	ENERGIELABEL	CO ₂ ¹	NETTO CATALOGUSPRIJS €	BTW €	BPM € ²	FISCALE WAARDE €	CONSUMENTEN-ADVIESPRIJS € ³	BIJTELLING VANAF € ⁴
BENZINE										
TCe 90	Stepway	66 / 90	D	125	9.801,65	2.058,35	5.830,00	17.690,00	18.380,00	132,32
TCe 90 Easy-R	Stepway	66 / 90	D	130	9.640,50	2.024,50	6.525,00	18.190,00	18.880,00	136,06

¹ Gemiddelde CO₂-uitstoot g/km (gemeten volgens EG-richtlijn 715/2007).

² In het BPM-bedrag zijn eventuele correcties vanwege de CO₂-uitstoot verwerkt.

³ Consumentenadviesprijs is prijs inclusief: kosten rijklaar maken (uitgebreide routeservice gedurende de garantieperiode, lifehammer, transportkosten, € 10,- brandstof, nulbeurt, deconserveren, poetsen, kentekenplaten, kentekenhouder, handlings- en administratiekosten, uitleg veiligheidssystemen en uitleg multimedia- en navigatiesysteem t.w.v. € 599,80 incl. 21% btw), registratiekosten (t.w.v. € 50,20, btw-vrij) en recyclingsbijdrage (t.w.v. € 40,- incl. 21% btw).

⁴ Netto bijtelling per maand gebaseerd op de fiscale waarde van het voertuig exclusief opties en op een belastingschijf van 40,8%.

De TCe 90 Easy-R Stop & Start is een nieuwe geautomatiseerde versnellingsbak met 5 versnellingen.

Het verbruik en de CO₂-uitstoot is gelijkwaardig aan de handgeschakelde benzineversies. De Easy-R versnellingsbak is zuinig, comfortabel en praktisch, schakelen gebeurt geheel automatisch

Pakketten & opties

PAKKETTEN	CONSUMENTENADVIESPRIJS						
	AMBIANCE	LAURÉATE	STEPWAY	NETTO €	BTW €	BPM € ¹	INCL. BTW en BPM €
Pack Comfort • Bestuurdertoel in hoogte verstelbaar • Stuurwiel in hoogte verstelbaar • Veiligheidsgordels in hoogte verstelbaar	○	-	-	128,10	26,90	0,00	155,00
Pack Prestige • MEDIA NAV DAB + multimedia- en navigatiesysteem: • Navigatie met 7" touchscreen • DAB+ Radio/ MP-3, Bluetooth ^{®3} , stuurwielbediening, USB- en 3,5 mm jack aansluiting • Parkeersensoren achter • Elektrisch bedienbare zijruiten achter	-	○	-	574,38	120,62	0,00	695,00
Pack Prestige Camera • MEDIA NAV DAB + multimedia- en navigatiesysteem: • Navigatie met 7" touchscreen • DAB+ Radio/ MP-3, Bluetooth ^{®3} , stuurwielbediening, USB- en 3,5 mm jack aansluiting • Parkeersensoren achter met achteruitrij camera en sonische weergave • Elektrisch bedienbare zijruiten achter	-	○	-	657,02	137,98	0,00	795,00

OPTIES	CONSUMENTENADVIESPRIJS						
	AMBIANCE	LAURÉATE	STEPWAY	NETTO €	BTW €	BPM € ¹	INCL. BTW en BPM €
Veiligheid Reservewiel (max 80 km/h) (niet mogelijk i.c.m. TCe 90 Bi-Fuel Stop & Start)	○	○	○	119,83	25,17	0,00	145,00
Comfort Handbediende airconditioning	○	●	●	409,09	85,91	0,00	495,00
Parkeersensoren in de achterbumper met sonische weergave	-	○P	●	161,16	33,84	0,00	195,00
Parkeersensoren achter met achteruitrijcamera en sonische weergave	-	○P	○	243,80	51,20	0,00	295,00
Elektrische ramen achter	-	○P	●	161,16	33,84	0,00	195,00
Interieur Lederen bekleding 'Riviera' antraciet ²	-	○	○	491,74	103,26	0,00	595,00
Exterieur Metaallak	○	○	○	491,74	103,26	0,00	595,00
Lichtmetalen wielen 15" 'Chamade'	-	○	-	326,45	68,55	0,00	395,00
Multimedia Upgrade naar DAB+ radio	○	○	●	78,51	16,49	0,00	95,00
MEDIA NAV DAB + multimedia- en navigatiesysteem: • Navigatie met 7" touchscreen • DAB+ Radio/ MP-3, Bluetooth ^{®3} , stuurwielbediening, USB- en 3,5 mm jack aansluiting	-	○P	●	409,09	85,91	0,00	495,00
Kaart van West Europa voor MEDIA NAV DAB+ multimedia- en navigatiesysteem	-	○	○	78,51	16,49	0,00	95,00

• = standaard, ○ = optie, - = niet leverbaar

¹ In het BPM-bedrag zijn de eventuele correcties vanwege de CO₂-uitstoot verwerkt

³ De werking van de bluetoothhondersteuning kan verschillen, afhankelijk van het type en merk telefoon dat u gebruikt

Uitrustingspecificaties

	AMBIANCE	LAURÉATE	STEPWAY
TECHNIEK EN VEILIGHEID			
Antiblokkeersysteem (ABS) met elektronische remkrachtverdeling (EBV) en noodstopbekrachtiging	●	●	●
Elektronische Stabiliteits Controle (ESC) met tractiecontrole (ASR)	●	●	●
Frontairbags bestuurder en passagier (passagiersairbag uitschakelbaar)	●	●	-
Zijairbags vóór	●	●	●
Veiligheidsgordels met gordelspanner en spankrachtbegrenzer zitplaatsen bestuurder en passagier vóór	●	●	●
3-punts veiligheidsgordels vóór	●	●	●
3-punts veiligheidsgordels achter	●	●	●
3 hoofdsteunen achter (tweede zitrij), middelste 'komma' vormig	●	-	-
3 hoofdsteunen achter 'komma' vormig	-	●	●
ISOFIX-bevestigingssysteem voor kinderzitjes op de buitenste zitplaatsen achter	●	●	●
Hydraulische stuurbekrachtiging	●	●	●
Toerenteller	●	●	●
Schakelindicator	●	●	●
ECO-Modus ¹	●	●	●
Bandenspanningcontrolesysteem	●	●	●
Boordcomputer ²	-	●	●
Cruise Control met snelheidsbegrenzer (Alleen i.c.m. leder bekleed stuurwiel)	-	●	●
Parkeersensoren in de achterbumper met sonische weergave	-	○	●
Parkeersensoren achter met achteruitrijcamera en sonische weergave	-	○/P	○
Waarschuwingssignaal bij niet uitschakelen van de verlichting	●	●	●
Waarschuwingssignaal "niet goed gesloten portieren"	●	●	●
Waarschuwingssignaal "gordel niet om" bestuurder en passagier vóór	●	●	●
LED-dagrijverlichting	●	●	●
Mistlampen vóór	-	●	●
Bandenreparatieset (vervalt bij keuze voor optie reservewiel)	●	●	●
Reservewiel (max.80 km/u) (niet mogelijk i.c.m. Tce 90 Bi-Fuel Stop & Start)	○	○	○
Stop & Start systeem	●	●	●
Hill start assist	●	●	●
COMFORT			
Verwarming en ventilatie met 4 snelheden	●	-	-
Handbediende airconditioning	○	●	●
Handmatig verstelbare buitenspiegels van binnenuit	●	-	-
Elektrisch verstelbare en verwarmbare buitenspiegels	-	●	●
Centrale portiervergrendeling met afstandsbediening	●	●	●
Elektrisch bedienbare zijruiten vóór met sneltoetsbediening aan bestuurderszijde	●	●	●
Elektrisch bedienbare zijruiten achter	-	P	●
Stuurwiel in hoogte verstelbaar	-	●	●
Met leder bekleed stuurwiel	-	●	●
Bestuurdersstoel in hoogte verstelbaar	-	●	●
Veiligheidsgordels vóór in hoogte verstelbaar	-	●	●
Binnenverlichting vóór	●	●	●
Binnenverlichting achter	-	●	●
Zonwerend glas rondom	●	●	●
12 volt aansluiting vóór en achterzijde middenconsole	●	●	●
Richtingaanwijzer met 'snelwegfunctie'	●	●	●
Middenarmsteun vóór	-	●	●

● = standaard, ○ = optie, P = onderdeel van een optie of optiepakket, - = niet leverbaar

¹ Bij activering van de ECO- modus worden de prestaties van de auto geoptimaliseerd, de auto reageert minder snel op het gaspedaal, er is minder koppel en vermogen beschikbaar en worden de snelfuncties van airco- en verwarmingssysteem beperkt om het brandstofverbruik te reduceren.

² De functionaliteit van de boordcomputer vervalt i.c.m. Tce 90 Bi-Fuel Stop & Start

Uitrustingspecificaties

	AMBIANCE	LAURÉATE	STEPWAY
MULTIMEDIA			
Radio met MP-3 speler, Bluetooth ^{o2} , stuurwielbediening, USB- en 3,5 mm Jack aansluiting	●	●	-
MEDIA NAV DAB + multimedia- en navigatiesysteem:	-	o/P	●
• Navigatie met 7" touchscreen			
• DAB+ Radio/ MP-3, Bluetooth ^{o3} , stuurwielbediening, USB- en 3,5 mm jack aansluiting			
Kaart van West Europa voor MEDIA NAV DAB+ multimedia- en navigatiesysteem	-	o	o
EXTERIEUR			
Voor- en achterbumper in carrosseriekleur	●	●	●
Chroomdetails in de grille ³	●	●	●
Portierhandgrepen in zwart	●	-	●
Portierhandgrepen in carrosseriekleur	-	●	-
Buitenspiegelkappen in zwart	●	-	-
Buitenspiegelkappen in carrosseriekleur	-	●	-
Buitenspiegelkappen en dakrails in Dark metal	-	-	●
Design Stepway: specifiek voor- en achterbumper met voor en achterskids, wielkastverbreeders, zijskirts in chroomkleur met satijnglans	-	-	●
Stalen wielen 15" met wioldop 'Groomy'	●	-	-
Stalen wielen 15" met wioldop 'Popster'	-	●	-
Designwielen 16" 'Bayadere'	-	-	●
Lichtmetalen wielen 15" 'Chamade'	-	o	-
Metaallak	o	o	o
Striping zwart op B-stijl	●	●	●
INTERIEUR			
Dashboard in donker antraciet met omlijsting luchtroosters in Piano Zwart	●	-	-
Omlijsting middenconsole in chroomkleur met satijnglans	●	●	-
Dashboard in donker antraciet met omlijsting luchtroosters in koper	-	-	●
Omlijsting middenconsole in koper	-	-	●
Versnellingspookknop in chroomkleur met satijnglans	●	●	●
Inleg stuurwiel in chroomkleur met satijnglans	●	●	●
Deurpanelen binnenzijde in donkergrijs	●	-	-
Deurpanelen binnenzijde in donkergrijs met deurgreep voorportieren in chroom met satijnglans	-	●	●
Achterbankleuning neerklapbaar in 2 delen (1/3-2/3)	-	●	●
Omlijsting instrumentenpaneel on chroomkleur met satijnglans	●	●	●
Bekleding 'Ambiance'	●	-	-
Bekleding 'Lauréate'	-	●	-
Bekleding 'Stepway'	-	-	●
Opbergvakken in voorportieren	●	●	●
Insteekvakken aan de rugleuning van de voorstoelen	●	●	●
Twee bekerhouders vóór (0,5L fles / 0,33L blik)	●	●	●
Één bekerhouder achter (0,5L fles / 0,33L blik)	●	●	●
Verlicht dashboardkastje	-	●	●
Bagageafdekhoes	●	●	●
Bagagescheidingsnet	o	o	o
Opbergnet zijkant passagierstoel	-	●	●

● = standaard, o = optie, P = onderdeel van een optie of optiepakket, - = niet leverbaar

¹ Bij activering van de ECO- modus worden de prestaties van de auto geoptimaliseerd, de auto reageert minder snel op het gaspedaal, er is minder koppel en vermogen beschikbaar en worden de snelfuncties van airco- en verwarmingssysteem beperkt om het brandstofverbruik te reduceren.

² De functionaliteit van de boordcomputer vervalt i.c.m. Tce 90 Bi-Fuel Stop & Start

³ De werking van de bluetoothondersteuning kan verschillen, afhankelijk van het type en merk telefoon dat u gebruikt

Logan MCV

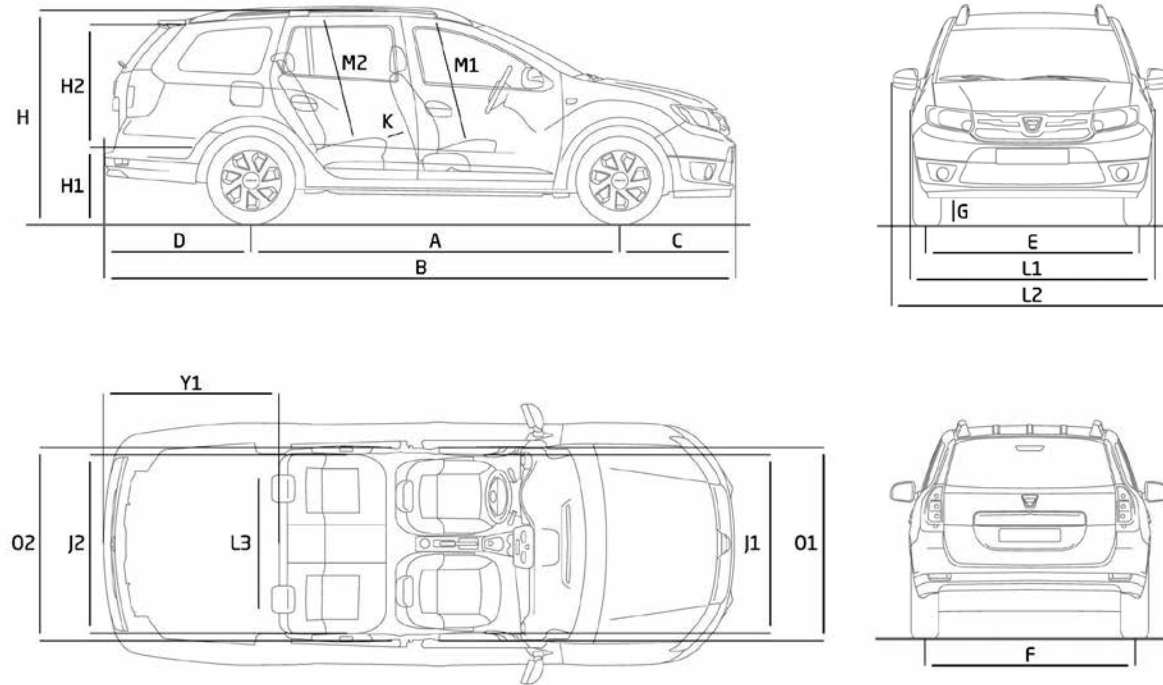
Technische gegevens

	TCe 90	TCe 90 Bi-Fuel	TCe 90 Easy-R
ZITPLAATSEN			
Aantal zitplaatsen	5		
MOTOR			
Cilinderinhoud (cm ³)	898	898	898
Brandstof	Benzine	Benzine / LPG	Benzine
Aantal cilinders / kleppen	3 / 12	3 / 12	3 / 12
Max. vermogen kW (pk)	66 (90)	66 (90)	66 (90)
bij toerental (t/min)	5000	5000	5000
Max. koppel (N.m. bij t/min)	140 (2 250)	140 (2 250)	140 (2 250)
Inspuitsysteem	Multipoint injectie + Turbo	Multipoint injectie + Turbo	Multipoint injectie + Turbo
Emissienorm			
Roetfilter	n.v.t.	n.v.t.	n.v.t.
EFFICIENCY			
Stop & Start systeem	Ja		
VERSNELLINGSBAK			
Aantal versnellingen	5	5	5
REMSYSTEEM			
ABS met noodstopbekrachtiging	Standaard		
Vóór: geventileerde schijven - Ø (mm)	258 / 22	258 / 22	258 / 22
Achter: massieve schijven - Ø (mm)	8	8	8
WIELOPHANGING			
Voortrein	Pseudo McPherson met driehoekige draagarm		
Achtertrein	H-vormig met vervormbaar profiel en voorgeprogrammeerde geometrie - schroefveren		
STUURINRICHTING			
Stuurbekrachtiging	Hydraulische stuurbekrachtiging		
Draaicirkel tussen stoepranden (m)	10,7 / 10,8		
BANDEN			
Standaard bandenmaat Logan MCV	185 / 65 / R15	185 / 65 / R15	185 / 65 / R15
INHOUD			
Volume kofferruimte minimaal (l)	573		
Volume kofferruimte maximaal (l)	1 518		
Brandstoftank (l)	50	50/40	50
PRESTATIES			
0 -100 km/h (s)	11,1 / 11,1	11,1	11,1 / 11,3
Topsnelheid op het circuit (km/u)	175 / 169	175	175 / 169
BRANDSTOFVERBRUIK (L/100 KM) / (KM/L)¹ (VOLGENS EG RICHTLIJN 715/2007)			
Gecombineerd verbruik (Logan MCV)	5,3	7,5	5,5
Verbruik buiten de stad (Logan MCV)	4,5	6,5	5
Verbruik binnen de stad (Logan MCV)	6,6	8,8	6,2
CO ₂ (g/km)	121	122	124
Gecombineerd verbruik (Logan MCV Stepway)	5,5		5,7
Verbruik buiten de stad (Logan MCV Stepway)	4,9		5,5
Verbruik binnen de stad (Logan MCV Stepway)	6,5		6,1
CO ₂ (g/km) (Logan MCV Stepway)	125		130
GEWICHT (KG)¹ (VOLGENS EG RICHTLIJN 715/2007)			
	Logan MCV / Logan MCV Stepway		
Massa rijklaar	1 150 / 1 191	1 244	1 154 / 1 195
Massa ledig	1 050 / 1 091	1 144	1 054 / 1 095
Max. toelaatbaar gewicht	2 396 / 2 415	2 455	2 400 / 2 416
Max. toelaatbaar treingewicht	1 586 / 1 605	1 645	1 590 / 1 606
Max. toelaatbaar aanhangergewicht (geremd) ²	1 110	1 110	1 110
Max. toelaatbaar aanhangergewicht (ongeremd)	575 / 595	620	575 / 595
Max. toelaatbare kogeldruk	75	75	75

¹ De CO₂- en relatieve verbruikscijfers worden officieel gemeten volgens EG-richtlijn 715/2007. Deze testmethode geeft u de mogelijkheid auto's op zuinigheid met elkaar te vergelijken en heeft niet als doel het daadwerkelijke verbruik nauwkeurig weer te geven. Het verbruik van uw auto zal in de praktijk veelal afwijken van de in het kader van de Europese test gemeten waarden en is afhankelijk van zaken als belading, weersomstandigheden en uw rijgedrag.

² Dit maximale aanhangergewicht is alleen toegestaan als bovengenoemd treingewicht (beladen auto + beladen aanhanger) niet wordt overschreden.

Afmetingen



VOLUME BAGAGERUIMTE (in dm ³ volgens ISO-norm 3832)	
Volume bagageruimte (in liter volgens ISO-norm) 5 zitplaatsen	573
Volume bagageruimte 2 zitplaatsen (met achterbank opgeklapt)	1 518

AFMETINGEN (mm)		
A	Wielbasis	2 634
B	Totale lengte	4 492
C	Overhang voor	813
D	Overhang achter	1 046
E	Spoorbreedte voor	1 493
F	Spoorbreedte achter	1 476
G	Grondspeling	142
H	Totale hoogte onbeladen met/zonder dakrails	1 519 / 1 550
H1	Laadhoogte onbeladen	589
H2	Hoogte opening bagageruimte	622

J1	Breedte interieur op schouderhoogte voor	1 387
J2	Breedte op interieur op schouderhoogte op 2 ^e zitrij	1 389
K	Beenruimte op kniehoogte tweede zitrij	177
L1/L2	Totale breedte zonder/ met zijspiegels	1 733 / 1 994
L3	Breedte bagageruimte tussen de wielkasten	997
M1	Afstand tussen zitting en het dak vóór (14°)	900
M2	Afstand tussen zitting en het dak tweede zitrij (14°)	886

O1	Breedte interieur op ellebooghoogte voor	1 415
O2	Breedte op interieur op ellebooghoogte op 2 ^e zitrij	1 432
Y1	Lengte bagageruimte tot de tweede zitrij	1 054

Algemene voorwaarden en informatie

BPM PERSONENAUTO'S

Het BPM-bedrag wordt berekend op basis van de CO₂-uitstoot van het voertuig:

2018		
	BENZINE & DIESEL	€
Vrijgesteld	0	0
1° schijf	1-73 g/km	2
2° schijf	74-98 g/km	63
3° schijf	99-144 g/km	139
4° schijf	145-162 g/km	229
5° schijf	>162 g/km	458

Tevens is voor personenauto's met een dieselmotor een extra dieseltoeslag verschuldigd van € 87,38 per gram vanaf 64 gram uitstoot.

Naast het BPM-bedrag op basis van de CO₂-uitstoot moet voor elke personenauto met een CO₂-uitstoot > 0 gram een vast BPM-bedrag van € 356 worden betaald.

Het eventueel uit de gewijzigde BPM-wetgeving voortvloeiende bedrag is verwerkt in de consumentenprijzen van deze prijslijst. In de praktijk kan het voorkomen, dat een in deze prijslijst genoemde energie-efficiëntieklasse, CO₂ - uitstoot en/of fijnstofuit niet overeenkomt met de definitieve door het RDW gehanteerde waarde waardoor het vastgestelde bpm-bedrag op het moment van tenaamstelling van het kenteken kan afwijken van het in deze prijslijst genoemde bedrag. Dit kan ontstaan door wijzigingen in de specificaties van het product of door de aanpassing van de berekeningsmethode van de overheid. Dacia Nederland en haar verkooporganisatie zijn in dat (eventuele) geval niet aansprakelijk voor afwijkingen in de prijsstelling. Mogelijke verschillen zijn te allen tijde voor rekening van de koper. Tevens verwijzen wij u naar de

relevante algemene leveringsvoorwaarden van de BOVAG. Voor elektrische personenauto's geldt een volledige vrijstelling van BPM. Dit houdt in dat bij aanschaf van een elektrische personenauto de bovengenoemde belastingen niet van toepassing zijn.

GARANTIE*

Dacia geeft op al haar nieuwe personenauto's, vanaf de datum van aflevering, standaard 3 jaar fabrieksgarantie of 100.000 kilometer, hetgeen het eerst wordt bereikt. De Dacia-dealer geeft 1 jaar garantie op alle reparaties die hij uitgevoerd en gefactureerd heeft. Dacia geeft op al haar personenauto's 6 jaar plaatwerkgarantie en 2 jaar lakgarantie.

Dacia Route Service.

Dacia Route Service is 24 uur per dag, 7 dagen per week vanuit vrijwel geheel Europa bereikbaar om u te helpen als uw auto strandt met pech, en in Nederland ook bij schade. In Nederland belt u het telefoonnummer 0900-9998700 (€ 0,10 ct p/m); en vanuit het buitenland 0031-203549757.

Dacia Route Service+.

Met Dacia Route Service+ kunt u zich verzekeren van uitgebreidere pechhulp tijdens de fabrieksgarantie periode én na afloop van de fabrieksgarantie. Hiermee bent u verzekerd van vele extra diensten bij een onverhoopt pechgeval, zowel in het binnenland als in het buitenland. Duurt de reparatie van de auto bijvoorbeeld wat langer, dan regelt Dacia Route Service+ zo nodig een hotelovernachting of vervangend vervoer.

Dacia GarantiePlus verzekering.**

Met de Dacia GarantiePlus heeft u de mogelijkheid om de oorspronkelijke garantie te verlengen. U maakt met de Dacia GarantiePlus verzekering kosteloos gebruik van Dacia Route Service in Europa. U kunt de GarantiePlus verzekering bij aankoop van de auto afsluiten bij uw Dacia dealer.

Garantieplus tarieven 2018				
Looptijd tot:	4 jaar	4 jaar	5 jaar	5 jaar
Kilometers tot:	60.000 km	100.000 km	100.000 km	150.000 km
Sandero	€ 229,00	€ 279,00	€ 389,00	€ 599,00
Sandero Stepway	€ 229,00	€ 279,00	€ 389,00	€ 599,00
Logan MCV	€ 229,00	€ 279,00	€ 389,00	€ 599,00
Dokker	€ 259,00	€ 369,00	€ 489,00	€ 819,00
Lodgy	€ 259,00	€ 369,00	€ 489,00	€ 819,00
Duster	€ 319,00	€ 419,00	€ 709,00	€ 949,00

* Voor nadere informatie verwijzen wij u graag naar uw Dacia-dealer

** De voorwaarden van de garantiebepalingen vindt u in het Dacia garantie- en onderhoudsboekje

Leasing & financiering - Dacia financial services.

Dacia Financial Services is de huisleverancier van Dacia op het gebied van leasing en financiering. Bij de Dacia dealer kunt u terecht voor deskundig advies en het beheer van uw wagenpark, maar ook om uw auto te financieren. Voor zowel nieuwe auto's als voor occasions heeft Dacia Financial Services altijd een passende oplossing voor u.

Oog voor het milieu

Volg onderstaande tips en reduceer uw brandstofverbruik en uitstoot. Door middel van tips en hulpmiddelen in de auto, het verbruik en de uitstoot te optimaliseren.

Schakelen.

Schakel bij voorkeur bij 2.000 t/min (diesel) en bij 2.400 t/min (benzine). In de hoogste versnelling kan dit toerental overschreden worden. Rol uit in de versnelling, schakel pas terug wanneer het toerental onder de 1.000 t/min zakt. Gebruik de hoogst mogelijk versnelling bij constante snelheid of langzaam accelereren. Opschakelen van de 2^e naar de 4^e, of van de 3^e naar de 5^e versnelling kan in sommige gevallen brandstof besparen.

Anticiperen.

Anticipeer zoveel mogelijk in het verkeer, neem uw voet eerder van het gaspedaal en maak zo veel mogelijk gebruik van de remmende kracht van de motor in plaats van het rempedaal. Laat vroegtijdig het gaspedaal los bij drukte, kruispunten en/of verkeerslichten.

Accelereren.

Probeer niet te fel te accelereren, u verliest hiermee weinig tijd, maar bespaart veel brandstof. Accelereer vlot, maar geleidelijk, om zo snel mogelijk in een hogere versnelling te rijden. Rijd verder met een zo constant mogelijke snelheid en voorkom onnodig accelereren en remmen.

Motorgebruik.

Zet de motor af wanneer u langer dan 30 seconden stilstaat. Laat de motor zo weinig mogelijk stationair draaien, ook niet om warm te draaien in de winter. Het is goedkoper en milieuvriendelijker om deze rustig warm te rijden. Na het omdraaien van de contactsleutel dus meteen wegrijden.

Gebruik van de auto.

Gebruik de ECO-modus van de auto om verbruik en uitstoot te optimaliseren. Gebruik de airconditioning alleen wanneer dat echt nodig is, en beperk het verschil met de temperatuur buiten de auto tot maximaal 5 graden. Controleer elke maand de bandenspanning. Haal de dakkoffer of dakrails van de auto als u deze niet gebruikt en rijdt niet met zware spullen als u deze niet nodig hebt.

Een juist gebruik van de auto is dus even belangrijk als zuinig rijgedrag.



3 Garantie
Jaar
of 100 000 km

KLANT RELATIES

Indien u vragen en/of opmerkingen heeft over onze producten en/of dealerorganisatie kunt u contact opnemen met Dacia Klant Relaties. U kunt ons telefonisch bereiken op nummer **0900-999 8700 (€ 0,10 ct p/m)**, via onze website **www.dacia.nl**, of per post via het volgende adres: **Dacia Klant Relaties Postbus 75784, 1118ZX SCHIPHOL**

Dacia

Personenauto's

**EEN AUTO VOOR DIE PRIJS...
U MAAKT ZEKER EEN GRAPJE?**



Dacia bewijst dat ook een scherp geprijsde auto aantrekkelijk, veilig en kwalitatief goed kan zijn. De internationale pers is het met ons eens en heeft de betrouwbaarheid, kwaliteit en bereikbaarheid van onze modellen al beloond met diverse internationale onderscheidingen. Dacia blijft groeien, en biedt nu een aantal nieuwe modellen, die even betrouwbaar en efficiënt zijn als altijd, maar die meer dan ooit verrassen met hun moderne, onderscheidende design. Ze zijn bovendien voorzien van een extra complete uitrusting. Deze Dacia-modellen geven inzittenden én hun bagage bovendien royaal de ruimte.

Het succes van Dacia berust op een simpele constatering: je kunt van een auto houden, en hem nodig hebben, zónder er al je geld aan te besteden. Alle modellen van Dacia voldoen hieraan. Als volwaardige dochter van Renault profiteert Dacia van technische oplossingen die hun effectiviteit en betrouwbaarheid al lang hebben bewezen. Daarom biedt Dacia – bovenop de lage gebruikskosten – een garantie van drie jaar (of 100.000 km, afhankelijk van wat het eerst wordt bereikt). Dacia rust zijn modellen uit met de nieuwste benzine- en dieselmotoren. Moderne motoren die zowel krachtig als zuinig zijn. Ze zijn bovendien voor 85 % recyclebaar.

DACIA
www.dacia.nl

Wie slim is, gaat voor Dacia!