

DACIA
GEWOON. GOED

DACIA BIGSTER

PRIJSLIJST 11 NOVEMBER 2025



belangrijkste standaarduitrusting Bigster

expression

techniek en veiligheid

- antiblokkeersysteem (ABS) met elektronische remkrachtverdeling (EBV)
- lane keeping assist
- active emergency braking system (AEBS) met voetganger- en fietserdetectie
- intelligent speed assist
- QR sticker voor hulpverleners in geval van nood
- hill start assist
- vermoeidheidsdetectiesysteem
- airbags bestuurder en passagier (passagier airbag uitschakelbaar)
- gordijnairbags voor
- ISOFIX-bevestigingssysteem voor kinderzitjes op de buitenste zitplaatsen achter
- mistlampen voor
- waarschuwingssignaal "gordel niet om"
- boordcomputer met gegevens over verbruik, actieradius en snelheid
- automatische parkeerrem
- E-Call
- achteruitrijcamera
- 7" digitaal tellercluster
- ECO-modus¹
- cruise control en snelheidsbegrenzer
- parkeersensoren achter
- bandenspanningcontrolesysteem
- LED koplampen
- my safety knop - personalisatie ADAS

multimedia

- media display
- 10,1" touchscreen, DAB+ radio, bluetooth®, stuurwielbediening, 4 speakers
- smartphonereplicatie draadloos of via USB
- ondersteund door Android auto- en Apple CarPlay
- 12V en USB-C aansluiting

comfort

- regensensor
- centrale portiervergrendeling met afstandsbediening
- stuurwiel in hoogte en diepte verstelbaar
- in hoogte verstelbare voorstoelen, bestuurdersstoel met verstelbare lendensteun
- lichtsensor
- in hoogte verstelbare kofferbakbodem
- elektrische ramen voor en achter met sneltoets
- elektrisch verstelbare en verwarmbare buitenspiegels
- elektrisch inklapbare buitenspiegels
- dual-zone elektronisch geregelde airconditioning

exterieur

- portierhandgrepen in carrosseriekleur
- grijze buitenspiegelkappen
- richtingaanwijzer geïntegreerd in buitenspiegels
- dakrails in lengterichting
- wielkastbeschermers en andere beschermende onderdelen gemaakt van Starkle®
- shark-fin antenne
- 17" lichtmetalen velgen "Tergan Diamantée"

interieur

- bekleding 'Expression'
- 12V aansluiting in de bagageruimte
- 40/20/20 neerklapbare achterbank met easy-fold functie
- met leder bekleed stuurwiel
- donkere hemelbekleding
- middelhoge middenconsole met opbergvak
- YouClip voor smartphonehouder



Bigster expression vanaf € 31.000

¹ Bij activering van de ECO- modus worden de prestaties van de auto geoptimaliseerd, de auto reageert minder snel op het gaspedaal, er is minder koppel en vermogen beschikbaar en worden de snel functies van airco- en verwarmingssysteem beperkt om het brandstofverbruik te reduceren.

² De werking van de bluetoothondersteuning kan verschillen, afhankelijk van het type en merk telefoon

belangrijkste standaarduitrusting Bigster

extreme (extra t.o.v. 'expression')

techniek en veiligheid

- hill descent control
- grootlichtassistent
- adaptive cruise control (hybrid 155)
- 10" volledig digitaal tellercluster

multimedia

● media nav live

- 10,1" touchscreen, DAB+ radio, bluetooth^{®2}, stuurwielbediening, 6 speakers met high-fidelity Arkamys 3D Sound System
- connected navigatie (kaart West-Europa³), smartphonereplicatie draadloos of USB en ondersteund door Android auto- en Apple CarPlay
- draadloze smartphonelader

comfort

- middenconsole voorin met koelvak (hybrid 155)
- Dacia handsfreecard voor openen, sluiten en starten zonder sleutel
- elektrisch bedienbaar panoramadak met elektrisch bedienbare verduistering

exterieur

- koperkleurige buitenspiegelkappen
- modulaire dakdragers
- privacy glass
- 18" lichtmetalen velgen "Tagasan Noir Diamantée"

interieur

- bekleding TEP leder
- decoratieve accenten in koperkleur
- zie configurator op dacia.nl voor meer informatie



Bigster extreme vanaf € 33.000

journey (extra t.o.v. 'expression')

techniek en veiligheid

- grootlichtassistent
- adaptive cruise control (hybrid 155)
- 10" volledig digitaal tellercluster

multimedia

● media nav live

- 10,1" touchscreen, DAB+ radio, bluetooth^{®2}, stuurwielbediening, 6 speakers met high-fidelity Arkamys 3D Sound System
- connected navigatie (kaart West-Europa³), smartphonereplicatie draadloos of USB en ondersteund door Android auto- en Apple CarPlay
- draadloze smartphonelader

comfort

- elektrisch bedienbare achterklep
- semi-elektrisch verstelbare bestuurdersstoel met verstelbare lendensteun
- passagiersstoel met verstelbare lendensteun

exterieur

- privacy glass
- 18" lichtmetalen velgen "Tagasan Diamantée"

interieur

- bekleding 'Journey'
- zie configurator op dacia.nl voor meer informatie



Bigster journey vanaf € 32.900

¹ Bij activering van de ECO- modus worden de prestaties van de auto geoptimaliseerd, de auto reageert minder snel op het gaspedaal, er is minder koppel en vermogen beschikbaar en worden de snelfuncties van airco- en verwarmingssysteem beperkt om het brandstofverbruik te reduceren.

² De werking van de bluetoothondersteuning kan verschillen, afhankelijk van het type en merk telefoon

belangrijkste standaarduitrusting Bigster

limited edition (extra t.o.v. 'journey')

techniek en veiligheid

- around view camera
- blind spot warning
- parkeersensoren voor en achter met flank guard protection

comfort

- elektrisch verwarmbare voorruit
- elektrisch verwarmbare voorstoelen
- elektrisch verwarmbaar stuurwiel
- elektrisch bedienbaar panoramadak met elektrisch bedienbare verduistering

exterieur

- 19" lichtmetalen velgen "Rasan Noir Diamantée"
- two-tone kleurstelling



Bigster limited edition vanaf € 39.300

¹ Bij activering van de ECO- modus worden de prestaties van de auto geoptimaliseerd, de auto reageert minder snel op het gaspedaal, er is minder koppel en vermogen beschikbaar en worden de snel functies van airco- en verwarmingssysteem beperkt om het brandstofverbruik te reduceren.

² De werking van de bluetoothondersteuning kan verschillen, afhankelijk van het type en merk telefoon



VA-088-MV

versieprijsen Bigster

MOTOR	UITVOERING	kW / pk	ENERGIE-LABEL ¹	CO ₂ ²	NETTO CATALOGUSPRIJS €	BTW €	BPM € ³	FISCALE WAARDE €	CONSUMENTEN-ADVIESPRIJS € ³	BIJTELLING VANAF € ⁴
benzine										
mild hybrid-G 140	expression	103 / 140	B	114	20.733,88	4.354,12	4.812	29.900	31.000	196,35
	extreme	103 / 140	B	116	22.100,83	4.641,17	5.158	31.900	33.000	209,49
	journey	103 / 140	B	115	22.161,16	4.653,84	4.985	31.800	32.900	208,83
mild hybrid 140	expression	103 / 140	B	122	21.077,69	4.426,31	6.196	31.700	32.800	208,17
	extreme	103 / 140	B	124	22.444,63	4.713,37	6.542	33.700	34.800	221,31
hybrid-G 150 4x4	extreme	113 / 150	B	117	27.825,62	5.843,38	5.331	39.000	40.100	256,11
hybrid 155	expression	115 / 155	A	105	25.574,38	5.370,62	3.255	34.200	35.300	224,59
	extreme	115 / 155	A	106	27.084,30	5.687,70	3.428	36.200	37.300	237,73
	journey	115 / 155	A	104	27.287,60	5.730,40	3.082	36.100	37.200	237,07

versieprijsen Bigster limited edition

benzine

hybrid 155	limited edition	115 / 155	A	107	28.594,21	6.004,79	3.601	38.200	39.300	250,86
hybrid-G 150 4x4	limited edition	113 / 150	B	115	29.764,46	6.250,54	4.985	41.000	42.100	269,25

BPM BEDRAG IN COMBINATIE MET CO₂ UITSTOOT

De hier getoonde consumentenadviesprijs is een vanafprijs voor de standaarduitvoering van de versie exclusief eventuele pakketten en/of opties. Het toevoegen van pakketten en/of opties kan van invloed zijn op de CO₂-uitstoot en het daaraan gekoppelde BPM bedrag. Een hogere CO₂-uitstoot en BPM bedrag is van invloed op de hier getoonde fiscale waarde, de consumentenadviesprijs en de bijtelling. Voor de actuele consumentenadviesprijs en BPM bedrag van de door u gewenste configuratie van de auto inclusief pakketten en/of opties verwijzen wij u naar de configurator op Dacia.nl en/of uw Dacia dealer.

¹ Het energielabel is berekend op basis van de CO₂-uitstoot gebaseerd op de WLTP-testmethode.

² Gemiddelde CO₂-uitstoot g/km (gemeten volgens EG-richtlijn 715/2007). De vermelde waarden voor CO₂-uitstoot zijn gebaseerd op de WLTP - testmethode voor de standaarduitvoering van de versie zonder pakketten en/of opties.

³ Consumentenadviesprijs is prijs inclusief: kosten rijklaar maken (uitgebreide routeservice gedurende de garantieperiode, lifehammer, transportkosten, €10 brandstof, nulbeurt, deconserveren, poetsen, kentekenplaten, kentekenhouders, handlings- en administratiekosten, uitleg veiligheidssystemen, t.w.v. € 1.017,70, incl. 21% btw en waarvan €31 extra verwijderingsbijdrage voor de Hybride motorisatie), registratiekosten (t.w.v. € 54,80, deels btw-vrij) en recyclingsbijdrage (t.w.v. € 22,50 incl. 21% btw).

⁴ Netto bijtelling per maand gebaseerd op de fiscale waarde van het voertuig exclusief opties en op een belastingstijf van 35,82%.



blanc glacier



rouge terracotta



noir nacré



bleu indigo



gris schiste



vert cèdre

pakketten Bigster

pakketten	expression	extreme	journey	limited edition	CONSUMENTENADVIESPRIJS		INCL. BTW € EXCL. BPM
					NETTO €	BTW €	
pack assist blind spot warning parkeersensoren voor en achter met flank guard protection Dacia handsfree card around view camera	o	o	o	●	495,87	104,13	600,00
pack winter elektrisch verwarmbare voorstoelen elektrisch verwarmbaar stuurwiel elektrisch verwarmbare voorruit	o	o	o	●	413,22	86,78	500,00
media nav live navigatiesysteem media nav live	o	●	●	●	413,22	86,78	500,00

BPM BEDRAG IN COMBINATIE MET CO₂-UITSTOOT

De hier getoonde consumentenadviesprijs is een vanafprijs voor de standaarduitvoering van de versie exclusief eventuele pakketten en/of opties. Het toevoegen van pakketten en/of opties kan van invloed zijn op de CO₂-uitstoot en het daaraan gekoppelde BPM bedrag. Een hogere CO₂-uitstoot en BPM bedrag is van invloed op de hier getoonde fiscale waarde, de consumentenadviesprijs en de bijtelling. Voor de actuele consumentenadviesprijs en BPM bedrag van de door u gewenste configuratie van de auto inclusief pakketten en/of opties verwijzen wij u naar de configurator op Dacia.nl en/of uw Dacia dealer.

● = standaard, o = optie, - = niet leverbaar

¹ De werking van de bluetoothondersteuning kan verschillen, afhankelijk van het type en merk telefoon

² Kaart West-Europa dekt de volgende landen: Nederland, België, Luxemburg, Duitsland, Denemarken, Zwitserland, Liechtenstein, Oostenrijk, Frankrijk, Monaco, Spanje, Andorra, Gibraltar, Portugal, Italië, Vaticaanstad, San Marino, Griekenland, het Verenigd Koninkrijk, Jersey, Guernsey, Isle of Man, Ierland, Malta, Marokko, Tunesië, Algerije.

opties Bigster

	expression	extreme	journey	limited edition	CONSUMENTENADVIESPRIJS		INCL. BTW € EXCL. BPM
					NETTO €	BTW €	
opties							
veiligheid							
reservewiel (max 80 km/h) (niet leverbaar op de mild hybrid-G 140 aandrijflijn of de hybrid-G 150 4x4)	o	o	o	o	165,29	34,71	200,00
personalisatie							
19" lichtmetalen velgen "Rasan Noir Diamantée"	-	-	o	●	413,22	86,78	500,00
elektrisch bedienbaar panoramadak met elektrisch bedienbare verduistering	-	●	o	●	826,45	173,55	1000,00
elektrisch bedienbare achterklep	-	o	●	●	247,93	52,07	300,00
carrosseriekleuren							
two-tone kleurstelling	-	o	o	●	247,93	52,07	300,00
one-tone kleurstelling	●	●	●	o	0,00	0,00	0,00
metaallak noir nacré	o	o	o	-	578,51	121,49	700,00
	-	-	-	o	0,00	0,00	0,00
metaallak gris schiste	o	o	o	-	578,51	121,49	700,00
	-	-	-	o	0,00	0,00	0,00
metaallak bleu indigo	o	o	o	-	578,51	121,49	700,00
	-	-	-	o	0,00	0,00	0,00
metaallak vert cèdre	o	o	o	-	578,51	121,49	700,00
	-	-	-	o	0,00	0,00	0,00
metaallak rouge terracotta	●	●	●	●	0,00	0,00	0,00
lak blanc glacier	o	o	o	-	165,29	34,71	200,00

BPM BEDRAG IN COMBINATIE MET CO₂-UITSTOOT

De hier getoonde consumentenadviesprijs is een vanafprijs voor de standaarduitvoering van de versie exclusief eventuele pakketten en/of opties. Het toevoegen van pakketten en/of opties kan van invloed zijn op de CO₂-uitstoot en het daaraan gekoppelde BPM bedrag. Een hogere CO₂-uitstoot en BPM bedrag is van invloed op de hier getoonde fiscale waarde, de consumentenadviesprijs en de bijtelling. Voor de actuele consumentenadviesprijs en BPM bedrag van de door u gewenste configuratie van de auto inclusief pakketten en/of opties verwijzen wij u naar de configurator op Dacia.nl en/of uw Dacia dealer.

● = standaard, o = optie, - = niet leverbaar

¹ De werking van de bluetoothondersteuning kan verschillen, afhankelijk van het type en merk telefoon

² Kaart West-Europa dekt de volgende landen: Nederland, België, Luxemburg, Duitsland, Denemarken, Zwitserland, Liechtenstein, Oostenrijk, Frankrijk, Monaco, Spanje, Andorra, Gibraltar, Portugal, Italië, Vaticaanstad, San Marino, Griekenland, het Verenigd Koninkrijk, Jersey, Guernsey, Isle of Man, Ierland, Malta, Marokko, Tunesië, Algerije.



technische gegevens Bigster

	mild hybrid-G 140	mild hybrid 140	hybrid 155	hybrid-G 150 4x4
zitplaatsen				
aantal zitplaatsen	5	5	5	5
motor				
aandrijving	4 x 2	4 x 2	4 x 2	4x4
cilinderinhoud (cm ³)	1 199	1 199	1 793	1.199
brandstof	benzine / LPG	benzine	hybride benzine	Benzine / LPG
aantal cilinders / kleppen	3 in lijn / 12	3 in lijn / 12	4 in lijn / 16	3 in lijn / 12
max. vermogen kW (pk)	103 (140)	103 (140)	115 (156)	103+10 (150)
bij toerental (t/min)	5 500	5 500	5 300	4 500 - 6 000
max. koppel in Nm (rpm)	230 (2 100)	230 (2 100)	172 (3 000)	230 (1 900 - 4000)
inspuitsysteem	Gasoline Direct Injection Gasoline Direct Injection		Gasoline Direct Injection	direct injection (benzine) multipoint injection (LPG)
emissienorm	Euro 6 DFull	Euro 6 DFull	Euro 6 DFull	Euro 6 ebis
gasoline Particulate Filter (GPF)	ja	ja	ja	ja
efficiency				
stop & start	ja	ja	ja	ja
versnellingsbak				
type versnellingsbak	handgeschakeld	handgeschakeld	automaat	automaat
aantal versnellingen	6	6	2 EV / 4 benzinemotor	6
remsysteem				
vóór: øventileerde schijven - Ø (mm) / dikte (mm)	296	296	296	296
achter: massieve schijven - Ø (mm) of trommelremmen	280	280	280	280
ABS met noodstopbekrachtiging	standaard	standaard	standaard	standaard
wielophanging				
bodemvrijheid (mm)	220	220	220	215
type voortrein	type McPherson met driehoekige onderste draagarm en stabilisatorstang			
type achtertrein:	semi flexibele achteras	semi flexibele achteras	semi flexibele achteras	draaibalk met gelaste stabilisatorstang
stuurinrichting				
stuurbekrachtiging	elektrisch snelheidsafhankelijk	elektrisch snelheidsafhankelijk	elektrisch snelheidsafhankelijk	elektrisch snelheidsafhankelijk
draaicirkel tussen stoepranden/muren (m)	10,96	10,96	10,96	11,01
banden en velgen				
standaard velgen / banden	215/65 R17 99H 215/60 R18 98H 205/55 R19 97H	215/65 R17 99H 215/60 R18 98H 205/55 R19 97H	215/65 R17 99H 215/60 R18 98H 205/55 R19 97H	225 / 55 R18 102 Y 205 / 55 R19 97 H
prestaties				
topsnelheid op het circuit (km/h) (Benzine/ LPG)	180	180	180	180
0-100 km/h (s) (Benzine/ LPG)	9,8 / 10	10	9,7	10,4

¹ Bagageruimte boven de aanpasbare kofferbakbodem in de hoogste stand.

² Bagageruimte met de achterbank neergeklapt met bandenreparatiekit / reservewiel.

³ De CO₂- en relatieve verbruikscijfers worden officieel gemeten volgens EG-richtlijn 715/2007. Deze testmethode geeft u de mogelijkheid auto's op zuinigheid met elkaar te vergelijken en heeft niet als doel het daadwerkelijke verbruik nauwkeurig weer te geven. De vermelde waarden voor brandstofverbruik en CO₂-uitstoot zijn gebaseerd op de WLTP - testmethode voor de standaarduitvoering van de versie zonder opties. Het verbruik van uw auto zal in de praktijk veelal afwijken van de in het kader van de Europese test gemeten waarden en is afhankelijk van zaken als de belading, weersomstandigheden en uw rijgedrag.

⁴ Dit maximale aanhangergewicht is alleen toegestaan als bovengenoemd treingewicht (beladen auto + beladen aanhanger) niet wordt overschreden.

technische gegevens Bigster

	mild hybrid-G 140	mild hybrid 140	hybrid 155	hybrid-G 150 4x4
inhoud				
volume kofferruimte minimaal (l) ¹	648	677	612	612
volume kofferruimte maximaal (l) ²	1948	1977	1912	1912
brandstoftank (l) (benzine/LPG)	50 / 50	50	50	50 / 50
brandstofverbruik in l/100km op het laagste trimniveau(volgens EG richtlijn 715/2007 tijdens WLTP testcyclus)³				
gecombineerd verbruik op benzine	5,7	5,3	4,5	5,8
verbruik bij lage snelheid	4,8	4,5	3,5	5,1
verbruik bij gemiddelde snelheid	5,0	4,6	3,9	5,2
verbruik bij hoge snelheid	6,3	5,9	4,9	6,4
verbruik bij extra hoge snelheid	7,2	7,0	5,5	7,5
CO ₂ (g/km) op benzine	129	121	103	132
gecombineerd verbruik op LPG	7,0	-	-	7,1
verbruik bij lage snelheid	5,9	-	-	6,1
verbruik bij gemiddelde snelheid	6,1	-	-	6,2
verbruik bij hoge snelheid	7,4	-	-	7,7
verbruik bij extra hoge snelheid	9,6	-	-	8,8
CO ₂ (g/km) op LPG	113	-	-	115
gewicht (KG)				
massa ledig basis voor MRB-belasting (essential - expression)	1409	1350	1419	1536
massa rijklaar	1.509	1425	1494	1.666
max. toelaatbaar gewicht	1930	1.890	1940	2.045
max. toelaatbaar treingewicht	3.430	3390	2940	3.545
max. toelaatbaar aanhangergewicht - geremd ⁴	1500	1500	1000	1.500
max. toelaatbaar aanhangergewicht - ongeremd	740	710	745	750
max. toelaatbare kopeldruk	75	75	75	75
maximale dynamische dakbelasting	80	80	80	80
maximale statische dakbelasting	250	250	250	250

CO₂-UITSTOOT EN BRANDSTOFVERBRUIK

De hier getoonde CO₂-uitstoot en brandstofverbruiksgegevens zijn gebaseerd op de standaarduitvoering van de versie exclusief eventuele pakketten en/of opties. Het toevoegen van pakketten en/of opties kan van invloed zijn op de totale CO₂-uitstoot en het brandstofverbruik van de door u gewenste configuratie. Voor de actuele CO₂-uitstoot van de door u gewenste configuratie van de auto inclusief pakketten en/of opties verwijzen wij u naar de configurator op Dacia.nl en/of uw Dacia dealer.

¹ Bagageruimte boven de aanpasbare kofferbakbodem in de hoogste stand.

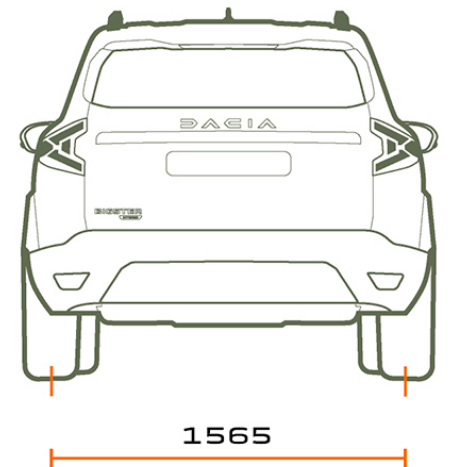
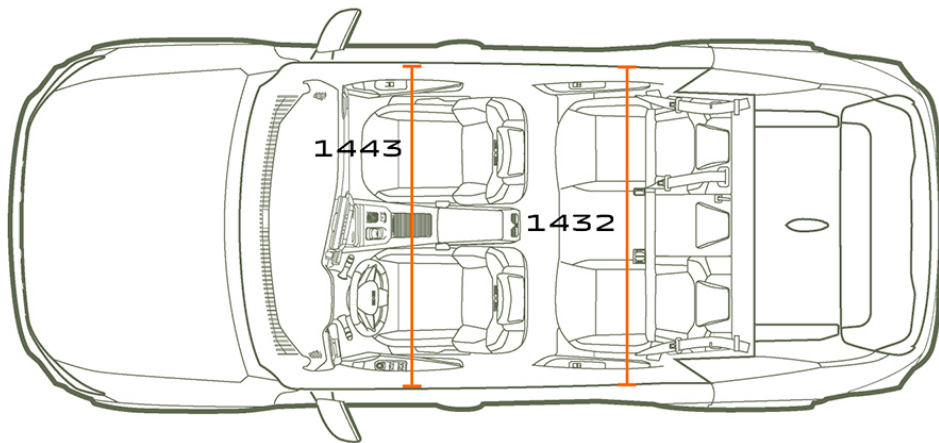
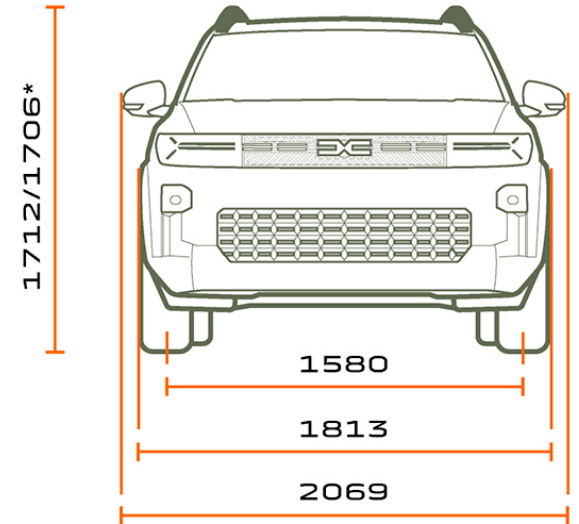
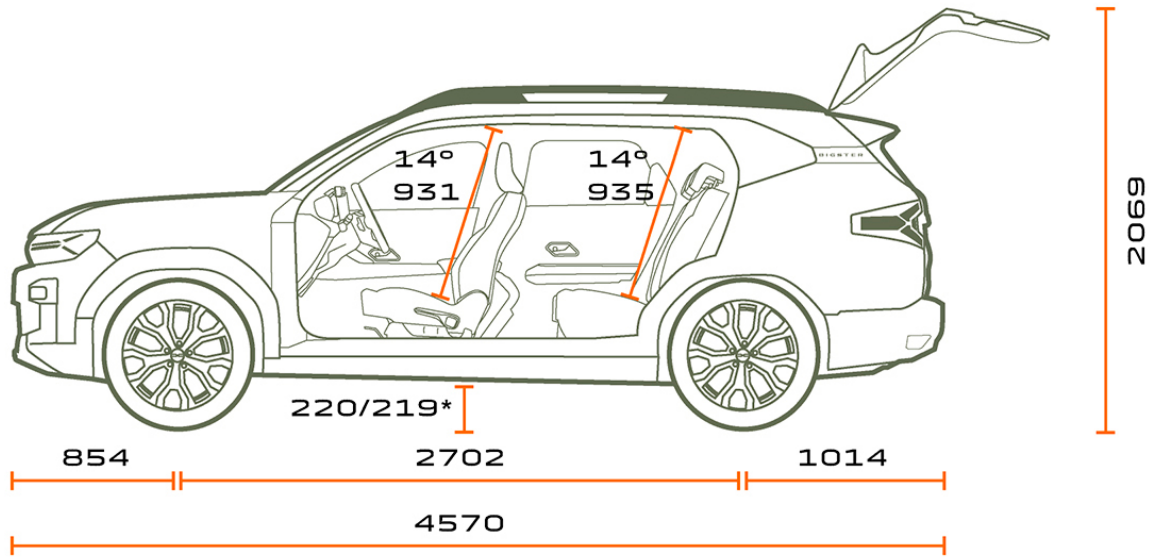
² Bagageruimte met de achterbank neergeklapt met bandenreparatiekit / reservewiel.

³ De CO₂- en relatieve verbruikscijfers worden officieel gemeten volgens EG-richtlijn 715/2007. Deze testmethode geeft u de mogelijkheid auto's op zuinigheid met elkaar te vergelijken en heeft niet als doel het daadwerkelijke verbruik nauwkeurig weer te geven. De vermelde waarden voor brandstofverbruik en CO₂-uitstoot zijn gebaseerd op de WLTP - testmethode voor de standaarduitvoering van de versie zonder opties. Het verbruik van uw auto zal in de praktijk veelal afwijken van de in het kader van de Europese test gemeten waarden en is afhankelijk van zaken als de belading, weersomstandigheden en uw rijgedrag.

⁴ Dit maximale aanhangergewicht is alleen toegestaan als bovengenoemd treingewicht (beladen auto + beladen aanhanger) niet wordt overschreden.



afmetingen Bigster



algemene voorwaarden en informatie Bigster

BPM PERSONENAUTO'S

Het BPM-bedrag wordt berekend op basis van de CO₂-uitstoot van het voertuig:

Voor de BPM berekening voor 2025 geldt:

2025		
	BENZINE & DIESEL	€ PER GRAM
Vrijgesteld	0	667
1 ^e schijf	1-79 g/km	2
2 ^e schijf	80-101 g/km	79
3 ^e schijf	102-141 g/km	173
4 ^e schijf	142 -157 g/km	284
5 ^e schijf	>158 g/km	568

Tevens is voor personenauto's met een dieselmotor een extra dieseltoeslag verschuldigd van €109,87 per gram vanaf 70 gram uitstoot.

Naast het BPM-bedrag op basis van de CO₂-uitstoot moet voor elke personenauto een vast BPM-bedrag van € 667,- worden betaald.

Het eventueel uit de gewijzigde BPM-wetgeving voortvloeiende bedrag is verwerkt in de consumentenprijzen van deze prijslijst. In de praktijk kan het voorkomen, dat een in deze prijslijst genoemde energie-efficiëntieklasse, CO₂ - uitstoot en/of fijnstofuit niet overeenkomt met de definitieve door het RDW gehanteerde waarde waardoor het vastgestelde bpm-bedrag op het moment van tenaamstelling van het kenteken kan afwijken van het in deze prijslijst genoemde bedrag. Dit kan ontstaan door wijzigingen in de specificaties van het product of door de aanpassing van de berekeningsmethode van de overheid. Dacia Nederland en haar verkooporganisatie zijn in dat (eventuele) geval niet aansprakelijk voor afwijkingen in de prijsstelling. Mogelijke verschillen zijn te allen tijde voor rekening van de koper. Tevens verwijzen wij u naar de relevante algemene leveringsvoorwaarden van de BOVAG.

Voor elektrische personenauto's geldt een volledige vrijstelling van BPM. Dit houdt in dat bij aanschaf van een elektrische personenauto de bovengenoemde belastingen niet van toepassing zijn.

GARANTIE*

Dacia geeft op al haar nieuwe personenauto's, vanaf de datum van aflevering, standaard 3 jaar fabrieksgarantie of 100.000 kilometer, hetgeen het eerst wordt bereikt. De Dacia dealer geeft 1 jaar garantie op alle reparaties die hij uitgevoerd en gefactureerd heeft. Dacia geeft op al haar personenauto's 6 jaar plaatwerkgarantie en 2 jaar lakgarantie.

DACIA ROUTE SERVICE.

Dacia Route Service is 24 uur per dag, 7 dagen per week vanuit vrijwel geheel Europa bereikbaar om u te helpen als uw auto strandt met pech, en in Nederland ook bij schade. Het telefoonnummer van de Dacia Route Service is +31(0)88 - 303 5 303.

DACIA ROUTE SERVICE+.

Met Dacia Route Service+ kunt u zich verzekeren van uitgebreidere pechhulp tijdens de fabrieksgarantie periode én na afloop van de fabrieksgarantie. Hiermee bent u verzekerd van vele extra diensten bij een onverhoopt pechgeval, zowel in het binnenland als in het buitenland. Duurt de reparatie van de auto bijvoorbeeld wat langer, dan regelt Dacia Route Service+ zo nodig een hotelovernachting of vervangend vervoer.

DACIA GARANTIEPLUS VERZEKERING.**

Met de Dacia GarantiePlus heeft u de mogelijkheid om de oorspronkelijke garantie te verlengen. U maakt met de Dacia GarantiePlus verzekering kosteloos gebruik van Dacia Route Service in Europa. U kunt de GarantiePlus verzekering bij aankoop van de auto afsluiten bij uw Dacia dealer.

LEASING & FINANCIERING - MOBILIZE FINANCIAL SERVICES.

Mobilize Financial Services is de huisleverancier van Dacia op het gebied van leasing en financiering. Bij de Dacia dealer kunt u terecht voor deskundig advies en het beheer van uw wagenpark, maar ook om uw auto te financieren. Voor zowel nieuwe auto's als voor occasions heeft Mobilize Financial Services altijd een passende oplossing voor u.



Alles is in het werk gesteld om juiste en actuele informatie in deze uitgave ten tijde van zijn verschijning (november 2025) te vermelden. Deze brochure werd samengesteld op basis van voorseries of prototypes. In het kader van zijn streven naar constante verbetering van zijn producten behoudt Dacia zich op ieder moment het recht voor om wijzigingen in de specificaties en aan de beschreven en afgebeelde auto's en accessoires door te voeren. Eventuele wijzigingen worden zo snel mogelijk aan de Dacia-dealers doorgegeven. Per land kunnen de op de markt gebrachte versies verschillen en kunnen bepaalde uitrustingen niet leverbaar zijn (standaard, optioneel of accessoire). Raadpleeg daarom uw plaatselijke Dacia-dealer voor de meest recente informatie. Vanwege technische beperkingen bij het drukproces kunnen de in deze brochure afgebeelde kleuren verschillen van de echte kleur van de lakken en materialen in het interieur. Alle rechten voorbehouden. Dacia is op geen enkele wijze aansprakelijk voor mogelijke gevolgen van onjuistheden of onvolkomenheden van de inhoud van deze brochure. Gehele of gedeeltelijke reproductie van deze publicatie in welke vorm of met welk middel dan ook is verboden zonder voorafgaande schriftelijke toestemming van Dacia. Prijzen onder voorbehoud van wijzigingen.

Wie slim is, gaat voor Dacia!

Dacia adviseert 

DACIA NEDERLAND / POSTBUS 75784 - 1118 ZX SCHIPHOL / WWW.DACIA.NL / HANDELSREGISTER (onder RENAULT NEDERLAND NV) 331.02829