

DACIA
GEWOON. GOED

NIEUWE DACIA DUSTER

PRIJSLIJST OKTOBER 2021



ESSENTIAL

TECHNIEK EN VEILIGHEID

- Antiblokkeersysteem (ABS) met elektronische remkrachtverdeling (EBV) en noodstopbekrachtiging
- Elektronische Stabiliteits Controle (ESC) met tractiecontrole (ASR)
- Hill Start Assist
- Frontairbags bestuurder en passagier (passagier airbag uitschakelbaar)
- Gordijnairbags vóór
- ISOFIX-bevestigingssysteem voor kinderzitjes op de buitenste zitplaatsen achter
- LED koplampen en LED dagrijverlichting
- Waarschuwingssignaal "gordel niet om"
- Boordcomputer TFT
- Schakelindicator
- ECO-modus¹
- Bandenspanningcontrolesysteem
- Bandenreparatiekit (vervalt bij keuze voor optie reservewiel)

COMFORT

- Verwarming en ventilatie met vier snelheden met luchtrecirculatiestand
- Centrale portiervergrendeling met afstandsbediening
- 12 V accessoire-aansluiting in de middenconsole voor
- Buitenspiegels handmatig verstelbaar van binnenuit
- Elektrisch bedienbare zijruiten vóór
- Stuurwiel in hoogte en diepte verstelbaar
- Bestuurdersstoel niet in hoogte verstelbaar en zonder lendesteun
- Lichtsensor
- Zonwerend glas rondom

MULTIMEDIA

- Radio DAB+, MP-3 speler, Bluetooth^{®2}, stuurwielbediening, USB- en 3,5 mm Jack aansluiting

EXTERIEUR

- Portierhandgrepen in zwart
- Buitenspiegelkappen in zwart
- Grille uitgevoerd in chroomkleur
- Dakrails in lengterichting zwart
- Skidplates voor en achter in zwart
- 16" stalen wielen

INTERIEUR

- Bekleding 'DAPPLE'
- Dashboard in donker antraciet
- Omlijsting luchtroosters chroomkleur met satijn glans
- Versnellingspookknop in zwart met ring in chroomkleur met satijn glans
- Inleg stuurwiel in chroomkleur met satijn glans
- Achterbankleuning neerklapbaar in 2 delen (1/3-2/3)
- Opbergvakken in voor- en achterportieren
- 3 hoofdsteunen achter "komma" vormig

DUSTER ESSENTIAL VANAF € 19.350

COMFORT (EXTRA T.O.V. ESSENTIAL)

TECHNIEK EN VEILIGHEID

- Cruise Control met snelheidsbegrenzer
- Parkeersensoren achter
- Mistlampen vóór
- Hill Descent Control (alleen bij 4x4)

COMFORT

- Handbediende airconditioning
- Buitenspiegels verwarmbaar en elektrisch verstelbaar van binnenuit
- Elektrisch bedienbare zijruiten vóór met sneltoets bestuurderszijde
- Elektrisch bedienbare zijruiten achter
- Stuurwiel bekleed met leder
- Bestuurdersstoel in hoogte verstelbaar en zonder lendesteun

MULTIMEDIA

- **Media Display**
DAB+/AM/FM radio, 4 speakers, Bluetooth^{®2} en 2 USB aansluitingen
Bediening via 8" touchscreen, met Smartphone replicatie via USB
Ondersteund door Android Auto- en Apple CarPlay

EXTERIEUR

- Portierhandgrepen in carrosseriekleur
- Buitenspiegelkappen in glanzend zwart
- 16" lichtmetalen wielen "ORAGA"

INTERIEUR

- Portiergrepen binnenzijde in chroomkleur met satijn glans
- Bekleding 'MILOS'
- Insteekvakken aan achterzijde voorstoelen

DUSTER COMFORT VANAF € 21.050

¹ Bij activering van de ECO- modus worden de prestaties van de auto geoptimaliseerd, de auto reageert minder snel op het gaspedaal, er is minder koppel en vermogen beschikbaar en worden de snelfuncties van airco- en verwarmingssysteem beperkt om het brandstofverbruik te reduceren.

² De werking van de bluetoothondersteuning kan verschillen, afhankelijk van het type en merk telefoon.

NIEUWE DUSTER

BELANGRIJKSTE STANDAARDUITRUSTING

PRESTIGE (EXTRA T.O.V. COMFORT)

TECHNIEK EN VEILIGHEID

- Achteruitrijcamera
- Blindspot warning

COMFORT

- Elektronisch geregelde airconditioning
- Bestuurdersstoel in hoogte verstelbaar en met lendesteun

MULTIMEDIA

- Media Nav NL + achteruitrijcamera
- Navigatie, DAB+/AM/FM radio, 4 speakers, Bluetooth^{®2} en 2 USB aansluitingen
- Bediening via 8" touchscreen, met Smartphone replicatie via USB of draadloos via WIFI
- Ondersteund door Android Auto- en Apple CarPlay
- Standaard met kaart Nederland, België, Luxemburg, Duitsland, Zwitserland, Oostenrijk

EXTERIEUR

- Buitenspiegelkappen in chroom met satijnglans
- Dakrails in lengterichting in chroomkleur satijnglans met uiteinden in zwart
- Privacy glass
- Verchroomd uitlaatsierstuk
- Skidplates voor en achter in chroomkleur met satijnglans
- 17" lichtmetalen wielen "TERGAN"

INTERIEUR

- Versnellingspookknop in hoogglanszwart met ring in chroomkleur met satijnglans
- Omlijsting versnellingspook in chroomkleur met satijnglans
- Bekleding 'MATHILDE'

DUSTER PRESTIGE VANAF € 22.450

¹ Bij activering van de ECO- modus worden de prestaties van de auto geoptimaliseerd, de auto reageert minder snel op het gaspedaal, er is minder koppel en vermogen beschikbaar en worden de snelfuncties van airco- en verwarmingssysteem beperkt om het brandstofverbruik te reduceren.

² De werking van de bluetoothondersteuning kan verschillen, afhankelijk van het type en merk telefoon.

NIEUWE DUSTER VERSIEPRIJZEN

MOTOR	UITVOERING	kw / pk	ENERGIE-LABEL ¹	CO ₂ ²	NETTO CATALOGUSPRIJS €	BTW €	BPM € ³	FISCALE WAARDE €	CONSUMENTEN-ADVIESPRIJS € ³	BIJTELLING VANAF € ⁴	
BENZINE	TCe 100 Bi-Fuel GPF	Essential	74 / 100	B	126	11.980,99	2.516,01	3.938,00	18.435,00	19.350,00	125,39
		Comfort	74 / 100	B	126	13.385,95	2.811,05	3.938,00	20.135,00	21.050,00	136,95
		Prestige	74 / 100	B	127	14.433,88	3.031,12	4.070,00	21.535,00	22.450,00	146,47
BENZINE	TCe 130 GPF	Comfort	96 / 130	C	141	14.014,05	2.942,95	5.918,00	22.875,00	23.790,00	155,59
		Prestige	96 / 130	C	141	15.171,07	3.185,93	5.918,00	24.275,00	25.190,00	165,11
BENZINE	TCe 150 4x4 GPF	Comfort	110 / 150	D	153	16.423,97	3.449,03	7.502,00	27.375,00	28.290,00	186,20
		Prestige	110 / 150	D	153	17.580,99	3.692,01	7.502,00	28.775,00	29.690,00	195,72
BENZINE	TCe 150 EDC GPF	Prestige	110 / 150	C	141	17.121,49	3.595,51	5.918,00	26.635,00	27.550,00	181,16

BPM BEDRAG IN COMBINATIE MET CO₂ UITSTOOT

De hier getoonde consumentenadviesprijs is een vanafprijs voor de standaarduitvoering van de versie exclusief eventuele pakketten en/of opties. Het toevoegen van pakketten en/of opties kan van invloed zijn op de CO₂-uitstoot en het daaraan gekoppelde BPM bedrag. Een hogere CO₂-uitstoot en BPM bedrag is van invloed op de hier getoonde fiscale waarde, de consumentenadviesprijs en de bijtelling. Voor de actuele consumentenadviesprijs en BPM bedrag van de door u gewenste configuratie van de auto inclusief pakketten en/of opties verwijzen wij u naar de configurator op Dacia.nl en/of uw Dacia dealer.

¹ Het energielabel is berekend op basis van de CO₂-uitstoot gebaseerd op de WLTP-testmethode.

² Gemiddelde CO₂-uitstoot g/km (gemeten volgens EG-richtlijn 715/2007). De vermelde waarden voor CO₂-uitstoot zijn gebaseerd op de WLTP - testmethode voor de standaarduitvoering van de versie zonder pakketten en/of opties.

³ Consumentenadviesprijs is prijs inclusief: kosten rijklaar maken (uitgebreide routeservice gedurende de garantieperiode, lifehammer, transportkosten, €10 brandstof, nulbeurt, deconserveren, poetsen, kentekenplaten, kentekenhouder, handlings- en administratiekosten, uitleg veiligheidssystemen, t.w.v. € 831,60, incl. 21% btw), registratiekosten (t.w.v. € 53,40, btw-vrij) en recyclingsbijdrage (t.w.v. € 30,00 incl. 21% btw).

⁴ Netto bijtelling per maand gebaseerd op de fiscale waarde van het voertuig exclusief opties en op een belastingschijf van 37,10%.

NIEUWE DUSTER PAKKETTEN & OPTIES

PAKKETTEN	CONSUMENTENADVIESPRIJS					
	ESSENTIAL	COMFORT	PRESTIGE	NETTO €	BTW €	INCL. BTW € EXCL.BPM
Pack Comfort Bestuurdersstoel in hoogte verstelbaar met lendesteun Middelhoge middenconsole met schuifbare armsteun en 1.1l opbergvak 2 USB-aansluitingen aan de achterzijde van de middenconsole	-	o	●	119,83	25,17	145,00
Pack Easy Dacia Handsfree card voor openen, sluiten en starten zonder sleutel 2 USB-aansluitingen aan de achterzijde middenconsole	-	-	o	202,48	42,52	245,00
Pack Assist Dodehoeksensor 360° multiview cameras	-	o	-	409,09	85,91	495,00

OPTIES	CONSUMENTENADVIESPRIJS					
	ESSENTIAL	COMFORT	PRESTIGE	NETTO €	BTW €	INCL. BTW € EXCL.BPM
VEILIGHEID Reservewiel (max 80 km/h) niet mogelijk i.c.m. TCe 100 Bi-Fuel	-	o	o	119,83	25,17	145,00
COMFORT Handbediende airconditioning	o	●	-	491,74	103,26	595,00
360° multi view camera	-	P	o	202,48	42,52	245,00
Stoelverwarming voorstoelen	-	o	o	243,80	51,20	295,00
EXTERIEUR Metaallak	o	o	o	491,74	103,26	595,00
INTERIEUR Lederen bekleding antraciet / zwart	-	-	o	409,09	85,91	495,00
MULTIMEDIA Media Nav NL + achteruitrijcamera Navigatie, DAB+/AM/FM radio, 4 speakers, Bluetooth® ¹ en 2 USB aansluitingen Bediening via 8" touchscreen, met Smartphone replicatie via USB of draadloos via WIFI Ondersteund door Android Auto- en Apple CarPlay Standaard met kaart Nederland, België, Luxemburg, Duitsland, Zwitserland, Oostenrijk	-	o	●	491,74	103,26	595,00
Media Nav EU + achteruitrijcamera Navigatie, DAB+/AM/FM radio, 4 speakers, Bluetooth® ¹ en 2 USB aansluitingen Bediening via 8" touchscreen, met Smartphone replicatie via USB of draadloos via WIFI Ondersteund door Android Auto- en Apple CarPlay Standaard met kaart West Europa	-	o	-	574,38	120,62	695,00
Kaart West Europa (alleen i.c.m. Media Nav) ²	-	-	o	82,64	17,36	100,00

BPM BEDRAG IN COMBINATIE MET CO₂-UITSTOOT

De hier getoonde consumentenadviesprijs is de adviesprijs van de optie of het pakket exclusief een eventueel effect op de CO₂-uitstoot. Het toevoegen van pakketten en/of opties kan van invloed zijn op de totale CO₂-uitstoot en het daaraan gekoppelde BPM bedrag van de door u gewenste configuratie. Een hogere CO₂-uitstoot en BPM bedrag is van invloed op de fiscale waarde, de consumentenadviesprijs en de bijtelling. Voor de actuele consumentenadviesprijs en het BPM bedrag van de door u gewenste configuratie van de auto inclusief pakketten en/of opties verwijzen wij u naar de configurator op Dacia.nl en/of uw Dacia dealer.

● = standaard, o = optie, - = niet leverbaar

¹ De werking van de bluetoothondersteuning kan verschillen, afhankelijk van het type en merk telefoon.

² Kaart West-Europa dekt de volgende landen: Nederland, België, Luxemburg, Duitsland, Zwitserland, Oostenrijk, Frankrijk, Spanje, Portugal, Italië, Griekenland, het Verenigd Koninkrijk, Ierland, Cyprus, Malta, Zweden, Denemarken, Noorwegen, IJsland en Finland.

NIEUWE DUSTER UITRUSTING & OPTIES

	ESSENTIAL	COMFORT	PRESTIGE
TECHNIEK EN VEILIGHEID			
Antiblokkeersysteem (ABS) met elektronische remkrachtverdeling (EBV) en noodstopbekrachtiging	●	●	●
Elektronische Stabiliteits Controle (ESC) met tractiecontrole (ASR)	●	●	●
Frontairbags bestuurder en passagier (passagier airbag uitschakelbaar)	●	●	●
Gordijnairbags vóór	●	●	●
Veiligheidsgordels met gordelspanner en spankrachtbegrenzer zitplaatsen bestuurder en passagier vóór	●	●	●
3-punts veiligheidsgordels vóór	●	●	●
3-punts veiligheidsgordels achter (drie zitplaatsen)	●	●	●
Hoofdsteunen vóór in hoogte verstelbaar	●	●	●
Drie hoofdsteunen achter 'komma' vormig	●	●	●
ISOFIX-bevestigingssysteem voor kinderzitjes op de buitenste zitplaatsen achter	●	●	●
Schakelindicator	●	●	●
ECO-modus ¹	●	●	●
Bandenspanningcontrolesysteem	●	●	●
Boordcomputer TFT	●	●	●
Cruise Control met snelheidsbegrenzer	-	●	●
Parkeersensoren in de achterbumper met sonische weergave	-	●	●
Achteruitrijcamera	-	P	●
360° multi view camera	-	P	○
Blindspot warning	-	P	●
Hill Start Assist	●	●	●
Hill Descent Control (alleen bij 4x4)	-	●	●
Waarschuwingssignaal "gordel niet om"	●	●	●
LED koplampen en LED dagrijverlichting	●	●	●
Mistlampen vóór	-	●	●
Bandenreparatiekit (vervalt bij keuze voor optie reservewiel)	●	●	●
Reservewiel (max.80 km/u) - niet mogelijk i.c.m. TCe 100 Bi-Fuel	○	○	○
COMFORT			
Verwarming en ventilatie met vier snelheden met luchtrecirculatiestand	●	-	-
Handbediende airconditioning	○	●	-
Elektronisch geregelde airconditioning	-	-	●
Buitenspiegels handmatig verstelbaar van binnenuit	●	-	-
Buitenspiegels verwarmbaar en elektrisch verstelbaar van binnenuit	-	●	●
Centrale portiervergrendeling met afstandsbediening	●	●	●
Dacia Handsfree card voor openen, sluiten en starten zonder sleutel	-	-	P
Elektrisch bedienbare zijruiten vóór	●	●	●
Elektrisch bedienbare zijruiten vóór met sneltoets bestuurderszijde	-	●	●
Elektrisch bedienbare zijruiten achter	-	●	●
Stuurwiel in hoogte en diepte verstelbaar	●	●	●
Stuurwiel bekleed met leder	-	●	●
Bestuurdersstoel niet in hoogte verstelbaar en zonder lendesteun	●	-	-
Bestuurdersstoel in hoogte verstelbaar en zonder lendesteun	-	●	-
Bestuurdersstoel in hoogte verstelbaar en met lendesteun	-	P	●
Stoelverwarming voorstoelen	-	○	○
12 V accessoire-aansluiting in de middenconsole voor	●	●	●
1 USB-aansluiting in de middenconsole voor	●	-	-
2 USB-aansluitingen in de middenconsole voor	-	●	●
2 USB-aansluitingen in de middenconsole achter	-	P	P
Lichtsensoren	●	●	●
Zonwerend glas rondom	●	●	●

● = standaard, ○ = optie, - = niet leverbaar, P = onderdeel van een pakket

¹ Bij activering van de ECO- modus worden de prestaties van de auto geoptimaliseerd, de auto reageert minder snel op het gaspedaal, er is minder koppel en vermogen beschikbaar en worden de snelfuncties van airco- en verwarmingssysteem beperkt om het brandstofverbruik te reduceren.

² Lederen bekleding op het middengedeelte van de zitting en voorzijde rugleuning, de overige delen zijn voorzien van kunstleder (TEP).

³ De werking van de bluetoothondersteuning kan verschillen, afhankelijk van het type en merk telefoon.

⁴ Kaart West-Europa dekt de volgende landen: Nederland, België, Luxemburg, Duitsland, Zwitserland, Oostenrijk, Frankrijk, Spanje, Portugal, Italië, Griekenland, het Verenigd Koninkrijk, Ierland, Cyprus, Malta, Zweden, Denemarken, Noorwegen, IJsland en Finland.

NIEUWE DUSTER UITRUSTING & OPTIES

	ESSENTIAL	COMFORT	PRESTIGE
EXTERIEUR			
Portierhandgrepen in zwart	●	-	-
Portierhandgrepen in carrosseriekleur	-	●	●
Buitenspiegelkappen in zwart	●	-	-
Buitenspiegelkappen in glanzend zwart	-	●	-
Buitenspiegelkappen in chroom met satijnglans	-	-	●
Grille uitgevoerd in chroomkleur	●	●	●
Dakrails in lengterichting zwart	●	●	-
Dakrails in lengterichting in chroomkleur satijnglans met uiteinden in zwart	-	-	●
Privacy glass	-	-	●
Verchromd uitlaatsierstuk	-	-	●
Skidplates voor en achter in zwart	●	●	-
Skidplates voor en achter in chroomkleur met satijnglans	-	-	●
16" stalen wielen	●	-	-
16" lichtmetalen wielen "ORAGA"	-	●	-
17" lichtmetalen wielen "TERGAN"	-	-	●
Metaallak	○	○	○
INTERIEUR			
Dashboard in donker antracietomlijsting luchtroosters chroomkleur met satijnglans	●	●	●
Versnellingspookknop in zwart met ring in chroomkleur met satijnglans	●	●	-
Versnellingspookknop in hoogglanszwart met ring in chroomkleur met satijnglans	-	-	●
Inleg stuurwiel in chroomkleur met satijnglans	●	●	●
Omlijsting versnellingspook in chroomkleur met satijnglans	-	-	●
Portiergrepen binnenzijde in chroomkleur met satijnglans	-	●	●
Achterbankleuning neerklapbaar in 2 delen (1/3-2/3)	●	●	●
Bekleding 'DAPPLE'	●	-	-
Bekleding 'MILOS'	-	●	-
Bekleding 'MATHILDE'	-	-	●
Lederen bekleding / TEP antraciet zwart ²	-	-	○
Opbergvakken in voorportieren	●	●	●
Opbergvakken in achterportieren	●	●	●
Insteekvakken aan achterzijde voorstoelen	-	●	●
MULTIMEDIA			
Radio DAB+, MP-3 speler, Bluetooth ^{®3} , stuurwielbediening, USB- en 3,5 mm Jack aansluiting	●	-	-
Media Display	-	●	-
DAB+/AM/FM radio, 4 speakers, Bluetooth ^{®3} en 2 USB aansluitingen			
Bediening via 8" touchscreen, met Smartphone replicatie via USB			
Ondersteund door Android Auto- en Apple CarPlay			
Media Nav NL + achteruitrijcamera	-	○	●
Navigatie, DAB+/AM/FM radio, 4 speakers, Bluetooth ^{®3} en 2 USB aansluitingen			
Bediening via 8" touchscreen, met Smartphone replicatie via USB of draadloos via WIFI			
Ondersteund door Android Auto- en Apple CarPlay			
Standaard met kaart Nederland, België, Luxemburg, Duitsland, Zwitserland, Oostenrijk			
Media Nav EU + achteruitrijcamera	-	○	-
Navigatie, DAB+/AM/FM radio, 4 speakers, Bluetooth ^{®3} en 2 USB aansluitingen			
Bediening via 8" touchscreen, met Smartphone replicatie via USB of draadloos via WIFI			
Ondersteund door Android Auto- en Apple CarPlay			
Standaard met kaart West Europa ⁴			
Kaart West Europa (alleen i.c.m. Media Nav) ⁴	-	-	○

● = standaard, ○ = optie, - = niet leverbaar, P = onderdeel van een pakket

¹ Bij activering van de ECO- modus worden de prestaties van de auto geoptimaliseerd, de auto reageert minder snel op het gaspedaal, er is minder koppel en vermogen beschikbaar en worden de snelfuncties van airco- en verwarmingssysteem beperkt om het brandstofverbruik te reduceren.

² Lederen bekleding op het middengedeelte van de zitting en voorzijde rugleuning, de overige delen zijn voorzien van kunstleder (TEP).

³ De werking van de bluetoothondersteuning kan verschillen, afhankelijk van het type en merk telefoon.

⁴ Kaart West-Europa dekt de volgende landen: Nederland, België, Luxemburg, Duitsland, Zwitserland, Oostenrijk, Frankrijk, Spanje, Portugal, Italië, Griekenland, het Verenigd Koninkrijk, Ierland, Cyprus, Malta, Zweden, Denemarken, Noorwegen, IJsland en Finland.

NIEUWE DUSTER

TECHNISCHE GEGEVENS

	TCE 100 BI-FUEL GPF	TCE 130 GPF	TCE 150 4X4 GPF	TCE 150 EDC GPF
ZITPLAATSEN				
Aantal zitplaatsen	5	5	5	5
MOTOR				
Aandrijving	4 x 2	4 x 2	4 x 4	4 x 2
Cilinderinhoud (cm ³)	999	1 332	1 332	1 332
Brandstof	Benzine / LPG	Benzine	Benzine	Benzine
Aantal cilinders / kleppen	3 in lijn / 12	4 in lijn / 16	4 in lijn / 16	4 in lijn / 16
Max. vermogen kW (pk)	74 (100)	96 (130)	110 (150)	110 (150)
Bij toerental (t/min)	4 600 - 5 000	4 500 - 6 000	5 250 - 6 000	5 250 - 6 000
Max. koppel in Nm (rpm)	170 (2 000 - 3 500)	240 (1 600 - 3 500)	250 (1 700 - 3 250)	250 (1 700 - 3 250)
Inspuitsysteem	Indirecte Multipoint injectie	Direct ingespoten	Direct ingespoten	Direct ingespoten
Emissienorm	Euro 6 DFull	Euro 6 DFull	Euro 6 DFull	Euro 6 DFull
Gasoline Particulate Filter (GPF)	ja	ja	ja	ja
EFFICIENCY				
Stop & Start	ja	ja	ja	ja
VERSNELLINGSBAK				
Type versnellingsbak	Handgeschakeld	Handgeschakeld	Handgeschakeld	DCT (Dual Clutch Transmission)
Aantal versnellingen	6	6	6	6
REMSYSTEEM				
Vóór: geventileerde schijven - Ø (mm) / dikte (mm)	280 / 24	280 / 24	280 / 24	280 / 24
Achter: trommelremmen - Ø (inch)	9	9	9	9
ABS met noodstopbekrachtiging	Standaard	Standaard	Standaard	Standaard
WIELOPHANGING				
Bodemvrijheid (mm)	217	217	214	217
Type voortrein	Type McPherson met driehoekige onderste draagarm en stabilisatorstang			
Type achterrein:				
Flexibele achteras met voorgeprogrammeerde geometrie - schroefveren	Ja	Ja	-	Ja
Mac Pherson	-	-	Ja	-
STUURINRICHTING				
Stuurbeachtiging	Elektrisch snelheidsafhankelijk	Elektrisch snelheidsafhankelijk	Elektrisch snelheidsafhankelijk	Elektrisch snelheidsafhankelijk
Draaicirkel tussen stoepranden/muren (m)	10,72	10,72	10,72	10,72
BANDEN EN WIELEN				
Standaard wielen	6,5 J 16 / 6,5 J 17	6,5 J 16 / 6,5 J 17	6,5 J 16 / 6,5 J 17	6,5 J 16 / 6,5 J 17
Standaard bandenmaat	215/65 R 16 / 215/60 R17	215/65 R 16 / 215/60 R17	215/65 R 16 / 215/60 R17	215/65 R 16 / 215/60 R17
INHOUD				
Volume kofferruimte minimaal (l) ¹	478	478	467 / 414	478
Volume kofferruimte maximaal (l) ²	1623	1623	1 614 / 1 559	1623
Brandstoftank (l) (Benzine/LPG)	50 / 61 (vulbaar tot 48,8l)	50	50	50
PRESTATIES				
Topsnelheid op het circuit (km/h) (Benzine/ LPG)	166 / 168	193	198	199
0-100 km/h (s) (Benzine/ LPG)	15,1 / 13,8	10,6	10,4	9,7

¹ Bagageruimte onder de afdekhoes met bandenreparatiekit / reservewiel

² Bagageruimte met de achterbank neergeklapt met bandenreparatiekit / reservewiel

³ De CO₂- en relatieve verbruikscijfers worden officieel gemeten volgens EG-richtlijn 715/2007. Deze testmethode geeft u de mogelijkheid auto's op zuinigheid met elkaar te vergelijken en heeft niet als doel het daadwerkelijke verbruik nauwkeurig weer te geven. De vermelde waarden voor brandstofverbruik en CO₂-uitstoot zijn gebaseerd op de WLTP - testmethode voor de standaarduitvoering van de versie zonder opties. Het verbruik van uw auto zal in de praktijk veelal afwijken van de in het kader van de Europese test gemeten waarden en is afhankelijk van zaken als de belading, weersomstandigheden en uw rijgedrag.

⁴ Dit maximale aanhangergewicht is alleen toegestaan als bovengenoemd treingewicht (beladen auto + beladen aanhanger) niet wordt overschreden

NIEUWE DUSTER TECHNISCHE GEGEVENS

	TCE 100 BI-FUEL GPF	TCE 130 GPF	TCE 150 4X4 GPF	TCE 150 EDC GPF
BRANDSTOFVERBRUIK IN L/100 KM (VOLGENS EG RICHTLIJN 715/2007 TIJDENS WLTP TESTCYLCUS)³				
Gecombineerd verbruik op benzine	6,4	6,2	6,8	6,2
Verbruik bij lage snelheid	7,7	7,3	8,2	7,6
Verbruik bij gemiddelde snelheid	5,9	5,6	6,3	5,9
Verbruik bij hoge snelheid	5,5 - 5,6	5,4	5,9	5,4
Verbruik bij extra hoge snelheid	6,9 - 7,0	6,8	7,2	6,7
CO ₂ (g/km) op benzine	144 - 145	141	153	141
Gecombineerd verbruik op LPG	6,9 - 7,0	-	-	-
Verbruik bij lage snelheid	9,5	-	-	-
Verbruik bij gemiddelde snelheid	6,5 - 6,6	-	-	-
Verbruik bij hoge snelheid	5,8 - 5,9	-	-	-
Verbruik bij extra hoge snelheid	7,1 - 7,2	-	-	-
CO ₂ (g/km) op LPG	126 - 127	-	-	-
GEWICHT (KG)				
Massa rijklaar (alleen Essential)	1 371 (1 337)	1 317	1 399	1 338
Massa ledig (alleen Essential)	1 271 (1 237)	1 217	1 299	1 238
Max. toelaatbaar gewicht (alleen Essential)	1 776 (1 766)	1 767	1 849	1 778
Max. toelaatbaar treingewicht (alleen Essential)	2 976 (2 966)	2 967	3 349	2 978
Max. toelaatbaar aanhangergewicht - geremd ⁴	1 500	1 500	1 500	1 500
Max. toelaatbaar aanhangergewicht - ongeremd	685	655	695	665
Max. toelaatbare kogeldruk	75	75	75	75

CO₂-UITSTOOT EN BRANDSTOFVERBRUIK

De hier getoonde CO₂-uitstoot en brandstofverbruiksgegevens zijn gebaseerd op de standaarduitvoering van de versie exclusief eventuele pakketten en/of opties. Het toevoegen van pakketten en/of opties kan van invloed zijn op de totale CO₂-uitstoot en het brandstofverbruik van de door u gewenste configuratie. Voor de actuele CO₂-uitstoot van de door u gewenste configuratie van de auto inclusief pakketten en/of opties verwijzen wij u naar de configurator op Dacia.nl en/of uw Dacia dealer.

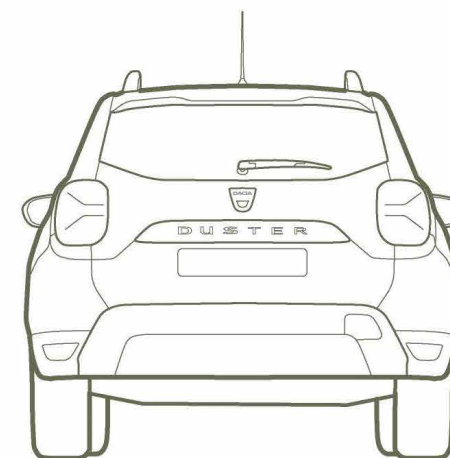
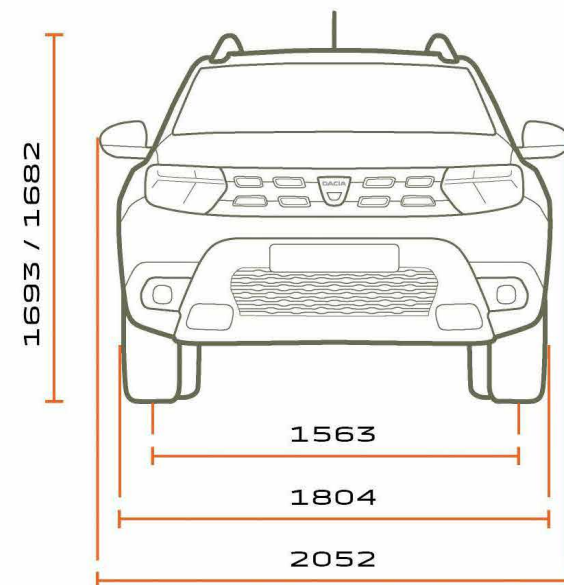
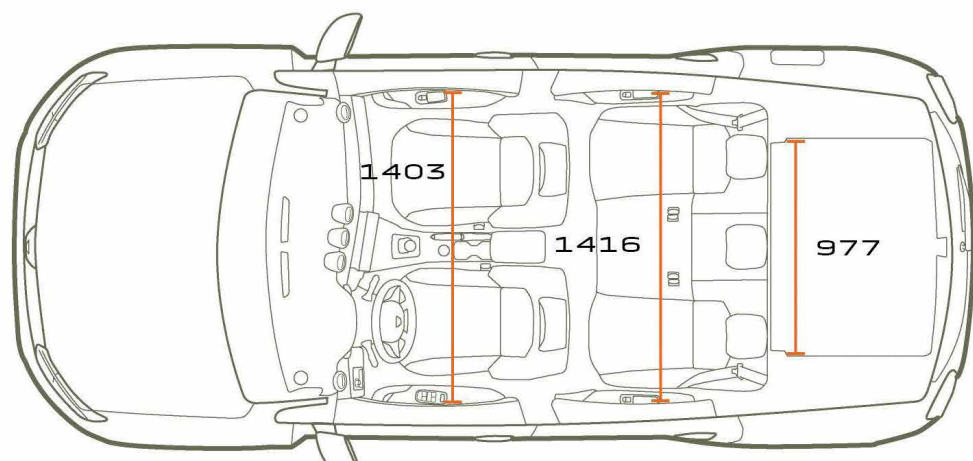
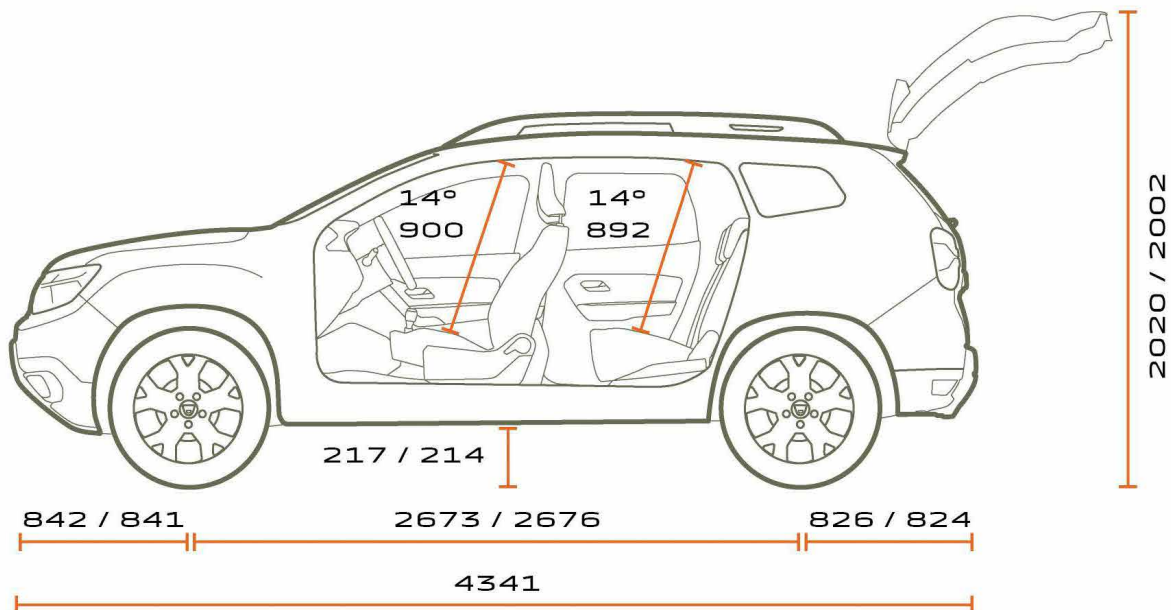
¹ Bagageruimte onder de afdekhoes met bandenreparatiekit / reservewiel

² Bagageruimte met de achterbank neergeklapt met bandenreparatiekit / reservewiel

³ De CO₂- en relatieve verbruikscijfers worden officieel gemeten volgens EG-richtlijn 715/2007. Deze testmethode geeft u de mogelijkheid auto's op zuinigheid met elkaar te vergelijken en heeft niet als doel het daadwerkelijke verbruik nauwkeurig weer te geven. De vermelde waarden voor brandstofverbruik en CO₂-uitstoot zijn gebaseerd op de WLTP - testmethode voor de standaarduitvoering van de versie zonder opties. Het verbruik van uw auto zal in de praktijk veelal afwijken van de in het kader van de Europese test gemeten waarden en is afhankelijk van zaken als de belading, weersomstandigheden en uw rijgedrag.

⁴ Dit maximale aanhangergewicht is alleen toegestaan als bovengenoemd treingewicht (beladen auto + beladen aanhanger) niet wordt overschreden

NIEUWE DUSTER
AFMETINGEN



4x2 / 4x4

ALGEMENE VOORWAARDE EN INFORMATIE

BPM PERSONENAUTO'S

Het BPM-bedrag wordt berekend op basis van de CO₂-uitstoot van het voertuig:

2021		
	BENZINE & DIESEL	€
Vrijgesteld	0	0
1 ^e schijf	1-86 g/km	1
2 ^e schijf	87-111 g/km	60
3 ^e schijf	112-155 g/km	132
4 ^e schijf	156-172 g/km	216
5 ^e schijf	>172 g/km	432

Tevens is voor personenauto's met een dieselmotor een extra dieseltoeslag verschuldigd van €83,59 per gram vanaf 77 gram uitstoot.

Naast het BPM-bedrag op basis van de CO₂-uitstoot moet voor elke personenauto met en CO₂-uitstoot > 0 gram een vast BPM-bedrag van € 372 worden betaald.

Het eventueel uit de gewijzigde BPM-wetgeving voortvloeiende bedrag is verwerkt in de consumentenprijzen van deze prijslijst. In de praktijk kan het voorkomen, dat een in deze prijslijst genoemde energie-efficiëntieklasse, CO₂ - uitstoot en/of fijnstofuit niet overeenkomt met de definitieve door het RDW gehanteerde waarde waardoor het vastgestelde bpm-bedrag op het moment van tenaamstelling van het kenteken kan afwijken van het in deze prijslijst genoemde bedrag. Dit kan ontstaan door wijzigingen in de specificaties van het product of door de aanpassing van de berekeningsmethode van de overheid. Dacia Nederland en haar verkooporganisatie zijn in dat (eventuele) geval niet aansprakelijk voor afwijkingen in de prijsstelling. Mogelijke verschillen zijn te allen tijde voor rekening van de koper. Tevens verwijzen wij u naar de relevante algemene leveringsvoorwaarden van de BOVAG. Voor elektrische personenauto's geldt een volledige vrijstelling van BPM. Dit houdt in dat bij aanschaf van een elektrische personenauto de bovengenoemde belastingen niet van toepassing zijn.

GARANTIE*

Dacia geeft op al haar nieuwe personenauto's, vanaf de datum van aflevering, standaard 3 jaar fabrieksgarantie of 100.000 kilometer, hetgeen het eerst wordt bereikt. De Dacia-dealer geeft 1 jaar garantie op alle reparaties die hij uitgevoerd en gefactureerd heeft. Dacia geeft op al haar personenauto's 6 jaar plaatwerkgarantie en 2 jaar lakgarantie.

DACIA ROUTE SERVICE.

Dacia Route Service is 24 uur per dag, 7 dagen per week vanuit vrijwel geheel Europa bereikbaar om u te helpen als uw auto strandt met pech, en in Nederland ook bij schade. In Nederland belt u het telefoonnummer 0900-9998700 (€ 0,10 ct p/m); en vanuit het buitenland 0031-203549757.

DACIA ROUTE SERVICE+.

Met Dacia Route Service+ kunt u zich verzekeren van uitgebreidere pechhulp tijdens de fabrieksgarantie periode én na afloop van de fabrieksgarantie. Hiermee bent u verzekerd van vele extra diensten bij een onverhoopt pechgeval, zowel in het binnenland als in het buitenland. Duurt de reparatie van de auto bijvoorbeeld wat langer, dan regelt Dacia Route Service+ zo nodig een hotelovernachting of vervangend vervoer.

DACIA GARANTIEPLUS VERZEKERING.**

Met de Dacia GarantiePlus heeft u de mogelijkheid om de oorspronkelijke garantie te verlengen. U maakt met de Dacia GarantiePlus verzekering kosteloos gebruik van Dacia Route Service in Europa. U kunt de GarantiePlus verzekering bij aankoop van de auto afsluiten bij uw Dacia dealer.

LEASING & FINANCIERING - DACIA FINANCIAL SERVICES.

Dacia Financial Services is de huisleverancier van Dacia op het gebied van leasing en financiering. Bij de Dacia dealer kunt u terecht voor deskundig advies en het beheer van uw wagenpark, maar ook om uw auto te financieren. Voor zowel nieuwe auto's als voor occasions heeft Dacia Financial Services altijd een passende oplossing voor u.

Alles is in het werk gesteld om juiste en actuele informatie in deze uitgave ten tijde van zijn verschijning (oktober 2021) te vermelden. Deze brochure werd samengesteld op basis van voorseries of prototypes. In het kader van zijn streven naar constante verbetering van zijn producten behoudt Dacia zich op ieder moment het recht voor om wijzigingen in de specificaties en aan de beschreven en afgebeelde auto's en accessoires door te voeren. Eventuele wijzigingen worden zo snel mogelijk aan de Dacia-dealers doorgegeven. Per land kunnen de op de markt gebrachte versies verschillen en kunnen bepaalde uitrustingen niet leverbaar zijn (standaard, optioneel of accessoire). Raadpleeg daarom uw plaatselijke Dacia-dealer voor de meest recente informatie. Vanwege technische beperkingen bij het drukproces kunnen de in deze brochure afgebeelde kleuren verschillen van de echte kleur van de lakken en materialen in het interieur. Alle rechten voorbehouden. Dacia is op geen enkele wijze aansprakelijk voor mogelijke gevolgen van onjuistheden of onvolkomenheden van de inhoud van deze brochure. Gehele of gedeeltelijke reproductie van deze publicatie in welke vorm of met welk middel dan ook is verboden zonder voorafgaande schriftelijke toestemming van Dacia. Prijzen onder voorbehoud van wijzigingen.

Wie slim is, gaat voor Dacia!

Dacia adviseert 

BOEINGAVENUE 275 - 1119 PD SCHIPHOL-RIJK / POSTBUS 75784 - 1118 ZX SCHIPHOL / 0900-9998700 / HANDELSREGISTER AMSTERDAM 33102829. 77 11 757 75