

**DACIA**

# **DACIA DUSTER**

**PRIJSLIJST FEBRUARI 2026**



# belangrijkste standaarduitrusting Duster

## essential

### techniek en veiligheid

- antiblokkeersysteem (ABS) met elektronische remkrachtverdeling (EBD)
- active emergency braking system (AEBS) (incl. detectie van voertuigen/fietsers/voetgangers)
- electronic stability programme (ESP)
- lane departure warning en lane keep assist
- verkeersbordherkenning
- qr sticker voor hulpverleners in geval van nood (snelle toegang tot voertuigdata)
- Hellingssistent
- vermoeidheidsdetectie via het stuurwiel
- frontairbags bestuurder en passagier (passagier airbag uitschakelbaar)
- gordijnairbags vóór
- ISOFIX-bevestigingssysteem voor kinderzitjes op de buitenste zitplaatsen achter
- LED dagrijverlichting en dimlicht
- waarschuwingssignaal "gordel niet om"
- 3,5" instrumentenpaneel
- schakelindicator
- stop/start functie
- e-call
- eco-modus<sup>1</sup>
- cruise control en snelheidsbegrenzer
- parkeersensoren achter
- bandenspanningscontrolesysteem
- bandenpompsset
- my safety knop - personalisatie adas

### comfort

- handbediende airconditioning
- centrale deurvergrendeling met afstandsbediening
- elektrisch verstelbare en verwarmbare buitenspiegels
- elektrisch bedienbare ramen vóór met sneltoets voor bestuurder
- stuurwiel in hoogte en diepte verstelbaar
- bestuurdersstoel in hoogte verstelbaar
- lichtsensor
- zonwerend glas rondom

### multimedia

- DACIA MEDIA CONTROL, radio DAB+, bluetooth<sup>2</sup>, stuurwielbediening, 4 speakers
- telefoonhouder voor gebruik smartphone als multimediасherm
- 1x 12v en 1x USB aansluiting

### exterieur

- portierhandgrepen in zwart
- buitenspiegelkappen in zwart
- richtingaanwijzer geïntegreerd in buitenspiegels
- dakrails in lengterichting zwart
- skidplates in zwart
- wielkastbeschermers en andere beschermende onderdelen gemaakt van stärke<sup>®</sup>
- 16" stalen wielen

### interieur

- bekleding 'essential'
- dashboard in donker antraciet
- achterbankleuning neerklapbaar in 2 delen (1/3-2/3)
- stuurwiel bekleed met kunstleder
- YouClip voor smartphonehouder

### MY DACIA APP

- Koppel eenvoudig jouw Dacia via je mobiel aan de My Dacia-app en maak direct gebruik van de handige functies.
- onderhoudsbeurt inplannen
  - onderhoudsgeschiedenis bekijken
  - contracten, garanties & services beheren
  - contact opnemen met de dealer, klantenservice of met route service



Duster essential vanaf € 27.500

<sup>1</sup> Bij activering van de ECO- modus worden de prestaties van de auto geoptimaliseerd, de auto reageert minder snel op het gaspedaal, er is minder koppel en vermogen beschikbaar en worden de snel functies van airco- en verwarmingssysteem beperkt om het brandstofverbruik te reduceren.

<sup>2</sup> De werking van de bluetoothondersteuning kan verschillen, afhankelijk van het type en merk telefoon

# belangrijkste standaarduitrusting Duster

## expression (extra t.o.v. essential)

### techniek en veiligheid

- achteruitrijcamera
- 7" digitaal instrumentenpaneel

### comfort

- elektrisch bedienbare ramen achter met sneltoets
- regensensor

### multimedia

- DACIA MEDIA DISPLAY 10,1" Touchscreen, Radio DAB+, Bluetooth<sup>®2</sup>, stuurwielbediening, 4 speakers
- smartphonereplicatie draadloos of via USB
- ondersteund door Android auto- en Apple CarPlay
- 1x 12V en 2x USB aansluiting

### exterieur

- portierhandgrepen in carrosseriekleur
- buitenspiegelkappen in gris megalithe
- skidplates in gris megalithe
- 17" lichtmetalen wielen "Targan"

### interieur

- bekleding 'Expression'
- decoratieve accenten in gris Satin megalithe
- middelhoge middenconsole met opbergvak



Duster expression vanaf € 29.300

## extreme (extra t.o.v. expression)

### techniek en veiligheid

- hill descent control
- grootlichtassistent
- mistlampen voor
- 1x 12v aansluiting bij kofferbak
- all-season banden i.c.m. hybrid-G 150 4x4

### comfort

- elektronisch geregelde airconditioning
- bestuurdersstoel met lendesteun
- passagiersstoel in hoogte verstelbaar
- elektrisch inklapbare buitenspiegels
- Dacia handsfreecard voor openen, sluiten en starten zonder sleutel

### exterieur

- buitenspiegelkappen koperkleurig
- modulaire dakdragers
- privacy glass
- 17" volledig zwarte lichtmetalen wielen "Targan"

### interieur

- bekleding 'Extreme' kaki groen
- luchtroosters in koperkleur
- overige decoratieve accenten in koperkleur
- rubberen vloermatten met topografisch motief



Duster extreme vanaf € 30.900

<sup>1</sup> Bij activering van de ECO- modus worden de prestaties van de auto geoptimaliseerd, de auto reageert minder snel op het gaspedaal, er is minder koppel en vermogen beschikbaar en worden de snel functies van airco- en verwarmingssysteem beperkt om het brandstofverbruik te reduceren.

<sup>2</sup> De werking van de bluetoothondersteuning kan verschillen, afhankelijk van het type en merk telefoon

# belangrijkste standaarduitrusting Duster

## limited edition (extra t.o.v. expression)

### techniek en veiligheid

- adaptive cruise control (niet mogelijk i.c.m. mild hybrid 140)
- automatische parkeerrem
- grootlichtassistent
- mistlampen voor
- blind spot warning
- parkeersensoren voor en achter met flank guard protection
- around view camera

### comfort

- elektronisch geregelde airconditioning
- elektrisch inklapbare buitenspiegels
- Dacia handsfree card voor openen, sluiten en starten zonder sleutel
- in hoogte verstelbare kofferbakbodem
- bestuurdersstoel met lendesteun
- elektrisch verwarmbare voorruit
- elektrisch verwarmbare voorstoelen
- elektrisch verwarmbaar stuurwiel

### multimedia

- DACIA MEDIA NAV LIVE  
10" touchscreen, radio DAB+, bluetooth<sup>1</sup>, stuurwielbediening,  
6 speakers met 3D sound,  
smartphonereplicatie ondersteund door Android Auto- en Apple CarPlay  
8y onbeperkt gebruik/update connected navigatie app (live traffic info/smart POIs)  
8y onbeperkt gebruik/update infotainment (Spotify, Amazon Music, Deezer..)
- 1x 12v en 2x USB aansluiting en draadloze smartphonelader  
1x 12v aansluiting bij kofferbak draadloze smartphonelader

### exterieur

- buitenspiegelkappen in gris megalithe
- vaste dakdragers
- privacy glass
- 18" lichtmetalen wielen 'diamantée' "Tagasan"

### interieur

- specifieke bekleding 'Journey' in gris megalithe



**Duster limited edition vanaf € 32.900**

<sup>1</sup> Bij activering van de ECO- modus worden de prestaties van de auto geoptimaliseerd, de auto reageert minder snel op het gaspedaal, er is minder koppel en vermogen beschikbaar en worden de snel functies van airco- en verwarmingssysteem beperkt om het brandstofverbruik te reduceren.

<sup>2</sup> De werking van de bluetoothondersteuning kan verschillen, afhankelijk van het type en merk telefoon



DUSTER

# versieprijsen Duster

MOTOR	UITVOERING	kW / pk	ENERGIE-LABEL <sup>1</sup>	CO <sub>2</sub> <sup>2</sup>	NETTO CATALOGUSPRIJS €	BTW €	BPM €	FISCALE WAARDE €	CONSUMENTEN-ADVIESPRIJS € <sup>3</sup>	BIJTELLING VANAF € <sup>4</sup>
<b>benzine</b>										
<b>Eco-G 120<sup>5</sup></b>	essential	90 / 120	B	121	16.340,50	3.431,50	6.528	26.300	<b>27.500</b>	172,13
	expression	90 / 120	B	121	17.828,10	3.743,90	6.528	28.100	<b>29.300</b>	183,91
	extreme	90 / 120	B	121	19.150,41	4.021,59	6.528	29.700	<b>30.900</b>	194,39
<b>mild hybrid 140</b>	expression	103 / 140	B	123	18.685,95	3.924,05	6.890	29.500	<b>30.700</b>	193,08
	extreme	103 / 140	B	123	20.008,26	4.201,74	6.890	31.100	<b>32.300</b>	203,55
<b>hybrid 155 automaat</b>	expression	115 / 155	A	107	22.153,72	4.652,28	3.994	30.800	<b>32.000</b>	201,59
	extreme	115 / 155	A	107	23.476,03	4.929,97	3.994	32.400	<b>33.600</b>	212,06
<b>hybrid-G 150 4x4 automaat</b>	extreme	113 / 150	B	117	24.459,50	5.136,50	5.804	35.400	<b>36.600</b>	231,69

# versieprijsen Duster limited edition

<b>benzine</b>										
<b>Eco-G 120 automaat</b>	limited edition	90 / 120	C	127	19.905,79	4.180,21	7.614	31.700	<b>32.900</b>	207,48
<b>hybrid 155 automaat</b>	limited edition	115 / 155	A	106	24.286,78	5.100,22	3.813	33.200	<b>34.400</b>	217,29
<b>hybrid-G 150 4x4 automaat</b>	limited edition	113 / 150	B	118	25.120,66	5.275,34	5.804	36.200	<b>37.400</b>	236,93

## BPM BEDRAG IN COMBINATIE MET CO<sub>2</sub> UITSTOOT

De hier getoonde consumentenadviesprijs is een vanafprijs voor de standaarduitvoering van de versie exclusief eventuele pakketten en/of opties. Het toevoegen van pakketten en/of opties kan van invloed zijn op de CO<sub>2</sub>-uitstoot en het daaraan gekoppelde BPM bedrag. Een hogere CO<sub>2</sub>-uitstoot en BPM bedrag is van invloed op de hier getoonde fiscale waarde, de consumentenadviesprijs en de bijtelling. Voor de actuele consumentenadviesprijs en BPM bedrag van de door u gewenste configuratie van de auto inclusief pakketten en/of opties verwijzen wij u naar de configurator op [Dacia.nl](http://Dacia.nl) en/of uw Dacia dealer.

<sup>1</sup> Het energielabel is berekend op basis van de CO<sub>2</sub>-uitstoot gebaseerd op de WLTP-testmethode.

<sup>2</sup> Gemiddelde CO<sub>2</sub>-uitstoot g/km (gemeten volgens EG-richtlijn 715/2007). De vermelde waarden voor CO<sub>2</sub>-uitstoot zijn gebaseerd op de WLTP - testmethode voor de standaarduitvoering van de versie zonder pakketten en/of opties.

<sup>3</sup> Consumentenadviesprijs voor de hybrid 155 is prijs inclusief: kosten rijklaar maken (uitgebreide routeservice gedurende de garantieperiode, lifehammer, transportkosten, nulbeurt, deconserveren, poetsen, kentekenplaten, kentekenhouder, handlings- en administratiekosten, uitleg veiligheidssystemen en uitleg multimedia- en navigatiesysteem t.w.v. € 993,74 (incl. 21% btw), registratiekosten (t.w.v. € 63,10 deels btw-vrij), recyclingsbijdrage (t.w.v. € 22,50- incl. 21% btw), en Renault Group Beheersbijdrage Lithium-Ion batterij (t.w.v. €20,66 incl. 21% btw).

Consumentenadviesprijs voor de andere andrijflijnen is prijs inclusief: kosten rijklaar maken (uitgebreide routeservice gedurende de garantieperiode, lifehammer, transportkosten, nulbeurt, deconserveren, poetsen, kentekenplaten, kentekenhouder, handlings- en administratiekosten, uitleg veiligheidssystemen en uitleg multimedia- en navigatiesysteem t.w.v. € 1011,92 (incl. 21% btw), registratiekosten (t.w.v. € 63,10 deels btw-vrij), recyclingsbijdrage (t.w.v. € 22,50- incl. 21% btw), en Renault Group Beheersbijdrage batterij (t.w.v. €2,48 incl. 21% btw).

<sup>4</sup> Netto bijtelling per maand gebaseerd op de fiscale waarde van het voertuig exclusief opties en op een belastingschijf van 35,7%.



lichen kaki



blanc glacier



sandstone



gris schiste



noir nacré



rouge terracotta



vert cèdre

# pakketten Duster

pakketten	essential	expression	extreme	limited edition	CONSUMENTENADVIESPRIJS		INCL. BTW € EXCL. BPM
					NETTO €	BTW €	
<b>pack assist</b> blind spot warning parkeersensoren voor en achter met flank guard protection around view camera	-	-	o	●	413,22	86,78	500,00
<b>pack winter</b> elektrisch verwarmbare voorstoelen elektrisch verwarmbaar stuurwiel bestuurdersstoel met lendesteun en passagierstoel in hoogte verstelbaar	-	o	-	-	413,22	86,78	500,00
<b>pack winter +</b> elektrisch verwarmbare voorruit elektrisch verwarmbare voorstoelen elektrisch verwarmbaar stuurwiel bestuurdersstoel met lendesteun en passagierstoel in hoogte verstelbaar	-	-	o	●	495,87	104,13	600,00
<b>media nav live</b> 10" touchscreen, radio DAB+, bluetooth <sup>1</sup> , stuurwielbediening, 6 speakers met 3D sound smartphonereplicatie, ondersteund door Android Auto- en Apple CarPlay 8y onbeperkt gebruik/update connected navigatie app (live traffic info/ smart POIs) 8y onbeperkt gebruik/update infotainment (Spotify, Amazon Music, Deezer...)	-	o	-	-	330,58	69,42	600,00
<b>pack techno</b> automatische parkeerrem (reeds inbegrepen op hybrid-G 150 4x4) 10" touchscreen, radio DAB+, bluetooth <sup>1</sup> , stuurwielbediening, 6 speakers met 3D sound smartphonereplicatie, ondersteund door Android Auto- en Apple CarPlay 8y onbeperkt gebruik/update connected navigatie app (live traffic info/ smart POIs) 8y onbeperkt gebruik/update infotainment (Spotify, Amazon Music, Deezer...) draadloze smartphonelader extra bescherming remschijven (niet mogelijk i.c.m. hybrid-G 150 4x4) Adaptive Cruise Control (niet mogelijk i.c.m. mild hybrid 140)	-	-	o	●	495,87	104,13	700,00

## BPM BEDRAG IN COMBINATIE MET CO<sub>2</sub>-UITSTOOT

De hier getoonde consumentenadviesprijs is de adviesprijs van de optie of het pakket exclusief een eventueel effect op de CO<sub>2</sub> uitstoot. Het toevoegen van pakketten en/of opties kan van invloed zijn op de totale CO<sub>2</sub>-uitstoot en het daaraan gekoppelde BPM bedrag van de door u gewenste configuratie. Een hogere CO<sub>2</sub>-uitstoot en BPM bedrag is van invloed op de fiscale waarde, de consumentenadviesprijs en de bijtelling. Voor de actuele consumentenadviesprijs en het BPM bedrag van de door u gewenste configuratie van de auto inclusief pakketten en/of opties verwijzen wij u naar de configurator op [Dacia.nl](http://Dacia.nl) en/of uw Dacia dealer.

● = standaard, o = optie, - = niet leverbaar

<sup>1</sup> De werking van de bluetoothondersteuning kan verschillen, afhankelijk van het type en merk telefoon

<sup>2</sup> Kaart West-Europa dekt de volgende landen: Nederland, België, Luxemburg, Duitsland, Denemarken, Zwitserland, Liechtenstein, Oostenrijk, Frankrijk, Monaco, Spanje, Andorra, Gibraltar, Portugal, Italië, Vaticaanstad, San Marino, Griekenland, het Verenigd Koninkrijk, Jersey, Guernsey, Isle of Man, Ierland, Malta, Marokko, Tunesië, Algerije.

# opties Duster

	essential	expression	extreme	limited edition	CONSUMENTENADVIESPRIJS		INCL. BTW € EXCL. BPM
					NETTO €	BTW €	
<b>opties</b>							
<b>veiligheid</b>							
reservewiel (max 80 km/h) (niet mogelijk i.c.m. Eco-G 120 of hybrid-G 150 4x4)	-	o	o	o	165,29	34,71	200,00
<b>exterieur</b>							
lichtmetalen wielen 18" 'semi-diamantée' (all-season banden vervallen i.c.m. hybrid-G 150 4x4)	-	-	o	●	578,51	121,49	700,00
<b>carrosseriekleuren</b>							
lichen kaki	●	●	●	●	0,00	0,00	0,00
blanc glacier	o	o	o	-	165,29	34,71	200,00
	-	-	-	o	0,00	0,00	0,00
sandstone	-	o	o	-	578,51	121,49	700,00
	-	-	-	o	0,00	0,00	0,00
gris schiste	o	o	o	-	578,51	121,49	700,00
	-	-	-	o	0,00	0,00	0,00
noir nacré	-	o	o	-	578,51	121,49	700,00
	-	-	-	o	0,00	0,00	0,00
rouge terracotta	-	o	o	-	578,51	121,49	700,00
	-	-	-	o	0,00	0,00	0,00
vert cèdre	-	o	o	-	578,51	121,49	700,00
	-	-	-	o	0,00	0,00	0,00

## BPM BEDRAG IN COMBINATIE MET CO<sub>2</sub>-UITSTOOT

De hier getoonde consumentenadviesprijs is de adviesprijs van de optie of het pakket exclusief een eventueel effect op de CO<sub>2</sub> uitstoot. Het toevoegen van pakketten en/of opties kan van invloed zijn op de totale CO<sub>2</sub>-uitstoot en het daaraan gekoppelde BPM bedrag van de door u gewenste configuratie. Een hogere CO<sub>2</sub>-uitstoot en BPM bedrag is van invloed op de fiscale waarde, de consumentenadviesprijs en de bijtelling. Voor de actuele consumentenadviesprijs en het BPM bedrag van de door u gewenste configuratie van de auto inclusief pakketten en/of opties verwijzen wij u naar de configurator op [Dacia.nl](http://Dacia.nl) en/of uw Dacia dealer.

● = standaard, o = optie, - = niet leverbaar

<sup>1</sup>De werking van de bluetoothondersteuning kan verschillen, afhankelijk van het type en merk telefoon

<sup>2</sup>Kaart West-Europa dekt de volgende landen: Nederland, België, Luxemburg, Duitsland, Denemarken, Zwitserland, Liechtenstein, Oostenrijk, Frankrijk, Monaco, Spanje, Andorra, Gibraltar, Portugal, Italië, Vaticaanstad, San Marino, Griekenland, het Verenigd Koninkrijk, Jersey, Guernsey, Isle of Man, Ierland, Malta, Marokko, Tunesië, Algerije.



# technische gegevens Duster

	Eco-G 120	Eco-G 120 automaat	mild hybrid 140	hybrid 155	hybrid-G 150 4x4
<b>zitplaatsen</b>					
aantal zitplaatsen	5	5	5	5	5
<b>motor</b>					
aandrijving	4 x 2	4 x 2	4 x 2	4 x 2	4 x 4
cilinderinhoud (cm <sup>3</sup> )	1,199	1,199	1 199	1.789	1 199
brandstof	benzine / LPG	benzine / LPG	benzine	benzine	benzine / LPG
aantal cilinders / kleppen	3 in lijn / 12	3 in lijn / 12	3 in lijn / 12	4 in lijn / 16	3 in lijn / 12
max. vermogen kw (pk)	90 (120)	90 (120)	103 (140)	115 (155)	103+10 ( 150)
bij toerental (t/min)	4 500 - 5 000	5.500	4 500 - 6 000	5 300 - 5 750	5 000 - 5 600
max. koppel in nm (rpm)	200 (1750 - 4000)	200 (2100)	230 (1 900 - 4 000)	172 (3 000 - 4 000)	230 (1 900 - 4 000)
inspuitsysteem	direct injection (benzine) multipoint injection (LPG)	direct injection (benzine) multipoint injection (LPG)	direct injection	multipoint	direct injection (benzine) multipoint injection (LPG)
<b>emissienorm</b>					
Gasoline Particulate Filter (GPF)	Euro 6 ebis ja	Euro 6 ebis ja	Euro 6 ebis ja	Euro 6 ebis ja	Euro 6 ebis ja
<b>efficiency</b>					
stop & start	ja	ja	ja	ja	ja
<b>transmissie</b>					
type versnellingsbak	handgeschakeld	automaat	handgeschakeld	automaat	automaat
aantal versnellingen	6	6	6	2 EV / 4 benzinemotor	6
<b>remsysteem</b>					
vóór: peventileerde schijven - ø (mm) / dikte (mm)	280 / 24	280 / 24	280 / 24	296 / 26	296 / 26
achter: massieve schijven - ø (mm) of trommelremmen	280	280	280	280	280
abs met noodstopbekrachtiging	standaard	standaard	standaard	standaard	standaard
<b>wielophanging</b>					
bodemvrijheid (mm)	209	209	209	209	217
type voortrein	type McPherson met driehoekige onderste draagarm en stabilisatorstang				
type achtertrein:	semi onafhankelijke achteras	semi onafhankelijke achteras	semi onafhankelijke achteras	semi onafhankelijke achteras:	semi onafhankelijke achteras:
<b>stuurinrichting</b>					
stuurbekrachtiging	elektrisch snelheids- afhankelijk	elektrisch snelheids- afhankelijk	elektrisch snelheids- afhankelijk	elektrisch snelheids- afhankelijk	elektrisch snelheids- afhankelijk
draaicirkel tussen stoepranden/muren (m)	10,96	10,96	10,86	10,96	10,87
<b>banden en velgen</b>					
standaard wielen / banden	215/70 R16 100H 215/65 R17 99H	215 / 60 R18 98 H	215/65 R17 99H 215/60 R18 98H	215/65 R17 99H 215/60 R18 98H	225 / 60 R17 103H 225 / 55 R18 102H
<b>prestaties</b>					
topsnelheid op het circuit (km/h) (benzine/ LPG)	180	180	180	180	180
0-100 km/h (s) (benzine/ LPG)	11,0	11,6	9,4	9,4	10,2

<sup>1</sup> Baggeruimte boven de aanpasbare kofferbakbodem in de hoogste stand

<sup>2</sup> Baggeruimte met de achterbank neergeklapt met bandenreparatiekit / reservewiel

<sup>3</sup> De CO<sub>2</sub>- en relatieve verbruikcijfers worden officieel gemeten volgens EG-richtlijn 715/2007. Deze testmethode geeft u de mogelijkheid auto's op zuinigheid met elkaar te vergelijken en heeft niet als doel het daadwerkelijke verbruik nauwkeurig weer te geven. De vermelde waarden voor brandstofverbruik en CO<sub>2</sub>-uitstoot zijn gebaseerd op de WLTP - testmethode voor de standaarduitvoering van de versie zonder opties. Het verbruik van uw auto zal in de praktijk veelal afwijken van de in het kader van de Europese test gemeten waarden en is afhankelijk van zaken als de belading, weersomstandigheden en uw rijgedrag

<sup>4</sup> Dit maximale aanhangergewicht is alleen toegestaan als bovengenoemd treingewicht (beladen auto + beladen aanhanger) niet wordt overschreden

# technische gegevens Duster

	Eco-G 120	Eco-G 120 automaat	mild hybrid 140	hybrid 155	hybrid-G 150 4x4
<b>inhoud</b>					
volume kofferruimte minimaal (l) <sup>1</sup>	453	453	517	430	453
volume kofferruimte maximaal (l) <sup>2</sup>	1545	1545	1609	1545	1545
brandstoftank (l) (benzine/LPG)	50 / 50	50 / 50	50	50	50 / 50
<b>brandstofverbruik in l/100 km (volgens EG richtlijn 715/2007 tijdens WLTP testcyclus)<sup>3</sup></b>					
gecombineerd verbruik op benzine	6,0	6,2	5,4	4,6	6,0
verbruik bij lage snelheid	5,1	5,2	4,5	3,5	5,1
verbruik bij gemiddelde snelheid	5,6	5,7	4,6	4,1	5,2
verbruik bij hoge snelheid	6,6	6,7	6,0	4,8	6,6
verbruik bij extra hoge snelheid	7,0	7,7	6,9	5,7	6,8
co <sub>2</sub> (g/km) op benzine	136	140	122	105	135
gecombineerd verbruik op LPG	7,5	7,6	-	-	7,3
verbruik bij lage snelheid	6,4	6,2	-	-	6,1
verbruik bij gemiddelde snelheid	6,8	6,8	-	-	6,3
verbruik bij hoge snelheid	8,1	8,2	-	-	8,2
verbruik bij extra hoge snelheid	9,4	10,3	-	-	8,9
co <sub>2</sub> (g/km) op LPG	121	123	-	-	117
<b>gewicht (KG)</b>					
massa leeg - basis voor motorrijtuigbelasting	1318	1358	1302	1380	1484
massa rijklaar	1448	1488	1410	1488	1614
max. toelaatbaar gewicht	1805	1835	1830	1905	1965
max. toelaatbaar treingewicht	3305	3335	3330	2655	3465
max. toelaatbaar aanhangergewicht - geremd <sup>4</sup>	1500	1500	1500	1000	1500
max. toelaatbaar aanhangergewicht - ongeremd	695	715	685	725	750
max. toelaatbare kopeldruk	75	75	75	75	75
max dakbelasting (dynamisch)	80	80	80	80	80
max dakbelasting (statisch)	250	250	250	250	250

## CO<sub>2</sub>-UITSTOOT EN BRANDSTOFVERBRUIK

De hier getoonde CO<sub>2</sub>-uitstoot en brandstofverbruiksgegevens zijn gebaseerd op de standaarduitvoering van de versie exclusief eventuele pakketten en/of opties. Het toevoegen van pakketten en/of opties kan van invloed zijn op de totale CO<sub>2</sub>-uitstoot en het brandstofverbruik van de door u gewenste configuratie. Voor de actuele CO<sub>2</sub>-uitstoot van de door u gewenste configuratie van de auto inclusief pakketten en/of opties verwijzen wij u naar de configurator op [Dacia.nl](http://Dacia.nl) en/of uw Dacia dealer.

<sup>1</sup> Bagageruimte boven de aanpasbare kofferbakbodem in de hoogste stand

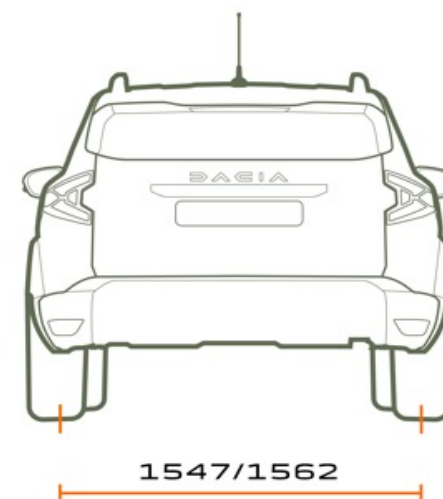
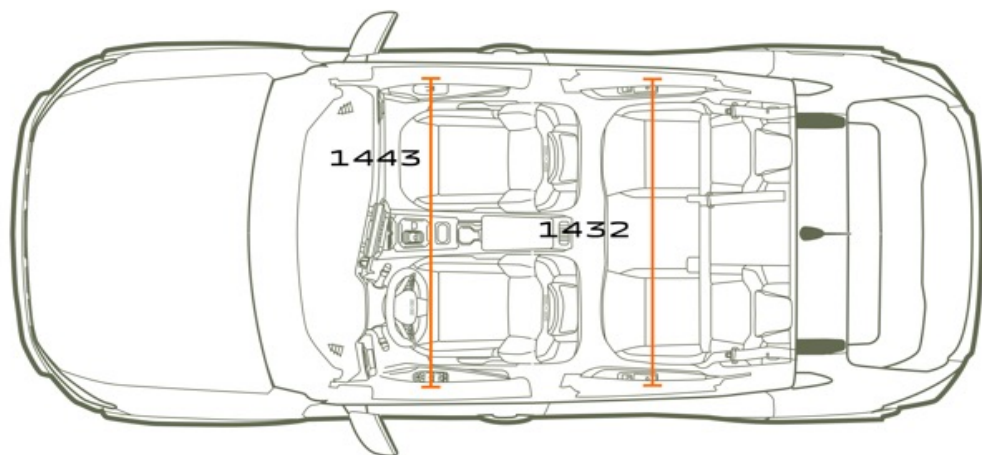
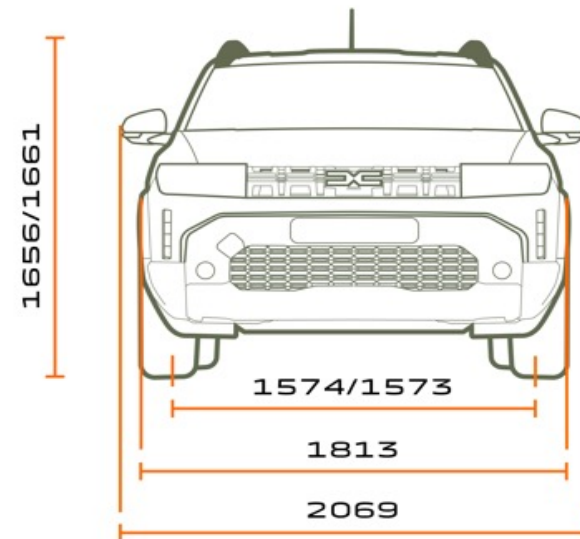
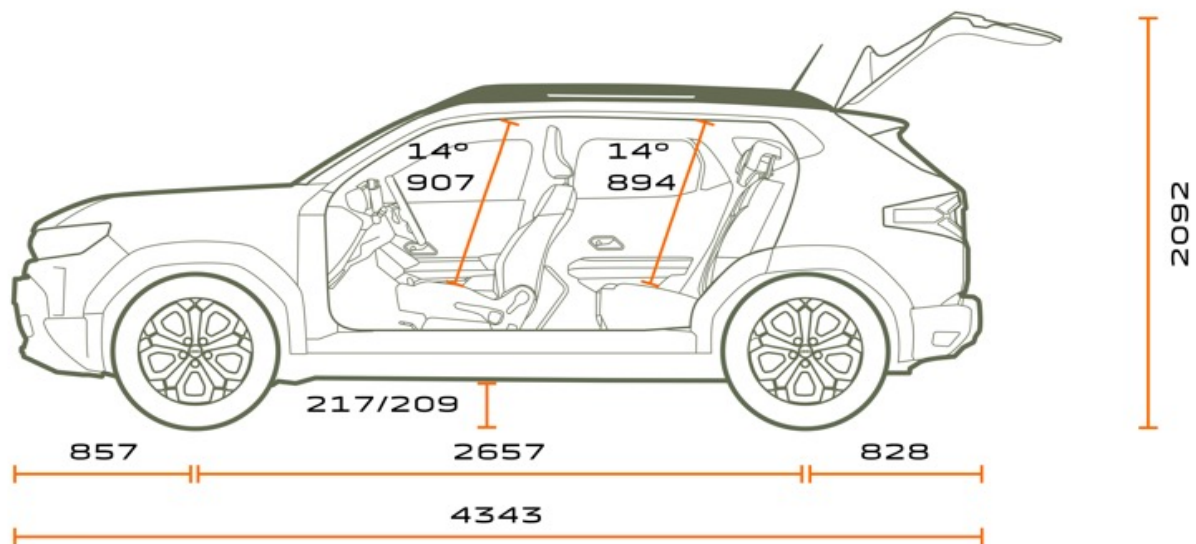
<sup>2</sup> Bagageruimte met de achterbank neergeklapt met bandenreparatiekit / reservewiel

<sup>3</sup> De CO<sub>2</sub>- en relatieve verbruikscijfers worden officieel gemeten volgens EG-richtlijn 715/2007. Deze testmethode geeft u de mogelijkheid auto's op zuinigheid met elkaar te vergelijken en heeft niet als doel het daadwerkelijke verbruik nauwkeurig weer te geven. De vermelde waarden voor brandstofverbruik en CO<sub>2</sub>-uitstoot zijn gebaseerd op de WLTP - testmethode voor de standaarduitvoering van de versie zonder opties. Het verbruik van uw auto zal in de praktijk veelal afwijken van de in het kader van de Europese test gemeten waarden en is afhankelijk van zaken als belading, weersomstandigheden en uw rijgedrag.

<sup>4</sup> Dit maximale aanhangergewicht is alleen toegestaan als bovengenoemd treingewicht (beladen auto + beladen aanhanger) niet wordt overschreden



# afmetingen Duster



# algemene voorwaarden en informatie Duster

## BPM PERSONENAUTO'S

Het BPM-bedrag wordt berekend op basis van de CO<sub>2</sub>-uitstoot van het voertuig:

Voor de BPM berekening voor 2026 geldt:

2026		
	BENZINE & DIESEL & (PH)EV	TARIEF (€)
Vrijgesteld	0	€ 687
1 <sup>e</sup> schijf	1-77 g/km	2
2 <sup>e</sup> schijf	78-100 g/km	82
3 <sup>e</sup> schijf	101-139 g/km	181
4 <sup>e</sup> schijf	140-155 g/km	297
5 <sup>e</sup> schijf	≥156 g/km	594

Het eventueel uit de gewijzigde BPM-wetgeving voortvloeiende bedrag is verwerkt in de consumentenprijzen van deze prijslijst. In de praktijk kan het voorkomen, dat een in deze prijslijst genoemde energie-efficiëntieklasse, CO<sub>2</sub>-uitstoot en/of fijnstofuit niet overeenkomt met de definitieve door het RDW gehanteerde waarde waardoor het vastgestelde bpm-bedrag op het moment van tenaamstelling van het kenteken kan afwijken van het in deze prijslijst genoemde bedrag. Dit kan ontstaan door wijzigingen in de specificaties van het product of door de aanpassing van de berekeningsmethode van de overheid. Dacia Nederland en haar verkooporganisatie zijn in dat (eventuele) geval niet aansprakelijk voor afwijkingen in de prijsstelling. Mogelijke verschillen zijn te allen tijde voor rekening van de koper. Tevens verwijzen wij u naar de relevante algemene leveringsvoorwaarden van de BOVAG. Voor elektrische personenauto's geldt een volledige vrijstelling van BPM. Dit houdt in dat bij aanschaf van een elektrische personenauto de bovengenoemde belastingen niet van toepassing zijn.

## GARANTIE

Dacia geeft op al haar nieuwe personenauto's, vanaf de datum van aflevering, standaard 3 jaar fabrieksgarantie of 100.000 kilometer, hetgeen het eerst wordt bereikt. De Dacia dealer geeft 1 jaar garantie op alle reparaties die hij uitgevoerd en gefactureerd heeft. Dacia geeft op al haar personenauto's 6 jaar plaatwerkgarantie en 2 jaar lakgarantie.

## DACIA ROUTE SERVICE

Dacia Route Service is 24 uur per dag, 7 dagen per week vanuit vrijwel geheel Europa bereikbaar om u te helpen als uw auto strandt met pech, en in Nederland ook bij schade. Het telefoonnummer van de Dacia Route Service is +31(0)88 - 303 5 303.

## DACIA ROUTE SERVICE+

Met Dacia Route Service+ kunt u zich verzekeren van uitgebreidere pechhulp tijdens de fabrieksgarantie periode én na afloop van de fabrieksgarantie. Hiermee bent u verzekerd van vele extra diensten bij een onverhoopt pechgeval, zowel in het binnenland als in het buitenland. Duurt de reparatie van de auto bijvoorbeeld wat langer, dan regelt Dacia Route Service+ zo nodig een hotelovernachting of vervangend vervoer.

## DACIA GARANTIEPLUS VERZEKERING

Met de Dacia GarantiePlus heeft u de mogelijkheid om de oorspronkelijke garantie te verlengen. U maakt met de Dacia GarantiePlus verzekering kosteloos gebruik van Dacia Route Service in Europa. U kunt de GarantiePlus verzekering bij aankoop van de auto afsluiten bij uw Dacia dealer.

## LEASING & FINANCIERING - MOBILIZE FINANCIAL SERVICES

Mobilize Financial Services is de huisleverancier van Dacia op het gebied van leasing en financiering. Bij de Dacia dealer kunt u terecht voor deskundig advies en het beheer van uw wagenpark, maar ook om uw auto te financieren. Voor zowel nieuwe auto's als voor occasions heeft Mobilize Financial Services altijd een passende oplossing voor u.



Alles is in het werk gesteld om juiste en actuele informatie in deze uitgave ten tijde van zijn verschijnen (februari 2026) te vermelden. Deze brochure werd samengesteld op basis van voorseries of prototypes. In het kader van zijn streven naar voortdurende verbetering van zijn producten behoudt Dacia zich op ieder moment het recht voor om wijzigingen in de specificaties en bij de beschreven of geïllustreerde auto's en accessoires daar te voeren. Eventuele wijzigingen worden zo snel mogelijk aan de Dacia-dealers doorgegeven. Per land kunnen de op de markt verkrijgbare versies verschillen en kunnen bepaalde uitrustingen niet leverbaar zijn. Onder andere op het gebied van accessoires. Raadpleeg daarom uw plaatselijke Dacia-dealer voor de meest recente informatie. Vanwege technische beperkingen bij het drukproces kunnen de in deze brochure afgebeelde kleuren verschillen van de echte kleur van de lakken en materialen in het interieur. Alle rechten voorbehouden. Dacia is op geen enkele wijze aansprakelijk voor mogelijke gevolgen van onjuistheden of onvolkomenheden van de inhoud van deze brochure. Gehele of gedeeltelijke reproductie van deze publicatie in welke vorm of met welk middel dan ook is verboden zonder voorafgaande schriftelijke toestemming van Dacia. Prijzen onder voorbehoud van wijzigingen.

Dacia adviseert 

DACIA NEDERLAND - POSTBUS 75784 - 1318 ZX SCHIPHOL / WWW.DACIA.NL / HANDELS REGISTER (onder RENAULT NEDERLAND N.V.) 33102829