

**DACIA**  
GEWOON. GOED

# DACIA DUSTER

PRIJSLIJST 1 NOVEMBER 2025



# belangrijkste standaarduitrusting Duster

## essential

### techniek en veiligheid

- antiblokkeersysteem (ABS) met elektronische remkrachtverdeling (EBD)
- active emergency braking system (AEBS) (incl. detectie van voertuigen/fietsers/voetgangers)
- electronic stability programme (ESP)
- lane departure warning en lane keep assist
- verkeersbordherkenning
- qr sticker voor hulpverleners in geval van nood (snelle toegang tot voertuigdata)
- hill start assist
- vermoeidheidsdetectie via het stuurwiel
- frontairbags bestuurder en passagier (passagier airbag uitschakelbaar)
- gordijnairbags vóór
- ISOFIX-bevestigingssysteem voor kinderzitjes op de buitenste zitplaatsen achter
- LED dagrijverlichting en dimlicht
- waarschuwingssignaal "gordel niet om"
- boordcomputer 3,5" tft scherm op tellercluster
- schakelindicator
- stop/start functie
- e-call
- eco-modus<sup>1</sup>
- cruise control en snelheidsbegrenzer
- parkeersensoren achter
- bandenspanningcontrolesysteem
- bandenpompset
- my safety knop - personalisatie adas

### comfort

- handbediende airconditioning
- centrale deurvergrendeling met afstandsbediening
- elektrisch verstelbare en verwarmbare buitenspiegels
- elektrisch bedienbare ramen vóór met sneltoets voor bestuurder
- stuurwiel in hoogte en diepte verstelbaar
- bestuurdersstoel in hoogte verstelbaar
- lichtsensor
- zonwerend glas rondom

### multimedia

- DACIA MEDIA CONTROL radio DAB+, bluetooth<sup>2</sup>, stuurwielbediening, 4 speakers
- telefoonhouder voor gebruik smartphone als multimediasherm
- 1x 12v en 1x USB aansluiting

### exterieur

- portierhandgrepen in zwart
- buitenspiegelkappen in zwart
- richtingaanwijzer geïntegreerd in buitenspiegels
- dakrails in lengterichting zwart
- skidplates in zwart
- wielkastbeschermers en andere beschermende onderdelen gemaakt van stankle<sup>®</sup>
- 16" stalen velgen

### interieur

- bekleding 'essential'
- dashboard in donker antraciet
- achterbankleuning neerklapbaar in 2 delen (1/3-2/3)
- stuurwiel bekleed met kunstleder
- YouClip voor smartphonehouder



Duster essential vanaf € 27.200

<sup>1</sup> Bij activering van de ECO- modus worden de prestaties van de auto geoptimaliseerd, de auto reageert minder snel op het gaspedaal, er is minder koppel en vermogen beschikbaar en worden de snel functies van airco- en verwarmingssysteem beperkt om het brandstofverbruik te reduceren.

<sup>2</sup> De werking van de bluetoothondersteuning kan verschillen, afhankelijk van het type en merk telefoon

# belangrijkste standaarduitrusting Duster

## expression (extra t.o.v. essential)

### techniek en veiligheid

- achteruitrijcamera
- 7" digitaal tellercluster

### comfort

- elektrisch bedienbare ramen achter met sneltoets
- regensensor

### multimedia

- DACIA MEDIA DISPLAY 10,1" Touchscreen, Radio DAB+, Bluetooth<sup>®2</sup>, stuurwielbediening, 4 speakers smartphonereplicatie draadloos of via USB ondersteund door Android auto- en Apple CarPlay
- 1x 12V en 2x USB aansluiting

### exterieur

- portierhandgrepen in carrosseriekleur
- buitenspiegelkappen in gris megalithe
- skidplates in gris megalithe
- 17" lichtmetalen velgen "Targan"

### interieur

- bekleding 'Expression'
- decoratieve accenten in gris Satin megalithe
- middelhoge middenconsole met opbergvak



Duster expression VANAF € 29.000

## extreme (extra t.o.v. expression)

### techniek en veiligheid

- hill descent control
- grootlichtassistent
- mistlampen voor
- 1x 12v aansluiting bij kofferbak

### comfort

- elektronisch geregelde airconditioning
- bestuurdersstoel met lendesteun
- passagiersstoel in hoogte verstelbaar
- elektrisch inklapbare buitenspiegels
- Dacia handsfreecard voor openen, sluiten en starten zonder sleutel

### exterieur

- buitenspiegelkappen koperkleurig
- modulaire dakdragers
- privacy glass
- 17" volledig zwarte lichtmetalen velgen "Targan"

### interieur

- bekleding 'Extreme' kaki groen
- luchtroosters in koperkleur
- overige decoratieve accenten in koperkleur
- rubberen vloermatten met topografisch motief



Duster extreme vanaf € 31.600

<sup>1</sup> Bij activering van de ECO- modus worden de prestaties van de auto geoptimaliseerd, de auto reageert minder snel op het gaspedaal, er is minder koppel en vermogen beschikbaar en worden de snel functies van airco- en verwarmingssysteem beperkt om het brandstofverbruik te reduceren.

<sup>2</sup> De werking van de bluetoothondersteuning kan verschillen, afhankelijk van het type en merk telefoon

# belangrijkste standaarduitrusting Duster

## limited edition (extra t.o.v. expression)

### techniek en veiligheid

- Adaptive Cruise Control (niet mogelijk i.c.m. mild hybrid 140)
- automatische parkeerrem
- grootlichtassistent
- mistlampen voor
- blind spot warning
- parkeersensoren voor en achter met flank guard protection
- around view camera

### comfort

- elektronisch geregelde airconditioning
- elektrisch inklapbare buitenspiegels
- Dacia handsfree card voor openen, sluiten en starten zonder sleutel
- in hoogte verstelbare kofferbakbodem
- bestuurdersstoel met lendesteun
- elektrisch verwarmbare voorruit
- elektrisch verwarmbare voorstoelen
- elektrisch verwarmbaar stuurwiel

### multimedia

- DACIA MEDIA NAV LIVE  
10" touchscreen, radio DAB+, bluetooth<sup>1</sup>, stuurwielbediening,  
6 speakers met 3D sound,  
smartphonereplicatie ondersteund door Android Auto- en Apple CarPlay  
8y onbeperkt gebruik/update connected navigatie app (live traffic info/smart POIs)  
8y onbeperkt gebruik/update infotainment (Spotify, Amazon Music, Deezer..)
- 1x 12v en 2x USB aansluiting en draadloze smartphonelader  
1x 12v aansluiting bij kofferbak draadloze smartphonelader

### exterieur

- buitenspiegelkappen in gris megalithe
- vaste dakdragers
- privacy glass
- 18" lichtmetalen velgen 'diamantée' "Tagasan"

### interieur

- specifieke bekleding 'Journey' in gris megalithe



**Duster limited edition vanaf € 33.900**

<sup>1</sup> Bij activering van de ECO- modus worden de prestaties van de auto geoptimaliseerd, de auto reageert minder snel op het gaspedaal, er is minder koppel en vermogen beschikbaar en worden de snel functies van airco- en verwarmingssysteem beperkt om het brandstofverbruik te reduceren.

<sup>2</sup> De werking van de bluetoothondersteuning kan verschillen, afhankelijk van het type en merk telefoon



# versieprijsen Duster

| MOTOR                        | UITVOERING | kW / pk   | ENERGIE-LABEL <sup>1</sup> | CO <sub>2</sub> <sup>2</sup> | NETTO CATALOGUSPRIJS € | BTW €    | BPM € <sup>3</sup> | FISCALE WAARDE € | CONSUMENTEN-ADVIESPRIJS € <sup>3</sup> | BIJTELLING VANAF € <sup>4</sup> |
|------------------------------|------------|-----------|----------------------------|------------------------------|------------------------|----------|--------------------|------------------|--|---------------------------------|
| <b>benzine</b>               |            |           |                            |                              |                        |          |                    |                  |  |                                 |
| <b>Eco-G 120<sup>5</sup></b> | essential  | 90 / 120  | B                          | 121                          | 16.175,21              | 3.396,79 | 6.528              | 26.100           | <b>27.200</b>                          | 171,40                          |
|                              | expression | 90 / 120  | B                          | 121                          | 17.662,81              | 3.709,19 | 6.528              | 27.900           | <b>29.000</b>                          | 183,22                          |
|                              | extreme    | 90 / 120  | B                          | 121                          | 18.985,12              | 3.986,88 | 6.528              | 29.500           | <b>30.600</b>                          | 193,73                          |
| <b>mild hybrid 140</b>       | expression | 103 / 140 | B                          | 123                          | 18.620,66              | 3.910,34 | 6.369              | 28.900           | <b>30.000</b>                          | 189,79                          |
|                              | extreme    | 103 / 140 | B                          | 123                          | 19.942,98              | 4.188,02 | 6.369              | 30.500           | <b>31.600</b>                          | 200,29                          |
| <b>hybrid 155</b>            | expression | 115 / 155 | A                          | 107                          | 22.147,93              | 4.651,07 | 3.601              | 30.400           | <b>31.500</b>                          | 199,64                          |
|                              | extreme    | 115 / 155 | A                          | 107                          | 23.470,25              | 4.928,75 | 3.601              | 32.000           | <b>33.100</b>                          | 210,14                          |
| <b>hybrid-G 150 4x4</b>      | extreme    | 113 / 150 | B                          | 117                          | 24.354,55              | 5.114,45 | 5.331              | 34.800           | <b>35.900</b>                          | 228,53                          |

# versieprijsen Duster limited edition

|                         |                 |           |   |     |           |          |       |        |               |        |
|-------------------------|-----------------|-----------|---|-----|-----------|----------|-------|--------|---------------|--------|
| <b>benzine</b>          |                 |           |   |     |           |          |       |        |               |        |
| <b>hybrid 155</b>       | limited edition | 115 / 155 | A | 106 | 24.274,38 | 5.097,62 | 3.428 | 32.800 | <b>33.900</b> | 215,70 |
| <b>hybrid-G 150 4x4</b> | limited edition | 113 / 150 | B | 117 | 25.015,70 | 5.253,30 | 5.331 | 35.600 | <b>36.700</b> | 233,79 |

### BPM BEDRAG IN COMBINATIE MET CO<sub>2</sub> UITSTOOT

De hier getoonde consumentenadviesprijs is een vanafprijs voor de standaarduitvoering van de versie exclusief eventuele pakketten en/of opties. Het toevoegen van pakketten en/of opties kan van invloed zijn op de CO<sub>2</sub>-uitstoot en het daaraan gekoppelde BPM bedrag. Een hogere CO<sub>2</sub>-uitstoot en BPM bedrag is van invloed op de hier getoonde fiscale waarde, de consumentenadviesprijs en de bijtelling. Voor de actuele consumentenadviesprijs en BPM bedrag van de door u gewenste configuratie van de auto inclusief pakketten en/of opties verwijzen wij u naar de configurator op [Dacia.nl](https://www.dacia.nl) en/of uw Dacia dealer.

<sup>1</sup>Het energielabel is berekend op basis van de CO<sub>2</sub>-uitstoot gebaseerd op de WLTP-testmethode.

<sup>2</sup>Gemiddelde CO<sub>2</sub>-uitstoot g/km (gemeten volgens EG-richtlijn 715/2007). De vermelde waarden voor CO<sub>2</sub>-uitstoot zijn gebaseerd op de WLTP - testmethode voor de standaarduitvoering van de versie zonder pakketten en/of opties.

<sup>3</sup>Consumentenadviesprijs is prijs inclusief: kosten rijklaar maken (uitgebreide routeservice gedurende de garantieperiode, liifhammer, transportkosten, €10 brandstof, nulbeurt, deconserveren, poetsen, kentekenplaten, kentekenhouder, handlings- en administratiekosten, uitleg veiligheidssystemen, t.w.v. € 985,90 incl. 21% btw, registratiekosten (t.w.v. € 63,10, deels btw-vrij) en recyclingsbijdrage (t.w.v. € 20 incl. 21% btw) en €31 Renault Group beheerbijdrage voor de batterij van de Hybrid 140 motorisatie indien van toepassing

<sup>4</sup>Netto bijtelling per maand gebaseerd op de fiscale waarde van het voertuig exclusief opties en op een belastingschijf van 35,82%.

<sup>5</sup>De Eco-G 120 autos zullen in medio november bestelbaar zijn voor registratie in 2026, dus hier al met 2026 BPM condities.



lichen kaki



blanc glacier



sandstone



gris schiste



noir nacré



rouge terracotta



vert cèdre

# pakketten Duster

| pakketten  | essential | expression | extreme | limited edition | CONSUMENTENADVIESPRIJS |        | INCL. BTW €<br>EXCL. BPM |
|--|-----------|------------|---------|-----------------|------------------------|--------|--------------------------|
|  |           |            |         |                 | NETTO €                | BTW €  |                          |
| <b>pack assist</b><br>blind spot warning<br>parkeersensoren voor en achter met flank guard protection<br>around view camera  | -         | -          | o       | ●               | 413,22                 | 86,78  | 500,00                   |
| <b>pack winter</b><br>elektrisch verwarmbare voorstoelen<br>elektrisch verwarmbaar stuurwiel<br>bestuurdersstoel met lendesteun en passagierstoel in hoogte verstelbaar  | -         | o          | -       | -               | 413,22                 | 86,78  | 500,00                   |
| <b>pack winter +</b><br>elektrisch verwarmbare voorruit<br>elektrisch verwarmbare voorstoelen<br>elektrisch verwarmbaar stuurwiel<br>bestuurdersstoel met lendesteun en passagierstoel in hoogte verstelbaar   | -         | -          | o       | ●               | 495,87                 | 104,13 | 600,00                   |
| <b>media nav live</b><br>10" touchscreen, radio DAB+, bluetooth <sup>1</sup> , stuurwielbediening, 6 speakers met 3D sound<br>smartphonereplicatie, ondersteund door Android Auto- en Apple CarPlay<br>8y onbeperkt gebruik/update connected navigatie app (live traffic info/ smart POIs)<br>8y onbeperkt gebruik/update infotainment (Spotify, Amazon Music, Deezer...)  | -         | o          | -       | -               | 330,58                 | 69,42  | 600,00                   |
| <b>pack techno</b><br>automatische parkeerrem (reeds inbegrepen op hybrid-G 150 4x4)<br>10" touchscreen, radio DAB+, bluetooth <sup>1</sup> , stuurwielbediening, 6 speakers met 3D sound<br>smartphonereplicatie, ondersteund door Android Auto- en Apple CarPlay<br>8y onbeperkt gebruik/update connected navigatie app (live traffic info/ smart POIs)<br>8y onbeperkt gebruik/update infotainment (Spotify, Amazon Music, Deezer...)<br>draadloze smartphonelader<br>extra bescherming remschijven (niet mogelijk i.c.m. hybrid-G 150 4x4)<br>Adaptive Cruise Control (niet mogelijk i.c.m. mild hybrid 140) | -         | -          | o       | ●               | 495,87                 | 104,13 | 700,00                   |

## BPM BEDRAG IN COMBINATIE MET CO<sub>2</sub>-UITSTOOT

De hier getoonde consumentenadviesprijs is de adviesprijs van de optie of het pakket exclusief een eventueel effect op de CO<sub>2</sub> uitstoot. Het toevoegen van pakketten en/of opties kan van invloed zijn op de totale CO<sub>2</sub>-uitstoot en het daaraan gekoppelde BPM bedrag van de door u gewenste configuratie. Een hogere CO<sub>2</sub>-uitstoot en BPM bedrag is van invloed op de fiscale waarde, de consumentenadviesprijs en de bijtelling. Voor de actuele consumentenadviesprijs en het BPM bedrag van de door u gewenste configuratie van de auto inclusief pakketten en/of opties verwijzen wij u naar de configurator op [Dacia.nl](http://Dacia.nl) en/of uw Dacia dealer.

● = standaard, o = optie, - = niet leverbaar

<sup>1</sup> De werking van de bluetoothondersteuning kan verschillen, afhankelijk van het type en merk telefoon

<sup>2</sup> Kaart West-Europa dekt de volgende landen: Nederland, België, Luxemburg, Duitsland, Denemarken, Zwitserland, Liechtenstein, Oostenrijk, Frankrijk, Monaco, Spanje, Andorra, Gibraltar, Portugal, Italië, Vaticaanstad, San Marino, Griekenland, het Verenigd Koninkrijk, Jersey, Guernsey, Isle of Man, Ierland, Malta, Marokko, Tunesië, Algerije.

# opties Duster

|  | essential | expression | extreme | limited edition | CONSUMENTENADVIESPRIJS |        | INCL. BTW €<br>EXCL. BPM |
|--|-----------|------------|---------|-----------------|------------------------|--------|--------------------------|
|  |           |            |         |                 | NETTO €                | BTW €  |                          |
| <b>opties</b>  |           |            |         |                 |                        |        |                          |
| <b>veiligheid</b>  |           |            |         |                 |                        |        |                          |
| reservewiel (max 80 km/h) (niet mogelijk i.c.m. Eco-G 120 of hybrid-G 150 4x4)                     | -         | o          | o       | o               | 165,29                 | 34,71  | 200,00                   |
| <b>exterieur</b>   |           |            |         |                 |                        |        |                          |
| lichtmetalen velgen 18" 'semi-diamantée'<br>(niet mogelijk i.c.m. hybrid-G 150 4x4)                | -         | -          | o       | ●               | 413,22                 | 86,78  | 500,00                   |
| lichtmetalen velgen 18" 'semi-diamantée' met all-season banden<br>(alléén i.c.m. hybrid-G 150 4x4) | -         | -          | o       | ●               | 578,51                 | 121,49 | 700,00                   |
| <b>carrosseriekleuren</b>  |           |            |         |                 |                        |        |                          |
| lichen kaki  | ●         | ●          | ●       | ●               | 0,00                   | 0,00   | 0,00                     |
| blanc glacier  | o         | o          | o       | -               | 165,29                 | 34,71  | 200,00                   |
| sandstone  | -         | -          | -       | o               | 0,00                   | 0,00   | 0,00                     |
|  | -         | o          | o       | -               | 578,51                 | 121,49 | 700,00                   |
| gris schiste   | o         | o          | o       | -               | 0,00                   | 0,00   | 0,00                     |
|  | -         | -          | -       | o               | 578,51                 | 121,49 | 700,00                   |
| noir nacré   | -         | o          | o       | -               | 0,00                   | 0,00   | 0,00                     |
|  | -         | -          | -       | o               | 578,51                 | 121,49 | 700,00                   |
| rouge terracotta   | -         | o          | o       | -               | 0,00                   | 0,00   | 0,00                     |
|  | -         | -          | -       | o               | 578,51                 | 121,49 | 700,00                   |
| vert cèdre   | -         | o          | o       | -               | 0,00                   | 0,00   | 0,00                     |
|  | -         | -          | -       | o               | 578,51                 | 121,49 | 700,00                   |

## BPM BEDRAG IN COMBINATIE MET CO<sub>2</sub>-UITSTOOT

De hier getoonde consumentenadviesprijs is de adviesprijs van de optie of het pakket exclusief een eventueel effect op de CO<sub>2</sub> uitstoot. Het toevoegen van pakketten en/of opties kan van invloed zijn op de totale CO<sub>2</sub>-uitstoot en het daaraan gekoppelde BPM bedrag van de door u gewenste configuratie. Een hogere CO<sub>2</sub>-uitstoot en BPM bedrag is van invloed op de fiscale waarde, de consumentenadviesprijs en de bijtelling. Voor de actuele consumentenadviesprijs en het BPM bedrag van de door u gewenste configuratie van de auto inclusief pakketten en/of opties verwijzen wij u naar de configurator op Dacia.nl en/of uw Dacia dealer.

● = standaard, o = optie, - = niet leverbaar

<sup>1</sup> De werking van de bluetoothondersteuning kan verschillen, afhankelijk van het type en merk telefoon

<sup>2</sup> Kaart West-Europa dekt de volgende landen: Nederland, België, Luxemburg, Duitsland, Denemarken, Zwitserland, Liechtenstein, Oostenrijk, Frankrijk, Monaco, Spanje, Andorra, Gibraltar, Portugal, Italië, Vaticaanstad, San Marino, Griekenland, het Verenigd Koninkrijk, Jersey, Guernsey, Isle of Man, Ierland, Malta, Marokko, Tunesië, Algerije.



# technische gegevens Duster

|   | Eco-G 120   | mild hybrid 140                      | hybrid 155                           | hybrid-G 150 4x4   |
|---|---|--------------------------------------|--------------------------------------|--|
| <b>zitplaatsen</b>                                  |   |                                      |                                      |  |
| aantal zitplaatsen                                  | 5   | 5                                    | 5                                    | 5  |
| <b>motor</b>  |   |                                      |                                      |  |
| aandrijving   | 4 x 2   | 4 x 2                                | 4 x 2                                | 4 x 4  |
| cilinderinhoud (cm <sup>3</sup> )                   | 1,199   | 1 199                                | 1.789                                | 1 199  |
| brandstof   | benzine / LPG   | benzine                              | benzine                              | benzine / LPG  |
| aantal cilinders / kleppen                          | 3 in lijn / 12  | 3 in lijn / 12                       | 4 in lijn / 16                       | 3 in lijn / 12   |
| max. vermogen kw (pk)                               | 90 (120)  | 103 (140)                            | 115 (155)                            | 103+10 ( 150)  |
| bij toerental (t/min)                               | 4 500 - 5 000   | 4 500 - 6 000                        | 5 300 - 5 750                        | 5 000 - 5 600  |
| max. koppel in nm (rpm)                             | 200 (1750 - 4000)   | 230 (1 900 - 4 000)                  | 172 (3 000 - 4 000)                  | 230 (1 900 - 4 000)                                      |
| inspuitsysteem                                      | direct injection (benzine)<br>multipoint injection (LPG)              | direct injection                     | multipoint                           | direct injection (benzine)<br>multipoint injection (LPG) |
| <b>emissionorm</b>                                  |   |                                      |                                      |  |
| Gasoline Particulate Filter (GPF)                   | Euro 6 ebis<br>ja   | Euro 6 ebis<br>ja                    | Euro 6 ebis<br>ja                    | Euro 6 ebis<br>ja  |
| <b>efficiency</b>                                   |   |                                      |                                      |  |
| stop & start  | ja  | ja                                   | ja                                   | ja   |
| <b>transmissie</b>                                  |   |                                      |                                      |  |
| type versnellingsbak                                | handgeschakeld  | handgeschakeld                       | automaat                             | automaat   |
| aantal versnellingen                                | 6   | 6                                    | 2 EV / 4 benzinemotor                | 6  |
| <b>remsysteem</b>                                   |   |                                      |                                      |  |
| vóór: geventileerde schijven - ø (mm) / dikte (mm)  | 280 / 24  | 280 / 24                             | 296 / 26                             | 296 / 26   |
| achter: massieve schijven - ø (mm) of trommelremmen | 280   | 280                                  | 280                                  | 280  |
| abs met noodstopbekrachtiging                       | standaard   | standaard                            | standaard                            | standaard  |
| <b>wielophanging</b>                                |   |                                      |                                      |  |
| bodemvrijheid (mm)                                  | 209   | 209                                  | 209                                  | 217  |
| type voortrein                                      | type McPherson met driehoekige onderste draagarm en stabilisatorstang |                                      |                                      |  |
| type achtertrein:                                   | semi onafhankelijke<br>achteras                                       | semi onafhankelijke<br>achteras      | semi onafhankelijke<br>achteras:     | semi onafhankelijke<br>achteras:                         |
| <b>stuurinrichting</b>                              |   |                                      |                                      |  |
| stuurbekrachtiging                                  | elektrisch snelheids-<br>afhankelijk                                  | elektrisch snelheids-<br>afhankelijk | elektrisch snelheids-<br>afhankelijk | elektrisch snelheids-<br>afhankelijk                     |
| draaicirkel tussen stoepranden/muren (m)            | 10,96   | 10,86                                | 10,96                                | 10,87  |
| <b>banden en velgen</b>                             |   |                                      |                                      |  |
| standaard wielen / banden                           | 215/70 R16 100H<br>215/65 R17 99H                                     | 215/65 R17 99H<br>215/60 R18 98H     | 215/65 R17 99H<br>215/60 R18 98H     | 225 / 60 R17 103H<br>225 / 55 R18 102H                   |
| <b>prestaties</b>                                   |   |                                      |                                      |  |
| topsnelheid op het circuit (km/h) (benzine/ LPG)    | 180   | 180                                  | 180                                  | 180  |
| 0-100 km/h (s) (benzine/ LPG)                       | 11,0  | 9,4                                  | 9,4                                  | 10,2   |

<sup>1</sup> Bagageruimte boven de aanpasbare kofferbakbodem in de hoogste stand

<sup>2</sup> Bagageruimte met de achterbank neergeklapt met bandenreparatiekit / reservewiel

<sup>3</sup> De CO<sub>2</sub>- en relatieve verbruikscijfers worden officieel gemeten volgens EG-richtlijn 715/2007. Deze testmethode geeft u de mogelijkheid auto's op zuinigheid met elkaar te vergelijken en heeft niet als doel het daadwerkelijke verbruik nauwkeurig weer te geven. De vermelde waarden voor brandstofverbruik en CO<sub>2</sub>-uitstoot zijn gebaseerd op de WLTP - testmethode voor de standaarduitvoering van de versie zonder opties. Het verbruik van uw auto zal in de praktijk veelal afwijken van de in het kader van de Europese test gemeten waarden en is afhankelijk van zaken als de belading, weersomstandigheden en uw rijgedrag.

<sup>4</sup> Dit maximale aanhangergewicht is alleen toegestaan als bovengenoemd treingewicht (beladen auto + beladen aanhanger) niet wordt overschreden

# technische gegevens Duster

|  | Eco-G 120 | mild hybrid 140 | hybrid 155 | hybrid-G 150 4x4 |
|--|-----------|-----------------|------------|------------------|
| <b>inhoud</b>  |           |                 |            |                  |
| volume kofferruimte minimaal (l) <sup>1</sup>  | 453       | 517             | 430        | 453              |
| volume kofferruimte maximaal (l) <sup>2</sup>  | 1545      | 1609            | 1545       | 1545             |
| brandstoftank (l) (benzine/LPG)  | 50 / 50   | 50              | 50         | 50 / 50          |
| <b>brandstofverbruik in l/100 km (volgens EG richtlijn 715/2007 tijdens WLTP testcyclus)<sup>3</sup></b> |           |                 |            |                  |
| gecombineerd verbruik op benzine   | 6,0       | 5,4             | 4,6        | 6,0              |
| verbruik bij lage snelheid   | 5,1       | 4,5             | 3,5        | 5,1              |
| verbruik bij gemiddelde snelheid   | 5,6       | 4,6             | 4,1        | 5,2              |
| verbruik bij hoge snelheid   | 6,6       | 6,0             | 4,8        | 6,6              |
| verbruik bij extra hoge snelheid   | 7,0       | 6,9             | 5,7        | 6,8              |
| co <sub>2</sub> (g/km) op benzine  | 136       | 122             | 105        | 135              |
| gecombineerd verbruik op LPG   | 7,5       | -               | -          | 7,3              |
| verbruik bij lage snelheid   | 6,4       | -               | -          | 6,1              |
| verbruik bij gemiddelde snelheid   | 6,8       | -               | -          | 6,3              |
| verbruik bij hoge snelheid   | 8,1       | -               | -          | 8,2              |
| verbruik bij extra hoge snelheid   | 9,4       | -               | -          | 8,9              |
| co <sub>2</sub> (g/km) op LPG  | 121       | -               | -          | 117              |
| <b>gewicht (KG)</b>  |           |                 |            |                  |
| massa ledig basis voor MRB-belasting (essential - expression)  | 1318      | 1302            | 1380       | 1484             |
| massa rijklaar   | 1448      | 1410            | 1488       | 1614             |
| max. toelaatbaar gewicht   | 1805      | 1830            | 1905       | 1965             |
| max. toelaatbaar treingewicht  | 3305      | 3330            | 2655       | 3465             |
| max. toelaatbaar aanhangergewicht - geremd <sup>4</sup>  | 1500      | 1500            | 750        | 1500             |
| max. toelaatbaar aanhangergewicht - ongeremd   | 695       | 685             | 750        | 750              |
| max. toelaatbare kopeldruk   | 75        | 75              | 75         | 75               |
| max dakbelasting (dynamisch)   | 80        | 80              | 80         | 80               |
| max dakbelasting (statisch)  | 250       | 250             | 250        | 250              |

## CO<sub>2</sub>-UITSTOOT EN BRANDSTOFVERBRUIK

De hier getoonde CO<sub>2</sub>-uitstoot en brandstofverbruiksgegevens zijn gebaseerd op de standaarduitvoering van de versie exclusief eventuele pakketten en/of opties. Het toevoegen van pakketten en/of opties kan van invloed zijn op de totale CO<sub>2</sub>-uitstoot en het brandstofverbruik van de door u gewenste configuratie. Voor de actuele CO<sub>2</sub>-uitstoot van de door u gewenste configuratie van de auto inclusief pakketten en/of opties verwijzen wij u naar de configurator op Dacia.nl en/of uw Dacia dealer.

<sup>1</sup> Bagageruimte boven de aanpasbare kofferbakbodeme in de hoogste stand

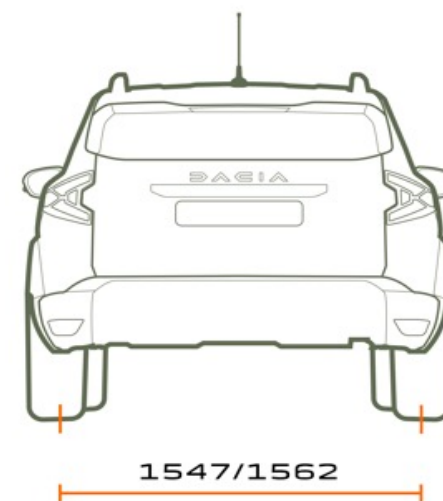
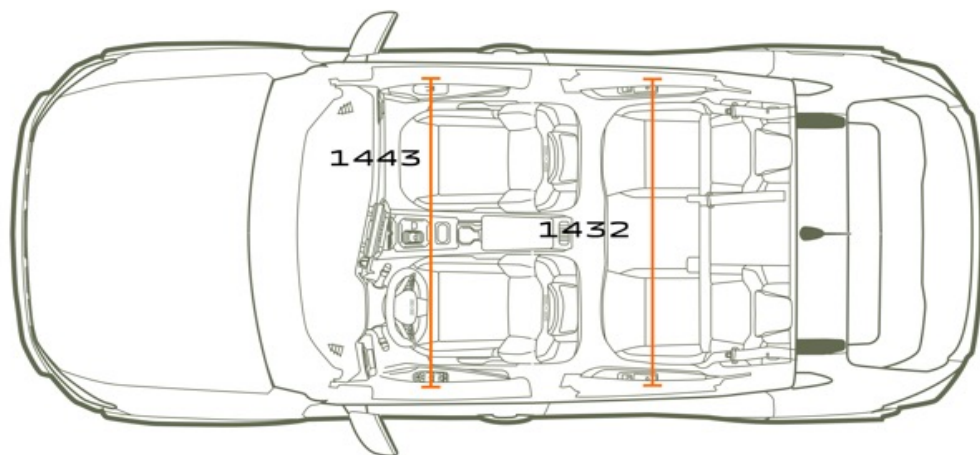
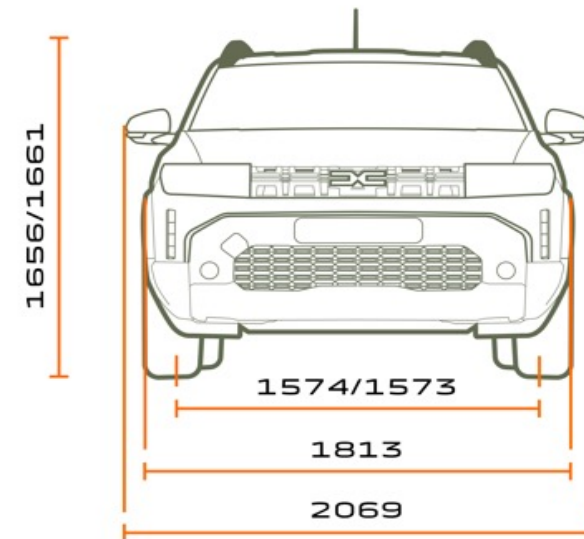
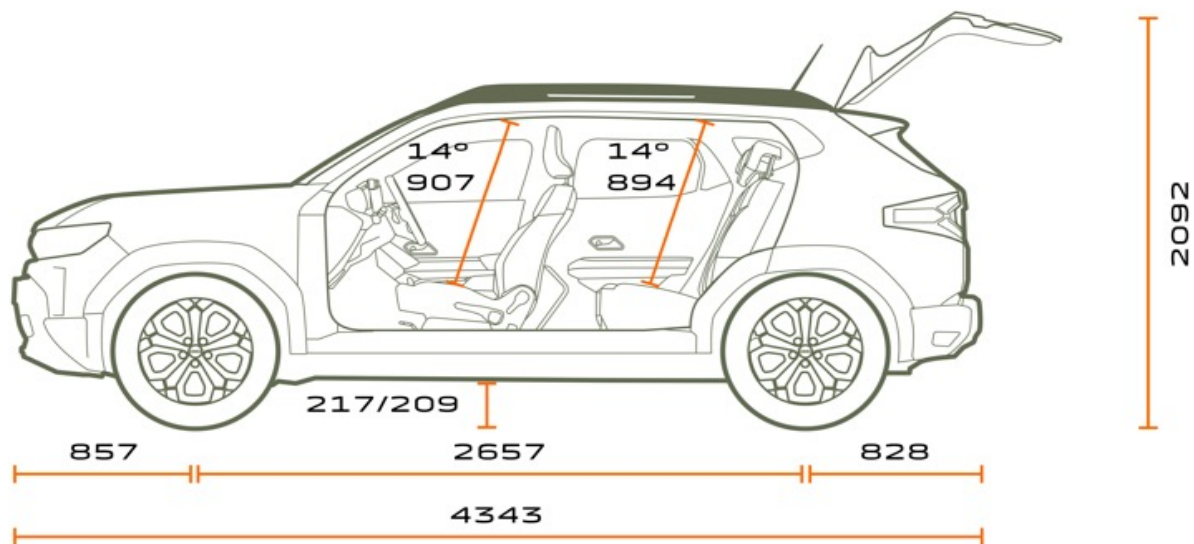
<sup>2</sup> Bagageruimte met de achterbank neergeklapt met bandenreparatiekit / reservewiel

<sup>3</sup> De CO<sub>2</sub>- en relatieve verbruikscijfers worden officieel gemeten volgens EG-richtlijn 715/2007. Deze testmethode geeft u de mogelijkheid auto's op zuinigheid met elkaar te vergelijken en heeft niet als doel het daadwerkelijke verbruik nauwkeurig weer te geven. De vermelde waarden voor brandstofverbruik en CO<sub>2</sub>-uitstoot zijn gebaseerd op de WLTP - testmethode voor de standaarduitvoering van de versie zonder opties. Het verbruik van uw auto zal in de praktijk veelal afwijken van de in het kader van de Europese test gemeten waarden en is afhankelijk van zaken als belading, weersomstandigheden en uw rijgedrag.

<sup>4</sup> Dit maximale aanhangergewicht is alleen toegestaan als bovengenoemd treingewicht (beladen auto + beladen aanhanger) niet wordt overschreden



# afmetingen Duster



# algemene voorwaarden en informatie Duster

## BPM PERSONENAUTO'S

Het BPM-bedrag wordt berekend op basis van de CO<sub>2</sub>-uitstoot van het voertuig:

Voor de BPM berekening voor 2025 geldt:

| 2025                  |                  |            |
|-----------------------|------------------|------------|
|                       | BENZINE & DIESEL | € PER GRAM |
| Vrijgesteld           | 0                | 667        |
| 1 <sup>e</sup> schijf | 1-79 g/km        | 2          |
| 2 <sup>e</sup> schijf | 80-101 g/km      | 79         |
| 3 <sup>e</sup> schijf | 102-141 g/km     | 173        |
| 4 <sup>e</sup> schijf | 142-157 g/km     | 284        |
| 5 <sup>e</sup> schijf | >158 g/km        | 568        |

Voor de BPM berekening voor 2026 geldt:

| 2026                  |                           |            |
|-----------------------|---------------------------|------------|
|                       | BENZINE & DIESEL & (PH)EV | TARIEF (€) |
| Vrijgesteld           | 0                         | € 687      |
| 1 <sup>e</sup> schijf | 1-77 g/km                 | 2          |
| 2 <sup>e</sup> schijf | 78-100 g/km               | 82         |
| 3 <sup>e</sup> schijf | 101-139 g/km              | 181        |
| 4 <sup>e</sup> schijf | 140-155 g/km              | 297        |
| 5 <sup>e</sup> schijf | ≥156 g/km                 | 594        |

Het eventueel uit de gewijzigde BPM-wetgeving voortvloeiende bedrag is verwerkt in de consumentenprijzen van deze prijslijst. In de praktijk kan het voorkomen, dat een in deze prijslijst genoemde energie-efficiëntieklasse, CO<sub>2</sub> - uitstoot en/of fijnstofuit niet overeenkomt met de definitieve door het RDW gehanteerde waarde waardoor het vastgestelde bpm-bedrag op het moment van tenaamstelling van het kenteken kan afwijken van het in deze prijslijst genoemde bedrag. Dit kan ontstaan door wijzigingen in de specificaties van het product of door de aanpassing van de berekeningsmethode van de overheid. Dacia Nederland en haar verkooporganisatie zijn in dat (eventuele) geval niet aansprakelijk voor afwijkingen in de prijsstelling. Mogelijke verschillen zijn te allen tijde voor

rekening van de koper. Tevens verwijzen wij u naar de relevante algemene leveringsvoorwaarden van de BOVAG. Voor elektrische personenauto's geldt een volledige vrijstelling van BPM. Dit houdt in dat bij aanschaf van een elektrische personenauto de bovengenoemde belastingen niet van toepassing zijn.

## GARANTIE\*

Dacia geeft op al haar nieuwe personenauto's, vanaf de datum van aflevering, standaard 3 jaar fabrieksgarantie of 100.000 kilometer, hetgeen het eerst wordt bereikt. De Dacia dealer geeft 1 jaar garantie op alle reparaties die hij uitgevoerd en gefactureerd heeft. Dacia geeft op al haar personenauto's 6 jaar plaatwerkgarantie en 2 jaar lakgarantie.

## DACIA ROUTE SERVICE.

Dacia Route Service is 24 uur per dag, 7 dagen per week vanuit vrijwel geheel Europa bereikbaar om u te helpen als uw auto strandt met pech, en in Nederland ook bij schade. Het telefoonnummer van de Dacia Route Service is +31(0)88 - 303 5 303.

## DACIA ROUTE SERVICE+.

Met Dacia Route Service+ kunt u zich verzekeren van uitgebreidere pechhulp tijdens de fabrieksgarantie periode én na afloop van de fabrieksgarantie. Hiermee bent u verzekerd van vele extra diensten bij een onverhoopt pechgeval, zowel in het binnenland als in het buitenland. Duurt de reparatie van de auto bijvoorbeeld wat langer, dan regelt Dacia Route Service+ zo nodig een hotelovernachting of vervangend vervoer.

## DACIA GARANTIEPLUS VERZEKERING.\*\*

Met de Dacia GarantiePlus heeft u de mogelijkheid om de oorspronkelijke garantie te verlengen. U maakt met de Dacia GarantiePlus verzekering kosteloos gebruik van Dacia Route Service in Europa. U kunt de GarantiePlus verzekering bij aankoop van de auto afsluiten bij uw Dacia dealer.

## LEASING & FINANCIERING - MOBILIZE FINANCIAL SERVICES.

Mobilize Financial Services is de huisleverancier van Dacia op het gebied van leasing en financiering. Bij de Dacia dealer kunt u terecht voor deskundig advies en het beheer van uw wagenpark, maar ook om uw auto te financieren. Voor zowel nieuwe auto's als voor occasions heeft Mobilize Financial Services altijd een passende oplossing voor u.



Alles is in het werk gesteld om juiste en actuele informatie in deze uitgave ten tijde van zijn verschijning (november 2025) te vermelden. Deze brochure werd samengesteld op basis van voorseries of prototypes. In het kader van zijn streven naar constante verbetering van zijn producten behoudt Dacia zich op ieder moment het recht voor om wijzigingen in de specificaties en aan de beschreven en afgebeelde auto's en accessoires door te voeren. Eventuele wijzigingen worden zo snel mogelijk aan de Dacia-dealers doorgegeven. Het is mogelijk dat de afgebeelde versies verschillen en kunnen bepaalde uitrustingen niet leverbaar zijn (standaard, optioneel of accessoire). Raadpleeg daarom uw plaatselijke Dacia-dealer voor de meest recente informatie. Vanwege technische beperkingen bij het drukproces kunnen de in deze brochure afgebeelde kleuren verschillen van de echte kleur van de lakken en materialen in het interieur. Alle rechten voorbehouden. Dacia is op geen enkele wijze aansprakelijk voor mogelijke gevolgen van onjuistheden of onvolkomenheden van de inhoud van deze brochure. Gehele of gedeeltelijke reproductie van deze publicatie in welke vorm of met welk middel dan ook is verboden zonder voorafgaande schriftelijke toestemming van Dacia. Prijzen onder voorbehoud van wijzigingen.

Wie slim is, gaat voor Dacia!



DACIA NEDERLAND - POSTBUS 75784 - 1318 ZX SCHIPHOL / WWW.DACIA.NL / HANDELS REGISTER (onder RENAULT NEDERLAND N.V.) 33102829