

DACIA
GEWOON. GOED

DACIA JOGGER

PRIJSLIJST NOVEMBER 2024



JOGGER ESSENTIAL

TECHNIEK EN VEILIGHEID

- Antiblokkeersysteem (ABS) met elektronische remkrachtverdeling (EBV) en noodstopbekrachtiging
- Active Emergency Braking System met voetganger- en fietserdetectie
- Gordijnairbags vóór en achter
- Front airbags bestuurder en passagier (uitschakelbare passagiersairbag)
- Automatische noodoproep bij ongeval
- Automatische activatie alarmlichten bij hard remmen
- Automatische deurvergrendeling bij wegrijden
- Waarschuwingssignaal "Gordel niet om"
- ISOFIX-bevestigingssysteem voor kinderzitjes op de buitenste zitplaatsen achter
- 3-punts gordel met gordelspanner en spankrachtbegrenzer
- Bandenreparatieset (vervalt bij keuze optie reservewiel)
- Boordcomputer met LCD scherm
- ECO-mode¹
- Schakelindicator (niet i.c.m. HYBRID 140)
- Cruise control

- Hill Start Assist
- LED koplampen
- Licht- en regensensor
- LED dagrijverlichting
- Richtingaanwijzer met 'snelwegfunctie'
- Derde remlicht
- Lane departure warning
- Parkeersensoren achter met sonische weergave
- Vermoeidheidsdetectiesysteem
- Intelligent speed assist

COMFORT

- Handmatig bediende airconditioning
- Centrale portiervergrendeling met afstandsbediening
- Sleutel met afstandsbediening
- Elektrisch bedienbare ramen vóór
- Telefoonhouder met USB aansluiting geïntegreerd in dashboard
- Handmatig verstelbare buitenspiegels
- In hoogte verstelbare bestuurdersstoel

- Stuurwiel in hoogte en diepte verstelbaar
- Ventilatieerosters achterin

MULTIMEDIA

- **"Media Control"**
- DAB+/AM/FM radio, 2 speakers, Bluetooth®² en USB aansluiting
- Bediening via stuur en 'satelietknoppen' achter het stuur
- 3,5" TFT zwart / wit scherm tussen de tellers
- Smartphone te gebruiken als scherm i.c.m. Dacia Media Control app

EXTERIEUR

- Buitenspiegelkappen in zwart
- Portiergrepen in zwart
- Dakrails in lengterichting
- 16" stalen velgen met wielop "Miliana"

INTERIEUR

- Bekleding 'Essential'
- Dashboard tweekleurig in 'Two Tone'
- Achterbankleuning neerklapbaar in 2 delen (1/3-2/3)

JOGGER ESSENTIAL VANAF € 23.700

JOGGER EXPRESSION (EXTRA T.O.V. 'ESSENTIAL')

TECHNIEK EN VEILIGHEID

- Mistlampen vóór

COMFORT

- Elektrisch bedienbare ramen vóór met sneltoets voor bestuurder
- Elektrisch bedienbare ramen achter
- Elektrisch verstelbare buitenspiegels
- Bestuurdersstoel in hoogte verstelbaar, met armsteun
- Privacy glass

MULTIMEDIA

- **"Media Display"**
- DAB+/AM/FM radio, 4 speakers, Bluetooth®² en USB aansluiting
- Bediening via 8" touchscreen, met Smartphone replicatie via USB kabel
- Ondersteund door Android Auto- en Apple CarPlay

EXTERIEUR

- Modulaire dakdragers in zwart
- Buitenspiegelkappen in carosseriekleur
- Portiergrepen in carosseriekleur
- Stalen designvelgen 16" met wieloppen 'Stepway Saria'

INTERIEUR

- Bekleding 'Expression'
- Dashboard tweekleurig in 'Two Tone' met textiel inleg
- Stuurwiel met kunstleder bekled

JOGGER EXPRESSION VANAF € 25.700

JOGGER EXTREME (EXTRA T.O.V. 'EXPRESSION')

TECHNIEK EN VEILIGHEID

- Achteruitrijcamera
- Extended Grip

COMFORT

- Elektronisch geregelde airconditioning
- Dacia handsfree card voor het openen, sluiten en starten van de auto
- Sleutellose benzinedop
- Openklapbare zijruiten rij 3 (alleen beschikbaar op 7-zits versie)
- Vliegtuigtafeltjes' voor passagiers op rij 2

MULTIMEDIA

- **"Media Display"**
- DAB+/AM/FM radio, 4 speakers, Bluetooth®² en USB aansluiting
- Bediening via 8" touchscreen, met Smartphone replicatie via USB kabel
- Ondersteund door Android Auto- en Apple CarPlay
- Smartphonehouder standaard beschikbaar bij scherm

EXTERIEUR

- Lichtmetalen velgen 16" 'Stepway Mahalia' in zwart
- Shark fin antenne
- Buitenspiegelkappen in koperkleur
- Extreme accenten in koperkleur / topografische designelementen

INTERIEUR

- Bekleding 'Extreme'
- Koperkleurige inleg in voorportieren
- Rubberen vloermatten met topografisch design

JOGGER EXTREME VANAF € 26.700

¹ Bij activering van de ECO- modus worden de prestaties van de auto geoptimaliseerd, de auto reageert minder snel op het gaspedaal, er is minder koppel en vermogen beschikbaar en worden de snelfuncties van airco- en verwarmingssysteem beperkt om het brandstofverbruik te reduceren.

² De werking van de bluetoothondersteuning kan verschillen, afhankelijk van het type en merk telefoon.

JOGGER VERSIEPRIJZEN

MOTOR	UITVOERING	kw / pk	ENERGIE-LABEL ¹	CO ₂ ²	NETTO CATALOGUSPRIJS €	BTW €	BPM €	FISCALE WAARDE €	CONSUMENTEN-ADVIESPRIJS € ³	BIJTELLING VANAF € ⁴
JOGGER - 5 ZITPLAATSEN										
TCe 100 ECO-G	Essential	74 / 100	B	118	14.828,93	3.114,07	4.762	22.705,00	23.700,00	153,89
	Expression	74 / 100	B	118	16.481,82	3.461,18	4.762	24.705,00	25.700,00	167,45
	Extreme	74 / 100	B	118	17.308,26	3.634,74	4.762	25.705,00	26.700,00	174,22
TCe 110	Expression	81 / 110	C	129	15.653,72	3.287,28	6.599	25.540,00	26.535,00	173,11
	Extreme	81 / 110	C	129	16.480,17	3.460,83	6.599	26.540,00	27.535,00	179,88
HYBRID 140	Expression	104 / 141	A	105	21.280,17	4.468,83	2.591	28.340,00	29.335,00	192,08
	Extreme	104 / 141	A	105	22.106,61	4.642,39	2.591	29.340,00	30.335,00	198,86
JOGGER - 7 ZITPLAATSEN										
TCe 100 ECO-G	Expression	74 / 100	B	120	16.990,91	3.568,09	5.096	25.655,00	26.650,00	173,89
	Extreme	74 / 100	B	119	17.955,37	3.770,63	4.929	26.655,00	27.650,00	180,66
TCe 110	Expression	81 / 110	C	131	16.162,81	3.394,19	6.933	26.490,00	27.485,00	179,54
	Extreme	81 / 110	C	131	16.989,26	3.567,74	6.933	27.490,00	28.485,00	186,32
HYBRID 140	Expression	104 / 141	A	107	21.789,26	4.575,74	2.925	29.290,00	30.285,00	198,52
	Extreme	104 / 141	A	107	22.615,70	4.749,30	2.925	30.290,00	31.285,00	205,30

BPM BEDRAG IN COMBINATIE MET CO₂-UITSTOOT

De hier getoonde consumentenadviesprijs is een vanafprijs voor de standaarduitvoering van de versie exclusief eventuele pakketten en/of opties. Het toevoegen van pakketten en/of opties kan van invloed zijn op de CO₂-uitstoot en het daaraan gekoppelde BPM bedrag. Een hogere CO₂-uitstoot en BPM bedrag is van invloed op de hier getoonde fiscale waarde, de consumentenadviesprijs en de bijtelling. Voor de actuele consumentenadviesprijs en BPM bedrag van de door u gewenste configuratie van de auto inclusief pakketten en/of opties verwijzen wij u naar de configurator op Dacia.nl en/of uw Dacia dealer.

¹ Het energielabel is berekend op basis van de CO₂-uitstoot gebaseerd op de WLTP-testmethode.

² Gemiddelde CO₂-uitstoot g/km (gemeten volgens EG-richtlijn 715/2007). De vermelde waarden voor CO₂-uitstoot zijn gebaseerd op de WLTP - testmethode voor de standaarduitvoering van de versie zonder pakketten en/of opties.

³ Consumentenadviesprijs is prijs inclusief: kosten rijklaar maken (uitgebreide routeservice gedurende de garantieperiode, lifehammer, transportkosten, €10 brandstof, nulbeurt, deconserveren, poetsen, kentekenplaten, kentekenhouder, handlings- en administratiekosten, uitleg veiligheidssystemen, t.w.v. € 858,85, incl. 21% btw), registratiekosten (t.w.v. € 60,15, deels btw-vrij), recyclingbijdrage (t.w.v. € 20,- incl. 21% btw) en Renault Beheersbijdrage Lithium-Ion batterij (t.w.v. €31,- incl. 21% btw, alleen voor HYBRID 140).

⁴ Netto bijtelling per maand gebaseerd op de fiscale waarde van het voertuig exclusief opties en op een belastingstijf van 36,97%.

JOGGER PAKKETTEN & OPTIES

PAKKETTEN				CONSUMENTENADVIESPRIJS		
	ESSENTIAL	EXPRESSION	EXTREME	NETTO €	BTW €	INCL. BTW € EXCL. BPM
Pack Assist Dodehoeksensor, Parkeersensoren voor en achter, achteruitrijcamera, 2 achteruitrijlichten	-	o	-	413,22	86,78	500,00
Pack Extreme (niet mogelijk i.c.m. HYBRID 140) Automatische parkeerrem, middelhoge middenconsole, dodehoeksensor, parkeersensoren voor en achter	-	-	o	495,87	104,13	600,00
Pack Assist (alleen i.c.m. HYBRID 140) Dodehoeksensor, Parkeersensoren voor en achter	-	-	o	247,93	52,07	300,00
Media Nav Navigatie, DAB+/AM/FM radio, 6 speakers, Bluetooth®1 en USB aansluiting Bediening via 8" touchscreen, met Smartphone replicatie via USB kabel Ondersteund door Android Auto- en Apple CarPlay Kaart West Europa (incl. 2 updates per jaar voor een periode van 3 jaar)	-	o	o	495,87	104,13	600,00
COMFORT Stoelverwarming	-	-	o	247,93	52,07	300,00
EXTERIEUR Diverse lakkleuren	o	o	o	578,51	121,49	700,00

BPM BEDRAG IN COMBINATIE MET CO₂-UITSTOOT

De hier getoonde consumentenadviesprijs is de adviesprijs van de optie of het pakket exclusief een eventueel effect op de CO₂-uitstoot. Het toevoegen van pakketten en/of opties kan van invloed zijn op de totale CO₂-uitstoot en het daaraan gekoppelde BPM bedrag van de door u gewenste configuratie. Een hogere CO₂-uitstoot en BPM bedrag is van invloed op de fiscale waarde, de consumentenadviesprijs en de bijtelling. Voor de actuele consumentenadviesprijs en het BPM bedrag van de door u gewenste configuratie van de auto inclusief pakketten en/of opties verwijzen wij u naar de configurator op Dacia.nl en/of uw Dacia dealer.

● = standaard, o = optie, - = niet leverbaar

¹ De werking van de bluetoothondersteuning kan verschillen, afhankelijk van het type en merk telefoon

² Kaart West-Europa dekt de volgende landen: Nederland, België, Luxemburg, Duitsland, Zwitserland, Oostenrijk, Frankrijk, Spanje, Portugal, Italië, Griekenland, het Verenigd Koninkrijk, Ierland, Cyprus, Malta, Zweden, Denemarken, Noorwegen, IJsland en Finland

JOGGER TECHNISCHE SPECIFICATIES

	TCE 100 ECO-G	TCE 110	HYBRID 140
CARROSSERIE			
Aantal zitplaatsen	5 / 7	5 / 7	5 / 7
MOTOR			
Cilinderinhoud (cm³)	999	999	1598
Brandstof	LPG / Benzine	Benzine	Hybride benzine
Aantal cilinders / kleppen	3 / 12	3 / 12	4 / 16
Max. vermogen kW (pk) (LPG / Benzine)	74 (100) / 67 (91)	81 (110)	104 (141)
bij toerental (t/min) (LPG / Benzine)	4 600 - 5 000 / 4 800 - 5 000	5 000 - 5 250	n.v.t.
Max. koppel Nm LPG / Benzine	170 / 160	200	n.v.t.
bij toerental (t/min) LPG / Benzine	2 000 - 3 500 / 2 100 - 3 750	2 900 - 3 500	n.v.t.
Inspuitsysteem	Indirecte multipoint injectie + Turbo	Directe injectie + Turbo	Atmospherische indirecte multipoint injectie
Emissienorm	Euro 6	Euro 6	Euro 6
EFFICIENCY			
Stop & Start	Ja	Ja	Ja
VERSNELLINGSBAK			
Aantal versnellingen	6	6	Automaat (2 EV / 4 benzine)
REMSYSTEEM			
ABS met noodstopbekrachtiging	Standaard	Standaard	Standaard
Vóór: geventileerde schijven - Ø (mm)	258x22 / 280x24	258x22 / 280x24	280x24
Achter: trommelremmen - (inch)	9"	9"	9"
WIELOPHANGING			
Voortrein	Pseudo Macpherson	Pseudo Macpherson	Pseudo Macpherson
Achtertrein	Flexibele achteras met voorgeprogrammeerde geometrie	Flexibele achteras met voorgeprogrammeerde geometrie	Flexibele achteras met voorgeprogrammeerde geometrie
STUURINRICHTING			
Stuurbekrachtiging	Elektronische stuurbekrachtiging	Elektronische stuurbekrachtiging	Elektronische stuurbekrachtiging
Draaicirkel tussen stoepranden (m)	11,7	11,7	11,7
BANDEN			
Standaard bandenmaat	205/60 R16 92H	205/60 R16 92H	205/60 R16 92H
INHOUD			
Volume kofferbak met alle stoelen in positie (l)	5-zits: 708 7-zits: 160	5-zits: 708 7-zits: 160	5-zits: 708 7-zits: 160
Volume kofferbak maximaal (stoelen neergeklapt / verwijderd) (l)	5-zits: 1 819 7-zits: 1 594 / 1 807	5-zits: 1 819 7-zits: 1 594 / 1 807	5-zits: 1 819 7-zits: 1 594 / 1 807
Brandstoftank (l)	50	50	50
LPG tank (l) (max. vulbaar)	50 (40)	-	-
PRESTATIES			
0-100 km/h (s) (LPG / benzine)	5-zits: 12.3 / 12.5 7-zits: 13.0 / 13.2	5-zits: 10.5 7-zits: 11.2	5-zits: 9.8 7-zits: 10
Topsnelheid op het circuit (km/u) (LPG / benzine)	174 / 172	174	167

JOGGER TECHNISCHE SPECIFICATIES

	TCE 100 ECO-G			TCE 110		HYBRID 140	
	Essential	Expression	Extreme	Expression	Extreme	Expression	Extreme
BRANDSTOFVERBRUIK IN L/100 KM (VOLGENS EG RICHTLIJN 715/2007 TIJDENS WLTP TESTCYLCUS)¹							
Gecombineerd verbruik op benzine	6	6,0 - 6,1	6,0 - 6,1	5,7 - 5,8	5,7 - 5,8	4,7 - 4,8	4,7 - 4,8
Verbruik bij lage snelheid	7,3	7,4 - 7,5	7,4 - 7,5	6,6 - 6,7	6,6 - 6,7	4,3 - 4,5	4,3 - 4,5
Verbruik bij gemiddelde snelheid	5,5	5,5 - 5,6	5,5 - 5,6	5,2 - 5,3	5,2 - 5,4	4,1 - 4,4	4,2 - 4,4
Verbruik bij hoge snelheid	5,2	5,2	5,2	4,9	4,9 - 5,0	4,3	4,3
Verbruik bij extra hoge snelheid	6,5	6,5	6,4 - 6,5	6,3 - 6,4	6,4	5,5 - 5,6	5,5 - 5,6
CO ₂ (g/km) op benzine	135	135 - 137	134 - 136	129 - 131	129 - 131	105 - 107	105 - 107
Gecombineerd verbruik op LPG	7,7	7,7 - 7,8	7,6 - 7,7	-	-	-	-
Verbruik bij lage snelheid	9,4	9,4	9,4	-	-	-	-
Verbruik bij gemiddelde snelheid	7	7,0 - 7,2	7,0 - 7,2	-	-	-	-
Verbruik bij hoge snelheid	6,6	6,7 - 6,8	6,6 - 6,8	-	-	-	-
Verbruik bij extra hoge snelheid	8,2	8,2 - 8,3	8,2 - 8,3	-	-	-	-
CO ₂ (g/km) op LPG	118	118 - 120	118 - 119	-	-	-	-
GEWICHT (KG) (VOLGENS EG RICHTLIJN 715/2007)							
Massa rijklaar (5 / 7)	1298	1298 - 1327	1298 - 1327	1251 - 1280	1251 - 1280	1457 - 1485	
Massa ledig (5 / 7)	1198	1198 - 1227	1198 - 1227	1151 - 1180	1151 - 1180	1357 - 1385	
Max. toelaatbaar gewicht (5 / 7)	1724	1724 - 1889	1724 - 1889	1695 - 1862	1695 - 1862	1825 - 1995	
Max. toelaatbaar treingewicht (5 / 7)	2924	2924 - 3089	2924 - 3089	2895 - 3062	2895 - 3062	2575 - 2745	
Max. toelaatbaar aanhangergewicht (geremd) ²	1200	1200	1200	1200	1200	750	
Max. toelaatbaar aanhangergewicht ongeremd (5 / 7)	645	645 - 660	645 - 660	625 - 640	625 - 640	715 - 730	
Max. toelaatbare kogeldruk	75	75	75	75	75	75	

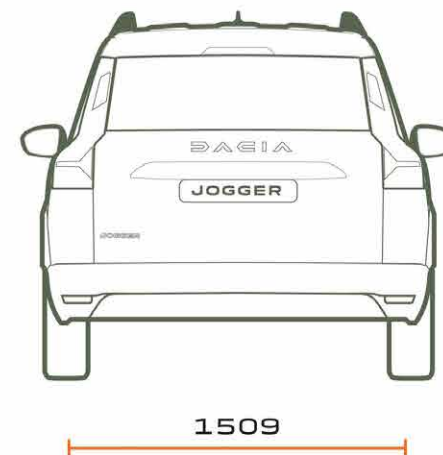
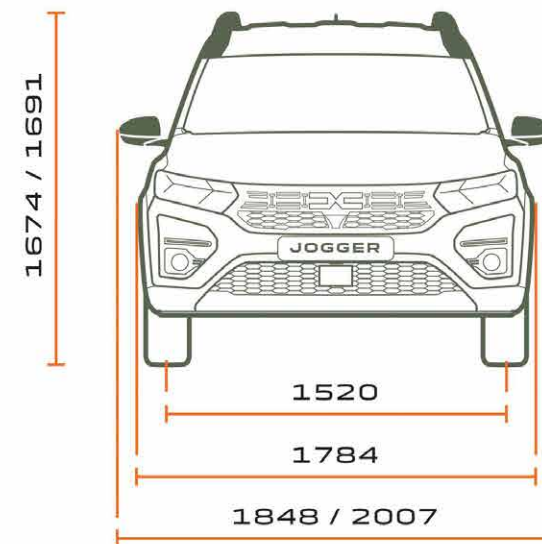
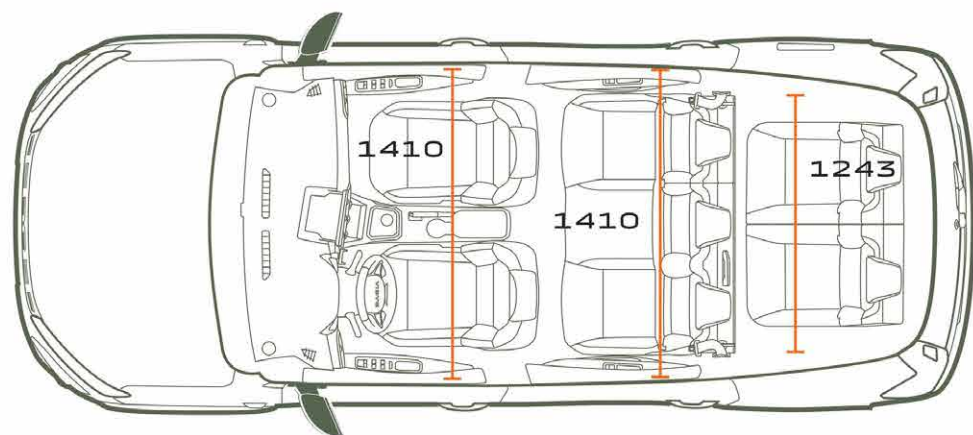
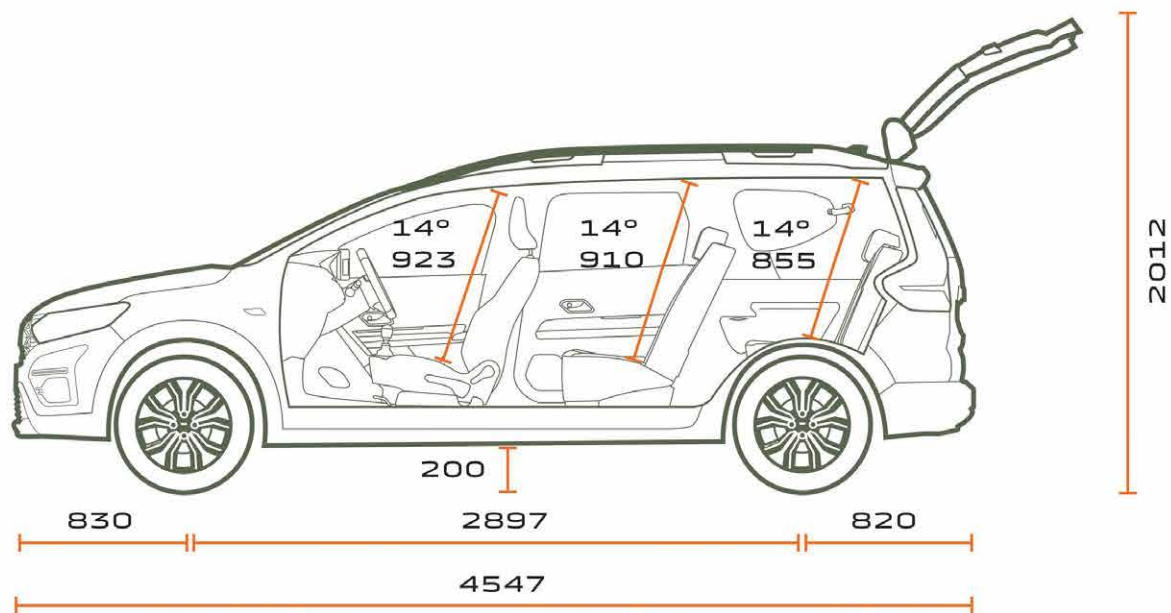
CO₂-UITSTOOT EN BRANDSTOFVERBRUIK

De hier getoonde CO₂-uitstoot en brandstofverbruiksgegevens zijn gebaseerd op de standaarduitvoering van de versie exclusief eventuele pakketten en/of opties. Het toevoegen van pakketten en/of opties kan van invloed zijn op de totale CO₂-uitstoot en het brandstofverbruik van de door u gewenste configuratie. Voor de actuele CO₂-uitstoot van de door u gewenste configuratie van de auto inclusief pakketten en/of opties verwijzen wij u naar de configurator op Dacia.nl en/of uw Dacia dealer.

¹ De CO₂- en relatieve verbruikscijfers worden officieel gemeten volgens EG-richtlijn 715/2007. Deze testmethode geeft u de mogelijkheid auto's op zuinigheid met elkaar te vergelijken en heeft niet als doel het daadwerkelijke verbruik nauwkeurig weer te geven. De vermelde waarden voor brandstofverbruik en CO₂-uitstoot zijn gebaseerd op de WLTP - testmethode voor de standaarduitvoering van de versie zonder opties. Het verbruik van uw auto zal in de praktijk veelal afwijken van de in het kader van de Europese test gemeten waarden en is afhankelijk van zaken als de belading, weersomstandigheden en uw rijgedrag.

² Dit maximale aanhangergewicht is alleen toegestaan als bovengenoemd treingewicht (beladen auto + beladen aanhanger) niet wordt overschreden.

JOGGER AFMETINGEN



ALGEMENE VOORWAARDE EN INFORMATIE

BPM PERSONENAUTO'S

Het BPM-bedrag wordt berekend op basis van de CO₂-uitstoot van het voertuig:

Voor de BPM berekening voor 2024 geldt:

2024		
	BENZINE & DIESEL	€ PER GRAM
Vrijgesteld	0	0
1 ^e schijf	1-80 g/km	2
2 ^e schijf	81-104 g/km	76
3 ^e schijf	105-145 g/km	167
4 ^e schijf	146-161 g/km	274
5 ^e schijf	>162 g/km	549

Tevens is voor personenauto's met een dieselmotor een extra dieseltoeslag verschuldigd van €106,07 per gram vanaf 71 gram uitstoot.

Naast het BPM-bedrag op basis van de CO₂-uitstoot moet voor elke personenauto met en CO₂-uitstoot > 0 gram een vast BPM-bedrag van € 440,- worden betaald.

Het eventueel uit de gewijzigde BPM-wetgeving voortvloeiende bedrag is verwerkt in de consumentenprijzen van deze prijslijst. In de praktijk kan het voorkomen, dat een in deze prijslijst genoemde energie-efficiëntieklasse, CO₂ - uitstoot en/of fijnstofuit niet overeenkomt met de definitieve door het RDW gehanteerde waarde waardoor het vastgestelde bpm-bedrag op het moment van tenaamstelling van het kenteken kan afwijken van het in deze prijslijst genoemde bedrag. Dit kan ontstaan door wijzigingen in de specificaties van het product of door de aanpassing van de berekeningsmethode van de overheid. Dacia Nederland en haar verkooporganisatie zijn in dat (eventuele) geval niet aansprakelijk voor afwijkingen in de prijsstelling. Mogelijke verschillen zijn te allen tijde voor rekening van de koper. Tevens verwijzen wij u naar de relevante algemene leveringsvoorwaarden van de BOVAG. Voor elektrische personenauto's geldt een volledige vrijstelling van BPM. Dit houdt in dat bij aanschaf van een elektrische personenauto de bovengenoemde belastingen niet van toepassing zijn.

GARANTIE*

Dacia geeft op al haar nieuwe personenauto's, vanaf de datum van aflevering, standaard 3 jaar fabrieksgarantie of 100.000 kilometer, hetgeen het eerst wordt bereikt. De Daciadealer geeft 1 jaar garantie op alle reparaties die hij uitgevoerd en gefactureerd heeft. Dacia geeft op al haar personenauto's 6 jaar plaatwerkgarantie en 2 jaar lakgarantie.

DACIA ROUTE SERVICE.

Dacia Route Service is 24 uur per dag, 7 dagen per week vanuit vrijwel geheel Europa bereikbaar om u te helpen als uw auto strandt met pech, en in Nederland ook bij schade. Het telefoonnummer van de Dacia Route Service is +31(0)88 – 303 5 303.

DACIA ROUTE SERVICE+.

Met Dacia Route Service+ kunt u zich verzekeren van uitgebreidere pechhulp tijdens de fabrieksgarantie periode én na afloop van de fabrieksgarantie. Hiermee bent u verzekerd van vele extra diensten bij een onverhoopt pechgeval, zowel in het binnenland als in het buitenland. Duurt de reparatie van de auto bijvoorbeeld wat langer, dan regelt Dacia Route Service+ zo nodig een hotelovernachting of vervangend vervoer.

DACIA GARANTIEPLUS VERZEKERING.**

Met de Dacia GarantiePlus heeft u de mogelijkheid om de oorspronkelijke garantie te verlengen. U maakt met de Dacia GarantiePlus verzekering kosteloos gebruik van Dacia Route Service in Europa. U kunt de GarantiePlus verzekering bij aankoop van de auto afsluiten bij uw Dacia dealer.

LEASING & FINANCIERING - MOBILIZE FINANCIAL SERVICES.

MOBILIZE Financial Services is de huisleverancier van Dacia op het gebied van leasing en financiering. Bij de Dacia dealer kunt u terecht voor deskundig advies en het beheer van uw wagenpark, maar ook om uw auto te financieren. Voor zowel nieuwe auto's als voor occasions heeft MOBILIZE Financial Services altijd een passende oplossing voor u.

VOLG ONDERSTAANDE TIPS EN REDUCEER UW BRANDSTOFVERBRUIK EN UITSTOOT. DOOR MIDDEL VAN TIPS EN HULPMIDDELEN IN DE AUTO, HET VERBRUIK EN DE UITSTOOT TE OPTIMALISEREN.

SCHAKELEN

Schakel bij voorkeur bij 2.000 t/min (diesel) en bij 2.400 t/min (benzine). In de hoogste versnelling kan dit toerental overschreden worden. Rol uit in de versnelling, schakel pas terug wanneer het toerental onder de 1.000 t/min zakt. Gebruik de hoogst mogelijk versnelling bij constante snelheid of langzaam accelereren. Opschakelen van de 2^e naar de 4^e, of van de 3^e naar de 5^e versnelling kan in sommige gevallen brandstof besparen.

ANTICIPEREN

Anticipeer zoveel mogelijk in het verkeer, neem uw voet eerder van het gaspedaal en maak zo veel mogelijk gebruik van de remmende kracht van de motor in plaats van het rempedaal. Laat vroegtijdig het gaspedaal los bij drukte, kruispunten en/of verkeerslichten.

ACCELEREREN

Probeer niet te fel te accelereren, u verliest hiermee weinig tijd, maar bespaart veel brandstof. Accelereer vlot, maar geleidelijk, om zo snel mogelijk in een hogere versnelling te rijden. Rijdt verder met een zo constant mogelijke snelheid en voorkom onnodig accelereren en remmen.

MOTORGEBRUIK

Zet de motor af wanneer u langer dan 30 seconden stilstaat. Laat de motor zo weinig mogelijk stationair draaien, ook niet om warm te draaien in de winter. Het is goedkoper en milieuvriendelijker om deze rustig warm te rijden. Na het omdraaien van de contactsleutel dus meteen wegrijden.

GEBRUIK VAN DE AUTO

Gebruik de ECO-modus van de auto om verbruik en uitstoot te optimaliseren. Gebruik de airconditioning alleen wanneer dat echt nodig is, en beperk het verschil met de temperatuur buiten de auto tot maximaal 5 graden. Controleer elke maand de bandenspanning. Haal de dakkoffer of dakrails van de auto als u deze niet gebruikt en rijdt niet met zware spullen als u deze niet nodig hebt.

Een juist gebruik van de auto is dus even belangrijk als zuinig rijgedrag.

GARANTIE 3 JAAR OF 100.000 KM

KLANTENSERVICE

Indien u vragen en/of opmerkingen heeft over onze producten en/of dealerorganisatie kunt u contact opnemen met Dacia Klantenservice. Wij zijn van maandag t/m vrijdag telefonisch bereikbaar tussen 10.00 - 12.00 uur en tussen 13.00 - 16.00 uur via telefoonnummer: **088-303 5355**, via onze website www.dacia.nl, of per post via het volgende adres:
Dacia Klantenservice Postbus 75784, 1118ZX SCHIPHOL

Alles is in het werk gesteld om juiste en actuele informatie in deze uitgave ten tijde van zijn verschijning (november 2024) te vermelden. Deze brochure werd samengesteld op basis van voorseries of prototypes. In het kader van zijn streven naar constante verbetering van zijn producten behoudt Dacia zich op ieder moment het recht voor om wijzigingen in de specificaties en aan de beschreven en afgebeelde auto's en accessoires door te voeren. Eventuele wijzigingen worden zo snel mogelijk aan de Dacia-dealers doorgegeven. Per land kunnen de op de markt gebrachte versies verschillen en kunnen bepaalde uitrustingen niet leverbaar zijn (standaard, optioneel of accessoire). Raadpleeg daarom uw plaatselijke Dacia-dealer voor de meest recente informatie. Vanwege technische beperkingen bij het drukproces kunnen de in deze brochure afgebeelde kleuren verschillen van de echte kleur van de lakken en materialen in het interieur. Alle rechten voorbehouden. Dacia is op geen enkele wijze aansprakelijk voor mogelijke gevolgen van onjuistheden of onvolkomenheden van de inhoud van deze brochure. Gehele of gedeeltelijke reproductie van deze publicatie in welke vorm of met welk middel dan ook is verboden zonder voorafgaande schriftelijke toestemming van Dacia. Prijzen onder voorbehoud van wijzigingen.

Wie slim is, gaat voor Dacia!

Dacia adviseert 

BOEINGAVENUE 275 - 1119 PD SCHIPHOL-RIJK / POSTBUS 75784 - 1118 ZX SCHIPHOL / 0900-9998700 / HANDELSREGISTER AMSTERDAM