



# Dacia **Sandero** Dacia **Logan MCV**

Prijslijst juli 2020







# Belangrijkste standaarduitrusting

## COMFORT

### Techniek en veiligheid

- Antiblokkeersysteem (ABS) met elektronische remkrachtverdeling (EBV) en noodstopbekrachtiging
- Zijairbags vóór
- Bandenreparatieset ( i.c.m. TCe 100 Bi-Fuel en TCe 90 Easy-R)
- Reservewiel ( i.c.m. TCe 100 )
- Elektronische Stabiliteits Controle (ESC) met tractiecontrole (ASR)
- Bandenspanningcontrolesysteem
- Schakelindicator
- ECO-mode<sup>1</sup>
- Instrumentenpaneel met analoge toerenteller en snelheidsmeter
- Richtingaanwijzer met 'snelwegfunctie'
- LED dagrijverlichting
- Hill-start assist
- Stop en Start systeem
- Front Airbag bestuurder en passagier (uitschakelbare passagiersairbag)
- Boordcomputer<sup>3</sup>
- Mistlampen vóór
- Cruise Control met snelheidsbegrenzer

### Comfort

- Centrale portiervergrendeling met afstandsbediening
- Elektrisch bedienbare zijruiten vóór met sneltoets voor bestuurder
- Binnenverlichting vóór
- 12 volt aansluiting vóór en achterzijde middenconsole
- Handbediende airconditioning
- Elektrisch verstelbare en verwarmbare buitenspiegels
- Stuurwiel in hoogte verstelbaar
- Bestuurdersstoel in hoogte verstelbaar
- Middenarmsteun vóór
- Radio met CD/MP3 speler, Bluetooth<sup>®2</sup>, stuurwielbediening, USB- en 3,5 mm Jack aansluiting

### Exterieur

- Chromedetails in de voorbumper
- Portiergrepen buitenzijde in carrosseriekleur
- Buitenspiegelkappen in carrosseriekleur
- Stalen wielen 15" met wielop 'Popster'
- Striping B-stijl zwart

### Interieur

- Bekleding 'Comfort'
- Dashboard in donker antraciet met omlijsting middenconsole in chroomkleur met satijnglans en omlijsting luchtroosters in chroomkleur met satijnglans
- Versnellingspookknop in chroomkleur met satijnglans
- Inleg stuurwiel in chroomkleur met satijnglans
- Twee bekerhouders vóór (0,5L fles / 0,33L blik)
- Één bekerhouder achter (0,5L fles / 0,33L blik)
- Achterbank leuning neerklapbaar in 2 delen (1/3-2/3)
- 3 hoofdsteunen achter 'komma' vormig
- Met leder bekleed stuurwiel
- Handgrepen in chroomkleur met satijnglans

**Comfort vanaf €12.830**

<sup>1</sup> Bij activering van de ECO- modus worden de prestaties van de auto geoptimaliseerd, de auto reageert minder snel op het gaspedaal, er is minder koppel en vermogen beschikbaar en worden de snelfuncties van airco- en verwarmingssysteem beperkt om het brandstofverbruik te reduceren.

<sup>2</sup> De werking van de bluetoothondersteuning kan verschillen, afhankelijk van het type en merk telefoon dat u gebruikt. <sup>3</sup> De functionaliteit van de boordcomputer is beperkt i.c.m. Tce 90 Bi-Fuel Stop & Start

## Sander Stepway

# Belangrijkste standaarduitrusting

### SERIE LIMITEE 15<sup>TH</sup> ANNIVERSARY

#### Techniek en veiligheid

- Antiblokkeersysteem (ABS) met elektronische remkrachtverdeling (EBV) en noodstopbekrachtiging
- Front Airbag bestuurder en passagier (uitschakelbare passagiersairbag)
- Zijairbags vóór
- Bandenreparatieset ( i.c.m. TCe 100 Bi-Fuel en TCe 90 Easy-R)
- Reservewiel ( i.c.m. TCe 100 )
- Elektronische Stabiliteits Controle (ESC) met tractiecontrole (ASR)
- Bandenspanningcontrolesysteem
- Schakelindicator
- ECO-mode<sup>1</sup>
- Instrumentenpaneel met analoge toerenteller en snelheidsmeter
- Richtingaanwijzer met 'snelwegfunctie'
- LED dagrijverlichting
- Hill-start assist
- Stop en Start systeem
- Mistlampen vóór
- Boordcomputer<sup>3</sup>

- Cruise Control met snelheidsbegrenzer
- Veiligheidsgordels vóór in hoogte verstelbaar
- Parkeersensoren in de achterbumper met sonische weergave
- Achteruitrijcamera

#### Comfort

- Elektronisch geregelde airconditioning
- Centrale portiervergrendeling met afstandsbediening
- Elektrisch bedienbare zijruiten vóór met sneltoets voor bestuurder
- 12 volt aansluiting vóór en achterzijde middenconsole
- Binnenverlichting vóór
- Handbediende airconditioning
- Elektrisch verstelbare en verwarmbare buitenspiegels
- Stuurwiel in hoogte verstelbaar
- Bestuurdersstoel in hoogte verstelbaar
- Verlicht dashboardkastje
- Elektrisch bedienbare ruiten achter

#### Multimedia

- MEDIA NAV DAB+ multimedia- en navigatiesysteem 7" touchscreen navigatie, Radio/ MP3 met stuurwielbediening, Bluetooth<sup>®2</sup>, USB- en 3,5 mm jack aansluiting met ondersteuning Apple CarPlay™ en Android Auto™

#### Exterieur

- Buitenspiegelkappen in hoogglans zwart
- Dakrails uitgevoerd in Gris metal
- Portiergrepen buitenzijde in zwart
- Bumpers in carrosseriekleur
- Designwielen 16" 'Bayadere' met blauwe naaf
- Off-road look: specifieke voor- en achterbumper met voor- en achterskids, wielkastverbreeders, zijskirts en dakrails in chroomkleur met satijnglans
- Striping op B-stijl in zwart met honingraat motief
- 15<sup>th</sup> Anniversary batch op zijscherm voor

#### Interieur

- Bekleding 15<sup>th</sup> Anniversary
- Dashboard in donker antraciet met omlijsting middenconsole in grijs en omlijsting luchtroosters in blauw
- Versnellingspookknop in chroomkleur met satijnglans
- Twee bekerhouders vóór (0,5L fles / 0,33L blik)
- Één bekerhouder achter (0,5L fles / 0,33L blik)
- Achterbank leuning neerklapbaar in 2 delen (1/3-2/3)
- 3 hoofdsteunen achter 'komma' vormig
- Opbergnet zijkant passagiersstoel
- Met leder bekleed stuurwiel
- Inleg stuurwiel in chroomkleur met satijnglans met 'Stepway' logo

**Série Limitée 15<sup>th</sup> Anniversary vanaf €15.930**

<sup>1</sup> Bij activering van de ECO- modus worden de prestaties van de auto geoptimaliseerd, de auto reageert minder snel op het gaspedaal, er is minder koppel en vermogen beschikbaar en worden de snelfuncties van airco- en verwarmingssysteem beperkt om het brandstofverbruik te reduceren.

<sup>2</sup> De werking van de bluetoothondersteuning kan verschillen, afhankelijk van het type en merk telefoon dat u gebruikt. <sup>3</sup> De functionaliteit van de boordcomputer is beperkt i.c.m. Tce 90 Bi-Fuel Stop & Start

## Versieprijsen Sandero

MOTOR	UITVOERING	kW / pk	ENERGIELABEL <sup>1</sup>	CO <sub>2</sub> <sup>2</sup>	NETTO CATALOGUSPRIJS €	BTW €	BPM € <sup>3</sup>	FISCALE WAARDE €	CONSUMENTEN-ADVIESPRIJS € <sup>4</sup>	BIJTELLING VANAF € <sup>5</sup>
<b>BENZINE</b>										
<b>TCe 100 Bi-Fuel</b>	Comfort	74 / 100	B	115	8.437,19	1.771,81	1.881,00	12.090,00	<b>12.830,00</b>	82,79
<b>TCe 100</b>	Comfort	74 / 100	B	126	8.439,67	1.772,33	3.178,00	13.390,00	<b>14.130,00</b>	91,69
<b>TCe 90 Easy-R</b>	Comfort	66 / 90	C	140	8.079,34	1.696,66	4.914,00	14.690,00	<b>15.430,00</b>	100,59

## Versieprijsen Sandero Stepway

MOTOR	UITVOERING	kW / pk	ENERGIELABEL <sup>1</sup>	CO <sub>2</sub> <sup>2</sup>	NETTO CATALOGUSPRIJS €	BTW €	BPM € <sup>3</sup>	FISCALE WAARDE €	CONSUMENTEN-ADVIESPRIJS € <sup>4</sup>	BIJTELLING VANAF € <sup>5</sup>
<b>BENZINE</b>										
<b>TCe 100 Bi-Fuel</b>	Série Limitée 15 <sup>th</sup> Anniversary	74 / 100	B	123	10.234,71	2.149,29	2.806,00	15.190,00	<b>15.930,00</b>	104,01
<b>TCe 100</b>	Série Limitée 15 <sup>th</sup> Anniversary	74 / 100	C	135	9.996,69	2.099,31	4.294,00	16.390,00	<b>17.130,00</b>	112,23
<b>TCe 90 Easy-R</b>	Série Limitée 15 <sup>th</sup> Anniversary	66 / 90	D	148	9.738,84	2.045,16	5.906,00	17.690,00	<b>18.430,00</b>	121,13

<sup>1</sup> Het energielabel is berekend op basis van de CO<sub>2</sub>-uitstoot gebaseerd op de WLTP-testmethode.

<sup>2</sup> Gemiddelde CO<sub>2</sub>-uitstoot g/km (gemeten volgens EG-richtlijn 715/2007). De vermelde waarden voor brandstofverbruik en CO<sub>2</sub>-uitstoot zijn gebaseerd op de WLTP - testmethode voor de standaarduitvoering van de versie zonder opties. Het toevoegen van opties of optiepakketten kan van invloed zijn op de daadwerkelijke hoogte van de CO<sub>2</sub>-uitstoot en het bpm-bedrag. Raadpleeg de configurator op Dacia.nl voor de meest actuele prijsstelling en bpm

<sup>3</sup> In het BPM-bedrag zijn eventuele correcties vanwege de CO<sub>2</sub>-uitstoot verwerkt voor de standaarduitvoering van de versie zonder opties.

<sup>4</sup> Consumentenadviesprijs is prijs inclusief: kosten rijklaar maken (uitgebreide routeservice gedurende de garantieperiode, lifehammer, transportkosten, €10 brandstof, nulbeurt, deconserveren, poetsen, kentekenplaten, kentekenhouder, handlings- en uitleg multimedia- en navigatiesysteem, t.w.v. € 653,90, incl. 21% btw), registratiekosten (t.w.v. € 51,10, btw-vrij) en recyclingsbijdrage (t.w.v. € 35 incl. 21% btw).

<sup>5</sup> Netto bijtelling per maand gebaseerd op de fiscale waarde van het voertuig exclusief opties en op een belastingschijf van 37,35%.

## Pakketten &amp; opties

	CONSUMENTENADVIESPRIJS						
	COMFORT	SERIE LIMITEE 15 <sup>TH</sup> ANNIVERSARY	NETTO €	BTW €	INCL. BTW €	BPM € <sup>1</sup>	INCL. BTW en BPM €
<b>OPTIES</b>							
<b>VEILIGHEID</b>							
Reservewiel (max 80 km/h) standaard i.c.m. TCe 100, niet mogelijk i.c.m. TCe 100 Bi-Fuel in combinatie met TCe 90 Easy-R	○	○	119,83	25,17	145,00	0,00	<b>145,00</b>
<b>COMFORT</b>							
Parkeersensoren in de achterbumper met sonische weergave	○	●	161,16	33,84	195,00	0,00	<b>195,00</b>
Parkeersensoren achter met achteruitrijcamera en sonische weergave (alleen i.c.m. optie MEDIA NAV DAB+ multimedia en navigatiesysteem)	○	●	243,80	51,20	295,00	0,00	<b>295,00</b>
Elektrisch bedienbare zijruiten achter in combinatie met TCe 90 Easy-R en TCe 100	○	●	161,16	33,84	195,00	0,00	<b>195,00</b>
in combinatie met TCe 100 Bi-Fuel	○	●	161,16	33,84	195,00	57,00	<b>252,00</b>
<b>EXTERIEUR</b>							
Metaallak	○	○	491,74	103,26	595,00	0,00	<b>595,00</b>
Lichtmetalen wielen 15" 'Chamade'	○	-	326,45	68,55	395,00	0,00	<b>395,00</b>
<b>INTERIEUR</b>							
Lederen bekleding 'Riviera' antraciet <sup>3</sup> in combinatie met TCe 100 en TCe 90 Easy-R	○	○	491,74	103,26	595,00	0,00	<b>595,00</b>
in combinatie met TCe 100 Bi-Fuel	-	○	491,74	103,26	595,00	0,00	<b>595,00</b>
in combinatie met TCe 100 Bi-Fuel	○	-	491,74	103,26	595,00	57,00	<b>652,00</b>
<b>MULTIMEDIA</b>							
<b>MEDIA NAV DAB+ multimedia- en navigatiesysteem</b>							
Navigatie met 7" touchscreen, DAB+ Radio/ MP3, Bluetooth <sup>®4</sup> , stuurwielbediening, USB- en 3,5 mm jack aansluiting Met ondersteuning Apple CarPlay <sup>™</sup> en Android Auto <sup>™</sup>							
in combinatie met TCe 90 Easy-R	○	●	409,09	85,91	495,00	0,00	<b>495,00</b>
in combinatie met TCe 100 en TCe 100 Bi-Fuel	○	●	409,09	85,91	495,00	124,00	<b>619,00</b>
Kaart van West Europa voor MEDIA NAV DAB+ multimedia- en navigatiesysteem	○	○	78,51	16,49	95,00	0,00	<b>95,00</b>

● = standaard, ○ = optie, - = niet leverbaar

<sup>1,2</sup> In het bpm-bedrag is het effect van eventuele extra CO<sub>2</sub>-uitstoot verwerkt voor de keuze van de optie in combinatie met motor en versiecode, zoals bekend bij het opstellen van deze prijslijst. Raadpleeg de configurator op Dacia.nl voor de meest actuele prijsstelling en bpm<sup>3</sup> Lederen bekleding op het middengedeelte van de zitting en voorzijde rugleuning, de overige delen zijn voorzien van kunstleder (TEP)<sup>4</sup> De werking van de bluetoothondersteuning kan verschillen, afhankelijk van het type en merk telefoon dat u gebruikt



# Sandero & Sandero Stepway

## Uitrustingspecificaties

	SANDERO COMFORT	STEPWAY SÉRIE LIMITÉE 15 <sup>TH</sup> ANNIVERSARY
<b>TECHNIEK EN VEILIGHEID</b>		
Antiblokkeersysteem (ABS) met elektronische remkrachtverdeling (EBV) en noodstopbekrachtiging	●	●
Elektronische Stabiliteits Controle (ESC) met tractiecontrole (ASR)	●	●
Frontairbags bestuurder en passagier (passagiersairbag uitschakelbaar)	●	-
Zijairbags vóór	●	●
Veiligheidsgordels met gordelspanner en spankrachtbegrenzer zitplaatsen bestuurder en passagier vóór	●	●
3-punts veiligheidsgordels vóór	●	●
3-punts veiligheidsgordels achter	●	●
3 hoofdsteunen achter 'komma' vormig	●	●
ISOFIX-bevestigingssysteem voor kinderzitjes op de buitenste zitplaatsen achter	●	●
Hydraulische stuurbekrachtiging	●	●
Toerenteller	●	●
Schakelindicator	●	●
ECO-Modus <sup>1</sup>	●	●
Cruise Control met snelheidsbegrenzer (alleen i.c.m. leder bekleed stuurwiel)	●	●
Parkeersensoren in de achterbumper met sonische weergave	○	-
Parkeersensoren en achteruitrijcamera met sonische weergave (alleen i.c.m. optie MEDIA NAV DAB+ multimedia en navigatiesysteem)	○	●
Waarschuwingssignaal bij niet uitschakelen van de verlichting	●	●
Waarschuwingssignaal "niet goed gesloten portieren"	●	●
Waarschuwingssignaal "gordel niet om" bestuurder en passagier vóór	●	●
LED-dagrijverlichting	●	●
Mistlampen vóór	●	●
Bandenspanningcontrolesysteem	●	●
Bandenreparatieset (vervalt bij keuze voor optie reservewiel)	●	●
Reservewiel (max 80 km/h) (Standaard i.c.m. Tce 100, niet mogelijk i.c.m. Tce 100 Bi-Fuel)	○	○
Stop & Start systeem	●	●
Hill start assist	●	●
<b>COMFORT</b>		
Handbediende airconditioning	●	-
Elektronisch geregelde airconditioning	-	●
Elektrisch verstelbare en verwarmbare buitenspiegels	●	●
Centrale portiervergrendeling met afstandsbieding	●	●
Elektrisch bedienbare zijruiten vóór met sneltoetsbediening aan bestuurderszijde	●	●
Elektrisch bedienbare zijruiten achter	-	●
Stuurwiel in hoogte verstelbaar	●	●
Met leder bekleed stuurwiel	●	●
Bestuurdersstoel in hoogte verstelbaar	●	●
Binnenverlichting vóór	●	●
Zonwerend glas rondom	●	●
12 volt aansluiting vóór en achterzijde middenconsole	●	●
Middenarmsteun vóór	●	●
Richtingaanwijzer met 'snelwegfunctie'	●	●
<b>MULTIMEDIA</b>		
MEDIA NAV DAB+ multimedia- en navigatiesysteem:	○	●
• Navigatie met 7" touchscreen		
• DAB+ Radio/ MP3, Bluetooth <sup>®2</sup> , stuurwielbediening, USB- en 3,5 mm jack aansluiting		
• Met ondersteuning Apple CarPlay <sup>™</sup> en Android Auto <sup>™</sup>		
Kaart van West Europa voor MEDIA NAV DAB+ multimedia- en navigatiesysteem	○	○

● = standaard, ○ = optie, P = onderdeel van een optie of optiepakket, - = niet leverbaar

<sup>1</sup> Bij activering van de ECO- modus worden de prestaties van de auto geoptimaliseerd, de auto reageert minder snel op het gaspedaal, er is minder koppel en vermogen beschikbaar en worden de snel functies van airco- en verwarmingssysteem beperkt om het brandstofverbruik te reduceren.

<sup>2</sup> De werking van de bluetoothondersteuning kan verschillen, afhankelijk van het type en merk telefoon dat u gebruikt



# Uitrustingspecificaties

	SANDERO COMFORT	STEPWAY SÉRIE LIMITÉE 15 <sup>TH</sup> ANNIVERSARY
<b>EXTERIEUR</b>		
Voor- en achterbumper in carrosseriekleur	●	●
Chroomdetails in de grille <sup>3</sup>	●	●
Portierhandgrepen in zwart	-	●
Portierhandgrepen in carrosseriekleur	●	-
Buitenspiegelkappen in carrosseriekleur	●	-
Design Stepway: specifiek voor- en achterbumper met voor en achterskids, wielkastverbreeders, zijskirts in chroomkleur met satijnglans	-	●
Buitenspiegelkappen in hoogglans zwart	-	●
Stalen wielen 15" met wielop 'Popster'	●	-
Lichtmetalen wielen 15" 'Chamade'	○	-
Designwielen 16" 'Bayadere' met blauwe naaf	-	●
Metaallak	○	○
Striping 'Stepway'	-	-
Striping zwart op B-stijl	●	-
Striping op B-stijl in zwart met honingraat motief	-	●
15 <sup>th</sup> Anniversary batch op zijscherm voor	-	●
<b>INTERIEUR</b>		
Dashboard in donker antraciet met omlijsting luchtroosters in chroomkleur met satijnglans	●	-
Dashboard in donker antraciet met omlijsting luchtroosters in chroomkleur met satijnglans met blauwe accenten	-	●
Omlijsting middenconsole in chroomkleur met satijnglans	●	-
Omlijsting middenconsole in blauw	-	●
Versnellingspookknop in chroomkleur met satijnglans	●	●
Inleg stuurwiel in chroomkleur met satijnglans	●	-
Inleg stuurwiel in chroomkleur met satijnglans met 'Stepway' logo	-	●
Deurpanelen binnenzijde in donkergrijs met deurgreep voorportieren in chroom met satijnglans	●	●
Achterbankleuning neerklapbaar in 2 delen (1/3-2/3)	●	●
Omlijsting instrumentenpaneel in chroomkleur met satijnglans	●	●
Bekleding 'Comfort'	●	-
Bekleding '15 <sup>th</sup> Anniversary' met blauwe accenten	-	●
Opbergvakken in voorportieren	●	●
Insteekvakken aan de rugleuning van de voorstoelen	●	●
Twee bekerhouders vóór (0,5L fles / 0,33L blik)	●	●
Één bekerhouder achter (0,5L fles / 0,33L blik)	●	●
Opbergnet zijkant passagiersstoel	-	●

● = standaard, ○ = optie, P = onderdeel van een optie of optiepakket, - = niet leverbaar

<sup>1</sup> Bij activering van de ECO- modus worden de prestaties van de auto geoptimaliseerd, de auto reageert minder snel op het gaspedaal, er is minder koppel en vermogen beschikbaar en worden de snelfuncties van airco- en verwarmingssysteem beperkt om het brandstofverbruik te reduceren.

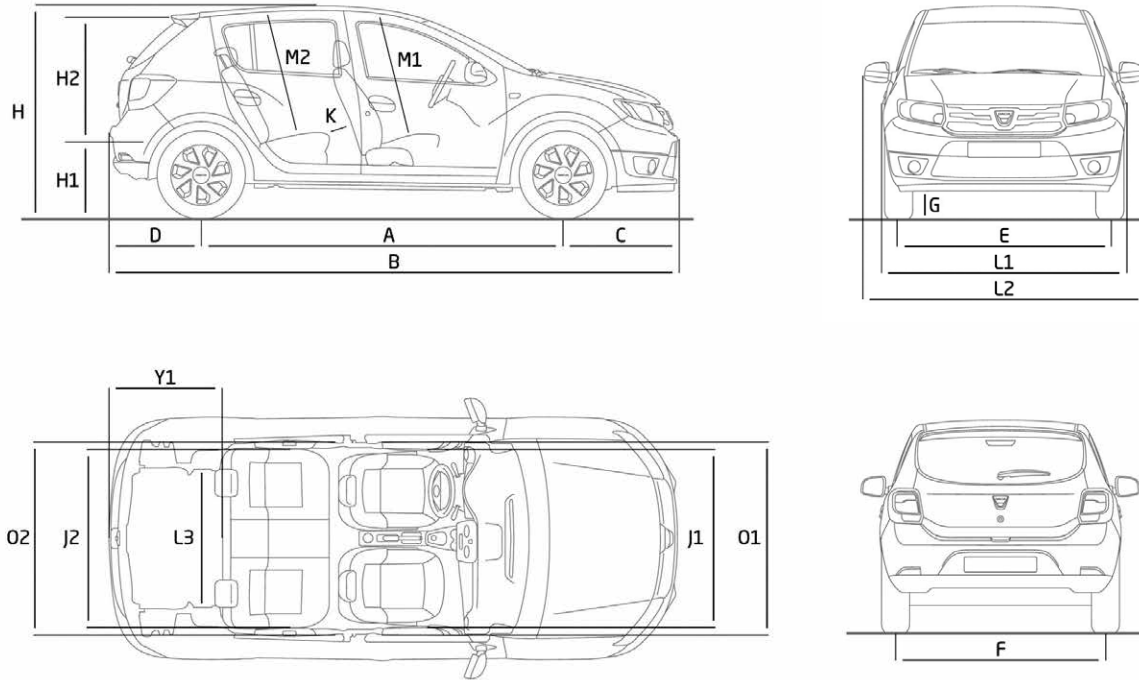
<sup>2</sup> De werking van de bluetoothondersteuning kan verschillen, afhankelijk van het type en merk telefoon dat u gebruikt

# Technische gegevens

	TCe 100 Bi-Fuel		TCe 100		TCe 90 Easy-R	
	Sandero	Sandero Stepway	Sandero	Sandero Stepway	Sandero	Sandero Stepway
<b>CARROSSERIE</b>						
Aantal zitplaatsen	5					
<b>MOTOR</b>						
Cilinderinhoud (cm³)	999		999		898	
Brandstof	Benzine		Benzine		Benzine	
Aantal cilinders / kleppen	3 / 12		3 / 12		3 / 12	
Max. vermogen kW (pk)	74 (100)		74 (100)		66 (90)	
bij toerental (t/min)	5 000		5 000		5 000	
Max. koppel (N.m. bij t/min)	170 (2 000)		160 (2 250)		140 (2 250)	
Inspuitsysteem	Multipoint injectie + Turbo		Multipoint injectie + Turbo		Multipoint injectie + Turbo	
Emissienorm	Euro 6		Euro 6		Euro 6	
<b>EFFICIENCY</b>						
Stop & Start systeem	Ja					
<b>VERSNELLINGSBAK</b>						
Aantal versnellingen	5					
<b>REMSYSTEEM</b>						
ABS met noodstopbekrachtiging	Standaard		Standaard		Standaard	
Vóór: geventileerde schijven - Ø (mm)	258 / 22		258 / 22		258 / 22	
Achter: trommelremmen - (inch)	8		8		8	
<b>WIELOPHANGING</b>						
Voortrein	Pseudo McPherson met driehoekige draagarm					
Achtereixin	H-vormig met vervormbaar profiel en voorgeprogrammeerde geometrie - schroefveren					
<b>STUURINRICHTING</b>						
Stuurbekrachtiging	Hydraulische stuurbekrachtiging					
Draaicirkel tussen stoerpranden of muren (m)	10,7	10,5	10,7	10,5	10,7	10,5
<b>BANDEN</b>						
Standaard bandenmaat	185/65 R15	205/55 R16	185/65 R15	205/55 R16	185/65 R15	205/55 R16
<b>INHOUD</b>						
Volume kofferruimte minimaal (l)	320		320		320	
Volume kofferruimte maximaal (l)	1 200		1 200		1 200	
Brandstoftank (l)	50		50		50	
LPG tank (l)	32		nvt		nvt	
<b>PRESTATIES</b>						
0-100 km/h (s)	11,5	11,6	11,7	12,0	11,5	11,6
Topsnelheid op het circuit (km/u)	182	174	179	172	175	168
<b>BRANDSTOFVERBRUIK IN L/100 KM (VOLGENS EG RICHTLIJN 715/2007 TIJDENS WLTP TESTCYLCUS)<sup>3</sup></b>						
Gecombineerd verbruik op benzine	5,7	6,0	5,6	6,0	6,2	6,6
Verbruik bij lage snelheid	7,4	7,4	7,0	7,2	7,8	7,9
Verbruik bij gemiddelde snelheid	5,2	5,3	5,2	5,3	5,9	6,1
Verbruik bij hoge snelheid	4,9	5,2	4,8	5,1	5,4	5,7
Verbruik bij extra hoge snelheid	6,0	6,7	6,1	6,8	6,5	7,1
CO <sub>2</sub> (g/km) op benzine	128	136	126	135	140	148
Gecombineerd verbruik op LPG	7,1	7,6				
Verbruik bij lage snelheid	9,4	9,4				
Verbruik bij gemiddelde snelheid	6,5	6,7				
Verbruik bij hoge snelheid	6,1	6,4				
Verbruik bij extra hoge snelheid	7,5	8,3				
CO <sub>2</sub> (g/km) op LPG	115	123				
<b>GEWICHT (KG) (VOLGENS EG RICHTLIJN 715/2007)</b>						
Massa rijklaar	1 134	1 165	1 115	1 144	1 091	1 122
Massa ledig	1 034	1 065	1 015	1 044	991	1 022
Max. toelaatbaar gewicht	1 560	1 560	1 522	1 540	1 527	1 544
Max. toelaatbaar treingewicht	2 350	2 350	2 312	2 330	2 317	2 334
Max. toelaatbaar aanhangergewicht (geremd) <sup>2</sup>	1 090	1 090	1 090	1 090	1 090	1 090
Max. toelaatbaar aanhangergewicht (ongeremd)	565	530	555	570	545	560
Max. toelaatbare kogeldruk	75	75	75	75	75	75

<sup>1</sup> De CO<sub>2</sub>- en relatieve verbruikscijfers worden officieel gemeten volgens EG-richtlijn 715/2007. Deze testmethode geeft u de mogelijkheid auto's op zuinigheid met elkaar te vergelijken en heeft niet als doel het daadwerkelijke verbruik nauwkeurig weer te geven. De vermelde waarden voor brandstofverbruik en CO<sub>2</sub>-uitstoot zijn gebaseerd op de WLTP - testmethode voor de standaarduitvoering van de versie zonder opties. Het verbruik van uw auto zal in de praktijk veelal afwijken van de in het kader van de Europese test gemeten waarden en is afhankelijk van zaken als de belading, weersomstandigheden en uw rijgedrag. <sup>2</sup> Dit maximale aanhangergewicht is alleen toegestaan als bovengenoemd treingewicht (beladen auto + beladen aanhanger) niet wordt overschreden.

# Afmetingen



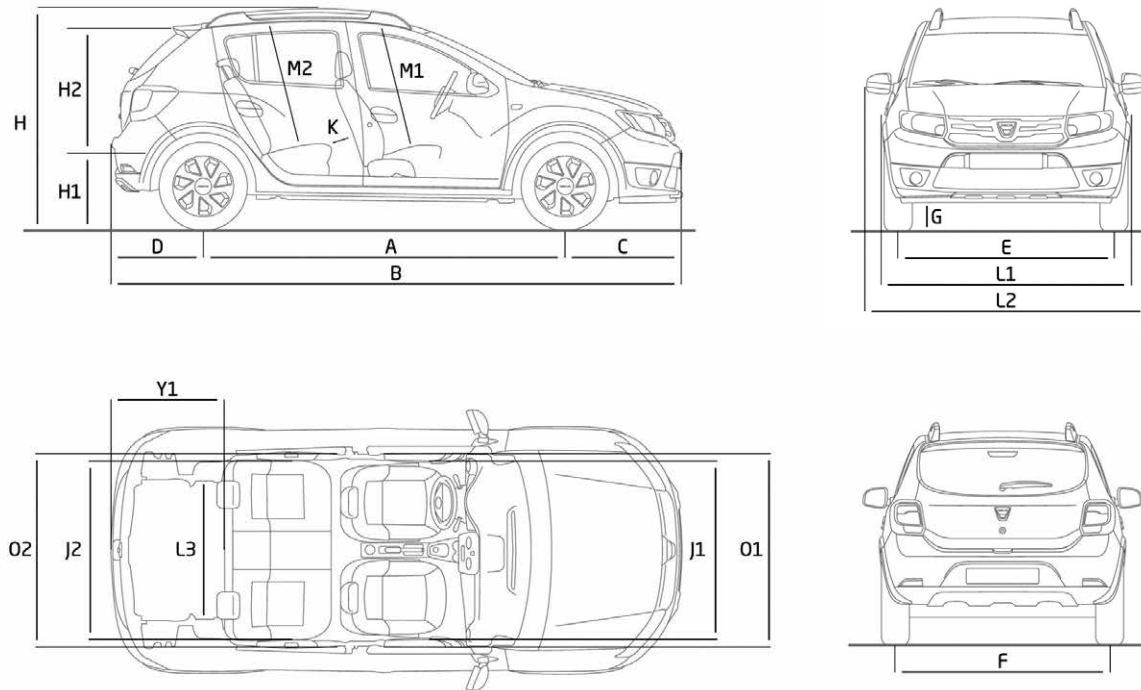
VOLUME BAGAGERUIMTE (in dm3 volgens ISO-norm 3832)	
Volume bagageruimte (in liter volgens ISO-norm) 5 zitplaatsen	320
Volume bagageruimte 2 zitplaatsen (met achterbank opgeklapt)	1 200

AFMETINGEN (mm)		
<b>A</b>	Wielbasis	2 589
<b>B</b>	Totale lengte	4058
<b>C</b>	Overhang voor	813
<b>D</b>	Overhang achter	656
<b>E</b>	Spoorbreedte voor	1 493
<b>F</b>	Spoorbreedte achter	1 476
<b>G</b>	Grondspeling	163
<b>H</b>	Totale hoogte onbeladen zonder / met dakrails	1 518
<b>H1</b>	Laadhoogte onbeladen	761
<b>H2</b>	Hoogte opening bagageruimte	622

<b>J1</b>	Breedte interieur op schouderhoogte voor	1 387
<b>J2</b>	Breedte op interieur op schouderhoogte op 2 <sup>e</sup> zitrij	1 393
<b>K</b>	Beenruimte op kniehoogte tweede zitrij	144
<b>L1/L2</b>	Totale breedte zonder/ met zijspiegels	1 733 / 1 994
<b>L3</b>	Breedte bagageruimte tussen de wielkasten	1 005
<b>M1</b>	Afstand tussen zitting en het dak vóór (14°)	900
<b>M2</b>	Afstand tussen zitting en het dak tweede zitrij (14°)	880

<b>O1</b>	Breedte interieur op ellebooghoogte voor	1 417
<b>O2</b>	Breedte op interieur op ellebooghoogte op 2 <sup>e</sup> zitrij	1 436
<b>Y1</b>	Lengte bagageruimte tot de tweede zitrij	856

# Afmetingen



**VOLUME BAGAGERUIMTE (in dm3 volgens ISO-norm 3832)**

Volume bagageruimte (in liter volgens ISO-norm) 5 zitplaatsen	320
Volume bagageruimte 2 zitplaatsen (met achterbank opgeklapt)	1 200

**AFMETINGEN (mm)**

<b>A</b> Wielbasis	2 590
<b>B</b> Totale lengte	4 081
<b>C</b> Overhang voor	835
<b>D</b> Overhang achter	656
<b>E</b> Spoorbreedte voor	1 490
<b>F</b> Spoorbreedte achter	1 481
<b>G</b> Grondspeling	207
<b>H</b> Totale hoogte onbeladen zonder / met dakrails	1 559 / 1 618
<b>H1</b> Laadhoogte onbeladen	798
<b>H2</b> Hoogte opening bagageruimte	622

<b>J1</b> Breedte interieur op schouderhoogte voor	1 387
<b>J2</b> Breedte op interieur op schouderhoogte op 2 <sup>e</sup> zitrij	1 393
<b>K</b> Beenruimte op kniehoogte tweede zitrij	144
<b>L1/L2</b> Totale breedte zonder/ met zijspiegels	1 733 / 1 994
<b>L3</b> Breedte bagageruimte tussen de wielkasten	1 005
<b>M1</b> Afstand tussen zitting en het dak vóór (14°)	900
<b>M2</b> Afstand tussen zitting en het dak tweede zitrij (14°)	880

<b>O1</b> Breedte interieur op ellebooghoogte voor	1 417
<b>O2</b> Breedte op interieur op ellebooghoogte op 2 <sup>e</sup> zitrij	1 436
<b>Y1</b> Lengte bagageruimte tot de tweede zitrij	856



Logan MCV

# Logan MCV

## Belangrijkste standaarduitrusting

### ESSENTIAL

#### Techniek en veiligheid

- Front Airbag bestuurder en passagier (uitschakelbare passagiersairbag)
- Zijairbags vóór
- Bandenreparatieset
- Elektronische Stabiliteits Controle (ESC) met tractiecontrole (ASR)
- Bandenspanningcontrolesysteem
- Schakelindicator
- ECO-mode<sup>1</sup>
- Instrumentenpaneel met analoge toerenteller en snelheidsmeter
- Richtingaanwijzer met 'snelwegfunctie'
- LED dagrijverlichting
- Hill-start assist

- Stop en Start systeem
- Antiblokkeersysteem (ABS) met elektronische remkrachtverdeling (EBV) en noodstopbekrachtiging

#### Comfort

- Centrale portiervergrendeling met afstandsbediening
- Elektrisch bedienbare zijruiten vóór met sneltoets voor bestuurder
- Binnenverlichting vóór
- 12 volt aansluiting voor- en achterzijde middenconsole

#### Multimedia

- Radio met CD/MP3 speler, Bluetooth<sup>®2</sup>, stuurwielbediening, USB- en 3,5 mm Jack aansluiting

#### Exterieur

- Buitenspiegelkappen in zwart
- Portiergrepen buitenzijde in zwart
- Dakrails in zwart
- Bumpers in carrosseriekleur
- Stalen wielen 15" met wioldop 'Groomy'

#### Interieur

- Bekleding 'Essential'
- Dashboard in donker antraciet met omlijsting

- middenconsole in chroomkleur met satijnglans en omlijsting luchtroosters Piano Zwart
- Versnellingspookknop in chroomkleur met satijnglans
- Inleg stuurwiel in chroomkleur met satijnglans
- Twee bekerhouders vóór (0,5L fles / 0,33L blik)
- Één bekerhouder achter (0,5L fles / 0,33L blik)
- Achterbank leuning neerklapbaar in 2 delen (1/3-2/3)
- 3 hoofdsteunen achter, middelste 'komma' vormig

**Essential vanaf € 11.930**

### COMFORT (extra t.o.v. ESSENTIAL)

#### Techniek en veiligheid

- Boordcomputer<sup>3</sup>
- Mistlampen vóór
- Cruise Control met snelheidsbegrenzer

- Stuurwiel in hoogte verstelbaar
- Bestuurdersstoel in hoogte verstelbaar
- Middenarmsteun vóór

#### Exterieur

- Chroomdetails in de voorbumper
- Portiergrepen buitenzijde in carrosseriekleur
- Buitenspiegelkappen in carrosseriekleur
- Stalen wielen 15" met wioldop 'Popster'

- Striping B en C stijl zwart
- Dakrails in lengterichting in chroomkleur met satijnglans

#### Interieur

- 3 hoofdsteunen achter 'komma' vormig
- Dashboard in donker antraciet met omlijsting middenconsole in chroomkleur met satijnglans en omlijsting luchtroosters in satijn chroom

- Bekleding 'Comfort'
- Handgrepen in chroomkleur met satijnglans
- Met leder bekleed stuurwiel
- Opbergnet zijkant passagiersstoel

**Comfort vanaf € 13.430**

<sup>1</sup> Bij activering van de ECO- modus worden de prestaties van de auto geoptimaliseerd, de auto reageert minder snel op het gaspedaal, er is minder koppel en vermogen beschikbaar en worden de snel functies van airco- en verwarmingssysteem beperkt om het brandstofverbruik te reduceren.

<sup>2</sup> De werking van de bluetoothondersteuning kan verschillen, afhankelijk van het type en merk telefoon dat u gebruikt.

<sup>3</sup> De functionaliteit van de boordcomputer vervalt i.c.m. Tce 90 Bi-Fuel Stop & Start.



# Logan MCV STEPWAY

## Belangrijkste standaarduitrusting

### SÉRIE LIMITÉE 15<sup>TH</sup> ANNIVERSARY

#### Techniek en veiligheid

- Antiblokkeersysteem (ABS) met elektronische remkrachtverdeling (EBV) en noodstopbekrachtiging
- Front Airbag bestuurder en passagier (uitschakelbare passagiersairbag)
- Zijairbags vóór
- Bandenreparatieset
- Elektronische Stabiliteits Controle (ESC) met tractiecontrole (ASR)
- Bandenspanningcontrolesysteem
- Schakelindicator
- ECO-mode<sup>1</sup>
- Instrumentenpaneel met analoge toerenteller en snelheidsmeter
- Richtingaanwijzer met 'snelwegfunctie'
- LED dagrijverlichting
- Hill-start assist
- Stop en Start systeem
- Mistlampen vóór
- Boordcomputer<sup>2</sup>
- Cruise Control met snelheidsbegrenzer
- Veiligheidsgordels vóór in hoogte verstelbaar
- Parkeersensoren in de achterbumper met sonische weergave
- Achteruitrijcamera

#### Comfort

- Elektronisch geregelde airconditioning
- Centrale portiervergrendeling met afstandsbediening
- Elektrisch bedienbare zijruiten vóór met sneltoets voor bestuurder
- 12 volt aansluiting vóór en achterzijde middenconsole
- Binnenverlichting vóór
- Elektrisch verstelbare en verwarmbare buitenspiegels
- Stuurwiel in hoogte verstelbaar
- Bestuurdersstoel in hoogte verstelbaar
- Verlicht dashboardkastje
- Elektrisch bedienbare ruiten achter

#### Multimedia

- MEDIA NAV DAB+ multimedia- en navigatiesysteem 7" touchscreen navigatie, Radio/ MP3 met stuurwielbediening, Bluetooth<sup>®3</sup>, USB- en 3,5 mm jack aansluiting met ondersteuning Apple CarPlay™ en Android Auto™

#### Exterieur

- Buitenspiegelkappen in hoogglans zwart
- Dakrails uitgevoerd in Gris metal
- Portiergrepen buitenzijde in zwart
- Bumpers in carrosseriekleur
- Designwielen 16" 'Bayadere' met blauwe naaf
- Off-road look: specifieke voor- en achterbumper met voor- en achterskids wielkastverbreeders, zijskirts en dakrails in chroomkleur met satijnglans
- Striping op C-stijl in zwart met honingraat motief
- 15<sup>th</sup> Anniversary batch op zijdscherm voor

#### Interieur

- Bekleding 15<sup>th</sup> Anniversary
- Dashboard in donker antraciet met omlijsting middenconsole in grijs en omlijsting luchtroosters in blauw
- Versnellingspookknop in chroomkleur met satijnglans
- Twee bekerhouders vóór (0,5L fles / 0,33L blik)
- Één bekerhouder achter (0,5L fles / 0,33L blik)
- Achterbank leuning neerklapbaar in 2 delen (1/3-2/3)
- 3 hoofdsteunen achter 'komma' vormig
- Opbergnet zijkant passagiersstoel
- Met leder bekleed stuurwiel
- Inleg stuurwiel in chroomkleur met satijnglans met 'Stepway' logo

**Série Limitée 15<sup>th</sup> Anniversary vanaf € 16.530**

<sup>1</sup> Bij activering van de ECO- modus worden de prestaties van de auto geoptimaliseerd, de auto reageert minder snel op het gaspedaal, er is minder koppel en vermogen beschikbaar en worden de snel functies van airco- en verwarmingssysteem beperkt om het brandstofverbruik te reduceren.

<sup>2</sup> De functionaliteit van de boordcomputer is beperkt i.c.m. de TCe 100 Bi-Fuel motor.

<sup>3</sup> De werking van de bluetoothondersteuning kan verschillen, afhankelijk van het type en merk telefoon dat u gebruikt.

## Versieprijsen Logan MCV

MOTOR	UITVOERING	kW / pk	ENERGIELABEL <sup>1</sup>	CO <sub>2</sub> <sup>2</sup>	NETTO CATALOGUSPRIJS €	BTW €	BPM € <sup>3</sup>	FISCALE WAARDE €	CONSUMENTEN-ADVIESPRIJS € <sup>4</sup>	BIJTELLING VANAF € <sup>5</sup>
<b>BENZINE</b>										
<b>TCe 100 Bi-Fuel</b>	Essential	74 / 100	A	115	7.693,39	1.615,61	1.881,00	11.190,00	<b>11.930,00</b>	76,93
	Comfort	74 / 100	A	116	8.885,95	1.866,05	1.938,00	12.690,00	<b>13.430,00</b>	87,24
<b>TCe 100</b>	Essential	74 / 100	B	126	7.695,87	1.616,13	3.178,00	12.490,00	<b>13.230,00</b>	85,87
	Comfort	74 / 100	B	126	8.935,54	1.876,46	3.178,00	13.990,00	<b>14.730,00</b>	96,18
<b>TCe 90 Easy-R</b>	Comfort	66 / 90	C	140	8.575,21	1.800,79	4.914,00	15.290,00	<b>16.030,00</b>	105,12

## Versieprijsen Logan MCV Stepway

MOTOR	UITVOERING	kW / pk	ENERGIELABEL <sup>1</sup>	CO <sub>2</sub> <sup>2</sup>	NETTO CATALOGUSPRIJS €	BTW €	BPM € <sup>3</sup>	FISCALE WAARDE €	CONSUMENTEN-ADVIESPRIJS € <sup>4</sup>	BIJTELLING VANAF € <sup>5</sup>
<b>BENZINE</b>										
<b>TCe 100 Bi-Fuel</b>	Série Limitée 15 <sup>th</sup> Anniversary	74 / 100	B	121	10.935,54	2.296,46	2.558,00	15.790,00	<b>16.530,00</b>	108,56
<b>TCe 100</b>	Série Limitée 15 <sup>th</sup> Anniversary	74 / 100	C	132	10.800,00	2.268,00	3.922,00	16.990,00	<b>17.730,00</b>	116,81
<b>TCe 90 Easy-R</b>	Série Limitée 15 <sup>th</sup> Anniversary	66 / 90	D	145	10.542,15	2.213,85	5.534,00	18.290,00	<b>19.030,00</b>	125,74

<sup>1</sup> Het energielabel is berekend op basis van de CO<sub>2</sub>-uitstoot gebaseerd op de WLTP-testmethode.

<sup>2</sup> Gemiddelde CO<sub>2</sub>-uitstoot g/km (gemeten volgens EG-richtlijn 715/2007). De vermelde waarden voor brandstofverbruik en CO<sub>2</sub>-uitstoot zijn gebaseerd op de WLTP - testmethode voor de standaarduitvoering van de versie zonder opties. Het toevoegen van opties of optiepakketten kan van invloed zijn op de daadwerkelijke hoogte van de CO<sub>2</sub>-uitstoot en het bpm-bedrag. Raadpleeg de configurator op Dacia.nl voor de meest actuele prijsstelling en bpm

<sup>3</sup> In het BPM-bedrag zijn eventuele correcties vanwege de CO<sub>2</sub>-uitstoot verwerkt voor de standaarduitvoering van de versie zonder opties.

<sup>4</sup> Consumentenadviesprijs is prijs inclusief: kosten rijklaar maken (uitgebreide routeservice gedurende de garantieperiode, lifehammer, transportkosten, €10 brandstof, nulbeurt, deconserveren, poetsen, kentekenplaten, kentekenhouder, handlings- en uitleg multimedia- en navigatiesysteem, t.w.v. € 653,90, incl. 21% btw), registratiekosten (t.w.v. € 51,10, btw-vrij) en recyclingsbijdrage (t.w.v. € 35,00 incl. 21% btw).

<sup>5</sup> Netto bijtelling per maand gebaseerd op de fiscale waarde van het voertuig exclusief opties en op een belastingschijf van 37,35%.

# Pakketten & opties

	CONSUMENTENADVIESPRIJS							
	ESSENTIAL	COMFORT	SERIE LIMITEE 15 <sup>TH</sup> ANNIVERSARY	NETTO €	BTW €	INCL. BTW €	BPM € <sup>1</sup>	INCL. BTW en BPM €
<b>PAKKETTEN</b>								
<b>Pack Comfort</b>								
Bestuurdersstoel, stuurwiel en veiligheidsgordels voor in hoogte verstelbaar								
in combinatie met TCe 100	○	-	-	128,10	26,90	155,00	0,00	155,00
in combinatie met TCe 100 Bi-Fuel	○	-	-	128,10	26,90	155,00	57,00	212,00
<b>Pack Prestige</b>								
Navigatie met 7" touchscreen, DAB+ Radio/ MP3, Bluetooth <sup>®3</sup> , stuurwielbediening, USB- en 3,5 mm jack aansluiting met ondersteuning Apple CarPlay™ en Android Auto™								
Parkeersensoren achter								
Elektrisch bedienbare zijruiten achter								
in combinatie met TCe 100 en TCe 100 Bi-Fuel	-	○	-	574,38	120,62	695,00	0,00	695,00
in combinatie met TCe 90 Easy-R	-	○	-	574,38	120,62	695,00	124,00	819,00
<b>Pack Prestige Camera</b>								
Navigatie met 7" touchscreen, DAB+ Radio/ MP3, Bluetooth <sup>®3</sup> , stuurwielbediening, USB- en 3,5 mm jack aansluiting met ondersteuning Apple CarPlay™ en Android Auto™								
Parkeersensoren achter								
Elektrisch bedienbare zijruiten achter								
in combinatie met TCe 100 en TCe 100 Bi-Fuel	-	○	-	657,02	137,98	795,00	0,00	795,00
in combinatie met TCe 90 Easy-R	-	○	-	657,02	137,98	795,00	124,00	919,00

	CONSUMENTENADVIESPRIJS							
	ESSENTIAL	COMFORT	SERIE LIMITEE 15 <sup>TH</sup> ANNIVERSARY	NETTO €	BTW €	INCL. BTW €	BPM € <sup>1</sup>	INCL. BTW en BPM €
<b>OPTIES</b>								
<b>VEILIGHEID</b>								
Reservewiel (max 80 km/h) (niet mogelijk i.c.m. TCe 100 Bi-Fuel)								
in combinatie met TCe 100	○	-	-	119,83	25,17	145,00	0,00	145,00
in combinatie met TCe 100 en TCe 90 Easy-R	-	○	○	119,83	25,17	145,00	124,00	269,00
<b>COMFORT</b>								
Handbediende airconditioning								
in combinatie met TCe 100	○	●	-	409,09	85,91	495,00	0,00	495,00
in combinatie met TCe 100 Bi-Fuel	○	●	-	409,09	85,91	495,00	57,00	552,00
Parkeersensoren in de achterbumper met sonische weergave	-	○	-	161,16	33,84	195,00	0,00	195,00
Parkeersensoren achter met achteruitrijcamera en sonische weergave								
in combinatie met TCe 100 en TCe 100 Bi-Fuel	-	○P	●	243,80	51,20	295,00	0,00	295,00
in combinatie met TCe 90 Easy-R	-	○P	●	243,80	51,20	295,00	124,00	419,00
Elektrische ramen achter	-	○P	●	161,16	33,84	195,00	0,00	195,00
<b>INTERIEUR</b>								
Lederen bekleding 'Riviera' antraciet <sup>2</sup>	-	○	○	491,74	103,26	595,00	0,00	595,00
<b>EXTERIEUR</b>								
Metaallak	○	○	○	491,74	103,26	595,00	0,00	595,00
Lichtmetalen wielen 15" 'Chamade'	-	○	-	326,45	68,55	395,00	124,00	519,00
<b>MULTIMEDIA</b>								
MEDIA NAV DAB+ multimedia- en navigatiesysteem								
Navigatie met 7" touchscreen, DAB+ Radio/ MP3, Bluetooth <sup>®3</sup> , stuurwielbediening, USB- en 3,5 mm jack aansluiting met ondersteuning Apple CarPlay™ en Android Auto™								
in combinatie met TCe 100 en TCe 100 Bi-Fuel	-	○P	●	409,09	85,91	495,00	0,00	495,00
in combinatie met TCe 90 Easy-R	-	○P	●	409,09	85,91	495,00	124,00	619,00
Kaart van West Europa voor MEDIA NAV DAB+ multimedia- en navigatiesysteem	-	○	○	78,51	16,49	95,00	0,00	95,00

● = standaard, ○ = optie, P = onderdeel van Pack, - = niet leverbaar

<sup>1,2</sup> In het bpm-bedrag is het effect van eventuele extra CO<sub>2</sub>-uitstoot verwerkt voor de keuze van de optie in combinatie met motor en versiecode, zoals bekend bij het opstellen van deze prijslijst. Raadpleeg de configurator op Dacia.nl voor de meest actuele prijsstelling en bpm

<sup>3</sup> De werking van de bluetoothondersteuning kan verschillen, afhankelijk van het type en merk telefoon dat u gebruikt

## Uitrustingspecificaties

	SERIE LIMTIEE		
	ESSENTIAL	COMFORT	15 <sup>TH</sup> ANNIVERSARY
<b>TECHNIEK EN VEILIGHEID</b>			
Antiblokkeersysteem (ABS) met elektronische remkrachtverdeling (EBV) en noodstopbekrachtiging	●	●	●
Elektronische Stabiliteits Controle (ESC) met tractiecontrole (ASR)	●	●	●
Frontairbags bestuurder en passagier (passagiersairbag uitschakelbaar)	●	●	-
Zijairbags vóór	●	●	●
Veiligheidsgordels met gordelspanner en spankrachtbegrenzer zitplaatsen bestuurder en passagier vóór	●	●	●
3-punts veiligheidsgordels vóór	●	●	●
3-punts veiligheidsgordels achter	●	●	●
3 hoofdsteunen achter (tweede zitrij), middelste 'komma' vormig	●	-	-
3 hoofdsteunen achter 'komma' vormig	-	●	●
ISOFIX-bevestigingssysteem voor kinderzitjes op de buitenste zitplaatsen achter	●	●	●
Hydraulische stuurbekrachtiging	●	●	●
Toerenteller	●	●	●
Schakelindicator	●	●	●
ECO-Modus <sup>1</sup>	●	●	●
Bandenspanningcontrolesysteem	●	●	●
Boordcomputer <sup>2</sup>	-	●	●
Cruise Control met snelheidsbegrenzer (Alleen i.c.m. leder bekleed stuurwiel)	-	●	●
Parkeersensoren in de achterbumper met sonische weergave	-	○	-
Parkeersensoren en achteruitrijcamera met sonische weergave	-	○/P	●
Waarschuwingssignaal bij niet uitschakelen van de verlichting	●	●	●
Waarschuwingssignaal "niet goed gesloten portieren"	●	●	●
Waarschuwingssignaal "gordel niet om" bestuurder en passagier vóór	●	●	●
LED-dagrijverlichting	●	●	●
Mistlampen vóór	-	●	●
Bandenreparatieset (vervalt bij keuze voor optie reservewiel)	●	●	●
Reservewiel (max 80 km/h) (niet mogelijk i.c.m. Tce 100 Bi-Fuel)	○	○	○
Stop & Start systeem	●	●	●
Hill start assist	●	●	●
<b>COMFORT</b>			
Verwarming en ventilatie met 4 snelheden	●	-	-
Handbediende airconditioning	○	●	-
Elektronisch geregelde airconditioning	-	-	●
Handmatig verstelbare buitenspiegels van binnenuit	●	-	-
Elektrisch verstelbare en verwarmbare buitenspiegels	-	●	●
Centrale portiervergrendeling met afstandsbediening	●	●	●
Elektrisch bedienbare zijruiten vóór met sneltoetsbediening aan bestuurderszijde	●	●	●
Elektrisch bedienbare zijruiten achter	-	P	●
Stuurwiel in hoogte verstelbaar	-	●	●
Met leder bekleed stuurwiel	-	●	●
Bestuurdersstoel in hoogte verstelbaar	-	●	●
Binnenverlichting vóór	●	●	●
Binnenverlichting achter	-	●	●
Zonwerend glas rondom	●	●	●
12 volt aansluiting vóór en achterzijde middenconsole	●	●	●
Richtingaanwijzer met 'snelwegfunctie'	●	●	●
Middenarmsteun vóór	-	●	●

● = standaard, ○ = optie, P = onderdeel van een optie of optiepakket, - = niet leverbaar

<sup>1</sup> Bij activering van de ECO- modus worden de prestaties van de auto geoptimaliseerd, de auto reageert minder snel op het gaspedaal, er is minder koppel en vermogen beschikbaar en worden de snelfuncties van airco- en verwarmingssysteem beperkt om het brandstofverbruik te reduceren.

<sup>2</sup> De functionaliteit van de boordcomputer vervalt i.c.m. Tce 100 Bi-Fuel

# Uitrustingspecificaties

	SERIE LIMTIEE		
	ESSENTIAL	COMFORT	15 <sup>TH</sup> ANNIVERSARY
<b>MULTIMEDIA</b>			
DAB+ Radio met MP3 speler, Bluetooth <sup>®3</sup> , stuurwielbediening, USB- en 3,5 mm Jack aansluiting	●	●	-
MEDIA NAV DAB+ multimedia- en navigatiesysteem:	-	○/P	●
• Navigatie met 7" touchscreen			
• DAB+ Radio/ MP3, Bluetooth <sup>®3</sup> , stuurwielbediening, USB- en 3,5 mm jack aansluiting			
• Met ondersteuning Apple CarPlay <sup>™</sup> en Android Auto <sup>™</sup>			
Kaart van West Europa voor MEDIA NAV DAB+ multimedia- en navigatiesysteem	○	○	○
<b>EXTERIEUR</b>			
Voor- en achterbumper in carrosseriekleur	●	●	●
Chroomdetails in de grille	●	●	●
Portierhandgrepen in zwart	●	-	●
Portierhandgrepen in carrosseriekleur	-	●	-
Buitenspiegelkappen in zwart	●	-	-
Buitenspiegelkappen in carrosseriekleur	-	●	-
Buitenspiegelkappen en dakrails in Dark metal	-	-	●
Design Stepway: specifiek voor- en achterbumper met voor en achterskids, wielkastverbreeders, zijskirts in chroomkleur met satijnglans	-	-	●
Stalen wielen 15" met wioldop 'Groomy'	●	-	-
Stalen wielen 15" met wioldop 'Popster'	-	●	-
Designwielen 16" two tone met blauwe naaf	-	-	●
Lichtmetalen wielen 15" 'Chamade'	-	○	-
Metaallak	○	○	○
Striping zwart op B-stijl	●	●	-
Striping op B-stijl in zwart met honingraat motief	-	-	●
15 <sup>th</sup> Anniversary batch op zijscherm voor	-	-	●
<b>INTERIEUR</b>			
Dashboard in donker antraciet met omlijsting luchtroosters in Piano Zwart	●	-	-
Omlijsting middenconsole in chroomkleur met satijnglans	●	●	-
Dashboard in donker antraciet met omlijsting luchtroosters in antraciet	-	-	●
Omlijsting middenconsole in Chroomkleur met satijnglans	-	-	●
Versnellingspookknop in chroomkleur met satijnglans	●	●	●
Inleg stuurwiel in chroomkleur met satijnglans	●	●	●
Deurpanelen binnenzijde in donkergrijs	●	-	-
Deurpanelen binnenzijde in donkergrijs met deurgreep voorportieren in chroom met satijnglans	-	●	●
Achterbankleuning neerklapbaar in 2 delen (1/3-2/3)	-	●	●
Omlijsting instrumentenpaneel in chroomkleur met satijnglans	●	●	●
Bekleding 'Essential'	●	-	-
Bekleding 'Comfort'	-	●	-
Bekleding '15 <sup>th</sup> Anniversary'	-	-	●
Opbergvakken in voorportieren	●	●	●
Insteekvakken aan de rugleuning van de voorstoelen	●	●	●
Twee bekerhouders vóór (0,5L fles / 0,33L blik)	●	●	●
Één bekerhouder achter (0,5L fles / 0,33L blik)	●	●	●
Bagageafdekhoes	●	●	●
Bagagescheidingsnet	○	○	○
Opbergnet zijkant passagiersstoel	-	●	●

● = standaard, ○ = optie, P = onderdeel van een optie of optiepakket, - = niet leverbaar

<sup>3</sup> De werking van de bluetoothondersteuning kan verschillen, afhankelijk van het type en merk telefoon dat u gebruikt

# Logan MCV

## Technische gegevens

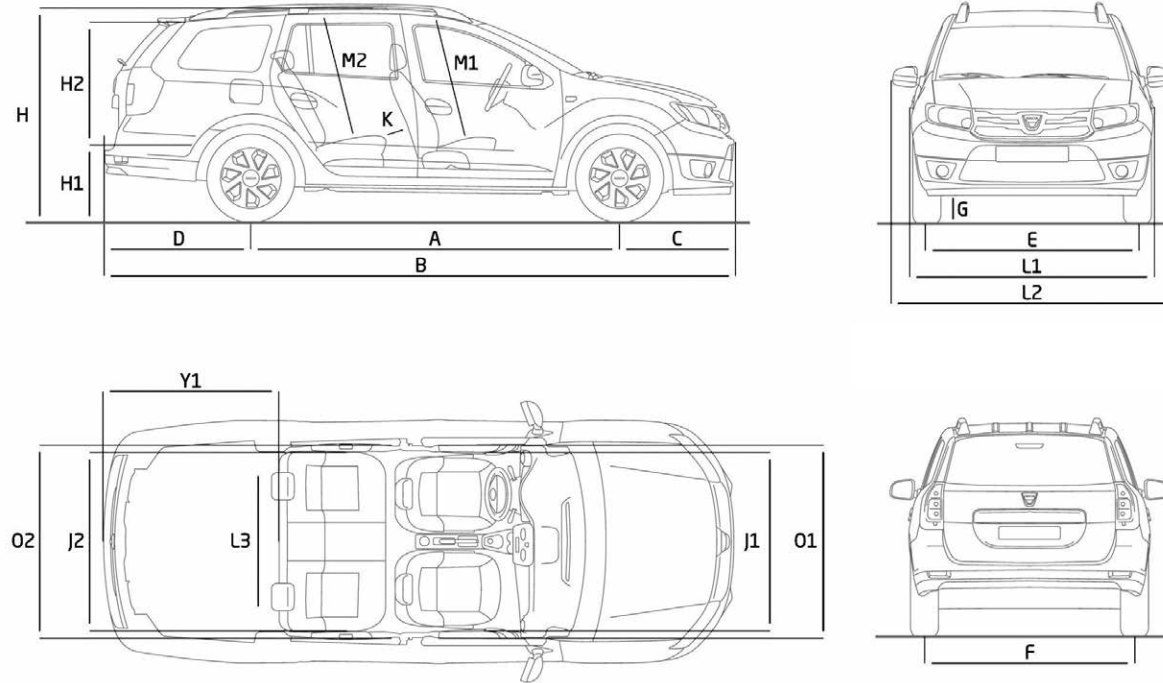
	TCe 100 Bi-Fuel		TCe 100		TCe 90 Easy-R	
	Logan MCV	Logan MCV Stepway	Logan MCV	Logan MCV Stepway	Logan MCV	Logan MCV Stepway
<b>CARROSSERIE</b>						
Aantal zitplaatsen					5	
<b>MOTOR</b>						
Cilinderinhoud (cm <sup>3</sup> )	999		999		898	
Brandstof	Benzine		Benzine		Benzine	
Aantal cilinders / kleppen	3 / 12		3 / 12		3 / 12	
Max. vermogen kW (pk)	74 (100)		74 (100)		66 (90)	
bij toerental (t/min)	5 000		5 000		5 000	
Max. koppel (N.m. bij t/min)	170 (2 000)		170 (2 000)		140 (2 250)	
Inspuitsysteem	Multipoint injectie + Turbo		Multipoint injectie + Turbo		Multipoint injectie + Turbo	
Emissienorm	Euro 6		Euro 6		Euro 6	
<b>EFFICIENCY</b>						
Stop & Start systeem			Ja			
<b>VERSNELLINGSBAK</b>						
Aantal versnellingen			5			
<b>REMSYSTEEM</b>						
ABS met noodstopbekrachtiging	Standaard		Standaard		Standaard	
Vóór: geventileerde schijven - Ø (mm)	258 / 22		258 / 22		258 / 22	
Achter: trommelremmen - (inch)	8		8		8	
<b>WIELOPHANGING</b>						
Voortrein			Pseudo McPherson met driehoekige draagarm			
Achterein			H-vormig met vervormbaar profiel en voorgeprogrammeerde geometrie - schroefveren			
<b>STUURINRICHTING</b>						
Stuurbekrachtiging			Hydraulische stuurbekrachtiging			
Draaicirkel tussen stoepranden of muren (m)	10,7	10,5	10,7	10,5	10,7	10,5
<b>BANDEN</b>						
Standaard bandenmaat	185/65 R15	205/55 R16	185/65 R15	205/55 R16	185/65 R15	205/55 R16
<b>INHOUD</b>						
Volume kofferruimte minimaal (l)	573		573		573	
Volume kofferruimte maximaal (l)	1 518		1 518		1 518	
Brandstoftank (l)	50		50		50	
LPG tank (l)	32		32		32	
<b>PRESTATIES</b>						
0-100 km/h (s)	11,6	12,4	11,6	12,4	11,6	12,4
Topsnelheid op het circuit (km/u)	183	180	183	180	175	168
<b>BRANDSTOFVERBRUIK (L/100 KM)<sup>1</sup> (VOLGENS EG RICHTLIJN 715/2007)</b>						
Gecombineerd verbruik op benzine	5,7	5,9	5,6	5,9	6,2	6,5
Verbruik bij lage snelheid	7,4 - 7,5	7,5	7,1 - 7,2	7,3	7,9	8,0
Verbruik bij gemiddelde snelheid	5,2	5,3	5,2	5,3	6,0	6,1
Verbruik bij hoge snelheid	4,9	5,1	4,8	5,0	5,4	5,6
Verbruik bij extra hoge snelheid	6,0	6,4	5,9 - 6,0	6,4	6,5	6,8
CO <sub>2</sub> (g/km) op benzine	128 - 129	134	126	132	140	145
Gecombineerd verbruik op LPG	7,1 - 7,2	7,5				
Verbruik bij lage snelheid	9,4	9,4				
Verbruik bij gemiddelde snelheid	6,6 - 6,7	6,8				
Verbruik bij hoge snelheid	6,1	6,4				
Verbruik bij extra hoge snelheid	7,4	7,9				
CO <sub>2</sub> (g/km) op LPG	115 - 116	121				
<b>GEWICHT (KG) (VOLGENS EG RICHTLIJN 715/2007)</b>						
Massa rijklaar	1 093	1 241	1 146	1 194	1 150	1 194
Massa ledig	1 093	1 141	1 046	1 094	1 050	1 094
Max. toelaatbaar gewicht	1 626	1 643	1 589	1 606	1 591	1 609
Max. toelaatbaar treingewicht	2 436	2 453	2 399	2 416	2 401	2 419
Max. toelaatbaar aanhangergewicht (geremd) <sup>2</sup>	1 110	1 110	1 110	1 110	1 110	1 110
Max. toelaatbaar aanhangergewicht (ongeremd)	595	620	570	595	575	595
Max. toelaatbare kogeldruk	75	75	75	75	75	75

<sup>1</sup> De CO<sub>2</sub>- en relatieve verbruikscijfers worden officieel gemeten volgens EG-richtlijn 715/2007. Deze testmethode geeft u de mogelijkheid auto's op zuinigheid met elkaar te vergelijken en heeft niet als doel het daadwerkelijke verbruik nauwkeurig weer te geven. De vermelde waarden voor brandstofverbruik en CO<sub>2</sub>-uitstoot zijn gebaseerd op de WLTP - testmethode voor de standaarduitvoering van de versie zonder opties. Het verbruik van uw auto zal in de praktijk veelal afwijken van de in het kader van de Europese test gemeten waarden en is afhankelijk van zaken als de belading, weersomstandigheden en uw rijgedrag.

<sup>2</sup> Dit maximale aanhangergewicht is alleen toegestaan als bovengenoemd treingewicht (beladen auto + beladen aanhanger) niet wordt overschreden.



# Afmetingen



VOLUME BAGAGERUIMTE (in dm <sup>3</sup> volgens ISO-norm 3832)	
Volume bagageruimte (in liter volgens ISO-norm) 5 zitplaatsen	573
Volume bagageruimte 2 zitplaatsen (met achterbank opgeklapt)	1 518

AFMETINGEN (mm)		
<b>A</b>	Wielbasis	2 634
<b>B</b>	Totale lengte	4 492
<b>C</b>	Overhang voor	813
<b>D</b>	Overhang achter	1 046
<b>E</b>	Spoorbreedte voor	1 493
<b>F</b>	Spoorbreedte achter	1 476
<b>G</b>	Grondspeling	142
<b>H</b>	Totale hoogte onbeladen met/zonder dakrails	1 519 / 1 550
<b>H1</b>	Laadhoogte onbeladen	589
<b>H2</b>	Hoogte opening bagageruimte	622

<b>J1</b>	Breedte interieur op schouderhoogte voor	1 387
<b>J2</b>	Breedte op interieur op schouderhoogte op 2 <sup>e</sup> zitrij	1 389
<b>K</b>	Beenruimte op kniehoogte tweede zitrij	177
<b>L1/L2</b>	Totale breedte zonder/ met zijspiegels	1 733 / 1 994
<b>L3</b>	Breedte bagageruimte tussen de wielkasten	997
<b>M1</b>	Afstand tussen zitting en het dak vóór (14°)	900
<b>M2</b>	Afstand tussen zitting en het dak tweede zitrij (14°)	886

<b>O1</b>	Breedte interieur op ellebooghoogte voor	1 415
<b>O2</b>	Breedte op interieur op ellebooghoogte op 2 <sup>e</sup> zitrij	1 432
<b>Y1</b>	Lengte bagageruimte tot de tweede zitrij	1 054

# Algemene voorwaarden en informatie

## BPM PERSONENAUTO'S

Het BPM-bedrag wordt berekend op basis van de CO<sub>2</sub>-uitstoot van het voertuig:

juli 2020		
	BENZINE & DIESEL	€
Vrijgesteld	0	0
1 <sup>e</sup> schijf	1-90 g/km	1
2 <sup>e</sup> schijf	91-116 g/km	57
3 <sup>e</sup> schijf	117-162	124
4 <sup>e</sup> schijf	163-180	204
5 <sup>e</sup> schijf	>180 g/km	408

Tevens is voor personenauto's met een dieselmotor een extra dieseltoeslag verschuldigd van € 78,82 per gram vanaf 80 gram uitstoot.

Naast het BPM-bedrag op basis van de CO<sub>2</sub>-uitstoot moet voor elke personenauto met een CO<sub>2</sub>-uitstoot > 0 gram een vast BPM-bedrag van € 366 worden betaald.

Het eventueel uit de gewijzigde BPM-wetgeving voortvloeiende bedrag is verwerkt in de consumentenprijzen van deze prijslijst. In de praktijk kan het voorkomen, dat een in deze prijslijst genoemde energie-efficiëntieklasse, CO<sub>2</sub> - uitstoot en/of fijnstofuit niet overeenkomt met de definitieve door het RDW gehanteerde waarde waardoor het vastgestelde bpm-bedrag op het moment van tenaamstelling van het kenteken kan afwijken van het in deze prijslijst genoemde bedrag. Dit kan ontstaan door wijzigingen in de specificaties van het product of door de aanpassing van de berekeningsmethode van de overheid. Dacia Nederland en haar verkooporganisatie zijn in dat (eventuele) geval niet aansprakelijk voor afwijkingen in de prijsstelling. Mogelijke verschillen zijn te allen tijde voor rekening van de koper. Tevens verwijzen wij u naar de

relevante algemene leveringsvoorwaarden van de BOVAG. Voor elektrische personenauto's geldt een volledige vrijstelling van BPM. Dit houdt in dat bij aanschaf van een elektrische personenauto de bovengenoemde belastingen niet van toepassing zijn.

## GARANTIE\*

Dacia geeft op al haar nieuwe personenauto's, vanaf de datum van aflevering, standaard 3 jaar fabrieksgarantie of 100.000 kilometer, hetgeen het eerst wordt bereikt. De Dacia dealer geeft 1 jaar garantie op alle reparaties die hij uitgevoerd en gefactureerd heeft. Dacia geeft op al haar personenauto's 6 jaar plaatwerkgarantie en 2 jaar lakgarantie.

## Dacia Route Service.

Dacia Route Service is 24 uur per dag, 7 dagen per week vanuit vrijwel geheel Europa bereikbaar om u te helpen als uw auto strandt met pech, en in Nederland ook bij schade. In Nederland belt u het telefoonnummer 0900-9998700 (€ 0,10 ct p/m); en vanuit het buitenland 0031-203549757.

## Dacia Route Service+.

Met Dacia Route Service+ kunt u zich verzekeren van uitgebreidere pechhulp tijdens de fabrieksgarantie periode én na afloop van de fabrieksgarantie. Hiermee bent u verzekerd van vele extra diensten bij een onverhoopt pechgeval, zowel in het binnenland als in het buitenland. Duurt de reparatie van de auto bijvoorbeeld wat langer, dan regelt Dacia Route Service+ zo nodig een hotelovernachting of vervangend vervoer.

## Dacia GarantiePlus verzekering.\*\*

Met de Dacia GarantiePlus heeft u de mogelijkheid om de oorspronkelijke garantie te verlengen. U maakt met de Dacia GarantiePlus verzekering kosteloos gebruik van Dacia Route Service in Europa. U kunt de GarantiePlus verzekering bij aankoop van de auto afsluiten bij uw Dacia dealer.

## Leasing & financiering - Dacia financial services.

Dacia Financial Services is de huisleverancier van Dacia op het gebied van leasing en financiering. Bij de Dacia dealer kunt u terecht voor deskundig advies en het beheer van uw wagenpark, maar ook om uw auto te financieren. Voor zowel nieuwe auto's als voor occasions heeft Dacia Financial Services altijd een passende oplossing voor u.

# Oog voor het milieu

Volg onderstaande tips en reduceer uw brandstofverbruik en uitstoot. Door middel van tips en hulpmiddelen in de auto, het verbruik en de uitstoot te optimaliseren.

## Schakelen.

Schakel bij voorkeur bij 2.000 t/min (diesel) en bij 2.400 t/min (benzine). In de hoogste versnelling kan dit toerental overschreden worden. Rol uit in de versnelling, schakel pas terug wanneer het toerental onder de 1.000 t/min zakt. Gebruik de hoogst mogelijk versnelling bij constante snelheid of langzaam accelereren. Opschakelen van de 2<sup>e</sup> naar de 4<sup>e</sup>, of van de 3<sup>e</sup> naar de 5<sup>e</sup> versnelling kan in sommige gevallen brandstof besparen.

## Anticiperen.

Anticipeer zoveel mogelijk in het verkeer, neem uw voet eerder van het gaspedaal en maak zo veel mogelijk gebruik van de remmende kracht van de motor in plaats van het rempedaal. Laat vroegtijdig het gaspedaal los bij drukte, kruispunten en/of verkeerslichten.

## Accelereren.

Probeer niet te fel te accelereren, u verliest hiermee weinig tijd, maar bespaart veel brandstof. Accelereer vlot, maar geleidelijk, om zo snel mogelijk in een hogere versnelling te rijden. Rijd verder met een zo constant mogelijke snelheid en voorkom onnodig accelereren en remmen.

## Motorgebruik.

Zet de motor af wanneer u langer dan 30 seconden stilstaat. Laat de motor zo weinig mogelijk stationair draaien, ook niet om warm te draaien in de winter. Het is goedkoper en milieuvriendelijker om deze rustig warm te rijden. Na het omdraaien van de contactsleutel dus meteen wegrijden.

## Gebruik van de auto.

Gebruik de ECO-modus van de auto om verbruik en uitstoot te optimaliseren. Gebruik de airconditioning alleen wanneer dat echt nodig is, en beperk het verschil met de temperatuur buiten de auto tot maximaal 5 graden. Controleer elke maand de bandenspanning. Haal de dakkoffer of dakrails van de auto als u deze niet gebruikt en rijdt niet met zware spullen als u deze niet nodig hebt.

**Een juist gebruik van de auto is dus even belangrijk als zuinig rijgedrag.**



Garantie  
**3 Jaar**  
of 100 000 km

## KLANTENSERVICE

Indien u vragen en/of opmerkingen heeft over onze producten en/of dealerorganisatie kunt u contact opnemen met Dacia Klantenservice. U kunt ons telefonisch bereiken op nummer 0900-999 8700 (€ 0,10 ct p/m), via onze website [www.dacia.nl](http://www.dacia.nl), of per post via het volgende adres: **Dacia Klantenservice Postbus 75784, 1118ZX SCHIPHOL**

# Dacia

## Personenauto's

**EEN AUTO VOOR DIE PRIJS...  
U MAAKT ZEKER EEN GRAPJE?**



Dacia bewijst dat ook een scherp geprijsde auto aantrekkelijk, veilig en kwalitatief goed kan zijn. De internationale pers is het met ons eens en heeft de betrouwbaarheid, kwaliteit en bereikbaarheid van onze modellen al beloond met diverse internationale onderscheidingen. Dacia blijft groeien, en biedt nu een aantal nieuwe modellen, die even betrouwbaar en efficiënt zijn als altijd, maar die meer dan ooit verrassen met hun moderne, onderscheidende design. Ze zijn bovendien voorzien van een extra complete uitrusting. Deze Dacia-modellen geven inzittenden én hun bagage bovendien royaal de ruimte.

Het succes van Dacia berust op een simpele constatering: je kunt van een auto houden, en hem nodig hebben, zónder er al je geld aan te besteden. Alle modellen van Dacia voldoen hieraan. Als volwaardige dochter van Renault profiteert Dacia van technische oplossingen die hun effectiviteit en betrouwbaarheid al lang hebben bewezen. Daarom biedt Dacia – bovenop de lage gebruikskosten – een garantie van drie jaar (of 100.000 km, afhankelijk van wat het eerst wordt bereikt). Dacia rust zijn modellen uit met de nieuwste benzine- en dieselmotoren. Moderne motoren die zowel krachtig als zuinig zijn. Ze zijn bovendien voor 85 % recyclebaar.

**DACIA**  
www.dacia.nl

**Wie slim is, gaat voor Dacia!**