

DACIA
GEWOON. GOED

DACIA SPRING

PRIJSLIJST JUNI 2025



belangrijkste standaarduitrusting Spring

expression

techniek en veiligheid

- antiblokkeersysteem (ABS) met elektronische remkrachtverdeling
- (EBV) en noodstopbekrachtiging
- active emergency braking system met voetganger- en fietserdetectie
- elektronische stabiliteits controle (ESC) met tractiecontrole (ASR)
- vermoeidheidsdetectiesysteem
- lane keeping assist
- verkeersbordherkenning
- my safety knop - personalisatie ADAS
- hill start assist
- cruise control met snelheidsbegrenzer
- eco-mode
- gordijnairbags vóór en achter
- frontairbags bestuurder en passagier (uitschakelbare passagiersairbag)
- veiligheids gordels voor en achter met gordelspanner
- en spankrachtbegrenzer
- 7" digitaal cluster voor de bestuurder (snelheid, actieradius, batterij info, radio)
- parkeersensoren achter met sonische weergave
- LED dagrijverlichting
- emergency call
- bandenspanningcontrolesysteem
- bandenreparatieset

comfort

- handbediende airconditioning
- handmatig verstelbare buitenspiegels
- centrale deurvergrendeling met afstandsbediening
- elektrisch bedienbare ramen vóór

multimedia

- Dacia media control radio DAB+, Bluetooth®, stuurwielbediening, 2 speakers, USB aansluiting
- telefoonhouder voor gebruik smartphone als multimediасherm
- 12 volt aansluiting vóór

exterieur

- buitenspiegelkappen in zwart
- portierhandgrepen in carrosseriekleur
- B-stijl in zwart
- zijstriping beschermende deursticker in zwart
- 14" stalen velgen met wielcap zilvergrijs (i.c.m. electric 45 motor)
- 15" stalen velgen met wielcap zilvergrijs / zwart (i.c.m. electric 65 motor)

interieur

- neerklapbare achterbank (1/1)
- bekleding in 2-kleurig textiel
- interieur in zwart en lichtgrijs, met rood dashboardaccent

specifieke uitrusting elektrisch rijden

- AC lader met een vermogen van 2,3 -7KW AC (1-fase)
- type 2, mode 3 'Mennekes' kabel voor publieke laadpunten en wallbox



expression vanaf € 18.900

belangrijkste standaarduitrusting Spring

extreme (extra t.o.v. expression)

techniek en veiligheid

- achteruitrijcamera
- 'Vehicle to load' - auto beschikbaar als stopcontact voor kleine apparatuur

comfort

- elektrisch bedienbare ramen vóór met sneltoets voor bestuurder
- elektrisch bedienbare ramen achter
- elektrisch verstelbare buitenspiegels

multimedia

- Dacia media NAV Live 10,1" touchscreen, connected navigatie, draadloze smartphone replicatie met ondersteuning Apple CarPlay™ en Android Auto™ connected services en app store voor multimedia in de auto beschikbaar

exterieur

- buitenspiegelkappen in koperkleur
- koperkleurige DACIA logo's op wielen en achterzijde
- decoratieve bestickering
- 15" stalen velgen met wielcap zwart / koperkleur

interieur

- bekleding textiel en microcloud met koperkleurige accenten
- rubberen vloermatten voorin
- interieur in zwart en lichtgrijs, met lichen kaki dashboardaccent



extreme vanaf € 20.900



versieprijsen Spring

MOTOR	UITVOERING	kW / pk	ENERGIE-LABEL	CO ₂ ¹	NETTO CATALOGUSPRIJS €	BTW €	BPM € ²	FISCALE WAARDE €	CONSUMENTEN-ADVIESPRIJS € ³	BIJTELLING VANAF € ⁴
elektrisch										
electric 45	expression	33 / 44	A	0	14.200,83	2.982,17	667,00	17.850,00	18.900,00	90,58
electric 65	expression	48 / 65	A	0	15.027,27	3.155,73	667,00	18.850,00	19.900,00	95,65
	extreme	48 / 65	A	0	15.853,72	3.329,28	667,00	19.850,00	20.900,00	100,73

¹ Gemiddelde CO₂-uitstoot: g/km (gemeten volgens EG-richtlijn 715/2007).

² In het BPM-bedrag zijn eventuele correcties vanwege de CO₂-uitstoot verwerkt (n.v.t. op 100% elektrische voertuigen).

³ Consumentenadviesprijs is de fiscale waarde inclusief: 1) kosten rijklaar maken (uitgebreide routeservice gedurende de garantieperiode, lifehammer, transportkosten, nulbeurt, deconserveren, poetsen, kentekenplaten, kentekenhouders, handlings- en administratiekosten, uitleg veiligheidsystemen; t.w.v. € 935,90 incl. 21% BTW), 2) recyclingsbijdrage aan Auto Recycling Nederland (t.w.v. €20,00 incl. 21% BTW), 3) recyclingsbijdrage t.b.v. de aandrijfbijaccu aan RNMS (t.w.v. € 31,00 incl. 21% BTW) en 4) registratiekosten (t.w.v. €63,10 deels BTW-vrij).

⁴ Netto bijtelling per maand gebaseerd op de fiscale waarde van het voertuig exclusief opties en op een belastingstijf van 35,82%.



rouge brick



blanc kaolin



lichen kaki



gris lightning



slate bleu

opties Spring

	expression	extreme	CONSUMENTENADVIESPRIJS		INCL. BTW € EXCL. BPM
			NETTO €	BTW €	
laden					
DC lader met een maximaal vermogen van 30 kW (niet i.c.m. electric 45 motor)	o	o	495,87	104,13	600,00
noodlaadkabel voor laden via een regulier geaard 230V stopcontact (maximaal 16 Ampère) alleen te gebruiken als noodlaadkabel voor incidenteel gebruik in verband met de risico's ten aanzien van landurige belasting van het stopcontact	o	o	206,61	43,39	250,00
exterieur					
rouge brique	•	•	0,00	0,00	0,00
blanc kaolin	o	o	165,29	34,71	200,00
lichen kaki	o	o	495,87	104,13	600,00
beige safari	o	o	495,87	104,13	600,00
gris lightning	o	o	495,87	104,13	600,00
slate bleu	o	o	495,87	104,13	600,00
techniek en veiligheid					
parkeersensoren voor en achter	-	o	123,97	26,03	150,00
pack techno Dacia media NAV Llive achteruitrijcamera USB aansluiting	o	•	702,48	147,52	850,00

• = standaard, o = optie, - = niet leverbaar



technische gegevens Spring

	electric 45	electric 65
zitplaatsen		
aantal zitplaatsen	4	4
actieradius en verbruik		
actieradius gecombineerde cyclus (WLTP) ^{1,2}	225	225
actieradius stadscyclus (WLTP) ^{1,2}	305	305
gemiddeld energieverbruik gecombineerde cyclus kWh/100km	14,1	13,2
CO ₂ emissie g/km	0	0
batterij		
type	Lithium-ion	Lithium-ion
gewicht (kg)	191	193
capaciteit	26,8 kWh	26,8 kWh
vermogen DC lader (kW/h) max	30 kW	30 kW
vermogen lader AC (kW/h) min-max	2,3 - 7 kW	2,3 - 7 kW
oplaadtijden³		
oplaadtijd (uren) 30 kW DC snelladen 20-80%	00:45	00:45
oplaadtijd (uren) 7,4 kW AC (1 fase 32A) 20-100%	04:00	04:00
oplaadtijd (uren) 3,7 kW AC (1 fase 16A) 20-100%	06:50	06:50
oplaadtijd (uren) 2,3 kW AC (1 fase 10A) 20-100%	10:50	10:50
motor		
type	elektrisch (Synchroommotor)	elektrisch (Synchroommotor)
maximaal vermogen kW (pk)	33 (44)	48 (65)
maximaal koppel (Nm)	125	113
versnellingsbak		
type	automaat met continue overbrenging	automaat met continue overbrenging
remsysteem		
ABS met noodstopbekrachtiging	standaard	standaard
vóór: geventileerde schijven - Ø (mm)	238	238
achter: trommels - Ø (mm)	170	170
wielophanging		
voortrein	Pseudo McPherson met driehoekige draagarm	Pseudo McPherson met driehoekige draagarm
achtertrein	flexibele as met voorgeprogrammeerde geometrie	flexibele as met voorgeprogrammeerde geometrie
stuurinrichting		
stuurbekrachtiging	elektronisch variabel	elektronisch variabel
draaicirkel tussen stoepranden (m)	9,5	9,5
banden		
standaard bandenmaat	165/70 R 14 81 T	165/65 R 15 81 T
max. toelaatbaar aanhangergewicht (ongeremd)	niet toegestaan	niet toegestaan

¹ WLTP (Worldwide Harmonized Light vehicles Test Procedure) is een nieuw Europees testprotocol dat beter aansluit bij de daadwerkelijke verbruikswaarden van het voertuig. De actieradius is afhankelijk van diverse factoren zoals de plaats van gebruik, rijstijl, weersomstandigheden en de belading van de auto.

² De weergegeven waarde is overeenkomstig de versie met de optimale waarden

³ De oplaadtijden en bijgeladen actieradius zijn afhankelijk van de temperatuur, vermogen van het laadpunt, laadstatus van de batterij en rijstijl

technische gegevens Spring

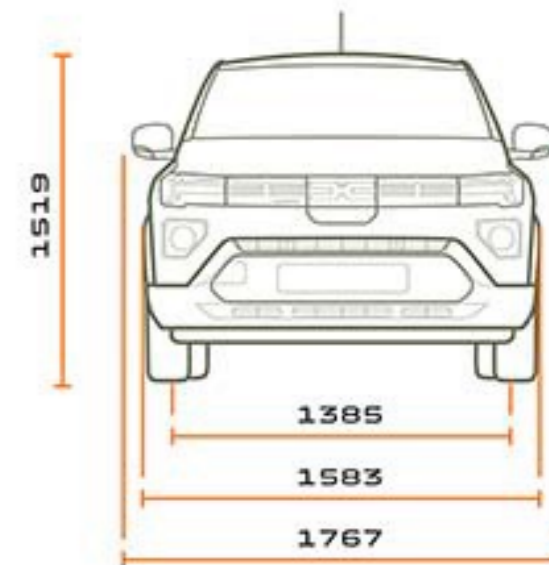
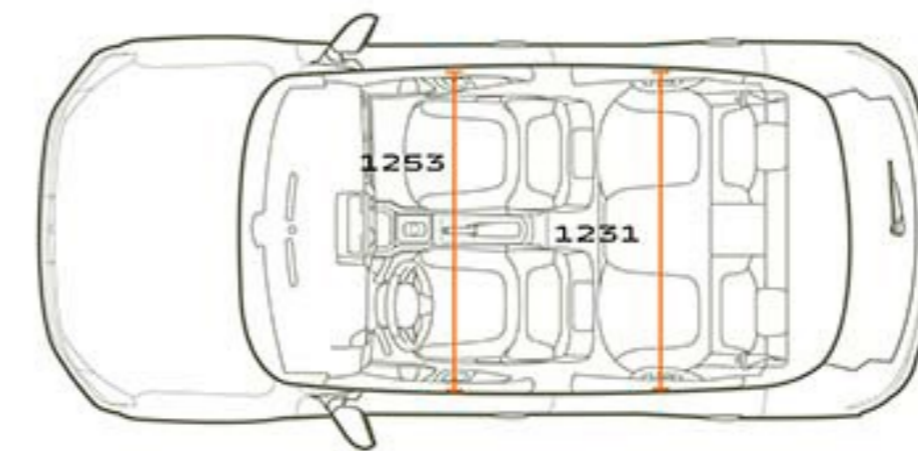
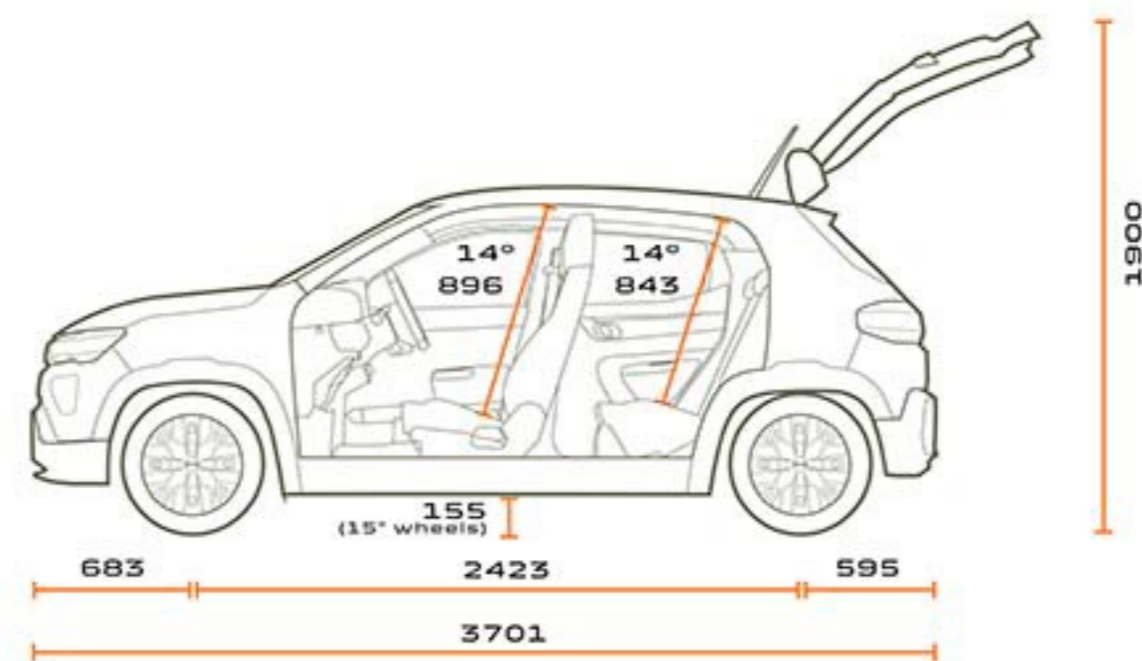
	electric 45	electric 65
inhoud		
volume bagageruimte min /max (liters) volgens ISO norm	308 / 1.004	308 / 1.004
prestaties		
topsnelheid op het circuit (km/h)	125	125
0-50 km/h (s)	5,8	3,86
0-100 km/h (s)	19,1	13,7
gewicht (kg)		
massa rijklaar	1.026	1.049
massa ledig	926	949
max. toelaatbaar gewicht	1315	1315
max. toelaatbaar aanhangergewicht (geremd)	niet toegestaan	niet toegestaan
max. toelaatbaar aanhangergewicht (ongeremd)	niet toegestaan	niet toegestaan

¹ WLTP (Worldwide Harmonized Light vehicles Test Procedure) is een nieuw Europees testprotocol dat beter aansluit bij de daadwerkelijke verbruikswaarden van het voertuig. De actieradius is afhankelijk van diverse factoren zoals de plaats van gebruik, rijstijl, weersomstandigheden en de belading van de auto.

² De weergegeven waarde is overeenkomstig de versie met de optimale waarden

³ De oplaadtijden en bijgeladen actieradius zijn afhankelijk van de temperatuur, vermogen van het laadpunt, laadstatus van de batterij en rijstijl

afmetingen Spring





algemene voorwaarden en informatie Spring

BPM PERSONENAUTO'S

Het BPM-bedrag wordt berekend op basis van de CO₂-uitstoot van het voertuig:

Voor de BPM berekening voor 2025 geldt:

2025		
	BENZINE & DIESEL	€ PER GRAM
Vrijgesteld	0	667
1 ^e schijf	1-79 g/km	2
2 ^e schijf	80-101 g/km	79
3 ^e schijf	102-141 g/km	173
4 ^e schijf	142-157 g/km	284
5 ^e schijf	>158 g/km	568

Tevens is voor personenauto's met een dieselmotor een extra dieseltoeslag verschuldigd van €109,87 per gram vanaf 70 gram uitstoot.

Naast het BPM-bedrag op basis van de CO₂-uitstoot moet voor elke personenauto een vast BPM-bedrag van € 667,- worden betaald.

Het eventueel uit de gewijzigde BPM-wetgeving voortvloeiende bedrag is verwerkt in de consumentenprijzen van deze prijslijst. In de praktijk kan het voorkomen, dat een in deze prijslijst genoemde energie-efficiëntieklasse, CO₂ - uitstoot en/of fijnstofuit niet overeenkomt met de definitieve door het RDW gehanteerde waarde waardoor het vastgestelde bpm-bedrag op het moment van tenaamstelling van het kenteken kan afwijken van het in deze prijslijst genoemde bedrag. Dit kan ontstaan door wijzigingen in de specificaties van het product of door de aanpassing van de berekeningsmethode van de overheid. Dacia Nederland en haar verkooporganisatie zijn in dat (eventuele) geval niet aansprakelijk voor afwijkingen in de prijsstelling. Mogelijke verschillen zijn te allen tijde voor rekening van de koper. Tevens verwijzen wij u naar de relevante algemene leveringsvoorwaarden van de BOVAG.

Voor elektrische personenauto's geldt een volledige vrijstelling van BPM. Dit houdt in dat bij aanschaf van een elektrische personenauto de bovengenoemde belastingen niet van toepassing zijn.

GARANTIE*

Dacia geeft op al haar nieuwe personenauto's, vanaf de datum van aflevering, standaard 3 jaar fabrieksgarantie of 100.000 kilometer, hetgeen het eerst wordt bereikt. De Dacia-dealer geeft 1 jaar garantie op alle reparaties die hij uitgevoerd en gefactureerd heeft. Dacia geeft op al haar personenauto's 6 jaar plaatwerkgarantie en 2 jaar lakgarantie.

DACIA ROUTE SERVICE.

Dacia Route Service is 24 uur per dag, 7 dagen per week vanuit vrijwel geheel Europa bereikbaar om u te helpen als uw auto strandt met pech, en in Nederland ook bij schade. Het telefoonnummer van de Dacia Route Service is +31(0)88 - 303 5 303.

DACIA ROUTE SERVICE+.

Met Dacia Route Service+ kunt u zich verzekeren van uitgebreidere pechhulp tijdens de fabrieksgarantie periode én na afloop van de fabrieksgarantie. Hiermee bent u verzekerd van vele extra diensten bij een onverhoopt pechgeval, zowel in het binnenland als in het buitenland. Duurt de reparatie van de auto bijvoorbeeld wat langer, dan regelt Dacia Route Service+ zo nodig een hotelovernachting of vervangend vervoer.

DACIA GARANTIEPLUS VERZEKERING.**

Met de Dacia GarantiePlus heeft u de mogelijkheid om de oorspronkelijke garantie te verlengen. U maakt met de Dacia GarantiePlus verzekering kosteloos gebruik van Dacia Route Service in Europa. U kunt de GarantiePlus verzekering bij aankoop van de auto afsluiten bij uw Dacia dealer.

LEASING & FINANCIERING - MOBILIZE FINANCIAL SERVICES.

Mobilize Financial Services is de huisleverancier van Dacia op het gebied van leasing en financiering. Bij de Dacia dealer kunt u terecht voor deskundig advies en het beheer van uw wagenpark, maar ook om uw auto te financieren. Voor zowel nieuwe auto's als voor occasions heeft Mobilize Financial Services altijd een passende oplossing voor u.



Alles is in het werk gesteld om juiste en actuele informatie in deze uitgave ten tijde van zijn verschijning (mei 2025) te vermelden. Deze brochure werd samengesteld op basis van voorseries of prototypes. In het kader van zijn streven naar constante verbetering van zijn producten behoudt Dacia zich op ieder moment het recht voor om wijzigingen in de specificaties en aan de beschreven en afgebeelde auto's en accessoires door te voeren. Eventuele wijzigingen worden zo snel mogelijk aan de Dacia-dealers doorgegeven. Per land kunnen de op de markt gebrachte versies verschillen en kunnen bepaalde uitrustingen niet leverbaar zijn (standaard, optioneel of accessoire). Raadpleeg daarom uw plaatselijke Dacia-dealer voor de meest recente informatie. Vanwege technische beperkingen bij het drukproces kunnen de in deze brochure afgebeelde kleuren verschillen van de echte kleur van de lakken en materialen in het interieur. Alle rechten voorbehouden. Dacia is op geen enkele wijze aansprakelijk voor mogelijke gevolgen van onjuistheden of onvolkomenheden van de inhoud van deze brochure. Gehele of gedeeltelijke reproductie van deze publicatie in welke vorm of met welk middel dan ook is verboden zonder voorafgaande schriftelijke toestemming van Dacia. Prijzen onder voorbehoud van wijzigingen.

Wie slim is, gaat voor Dacia!

Dacia adviseert 

DACIA NEDERLAND - POSTBUS 75784 - 1118 ZX SCHIPHOL / WWW.DACIA.NL / HANDELSREGISTER (onder RENAULT NEDERLAND N.V.) 33102829