

DACIA
GEWOON. GOED

DACIA SPRING

PRIJSLIJST OKTOBER 2024



BELANGRIJKSTE STANDAARDUITRUSTING

EXPRESSION

TECHNIEK EN VEILIGHEID

- Antiblokkeersysteem (ABS) met elektronische remkrachtverdeling (EBV) en noodstopbekrachtiging
- Active Emergency Braking System
- Elektronische Stabiliteits Controle (ESC) met tractiecontrole (ASR)
- Vermoeidheidsdetectie via het stuurwiel
- Lane keeping assist
- Verkeersbordherkenning
- My Safety knop - personalisatie ADAS
- Hill Start Assist
- Cruise control met snelheidsbegrenzer
- ECO modus
- Gordijnairbags vóór en achter
- Front Airbag bestuurder en Passagier (uitschakelbare passagiersairbag)

- Veiligheidsgordels voor en achter met gordelspanner en spankrachtbegrenzer
- 7" digitaal cluster voor de bestuurder (snelheid, actieradius, batterij info, radio)
- Parkeersensoren achter met sonische weergave
- LED dagrijverlichting
- Emergency Call
- Bandenspanningcontrolesysteem
- Bandenreparatieset

COMFORT

- Handmatig bediende airconditioning
- Handmatig verstelbare buitenspiegels
- Centrale deurvergrendeling met afstandsbediening
- Elektrisch bedienbare zijruiten voor

MULTIMEDIA

- Dacia Media Control met 2 speakers, te bedienen via eigen smartphonescherf of satelietknoppen bij het stuur
- USB Aansluiting
- 12 volt aansluiting

EXTERIEUR

- Buitenspiegelkappen in zwart kunststof
- Deurgrepen in carrosseriekleur
- B-Stijl in zwart
- Zijstriping beschermende deursticker in zwart
- 14" stalen velgen met wioldop zilvergrijs (i.c.m. Electric 45 motor)
- 15" stalen velgen met wioldop zilvergrijs / zwart (i.c.m. Electric 65 motor)

INTERIEUR

- Neerklapbare achterbank (1/1)
- Bekleding in 2-kleurig textiel
- Interieur in zwart en lichtgrijs, met rood dashboardaccent

SPECIFIEKE UITRUSTING ELEKTRISCH RIJDEN

- AC lader met een vermogen van 2,3 -7KW AC (1-fase)
- Type 2, mode 3 'Mennekes' kabel voor publieke laadpunten en wallbox

EXPRESSION VANAF € 18.950

EXTREME

TECHNIEK EN VEILIGHEID

- Achteruitrijcamera
- Vehicle to load' - auto beschikbaar als stopcontact voor kleine apparatuur

COMFORT

- Elektrisch bedienbare zijruiten voor én achter
- Elektrisch verstelbare buitenspiegels

MULTIMEDIA

- Nieuwe Dacia Media Nav Live 10,1" Touchscreen, connected navigatie, draadloze smartphone replicatie met ondersteuning Apple CarPlay™ en Android Auto™
- Connected services en app store voor multimedia in de auto beschikbaar

EXTERIEUR

- Buitenspiegelkappen in koperkleur
- Koperkleurige DACIA logo's op wielen en achterzijde
- Decoratieve bestickering
- 15" stalen velgen met wioldop zwart / koperkleur

INTERIEUR

- Bekleding textiel en Microcloud met koperkleurige accenten
- Rubberen vloermatten voorin
- Interieur in zwart en lichtgrijs, met Lichen Kaki dashboardaccent

EXTREME VANAF € 20.950

NIEUWE SPRING VERSIEPRIJZEN

MOTOR	UITVOERING	kW / pk	ENERGIE-LABEL	CO ₂ ¹	NETTO CATALOGUSPRIJS €	BTW €	BPM € ²	FISCALE WAARDE €	CONSUMENTEN-ADVIESPRIJS € ³	BIJTELLING VANAF € ⁴
ELEKTRISCH										
Electric 45	Expression	33 / 44	A	0	14.801,65	3.108,35	0,00	17.910,00	18.950,00	66,21
Electric 65	Expression	48 / 65	A	0	15.628,10	3.281,90	0,00	18.910,00	19.950,00	69,91
	Extreme	48 / 65	A	0	16.454,55	3.455,45	0,00	19.910,00	20.950,00	73,61

¹ Gemiddelde CO₂-uitstoot g/km (gemeten volgens EG-richtlijn 715/2007).

² In het BPM-bedrag zijn eventuele correcties vanwege de CO₂-uitstoot verwerkt (n.v.t. op 100% elektrische voertuigen).

³ Consumentenadviesprijs is prijs inclusief: kosten rijklaar maken (uitgebreide routeservice gedurende de garantieperiode, lifehammer, transportkosten, nulbeurt, deconserveren, poetsen, kentekenplaten, kentekenhouder, handlings- en administratiekosten, uitleg veiligheidssystemen, uitleg multimedia- en navigatiesysteem, activatie 36 maanden gratis connectiviteit en type 2 mode 3 Mennekes laadkabel) t.w.v. € 928,85 (incl. 21% btw), registratiekosten (t.w.v. €60,15, deels btw-vrij) recyclingsbijdrage (t.w.v. € 20,- incl. 21% btw) en Renault Beheersbijdrage Lithium-Ion batterij (t.w.v. €31,- incl. 21% btw)

⁴ Netto bijtelling per maand gebaseerd op de fiscale waarde van het voertuig exclusief opties en op een belastingsschijf van 36,97%.

NIEUWE SPRING OPTIES

	EXPRESSION	EXTREME	CONSUMENTENADVIESPRIJS		
			NETTO €	BTW €	INCL. BTW € EXCL. BPM
LADEN					
DC lader met een maximaal vermogen van 30 kW (niet i.c.m. Electric 45 motor)	○	○	495,87	104,13	600,00
Noodlaadkabel voor laden via een regulier geaard 230V stopcontact (maximaal 16 Ampère) Alleen te gebruiken als noodlaadkabel voor incidenteel gebruik in verband met de risico's ten aanzien van landurige belasting van het stopcontact	○	○	206,61	43,39	250,00
EXTERIEUR					
Diverse lakkleuren	○	○	495,87	104,13	600,00
TECHNIEK EN VEILIGHEID					
Parkeersensoren voor en achter	-	○	123,97	26,03	150,00
Pack Techno Nieuwe Dacia Media Nav Live Achteruitrijcamera USB aansluiting	○	●	661,16	138,84	800,00

● = standaard, ○ = optie, - = niet leverbaar

NIEUWE SPRING UITRUSTINGSPECIFICATIES

	EXPRESSION	EXTREME
TECHNIEK EN VEILIGHEID		
Antiblokkeersysteem (ABS) met elektronische remkrachtverdeling (EBV) en noodstopbekrachtiging	●	●
Active Emergency Braking System	●	●
Elektronische Stabiliteits Controle (ESC) met tractiecontrole (ASR)	●	●
Vermoeidheidsdetectie via het stuurwiel	●	●
Lane keeping assist	●	●
Verkeersbordherkenning	●	●
My Safety knop - personalisatie ADAS	●	●
Hill-start assist	●	●
Cruise control met snelheidsbegrenzer	●	●
Airbags voor bestuurder en passagier vóór (uitschakelbare passagiersairbag)	●	●
Zij-airbags vóór (lichaam en hoofd)	●	●
Gordijnairbags vóór en achter	●	●
Veiligheidsgordels met gordelspanner en spankrachtbegrenzer zitplaatsen bestuurder en passagier vóór	●	●
Veiligheidsgordels met spankrachtbegrenzer zitplaatsen achter	●	●
ISOFIX-bevestigingssysteem voor kinderzitjes op de zitplaatsen achter	●	●
Voorstoelen met geïntegreerde en gefixeerde hoofdsteunen	●	●
Hoofdsteunen zitplaatsen achter in hoogte verstelbaar	●	●
Waarschuwinglampje voor het niet dragen van veiligheidsgordels vóór, niet goed gesloten portieren en uitgeschakelde passagiersairbag	●	●
Geluidssignaal bij het niet dragen van veiligheidsgordels vóór, en niet goed gesloten portieren	●	●
Automatische portiervergrendeling bij het wegrijden (uitschakelbaar, ontgrendelt automatisch bij een aanrijding)	●	●
Stuurbekrachtiging	●	●
Boordcomputer	●	●
7" digitaal cluster voor de bestuurder (snelheid, actieradius, batterij info, radio)	●	●
Halogeenkoplampen, in hoogte verstelbaar, met heldere behuizing	●	●
LED-dagrijverlichting en richtingaanwijzer geïntegreerd in koplampen	●	●
Emergency Call: automatische noodoproep bij ongeval	●	●
Bandenspanningscontrolesysteem	●	●
Bandenreparatieset	●	●
ELEKTRISCH RIJDEN EN OPLADEN		
Type 2, mode 3 'Mennekes' kabel met maximaal toelaatbaar vermogen van 7,4kW en een lengte van 5m voor publieke laadpunten en wallbox	●	●
30 kW DC lader met CCS Combo aansluiting voor snelladen (alleen i.c.m. Electric 65 motor)	○	○
"Noodlaadkabel voor laden via een regulier geaard 230V stopcontact (maximaal 16 Ampère)	○	○
Alleen te gebruiken als noodlaadkabel voor incidenteel gebruik in verband met de risico's ten aanzien van landurige belasting van het stopcontact"		
Regeneratief remsysteem waarbij bewegingsenergie wordt omgezet naar elektrische energie	●	●
ECO-modus voor het optimaliseren van de actieradius	●	●
Laadaansluiting in de grille	●	●
COMFORT		
Handbediende airconditioning	●	●
Richtingaanwijzer met 'snelwegfunctie'	●	●
Lichtsensoren voor automatisch inschakelen licht	●	●
Handmatig verstelbare buitenspiegels	●	-
Elektrisch verstelbare buitenspiegels	-	●
Centrale portiervergrendeling met afstandbediening	●	●
Elektrisch bedienbare zijruiten voor	●	●
Elektrisch bedienbare zijruiten achter	-	●
12 volt aansluiting	●	●
Parkeersensoren achter met sonische weergave	●	●
Parkeersensoren voor en achter	-	○
Achteruitrijcamera	P	●
Vehicle to load' - auto beschikbaar als stopcontact voor kleine apparatuur	-	●

● = standaard, ○ = optie, - = niet leverbaar

NIEUWE SPRING UITRUSTINGSPECIFICATIES

EXPRESSION EXTREME

MULTIMEDIA EN NAVIGATIE

Nieuwe Dacia Media Control met 2 speakers,
te bedienen via eigen smartphonescherm of satelietknoppen bij het stuur
1 USB aansluiting
12 volt aansluiting

● -

Nieuwe Dacia Media Nav Live

10,1" Touchscreen, connected navigatie, draadloze smartphone replicatie
met ondersteuning Apple CarPlay™ en Android Auto™
Connected services en app store voor multimedia in de auto beschikbaar
2 USB aansluitingen
12 volt aansluiting

P ●

EXTERIEUR

Diverse lakkleuren

○ ○

Deurgrepen in carosseriekleur

● ●

Buitenspiegelkappen in zwart kunststof

● -

Buitenspiegelkappen in koperkleur

- ●

Afwerking B-stijl in mat zwart

● ●

14" stalen velgen met wielop zilvergrijs (i.c.m. Electric 45 motor)

● -

15" stalen velgen met wielop zilvergrijs / zwart (i.c.m. Electric 65 motor)

● -

15" stalen velgen met wielop zwart / koperkleur

- ●

Koperkleurige DACIA logo's op velgen en achterzijde

- ●

INTERIEUR

Interieur in zwart en lichtgrijs, met rood dashboardaccent

● -

Interieur in zwart en lichtgrijs, met Lichen Kaki dashboardaccent

- ●

Bekleding in 2-kleurig textiel

● -

Bekleding textiel en Microcloud met koperkleurige accenten

- ●

Rubberen vloermatten voorin

- ●

Achterbankleuning neerklapbaar in 1 deel (1/1)

● ●

● = standaard, ○ = optie, - = niet leverbaar

NIEUWE SPRING TECHNISCHE GEGEVENS

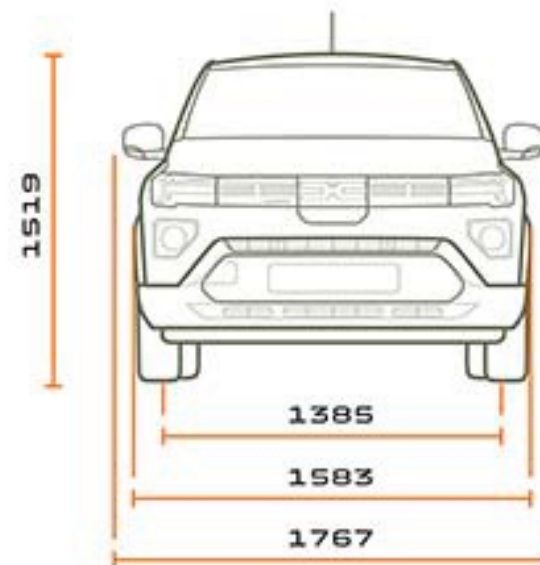
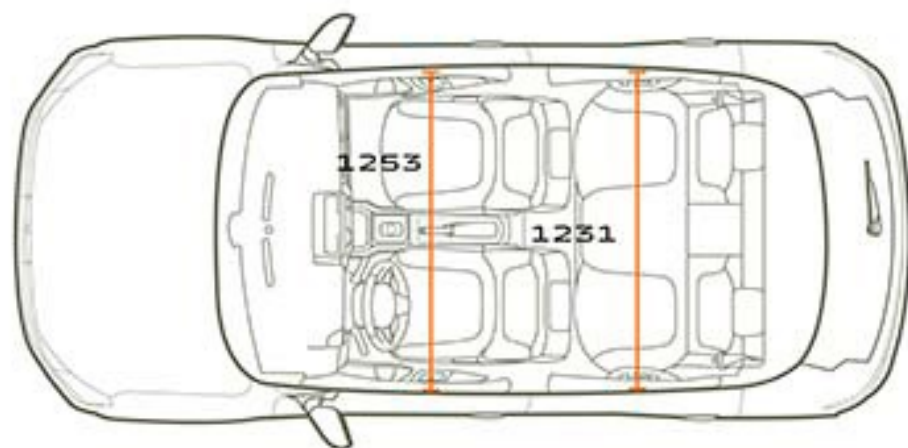
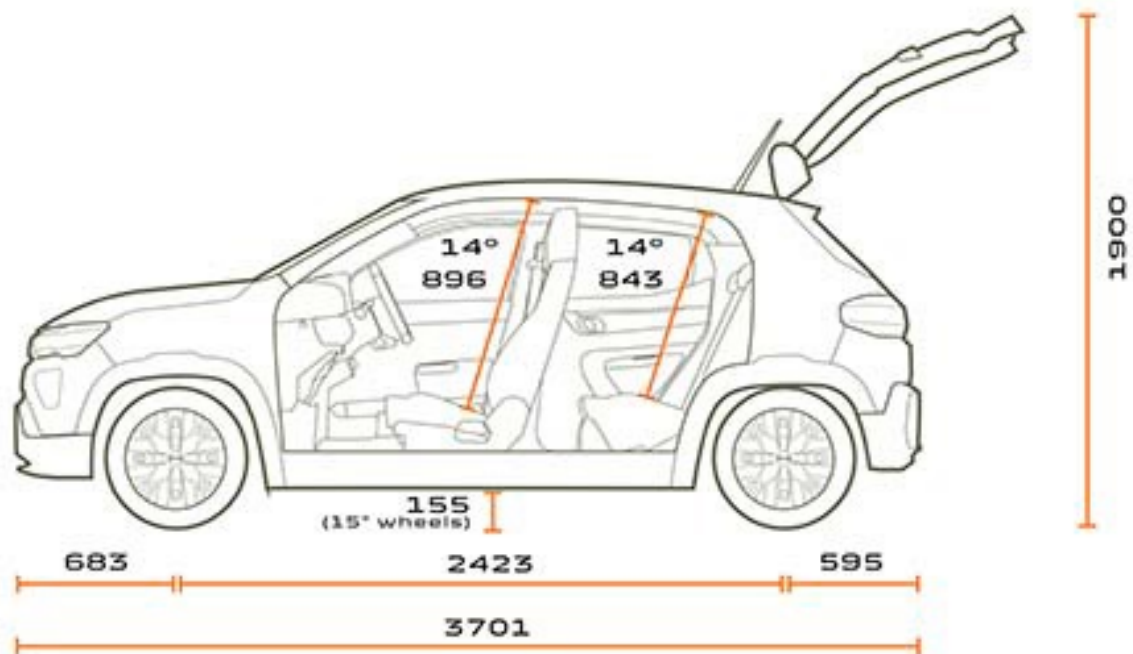
	ELECTRIC 45	ELECTRIC 65
ZITPLAATSEN		
Aantal zitplaatsen	4	4
ACTIERADIUS EN VERBRUIK		
Actieradius gecombineerde cyclus (WLTP) ^{1,2}	225	225
Actieradius stadscyclus (WLTP) ^{1,2}	305	305
Gemiddeld energieverbruik gecombineerde cyclus kWh/100km	14,1	13,2
CO2 emissie g/km	0	0
BATTERIJ		
Type	Lithium-ion	Lithium-ion
Gewicht (kg)	191	193
Capaciteit	26,8 kWh	26,8 kWh
Vermogen DC lader (kW/h) max	30 kW	30 kW
Vermogen lader AC (kW/h) min-max	2,3 - 7 kW	2,3 - 7 kW
OPLAADTIJDEN³		
Oplaadtijd (uren) 30 kW DC snelladen 20-80%	00:45	00:45
Oplaadtijd (uren) 7,4 kW AC (1 fase 32A) 20-100%	04:00	04:00
Oplaadtijd (uren) 3,7 kW AC (1 fase 16A) 20-100%	06:50	06:50
Oplaadtijd (uren) 2,3 kW AC (1 fase 10A) 20-100%	10:50	10:50
MOTOR		
Type	Elektrisch (Synchroonmotor)	Elektrisch (Synchroonmotor)
Maximaal vermogen kW (pk)	33 (44)	48 (65)
Maximaal koppel (Nm)	125	113
VERSNELLINGSBAK		
Type	Automaat met continue overbrenging	Automaat met continue overbrenging
REMSYSTEEM		
ABS met noodstopbekrachtiging	Standaard	Standaard
Vóór: geventileerde schijven - Ø (mm)	238	238
Achter: trommels - Ø (mm)	170	170
WIELOPHANGING		
Voortrein	Pseudo McPherson met driehoekige draagarm	Pseudo McPherson met driehoekige draagarm
Achtertrein	Flexibele as met voorgeprogrammeerde geometrie	Flexibele as met voorgeprogrammeerde geometrie
STUURINRICHTING		
Stuurbekrachtiging	Elektronisch variabel	Elektronisch variabel
Draaicirkel tussen stoepranden (m)	9,5	9,5
BANDEN		
Standaard bandenmaat	165/70 R 14 81 T	165/65 R 15 81 T
INHOUD		
Volume bagageruimte min /max (liters) volgens ISO norm	308 / 1.004	308 / 1.004
PRESTATIES		
Topsnelheid op het circuit (km/h)	125	125
0-50 km/h (s)	5,8	3,86
0-100 km/h (s)	19,1	13,7
GEWICHT (KG)		
Massa rijklaar	1.026	1.049
Massa ledig	926	949
Max. toelaatbaar gewicht	1315	1315
Max. toelaatbaar aanhangergewicht (geremd)	niet toegestaan	niet toegestaan
Max. toelaatbaar aanhangergewicht (ongeremd)	niet toegestaan	niet toegestaan

¹ WLTP (Worldwide Harmonized Light vehicles Test Procedure) is een nieuw Europees testprotocol dat beter aansluit bij de daadwerkelijke verbruikswaarden van het voertuig. De actieradius is afhankelijk van diverse factoren zoals de plaats van gebruik, rijstijl, weersomstandigheden en de belading van de auto.

² De weergegeven waarde is overeenkomstig de versie met de optimale waarden

³ De oplaadtijden en bijgeladen actieradius zijn afhankelijk van de temperatuur, vermogen van het laadpunt, laadstatus van de batterij en rijstijl

NIEUWE SPRING
AFMETINGEN



ALGEMENE VOORWAARDEN EN INFORMATIE

BPM PERSONENAUTO'S

Het BPM-bedrag wordt berekend op basis van de CO₂-uitstoot van het voertuig:

Voor de BPM berekening voor 2024 geldt:

2024		
	BENZINE & DIESEL	€ PER GRAM
Vrijgesteld	0	0
1 ^e schijf	1-80 g/km	2
2 ^e schijf	81-104 g/km	76
3 ^e schijf	105-145 g/km	167
4 ^e schijf	146-161 g/km	274
5 ^e schijf	>162 g/km	549

Tevens is voor personenauto's met een dieselmotor een extra dieseltoeslag verschuldigd van €94,30 per gram vanaf 73 gram uitstoot.

Naast het BPM-bedrag op basis van de CO₂-uitstoot moet voor elke personenauto met en CO₂-uitstoot > 0 gram een vast BPM-bedrag van €440,- worden betaald.

Het eventueel uit de gewijzigde BPM-wetgeving voortvloeiende bedrag is verwerkt in de consumentenprijzen van deze prijslijst. In de praktijk kan het voorkomen, dat een in deze prijslijst genoemde energie-efficiëntieklasse, CO₂ - uitstoot en/of fijnstofuit niet overeenkomt met de definitieve door het RDW gehanteerde waarde waardoor het vastgestelde bpm-bedrag op het moment van tenaamstelling van het kenteken kan afwijken van het in deze prijslijst genoemde bedrag. Dit kan ontstaan door wijzigingen in de specificaties van het product of door de aanpassing van de berekeningsmethode van de overheid. Dacia Nederland en haar verkooporganisatie zijn in dat (eventuele) geval niet aansprakelijk voor afwijkingen in de prijsstelling. Mogelijke verschillen zijn te allen tijde voor rekening van de koper. Tevens verwijzen wij u naar de relevante algemene leveringsvoorwaarden van de BOVAG. Voor elektrische personenauto's geldt een volledige vrijstelling van BPM. Dit houdt in dat bij aanschaf van een elektrische personenauto de bovengenoemde belastingen niet van toepassing zijn.

GARANTIE*

Dacia geeft op al haar nieuwe personenauto's, vanaf de datum van aflevering, standaard 3 jaar fabrieksgarantie of 100.000 kilometer, hetgeen het eerst wordt bereikt. De Dacia dealer geeft 1 jaar garantie op alle reparaties die hij uitgevoerd en gefactureerd heeft. Dacia geeft op al haar personenauto's 6 jaar plaatwerkgarantie en 2 jaar lakgarantie.

DACIA ROUTE SERVICE.

Dacia Route Service is 24 uur per dag, 7 dagen per week vanuit vrijwel geheel Europa bereikbaar om u te helpen als uw auto strandt met pech, en in Nederland ook bij schade. Het telefoonnummer van de Dacia Route Service is +31(0)88 – 303 5 303.

DACIA ROUTE SERVICE+.

Met Dacia Route Service+ kunt u zich verzekeren van uitgebreidere pechhulp tijdens de fabrieksgarantie periode én na afloop van de fabrieksgarantie. Hiermee bent u verzekerd van vele extra diensten bij een onverhoopt pechgeval, zowel in het binnenland als in het buitenland. Duurt de reparatie van de auto bijvoorbeeld wat langer, dan regelt Dacia Route Service+ zo nodig een hotelovernachting of vervangend vervoer.

DACIA GARANTIEPLUS VERZEKERING.**

Met de Dacia GarantiePlus heeft u de mogelijkheid om de oorspronkelijke garantie te verlengen. U maakt met de Dacia GarantiePlus verzekering kosteloos gebruik van Dacia Route Service in Europa. U kunt de GarantiePlus verzekering bij aankoop van de auto afsluiten bij uw Dacia dealer.

LEASING & FINANCIERING - MOBILIZE FINANCIAL SERVICES.

Mobilize Financial Services is de huisleverancier van Dacia op het gebied van leasing en financiering. Bij de Dacia dealer kunt u terecht voor deskundig advies en het beheer van uw wagenpark, maar ook om uw auto te financieren. Voor zowel nieuwe auto's als voor occasions heeft Mobilize Financial Services altijd een passende oplossing voor u.

VOLG ONDERSTAANDE TIPS EN REDUCEER UW BRANDSTOFVERBRUIK EN UITSTOOT. DOOR MIDDEL VAN TIPS EN HULPMIDDELEN IN DE AUTO, HET VERBRUIK EN DE UITSTOOT TE OPTIMALISEREN.

SCHAKELEN

Schakel bij voorkeur bij 2.000 t/min (diesel) en bij 2.400 t/min (benzine). In de hoogste versnelling kan dit toerental overschreden worden. Rol uit in de versnelling, schakel pas terug wanneer het toerental onder de 1.000 t/min zakt. Gebruik de hoogst mogelijk versnelling bij constante snelheid of langzaam accelereren. Opschakelen van de 2^e naar de 4^e, of van de 3^e naar de 5^e versnelling kan in sommige gevallen brandstof besparen.

ANTICIPEREN

Anticipeer zoveel mogelijk in het verkeer, neem uw voet eerder van het gaspedaal en maak zo veel mogelijk gebruik van de remmende kracht van de motor in plaats van het rempedaal. Laat vroegtijdig het gaspedaal los bij drukte, kruispunten en/of verkeerslichten.

ACCELEREREN

Probeer niet te fel te accelereren, u verliest hiermee weinig tijd, maar bespaart veel brandstof. Accelereer vlot, maar geleidelijk, om zo snel mogelijk in een hogere versnelling te rijden. Rijdt verder met een zo constant mogelijke snelheid en voorkom onnodig accelereren en remmen.

MOTORGEBRUIK

Zet de motor af wanneer u langer dan 30 seconden stilstaat. Laat de motor zo weinig mogelijk stationair draaien, ook niet om warm te draaien in de winter. Het is goedkoper en milieuvriendelijker om deze rustig warm te rijden. Na het omdraaien van de contactsleutel dus meteen wegrijden.

GEBRUIK VAN DE AUTO

Gebruik de ECO-modus van de auto om verbruik en uitstoot te optimaliseren. Gebruik de airconditioning alleen wanneer dat echt nodig is, en beperk het verschil met de temperatuur buiten de auto tot maximaal 5 graden. Controleer elke maand de bandenspanning. Haal de dakkoffer of dakrails van de auto als u deze niet gebruikt en rijdt niet met zware spullen als u deze niet nodig hebt.

Een juist gebruik van de auto is dus even belangrijk als zuinig rijgedrag.

GARANTIE 3 JAAR OF 100.000 KM

KLANTENSERVICE

Indien u vragen en/of opmerkingen heeft over onze producten en/of dealerorganisatie kunt u contact opnemen met Dacia Klantenservice. Wij zijn van maandag t/m vrijdag telefonisch bereikbaar tussen 10.00 - 12.00 uur en tussen 13.00 - 16.00 uur via telefoonnummer: **088-303 5355**, via onze website **www.dacia.nl**, of per post via het volgende adres:
Dacia Klantenservice Postbus 75784, 1118ZX SCHIPHOL

Alles is in het werk gesteld om juiste en actuele informatie in deze uitgave ten tijde van zijn verschijning (oktober 2024) te vermelden. Deze brochure werd samengesteld op basis van voorseries of prototypes. In het kader van zijn streven naar constante verbetering van zijn producten behoudt Dacia zich het recht voor om op ieder moment wijzigingen in de specificaties en aan de beschreven en afgebeelde auto's door te voeren. Eventuele wijzigingen zullen zo snel mogelijk aan de Dacia dealers worden doorgegeven. Per land kunnen de op de markt gebrachte versies verschillen en het kan voorkomen dat sommige uitrustingen niet leverbaar zijn (standaard, optioneel of als accessoire). Raadpleeg daarom je plaatselijke Dacia dealer voor de meest recente informatie. Vanwege technische beperkingen bij het drukproces kunnen de in deze brochure afgebeelde kleuren verschillen van de echte kleur van de lakken en van de materialen in het interieur. Alle rechten voorbehouden. Dacia is op geen enkele wijze aansprakelijk voor mogelijke gevolgen van onjuistheden of onvolkomenheden van de inhoud van deze brochure. Gehele of gedeeltelijke reproductie van deze publicatie in welke vorm of met welk middel dan ook is verboden zonder voorafgaande schriftelijke toestemming an Dacia. Prijzen onder voorbehoud van wijzigingen.

Wie slim is, gaat voor Dacia!

BOEINGAVENUE 275 - 1119 PD SCHIPHOL-RIJK / POSTBUS 75784 - 1118 ZX SCHIPHOL / 0900-9998700 / HANDELSREGISTER AMSTERDAM