

**DACIA**  
GEWOON. GOED

# NIEUWE DACIA DUSTER

PRIJSLIJST MAART 2023



DUSTER

# BELANGRIJKSTE STANDAARDUITRUSTING

## ESSENTIAL

### TECHNIEK EN VEILIGHEID

- Antiblokkeersysteem (ABS) met elektronische remkrachtverdeling (EBV) en noodstopbekrachtiging
- Elektronische Stabiliteits Controle (ESC) met tractiecontrole (ASR)
- Hill Start Assist
- Frontairbags bestuurder en passagier (passagier airbag uitschakelbaar)
- Gordijnairbags vóór
- ISOFIX-bevestigingssysteem voor kinderzitjes op de buitenste zitplaatsen achter
- LED koplampen en LED dagrijverlichting
- Waarschuwingssignaal "gordel niet om"
- Boordcomputer TFT
- Schakelindicator
- ECO-modus<sup>1</sup>
- Cruise Control met snelheidsbegrenzer
- Parkeersensoren achter
- Bandenspanningcontrolesysteem
- Bandenreparatiekit
- Mistlampen vóór

### COMFORT

- Handbediende airconditioning
- Centrale portiervergrendeling met afstandsbediening
- 12 V accessoire-aansluiting in de middenconsole voor
- Buitenspiegels handmatig verstelbaar van binnenuit
- Elektrisch bedienbare zijruiten vóór
- Stuurwiel in hoogte en diepte verstelbaar
- Bestuurdersstoel niet in hoogte verstelbaar en zonder lendesteun
- Lichtsensor
- Zonwerend glas rondom

### MULTIMEDIA

- Radio DAB+, MP-3 speler, Bluetooth<sup>®2</sup>, stuurwielbediening, USB- en 3,5 mm Jack aansluiting

### EXTERIEUR

- Portierhandgrepen in zwart
- Buitenspiegelkappen in zwart
- Dakrails in lengterichting zwart
- Skidplates voor en achter in zwart
- 16" stalen wielen

### INTERIEUR

- Bekleding 'DAPPLE'
- Dashboard in donker antraciet
- Achterbankleuning neerklapbaar in 2 delen (1/3-2/3)
- Opbergvakken in voor- en achterportieren
- 3 hoofdsteunen achter "komma" vormig
- Rechthoekige ventilatieroosters

**DUSTER ESSENTIAL VANAF € 23.250**

## EXPRESSION (EXTRA T.O.V. ESSENTIAL)

### TECHNIEK EN VEILIGHEID

- Hill Descent Control (alleen bij 4x4)

### COMFORT

- Buitenspiegels verwarmbaar en elektrisch verstelbaar van binnenuit
- Elektrisch bedienbare zijruiten vóór met sneltoets bestuurderszijde
- Elektrisch bedienbare zijruiten achter
- Stuurwiel bekleed met leder
- Bestuurdersstoel in hoogte verstelbaar en zonder lendesteun

### MULTIMEDIA

- **Media Display**  
DAB+/AM/FM radio, 4 speakers, Bluetooth<sup>®2</sup> en 2 USB aansluitingen  
Bediening via 8" touchscreen, met Smartphone replicatie via USB kabel  
Ondersteund door Android Auto- en Apple CarPlay

### EXTERIEUR

- Portierhandgrepen in carrosseriekleur
- Buitenspiegelkappen in zacht grijs met satijnglans
- 16" lichtmetalen wielen "ORAGA"

### INTERIEUR

- Portiergrepen binnenzijde in zacht grijs met satijnglans
- Bekleding 'MILOS'
- Insteekvakken aan achterzijde voorstoelen

**DUSTER EXPRESSION VANAF € 24.050**

<sup>1</sup> Bij activering van de ECO- modus worden de prestaties van de auto geoptimaliseerd, de auto reageert minder snel op het gaspedaal, er is minder koppel en vermogen beschikbaar en worden de snelfuncties van airco- en verwarmingssysteem beperkt om het brandstofverbruik te reduceren.

<sup>2</sup> De werking van de bluetoothondersteuning kan verschillen, afhankelijk van het type en merk telefoon.

DUSTER

# BELANGRIJKSTE STANDAARDUITRUSTING

## JOURNEY (EXTRA T.O.V. EXPRESSION)

### TECHNIEK EN VEILIGHEID

- Achteruitrijcamera
- Blindspot warning

### COMFORT

- Elektronisch geregelde airconditioning
- Bestuurdersstoel in hoogte verstelbaar en met lendesteun
- Buitenspiegels elektrisch en automatisch inklapbaar
- Licht- en regensensor met automatische ruitenwissers
- Middelhoge middenconsole met schuifbare armsteun en 1.1l opbergvak

### MULTIMEDIA

- Media Nav EU + achteruitrijcamera
- Navigatie, DAB+/AM/FM radio, 4 speakers, Bluetooth<sup>®2</sup> en 2 USB aansluitingen
- Bediening via 8" touchscreen, met Smartphone replicatie via USB kabel
- Ondersteund door Android Auto- en Apple CarPlay
- Standaard met navigatiekaart West Europa (incl. 2 gratis updates per jaar voor een periode van 3 jaar)

### EXTERIEUR

- Modulaire dakrails in lengterichting in Gris Megalith
- Privacy glass
- Skidplates voor en achter in Gris Megalith
- 17" lichtmetalen wielen "TERGAN"
- Buitenspiegelkappen in Gris Megalith

### INTERIEUR

- Bekleding 'MATHILDE'

**DUSTER JOURNEY VANAF € 25.750**

## EXTREME (EXTRA T.O.V. JOURNEY)

### TECHNIEK EN VEILIGHEID

- 360° multi view camera

### COMFORT

- Dacia Handsfree card voor openen, sluiten en starten zonder sleutel
- 2 USB-aansluitingen in de middenconsole achter

### EXTERIEUR

- 17" lichtmetalen wielen "Full Black"
- Buitenspiegelkappen in koperkleur
- Haaievinantenne in zwart

### INTERIEUR

- Bekleding 'Extreme - Adventure Line'

**DUSTER EXTREME VANAF € 26.600**

<sup>1</sup> Bij activering van de ECO- modus worden de prestaties van de auto geoptimaliseerd, de auto reageert minder snel op het gaspedaal, er is minder koppel en vermogen beschikbaar en worden de snelfuncties van airco- en verwarmingssysteem beperkt om het brandstofverbruik te reduceren.

<sup>2</sup> De werking van de bluetoothondersteuning kan verschillen, afhankelijk van het type en merk telefoon.

# DUSTER VERSIEPRIJZEN

MOTOR	UITVOERING	kw / pk	ENERGIE-LABEL <sup>1</sup>	CO <sub>2</sub> <sup>2</sup>	NETTO CATALOGUSPRIJS €	BTW €	BPM € <sup>3</sup>	FISCALE WAARDE €	CONSUMENTEN-ADVIESPRIJS € <sup>3</sup>	BIJTELLING VANAF € <sup>4</sup>	
BENZINE	TcE 100 ECO-G	Essential	74 / 100	B	126	14.094,21	2.959,79	5.176,00	22.230,00	23.250,00	150,51
		Expression	74 / 100	B	126	14.755,37	3.098,63	5.176,00	23.030,00	24.050,00	155,92
		Journey	74 / 100	B	126	16.160,33	3.393,67	5.176,00	24.730,00	25.750,00	167,43
		Extreme	74 / 100	C	127	16.739,67	3.515,33	5.325,00	25.580,00	26.600,00	173,19
TcE 130		Expression	96 / 130	C	140	15.304,13	3.213,87	7.262,00	25.780,00	26.800,00	174,54
		Journey	96 / 130	C	140	16.709,09	3.508,91	7.262,00	27.480,00	28.500,00	186,05
		Extreme	96 / 130	C	141	17.288,43	3.630,57	7.411,00	28.330,00	29.350,00	191,81
TcE 150 4x4		Expression	110 / 150	D	153	17.442,98	3.663,02	9.674,00	30.780,00	31.800,00	208,40
		Journey	110 / 150	D	153	18.847,93	3.958,07	9.674,00	32.480,00	33.500,00	219,91
TcE 150 EDC		Journey	110 / 150	C	141	18.528,10	3.890,90	7.411,00	29.830,00	30.850,00	201,96
		Extreme	110 / 150	C	141	19.230,58	4.038,42	7.411,00	30.680,00	31.700,00	207,72

## BPM BEDRAG IN COMBINATIE MET CO<sub>2</sub> UITSTOOT

De hier getoonde consumentenadviesprijs is een vanafprijs voor de standaarduitvoering van de versie exclusief eventuele pakketten en/of opties. Het toevoegen van pakketten en/of opties kan van invloed zijn op de CO<sub>2</sub>-uitstoot en het daaraan gekoppelde BPM bedrag. Een hogere CO<sub>2</sub>-uitstoot en BPM bedrag is van invloed op de hier getoonde fiscale waarde, de consumentenadviesprijs en de bijtelling. Voor de actuele consumentenadviesprijs en BPM bedrag van de door u gewenste configuratie van de auto inclusief pakketten en/of opties verwijzen wij u naar de configurator op Dacia.nl en/of uw Dacia dealer.

## NIET-VASTE PRIJZEN

Let op: voertuigen van Dacia die in 2023 geleverd en tenaamgesteld worden kunnen momenteel alleen worden aangeboden tegen een niet-vaste prijs. Gezien de huidige en toekomstige marktomstandigheden is het mogelijk dat de fabrikant de prijs van het voertuig na het sluiten van de koopovereenkomst moet verhogen. Wanneer deze situatie zich voordoet zullen wij u daarvan direct op de hoogte brengen. Vanaf dat moment heeft u als consument tien dagen de tijd om de koopovereenkomst kosteloos te annuleren. Voor voertuigen die in 2022 geleverd en tenaamgesteld zullen worden gelden de (prijs-)afspraken die u met uw dealer heeft gemaakt.

<sup>1</sup> Het energielabel is berekend op basis van de CO<sub>2</sub>-uitstoot gebaseerd op de WLTP-testmethode.

<sup>2</sup> Gemiddelde CO<sub>2</sub>-uitstoot g/km (gemeten volgens EG-richtlijn 715/2007). De vermelde waarden voor CO<sub>2</sub>-uitstoot zijn gebaseerd op de WLTP - testmethode voor de standaarduitvoering van de versie zonder pakketten en/of opties.

<sup>3</sup> Consumentenadviesprijs is prijs inclusief: kosten rijklaar maken (uitgebreide routeservice gedurende de garantieperiode, lifehammer, transportkosten, €10 brandstof, nulbeurt, deconserveren, poetsen, kentekenplaten, kentekenhouder, handlings- en administratiekosten, uitleg veiligheidssystemen, t.w.v. € 942,70, incl. 21% btw), registratiekosten (t.w.v. € 54,80, deels btw-vrij) en recyclingsbijdrage (t.w.v. € 22,50 incl. 21% btw).

<sup>4</sup> Netto bijtelling per maand gebaseerd op de fiscale waarde van het voertuig exclusief opties en op een belastingschijf van 36,93%.

# DUSTER PAKKETTEN & OPTIES

PAKKETTEN					CONSUMENTENADVIESPRIJS		
	ESSENTIAL	EXPRESSION	JOURNEY	EXTREME	NETTO €	BTW €	INCL. BTW € EXCL.BPM
<b>Pack Easy</b> Dacia Handsfree card voor openen, sluiten en starten zonder sleutel 2 USB-aansluitingen aan de achterzijde middenconsole	-	-	o	●	206,61	43,39	250,00
<b>OPTIES</b>							
VEILIGHEID	ESSENTIAL	EXPRESSION	JOURNEY	EXTREME	NETTO €	BTW €	INCL. BTW € EXCL.BPM
Reservewiel (max 80 km/h) niet mogelijk i.c.m. TCe 100 ECO-G	-	o	o	o	165,29	34,71	200,00
<b>COMFORT</b>							
360° multi view camera	-	-	o	●	247,93	52,07	300,00
Stoelverwarming voorstoelen	-	o	o	o	247,93	52,07	300,00
<b>EXTERIEUR</b>							
Diverse lakkleuren	o	o	o	o	495,87	104,13	600,00
<b>MULTIMEDIA</b>							
<b>Media Nav NL + achteruitrijcamera</b> Navigatie, DAB+/AM/FM radio, 4 speakers, Bluetooth® <sup>1</sup> en 2 USB aansluitingen Bediening via 8" touchscreen, met Smartphone replicatie via USB kabel Ondersteund door Android Auto- en Apple CarPlay Standaard met kaart Nederland, België, Luxemburg, Duitsland, Zwitserland, Oostenrijk	-	o	-	-	495,87	104,13	600,00
<b>Media Nav EU + achteruitrijcamera</b> Navigatie, DAB+/AM/FM radio, 4 speakers, Bluetooth® <sup>1</sup> en 2 USB aansluitingen Bediening via 8" touchscreen, met Smartphone replicatie via USB kabel Ondersteund door Android Auto- en Apple CarPlay Standaard met navigatiekaart West Europa (incl. 2 updates per jaar voor een periode van 3 jaar)	-	o	●	●	661,16	138,84	800,00

## BPM BEDRAG IN COMBINATIE MET CO<sub>2</sub>-UITSTOOT

De hier getoonde consumentenadviesprijs is de adviesprijs van de optie of het pakket exclusief een eventueel effect op de CO<sub>2</sub> uitstoot. Het toevoegen van pakketten en/of opties kan van invloed zijn op de totale CO<sub>2</sub>-uitstoot en het daaraan gekoppelde BPM bedrag van de door u gewenste configuratie. Een hogere CO<sub>2</sub>-uitstoot en BPM bedrag is van invloed op de fiscale waarde, de consumentenadviesprijs en de bijtelling. Voor de actuele consumentenadviesprijs en het BPM bedrag van de door u gewenste configuratie van de auto inclusief pakketten en/of opties verwijzen wij u naar de configurator op Dacia.nl en/of uw Dacia dealer.

● = standaard, ○ = optie, - = niet leverbaar

<sup>1</sup> De werking van de bluetoothondersteuning kan verschillen, afhankelijk van het type en merk telefoon.

<sup>2</sup> Kaart West-Europa dekt de volgende landen: Nederland, België, Luxemburg, Duitsland, Zwitserland, Oostenrijk, Frankrijk, Spanje, Portugal, Italië, Griekenland, het Verenigd Koninkrijk, Ierland, Cyprus, Malta, Zweden, Denemarken, Noorwegen, IJsland en Finland.



# DUSTER UITRUSTING & OPTIES

ESSENTIAL EXPRESSION JOURNEY EXTREME

## TECHNIEK EN VEILIGHEID

Antiblokkeersysteem (ABS) met elektronische remkrachtverdeling (EBV) en noodstopbekrachtiging	●	●	●	●
Elektronische Stabiliteits Controle (ESC) met tractiecontrole (ASR)	●	●	●	●
Frontairbags bestuurder en passagier (passagier airbag uitschakelbaar)	●	●	●	●
Gordijnairbags vóór	●	●	●	●
Veiligheidsgordels met gordelspanner en spankrachtbegrenzer zitplaatsen bestuurder en passagier vóór	●	●	●	●
3-punts veiligheidsgordels vóór	●	●	●	●
3-punts veiligheidsgordels achter (drie zitplaatsen)	●	●	●	●
Hoofdsteunen vóór in hoogte verstelbaar	●	●	●	●
Drie hoofdsteunen achter 'komma' vormig	●	●	●	●
ISOFIX-bevestigingssysteem voor kinderzitjes op de buitenste zitplaatsen achter	●	●	●	●
Schakelindicator	●	●	●	●
ECO-modus <sup>1</sup>	●	●	●	●
Bandenspanningcontrolesysteem	●	●	●	●
Boordcomputer TFT	●	●	●	●
Snelheidsbegrenzer	●	●	●	●
Cruise Control met snelheidsbegrenzer	●	●	●	●
Parkeersensoren in de achterbumper met sonische weergave	●	●	●	●
Achteruitrijcamera	-	P	●	-
360° multi view camera	-	-	○	●
Blindspot warning	-	-	●	●
Hill Start Assist	●	●	●	●
Hill Descent Control (alleen bij 4x4)	-	●	●	-
Waarschuwingssignaal "gordel niet om"	●	●	●	●
LED koplampen en LED dagrijverlichting	●	●	●	●
Mistlampen vóór	●	●	●	●
Bandenreparatiekit (vervalt bij keuze voor optie reservewiel)	●	●	●	●
Reservewiel (max.80 km/u) - niet mogelijk i.c.m. TcE 100 ECO-G	-	○	○	○

## COMFORT

Handbediende airconditioning	●	●	-	-
Elektronisch geregelde airconditioning	-	-	●	●
Buitenspiegels handmatig verstelbaar van binnenuit	●	-	-	-
Buitenspiegels verwarmbaar en elektrisch verstelbaar van binnenuit	-	●	●	●
Buitenspiegels elektrisch en automatisch inklapbaar	-	-	●	●
Centrale portiervergrendeling met afstandsbediening	●	●	●	●
Dacia Handsfree card voor openen, sluiten en starten zonder sleutel	-	-	P	●
Elektrisch bedienbare zijruiten vóór	●	●	●	●
Elektrisch bedienbare zijruiten vóór met sneltoets bestuurderszijde	-	●	●	●
Elektrisch bedienbare zijruiten achter	-	●	●	●
Stuurwiel in hoogte en diepte verstelbaar	●	●	●	●
Stuurwiel bekleed met kunstleer	●	●	●	●
Bestuurdersstoel niet in hoogte verstelbaar en zonder lendesteun	●	-	-	-
Bestuurdersstoel in hoogte verstelbaar en zonder lendesteun	-	●	-	-
Bestuurdersstoel in hoogte verstelbaar en met lendesteun	-	-	●	●
Stoelverwarming voorstoelen	-	○	○	○
Middelhoge middenconsole met schuifbare armsteun en 1.1l opbergvak	-	-	●	●
12 V accessoire-aansluiting in de middenconsole voor	●	●	●	●
1 USB-aansluiting in de middenconsole voor	●	-	-	-
2 USB-aansluitingen in de middenconsole voor	-	●	●	●
2 USB-aansluitingen in de middenconsole achter	-	-	P	●
Lichtsensoren	●	●	●	●
Licht- en regensensor met automatische ruitenwissers	-	-	●	●
Zonwerend glas rondom	●	●	●	●

● = standaard, ○ = optie, - = niet leverbaar, P = onderdeel van een pakket

<sup>1</sup> Bij activering van de ECO-modus worden de prestaties van de auto geoptimaliseerd, de auto reageert minder snel op het gaspedaal, er is minder koppel en vermogen beschikbaar en worden de snelfuncties van airco- en verwarmingssysteem beperkt om het brandstofverbruik te reduceren.

# DUSTER UITRUSTING & OPTIES

	ESSENTIAL	EXPRESSION	JOURNEY	EXTREME
<b>EXTERIEUR</b>				
Portierhandgrepen in zwart	●	-	-	-
Portierhandgrepen in carrosseriekleur	-	●	●	●
Buitenspiegelkappen in zwart	●	-	-	-
Buitenspiegelkappen in zacht grijs met satijnglans	-	●	-	-
Buitenspiegelkappen in Gris Megalith	-	-	●	-
Buitenspiegelkappen in koperkleur	-	-	-	●
Dakrails in lengterichting zwart	●	●	-	-
Dakrails in lengterichting in Gris Megalith	-	-	●	●
Modulaire dakrails (om te zetten naar dakdragers)	-	-	○	○
Haaienvinante in glanzend zwart	-	-	-	●
Privacy glass	-	-	●	●
Skidplates voor en achter in zwart	●	●	-	-
Skidplates voor en achter in Gris Megalith	-	-	●	●
16" stalen wielen	●	-	-	-
16" lichtmetalen wielen "ORAGA"	-	●	-	-
17" lichtmetalen wielen "TERGAN"	-	-	●	-
17" lichtmetalen wielen "Full Black"	-	-	-	●
Diverse lakkleuren	○	○	○	○
<b>INTERIEUR</b>				
Rechthoekige ventilatieroosters	●	●	●	●
Portiergrepen binnenzijde in zacht grijs met satijnglans	-	●	●	●
Achterbankleuning neerklapbaar in 2 delen (1/3-2/3)	●	●	●	●
Bekleding "DAPPLE"	●	-	-	-
Bekleding "MILOS"	-	●	-	-
Bekleding "MATHILDE"	-	-	●	-
Bekleding 'Extreme - Adventure Line'	-	-	-	●
Opbergvakken in voorportieren	●	●	●	●
Opbergvakken in achterportieren	●	●	●	●
Insteekvakken aan achterzijde voorstoelen	-	●	●	●
<b>MULTIMEDIA</b>				
Radio DAB+, MP-3 speler, Bluetooth <sup>®1</sup> , stuurwielbediening, USB- en 3,5 mm Jack aansluiting	●	-	-	-
<b>Media Display</b>				
DAB+/AM/FM radio, 4 speakers, Bluetooth <sup>®1</sup> en 2 USB aansluitingen	-	●	-	-
Bediening via 8" touchscreen, met Smartphone replicatie via USB kabel	-	●	-	-
Ondersteund door Android Auto- en Apple CarPlay	-	○	-	-
<b>Media Nav NL + achteruitrijcamera</b>				
Navigatie, DAB+/AM/FM radio, 4 speakers, Bluetooth <sup>®1</sup> en 2 USB aansluitingen	-	○	-	-
Bediening via 8" touchscreen, met Smartphone replicatie via USB kabel	-	○	-	-
Ondersteund door Android Auto- en Apple CarPlay	-	○	-	-
Standaard met kaart Nederland, België, Luxemburg, Duitsland, Zwitserland, Oostenrijk	-	○	-	-
<b>Media Nav EU + achteruitrijcamera</b>				
Navigatie, DAB+/AM/FM radio, 4 speakers, Bluetooth <sup>®1</sup> en 2 USB aansluitingen	-	○	●	●
Bediening via 8" touchscreen, met Smartphone replicatie via USB kabel	-	○	●	●
Ondersteund door Android Auto- en Apple CarPlay	-	○	●	●
Standaard met navigatiekaart West Europa (incl. 2 updates per jaar voor een periode van 3 jaar) <sup>2</sup>	-	○	●	●

● = standaard, ○ = optie, - = niet leverbaar, P = onderdeel van een pakket

<sup>1</sup> De werking van de bluetoothondersteuning kan verschillen, afhankelijk van het type en merk telefoon.

<sup>2</sup> Kaart West-Europa dekt de volgende landen: Nederland, België, Luxemburg, Duitsland, Zwitserland, Oostenrijk, Frankrijk, Spanje, Portugal, Italië, Griekenland, het Verenigd Koninkrijk, Ierland, Cyprus, Malta, Zweden, Denemarken, Noorwegen, IJsland en Finland.

# DUSTER TECHNISCHE GEGEVENS

	TCE 100 ECO-G	TCE 130	TCE 150 4X4	TCE 150 EDC
<b>ZITPLAATSEN</b>				
Aantal zitplaatsen	5	5	5	5
<b>MOTOR</b>				
Aandrijving	4 x 2	4 x 2	4 x 4	4 x 2
Cilinderinhoud (cm <sup>3</sup> )	999	1 332	1 332	1 332
Brandstof	Benzine / LPG	Benzine	Benzine	Benzine
Aantal cilinders / kleppen	3 in lijn / 12	4 in lijn / 16	4 in lijn / 16	4 in lijn / 16
Max. vermogen kW (pk)	74 (100)	96 (130)	110 (150)	110 (150)
Bij toerental (t/min)	4 600 - 5 000	4 500 - 6 000	5 250 - 6 000	5 250 - 6 000
Max. koppel in Nm (rpm)	170 (2 000 - 3 500)	240 (1 600 - 3 500)	250 (1 700 - 3 250)	250 (1 700 - 3 250)
Inspuitsysteem	Indirecte Multipoint injectie	Direct ingespoten	Direct ingespoten	Direct ingespoten
Emissienorm	Euro 6 DFull	Euro 6 DFull	Euro 6 DFull	Euro 6 DFull
Gasoline Particulate Filter (GPF)	ja	ja	ja	ja
<b>EFFICIENCY</b>				
Stop & Start	ja	ja	ja	ja
<b>VERSNELLINGSBAK</b>				
Type versnellingsbak	Handgeschakeld	Handgeschakeld	Handgeschakeld	DCT (Dual Clutch Transmission)
Aantal versnellingen	6	6	6	6
<b>REMSYSTEEM</b>				
Vóór: geventileerde schijven - Ø (mm) / dikte (mm)	280 / 24	280 / 24	280 / 24	280 / 24
Achter: trommelremmen - Ø (inch)	9	9	9	9
ABS met noodstopbekrachtiging	Standaard	Standaard	Standaard	Standaard
<b>WIELOPHANGING</b>				
Bodemvrijheid (mm)	217	217	214	217
Type voortrein	Type McPherson met driehoekige onderste draagarm en stabilisatorstang			
Type achterrein:				
Flexibele achteras met voorgeprogrammeerde geometrie - schroefveren	Ja	Ja	-	Ja
Mac Pherson	-	-	Ja	-
<b>STUURINRICHTING</b>				
Stuurbevestiging	Elektrisch snelheidsafhankelijk	Elektrisch snelheidsafhankelijk	Elektrisch snelheidsafhankelijk	Elektrisch snelheidsafhankelijk
Draaicirkel tussen stoerpranden/muren (m)	10,72	10,72	10,72	10,72
<b>BANDEN EN WIELEN</b>				
Standaard wielen	6,5 J 16 / 6,5 J 17	6,5 J 16 / 6,5 J 17	6,5 J 16 / 6,5 J 17	6,5 J 16 / 6,5 J 17
Standaard bandenmaat	215/65 R 16 / 215/60 R17	215/65 R 16 / 215/60 R17	215/65 R 16 / 215/60 R17	215/65 R 16 / 215/60 R17
<b>INHOUD</b>				
Volume kofferruimte minimaal (l) <sup>1</sup>	478	478	467 / 414	478
Volume kofferruimte maximaal (l) <sup>2</sup>	1623	1623	1 614 / 1 559	1623
Brandstoftank (l) (Benzine/LPG)	50 / 61 (vulbaar tot 48,8l)	50	50	50
<b>PRESTATIES</b>				
Topsnelheid op het circuit (km/h) (Benzine/ LPG)	166 / 168	174	174	174
0-100 km/h (s) (Benzine/ LPG)	15,1 / 13,8	10,6	10,4	9,7

<sup>1</sup> Bagageruimte onder de afdekhoes met bandenreparatiekit / reservewiel

<sup>2</sup> Bagageruimte met de achterbank neergeklapt met bandenreparatiekit / reservewiel

<sup>3</sup> De CO<sub>2</sub>- en relatieve verbruikscijfers worden officieel gemeten volgens EG-richtlijn 715/2007. Deze testmethode geeft u de mogelijkheid auto's op zuinigheid met elkaar te vergelijken en heeft niet als doel het daadwerkelijke verbruik nauwkeurig weer te geven. De vermelde waarden voor brandstofverbruik en CO<sub>2</sub>-uitstoot zijn gebaseerd op de WLTP - testmethode voor de standaarduitvoering van de versie zonder opties. Het verbruik van uw auto zal in de praktijk veelal afwijken van de in het kader van de Europese test gemeten waarden en is afhankelijk van zaken als de belading, weersomstandigheden en uw rijgedrag.

<sup>4</sup> Dit maximale aanhangergewicht is alleen toegestaan als bovengenoemd treingewicht (beladen auto + beladen aanhanger) niet wordt overschreden



# DUSTER TECHNISCHE GEGEVENS

	TCE 100 ECO-G	TCE 130	TCE 150 4X4	TCE 150 EDC
<b>BRANDSTOFVERBRUIK IN L/100 KM (VOLGENS EG RICHTLIJN 715/2007 TIJDENS WLTP TESTCYLCUS)<sup>3</sup></b>				
Gecombineerd verbruik op benzine	6,4	6,2	6,8	6,2
Verbruik bij lage snelheid	7,7	7,3	8,2	7,6
Verbruik bij gemiddelde snelheid	5,9	5,6	6,3	5,9
Verbruik bij hoge snelheid	5,5 - 5,6	5,4	5,9	5,4
Verbruik bij extra hoge snelheid	6,9	6,8	7,2	6,6
CO <sub>2</sub> (g/km) op benzine	144 - 145	140 - 141	153	141
Gecombineerd verbruik op LPG	7,8	-	-	-
Verbruik bij lage snelheid	9,5	-	-	-
Verbruik bij gemiddelde snelheid	7,1 - 7,2	-	-	-
Verbruik bij hoge snelheid	6,7 - 6,8	-	-	-
Verbruik bij extra hoge snelheid	8,5	-	-	-
CO <sub>2</sub> (g/km) op LPG	126 - 127	-	-	-
<b>GEWICHT (KG)</b>				
Massa rijklaar (alleen Essential)	1 372 (1 337)	1 321	1 403	1 342
Massa ledig (alleen Essential)	1 272 (1 237)	1 221	1 303	1 242
Max. toelaatbaar gewicht (alleen Essential)	1 773 (1 766)	1 763	1 845	1 774
Max. toelaatbaar treingewicht (alleen Essential)	2 973 (2 966)	2 963	3 345	2 974
Max. toelaatbaar aanhangergewicht - geremd <sup>4</sup>	1 200	1 200	1 500	1 200
Max. toelaatbaar aanhangergewicht - ongeremd	685 (665)	660	700	670
Max. toelaatbare kogeldruk	75	75	75	75

## CO<sub>2</sub>-UITSTOOT EN BRANDSTOFVERBRUIK

De hier getoonde CO<sub>2</sub>-uitstoot en brandstofverbruiksgegevens zijn gebaseerd op de standaarduitvoering van de versie exclusief eventuele pakketten en/of opties. Het toevoegen van pakketten en/of opties kan van invloed zijn op de totale CO<sub>2</sub>-uitstoot en het brandstofverbruik van de door u gewenste configuratie. Voor de actuele CO<sub>2</sub>-uitstoot van de door u gewenste configuratie van de auto inclusief pakketten en/of opties verwijzen wij u naar de configurator op [Dacia.nl](http://Dacia.nl) en/of uw Dacia dealer.

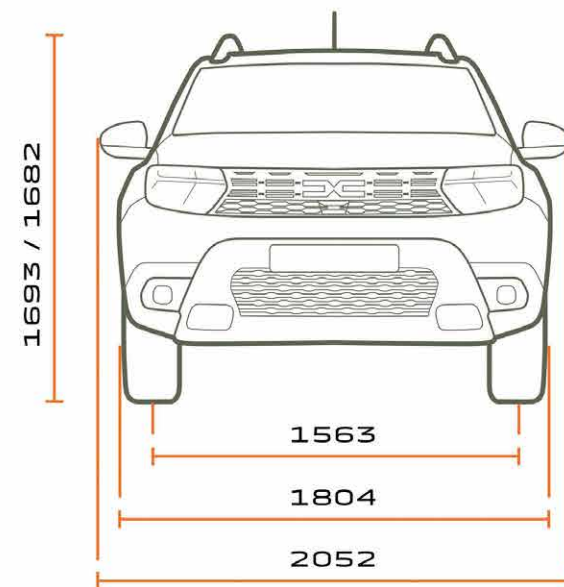
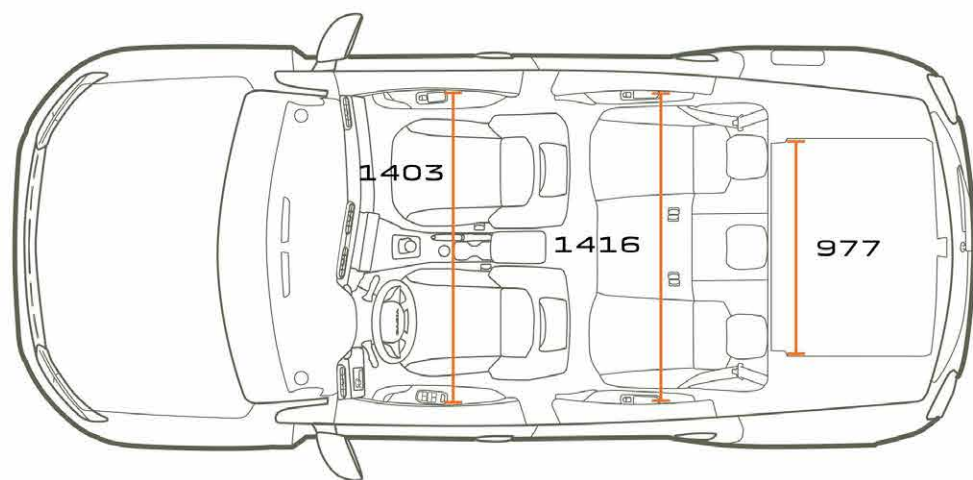
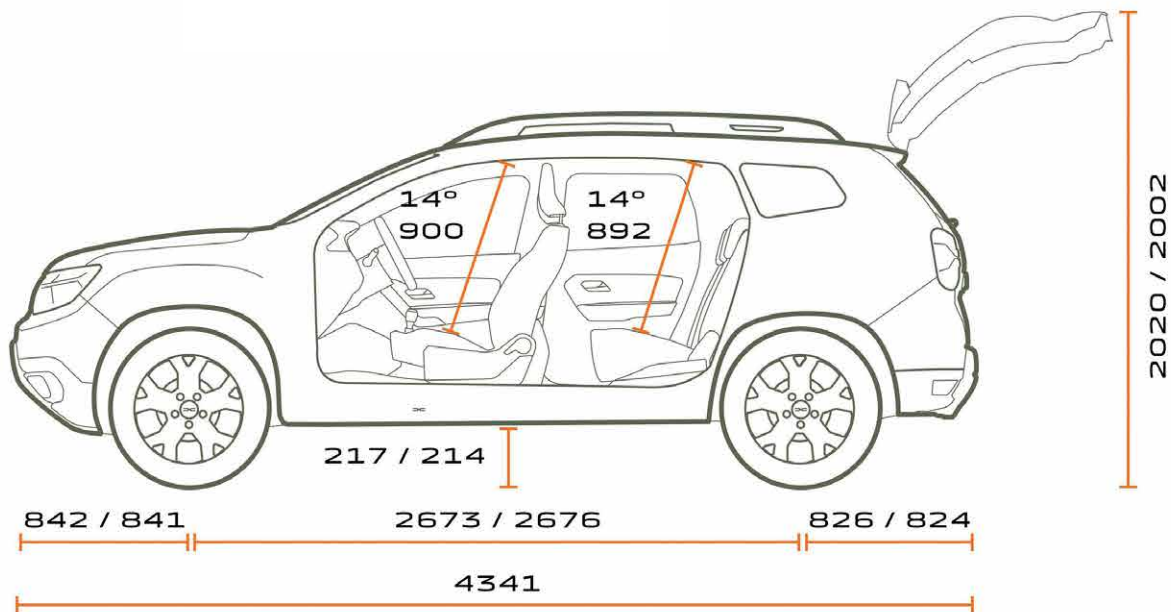
<sup>1</sup> Bagageruimte onder de afdekhoes met bandenreparatiekit / reservewiel

<sup>2</sup> Bagageruimte met de achterbank neergeklapt met bandenreparatiekit / reservewiel

<sup>3</sup> De CO<sub>2</sub>- en relatieve verbruikscijfers worden officieel gemeten volgens EG-richtlijn 715/2007. Deze testmethode geeft u de mogelijkheid auto's op zuinigheid met elkaar te vergelijken en heeft niet als doel het daadwerkelijke verbruik nauwkeurig weer te geven. De vermelde waarden voor brandstofverbruik en CO<sub>2</sub>-uitstoot zijn gebaseerd op de WLTP - testmethode voor de standaarduitvoering van de versie zonder opties. Het verbruik van uw auto zal in de praktijk veelal afwijken van de in het kader van de Europese test gemeten waarden en is afhankelijk van zaken als de belading, weersomstandigheden en uw rijgedrag.

<sup>4</sup> Dit maximale aanhangergewicht is alleen toegestaan als bovengenoemd treingewicht (beladen auto + beladen aanhanger) niet wordt overschreden

# DUSTER AFMETINGEN



4x2 / 4x4

DUSTER

# ALGEMENE VOORWAARDE EN INFORMATIE

## BPM PERSONENAUTO'S

Het BPM-bedrag wordt berekend op basis van de CO<sub>2</sub>-uitstoot van het voertuig:

Voor de BPM berekening voor 2023 geldt:

2023		
	BENZINE & DIESEL	€ PER GRAM
Vrijgesteld	0	0
1 <sup>e</sup> schijf	1-82 g/km	2
2 <sup>e</sup> schijf	83-106 g/km	68
3 <sup>e</sup> schijf	107-148 g/km	149
4 <sup>e</sup> schijf	149-165 g/km	244
5 <sup>e</sup> schijf	>166 g/km	488

Tevens is voor personenauto's met een dieselmotor een extra dieseltoeslag verschuldigd van €94,30 per gram vanaf 73 gram uitstoot.

Naast het BPM-bedrag op basis van de CO<sub>2</sub>-uitstoot moet voor elke personenauto met en CO<sub>2</sub>-uitstoot > 0 gram een vast BPM-bedrag van € 400,- worden betaald.

Het eventueel uit de gewijzigde BPM-wetgeving voortvloeiende bedrag is verwerkt in de consumentenprijzen van deze prijslijst. In de praktijk kan het voorkomen, dat een in deze prijslijst genoemde energie-efficiëntieklasse, CO<sub>2</sub> - uitstoot en/of fijnstofuit niet overeenkomt met de definitieve door het RDW gehanteerde waarde waardoor het vastgestelde bpm-bedrag op het moment van tenaamstelling van het kenteken kan afwijken van het in deze prijslijst genoemde bedrag. Dit kan ontstaan door wijzigingen in de specificaties van het product of door de aanpassing van de berekeningsmethode van de overheid. Dacia Nederland en haar verkooporganisatie zijn in dat (eventuele) geval niet aansprakelijk voor afwijkingen in de prijsstelling. Mogelijke verschillen zijn te allen tijde voor rekening van de koper. Tevens verwijzen wij u naar de relevante algemene leveringsvoorwaarden van de BOVAG. Voor elektrische personenauto's geldt een volledige vrijstelling van BPM. Dit houdt in dat bij aanschaf van een elektrische personenauto de bovengenoemde belastingen niet van toepassing zijn.

## GARANTIE\*

Dacia geeft op al haar nieuwe personenauto's, vanaf de datum van aflevering, standaard 3 jaar fabrieksgarantie of 100.000 kilometer, hetgeen het eerst wordt bereikt. De Dacia dealer geeft 1 jaar garantie op alle reparaties die hij uitgevoerd en gefactureerd heeft. Dacia geeft op al haar personenauto's 6 jaar plaatwerkgarantie en 2 jaar lakgarantie.

## DACIA ROUTE SERVICE.

Dacia Route Service is 24 uur per dag, 7 dagen per week vanuit vrijwel geheel Europa bereikbaar om u te helpen als uw auto strandt met pech, en in Nederland ook bij schade. Het telefoonnummer van de Dacia Route Service is +31(0)88 – 303 5 303.

## DACIA ROUTE SERVICE+.

Met Dacia Route Service+ kunt u zich verzekeren van uitgebreidere pechhulp tijdens de fabrieksgarantie periode én na afloop van de fabrieksgarantie. Hiermee bent u verzekerd van vele extra diensten bij een onverhoopt pechgeval, zowel in het binnenland als in het buitenland. Duurt de reparatie van de auto bijvoorbeeld wat langer, dan regelt Dacia Route Service+ zo nodig een hotelovernachting of vervangend vervoer.

## DACIA GARANTIEPLUS VERZEKERING.\*\*

Met de Dacia GarantiePlus heeft u de mogelijkheid om de oorspronkelijke garantie te verlengen. U maakt met de Dacia GarantiePlus verzekering kosteloos gebruik van Dacia Route Service in Europa. U kunt de GarantiePlus verzekering bij aankoop van de auto afsluiten bij uw Dacia dealer.

## LEASING & FINANCIERING - MOBILIZE FINANCIAL SERVICES.

Mobilize Financial Services is de huisleverancier van Dacia op het gebied van leasing en financiering. Bij de Dacia dealer kunt u terecht voor deskundig advies en het beheer van uw wagenpark, maar ook om uw auto te financieren. Voor zowel nieuwe auto's als voor occasions heeft Mobilize Financial Services altijd een passende oplossing voor u.

Alles is in het werk gesteld om juiste en actuele informatie in deze uitgave ten tijde van zijn verschijning (maart 2023) te vermelden. Deze brochure werd samengesteld op basis van voorseries of prototypes. In het kader van zijn streven naar constante verbetering van zijn producten behoudt Dacia zich op ieder moment het recht voor om wijzigingen in de specificaties en aan de beschreven en afgebeelde auto's en accessoires door te voeren. Eventuele wijzigingen worden zo snel mogelijk aan de Dacia-dealers doorgegeven. Per land kunnen de op de markt gebrachte versies verschillen en kunnen bepaalde uitrustingen niet leverbaar zijn (standaard, optioneel of accessoire). Raadpleeg daarom uw plaatselijke Dacia-dealer voor de meest recente informatie. Vanwege technische beperkingen bij het drukproces kunnen de in deze brochure afgebeelde kleuren verschillen van de echte kleur van de lakken en materialen in het interieur. Alle rechten voorbehouden. Dacia is op geen enkele wijze aansprakelijk voor mogelijke gevolgen van onjuistheden of onvolkomenheden van de inhoud van deze brochure. Gehele of gedeeltelijke reproductie van deze publicatie in welke vorm of met welk middel dan ook is verboden zonder voorafgaande schriftelijke toestemming van Dacia. Prijzen onder voorbehoud van wijzigingen.

Wie slim is, gaat voor Dacia!

Dacia adviseert 

BOEINGAVENUE 275 - 1119 PD SCHIPHOL-RIJK / POSTBUS 75784 - 1118 ZX SCHIPHOL / 0900-9998700 / HANDELSREGISTER AMSTERDAM 33102829.