

**DACIA**  
GEWOON. GOED.

# NIEUWE DACIA DUSTER

PRIJSLIJST OKTOBER 2024



# BELANGRIJKSTE STANDAARDUITRUSTING

## ESSENTIAL

### TECHNIEK EN VEILIGHEID

- Antiblokkeersysteem (ABS) met elektronische remkrachtverdeling (EBV)
- Noodstopbekrachtiging (AEBs) (incl. detectie van voertuigen/fietsers/voetgangers)
- Lane keeping assist
- Verkeersbordherkenning
- QR sticker voor hulpverleners in geval van nood (snelle toegang tot tech. data)
- Hill Start Assist
- Vermoeidheidsdetectie via het stuurwiel
- Frontairbags bestuurder en passagier (passagier airbag uitschakelbaar)
- Gordijnairbags vóór
- ISOFIX-bevestigingssysteem voor kinderzitjes op de buitenste zitplaatsen achter
- LED dagrijverlichting en dimlicht
- Waarschuwingssignaal "gordel niet om"
- Boordcomputer 3,5" TFT scherm op tellercluster
- Schakelindicator
- Start/stop functie uitschakelbaar (niet op HYBRID 140)

- E-Call
- ECO-modus<sup>1</sup>
- Cruise Control en snelheidsbegrenzer
- Parkeersensoren achter
- Bandenspanningcontrolesysteem
- Bandenreparatiekit
- My Safety knop - personalisatie ADAS

### COMFORT

- Handbediende airconditioning
- Centrale portiervergrendeling met afstandsbediening
- Buitenspiegels verwarmbaar en elektrisch verstelbaar van binnenuit
- Elektrisch bedienbare zijruiten vóór met sneltoets voor bestuurder en passagier
- Stuurwiel in hoogte en diepte verstelbaar
- Bestuurdersstoel in hoogte verstelbaar
- Lichtsensor
- Zonwerend glas rondom

### MULTIMEDIA

- Dacia Media Control
- Radio DAB+, Bluetooth®<sup>2</sup>, stuurwielbediening, 4 speakers
- Telefoonhouder voor gebruik smartphone als multimediacherm
- 1x 12V en 1x USB aansluiting

### EXTERIEUR

- Portierhandgrepen in zwart
- Buitenspiegelkappen in zwart
- Richtingaanwijzer geïntegreerd in buitenspiegels
- Dakrails in lengterichting zwart
- Skidplates in zwart
- Wielkastbeschermers en andere beschermende onderdelen gemaakt van Starkle®
- 16" stalen velgen "BANGKA"

### INTERIEUR

- Bekleding 'ESSENTIAL'
- Dashboard in donker antraciet
- Achterbankleuning neerklapbaar in 2 delen (1/3-2/3)
- Stuurwiel bekleed met kunstleder

**DUSTER ESSENTIAL VANAF € 25.590**

## EXPRESSION (EXTRA T.O.V. ESSENTIAL)

### TECHNIEK EN VEILIGHEID

- Achteruitrijcamera
- 7" Digitaal tellercluster

### COMFORT

- Elektrisch bedienbare zijruiten achter met sneltoets
- Licht- en regensensor met automatische ruitenwissers

### MULTIMEDIA

- **Nieuwe Media Display**
- 10,1" Touchscreen, Radio DAB+, Bluetooth®<sup>2</sup>, stuurwielbediening, 4 speakers
- Smartphone replicatie draadloos of via USB
- Ondersteund door Android Auto- en Apple CarPlay
- 1x 12V en 2x USB aansluiting

### EXTERIEUR

- Portierhandgrepen in carrosseriekleur
- Buitenspiegelkappen in Gris Megalith
- Skidplates in Gris Megalith
- 17" lichtmetalen wielen diamantée "TERGAN"

### INTERIEUR

- Bekleding 'EXPRESSION'
- Decoratieve accenten in Gris Acier
- Middelhoge middenconsole met opbergvak

**DUSTER EXPRESSION VANAF € 27.390**

<sup>1</sup> Bij activering van de ECO- modus worden de prestaties van de auto geoptimaliseerd, de auto reageert minder snel op het gaspedaal, er is minder koppel en vermogen beschikbaar en worden de snelfuncties van airco- en verwarmingssysteem beperkt om het brandstofverbruik te reduceren.

<sup>2</sup> De werking van de bluetoothondersteuning kan verschillen, afhankelijk van het type en merk telefoon

NIEUWE DUSTER

# BELANGRIJKSTE STANDAARDUITRUSTING

## EXTREME (EXTRA T.O.V. EXPRESSION)

### TECHNIEK EN VEILIGHEID

- Hill Descent Control
- Automatische grootlichtassistent
- Mistlampen
- 1x 12V aansluiting bij kofferbak

### COMFORT

- Elektronisch geregelde airconditioning
- Bestuurdersstoel met lendesteun
- Passagiersstoel in hoogte verstelbaar
- Elektrisch inklapbare buitenspiegels
- Dacia Handsfree card voor openen, sluiten en starten zonder sleutel
- YouClip accessoire 3 in 1

### EXTERIEUR

- Buitenspiegelkappen koperkleurig
- Modulaire dakdragers
- Privacy glass
- 17" lichtmetalen velgen semi diamantée "TERGAN"

### INTERIEUR

- Bekleding 'EXTREME'
- Luchtroosters in koperkleur
- Overige decoratieve accenten in koperkleur
- Rubberen vloermatten met topografisch motief

**DUSTER EXTREME VANAF € 28.890**

## JOURNEY (EXTRA T.O.V. EXPRESSION)

### TECHNIEK EN VEILIGHEID

- Automatische parkeerrem
- Automatische grootlichtassistent
- Mistlampen

### COMFORT

- Elektronisch geregelde airconditioning
- Elektrisch inklapbare buitenspiegels
- Dacia Handsfree card voor openen, sluiten en starten zonder sleutel
- In hoogte verstelbare kofferbakbodemplaat

### MULTIMEDIA

- Nieuwe Media Nav Live
- 10,1" Touchscreen, Radio DAB+, Bluetooth<sup>2</sup>, stuurwielbediening, 6 speakers met Arkamis 3D Sound System Connected Navigatie (kaart West-Europa<sup>3</sup>), Smartphone replicatie draadloos of via USB Ondersteund door Android Auto- en Apple CarPlay
- 1x 12V en 2x USB aansluiting en draadloze smartphonelader
- 1x 12V aansluiting bij kofferbak
- Draadloze smartphonelader

### EXTERIEUR

- Buitenspiegelkappen in Gris Megalith
- Vaste dakdragers
- Privacy glass
- 18" lichtmetalen velgen diamantée "TAGASAN"

### INTERIEUR

- Bekleding 'JOURNEY'

**DUSTER JOURNEY VANAF € 29.390**

<sup>1</sup> Bij activering van de ECO- modus worden de prestaties van de auto geoptimaliseerd, de auto reageert minder snel op het gaspedaal, er is minder koppel en vermogen beschikbaar en worden de snelfuncties van airco- en verwarmingssysteem beperkt om het brandstofverbruik te reduceren.

<sup>2</sup> De werking van de bluetoothondersteuning kan verschillen, afhankelijk van het type en merk telefoon

<sup>3</sup> Kaart West-Europa dekt de volgende landen: Nederland, België, Luxemburg, Duitsland, Denemarken, Zwitserland, Liechtenstein, Oostenrijk, Frankrijk, Monaco, Spanje, Andorra, Gibraltar, Portugal, Italië, Vaticaanstad, San Marino, Griekenland, het Verenigd Koninkrijk, Jersey, Guernsey, Isle of Man, Ierland, Malta, Marokko, Tunesië, Algerije

# NIEUWE DUSTER VERSIEPRIJZEN

MOTOR	UITVOERING	kw / pk	ENERGIE-LABEL <sup>1</sup>	CO <sub>2</sub> <sup>2</sup>	NETTO CATALOGUSPRIJS €	BTW €	BPM € <sup>3</sup>	FISCALE WAARDE €	CONSUMENTEN-ADVIESPRIJS € <sup>3</sup>	BIJTELLING VANAF € <sup>4</sup>
<b>BENZINE</b>										
TCe 100 ECO-G	Essential	74 / 100	B	126	15.204,13	3.192,87	6.098	24.495	25.590	165,84
	Expression	74 / 100	B	126	16.691,74	3.505,26	6.098	26.295	27.390	178,03
	Extreme	74 / 100	B	127	17.793,39	3.736,61	6.265	27.795	28.890	188,19
	Journey	74 / 100	B	127	18.206,61	3.823,39	6.265	28.295	29.390	191,57
TCe 130 mild hybrid	Expression <sup>5</sup>	96 / 130	B	123	18.345,45	3.852,55	5.597	27.795	28.890	188,19
	Extreme	96 / 130	B	124	19.447,11	4.083,89	5.764	29.295	30.390	198,34
	Journey	96 / 130	B	124	19.860,33	4.170,67	5.764	29.795	30.890	201,73
TCe 130 mild hybrid 4x4	Expression <sup>5</sup>	96 / 130	C	135	20.821,49	4.372,51	7.601	32.795	33.890	222,04
	Extreme	96 / 130	C	135	22.061,16	4.632,84	7.601	34.295	35.390	232,19
HYBRID 140	Expression <sup>5</sup>	104 / 141	A	113	21.750,41	4.567,59	3.927	30.245	31.340	204,77
	Extreme	104 / 141	A	114	22.852,07	4.798,93	4.094	31.745	32.840	214,93
	Journey	104 / 141	A	114	23.265,29	4.885,71	4.094	32.245	33.340	218,31

## BPM BEDRAG IN COMBINATIE MET CO<sub>2</sub> UITSTOOT

De hier getoonde consumentenadviesprijs is een vanafprijs voor de standaarduitvoering van de versie exclusief eventuele pakketten en/of opties. Het toevoegen van pakketten en/of opties kan van invloed zijn op de CO<sub>2</sub>-uitstoot en het daaraan gekoppelde BPM bedrag. Een hogere CO<sub>2</sub>-uitstoot en BPM bedrag is van invloed op de hier getoonde fiscale waarde, de consumentenadviesprijs en de bijtelling. Voor de actuele consumentenadviesprijs en BPM bedrag van de door u gewenste configuratie van de auto inclusief pakketten en/of opties verwijzen wij u naar de configurator op [Dacia.nl](http://Dacia.nl) en/of uw Dacia dealer.

<sup>1</sup> Het energielabel is berekend op basis van de CO<sub>2</sub>-uitstoot gebaseerd op de WLTP-testmethode.

<sup>2</sup> Gemiddelde CO<sub>2</sub>-uitstoot g/km (gemeten volgens EG-richtlijn 715/2007). De vermelde waarden voor CO<sub>2</sub>-uitstoot zijn gebaseerd op de WLTP - testmethode voor de standaarduitvoering van de versie zonder pakketten en/of opties.

<sup>3</sup> Consumentenadviesprijs is prijs inclusief: kosten rijklaar maken (uitgebreide routeservice gedurende de garantieperiode, lifehammer, transportkosten, €10 brandstof, nulbeurt, deconserveren, poetsen, kentekenplaten, kentekenhouder, handlings- en administratiekosten, uitleg veiligheidssystemen, t.w.v. € 1.017,70, incl. 21% btw en waarvan €31 extra verwijderingsbijdrage voor de Hybride motorisatie), registratiekosten (t.w.v. € 54,80, deels btw-vrij) en recyclingsbijdrage (t.w.v. € 22,50 incl. 21% btw).

<sup>4</sup> Netto bijtelling per maand gebaseerd op de fiscale waarde van het voertuig exclusief opties en op een belastingschijf van 36,93%.

<sup>5</sup> De Expression-uitvoering als mild hybrid 130 en HYBRID 140 zal later dit jaar bestelbaar zijn.

# NIEUWE DUSTER PAKKETTEN & OPTIES

PAKKETTEN					CONSUMENTENADVIESPRIJS		INCL. BTW € EXCL.BPM
	ESSENTIAL	EXPRESSION	EXTREME	JOURNEY	NETTO €	BTW €	
<b>Pack Parking</b> Blind spot warning Parkeersensoren voor, achter en aan de zijdes Multiview camera	-	-	o	o	413,22	86,78	500,00
<b>Pack Verwarming</b> Verwarmbare voorstoelen Verwarmbaar stuurwiel Bestuurdersstoel met lendesteun en passagierstoel in hoogte verstelbaar	-	o	o	o	413,22	86,78	500,00
<b>OPTIES</b>							INCL. BTW € EXCL.BPM
VEILIGHEID	ESSENTIAL	EXPRESSION	EXTREME	JOURNEY	NETTO €	BTW €	
Reservewiel (max 80 km/h) voor de TCe 130 mild hybrid 4x4 (niet mogelijk i.c.m. andere motorisaties)	-	o	o	o	165,29	34,71	200,00
<b>EXTERIEUR</b>							
Diverse lakkleuren	o	o	o	o	578,51	121,49	700,00
18" Lichtmetalen wielen semi-diamantée "TAGASAN" (op 4x4: met all season banden)	-	-	o	-	413,22	86,78	500,00
<b>MULTIMEDIA</b>							
<b>Media NAV Live</b> Media NAV Live	-	o	-	●	330,58	69,42	400,00
<b>Techno Pack + NAV Live "Extreme"</b> Automatische parkeerrem Draadloze smartphonelader Media NAV Live extra bescherming remschijven	-	-	o	●	495,87	104,13	600,00

## BPM BEDRAG IN COMBINATIE MET CO<sub>2</sub>-UITSTOOT

De hier getoonde consumentenadviesprijs is de adviesprijs van de optie of het pakket exclusief een eventueel effect op de CO<sub>2</sub> uitstoot. Het toevoegen van pakketten en/of opties kan van invloed zijn op de totale CO<sub>2</sub>-uitstoot en het daaraan gekoppelde BPM bedrag van de door u gewenste configuratie. Een hogere CO<sub>2</sub>-uitstoot en BPM bedrag is van invloed op de fiscale waarde, de consumentenadviesprijs en de bijtelling. Voor de actuele consumentenadviesprijs en het BPM bedrag van de door u gewenste configuratie van de auto inclusief pakketten en/of opties verwijzen wij u naar de configurator op Dacia.nl en/of uw Dacia dealer.

● = standaard, o = optie, - = niet leverbaar

<sup>1</sup> De werking van de bluetoothondersteuning kan verschillen, afhankelijk van het type en merk telefoon

<sup>2</sup> Kaart West-Europa dekt de volgende landen: Nederland, België, Luxemburg, Duitsland, Denemarken, Zwitserland, Liechtenstein, Oostenrijk, Frankrijk, Monaco, Spanje, Andorra, Gibraltar, Portugal, Italië, Vaticaanstad, San Marino, Griekenland, het Verenigd Koninkrijk, Jersey, Guernsey, Isle of Man, Ierland, Malta, Marokko, Tunesië, Algerije.

# NIEUWE DUSTER UITRUSTING & OPTIES

ESSENTIAL EXPRESSION EXTREME JOURNEY

## TECHNIEK EN VEILIGHEID

Antiblokkeersysteem (ABS) met elektronische remkrachtverdeling (EBV)	●	●	●	●
Elektronische Stabiliteits Controle (ESC) met tractiecontrole (ASR)	●	●	●	●
Noodstopbekrachtiging (AEBS) (incl. detectie van voertuigen/fietsers/voetgangers)	●	●	●	●
Lane keeping assist	●	●	●	●
Verkeersbordherkenning	●	●	●	●
QR sticker voor hulpverleners in geval van nood (snelle toegang tot tech. data)	●	●	●	●
Vermoeidheidsdetectie via het stuurwiel	●	●	●	●
Cruise Control en snelheidsbegrenzer	●	●	●	●
E-Call	●	●	●	●
My Safety knop - personalisatie ADAS	●	●	●	●
Hill Start Assist	●	●	●	●
Hill Descent Control (alleen i.c.m. TCe 130 4x4)	-	●	●	-
Hill Descent Control (alle motorisaties)	-	-	●	-
Veiligheidsgordels met gordelspanner en spankrachtbegrenzer zitplaatsen bestuurder en passagier vóór	●	●	●	●
Frontairbags bestuurder en passagier (passagier airbag uitschakelbaar)	●	●	●	●
Gordijnairbags vóór	●	●	●	●
ISOFIX-bevestigingssysteem voor kinderzitjes op de buitenste zitplaatsen achter	●	●	●	●
Waarschuwingssignaal "gordel niet om"	●	●	●	●
Boordcomputer 3,5" TFT scherm op tellercluster	●	-	-	-
7" Digitaal tellercluster	-	●	●	●
Start/stop functie uitschakelbaar (niet op HYBRID 140)	●	●	●	●
Schakelindicator	●	●	●	●
ECO-modus <sup>1</sup>	●	●	●	●
Parkeersensoren in de achterbumper met sonische weergave	●	●	●	●
Parkeersensoren voor, achter en aan de zijdes	-	-	P	P
Achteruitrijcamera	-	●	●	●
360° multi view camera	-	-	P	P
Blindspot warning	-	-	P	P
LED dagrijverlichting en dimlicht	●	●	●	●
Automatische grootlichtassistent	-	-	●	●
Mistlampen	-	-	●	●
1x 12V aansluiting bij kofferbak	-	-	●	●
Elektrische handrem	-	-	P	●
Bandenspanningcontrolesysteem	●	●	●	●
Bandenreparatiekit (vervalt bij keuze voor optie reservewiel)	●	●	●	●
Reservewiel (max.80 km/u) - alleen mogelijk i.c.m. TCe 130 4x2 en 4x4	-	○	○	○

## COMFORT

Handbediende airconditioning	●	●	-	-
Elektronisch geregelde airconditioning	-	-	●	●
Buitenspiegels verwarmbaar en elektrisch verstelbaar van binnenuit	●	●	-	-
Buitenspiegels elektrisch en automatisch inklapbaar	-	-	●	●
Centrale portiervergrendeling met afstandsbediening	●	●	-	-
Dacia Handsfree card voor openen, sluiten en starten zonder sleutel	-	-	●	●
Elektrisch bedienbare zijruiten vóór met sneltoets voor bestuurder en passagier	●	●	●	●
Elektrisch bedienbare zijruiten achter met sneltoets	-	●	●	●
Stuurwiel in hoogte en diepte verstelbaar	●	●	●	●
Stuurwiel met soft-touch / kunstlederen bekleding	●	●	●	●
Verwarmbaar stuurwiel	-	P	P	P

● = standaard, ○ = optie, - = niet leverbaar, P = onderdeel van een pakket

<sup>1</sup> Bij activering van de ECO-modus worden de prestaties van de auto geoptimaliseerd, de auto reageert minder snel op het gaspedaal, er is minder koppel en vermogen beschikbaar en worden de snelfuncties van airco- en verwarmingssysteem beperkt om het brandstofverbruik te reduceren.

<sup>2</sup> De werking van de bluetoothondersteuning kan verschillen, afhankelijk van het type en merk telefoon

<sup>3</sup> Kaart West-Europa dekt de volgende landen: Nederland, België, Luxemburg, Duitsland, Denemarken, Zwitserland, Liechtenstein, Oostenrijk, Frankrijk, Monaco, Spanje, Andorra, Gibraltar, Portugal, Italië, Vaticaanstad, San Marino, Griekenland, het Verenigd Koninkrijk, Jersey, Guernsey, Isle of Man, Ierland, Malta, Marokko, Tunesië, Algerije

<sup>4</sup> Indien gekozen wordt voor de mild hybrid 130 4x4 motor, dan worden de optionele 18" lichtmetalen velgen semi-diamanté TAGASAN geleverd met all-seasonbanden.



# NIEUWE DUSTER UITRUSTING & OPTIES

ESSENTIAL EXPRESSION EXTREME JOURNEY

COMFORT	ESSENTIAL	EXPRESSION	EXTREME	JOURNEY
Bestuurdersstoel in hoogte verstelbaar en zonder lendesteun	●	●	-	●
Bestuurdersstoel in hoogte verstelbaar en met lendesteun	-	P	●	P
Passagiersstoel in hoogte verstelbaar	-	P	●	P
Stoelverwarming voorstoelen	-	P	P	P
Middelhoge middenconsole met schuifbare armsteun en 1.1l opbergvak	-	●	●	●
12 V accessoire-aansluiting in de middenconsole voor	●	●	●	●
USB aansluiting middenconsole voor	●	●	●	●
2x USB aansluiting middenconsole voor	-	●	●	●
Draadloze smartphonelader	-	-	P	●
Lichtsensoren	●	●	●	●
Licht- en regensensor met automatische ruitenwissers	-	●	●	●
YouClip accessoire 3 in 1	-	-	●	-
Verstelbare kofferbakbodem	-	-	-	●
EXTERIEUR	ESSENTIAL	EXPRESSION	EXTREME	JOURNEY
Portierhandgrepen in zwart	●	-	-	-
Portierhandgrepen in carrosseriekleur	-	●	●	●
Buitenspiegelkappen in zwart	●	-	-	-
Buitenspiegelkappen in Gris Megalith	-	●	-	●
Buitenspiegelkappen koperkleurig	-	-	●	-
Richtingaanwijzer geïntegreerd in buitenspiegels	●	●	●	●
Dakrails in lengterichting zwart	●	●	●	●
Vaste dakdragers	●	●	-	●
Modulaire dakrails (om te zetten naar dakdragers)	-	-	●	-
Skidplates in zwart	●	-	-	-
Skidplates in Gris Megalith	-	●	●	●
Wielkastbeschermers en andere beschermende onderdelen gemaakt van Starkle®	●	●	●	●
Zonwerend glas rondom	●	●	●	●
Privacy glass	-	-	●	●
16" stalen velgen "BANGKA"	●	-	-	-
17" lichtmetalen velgen diamantée "TERGAN"	-	●	-	-
17" lichtmetalen velgen semi diamantée "TERGAN"	-	-	●	-
18" lichtmetalen velgen semi diamantée "TAGASAN" <sup>4</sup>	-	-	○ <sup>4</sup>	-
18" lichtmetalen velgen diamantée "TAGASAN"	-	-	-	●
Diverse lakkleuren	○	○	○	○
INTERIEUR	ESSENTIAL	EXPRESSION	EXTREME	JOURNEY
Stuurwiel met soft-touch / kunstlederen bekleding	●	●	●	●
Dashboard in donker antraciet	●	●	●	●
Achterbankleuning neerklapbaar in 2 delen (1/3-2/3)	●	●	●	●
Bekleding 'ESSENTIAL'	●	-	-	-
Bekleding 'DENIM'	-	●	-	●
Bekleding 'EXTREME' (MicroCloud gemakkelijk te wassen materiaal)	-	-	●	-
Decoratieve accenten in Gris Acier	-	●	-	●
Decoratieve accenten in koperkleur	-	-	●	-
Rubberen vloermatten met topografisch motief	-	-	●	-

● = standaard, ○ = optie, - = niet leverbaar, P = onderdeel van een pakket

<sup>1</sup> Bij activering van de ECO- modus worden de prestaties van de auto geoptimaliseerd, de auto reageert minder snel op het gaspedaal, er is minder koppel en vermogen beschikbaar en worden de snelfuncties van airco- en verwarmingssysteem beperkt om het brandstofverbruik te reduceren.

<sup>2</sup> De werking van de bluetoothondersteuning kan verschillen, afhankelijk van het type en merk telefoon

<sup>3</sup> Kaart West-Europa dekt de volgende landen: Nederland, België, Luxemburg, Duitsland, Denemarken, Zwitserland, Liechtenstein, Oostenrijk, Frankrijk, Monaco, Spanje, Andorra, Gibraltar, Portugal, Italië, Vaticaanstad, San Marino, Griekenland, het Verenigd Koninkrijk, Jersey, Guernsey, Isle of Man, Ierland, Malta, Marokko, Tunesië, Algerije

<sup>4</sup> Indien gekozen wordt voor de mild hybrid 130 4x4 motor, dan worden de optionele 18" lichtmetalen velgen semi-diamantée TAGASAN geleverd met all-seasonbanden.

# NIEUWE DUSTER

## UITRUSTING & OPTIES

	ESSENTIAL	EXPRESSION	EXTREME	JOURNEY
<b>MULTIMEDIA</b>				
<b>Nieuwe Dacia Media Control</b> Radio DAB+, Bluetooth <sup>®2</sup> , stuurwielbediening, 4 speakers Telefoonhouder voor gebruik smartphone als multimediасherm	●	-	-	-
<b>Nieuwe Media Display</b> 10,1" Touchscreen, Radio DAB+, Bluetooth <sup>®2</sup> , stuurwielbediening, 4 speakers Smartphone replicatie draadloos of via USB Ondersteund door Android Auto- en Apple CarPlay	-	●	●	-
<b>Nieuwe Media Nav Live</b> 10,1" Touchscreen, Radio DAB+, Bluetooth <sup>®2</sup> , stuurwielbediening, 6 speakers met Arkamis 3D Sound System Connected Navigatie (kaart West-Europa <sup>3</sup> ), Smartphone replicatie draadloos of via USB Ondersteund door Android Auto- en Apple CarPlay Draadloze smartphonelader	-	○	P	●
	-	-	P	●

● = standaard, ○ = optie, - = niet leverbaar, P = onderdeel van een pakket

<sup>1</sup> Bij activering van de ECO- modus worden de prestaties van de auto geoptimaliseerd, de auto reageert minder snel op het gaspedaal, er is minder koppel en vermogen beschikbaar en worden de snelfuncties van airco- en verwarmingssysteem beperkt om het brandstofverbruik te reduceren.

<sup>2</sup> De werking van de bluetoothondersteuning kan verschillen, afhankelijk van het type en merk telefoon

<sup>3</sup> Kaart West-Europa dekt de volgende landen: Nederland, België, Luxemburg, Duitsland, Denemarken, Zwitserland, Liechtenstein, Oostenrijk, Frankrijk, Monaco, Spanje, Andorra, Gibraltar, Portugal, Italië, Vaticaanstad, San Marino, Griekenland, het Verenigd Koninkrijk, Jersey, Guernsey, Isle of Man, Ierland, Malta, Marokko, Tunesië, Algerije



# NIEUWE DUSTER

## TECHNISCHE GEGEVENS

	TCE 100 ECO-G	TCE 130 MILD HYBRID	TCE 130 MILD HYBRID 4X4	HYBRID 140
<b>ZITPLAATSEN</b>				
Aantal zitplaatsen	5	5	5	5
<b>MOTOR</b>				
Aandrijving	4 x 2	4 x 2	4 x 4	4 x 2
Cilinderinhoud (cm <sup>3</sup> )	999	1 199	1 199	1 598
Brandstof	Benzine / LPG	Benzine	Benzine	Hybride benzine
Aantal cilinders / kleppen	3 in lijn / 12	3 in lijn / 12	3 in lijn / 12	4 in lijn / 16
Max. vermogen kW (pk)	74 (100)	96 (130)	96 (130)	104 (141)
Bij toerental (t/min)	4 600 - 5 000	4 500 - 5 500	4 500 - 5 500	5 600
Max. koppel in Nm (rpm)	170 (2 000 - 3 500)	230 (2 100 - 3 500)	230 (2 100 - 3 500)	148 (3 600)
Inspuitsysteem	Indirecte Multipoint injectie	Direct ingespoten	Direct ingespoten	Indirecte Multipoint injectie
Emissienorm	Euro 6 DFull	Euro 6 DFull	Euro 6 DFull	Euro 6 DFull
Gasoline Particulate Filter (GPF)	ja	ja	ja	ja
<b>EFFICIENCY</b>				
Stop & Start	ja	ja	ja	ja
<b>VERSNELLINGSBAK</b>				
Type versnellingsbak	Handgeschakeld	Handgeschakeld	Handgeschakeld	Automaat
Aantal versnellingen	6	6	6	2 EV / 4 benzinemotor
<b>REMSYSTEEM</b>				
Vóór: geventileerde schijven - Ø (mm) / dikte (mm)	280 / 24	280 / 24	296	296
Achter: massieve schijven - Ø (mm) of trommelremmen	280	280	280	280
ABS met noodstopbekrachtiging	Standaard	Standaard	Standaard	Standaard
<b>WIELOPHANGING</b>				
Bodemvrijheid (mm)	209	209	217	209
Type voortrein	Type McPherson met driehoekige onderste draagarm en stabilisatorstang			
Type achtertrein:	Semi onafhankelijke achteras:	Semi onafhankelijke achteras:	Parallel link	Semi onafhankelijke achteras:
<b>STUURINRICHTING</b>				
Stuurbekrachtiging	Elektrisch snelheidsafhankelijk	Elektrisch snelheidsafhankelijk	Elektrisch snelheidsafhankelijk	Elektrisch snelheidsafhankelijk
Draaicirkel tussen stoepranden/muren (m)	10,86	10,86	10,86	10,86
<b>BANDEN EN WIELEN</b>				
Standaard wielen / banden	215/70 R16 100H 215/65 R17 99H 215/60 R18 98H	215/65 R17 99H 215/60 R18 98H	215/65 R17 99H 215/60 R18 98H	215/65 R17 99H 215/60 R18 98H
<b>PRESTATIES</b>				
Topsnelheid op het circuit (km/h) (Benzine/ LPG)	163 / 168	174	174	154
0-100 km/h (s) (Benzine/ LPG)	14,0 / 13,2	9,9	11,0	10,1

<sup>1</sup> Bagageruimte boven de aanpasbare kofferbakbodem in de hoogste stand

<sup>2</sup> Bagageruimte met de achterbank neergeklapt met bandenreparatiekit / reservewiel

<sup>3</sup> De CO<sub>2</sub>- en relatieve verbruikscijfers worden officieel gemeten volgens EG-richtlijn 715/2007. Deze testmethode geeft u de mogelijkheid auto's op zuinigheid met elkaar te vergelijken en heeft niet als doel het daadwerkelijke verbruik nauwkeurig weer te geven. De vermelde waarden voor brandstofverbruik en CO<sub>2</sub>-uitstoot zijn gebaseerd op de

WLTP - testmethode voor de standaarduitvoering van de versie zonder opties. Het verbruik van uw auto zal in de praktijk veelal afwijken van de in het kader van de Europese test gemeten waarden en is afhankelijk van zaken als de belading, weersomstandigheden en uw rijgedrag.

<sup>4</sup> Dit maximale aanhangergewicht is alleen toegestaan als bovengenoemd treingewicht (beladen auto + beladen aanhanger) niet wordt overschreden

# NIEUWE DUSTER

## TECHNISCHE GEGEVENS

	TCE 100 ECO-G	TCE 130 MILD HYBRID	TCE 130 MILD HYBRID 4X4	HYBRID 140
<b>INHOUD</b>				
Volume kofferruimte minimaal (l) <sup>1</sup>	453	517	456	430
Volume kofferruimte maximaal (l) <sup>2</sup>	1545	1609	1548	1545
Brandstoftank (l) (Benzine/LPG)	50 / 51	50	55	50
<b>BRANDSTOFVERBRUIK IN L/100 KM (VOLGENS EG RICHTLIJN 715/2007 TIJDENS WLTP TESTCYLCUS)<sup>3</sup></b>				
Gecombineerd verbruik op benzine	6,5	5,5	6,0	5,0 - 5,1
Verbruik bij lage snelheid	7,9 - 8,0	6,1	6,9	4,5 - 4,6
Verbruik bij gemiddelde snelheid	5,8	4,8	5,2 - 5,3	4,2 - 4,3
Verbruik bij hoge snelheid	5,5	4,8	5,2	4,4
Verbruik bij extra hoge snelheid	7,2 - 7,3	6,2 - 6,3	6,7 - 6,8	6,2
CO <sub>2</sub> (g/km) op benzine	147	123 - 124	135	113 - 114
Gecombineerd verbruik op LPG	8,0 - 8,1	-	-	-
Verbruik bij lage snelheid	9,1 - 9,2	-	-	-
Verbruik bij gemiddelde snelheid	7,2 - 7,3	-	-	-
Verbruik bij hoge snelheid	6,9	-	-	-
Verbruik bij extra hoge snelheid	9,1 - 9,2	-	-	-
CO <sub>2</sub> (g/km) op LPG	126 - 127	-	-	-
<b>GEWICHT (KG)</b>				
Massa rijklaar	1351 - 1383	1379 - 1421	1465 - 1511	1455 - 1497
Massa ledig	1251 - 1283	1279 - 1321	1365 - 1411	1355 - 1397
Max. toelaatbaar gewicht	1765	1800	1895	1870
Max. toelaatbaar treingewicht	2965	3300	3395	2620
Max. toelaatbaar aanhangergewicht - geremd <sup>4</sup>	1200	1500	1500	750
Max. toelaatbaar aanhangergewicht - ongeremd	675	685	730	725
Max. toelaatbare kogeldruk	75	75	75	75

### CO<sub>2</sub>-UITSTOOT EN BRANDSTOFVERBRUIK

De hier getoonde CO<sub>2</sub>-uitstoot en brandstofverbruiksgegevens zijn gebaseerd op de standaarduitvoering van de versie exclusief eventuele pakketten en/of opties. Het toevoegen van pakketten en/of opties kan van invloed zijn op de totale CO<sub>2</sub>-uitstoot en het brandstofverbruik van de door u gewenste configuratie. Voor de actuele CO<sub>2</sub>-uitstoot van de door u gewenste configuratie van de auto inclusief pakketten en/of opties verwijzen wij u naar de configurator op [Dacia.nl](http://Dacia.nl) en/of uw Dacia dealer.

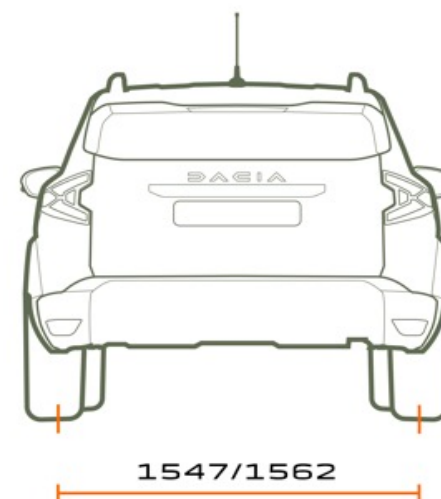
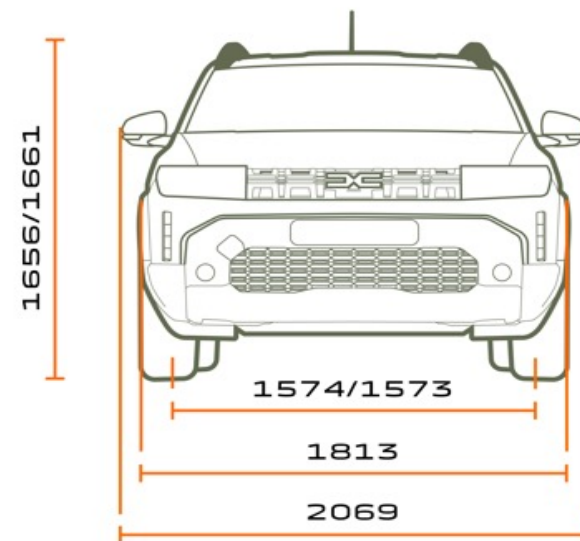
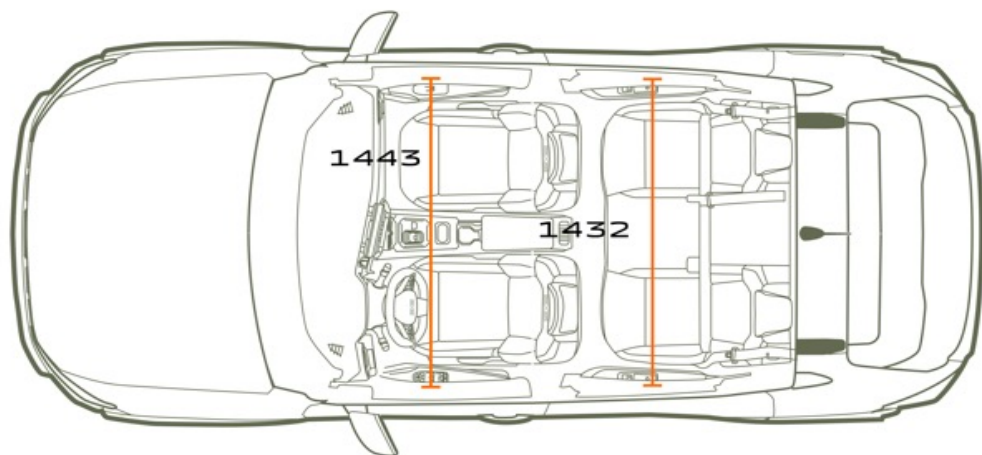
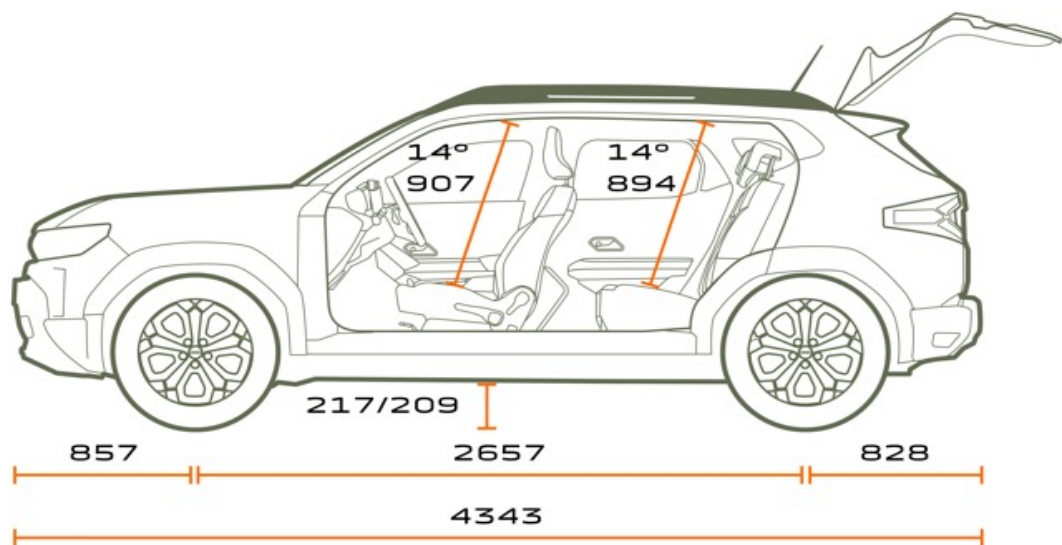
<sup>1</sup> Bagageruimte boven de aanpasbare kofferbakbodem in de hoogste stand

<sup>2</sup> Bagageruimte met de achterbank neergeklapt met bandenreparatiekit / reservewiel

<sup>3</sup> De CO<sub>2</sub>- en relatieve verbruikscijfers worden officieel gemeten volgens EG-richtlijn 715/2007. Deze testmethode geeft u de mogelijkheid auto's op zuinigheid met elkaar te vergelijken en heeft niet als doel het daadwerkelijke verbruik nauwkeurig weer te geven. De vermelde waarden voor brandstofverbruik en CO<sub>2</sub>-uitstoot zijn gebaseerd op de WLTP - testmethode voor de standaarduitvoering van de versie zonder opties. Het verbruik van uw auto zal in de praktijk veelal afwijken van de in het kader van de Europese test gemeten waarden en is afhankelijk van zaken als de belading, weersomstandigheden en uw rijgedrag.

<sup>4</sup> Dit maximale aanhangergewicht is alleen toegestaan als bovengenoemd treingewicht (beladen auto + beladen aanhanger) niet wordt overschreden

NIEUWE DUSTER  
AFMETINGEN



# ALGEMENE VOORWAARDEN EN INFORMATIE

## BPM PERSONENAUTO'S

Het BPM-bedrag wordt berekend op basis van de CO<sub>2</sub>-uitstoot van het voertuig:

Voor de BPM berekening voor 2024 geldt:

2024		
	BENZINE & DIESEL	€ PER GRAM
Vrijgesteld	0	0
1 <sup>e</sup> schijf	1-80 g/km	2
2 <sup>e</sup> schijf	81-104 g/km	76
3 <sup>e</sup> schijf	105-145 g/km	167
4 <sup>e</sup> schijf	146-161 g/km	274
5 <sup>e</sup> schijf	>162 g/km	549

Tevens is voor personenauto's met een dieselmotor een extra dieseltoeslag verschuldigd van €94,30 per gram vanaf 73 gram uitstoot.

Naast het BPM-bedrag op basis van de CO<sub>2</sub>-uitstoot moet voor elke personenauto met en CO<sub>2</sub>-uitstoot > 0 gram een vast BPM-bedrag van € 440,- worden betaald.

Het eventueel uit de gewijzigde BPM-wetgeving voortvloeiende bedrag is verwerkt in de consumentenprijzen van deze prijslijst. In de praktijk kan het voorkomen, dat een in deze prijslijst genoemde energie-efficiëntieklasse, CO<sub>2</sub> - uitstoot en/of fijnstofuit niet overeenkomt met de definitieve door het RDW gehanteerde waarde waardoor het vastgestelde bpm-bedrag op het moment van tenaamstelling van het kenteken kan afwijken van het in deze prijslijst genoemde bedrag. Dit kan ontstaan door wijzigingen in de specificaties van het product of door de aanpassing van de berekeningsmethode van de overheid. Dacia Nederland en haar verkooporganisatie zijn in dat (eventuele) geval niet aansprakelijk voor afwijkingen in de prijsstelling. Mogelijke verschillen zijn te allen tijde voor rekening van de koper. Tevens verwijzen wij u naar de relevante algemene leveringsvoorwaarden van de BOVAG. Voor elektrische personenauto's geldt een volledige vrijstelling van BPM. Dit houdt in dat bij aanschaf van een elektrische personenauto de bovengenoemde belastingen niet van toepassing zijn.

## GARANTIE\*

Dacia geeft op al haar nieuwe personenauto's, vanaf de datum van aflevering, standaard 3 jaar fabrieksgarantie of 100.000 kilometer, hetgeen het eerst wordt bereikt. De Dacia dealer geeft 1 jaar garantie op alle reparaties die hij uitgevoerd en gefactureerd heeft. Dacia geeft op al haar personenauto's 6 jaar plaatwerkgarantie en 2 jaar lakgarantie.

## DACIA ROUTE SERVICE.

Dacia Route Service is 24 uur per dag, 7 dagen per week vanuit vrijwel geheel Europa bereikbaar om u te helpen als uw auto strandt met pech, en in Nederland ook bij schade. Het telefoonnummer van de Dacia Route Service is +31(0)88 – 303 5 303.

## DACIA ROUTE SERVICE+.

Met Dacia Route Service+ kunt u zich verzekeren van uitgebreidere pechhulp tijdens de fabrieksgarantie periode én na afloop van de fabrieksgarantie. Hiermee bent u verzekerd van vele extra diensten bij een onverhoopt pechgeval, zowel in het binnenland als in het buitenland. Duurt de reparatie van de auto bijvoorbeeld wat langer, dan regelt Dacia Route Service+ zo nodig een hotelovernachting of vervangend vervoer.

## DACIA GARANTIEPLUS VERZEKERING.\*\*

Met de Dacia GarantiePlus heeft u de mogelijkheid om de oorspronkelijke garantie te verlengen. U maakt met de Dacia GarantiePlus verzekering kosteloos gebruik van Dacia Route Service in Europa. U kunt de GarantiePlus verzekering bij aankoop van de auto afsluiten bij uw Dacia dealer.

## LEASING & FINANCIERING - MOBILIZE FINANCIAL SERVICES.

Mobilize Financial Services is de huisleverancier van Dacia op het gebied van leasing en financiering. Bij de Dacia dealer kunt u terecht voor deskundig advies en het beheer van uw wagenpark, maar ook om uw auto te financieren. Voor zowel nieuwe auto's als voor occasions heeft Mobilize Financial Services altijd een passende oplossing voor u.

Alles is in het werk gesteld om juiste en actuele informatie in deze uitgave ten tijde van zijn verschijning (oktober 2024) te vermelden. Deze brochure werd samengesteld op basis van voorseries of prototypes. In het kader van zijn streven naar constante verbetering van zijn producten behoudt Dacia zich op ieder moment het recht voor om wijzigingen in de specificaties en aan de beschreven en afgebeelde auto's en accessoires door te voeren. Eventuele wijzigingen worden zo snel mogelijk aan de Dacia-dealers doorgegeven. Per land kunnen de op de markt gebrachte versies verschillen en kunnen bepaalde uitrustingen niet leverbaar zijn (standaard, optioneel of accessoire). Raadpleeg daarom uw plaatselijke Dacia-dealer voor de meest recente informatie. Vanwege technische beperkingen bij het drukproces kunnen de in deze brochure afgebeelde kleuren verschillen van de echte kleur van de lakken en materialen in het interieur. Alle rechten voorbehouden. Dacia is op geen enkele wijze aansprakelijk voor mogelijke gevolgen van onjuistheden of onvolkomenheden van de inhoud van deze brochure. Gehele of gedeeltelijke reproductie van deze publicatie in welke vorm of met welk middel dan ook is verboden zonder voorafgaande schriftelijke toestemming van Dacia. Prijzen onder voorbehoud van wijzigingen.

Wie slim is, gaat voor Dacia!

Dacia adviseert 

BOEINGAVENUE 275 - 1119 PD SCHIPHOL-RIJK / POSTBUS 75784 - 1118 ZX SCHIPHOL / 0900-9998700 / HANDELSREGISTER AMSTERDAM 33102829