

DACIA

DACIA JOGGER

PRIJSLIJST APRIL 2026



belangrijkste standaarduitrusting Jogger

essential

techniek en veiligheid

- antiblokkeersysteem (abs) met elektronische remkrachtverdeling (ebv) en noodstopbekrachtiging
- active emergency braking system met voetgangers-, fietsers-en kruisend verkeer detectie
- elektronische stabiliteits controle (esc) met tractiecontrole (asr)
- adaptieve airbags voor bestuurder en passagier vóór
- E-Call
- automatische activatie alarmlichten bij hard remmen
- automatische deurvergrendeling bij wegrijden
- isofix-bevestigingssysteem voor kinderzitjes op de twee buitenste zitplaatsen achter
- 3-puntsgordel met gordelspanner en spankrachtbegrenzer
- bandenreparatieset
- boordcomputer
- eco-mode¹
- schakelindicator
- cruise control met snelheidsbegrenzer
- hill-start assist
- LED koplampen
- licht- en regensensor
- richtingaanwijzer met 'snelwegfunctie'
- derde remlicht
- parkeersensoren achter met sonische weergave
- vermoeidheidsdetectiesysteem
- intelligent speed assist
- MySafety switch voor persoonlijke ADAS instellingen

comfort

- handbediende airconditioning
- centrale deurvergrendeling
- opvouwbaar sleutel
- elektrisch bedienbare ramen vóór
- handmatig verstelbare buitenspiegels
- in hoogte verstelbare bestuurdersstoel
- stuurwiel in hoogte en diepte verstelbaar
- ventilatieroosters achterin

multimedia

- Dacia media control radio DAB+, Bluetooth®, stuurwielbediening, 2 speakers
- telefoonhouder voor gebruik smartphone als multimediascherm

exterieur

- buitenspiegelkappen in zwart
- portierhandgrepen in zwart
- dakrails in lengterichting
- 16" stalen wielen "ERALLIA"
- beschermende onderdelen gemaakt van Starkle®

interieur

- bekleding 'essential'
- dashboard in 'two-tone'
- in ongelijke delen neerklapbare achterbank (1/3 - 2/3)
- voorbereiding "YouClip" (4 punten)
- zie configurator op dacia.nl voor meer informatie

MY DACIA APP

- Koppel eenvoudig jouw Dacia via je mobiel aan de My Dacia-app en maak direct gebruik van de handige functies.
- onderhoudsbeurt inplannen
 - onderhoudsgeschiedenis bekijken
 - contracten, garanties & services beheren
 - contact opnemen met de dealer, klantenservice of met route service



Jogger essential vanaf € 25.200

¹ Bij activering van de eco- modus worden de prestaties van de auto geoptimaliseerd, de auto reageert minder snel op het gaspedaal, er is minder koppel en vermogen beschikbaar en worden de snel functies van airco- en verwarmingssysteem beperkt om het brandstofverbruik te reduceren.

belangrijkste standaarduitrusting Jogger

expression (extra t.o.v. 'essential')

techniek en veiligheid

- mistlampen vóór
- achteruitrijcamera

comfort

- elektrisch bedienbare ramen vóór en achter
- elektrisch verstelbare buitenspiegels
- bestuurdersstoel in hoogte verstelbaar, met armsteun
- privacy glass

multimedia

- Dacia MEDIA DISPLAY 10" multimediascherm, radio DAB+, Bluetooth®, stuurbediening, 4 speakers smartphone replicatie via kabel of draadloos ondersteund door Apple Carplay™ en Android Auto™

exterieur

- modulaire dakdragers in zwart
- buitenspiegelkappen in carosseriekleur
- portierhandgrepen in carosseriekleur

interieur

- bekleding 'expression'
- dashboard in 'two-tone' met textiel inleg
- stuurwiel bekleed met kunstleder
- hoge middenconsole met armsteun
- USB-C aansluitingen aan de achterzijde van de middenconsole
- zie configurator op dacia.nl voor meer informatie



Jogger expression vanaf € 27.200

extreme (extra t.o.v. 'expression')

techniek en veiligheid

- extended grip
- instrumentenpaneel met 7" tft kleurenscherm voor de bestuurder
- draadloze telefoonlader
- blind spot warning
- parkeersensoren voor en achter

comfort

- elektronisch geregelde airconditioning
- Dacia handsfree card voor het openen, sluiten en starten zonder sleutel
- sleutelloze benzinedop
- openklapbare zijruiten rij 3 (alleen beschikbaar op 7-zits versie)

exterieur

- lichtmetalen wielen 16" Extreme 'TAMIA BLACK'

interieur

- bekleding 'extreme'
- koperkleurige inleg in voorportieren
- rubberen vloermatten met topografisch design
- zie configurator op dacia.nl voor meer informatie



Jogger extreme vanaf € 29.000

¹ Bij activering van de eco-modus worden de prestaties van de auto geoptimaliseerd, de auto reageert minder snel op het gaspedaal, er is minder koppel en vermogen beschikbaar en worden de snelfuncties van airco- en verwarmingssysteem beperkt om het brandstofverbruik te reduceren.

belangrijkste standaarduitrusting Jogger

limited edition 7- zits (extra t.o.v. 'extreme')

techniek en veiligheid

- around view camera
- grootlichtassistent
- draadloze telefoonlader

exterieur

- carrosseriekleur naar keuze
- elektrisch inklapbare buitenspiegels

multimedia

- MEDIA NAV Live
10" multimediасherm, radio DAB+,
bluetooth®, stuurwielbediening, 6
speakers met 3D sound,
smartphonereplicatie ondersteund door
Apple Carplay™ en Android Auto™
8y onbeperkt gebruik/update connected
navigatie app (live traffic info/smart
POIs)
8y onbeperkt gebruik/update
infotainment (Spotify, Amazon Music,
Deezer..)



Jogger limited edition vanaf € 32.400



versieprijsen Jogger

MOTOR	UITVOERING	kw / pk	ENERGIE-LABEL ¹	CO ₂ ²	NETTO CATALOGUSPRIJS €	BTW €	BPM €	FISCALE WAARDE €	CONSUMENTEN-ADVIESPRIJS € ³	BIJTELLING VANAF € ⁴
benzine										
Jogger - 5 zitplaatsen										
Eco-G 120	essential	90 / 120	B	119	14.738,84	3.095,16	6.166	24.000,00	25.200,00	157,08
	expression	90 / 120	B	119	16.391,74	3.442,26	6.166	26.000,00	27.200,00	170,17
	extreme	90 / 120	B	119	17.879,34	3.754,66	6.166	27.800,00	29.000,00	181,95
TCe 110	expression	81 / 110	C	134	15.635,54	3.283,46	8.881	27.800,00	29.000,00	181,95
Eco-G 120 EDC	extreme	90 / 120	B	121	18.902,48	3.969,52	6.528	29.400,00	30.600,00	192,42
hybrid 155	expression	115 / 155	A	103	21.595,04	4.534,96	3.270	29.400,00	30.600,00	192,42
	extreme	115 / 155	A	103	23.082,64	4.847,36	3.270	31.200,00	32.400,00	204,20
Jogger - 7 zitplaatsen										
Eco-G 120	expression	90 / 120	B	120	17.068,60	3.584,40	6.347	27.000,00	28.200,00	176,72
	extreme	90 / 120	B	121	18.406,61	3.865,39	6.528	28.800,00	30.000,00	188,50
TCe 110	expression	81 / 110	C	136	16.162,81	3.394,19	9.243	28.800,00	30.000,00	188,50
Eco-G 120 EDC	extreme	90 / 120	B	123	19.429,75	4.080,25	6.890	30.400,00	31.600,00	198,97
hybrid 155	expression	115 / 155	A	104	22.271,90	4.677,10	3.451	30.400,00	31.600,00	198,97
	extreme	115 / 155	A	104	23.759,50	4.989,50	3.451	32.200,00	33.400,00	210,75
BPM BEDRAG IN COMBINATIE MET CO₂ UITSTOOT										
De hier getoonde consumentenadviesprijs is een vanafprijs voor de standaarduitvoering van de versie exclusief eventuele pakketten en/of opties. Het toevoegen van pakketten en/of opties kan van invloed zijn op de CO ₂ -uitstoot en het daaraan gekoppelde BPM bedrag. Een hogere CO ₂ -uitstoot en BPM bedrag is van invloed op de hier getoonde fiscale waarde, de consumentenadviesprijs en de bijtelling. Voor de actuele consumentenadviesprijs en BPM bedrag van de door u gewenste configuratie van de auto inclusief pakketten en/of opties verwijzen wij u naar de configurator op Dacia.nl en/of uw Dacia dealer.										

¹ Het energielabel is berekend op basis van de CO₂-uitstoot gebaseerd op de WLTP-testmethode.

² Gemiddelde CO₂-uitstoot g/km (gemeten volgens EG-richtlijn 715/2007). De vermelde waarden voor CO₂-uitstoot zijn gebaseerd op de WLTP - testmethode voor de standaarduitvoering van de versie zonder pakketten en/of opties.

³ Consumentenadviesprijs voor de hybrid 155 is prijs inclusief: kosten rijklaar maken (uitgebreide routeservice gedurende de garantieperiode, lifehammer, transportkosten, nulbeurt, deconserveren, poetsen, kentekenplaten, kentekenhouder, handlings- en administratiekosten, uitleg veiligheidssystemen en uitleg multimedia- en navigatiesysteem t.w.v. € 1093,74 (incl. 21% btw), registratiekosten (t.w.v. € 63,10 deels btw-vrij), recyclingsbijdrage (t.w.v. € 22,50- incl. 21% btw), en Renault Group Beheersbijdrage Lithium-Ion batterij (t.w.v. €20,66 incl. 21% btw).

Consumentenadviesprijs voor de andere aandrijflijnen is prijs inclusief: kosten rijklaar maken (uitgebreide routeservice gedurende de garantieperiode, lifehammer, transportkosten, nulbeurt, deconserveren, poetsen, kentekenplaten, kentekenhouder, handlings- en administratiekosten, uitleg veiligheidssystemen en uitleg multimedia- en navigatiesysteem t.w.v. € 1111,92 (incl. 21% btw), registratiekosten (t.w.v. € 63,10 deels btw-vrij), recyclingsbijdrage (t.w.v. € 22,50- incl. 21% btw), en Renault Group Beheersbijdrage batterij (t.w.v. €2,48 incl. 21% btw).

⁴ Netto bijtelling per maand gebaseerd op de fiscale waarde van het voertuig exclusief opties en op een belastingsschijf van 35,70%.

versieprijsen Jogger - 7 zitplaatsen limited edition

MOTOR benzine	UITVOERING	kW / pk	ENERGIE- LABEL ¹	CO ₂ ²	NETTO CATALOGUSPRIJS €	BTW €	BPM €	FISCALE WAARDE €	CONSUMENTEN- ADVIESPRIJS € ³	BIJTELLING VANAF € ⁴
Jogger - 7 zitplaatsen limited edition										
TCe 110	limited edition	81 / 110	C	136	18.332,23	3.849,77	9.243	31.425,00	32.625,00	205,68
Eco-G 120 EDC	limited edition	90 / 120	B	123	20.090,91	4.219,09	6.890	31.200,00	32.400,00	204,20
hybrid 155	limited edition	115 / 155	A	104	24.172,73	5.076,27	3.451	32.700,00	33.900,00	214,02

BPM BEDRAG IN COMBINATIE MET CO₂ UITSTOOT

De hier getoonde consumentenadviesprijs is een vanafprijs voor de standaarduitvoering van de versie exclusief eventuele pakketten en/of opties. Het toevoegen van pakketten en/of opties kan van invloed zijn op de CO₂-uitstoot en het daaraan gekoppelde BPM bedrag. Een hogere CO₂-uitstoot en BPM bedrag is van invloed op de hier getoonde fiscale waarde, de consumentenadviesprijs en de bijtelling. Voor de actuele consumentenadviesprijs en BPM bedrag van de door u gewenste configuratie van de auto inclusief pakketten en/of opties verwijzen wij u naar de configurator op dacia.nl en/of uw Dacia dealer.

¹Het energielabel is berekend op basis van de CO₂-uitstoot gebaseerd op de WLTP-testmethode.

²Gemiddelde CO₂-uitstoot g/km (gemeten volgens EG-richtlijn 715/2007). De vermelde waarden voor CO₂-uitstoot zijn gebaseerd op de WLTP - testmethode voor de standaarduitvoering van de versie zonder pakketten en/of opties.

³Consumentenadviesprijs voor de hybrid 155 is prijs inclusief: kosten rijklaar maken (uitgebreide routeservice gedurende de garantieperiode, lifehammer, transportkosten, nulbeurt, deconserveren, poetsen, kentekenplaten, kentekenhouder, handlings- en administratiekosten, uitleg veiligheidssystemen en uitleg multimedia- en navigatiesysteem t.w.v. € 1093,74 (incl. 21% btw), registratiekosten (t.w.v. € 63,10 deels btw-vrij), recyclingsbijdrage (t.w.v. € 22,50- incl. 21% btw), en Renault Group Beheersbijdrage Lithium-Ion batterij (t.w.v. €20,66 incl. 21% btw).

Consumentenadviesprijs voor de andere aandrijfmotoren is prijs inclusief: kosten rijklaar maken (uitgebreide routeservice gedurende de garantieperiode, lifehammer, transportkosten, nulbeurt, deconserveren, poetsen, kentekenplaten, kentekenhouder, handlings- en administratiekosten, uitleg veiligheidssystemen en uitleg multimedia- en navigatiesysteem t.w.v. € 1111,92 (incl. 21% btw), registratiekosten (t.w.v. € 63,10 deels btw-vrij), recyclingsbijdrage (t.w.v. € 22,50- incl. 21% btw), en Renault Group Beheersbijdrage batterij (t.w.v. €2,48 incl. 21% btw).

⁴Netto bijtelling per maand gebaseerd op de fiscale waarde van het voertuig exclusief opties en op een belastingschijf van 35,70%.



gris schiste



sandstone



rouge terracotta



blanc glacier



noir nacré



gris urban



vert cèdre

pakketten Jogger

	5 ZITPLAATSEN			7 ZITPLAATSEN			CONSUMENTENADVIESPRIJS		INCL. BTW € EXCL. BPM
	essential	expression	extreme	expression	extreme	limited edition	NETTO €	BTW €	
pakketten									
pack driving									
around view camera	-	-	o	-	o	●	413,22	86,78	500,00
grootlichtassistent									
elektrisch inklapbare buitenspiegels									
pack comfort									
automatische parkeerrem	-	o	-	o	-	-	413,22	86,78	500,00
elektronisch geregelde airconditioning									
Dacia handsfree card									
pack winter+									
elektrisch verwarmbare voorstoelen	-	-	o	-	o	-	413,22	86,78	500,00
elektrisch verwarmbaar stuurwiel									
MEDIA NAV Live									
10" multimediascherm, radio DAB+, bluetooth®, stuurwielbediening, 6 speakers met 3D sound, smartphonereplicatie ondersteund door Apple Carplay™ en Android Auto™	-	o	o	o	o	●	495,87	104,13	600,00
8y onbeperkt gebruik/update connected navigatie app (live traffic info/ smart POIs)									
8y onbeperkt gebruik/update infotainment (Spotify, Amazon Music, Deezer..)									

BPM BEDRAG IN COMBINATIE MET CO₂-UITSTOOT

De hier getoonde consumentenadviesprijs is een vanafprijs voor de standaarduitvoering van de versie exclusief eventuele pakketten en/of opties. Het toevoegen van pakketten en/of opties kan van invloed zijn op de CO₂-uitstoot en het daaraan gekoppelde BPM bedrag. Een hogere CO₂-uitstoot en BPM bedrag is van invloed op de hier getoonde fiscale waarde, de consumentenadviesprijs en de bijtelling. Voor de actuele consumentenadviesprijs en BPM bedrag van de door u gewenste configuratie van de auto inclusief pakketten en/of opties verwijzen wij u naar de configurator op Dacia.nl en/of uw Dacia dealer.

● = standaard, o = optie, - = niet leverbaar

opties Jogger

	5 ZITPLAATSEN			7 ZITPLAATSEN			CONSUMENTENADVIESPRIJS		INCL. BTW € EXCL. BPM
	essential	expression	extreme	expression	extreme	limited edition	NETTO €	BTW €	
techniek en veiligheid									
reservewiel (max 80 km/h) (alléén mogelijk i.c.m. TCe 110)	-	o	-	o	-	-	165,29	34,71	200,00
comfort									
elektrisch verwarmbare voorstoelen	-	o	-	o	-	-	247,93	52,07	300,00
carrosseriekleuren									
gris schiste	o	o	o	o	o	-	578,51	121,49	700,00
	-	-	-	-	-	o	0,00	0,00	0,00
sandstone	-	o	o	o	o	-	578,51	121,49	700,00
	-	-	-	-	-	o	0,00	0,00	0,00
rouge terracotta	-	●	●	●	●	●	0,00	0,00	0,00
	-	o	o	o	o	-	165,29	34,71	200,00
blanc glacier	●	-	-	-	-	o	0,00	0,00	0,00
	o	o	o	o	o	-	578,51	121,49	700,00
	-	-	-	-	-	o	0,00	0,00	0,00
noir nacré	-	o	o	o	o	-	578,51	121,49	700,00
	-	-	-	-	-	o	0,00	0,00	0,00
gris urban	-	o	o	o	o	-	578,51	121,49	700,00
	-	-	-	-	-	o	0,00	0,00	0,00
vert cèdre	-	o	o	o	o	-	578,51	121,49	700,00
	-	-	-	-	-	o	0,00	0,00	0,00

BPM BEDRAG IN COMBINATIE MET CO₂-UITSTOOT

De hier getoonde consumentenadviesprijs is een vanafprijs voor de standaarduitvoering van de versie exclusief eventuele pakketten en/of opties. Het toevoegen van pakketten en/of opties kan van invloed zijn op de CO₂-uitstoot en het daaraan gekoppelde BPM bedrag. Een hogere CO₂-uitstoot en BPM bedrag is van invloed op de hier getoonde fiscale waarde, de consumentenadviesprijs en de bijtelling. Voor de actuele consumentenadviesprijs en BPM bedrag van de door u gewenste configuratie van de auto inclusief pakketten en/of opties verwijzen wij u naar de configurator op Dacia.nl en/of uw Dacia dealer.

● = standaard, o = optie, - = niet leverbaar



technische gegevens Jogger

	Eco-G 120	TCe 110	Eco-G 120 EDC	hybrid 155
carrosserie				
aantal zitplaatsen	5 / 7	5 / 7	5 / 7	5 / 7
motor				
cilinderinhoud (cm ³)	1199	999	1199	1789
brandstof	LPG / benzine	benzine	LPG / benzine	benzine
aantal cilinders / kleppen	3 / 12	3 / 12	3 / 12	4 / 16
max. vermogen kW (pk) (LPG / benzine)	90 (120)	81 (110)	90 (120)	115 (155)
bij toerental (t/min) (LPG / benzine)	4 500 - 5 000	5000 - 5250	4 500 - 5 000	5 300 - 5 750
max. koppel Nm LPG / benzine	197	200	197	172
bij toerental (t/min) LPG / benzine	1 750 - 3 750	2900 - 3500	1 750 - 3 750	3000-4000
inspuitsysteem	Gasoline Direct Injection (GDI) multipoint injection (LPG)	Gasoline Direct Injection (GDI)	Gasoline Direct Injection (GDI) multipoint injection (LPG)	Gasoline Direct Injection (GDI)
emissienorm	Euro 6e-bis	Euro 6e-bis	Euro 6e-bis	Euro 6e-bis
efficiency				
start & stop	ja	ja	Ja	Ja
versnellingsbak				
aantal versnellingen	6	6	6	2 EV / 4 benzinemotor
remsysteem				
vóór: geventileerde schijven - Ø (mm)	280 / 24 (5s) 296 / 26 (7s)	258 / 22	280 / 24 (5s) 296 / 26 (7s)	296 / 26
achter: trommelremmen - Ø (mm)	8	9	9	9
ABS met noodstopbekrachtiging	standaard	standaard	standaard	standaard
wielophanging				
bodemvrijheid (mm)	195	195	195	195
type voortrein	Pseudo McPherson met driehoekige draagarm			
type achtertrein	flexibele achteras met voorgeprogrammeerde geometrie - schroefveren			
stuurinrichting				
stuurbekrachtiging	elektronische stuurbekrachtiging			
draaicirkel tussen stoepranden (m)	11,39	11,39	11,39	11,39
banden				
standaard velgen / banden	205/60 R16 92H	205/60 R16 92H	205/60 R16 92H	205/60 R16 92H
inhoud				
volume bagageruimte met alle stoelen in positie (l)	5-zits: 829 7-zits: 212	5-zits: 829 7-zits: 212	5-zits: 829 7-zits: 212	"5-zits: 829 7-zits: 212"
maximale volume kofferruimte (stoelen neergeklapt / verwijderd) (l)	5-zits: 2 027 / 2 094 7-zits: 2 017 / 2 085	5-zits: 2 027 / 2 094 7-zits: 2 017 / 2 085	5-zits: 2 027 / 2 094 7-zits: 2 017 / 2 085	5-zits: 2 027 / 2 094 7-zits: 2 017 / 2 085
brandstoftank (l) (benzine / LPG / LPG tank vulcapaciteit)	50 / 50 / 40	50	50 / 50 / 40	50
prestaties				
0-100 km/h (s)	10,9 (5s) 11,0 (7s)	10,5 (5s) 11,2 (7s)	10,4 (5s) 10,7 (7s)	8,9 (5s) 9,0 (7s)
topsnelheid op het circuit (km/u)	180	180	180	180

technische gegevens Jogger

	Eco-G 120	TCe 110	Eco-G 120 EDC	hybrid 155
brandstofverbruik in l/100 km (volgens eg richtlijn 715/2007 tijdens wltp testcyclus)¹				
gecombineerd verbruik op benzine	5,8 / 5,9	5,9 / 6,0	6,0 / 6,1	4,5 / 4,6
verbruik bij lage snelheid	5,0 / 5,0	5,0 / 5,1	5,1 / 5,2	3,5 / 3,6
verbruik bij gemiddelde snelheid	5,4 / 5,5	5,3 / 5,4	5,5 / 5,7	4,0 / 4,1
verbruik bij hoge snelheid	6,2 / 6,3	6,6 / 6,7	6,4 / 6,4	4,8 / 4,9
verbruik bij extra hoge snelheid	7,3 / 7,5	6,7 / 6,8	8,0 / 7,8	5,4 / 5,4
CO ₂ (g/km) op benzine	132 / 134	134 / 136	137 / 138	103 / 104
gecombineerd verbruik op LPG	7,3 / 7,4	-	7,5 / 7,6	-
verbruik bij lage snelheid	6,3 / 6,4	-	6,4 / 6,4	-
verbruik bij gemiddelde snelheid	6,8 / 7,0	-	7,1 / 7,1	-
verbruik bij hoge snelheid	7,9 / 8,0	-	7,8 / 7,9	-
verbruik bij extra hoge snelheid	8,9 / 9,2	-	9,8 / 10,2	-
CO ₂ (g/km) op LPG	119 / 120	-	121 / 123	-
gewicht (kg) (volgens eg richtlijn 715/2007)				
massa leeg basis voor motorrijtuigbelasting (5 / 7)	1292 / 1321	1193 / 1221	1326 / 1354	1359 / 1388
massa rijklaar (5 / 7)	1422 / 1351	1323 / 1351	1546 / 1484	1489 / 1518
max. toelaatbaar gewicht (5 / 7)	1765 / 1940	1685 / 1855	1785 / 1960	1830 / 2000
max. toelaatbaar treingewicht (5 / 7)	2965 / 3140	2825 / 3055	2985 / 3160	2830 / 3000
max. toelaatbaar aanhangergewicht (geremd) ² (5 / 7)	1200 / 1200	1200 / 1200	1200 / 1200	1000 / 1000
max. toelaatbaar aanhangergewicht ongeremd (5 / 7)	680 / 695	630 / 645	700 / 710	680 / 730
max. toelaatbare kogeldruk	75	75	75	75
max dakbelasting (dynamisch)	80	80	80	80
max dakbelasting (statisch)	250	250	250	250

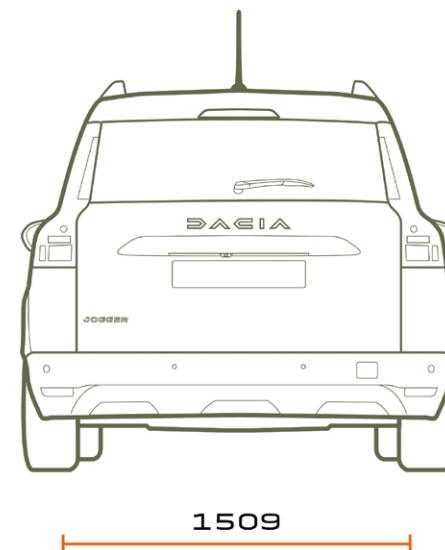
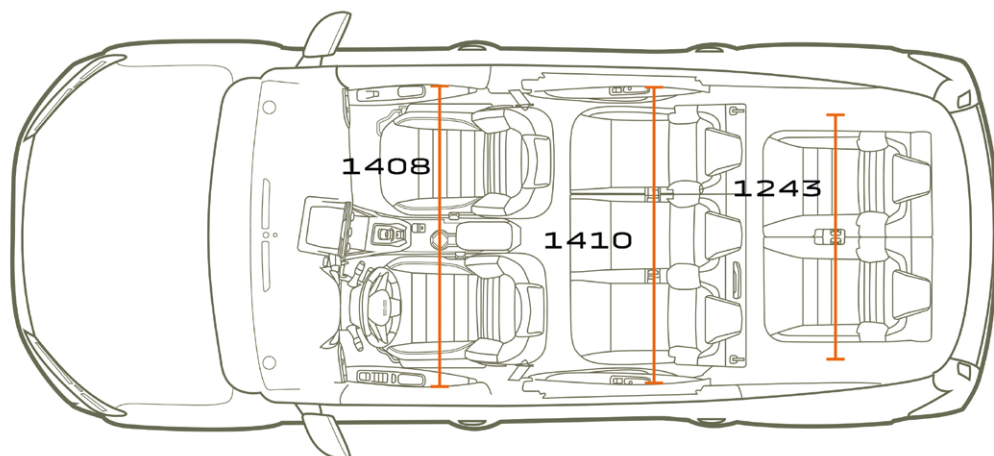
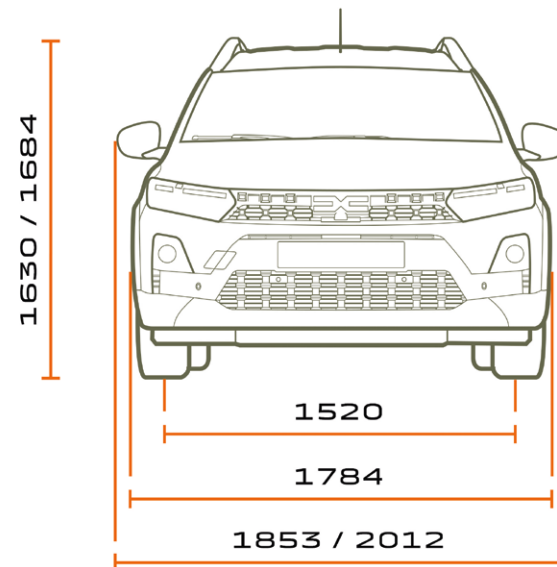
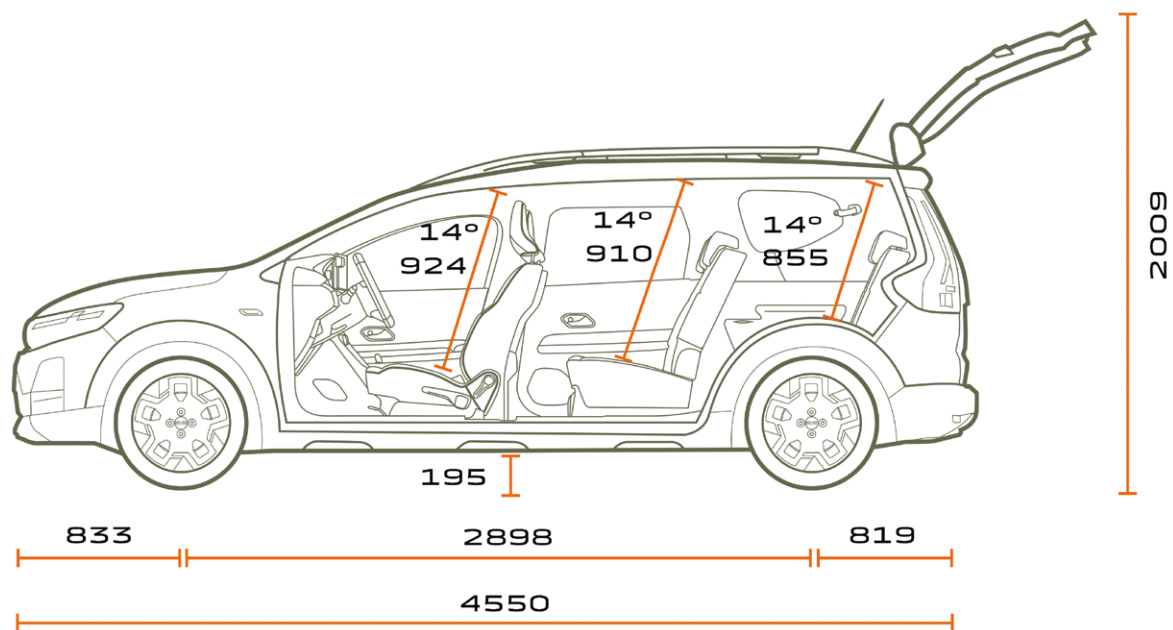
CO₂-UITSTOOT EN BRANDSTOFVERBRUIK

De hier getoonde CO₂-uitstoot en brandstofverbruiksgegevens zijn gebaseerd op de standaarduitvoering van de versie exclusief eventuele pakketten en/of opties. Het toevoegen van pakketten en/of opties kan van invloed zijn op de totale CO₂-uitstoot en het brandstofverbruik van de door u gewenste configuratie. Voor de actuele CO₂-uitstoot van de door u gewenste configuratie van de auto inclusief pakketten en/of opties verwijzen wij u naar de configurator op Dacia.nl en/of uw Dacia dealer.

¹ De CO₂- en relatieve verbruikscijfers worden officieel gemeten volgens EG-richtlijn 715/2007. Deze testmethode geeft u de mogelijkheid auto's op zuinigheid met elkaar te vergelijken en heeft niet als doel het daadwerkelijke verbruik nauwkeurig weer te geven. De vermelde waarden voor brandstofverbruik en CO₂-uitstoot zijn gebaseerd op de WLTP - testmethode voor de standaarduitvoering van de versie zonder opties. Het verbruik van uw auto zal in de praktijk veelal afwijken van de in het kader van de Europese test gemeten waarden en is afhankelijk van zaken als de belading, weersomstandigheden en uw rijgedrag.

² Dit maximale aanhangergewicht is alleen toegestaan als bovengenoemd treingewicht (beladen auto + beladen aanhanger) niet wordt overschreden.

afmetingen Jogger





algemene voorwaarden en informatie Jogger

BPM PERSONENAUTO'S

Het BPM-bedrag wordt berekend op basis van de CO₂-uitstoot van het voertuig:

Voor de BPM berekening voor 2026 geldt:

2026		
	BENZINE & DIESEL & (PH)	TARIEF (€)
Vaste voet	0	€ 687
1e schijf	1-77 g/km	2
2e schijf	78-100 g/km	82
3e schijf	101-139 g/km	181
4e schijf	140-155 g/km	297
5e schijf	≥156 g/km	594

Tevens is voor personenauto's met een dieselmotor een extra dieseltoeslag verschuldigd van €109,87 per gram vanaf 70 gram uitstoot.

Naast het BPM-bedrag op basis van de CO₂-uitstoot moet voor elke personenauto een vast BPM-bedrag van € 667,- worden betaald.

Het eventueel uit de gewijzigde BPM-wetgeving voortvloeiende bedrag is verwerkt in de consumentenprijzen van deze prijslijst. In de praktijk kan het voorkomen, dat een in deze prijslijst genoemde energie-efficiëntieklasse, CO₂ - uitstoot en/of fijnstofuit niet overeenkomt met de definitieve door het RDW gehanteerde waarde waardoor het vastgestelde bpm-bedrag op het moment van tenaamstelling van het kenteken kan afwijken van het in deze prijslijst genoemde bedrag. Dit kan ontstaan door wijzigingen in de specificaties van het product of door de aanpassing van de berekeningsmethode van de overheid. Dacia Nederland en haar verkooporganisatie zijn in dat (eventuele) geval niet aansprakelijk voor afwijkingen in de prijsstelling. Mogelijke verschillen zijn te allen tijde voor rekening van de koper. Tevens verwijzen wij u naar de relevante algemene leveringsvoorwaarden van de BOVAG. Voor elektrische personenauto's geldt een volledige

vrijstelling van BPM. Dit houdt in dat bij aanschaf van een elektrische personenauto de bovengenoemde belastingen niet van toepassing zijn.

GARANTIE

Dacia geeft op al haar nieuwe personenauto's, vanaf de datum van aflevering, standaard 3 jaar fabrieksgarantie of 100.000 kilometer, hetgeen het eerst wordt bereikt. De Dacia dealer geeft 1 jaar garantie op alle reparaties die hij uitgevoerd en gefactureerd heeft. Dacia geeft op al haar personenauto's 6 jaar plaatwerkgarantie en 2 jaar lakgarantie.

DACIA ROUTE SERVICE

Dacia Route Service is 24 uur per dag, 7 dagen per week vanuit vrijwel geheel Europa bereikbaar om u te helpen als uw auto strandt met pech, en in Nederland ook bij schade. Het telefoonnummer van de Dacia Route Service is +31(0)88 - 303 5 303.

DACIA ROUTE SERVICE+

Met Dacia Route Service+ kunt u zich verzekeren van uitgebreidere pechhulp tijdens de fabrieksgarantie periode én na afloop van de fabrieksgarantie. Hiermee bent u verzekerd van vele extra diensten bij een onverhoopt pechgeval, zowel in het binnenland als in het buitenland. Duurt de reparatie van de auto bijvoorbeeld wat langer, dan regelt Dacia Route Service+ zo nodig een hotelovernachting of vervangend vervoer.

DACIA GARANTIEPLUS VERZEKERING

Met de Dacia GarantiePlus heeft u de mogelijkheid om de oorspronkelijke garantie te verlengen. U maakt met de Dacia GarantiePlus verzekering kosteloos gebruik van Dacia Route Service in Europa. U kunt de GarantiePlus verzekering bij aankoop van de auto afsluiten bij uw Dacia dealer.

LEASING & FINANCIERING - MOBILIZE FINANCIAL SERVICES

Mobilize Financial Services is de huisleverancier van Dacia op het gebied van leasing en financiering. Bij de Dacia dealer kunt u terecht voor deskundig advies en het beheer van uw wagenpark, maar ook om uw auto te financieren. Voor zowel nieuwe auto's als voor occasions heeft Mobilize Financial Services altijd een passende oplossing voor u.

