

NIEUWE DACIA SANDERO DACIA SANDERO STEPWAY

PRIJSLIJST MAART 2023



SANDERO

BELANGRIJKSTE STANDAARDUITRUSTING

ESSENTIAL

TECHNIEK EN VEILIGHEID

- Antiblokkeersysteem (ABS)
- Automatisch noodremhulpsysteem (Active Emergency Braking System)
- Gordijnairbags vóór en achter
- Front Airbag bestuurder en passagier (uitschakelbare passagiersairbag)
- Automatische noodoproep bij ongeval
- Automatische activatie alarmlichten bij hard remmen
- Automatische deurvergrendeling bij weggrijden
- Bandenspanningcontrolesysteem
- Bandenreparatieset
- Cruise Control en snelheidsbegrenzer
- Boordcomputer met LCD scherm
- Instrumentenpaneel met analoge toerenteller en snelheidsmeter
- ECO-mode¹
- Schakelindicator
- Stop en Start systeem

- Hill-start assist
- Richtingaanwijzer met 'snelwegfunctie'
- LED verlichting
- Dagrijverlichting en lichtsensor

COMFORT

- Verwarming en ventilatie met vier snelheden met luchtrecirculatiestand
- Centrale portiervergrendeling met afstandsbediening
- Telefoonhouder met USB aansluiting geïntegreerd in dashboard
- 12 volt aansluiting vóór
- Sleutel met afstandsbediening
- Elektrisch bedienbare ramen voor
- Stuurwiel in hoogte verstelbaar
- Bestuurdersstoel in hoogte verstelbaar

MULTIMEDIA

- "Media Control"
DAB+/AM/FM radio, 2 speakers, Bluetooth^{®2} en USB aansluiting
Bediening via stuur en 'satelietknoppen' achter het stuur
- 3,5" TFT zwart / wit scherm tussen de tellers
- Smartphone te gebruiken als scherm i.c.m. Dacia Media Control app

EXTERIEUR

- Buitenspiegelkappen in zwart
- Portiergrepen buitenzijde in zwart
- Bumpers in carrosseriekleur
- Stalen wielen 15" met wieloppen 'Elma'
- B-stijl in zwart

INTERIEUR

- Bekleding Essential
- Dashboard tweekleurig in 'Two Tone'
- Achterbankleuning neerklapbaar in 2 delen (1/3-2/3)

SANDERO ESSENTIAL VANAF € 16.700

EXPRESSION (EXTRA T.O.V. SANDERO ESSENTIAL)

TECHNIEK EN VEILIGHEID

- Mistlampen vóór
- Parkeersensoren achter met sonische weergave

COMFORT

- Handmatig bediende airconditioning
- Elektrisch bedienbare ramen vóór met sneltoets voor bestuurder
- Elektrisch bedienbare ramen achter
- Elektrisch verstelbare en verwarmbare buitenspiegels
- Stuurwiel in hoogte en diepte verstelbaar
- Licht- en regensensor

MULTIMEDIA

- "Media Display"
DAB+/AM/FM radio, 4 speakers, Bluetooth^{®2} en USB aansluiting
Bediening via 8" touchscreen, met Smartphone replicatie via USB kabel
- Ondersteund door Android Auto- en Apple CarPlay

EXTERIEUR

- Portiergrepen buitenzijde in carrosseriekleur
- Buitenspiegelkappen in carrosseriekleur
- Stalen designwielen 15" met wieloppen 'Sorane'

INTERIEUR

- Bekleding Expression
- Dashboard tweekleurig in 'Two Tone' met textiel inleg
- Stuurwiel met kunstleer bekleed
- Portiergrepen binnenzijde in zacht grijs
- Versnellingspookknop in zachtgrijs met satijnglans

SANDERO EXPRESSION VANAF € 18.450

¹ Bij activering van de ECO- modus worden de prestaties van de auto geoptimaliseerd, de auto reageert minder snel op het gaspedaal, er is minder koppel en vermogen beschikbaar en worden de snelfuncties van airco- en verwarmingssysteem beperkt om het brandstofverbruik te reduceren.

² De werking van de bluetoothondersteuning kan verschillen, afhankelijk van het type en merk telefoon.

BELANGRIJKSTE STANDAARDUITRUSTING

ESSENTIAL

TECHNIEK EN VEILIGHEID

- Antiblokkeersysteem (ABS)
- Automatisch noodremhulpsysteem (Active Emergency Braking System)
- Gordijnairbags vóór en achter
- Front Airbag bestuurder en passagier (uitschakelbare passagiersairbag)
- Automatische noodoproep bij ongeval
- Automatische activatie alarmlichten bij hard remmen
- Automatische deurvergrendeling bij weggrijden
- Bandenspanningcontrolesysteem
- Bandenreparatieset
- Cruise Control en snelheidsbegrenzer
- Boordcomputer met LCD scherm
- Instrumentenpaneel met analoge toerenteller en snelheidsmeter
- ECO-mode¹
- Schakelindicator

- Stop en Start systeem
- Hill-start assist
- Richtingaanwijzer met 'snelwegfunctie'
- LED verlichting
- Dagrijverlichting en lichtsensoren

COMFORT

- Handmatig bediende airconditioning
- Centrale portiervergrendeling met afstandsbediening
- Telefoonhouder met USB aansluiting geïntegreerd in dashboard
- 12 volt aansluiting vóór
- Sleutel met afstandsbediening
- Elektrisch bedienbare ramen voor
- Stuurwiel in hoogte verstelbaar
- Bestuurdersstoel in hoogte verstelbaar

MULTIMEDIA

- "Media Control"
- DAB+/AM/FM radio, 2 speakers, Bluetooth^{®2} en USB aansluiting
- Bediening via stuur en 'satelietknoppen' achter het stuur
- 3,5" TFT zwart / wit scherm tussen de tellers
- Smartphone te gebruiken als scherm i.c.m. Dacia Media Control app

EXTERIEUR

- Buitenspiegelkappen in zwart
- Portiergrepen buitenzijde in zwart
- Bumpers in carrosseriekleur
- Stalen designwielen 16" met wieloppen 'Stepway Saria'
- B-stijl in zwart
- Modulaire dakdragers, in Gris Megalith

INTERIEUR

- Bekleding Stepway
- Dashboard tweekleurig in 'Two Tone'
- Achterbankleuning neerklapbaar in 2 delen (1/3-2/3)

SANDERO STEPWAY ESSENTIAL VANAF € 19.650

EXPRESSION (EXTRA T.O.V. ESSENTIAL)

TECHNIEK EN VEILIGHEID

- Parkeersensoren achter met sonische weergave
- Mistlampen voor

COMFORT

- Elektrisch bedienbare ramen vóór met sneltoets voor bestuurder
- Elektrisch bedienbare ramen achter
- Elektrisch verstelbare en verwarmbare buitenspiegels
- Stuurwiel in hoogte en diepte verstelbaar
- Licht- en regensensor

MULTIMEDIA

- "Media Display"
- DAB+/AM/FM radio, 4 speakers, Bluetooth^{®2} en USB aansluiting
- Bediening via 8" touchscreen, met Smartphone replicatie via USB
- Ondersteund door Android Auto- en Apple CarPlay

EXTERIEUR

- Portiergrepen buitenzijde in carrosseriekleur
- Buitenspiegelkappen in Megalith Grey

INTERIEUR

- Dashboard tweekleurig in 'Two Tone' met textiel inleg
- Stuurwiel met kunstleer bekleed
- Portiergrepen binnenzijde in chroomkleur zacht grijs
- Versnellingspookknop in chroomkleur met satijnglans

SANDERO STEPWAY EXPRESSION VANAF € 20.700

¹ Bij activering van de ECO- modus worden de prestaties van de auto geoptimaliseerd, de auto reageert minder snel op het gaspedaal, er is minder koppel en vermogen beschikbaar en worden de snelfuncties van airco- en verwarmingssysteem beperkt om het brandstofverbruik te reduceren.

² De werking van de bluetoothondersteuning kan verschillen, afhankelijk van het type en merk telefoon.

SANDERO STEPWAY

BELANGRIJKSTE STANDAARDUITRUSTING

EXTREME (EXTRA T.O.V. SANDERO STEPWAY EXPRESSION)

TECHNIEK EN VEILIGHEID

- Achteruitrijcamera
- Extended Grip

COMFORT

- Elektronisch geregelde airconditioning
- Kofferbakvloer in hoogte verstelbaar
- Dacia handsfree card voor het openen sluiten en starten van de auto

EXTERIEUR

- Lichtmetalen wielen 16" Extreme 'Mahalia'
- Haaievinantenne in zwart
- Koperkleurige buitenspiegelkappen 'Extreme'
- Extreme accenten in koperkleur / topografische designelementen

INTERIEUR

- Stuurwiel met kunstleer bekleed
- Bekleding 'Extreme'
- Rubberen vloermatten met topografisch design
- Kofferbakvloer in hoogte verstelbaar

SANDERO STEPWAY EXTREME VANAF € 21.700

UP&GO (EXTRA T.O.V. SANDERO STEPWAY EXTREME)

TECHNIEK EN VEILIGHEID

- Elektronische handrem
- Dodehoeksensor (Blind Spot Warning)
- Parkeersensoren voor en achter

MULTIMEDIA

- Media Nav
Navigatie, DAB+/AM/FM radio, 6 speakers, Bluetooth² en USB aansluiting
Bediening via 8" touchscreen, met Smartphone replicatie via USB
Ondersteund door Android Auto- en Apple CarPlay
Navigatiekaart West Europa (incl. 2 updates per jaar voor een periode van 3 jaar)³

INTERIEUR

- Middelhoge middenconsole met armsteun en opbergvak

SANDERO STEPWAY UP&GO VANAF € 22.800

¹ Bij activering van de ECO- modus worden de prestaties van de auto geoptimaliseerd, de auto reageert minder snel op het gaspedaal, er is minder koppel en vermogen beschikbaar en worden de snelfuncties van airco- en verwarmingssysteem beperkt om het brandstofverbruik te reduceren.

² De werking van de bluetoothondersteuning kan verschillen, afhankelijk van het type en merk telefoon.

³ Kaart West-Europa dekt de volgende landen: Nederland, België, Luxemburg, Duitsland, Zwitserland, Oostenrijk, Frankrijk, Spanje, Portugal, Italië, Griekenland, het Verenigd Koninkrijk, Ierland, Cyprus, Malta, Zweden, Denemarken, Noorwegen, IJsland en Finland

SANDERO VERSIEPRIJZEN

MOTOR	UITVOERING	kw / pk	ENERGIE-LABEL ¹	CO ₂ ²	NETTO CATALOGUSPRIJS €	BTW €	BPM €	FISCALE WAARDE €	CONSUMENTEN-ADVIESPRIJS € ³	BIJTELLING VANAF € ⁴
BENZINE										
TCe 100 ECO-G (5-bak)	Essential	74 / 100	A	108	10.980,17	2.305,83	2.494,00	15.780,00	16.700,00	106,84
	Expression	74 / 100	A	109	12.303,31	2.583,69	2.643,00	17.530,00	18.450,00	118,69
TCe 90 (5-bak)	Expression	67 / 92	A	119	11.443,80	2.403,20	4.133,00	17.980,00	18.900,00	121,73
TCe 90 CVT	Expression	67 / 92	B	129	12.237,19	2.569,81	5.623,00	20.430,00	21.350,00	138,32

SANDERO STEPWAY VERSIEPRIJZEN

MOTOR	UITVOERING	kw / pk	ENERGIE-LABEL ¹	CO ₂ ²	NETTO CATALOGUSPRIJS €	BTW €	BPM €	FISCALE WAARDE €	CONSUMENTEN-ADVIESPRIJS € ³	BIJTELLING VANAF € ⁴
BENZINE										
TCe 100 ECO-G	Essential	74 / 100	A	115	12.556,20	2.636,80	3.537,00	18.730,00	19.650,00	126,81
	Expression	74 / 100	A	115	13.423,97	2.819,03	3.537,00	19.780,00	20.700,00	133,92
	Extreme	74 / 100	A	115	14.250,41	2.992,59	3.537,00	20.780,00	21.700,00	140,69
TCe 110	Expression	81 / 110	B	125	12.853,72	2.699,28	5.027,00	20.580,00	21.500,00	139,34
	Extreme	81 / 110	B	125	13.680,17	2.872,83	5.027,00	21.580,00	22.500,00	146,11
TCe 90 CVT	Expression	67 / 92	C	140	12.742,15	2.675,85	7.262,00	22.680,00	23.600,00	153,55
	Extreme	67 / 92	C	140	13.568,60	2.849,40	7.262,00	23.680,00	24.600,00	160,33
UP&GO										
TCe 100 ECO-G	Up&Go	74 / 100	A	115	15.159,50	3.183,50	3.537,00	21.880,00	22.800,00	148,14

BPM BEDRAG IN COMBINATIE MET CO₂ UITSTOOT

De hier getoonde consumentenadviesprijs is een vanafprijs voor de standaarduitvoering van de versie exclusief eventuele pakketten en/of opties. Het toevoegen van pakketten en/of opties kan van invloed zijn op de CO₂-uitstoot en het daaraan gekoppelde BPM bedrag. Een hogere CO₂-uitstoot en BPM bedrag is van invloed op de hier getoonde fiscale waarde, de consumentenadviesprijs en de bijtelling. Voor de actuele consumentenadviesprijs en BPM bedrag van de door u gewenste configuratie van de auto inclusief pakketten en/of opties verwijzen wij u naar de configurator op [Dacia.nl](https://www.dacia.nl) en/of uw Dacia dealer.

NIET-VASTE PRIJZEN

Let op: voertuigen van Dacia die in 2023 geleverd en tenaamgesteld worden kunnen momenteel alleen worden aangeboden tegen een niet-vaste prijs. Gezien de huidige en toekomstige marktomstandigheden is het mogelijk dat de fabrikant de prijs van het voertuig na het sluiten van de koopovereenkomst moet verhogen. Wanneer deze situatie zich voordoet zullen wij u daarvan direct op de hoogte brengen. Vanaf dat moment heeft u als consument tien dagen de tijd om de koopovereenkomst kosteloos te annuleren. Voor voertuigen die in 2022 geleverd en tenaamgesteld zullen worden gelden de (prijs-)afspraken die u met uw dealer heeft gemaakt.

¹ Het energielabel is berekend op basis van de CO₂-uitstoot gebaseerd op de WLTP-testmethode.

² Gemiddelde CO₂-uitstoot g/km (gemeten volgens EG-richtlijn 715/2007). De vermelde waarden voor CO₂-uitstoot zijn gebaseerd op de WLTP - testmethode voor de standaarduitvoering van de versie zonder pakketten en/of opties.

³ Consumentenadviesprijs is prijs inclusief: kosten rijklaar maken (uitgebreide routeservice gedurende de garantieperiode, lifehammer, transportkosten, €10 brandstof, nulbeurt, deconserveren, poetsen, kentekenplaten, kentekenhouder, handlings- en administratiekosten, uitleg veiligheidssystemen, t.w.v. € 842,70, incl. 21% btw), registratiekosten (t.w.v. € 54,80, deels btw-vrij) en recyclingsbijdrage (t.w.v. € 22,50 incl. 21% btw).

⁴ Netto bijtelling per maand gebaseerd op de fiscale waarde van het voertuig exclusief opties en op een belastingschijf van 36,93%.

SANDERO EN SANDERO STEPWAY PAKKETTEN & OPTIES

	SANDERO ESSENTIAL	SANDERO EXPRESSION	SANDERO STEPWAY ESSENTIAL	SANDERO STEPWAY EXPRESSION	SANDERO STEPWAY EXTREME	SANDERO STEPWAY UP&GO	CONSUMENTENADVIESPRIJS		INCL. BTW € EXCL. BPM
							NETTO €	BTW €	
PAKKETTEN									
Pack Easy (alleen i.c.m. parkeersensoren achter of Pack Assist) Dacia handsfree card voor het openen sluiten en starten van de auto Benzinedop zonder sleutel Elektrische handrem Middelhoge middenconsole met armsteun en opbergvak Bestuurdersstoel in hoogte verstelbaar	-	o	-	-	-	-	413,22	86,78	500,00
Pack Assist Dodehoeksensor (Blind Spot Warning) Parkeersensoren voor en achter Achteruitrijcamera	-	o	-	o	-	-	413,22	86,78	500,00
Pack Extreme Bestuurdersstoel in hoogte verstelbaar Elektrische handrem Middelhoge middenconsole met armsteun en opbergvak Dodehoeksensor (Blind Spot Warning) Parkeersensoren voor en achter	-	-	-	-	o	●	495,87	104,13	600,00
OPTIES									
VEILIGHEID									
Reservewiel (max 80 km/h) (niet mogelijk i.c.m. Tce 100 ECO-G)	-	o	-	o	o	-	165,29	34,71	200,00
COMFORT									
Handmatig bediende airconditioning	o	●	●	●	-	-	495,87	104,13	600,00
Elektronisch geregelde airconditioning	-	o	-	-	●	●	330,58	69,42	400,00
Elektrisch te openen glazen zonnedak	-	-	-	-	o	-	413,22	86,78	500,00
Stoelverwarming voorstoelen	-	-	-	-	o	-	247,93	52,07	300,00
EXTERIEUR									
Diverse lakkleuren	o	o	o	o	o	o	495,87	104,13	600,00
Lichtmetalen wielen 16" 'Amaris'	-	o	-	-	-	-	413,22	86,78	500,00
MULTIMEDIA									
Media Nav Navigatie, DAB+/AM/FM radio, 6 speakers, Bluetooth® ¹ en USB aansluiting Bediening via 8" touchscreen, met Smartphone replicatie via USB kabel Ondersteund door Android Auto- en Apple CarPlay Navigatiekaart West Europa (incl. 2 updates per jaar voor een periode van 3 jaar) ²	-	o	-	o	o	●	495,87	104,13	600,00

BPM BEDRAG IN COMBINATIE MET CO₂-UITSTOOT

De hier getoonde consumentenadviesprijs is de adviesprijs van de optie of het pakket exclusief een eventueel effect op de CO₂-uitstoot. Het toevoegen van pakketten en/of opties kan van invloed zijn op de totale CO₂-uitstoot en het daaraan gekoppelde BPM bedrag van de door u gewenste configuratie. Een hogere CO₂-uitstoot en BPM bedrag is van invloed op de fiscale waarde, de consumentenadviesprijs en de bijtelling. Voor de actuele consumentenadviesprijs en het BPM bedrag van de door u gewenste configuratie van de auto inclusief pakketten en/of opties verwijzen wij u naar de configurator op Dacia.nl en/of uw Dacia dealer.

● = standaard, ○ = optie, - = niet leverbaar

¹ De werking van de bluetoothondersteuning kan verschillen, afhankelijk van het type en merk telefoon.

² Kaart West-Europa dekt de volgende landen: Nederland, België, Luxemburg, Duitsland, Zwitserland, Oostenrijk, Frankrijk, Spanje, Portugal, Italië, Griekenland, het Verenigd Koninkrijk, Ierland, Cyprus, Malta, Zweden, Denemarken, Noorwegen, IJsland en Finland.

SANDERO EN SANDERO STEPWAY UITRUSTINGSPECIFICATIES

	SANDERO ESSENTIAL	SANDERO EXPRESSION	SANDERO STEPWAY ESSENTIAL	SANDERO STEPWAY EXPRESSION	SANDERO STEPWAY EXTREME	SANDERO STEPWAY UP&GO
TECHNIEK EN VEILIGHEID						
Antiblokkeersysteem (ABS)	●	●	●	●	●	●
Automatisch noodremhulpsysteem (Active Emergency Braking System)	●	●	●	●	●	●
Gordijnairbags vóór en achter	●	●	●	●	●	●
Front Airbag bestuurder en passagier (uitschakelbare passagiersairbag)	●	●	●	●	●	●
Automatische noodoproep bij ongeval	●	●	●	●	●	●
Automatische activatie alarmlichten bij hard remmen	●	●	●	●	●	●
Automatische deurvergrendeling bij wegrijden	●	●	●	●	●	●
Waarschuwingssignaal "Gordel niet om"	●	●	●	●	●	●
Bandenspanningcontrolesysteem	●	●	●	●	●	●
Bandenreparatieset	●	●	●	●	●	●
Reservewiel (max 80 km/h) (niet mogelijk i.c.m. TCe 100 ECO-G)	-	○	-	○	○	-
Cruise Control en snelheidsbegrenzer	●	●	●	●	●	●
Boordcomputer met LCD scherm	●	●	●	●	●	●
Instrumentenpaneel met analoge toerenteller en snelheidsmeter	●	●	●	●	●	●
ECO-mode ¹	●	●	●	●	●	●
Schakelindicator	●	●	●	●	●	●
Stop en Start systeem	●	●	●	●	●	●
Hill-start assist	●	●	●	●	●	●
Extended Grip	-	-	-	-	●	●
Elektronische handrem	-	P	-	-	P	●
Richtingaanwijzer met 'snelwegfunctie'	●	●	●	●	●	●
LED verlichting	●	●	●	●	●	●
Dagrijverlichting en lichtsensor	●	●	●	●	●	●
Licht- en regensensor	-	●	-	●	●	●
Mistlampen vóór	-	●	-	●	●	●
Parkeersensoren achter met sonische weergave	-	●	-	●	●	●
Parkeersensoren voor en achter	-	P	-	P	P	●
Achteruitrijcamera	-	P	-	P	●	●
Dodehoeksensor (Blind Spot Warning)	-	P	-	P	P	●
3 hoofdsteunen achter, 2 buitenste 'ballonvormig', de centrale 'kommavormig'	●	●	●	●	●	●
ISOFIX-bevestigingssysteem voor kinderzitjes op de buitenste zitplaatsen achter	●	●	●	●	●	●
COMFORT						
Verwarming en ventilatie met vier snelheden met luchtrecirculatiestand	●	-	-	-	-	-
Handmatig bediende airconditioning	○	●	●	●	-	-
Elektronisch geregelde airconditioning	-	○	-	-	●	●
Centrale portiervergrendeling met afstandsbediening	●	●	●	●	●	●
Sleutel met afstandbediening	●	●	●	●	-	-
Dacia handsfree card voor het openen sluiten en starten van de auto	-	P	-	-	●	●
Benzinedop zonder sleutel	-	P	-	-	●	●
Bestuurdersstoel in hoogte verstelbaar	●	●	●	●	●	●
Bestuurdersstoel in hoogte verstelbaar met armsteun	-	●	-	●	●	-
Bestuurdersstoel in hoogte verstelbaar i.c.m. middenconsole met armsteun en opbergvak	-	P	-	-	P	●
Stoelverwarming voorstoelen (alleen mogelijk i.c.m. Elektronisch geregelde airconditioning)	-	○	-	-	○	-
Stuurwiel in hoogte verstelbaar	●	●	●	●	●	●
Stuurwiel in hoogte en diepte verstelbaar	-	●	-	●	●	●
Elektrisch te openen glazen zonnedak	-	-	-	-	○	-
Elektrisch bedienbare ramen voor	●	●	●	●	●	●
Elektrisch bedienbare ramen vóór met sneltoets voor bestuurder	-	●	-	●	●	●
Elektrisch bedienbare ramen achter	-	●	-	●	●	●
Elektrisch verstelbare en verwarmbare buitenspiegels	-	●	-	●	●	●
Telefoonhouder met USB aansluiting geïntegreerd in dashboard	●	-	●	-	-	-
12 volt aansluiting vóór	●	●	●	●	●	●

● = standaard, ○ = optie, - = niet leverbaar, P = onderdeel van een pakket

¹ Bij activering van de ECO- modus worden de prestaties van de auto geoptimaliseerd, de auto reageert minder snel op het gaspedaal, er is minder koppel en vermogen beschikbaar en worden de snel functies van airco- en verwarmingssysteem beperkt om het brandstofverbruik te reduceren.

SANDERO EN SANDERO STEPWAY UITRUSTINGSPECIFICATIES

	SANDERO ESSENTIAL	SANDERO EXPRESSION	SANDERO STEPWAY ESSENTIAL	SANDERO STEPWAY EXPRESSION	SANDERO STEPWAY EXTREME	SANDERO STEPWAY UP&GO
EXTERIEUR						
Diverse lakkleuren	○	○	○	○	○	○
Bumpers in carrosseriekleur	●	●	●	●	●	●
Extreme accenten in koperkleur / topografische designelementen	-	-	-	-	●	●
Buitenspiegelkappen in zwart	●	-	●	-	-	-
Buitenspiegelkappen in carrosseriekleur	-	●	-	-	-	-
Buitenspiegelkappen in Megalith Grey	-	-	-	●	-	-
Buitenspiegelkappen in koperkleur	-	-	-	-	●	●
Portiergrepen buitenzijde in zwart	●	-	●	-	-	-
Portiergrepen buitenzijde in carrosseriekleur	-	●	-	●	●	●
Modulaire dakdragers, in Megalith Grey	-	-	●	●	●	●
Stalen wielen 15" met wioldoppen 'Elma'	●	-	-	-	-	-
Stalen designwielen 15" met wioldoppen 'Sorane'	-	●	-	-	-	-
Lichtmetalen wielen 16" 'Amaris'	-	○	-	-	-	-
Stalen designwielen 16" met wioldoppen 'Stepway Saria'	-	-	●	●	-	-
Lichtmetalen wielen 16" Extreme 'Mahalia'	-	-	-	-	●	●
Haaievinantenne in zwart	-	-	-	-	●	●
INTERIEUR						
Bekleding Essential	●	-	-	-	-	-
Bekleding Comfort	-	●	-	-	-	-
Bekleding Stepway	-	-	●	●	-	-
Bekleding Extreme	-	-	-	-	●	●
Stuurwiel met kunstleer bekleed	-	●	-	●	●	●
Dashboard tweekleurig in 'Two Tone'	●	-	●	-	-	-
Dashboard tweekleurig in 'Two Tone' met textiel inleg	-	●	-	●	●	●
Portiergrepen binnenzijde in zacht grijs	-	●	-	●	●	●
Versnellingspookknop in chroomkleur met satijnglans	-	●	-	●	●	●
Middelhoge middenconsole met armsteun en opbergvak	-	P	-	-	P	●
Achterbankleuning neerklapbaar in 2 delen (1/3-2/3)	●	●	●	●	●	●
Rubberen vloermatten met topografisch design	-	-	-	-	●	●
Kofferbakvloer in hoogte verstelbaar	-	-	-	-	●	●

● = standaard, ○ = optie, - = niet leverbaar, P = onderdeel van een pakket

SANDERO EN SANDERO STEPWAY UITRUSTINGSPECIFICATIES

	SANDERO ESSENTIAL	SANDERO EXPRESSION	SANDERO STEPWAY ESSENTIAL	SANDERO STEPWAY EXPRESSION	SANDERO STEPWAY EXTREME	SANDERO STEPWAY UP&GO
MULTIMEDIA						
"Media Control" DAB+/AM/FM radio, 2 speakers, Bluetooth® ¹ en USB aansluiting Bediening via stuur en 'satelietknoppen' achter het stuur 3,5" TFT zwart / wit scherm tussen de tellers Smartphone te gebruiken als scherm i.c.m. Dacia Media Control app	●	-	●	-	-	-
"Media Display" DAB+/AM/FM radio, 4 speakers, Bluetooth® ¹ en USB aansluiting Bediening via 8" touchscreen, met Smartphone replicatie via USB kabel Ondersteund door Android Auto- en Apple CarPlay	-	●	-	●	●	-
"Media Nav" Navigatie, DAB+/AM/FM radio, 6 speakers, Bluetooth® ¹ en USB aansluiting Bediening via 8" touchscreen, met Smartphone replicatie via USB kabel Ondersteund door Android Auto- en Apple CarPlay Kaart West Europa (incl. 2 updates per jaar voor een periode van 3 jaar) ²	-	○	-	○	○	●

● = standaard, ○ = optie, - = niet leverbaar, P = onderdeel van een pakket

¹ De werking van de bluetoothondersteuning kan verschillen, afhankelijk van het type en merk telefoon.

² Kaart West-Europa dekt de volgende landen: Nederland, België, Luxemburg, Duitsland, Zwitserland, Oostenrijk, Frankrijk, Spanje, Portugal, Italië, Griekenland, het Verenigd Koninkrijk, Ierland, Cyprus, Malta, Zweden, Denemarken, Noorwegen, IJsland en Finland.

SANDERO EN SANDERO STEPWAY
TECHNISCHE GEGEVENS

	TCE 100 ECO-G		TCE 90	TCE 90 CVT		TCE 110
	SANDERO	SANDERO STEPWAY	SANDERO	SANDERO	SANDERO STEPWAY	SANDERO STEPWAY
ZITPLAATSEN						
Aantal zitplaatsen	5	5	5	5	5	5
MOTOR						
Cilinderinhoud (cm ³)	999		999	999		999
Brandstof	LPG / Benzine		Benzine	Benzine		Benzine
Aantal cilinders / kleppen	3 / 12		3 / 12	3 / 12		3 / 12
Max. vermogen kW (pk)	74 (100)		67 (91)	67 (91)		81 (110)
bij toerental (t/min)	4 600 / 5 000		4 600 / 5 000	4 500 / 5 000		5 000 / 5 250
Max. koppel (N.m. bij t/min)	170 (2 000 - 3 500)		160 (2 100 - 3 750)	142 (1 750 - 4 500)		200 (2 900 - 3 500)
Inspuitsysteem	Indirecte multipoint injectie + Turbo		Indirecte multipoint injectie + Turbo	Indirecte multipoint injectie + Turbo		GDI (gasoline direct injection)
Emissienorm	Euro 6		Euro 6	Euro 6		Euro 6
EFFICIENCY						
Stop & Start systeem	ja		ja	ja		ja
VERSNELLINGSBAK						
Aantal versnellingen	5	6	5	n.v.t.		6
REMSYSTEEM						
ABS met noodstopbekrachtiging	Standaard		Standaard	Standaard		Standaard
Vóór: geventileerde schijven - Ø (mm)	258 / 22		258 / 22	258 / 22		258 / 22
Achter: trommelremmen - (inch)	8		8	8		8
WIELOPHANGING						
Voortrein	Pseudo McPherson met driehoekige draagarm					
Achtertrein	Flexibele achteras met voorgeprogrammeerde geometrie - schroefveren					
STUURINRICHTING						
Stuurbekrachtiging			Elektronische stuurbekrachtiging			
Draaicirkel tussen stoepranden (m)	10,53	10,39	10,53	10,53	10,39	10,39
BANDEN						
Standaard bandenmaat	185/65 R15	205/60 R16	185/65 R15	185/65 R15	205/60 R16	205/60 R16
INHOUD						
Volume kofferruimte minimaal (l)	410		410	410		410
Volume kofferruimte maximaal (l)	1 455		1 455	1 455		1 455
Brandstoftank (l)	50		50	50		50
LPG tank (l) (max. vulbaar)	50 (40)		n.v.t.	n.v.t.		n.v.t.
PRESTATIES						
0-100 km/h (s)	12,2	11,9	12,2	13,4	14,2	10
Topsnelheid op het circuit (km/u) (LPG / benzine)	174	174 / 173	174	169	163	174

SANDERO EN SANDERO STEPWAY TECHNISCHE GEGEVENS

	TCE 100 ECO-G		TCE 90	TCE 90 CVT		TCE 110
	SANDERO	SANDERO STEPWAY	SANDERO	SANDERO	SANDERO STEPWAY	SANDERO STEPWAY
BRANDSTOFVERBRUIK IN L/100 KM (VOLGENS EG RICHTLIJN 715/2007 TIJDENS WLTP TESTCYLCUS)¹						
Gecombineerd verbruik op benzine	5,4	5,8	5,3	5,7	6,2	5,5
Verbruik bij lage snelheid	6,7 - 6,8	7,0 - 7,1	6,6	7,5	7,8	6,2
Verbruik bij gemiddelde snelheid	5,1	5,3	4,9	5,2	5,5	5,0
Verbruik bij hoge snelheid	4,6	5	4,5	4,7	5,1	4,7
Verbruik bij extra hoge snelheid	5,8	6,3	5,7	6,2	6,8 - 6,9	6,3
CO ₂ (g/km) op benzine	122	130 - 131	119	129	139 - 140	125
Gecombineerd verbruik op LPG	6,7	7,4	-	-	-	-
Verbruik bij lage snelheid	8,5 - 8,6	9,0	-	-	-	-
Verbruik bij gemiddelde snelheid	6,2 - 6,3	6,7 - 6,8	-	-	-	-
Verbruik bij hoge snelheid	5,7 - 5,8	6,4	-	-	-	-
Verbruik bij extra hoge snelheid	7,1	8,1	-	-	-	-
CO ₂ (g/km) op LPG	108 - 109	115	-	-	-	-
GEWICHT (KG) (VOLGENS EG RICHTLIJN 715/2007)						
Massa rijklaar (Essential - Comfort)	1181 - 1203	1209 - 1229	1147	1173	1197	1181
Massa ledig (Essential - Comfort)	1081 - 1103	1109 - 1129	1047	1073	1097	1081
Max. toelaatbaar gewicht (Essential - Comfort)	1576 - 1602	1602 - 1618	1561	1586	1601	1587
Max. toelaatbaar treingewicht (Essential - Comfort)	2676 - 2702	2702 - 2718	2661	2686	2701	2687
Max. toelaatbaar aanhangergewicht (geremd) ²	1100	1100	1100	1100	1100	1100
Max. toelaatbaar aanhangergewicht (ongeremd)	590 - 600	600 - 610	570	585	595	590
Max. toelaatbare kogeldruk	75	75	75	75	75	75

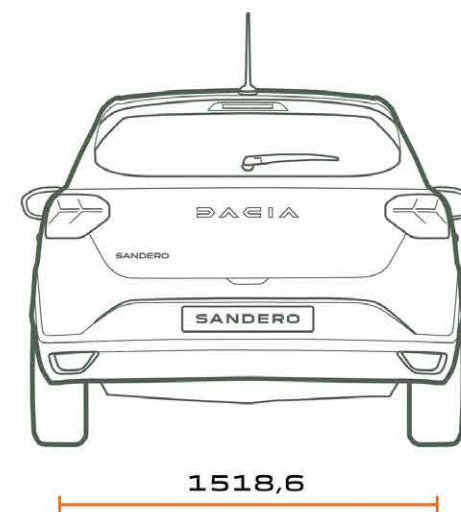
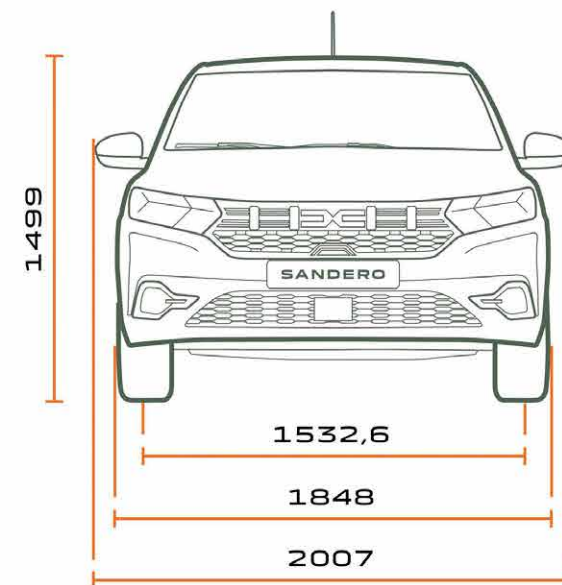
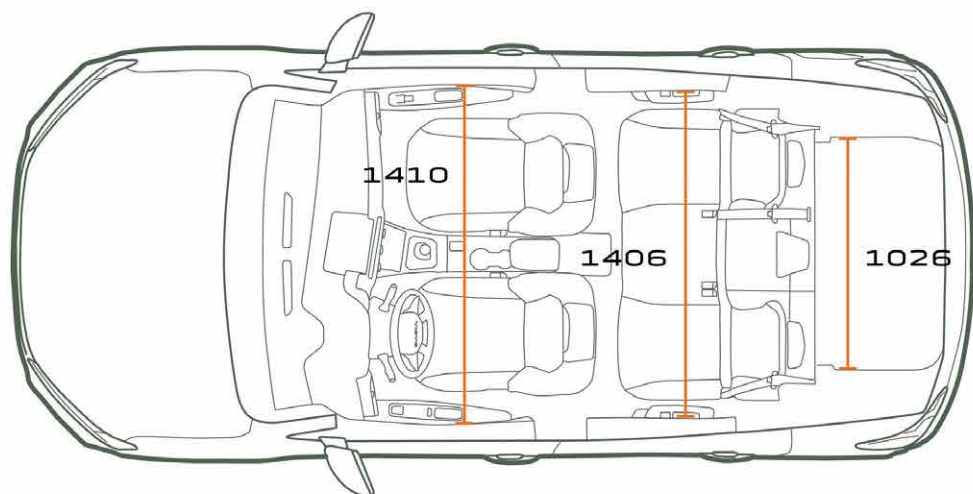
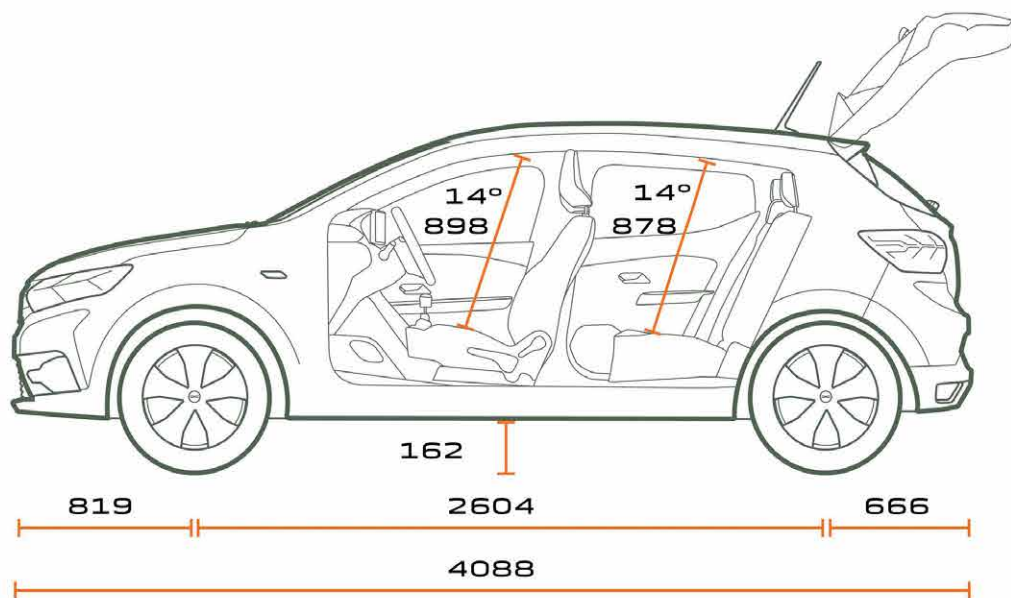
CO₂-UITSTOOT EN BRANDSTOFVERBRUIK

De hier getoonde CO₂-uitstoot en brandstofverbruiksgegevens zijn gebaseerd op de standaarduitvoering van de versie exclusief eventuele pakketten en/of opties. Het toevoegen van pakketten en/of opties kan van invloed zijn op de totale CO₂-uitstoot en het brandstofverbruik van de door u gewenste configuratie. Voor de actuele CO₂-uitstoot van de door u gewenste configuratie van de auto inclusief pakketten en/of opties verwijzen wij u naar de configurator op Dacia.nl en/of uw Dacia dealer.

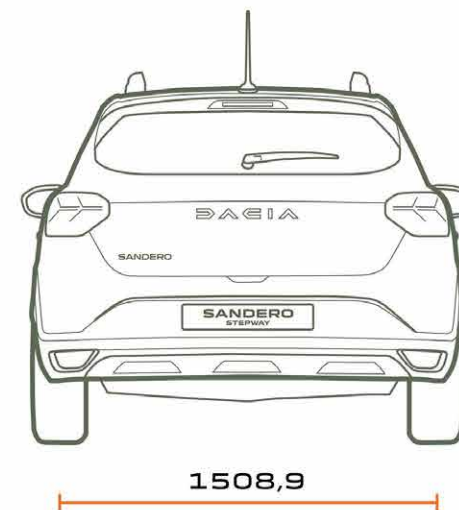
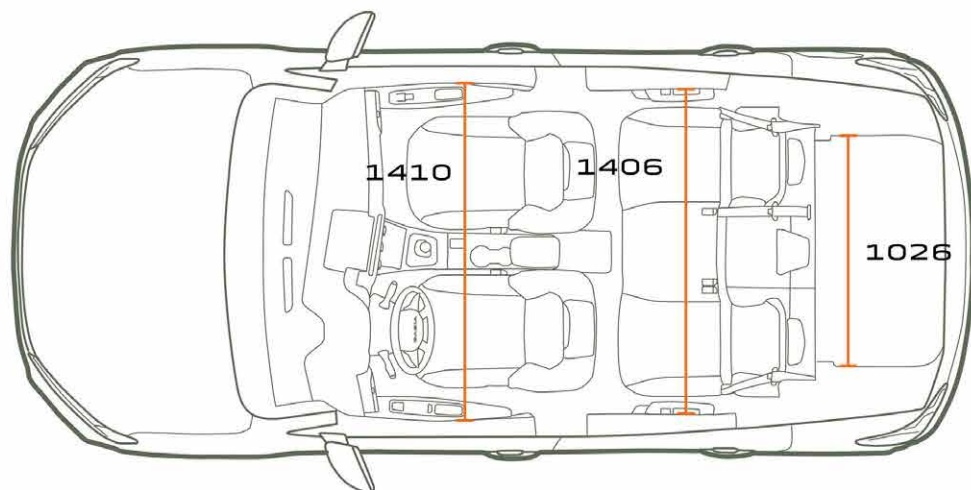
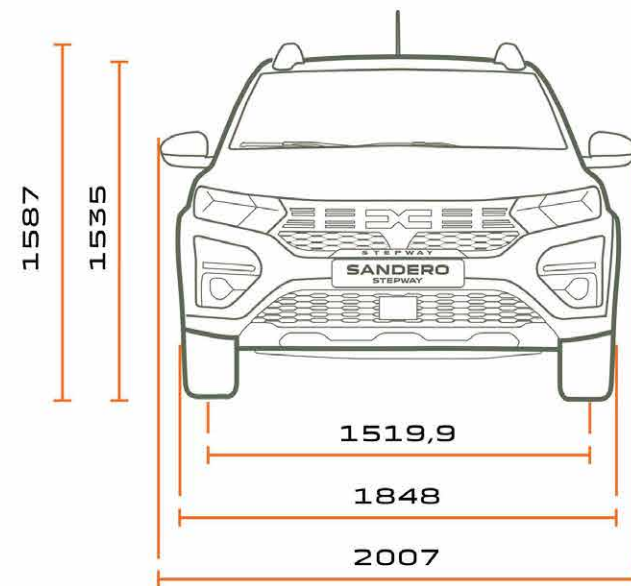
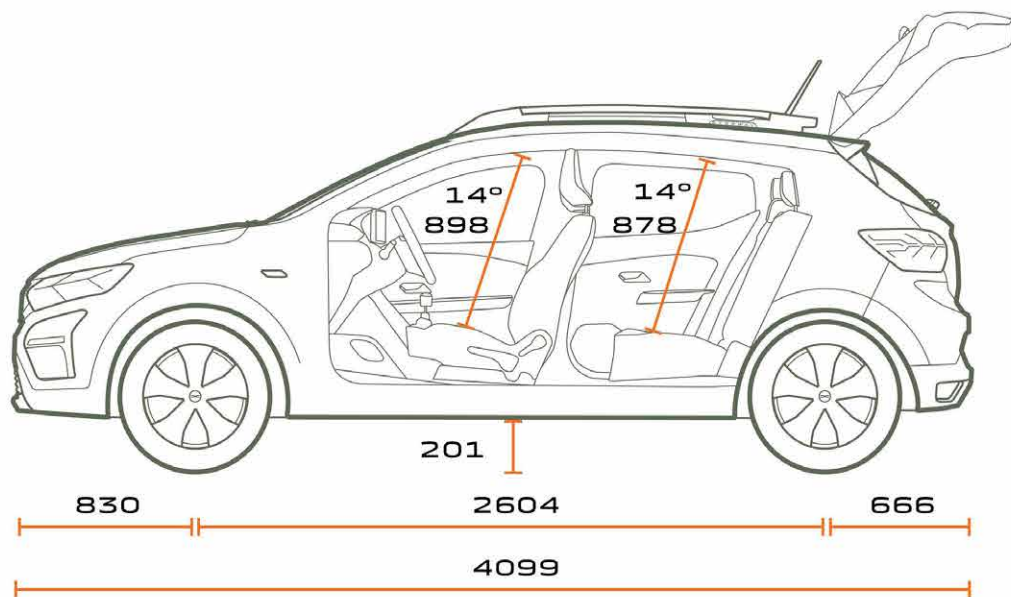
¹ De CO₂- en relatieve verbruikscijfers worden officieel gemeten volgens EG-richtlijn 715/2007. Deze testmethode geeft u de mogelijkheid auto's op zuinigheid met elkaar te vergelijken en heeft niet als doel het daadwerkelijke verbruik nauwkeurig weer te geven. De vermelde waarden voor brandstofverbruik en CO₂-uitstoot zijn gebaseerd op de WLTP - testmethode voor de standaarduitvoering van de versie zonder opties. Het verbruik van uw auto zal in de praktijk veelal afwijken van de in het kader van de Europese test gemeten waarden en is afhankelijk van zaken als de belading, weersomstandigheden en uw rijgedrag.

² Dit maximale aanhangergewicht is alleen toegestaan als bovengenoemd treingewicht (beladen auto + beladen aanhanger) niet wordt overschreden.

SANDERO AFMETINGEN



SANDERO STEPWAY
AFMETINGEN



ALGEMENE VOORWAARDE EN INFORMATIE

BPM PERSONENAUTO'S

Het BPM-bedrag wordt berekend op basis van de CO₂-uitstoot van het voertuig:

Voor de BPM berekening voor 2023 geldt:

2023		
	BENZINE & DIESEL	€ PER GRAM
Vrijgesteld	0	0
1 ^e schijf	1-82 g/km	2
2 ^e schijf	83-106 g/km	68
3 ^e schijf	107-148 g/km	149
4 ^e schijf	149-165 g/km	244
5 ^e schijf	>166 g/km	488

Tevens is voor personenauto's met een dieselmotor een extra dieseltoeslag verschuldigd van €94,30 per gram vanaf 73 gram uitstoot.

Naast het BPM-bedrag op basis van de CO₂-uitstoot moet voor elke personenauto met en CO₂-uitstoot > 0 gram een vast BPM-bedrag van € 400,- worden betaald.

Het eventueel uit de gewijzigde BPM-wetgeving voortvloeiende bedrag is verwerkt in de consumentenprijzen van deze prijslijst. In de praktijk kan het voorkomen, dat een in deze prijslijst genoemde energie-efficiëntieklasse, CO₂ - uitstoot en/of fijnstofuit niet overeenkomt met de definitieve door het RDW gehanteerde waarde waardoor het vastgestelde bpm-bedrag op het moment van tenaamstelling van het kenteken kan afwijken van het in deze prijslijst genoemde bedrag. Dit kan ontstaan door wijzigingen in de specificaties van het product of door de aanpassing van de berekeningsmethode van de overheid. Dacia Nederland en haar verkooporganisatie zijn in dat (eventuele) geval niet aansprakelijk voor afwijkingen in de prijsstelling. Mogelijke verschillen zijn te allen tijde voor rekening van de koper. Tevens verwijzen wij u naar de relevante algemene leveringsvoorwaarden van de BOVAG. Voor elektrische personenauto's geldt een volledige vrijstelling van BPM. Dit houdt in dat bij aanschaf van een elektrische personenauto de bovengenoemde belastingen niet van toepassing zijn.

GARANTIE*

Dacia geeft op al haar nieuwe personenauto's, vanaf de datum van aflevering, standaard 3 jaar fabrieksgarantie of 100.000 kilometer, hetgeen het eerst wordt bereikt. De Daciadealer geeft 1 jaar garantie op alle reparaties die hij uitgevoerd en gefactureerd heeft. Dacia geeft op al haar personenauto's 6 jaar plaatwerkgarantie en 2 jaar lakgarantie.

DACIA ROUTE SERVICE.

Dacia Route Service is 24 uur per dag, 7 dagen per week vanuit vrijwel geheel Europa bereikbaar om u te helpen als uw auto strandt met pech, en in Nederland ook bij schade. Het telefoonnummer van de Dacia Route Service is +31(0)88 – 303 5 303.

DACIA ROUTE SERVICE+.

Met Dacia Route Service+ kunt u zich verzekeren van uitgebreidere pechhulp tijdens de fabrieksgarantie periode én na afloop van de fabrieksgarantie. Hiermee bent u verzekerd van vele extra diensten bij een onverhoopt pechgeval, zowel in het binnenland als in het buitenland. Duurt de reparatie van de auto bijvoorbeeld wat langer, dan regelt Dacia Route Service+ zo nodig een hotelovernachting of vervangend vervoer.

DACIA GARANTIEPLUS VERZEKERING.**

Met de Dacia GarantiePlus heeft u de mogelijkheid om de oorspronkelijke garantie te verlengen. U maakt met de Dacia GarantiePlus verzekering kosteloos gebruik van Dacia Route Service in Europa. U kunt de GarantiePlus verzekering bij aankoop van de auto afsluiten bij uw Dacia dealer.

LEASING & FINANCIERING - MOBILIZE FINANCIAL SERVICES.

Mobilize Financial Services is de huisleverancier van Dacia op het gebied van leasing en financiering. Bij de Dacia dealer kunt u terecht voor deskundig advies en het beheer van uw wagenpark, maar ook om uw auto te financieren. Voor zowel nieuwe auto's als voor occasions heeft Mobilize Financial Services altijd een passende oplossing voor u.

VOLG ONDERSTAANDE TIPS EN REDUCEER UW BRANDSTOFVERBRUIK EN UITSTOOT. DOOR MIDDEL VAN TIPS EN HULPMIDDELEN IN DE AUTO, HET VERBRUIK EN DE UITSTOOT TE OPTIMALISEREN.

SCHAKELEN

Schakel bij voorkeur bij 2.000 t/min (diesel) en bij 2.400 t/min (benzine). In de hoogste versnelling kan dit toerental overschreden worden. Rol uit in de versnelling, schakel pas terug wanneer het toerental onder de 1.000 t/min zakt. Gebruik de hoogst mogelijk versnelling bij constante snelheid of langzaam accelereren. Opschakelen van de 2^e naar de 4^e, of van de 3^e naar de 5^e versnelling kan in sommige gevallen brandstof besparen.

ANTICIPEREN

Anticipeer zoveel mogelijk in het verkeer, neem uw voet eerder van het gaspedaal en maak zo veel mogelijk gebruik van de remmende kracht van de motor in plaats van het rempedaal. Laat vroegtijdig het gaspedaal los bij drukte, kruispunten en/of verkeerslichten.

ACCELEREREN

Probeer niet te fel te accelereren, u verliest hiermee weinig tijd, maar bespaart veel brandstof. Accelereer vlot, maar geleidelijk, om zo snel mogelijk in een hogere versnelling te rijden. Rijdt verder met een zo constant mogelijke snelheid en voorkom onnodig accelereren en remmen.

MOTORGEBRUIK

Zet de motor af wanneer u langer dan 30 seconden stilstaat. Laat de motor zo weinig mogelijk stationair draaien, ook niet om warm te draaien in de winter. Het is goedkoper en milieuvriendelijker om deze rustig warm te rijden. Na het omdraaien van de contactsleutel dus meteen wegrijden.

GEBRUIK VAN DE AUTO

Gebruik de ECO-modus van de auto om verbruik en uitstoot te optimaliseren. Gebruik de airconditioning alleen wanneer dat echt nodig is, en beperk het verschil met de temperatuur buiten de auto tot maximaal 5 graden. Controleer elke maand de bandenspanning. Haal de dakkoffer of dakrails van de auto als u deze niet gebruikt en rijdt niet met zware spullen als u deze niet nodig hebt.

Een juist gebruik van de auto is dus even belangrijk als zuinig rijgedrag.

GARANTIE 3 JAAR OF 100.000 KM

KLANTENSERVICE

Indien u vragen en/of opmerkingen heeft over onze producten en/of dealerorganisatie kunt u contact opnemen met Dacia Klantenservice. Wij zijn van maandag t/m vrijdag telefonisch bereikbaar tussen 10.00 - 12.00 uur en tussen 13.00 - 16.00 uur via telefoonnummer: **088-303 5355**, via onze website **www.dacia.nl**, of per post via het volgende adres:
Dacia Klantenservice Postbus 75784, 1118ZX SCHIPHOL

Alles is in het werk gesteld om juiste en actuele informatie in deze uitgave ten tijde van zijn verschijning (maart 2023) te vermelden. Deze brochure werd samengesteld op basis van voorseries of prototypes. In het kader van zijn streven naar constante verbetering van zijn producten behoudt Dacia zich op ieder moment het recht voor om wijzigingen in de specificaties en aan de beschreven en afgebeelde auto's en accessoires door te voeren. Eventuele wijzigingen worden zo snel mogelijk aan de Dacia-dealers doorgegeven. Per land kunnen de op de markt gebrachte versies verschillen en kunnen bepaalde uitrustingen niet leverbaar zijn (standaard, optioneel of accessoire). Raadpleeg daarom uw plaatselijke Dacia-dealer voor de meest recente informatie. Vanwege technische beperkingen bij het drukproces kunnen de in deze brochure afgebeelde kleuren verschillen van de echte kleur van de lakken en materialen in het interieur. Alle rechten voorbehouden. Dacia is op geen enkele wijze aansprakelijk voor mogelijke gevolgen van onjuistheden of onvolkomenheden van de inhoud van deze brochure. Gehele of gedeeltelijke reproductie van deze publicatie in welke vorm of met welk middel dan ook is verboden zonder voorafgaande schriftelijke toestemming van Dacia. Prijzen onder voorbehoud van wijzigingen.

Wie slim is, gaat voor Dacia!

Dacia adviseert 

BOEINGAVENUE 275 - 1119 PD SCHIPHOL-RIJK / POSTBUS 75784 - 1118 ZX SCHIPHOL / 0900-9998700 / HANDELSREGISTER AMSTERDAM