

DACIA
GEWOON. GOED

NIEUWE DACIA SPRING

PRIJSLIJST OKTOBER 2021



BELANGRIJKSTE STANDAARDUITRUSTING

COMFORT

TECHNIEK EN VEILIGHEID

- Antiblokkeersysteem (ABS) met elektronische remkrachtverdeling (EBV) en noodstopbekrachtiging
- Active Emergency Braking System
- Elektronische Stabiliteits Controle (ESC) met tractiecontrole (ASR)
- Hill Start Assist
- Snelheidsbegrenzer
- Gordijnairbags vóór
- Front Airbag bestuurder en Passagier (uitschakelbare passagiersairbag)
- Veiligheidsgordels voor en achter met gordelspanner en spankrachtbegrenzer
- 3,5" TFT cluster voor de bestuurder (actieradius, batterij info)
- LED dagrijverlichting

- Halogeen koplampen
- Emergency Call
- Bandenspanningcontrolesysteem
- Bandenreparatieset

COMFORT

- Handmatig bediende airconditioning
- Elektrisch verstelbare buitenspiegels
- Centrale deurvergrendeling met afstandsbediening
- Elektrisch bedienbare zijruiten voor
- Elektrisch bedienbare zijruiten achter

MULTIMEDIA

- DAB+ Radio/ MP-3, Bluetooth^{®1}, USB aansluiting
- 12 volt aansluiting

EXTERIEUR

- Buitenspiegelkappen in glanzend zwart
- Deurgrepen in carrosseriekleur
- Dakrails in lengterichting met blauwe accenten (geen daklast toegestaan)
- B-Stijl in zwart
- Zijstriping 'Electric' in blauw
- 14" Design wielen in zwart

INTERIEUR

- Neerklapbare achterbank (1/1)
- Bekleding stof/ TEP leder
- Omlijsting ventilatieroosters en middenconsole in blauw

SPECIFIEKE UITRUSTING ELEKTRISCH RIJDEN

- AC lader met een vermogen van 2,3 -7KW AC (1-fase)
- Type 2, mode 3 'Mennekes' kabel voor publieke laadpunten en wallbox

COMFORT VANAF € 18.250

COMFORT PLUS (EXTRA T.O.V. COMFORT)

TECHNIEK EN VEILIGHEID

- Volwaardig reservewiel

COMFORT

- Parkeersensoren achter met optische en sonische weergave
- Achteruitrijcamera

MULTIMEDIA

- Navigatie met 7" touchscreen
- DAB+ Radio/ MP-3, Bluetooth^{®1}, stuurwielbediening, USB- en 3,5 mm jack aansluiting
- Met ondersteuning Apple CarPlay[™] en Android Auto[™]
- Navigatiekaart West Europa

COMFORT PLUS VANAF € 19.250

COMFORT PLUS ORANGE PACK (EXTRA T.O.V. COMFORT PLUS)

EXTERIEUR

- Dakrails in lengterichting met oranje accenten (geen daklast toegestaan)
- Buitenspiegelkappen oranje
- Zijstriping 'Electric' in oranje

INTERIEUR

- Bekleding in TEP leder zwart met oranje stiksels
- Omlijsting ventilatieroosters en middenconsole in oranje

COMFORT PLUS VANAF € 19.250

NIEUWE DACIA SPRING VERSIEPRIJZEN

MOTOR	UITVOERING	kW / pk	ENERGIE-LABEL	CO ₂ ¹	NETTO CATALOGUSPRIJS €	BTW €	BPM € ²	FISCALE WAARDE €	CONSUMENTEN-ADVIESPRIJS € ³	BIJTELLING VANAF € ⁴
ELEKTRISCH										
Electric 45	Comfort	33 / 44	A	0	14.285,12	2.999,88	0,00	17.285,00	18.250,00	64,13
	Comfort Plus	33 / 44	A	0	15.111,57	3.173,43	0,00	18.285,00	19.250,00	67,84
	Comfort Plus (Orange Pack)	33 / 44	A	0	15.111,57	3.173,43	0,00	18.285,00	19.250,00	67,84

¹ Gemiddelde CO₂-uitstoot g/km (gemeten volgens EG-richtlijn 715/2007).

² In het BPM-bedrag zijn eventuele correcties vanwege de CO₂-uitstoot verwerkt (n.v.t. op 100% elektrische voertuigen).

³ Consumentenadviesprijs is prijs inclusief: kosten rijklaar maken (uitgebreide routeservice gedurende de garantieperiode, lifehammer, transportkosten, nulbeurt, deconserveren, poetsen, kentekenplaten, kentekenhouder, handlings- en administratiekosten, uitleg veiligheidssystemen, uitleg multimedia- en navigatiesysteem, activatie 36 maanden gratis connectiviteit en type 2 mode 3 Mennekes laadkabel) t.w.v. € 850,60 (incl. 21% btw), registratiekosten (t.w.v. €53,40, btw-vrij) recyclingsbijdrage (t.w.v. € 30,00 incl. 21% btw) en Renault Beheersbijdrage Lithium-Ion batterij (t.w.v. €31,- incl. 21% btw)

⁴ Netto bijtelling per maand gebaseerd op de fiscale waarde van het voertuig exclusief opties en op een belastingschijf van 37,10%.

NIEUWE SPRING OPTIES

	COMFORT	COMFORT PLUS	COMFORT PLUS ORANGE PACK	CONSUMENTENADVIESPRIJS			
				NETTO €	BTW €	BPM €	INCL. BTW € EXCL. BPM
LADEN							
DC lader met een maximaal vermogen van 30 kW	○	○	○	409,09	85,91	0,00	495,00
Noodlaadkabel voor laden via een regulier geaard 230V stopcontact (maximaal 16 Ampère) Alleen te gebruiken als noodlaadkabel voor incidenteel gebruik in verband met de risico's ten aanzien van landurige belasting van het stopcontact	○	○	○	326,45	68,55	0,00	395,00
TECHNIEK EN VEILIGHEID							
Volwaardig reservewiel	○	●	●	119,83	25,17	0,00	145,00
Parkeersensoren achter met sonische weergave	○	●	●	161,16	33,84	0,00	195,00
EXTERIEUR							
Metaallak	○	○	○	491,74	103,26	0,00	595,00

● = standaard, ○ = optie, - = niet leverbaar

NIEUWE DACIA SPRING UITRUSTINGSPECIFICATIES

	COMFORT	COMFORT PLUS	COMFORT PLUS ORANGE PACK
TECHNIEK EN VEILIGHEID			
Antiblokkeersysteem (ABS) met elektronische remkrachtverdeling (EBV) en noodstopbekrachtiging	●	●	●
Active Emergency Braking System	●	●	●
Elektronische Stabiliteits Controle (ESC) met tractiecontrole (ASR)	●	●	●
Hill-start assist	●	●	●
Snelheidsbegrenzer	●	●	●
Airbags voor bestuurder en passagier vóór (uitschakelbare passagiersairbag)	●	●	●
Zij-airbags vóór (lichaam en hoofd)	●	●	●
Gordijnairbags vóór	●	●	●
Veiligheidsgordels met gordelspanner en spankrachtbegrenzer zitplaatsen bestuurder en passagier vóór	●	●	●
Veiligheidsgordels met spankrachtbegrenzer zitplaatsen achter	●	●	●
ISOFIX-bevestigingssysteem voor kinderzitjes op de zitplaatsen achter	●	●	●
Voorstoelen met geïntegreerde en gefixeerde hoofdsteunen	●	●	●
Hoofdsteunen zitplaatsen achter in hoogte verstelbaar	●	●	●
Waarschuwinglampje voor het niet dragen van veiligheidsgordels vóór, niet goed gesloten portieren en uitgeschakelde passagiersairbag	●	●	●
Geluidssignaal bij het niet dragen van veiligheidsgordels vóór, en niet goed gesloten portieren	●	●	●
Automatische portiervergrendeling bij het wegrijden (uitschakelbaar, ontgrendelt automatisch bij een aanrijding)	●	●	●
Stuurbekrachtiging	●	●	●
Boordcomputer	●	●	●
Instrumentenpaneel met analoge snelheidsmeter	●	●	●
Halogeenkoplampen, in hoogte verstelbaar, met heldere behuizing	●	●	●
Y-Shape LED-dagrijverlichting en richtingaanwijzer geïntegreerd in koplampen	●	●	●
Emergency Call: automatische noodoproep bij ongeval	●	●	●
Bandenspanningscontrolesysteem	●	●	●
Reservewiel 14"	○	●	●
Bandenreparatieset (vervalt bij optie reservewiel)	●	-	-
ELEKTRISCH RIJDEN EN OPLADEN			
Type 2, mode 3 'Mennekes' kabel met maximaal toelaatbaar vermogen van 7,4kW en een lengte van 6,5m voor publieke laadpunten en wallbox	●	●	●
30 kW DC lader met CCS Combo aansluiting voor snelladen	○	○	○
Noodlaadkabel voor laden via een regulier geaard 230V stopcontact (maximaal 16 Ampère)	○	○	○
Alleen te gebruiken als noodlaadkabel voor incidenteel gebruik in verband met de risico's ten aanzien van landurige belasting van het stopcontact			
Regeneratief remsysteem waarbij bewegingsenergie wordt omgezet naar elektrische energie	●	●	●
ECO-modus voor het optimaliseren van de actieradius	●	●	●
Laadaansluiting in de grille	●	●	●
COMFORT			
Handbediende airconditioning	●	●	●
Richtingaanwijzer met 'snelwegfunctie'	●	●	●
Lichtsensoren voor automatisch inschakelen licht	●	●	●
Elektrisch verstelbare buitenspiegels	●	●	●
Centrale portiervergrendeling met afstandbediening	●	●	●
Elektrisch bedienbare zijruit voor	●	●	●
Elektrisch bedienbare zijruit achter	●	●	●
12 volt aansluiting	●	●	●
Parkeersensoren achter met sonische weergave	○	●	●
Achteruitrijcamera	-	●	●

● = standaard, ○ = optie, - = niet leverbaar

NIEUWE DACIA SPRING UITRUSTINGSPECIFICATIES

	COMFORT	COMFORT PLUS	COMFORT PLUS ORANGE PACK
MULTIMEDIA EN NAVIGATIE			
Radio DAB+ met Bluetooth ^{®1} , USB- en 3,5 mm jack aansluiting	●	-	-
MEDIA NAV multimedia- en navigatiesysteem 7" touchscreen navigatie, Radio/ MP-3 met stuurwielbediening, Bluetooth ^{®1} , USB- en 3,5 mm jack aansluiting met ondersteuning Apple CarPlay™ en Android Auto™, kaart West Europa	-	●	●
EXTERIEUR			
Lak met vernislaag	●	●	●
Metaallak	○	○	○
Grille uitgevoerd in chroom	●	●	●
Deurgrepen in carosseriekleur	●	●	●
Buitenspiegelkappen in glanzend zwart	●	●	-
Buitenspiegelkappen in oranje	-	-	●
Afwerking B-stijl in mat zwart	●	●	●
14" Design wielen in zwart	●	●	●
Zijstriping 'Electric' in blauw	●	●	-
Zijstriping 'Electric' in oranje	-	-	●
Dakrails in lengterichting met blauwe accenten (geen daklast toegestaan)	●	●	-
Dakrails in lengterichting met oranje accenten (geen daklast toegestaan)	-	-	●
INTERIEUR			
Deurgrepen in chroomkleur	●	●	●
Omlijsting ventilatieroosters en middenconsole in blauw	●	●	-
Omlijsting ventilatieroosters en middenconsole in oranje	-	-	●
Bekleding stof kunstleder TEP/stof	●	●	-
Bekleding stof kunstleder TEP/stof met oranje sierstiksels	-	-	●
Inleg deurpanelen met blauwe accenten	●	●	-
Inleg deurpanelen met zilvergrijze accenten	-	-	●
Achterbankleuning neerklapbaar in 1 deel (1/1)	●	●	●

● = standaard, ○ = optie, - = niet leverbaar

¹De werking van de bluetoothondersteuning kan verschillen, afhankelijk van het type en merk telefoon.

NIEUWE DACIA SPRING TECHNISCHE GEGEVENS

ELECTRIC 45

ZITPLAATSEN

Aantal zitplaatsen	4
--------------------	---

ACTIERADIUS EN VERBRUIK

Actieradius gecombineerde cyclus (WLTP) ^{1,2}	230
Actieradius stadscyclus (WLTP) ^{1,2}	305
Gemiddeld energieverbruik gecombineerde cyclus Wh/km	139
CO ₂ emissie g/km	0

BATTERIJ

Type	Lithium-ion
Gewicht (kg)	186
Capaciteit	27,4 kWh
Vermogen DC lader (kW/h) max	30 kW
Vermogen lader AC (kW/h) min-max	2,3 - 7 kW

OPLAADTIJDEN³

Oplaadtijd (uren) 30 kW DC snelladen 0-80%	00:56
Oplaadtijd (uren) 7,4 kW AC (1 fase 32A) 0-100%	04:51
Oplaadtijd (uren) 3,7 kW AC (1 fase 16A) 0-100%	08:28
Oplaadtijd (uren) 2,3 kW AC (1 fase 10A) 0-100%	13:32

MOTOR

Type	Elektrisch (Synchroonmotor)
Maximaal vermogen kW (pk)	33 (44)
Maximaal koppel (Nm)	125

VERSNELLINGSBAK

Type	Automaat met continue overbrenging
------	------------------------------------

REMSYSTEEM

ABS met noodstopbekrachtiging	Standaard
Vóór: geventileerde schijven - Ø (mm)	238
Achter: trommels - Ø (mm)	170

WIELOPHANGING

Voortrein	Pseudo McPherson met driehoekige draagarm
Achtertrein	Flexibele as met voorgeprogrammeerde geometrie

STUURINRICHTING

Stuurbekrachtiging	Elektronisch variabel
Draaicirkel tussen stoepranden (m)	9,5

BANDEN

Standaard bandenmaat	165/70 R14
----------------------	------------

INHOUD

Volume bagageruimte min /max (liters) volgens ISO norm	300 / 620
--	-----------

PRESTATIES

Topsnelheid op het circuit (km/h)	125
0-50 km/h (s)	5,8
0-100 km/h (s)	19,1

GEWICHT (KG)

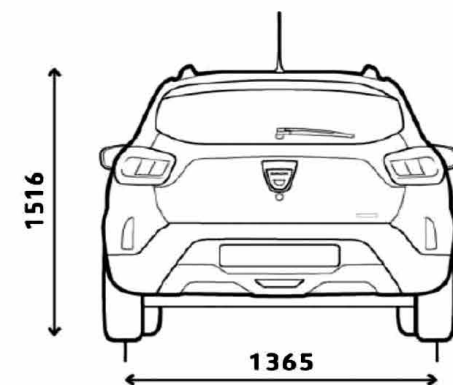
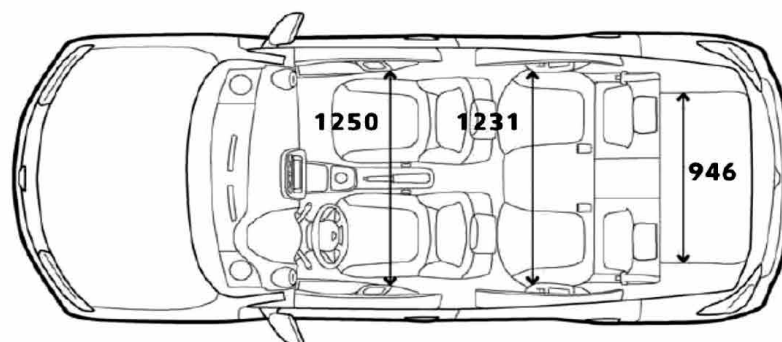
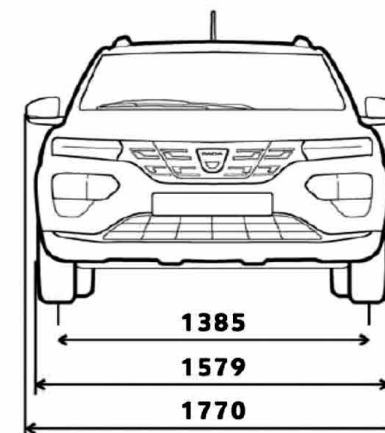
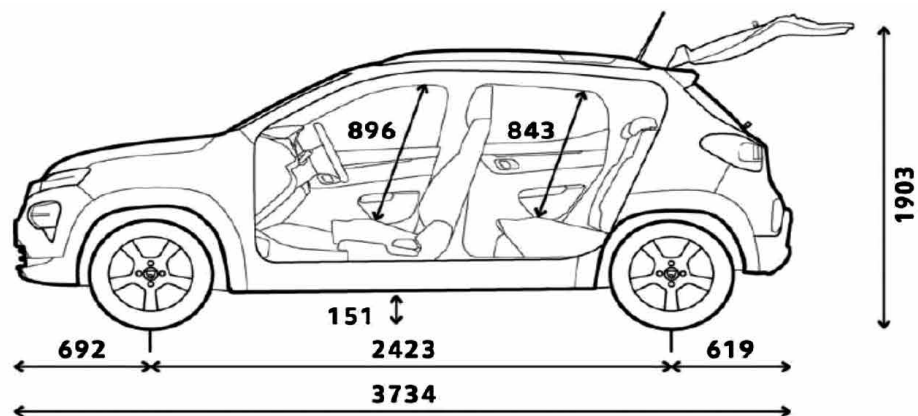
Massa rijklaar	1012
Massa ledig	912
Max. toelaatbaar gewicht	1300
Max. toelaatbaar aanhangergewicht (geremd)	niet toegestaan
Max. toelaatbaar aanhangergewicht (ongeremd)	niet toegestaan

¹ WLTP (Worldwide Harmonized Light vehicles Test Procedure) is een nieuw Europees testprotocol dat beter aansluit bij de daadwerkelijke verbruikswaarden van het voertuig. De actieradius is afhankelijk van diverse factoren zoals de plaats van gebruik, rijstijl, weersomstandigheden en de belading van de auto.

² De weergegeven waarde is overeenkomstig de versie met de optimale waarden

³ De oplaadtijden en bijgeladen actieradius zijn afhankelijk van de temperatuur, vermogen van het laadpunt, laadstatus van de batterij en rijstijl

NIEUWE DACIA SPRING AFMETINGEN



VOLUME BAGAGERUIMTE (IN DM³ VOLGENS ISO-NORM 3832)

Volume bagageruimte (l)	300
Volume bagageruimte met achterbank neergeklapt (l)	620

AFMETINGEN (MM)

Wielbasis	2423
Totale lengte	3734
Overhang voor	692
Overhang achter	619
Spoorbreedte voor	1385
Spoorbreedte achter	1365
Totale breedte zonder zijspiegels	1579
Totale breedte met zijspiegels	1770
Totale hoogte	1516
Hoogte van geopende achterklep	1903
Laadhoogte	722
Grondspeling	151

AFMETINGEN (MM)

Breedte interieur op ellebooghoogte voor	1281
Breedte interieur op ellebooghoogte achter	1256
Breedte interieur op schouderhoogte voor	1250
Breedte interieur op schouderhoogte achter	1231
Lengte tussen zitvlak en plafond voor (14°)	896
Lengte tussen zitvlak en plafond achter (14°)	843
Breedte toegang tot bagageruimte maximaal	890
Breedte toegang tot bagageruimte onderaan	786
Maximale breedte bagageruimte	925
Hoogte opening bagageruimte	737
Hoogte bagageruimte tot aan de hoedenplank	536
Lengte bagageruimte tot aan de achterbank	704

ALGEMENE VOORWAARDEN EN INFORMATIE

BPM PERSONENAUTO'S

Het BPM-bedrag wordt berekend op basis van de CO₂-uitstoot van het voertuig:

2021		
	BENZINE & DIESEL	€
Vrijgesteld	0	0
1 ^e schijf	1-86 g/km	1
2 ^e schijf	87-111 g/km	60
3 ^e schijf	112-155 g/km	132
4 ^e schijf	156-172 g/km	216
5 ^e schijf	>172 g/km	432

Tevens is voor personenauto's met een dieselmotor een extra dieseltoeslag verschuldigd van €83,59 per gram vanaf 77 gram uitstoot.

Naast het BPM-bedrag op basis van de CO₂-uitstoot moet voor elke personenauto met en CO₂-uitstoot > 0 gram een vast BPM-bedrag van € 372 worden betaald.

Het eventueel uit de gewijzigde BPM-wetgeving voortvloeiende bedrag is verwerkt in de consumentenprijzen van deze prijslijst. In de praktijk kan het voorkomen, dat een in deze prijslijst genoemde energie-efficiëntieklasse, CO₂ - uitstoot en/of fijnstofuit niet overeenkomt met de definitieve door het RDW gehanteerde waarde waardoor het vastgestelde bpm-bedrag op het moment van tenaamstelling van het kenteken kan afwijken van het in deze prijslijst genoemde bedrag. Dit kan ontstaan door wijzigingen in de specificaties van het product of door de aanpassing van de berekeningsmethode van de overheid. Dacia Nederland en haar verkooporganisatie zijn in dat (eventuele) geval niet aansprakelijk voor afwijkingen in de prijsstelling. Mogelijke verschillen zijn te allen tijde voor rekening van de koper. Tevens verwijzen wij u naar de relevante algemene leveringsvoorwaarden van de BOVAG. Voor elektrische personenauto's geldt een volledige vrijstelling van BPM. Dit houdt in dat bij aanschaf van een elektrische personenauto de bovengenoemde belastingen niet van toepassing zijn.

GARANTIE*

Dacia geeft op al haar nieuwe personenauto's, vanaf de datum van aflevering, standaard 3 jaar fabrieksgarantie of 100.000 kilometer, hetgeen het eerst wordt bereikt. De Dacia-dealer geeft 1 jaar garantie op alle reparaties die hij uitgevoerd en gefactureerd heeft. Dacia geeft op al haar personenauto's 6 jaar plaatwerkgarantie en 2 jaar lakgarantie.

DACIA ROUTE SERVICE.

Dacia Route Service is 24 uur per dag, 7 dagen per week vanuit vrijwel geheel Europa bereikbaar om u te helpen als uw auto strandt met pech, en in Nederland ook bij schade. In Nederland belt u het telefoonnummer 0900-9998700 (€ 0,10 ct p/m); en vanuit het buitenland 0031-203549757.

DACIA ROUTE SERVICE+.

Met Dacia Route Service+ kunt u zich verzekeren van uitgebreidere pechhulp tijdens de fabrieksgarantie periode én na afloop van de fabrieksgarantie. Hiermee bent u verzekerd van vele extra diensten bij een onverhoopt pechgeval, zowel in het binnenland als in het buitenland. Duurt de reparatie van de auto bijvoorbeeld wat langer, dan regelt Dacia Route Service+ zo nodig een hotelovernachting of vervangend vervoer.

DACIA GARANTIEPLUS VERZEKERING.**

Met de Dacia GarantiePlus heeft u de mogelijkheid om de oorspronkelijke garantie te verlengen. U maakt met de Dacia GarantiePlus verzekering kosteloos gebruik van Dacia Route Service in Europa. U kunt de GarantiePlus verzekering bij aankoop van de auto afsluiten bij uw Dacia dealer.

LEASING & FINANCIERING - DACIA FINANCIAL SERVICES.

Dacia Financial Services is de huisleverancier van Dacia op het gebied van leasing en financiering. Bij de Dacia dealer kunt u terecht voor deskundig advies en het beheer van uw wagenpark, maar ook om uw auto te financieren. Voor zowel nieuwe auto's als voor occasions heeft Dacia Financial Services altijd een passende oplossing voor u.

VOLG ONDERSTAANDE TIPS EN REDUCEER UW BRANDSTOFVERBRUIK EN UITSTOOT. DOOR MIDDEL VAN TIPS EN HULPMIDDELEN IN DE AUTO, HET VERBRUIK EN DE UITSTOOT TE OPTIMALISEREN.

SCHAKELEN

Schakel bij voorkeur bij 2.000 t/min (diesel) en bij 2.400 t/min (benzine). In de hoogste versnelling kan dit toerental overschreden worden. Rol uit in de versnelling, schakel pas terug wanneer het toerental onder de 1.000 t/min zakt. Gebruik de hoogst mogelijk versnelling bij constante snelheid of langzaam accelereren. Opschakelen van de 2^e naar de 4^e, of van de 3^e naar de 5^e versnelling kan in sommige gevallen brandstof besparen.

ANTICIPEREN

Anticipeer zoveel mogelijk in het verkeer, neem uw voet eerder van het gaspedaal en maak zo veel mogelijk gebruik van de remmende kracht van de motor in plaats van het rempedaal. Laat vroegtijdig het gaspedaal los bij drukte, kruispunten en/of verkeerslichten.

ACCELEREREN

Probeer niet te fel te accelereren, u verliest hiermee weinig tijd, maar bespaart veel brandstof. Accelereer vlot, maar geleidelijk, om zo snel mogelijk in een hogere versnelling te rijden. Rijdt verder met een zo constant mogelijke snelheid en voorkom onnodig accelereren en remmen.

MOTORGEBRUIK

Zet de motor af wanneer u langer dan 30 seconden stilstaat. Laat de motor zo weinig mogelijk stationair draaien, ook niet om warm te draaien in de winter. Het is goedkoper en milieuvriendelijker om deze rustig warm te rijden. Na het omdraaien van de contactsleutel dus meteen wegrijden.

GEBRUIK VAN DE AUTO

Gebruik de ECO-modus van de auto om verbruik en uitstoot te optimaliseren. Gebruik de airconditioning alleen wanneer dat echt nodig is, en beperk het verschil met de temperatuur buiten de auto tot maximaal 5 graden. Controleer elke maand de bandenspanning. Haal de dakbox of dakrails van de auto als u deze niet gebruikt en rijdt niet met zware spullen als u deze niet nodig hebt.

Een juist gebruik van de auto is dus even belangrijk als zuinig rijgedrag.

GARANTIE 3JAAR OF 100.000 KM

KLANTENSERVICE

Indien u vragen en/of opmerkingen heeft over onze producten en/of dealerorganisatie kunt u contact opnemen met Dacia Klantenservice. U kunt ons telefonisch bereiken op **nummer 0900-999 8700 (€ 0,10 ct p/m)**, via onze website **www.dacia.nl**, of per post via het volgende adres:
Dacia Klantenservice Postbus 75784, 1118ZX SCHIPHOL

Alles is in het werk gesteld om juiste en actuele informatie in deze uitgave ten tijde van zijn verschijning (oktober 2021) te vermelden. Deze brochure werd samengesteld op basis van voorseries of prototypes. In het kader van zijn streven naar constante verbetering van zijn producten behoudt Dacia zich op ieder moment het recht voor om wijzigingen in de specificaties en aan de beschreven en afgebeelde auto's en accessoires door te voeren. Eventuele wijzigingen worden zo snel mogelijk aan de Dacia-dealers doorgegeven. Per land kunnen de op de markt gebrachte versies verschillen en kunnen bepaalde uitrustingen niet leverbaar zijn (standaard, optioneel of accessoire). Raadpleeg daarom uw plaatselijke Dacia-dealer voor de meest recente informatie. Vanwege technische beperkingen bij het drukproces kunnen de in deze brochure afgebeelde kleuren verschillen van de echte kleur van de lakken en materialen in het interieur. Alle rechten voorbehouden. Dacia is op geen enkele wijze aansprakelijk voor mogelijke gevolgen van onjuistheden of onvolkomenheden van de inhoud van deze brochure. Gehele of gedeeltelijke reproductie van deze publicatie in welke vorm of met welk middel dan ook is verboden zonder voorafgaande schriftelijke toestemming van Dacia.

Wie slim is, gaat voor Dacia!

Dacia adviseert 