

**DACIA**  
PO PROSTU W PUNKT

# NOWA DACIA DUSTER







DACIA

DUSTER

4x4





# TWARDA SZTUKA





DACIA

Navigation 19° 13:15  
Address Points of Interest History  
Favourites Find on map Coordinate  
Destination Route Options

DUSTER

10 11



# WERSJA EXTREME - PRAWDZIWA NATURA DUSTERA

Nową Dacie Duster błyskawicznie rozpoznasz dzięki wyjątkowym detalom: obudowom lusterek w kolorze miedzianego brązu, emblematom na przednich błotnikach, modułowym relingom dachowym i klapie bagażnika. Obręcze ze stopów lekkich pokryte błyszczącym czarnym lakierem, minikołpaki z miedzianobrązowym emblematem, ochronne listwy na błotnikach i antena w kształcie płetwy rekina podkreślają, że to model godny przygód. Po otwarciu drzwi we wnętrzu witają nas progi i dywaniki

podłogowe ozdobione topograficznym wzorem. Obramowania wlotów powietrza i podstawa dźwigni zmiany biegów zostały wykończone w kolorze miedzianego brązu. Ten sam odcień pojawia się na przeszyciach górnych paneli drzwi, środkowego podłokietnika i hamulca ręcznego. Tapicerka z powlekanej tworzywem tkaniny MicroCloud jest łatwa w czyszczeniu. Została zaprojektowana, by stawić czoła każdej przygodzie.



**OBUDOWY LUSTEREK W KOLORZE MIEDZIANEGO BRĄZU**



**OBRĘCZE KÓŁ WYKOŃCZONE BŁYSZCZĄCYM CZARNYM LAKIEREM Z MINIKOŁPAKAMI OZNACZONYMI EMBLEMATEM W ODCIENIU MIEDZIANEGO BRĄZU**



**LOGO DACIA W KOLORZE MIEDZIANEGO BRĄZU UMIESZCZONE NA TYLNEJ KLAPIE**

# POKONUJ PRZESZKODY

Poczuj wolność: Nowy Duster zabierze Cię tam, dokąd chcesz, i zapewni całkowity spokój ducha. Solidna konstrukcja nadwozia, wysoki prześwit i doskonałe zdolności terenowe sprawiają, że bez problemu pokonasz każdą trasę, nawet jeśli prowadzi przez trudny teren i nierówną nawierzchnię. Z systemem wspomagania ruszania pod górę (HSA) wjedziesz na najbardziej strome zbocze, a system kontroli zjazdu

ze wzniesienia (HDC)\* dostosuje prędkość Twojego SUV-a, aby zapobiec poślizgowi kół. System 4x4 Monitor ze zintegrowanym kompasem i wskaźnikiem kątów nachylenia samochodu podczas jazdy zawsze dostarczy Ci odpowiednich informacji w odpowiednim czasie. Ustaw pokręteł\* pracę napędu na cztery koła i ruszaj na bezdroża w poszukiwaniu przygody!

\* W wersjach 4x4.



KOMPAS I WSKAŹNIK KĄTÓW NACHYLENIA



POKRĘTŁO ZMIANY TRYBU PRACY NAPĘDU







# POSZUKIWACZ MIEJSKICH PRZYGÓD

Nowy Duster czuje się pewnie także w mieście, bo przygoda zaczyna się za rogiem ulicy. Dzięki elektrycznemu wspomaganemu kierownicy, systemowi kontroli martwego pola<sup>1</sup> i nowej, automatycznej skrzyni biegów EDC<sup>2</sup> jazda staje się płynna i prosta. Nowy Duster jest dostępny z bardzo atrakcyjną gamą silników: napędzanych olejem napędowym, benzyną lub w wersji z instalacją gazową. Technologia LPG, dostępna w gamie Dacii, wyróżnia się niskim poziomem emisji CO<sub>2</sub>, niższym spalaniem oraz imponującym zasięgiem za sprawą dwóch zbiorników paliwa o pojemności 50 litrów. Poprawiono także właściwości aerodynamiczne – obręcze kół, osłony oraz ruchome kłapy między grillem i silnikiem optymalizują przepływy powietrza. Niemal wszystko zostało przeprojektowane, a z nowości warto wymienić automatyczne reflektory w technologii Eco-LED, które zapewniają wyjątkową wydajność energetyczną. Miasto to jego ulubiony teren działania, a dzięki nowym, automatycznie składanym lusterkom samochód jeszcze lepiej wtapia się w otoczenie.

<sup>1</sup> Dostępne dla poziomu wyposażenia Journey.

<sup>2</sup> Dostępna z silnikiem TCe 150 w wersji z napędem na dwa koła.







DUSTER

P

and  
WINE



# PERFEKCYJNIE WYPOSAŻONA KABINA PASAŻERSKA

We wnętrzu zadbano również o komfort: dysze nawiewu zostały zmodernizowane i otrzymały nowy, prostokątny kształt, a środkowy podłokietnik jest teraz przesuwany i znajduje się w nim dodatkowy schowek (o pojemności prawie 1,1 litra). Podświetlane przyciski są lepiej widoczne na kierownicy. Na desce rozdzielczej umieszczono duży, 8-calowy ekran dotykowy oraz dwa gniazda USB. Obecnie dostępne są obydwa systemy multimedialne, które zaspokoją potrzeby każdego użytkownika. Media Display z intuicyjnym i przyjaznym dla użytkownika interfejsem oraz 8-calowym ekranem z czterema głośnikami,

łącznością Bluetooth® i replikacją ekranu smartfona przez przewód USB, kompatybilny z systemami operacyjnymi Android Auto™ i Apple CarPlay™\*. Media Nav wzbogacony o pokładowy system nawigacji, MAP CARE (mapa Europy Wschodniej + sześć bezpłatnych aktualizacji w ciągu trzech lat) oraz dwa dodatkowe głośniki. Pasażerowie siedzący na tylnych fotelach mają do dyspozycji dwa gniazda USB\*\*, z których mogą ładować swoje tablety i smartfony. Ciesz się spokojem ducha podczas dłuższych podróży!

\* W zależności od modelu telefonu. \*\* W opcji zależnie od wersji.

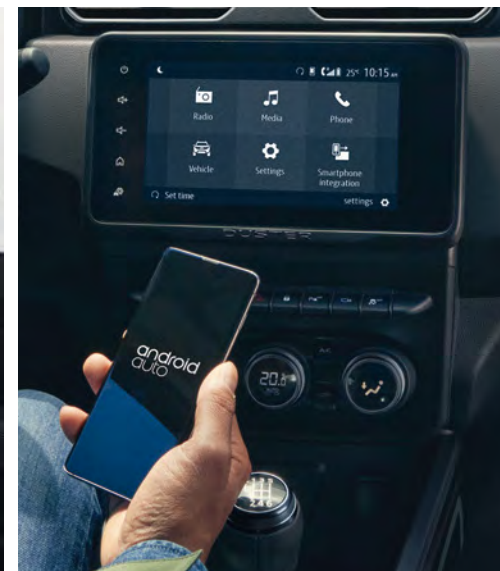
Android Auto™ jest znakiem towarowym Google Inc. Apple CarPlay™ jest znakiem towarowym Apple Inc.



ERGONOMICZNA KONSOLA ŚRODKOWA Z PRZESUWANYM PODŁOKIETNIKIEM I SCHOWKIEM



NOWA TAPICERKA I NOWY ZAGŁÓWEK



REPLIKACJA EKRANU SMARTFONA PRZEZ PRZEWÓD USB





DACIA

SRTE  
30000km

25° 10:15 AM  
Radio Media Phone  
Vehicle Settings Smartphone integration  
Set time settings

DUSTER

88 20.5







# POJEMNOŚĆ BAGAŻNIKA I POMYSŁOWOŚĆ

Nie uwierzysz, ile można przewieźć nowym Dusterem. A więc nie musisz się już ograniczać! Bagaże, paczki, meble... Twój SUV jest zawsze gotowy, by ruszyć w drogę. Niezwykle modułowe wnętrze umożliwia zaadaptowanie kabiny do Twoich potrzeb lub preferencji: pojemność bagażnika i elastyczna aranżacja

przestrzeni wewnętrznej (tylne oparcie składane i dzielone w układzie 1/3-2/3) optymalizują możliwości przewozu różnych przedmiotów. A dzięki licznym schowkom w drzwiach i oparciach przednich foteli możesz opróżnić swoje kieszenie i cieszyć się wolnością podczas jazdy!



**BAGAŻNIK O POJEMNOŚCI 478 LITRÓW**



**SKŁADANE TYLNE OPARCIE**



# NAJWYŻSZY POZIOM BEZPIECZEŃSTWA JAZDY

Prawdziwi łowcy przygód stawiają bezpieczeństwo na pierwszym miejscu. Nowy Duster nie jest wyjątkiem od tej reguły, a dzięki jego wyposażeniu będziesz się cieszyć spokojem ducha za kierownicą bez względu na to, jak odległy jest cel Twojej podróży. Wzmocniona konstrukcja, czołowe, boczne i kurtynowe poduszki powietrzne oraz system mocowania fotelików dziecięcych Isofix gwarantują wszystkim wysoki poziom bezpieczeństwa.



## **KAMERA MULTIVIEW**

Kamera Multiview to dodatkowa para oczu! Obraz z kamer zapewnia doskonałą widoczność z przodu, tyłu i boków, pomaga wykryć nie zawsze widoczne nierówności nawierzchni, kamienie lub przeszkody, dzięki czemu jazda staje się dużo łatwiejsza.



## **SYSTEM KONTROLI ZJAZDU (HDC)**

System kontroli zjazdu (HDC) utrzymuje stałą niską prędkość, aby zapobiec poślizgowi kół w wersjach z napędem 4x4.



## **AUTOMATYCZNE WYCIERACZKI SZYBY PRZEDNIEJ**

Czujnik deszczu umieszczony w górnej części przedniej szyby automatycznie uruchamia wycieraczki.





System wspomagania ruszania pod górę (HSA)



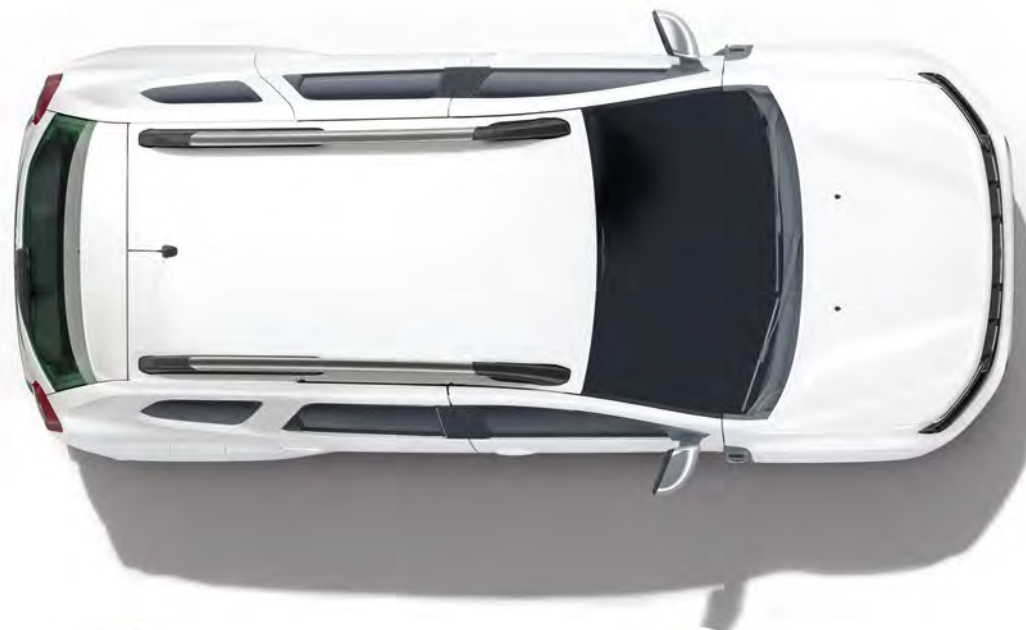
System kontroli martwego pola



Automatyczne wycieraczki szyby przedniej



Tyłne czujniki parkowania



ABS + EBA



Kamera cofania



System kontroli zjazdu (HDC)



Kamera Multiview



Ogranicznik prędkości



DACIA DUSTER  
KOLORY NADWOZIA

---



ZIELONY CEDAR<sup>1\*\*</sup>



POMARAŃCZOWY ARIZONA<sup>1\*</sup>



SZARY COMETE<sup>1</sup>



CZARNA PERŁA<sup>1</sup>





BIEL ALPEJSKA<sup>2</sup>



KHAKI LICHEN<sup>2</sup>



SZARY URBAN<sup>2</sup>

<sup>1</sup> Lakier metalizowany.  
<sup>2</sup> Lakier niemetalizowany.  
\* Niedostępny na Extreme.  
\*\* Dostępny wyłącznie na Extreme.



DACIA DUSTER

# POZIOMY WYPOSAŻENIA

EXPRESSION



## GLÓWNE ELEMENTY WYPOSAŻENIA

### WYPOSAŻENIE

- 6 poduszek powietrznych (czołowe, boczne, kurtynowe)
- ABS i system wspomagania awaryjnego hamowania
- ESC i system wspomagania ruszania na wzniesieniu
- Klimatyzacja manualna
- Szyby przednie sterowane elektrycznie z impulsowym sterowaniem po stronie kierowcy
- Szyby tylne sterowane elektrycznie
- Centralny zamek zdalnie sterowany
- Lusterka zewnętrzne podgrzewane, regulowane elektrycznie, składane ręcznie
- Światła do jazdy dziennej i światła mijania w technologii Eco-LED
- Automatycznie włączane światła mijania
- Światła przeciwmgłowe
- Elektryczne zmienne wspomaganie kierownicy
- Czujniki wspomaganie parkowania tyłem
- Ogranicznik i regulator prędkości
- Kierownica pokryta skórą ekologiczną

- Kierownica z regulacją wysokości i głębokości
- Fotel kierowcy z regulacją na wysokość
- Kanapa tylna składana, z oparciem dzielonym w układzie 1/3-2/3
- Kieszenie w oparciach przednich foteli
- Schowki w kieszeniach tylnych drzwi
- Osłona przestrzeni bagażowej
- System mocowania fotelików dziecięcych Isofix na tylnych bocznych siedzeniach
- 2 lampki sufitowe z przodu (dla kierowcy i pasażera)
- System multimedialny Media Display (system kompatybilny z aplikacjami Android Auto™ i Apple CarPlay™): radio DAB, replikacja ekranu smartfona przez kabel USB, 4 głośniki, 8-calowy ekran dotykowy, streaming audio i rozmowy telefoniczne przez Bluetooth®, pilot sterujący pod kierownicą, porady dotyczące ekojazdy
- Gniazdo 12 V z przodu i z tyłu
- Zestaw do naprawy uszkodzenia opony
- Tryb Eco, Stop & Start i wskaźnik zmiany biegów
- Aktywny system utrzymywania stałej prędkości podczas jazdy w dół (w wersji 4x4)

### STYLISTYKA

- Zderzaki w kolorze nadwozia
- Charakterystyczny układ świateł w kształcie litery Y
- Grill ze wstawkami w kolorze białym
- Czarne relingi dachowe
- Lusterka zewnętrzne w kolorze srebrnym
- Klamki zewnętrzne w kolorze nadwozia
- Wewnętrzne klamki drzwi w kolorze Szary Acier
- Prostokątne obramowania nawiewów w kolorze stalowoszarym z białymi suwakami
- Gałka dźwigni zmiany biegów w błyszczącym czarnym kolorze
- Tapicerka Expression
- Aluminiowe obręcze kół 16", wzór Oraga

### WYPOSAŻENIE OPCJONALNE

- Pakiet Media Nav: kamera cofania, funkcja nawigacji, mapa Europy Wschodniej, w tym 6 bezpłatnych aktualizacji w ciągu 3 lat, 6 głośników (w tym 2 wysokotonowe)
- Podgrzewane przednie fotele

- Koło zapasowe + podnośnik<sup>1,2</sup>
- Lakier metalizowany lub niemetalizowany specjalny

<sup>1</sup> Opcjonalne „koło zapasowe” zastępuje „zestaw do naprawy uszkodzenia opony”.  
<sup>2</sup> Z wyjątkiem wersji ECO-G.  
Android Auto™ jest znakiem towarowym Google Inc.  
Apple CarPlay™ jest znakiem towarowym Apple Inc.



## JOURNEY



### GLÓWNE ELEMENTY WYPOSAŻENIA = EXPRESSION +

#### WYPOSAŻENIE

- Automatyka klimatyzacji
- Kamera cofania
- Automatycznie składane lusterka boczne z panelem sterowania w drzwiach kierowcy
- System multimedialny Media Nav (system kompatybilny z aplikacjami Android Auto™ i Apple CarPlay™): radio DAB, replikacja ekranu smartfona przez kabel USB, 6 głośników, w tym 2 wysokotonowe, 8-calowy ekran dotykowy, streaming audio i rozmowy telefoniczne przez Bluetooth®, pilot sterujący pod kierownicą, porady dotyczące ekof jazdy, funkcja nawigacji, mapa Europy Wschodniej, w tym 6 bezpłatnych aktualizacji w ciągu 3 lat
- System kontroli zjazdu ze wzniesienia HDC<sup>1</sup>
- Fotel kierowcy z regulacją podparcia lędźwiowego
- System kontroli martwego pola
- Konsola centralna z podłokietnikiem i schowkiem o pojemności 1,1 l

- Podpórka na stopę z tworzywa po stronie kierowcy
- Centralna lampka sufitowa dla pasażerów na tylnych siedzeniach
- Oświetlony schowek w desce rozdzielczej

#### STYLITYKA

- Aluminiowe obręcze kół 17", wzór Tergan
- Przednie drzwi wykończone skórą ekologiczną z przeszyciami
- Pakiet LOOK: lusterka i relingi dachowe w kolorze Szary Mégalithe, szyby tylne przyciemniane, osłona podwozia z przodu i z tyłu w kolorze Szary Mégalithe
- Tapicerka Prestige z białymi przeszyciami i logo wyszytym na oparciu przednich foteli
- Wewnętrzne uchwyty przednich drzwi w kolorze Fog Grey
- Wewnętrzne elementy ozdobne i panel sterowania klimatyzacji w kolorze Fog Grey

#### WYPOSAŻENIE OPCJONALNE

- Kamera Multiview
- Pakiet KEYLESS ENTRY: system bezkluczkowego dostępu, 2 gniazda USB do ładowania z tyłu
- Podgrzewane przednie fotele
- Koło zapasowe + podnośnik<sup>2</sup> (z wyjątkiem wersji ECO-G)
- Lakier metalizowany lub niemetalizowany specjalny

<sup>1</sup> W wersjach 4x4.

<sup>2</sup> Opcjonalne „koło zapasowe” zastępuje „zestaw do naprawy uszkodzenia opony”. Android Auto™ jest znakiem towarowym Google Inc. Apple CarPlay™ jest znakiem towarowym Apple Inc.



DACIA DUSTER

# POZIOMY WYPOSAŻENIA

JOURNEY+ 

---

## JOURNEY+ JEST DOSTĘPNY WYŁĄCZNIE W OFERCIE UP & GO



### WERSJA Z PEŁNYM WYPOSAŻENIEM

Dodatkowe opcje dla tej i tak dobrze wyposażonej wersji



### SZYBSZA DOSTAWA

Odbierz swoją Dację w krótszym czasie



### ZAWSZE W NAJLEPSZEJ CENIE

To same plusy!

## UP & GO

+ WYBIERZ WIĘCEJ  
+ ODBIERZ SZYBCIEJ

UP & GO to Duster w wersji JOURNEY z trzema dodatkowymi funkcjami, dostarczany szybciej.

Żadnych dodatkowych opcji, wszystko w cenie. Wybierz to, co niezbędne: **silnik i kolor nadwozia.**

### DODATKOWE WYPOSAŻENIE W CENIE

#### KEYLESS ENTRY

Zamykasz i otwierasz drzwi samochodu oraz uruchamiasz silnik bez wyciągania karty z torby czy kieszeni kurtki.

#### KAMERA MULTIVIEW

Dzięki widokowi z przodu, z tyłu i z boku kamera pomoże wykryć dziury, kamienie i inne przeszkody, które nie zawsze widać.

#### FOTELE PRZEDNIE PODGRZEWANE

Ciesz się jeszcze większą przyjemnością z jazdy i komfortem dzięki podgrzewanym przednim fotelom.

### SILNIKI

Wybierz pomiędzy

**ECO-G 100\***

a **TCE 130\***.

Bez względu na dokonany wybór zapewniamy niskoemisyjną jazdę.

\* Tylko napęd 4x2.

### KOLORY NADWOZIA

Wybierz swój ulubiony kolor z palety pięciu nowych kolorów nadwozia Dustera:

- Pomarańczowy Arizona<sup>1</sup>
- Szary Comete<sup>1</sup>
- Czarna Perta<sup>1</sup>
- Khaki Lichen<sup>2</sup>
- Szary Urban<sup>2</sup>

<sup>1</sup> Lakier metalizowany.

<sup>2</sup> Lakier niemetalizowany.



## EXTREME



### GŁÓWNE ELEMENTY WYPOSAŻENIA = JOURNEY +

#### WYPOSAŻENIE

- Karta Keyless Entry
- 2 gniazda USB z tyłu
- Kamera Multiview

#### STYLITYKA

- Aluminiowe obręcze kół Tergan 17" w kolorze czarnym
- Antena w kształcie płetwy rekina w kolorze czarnym błyszczącym
- Lusterka w kolorze miedzianobrazowym
- Śtupki drzwi oklejone topograficznym wzorem
- Plastikowe osłony błotników
- Tapicerka typu MicroCloud, łatwa w czyszczeniu
- Boki drzwi z tapicerką MicroCloud i miedzianobrazowymi wstawkami
- Nawiewy i podstawa dźwigni zmiany biegów w kolorze miedzianobrazowym
- Naszycia na dźwigni hamulca i podłokietnika w kolorze miedzianobrazowym
- Dywaniki i nakładki progowe z topograficznym wzorem

#### WYPOSAŻENIE OPCJONALNE

- Podgrzewane fotele przednie
- Koło zapasowe + podnośnik<sup>1</sup> (z wyjątkiem wersji ECO-G)
- Lakier metalizowany lub niemetalizowany specjalny

<sup>1</sup> Opcjonalne „koło zapasowe” zastępuje „zestaw do naprawy uszkodzenia opony”.

# DACIA DUSTER

## AKCESORIA

### 1. STOPIEŃ BOCZNY

Obowiązkowy dodatek, który podkreśla terenowy charakter samochodu z napędem na cztery koła. Stopień boczny ułatwia dostęp do bagażu przewożonego na dachu.

### 2. ZESTAW NAKLEJEK DO PERSONALIZACJI NADWOZIA

Zestaw trzech naklejek, które idealnie ozdobią klapę bagażnika, tylne błotniki i obudowy bocznych lusterek, abyś mógł stylowo wyróżnić się na drodze.

### 3. ANTENA W KSZTAŁCIE PŁETWY REKINA

Antena w kształcie płetwy rekina to elegancki akcent, który idealnie wpisuje się w linię stylistyczną Twojego samochodu.

### 4. CHROMOWANE OZDOBNE OSŁONY RUROWE

Podkreśl terenowy charakter Nowego Dustera i jego moc dzięki osłonom rurowym, które zaakcentują jego osobowość i sprawią, że będziesz się wyróżniać w tłumie!

### 5. ŁADOWARKA INDUKCYJNA DO SMARTFONÓW W KONSOLI ŚRODKOWEJ

Proste i komfortowe rozwiązanie! Idealny sposób, żeby ładować indukcyjnie smartfony podczas jazdy.

### 6. PODŚWIETLANE LISTWY PROGOWE I DYWANIKI

Podświetlane listwy progowe z oświetleniem czasowym to elegancki i nowoczesny akcent, który przykuwa wzrok po otwarciu drzwi. Ciesz się wyjątkową jakością czterech dywaników podłogowych, które chronią wykładzinę kabiny.







### **7. WKŁADKA OCHRONNA DO BAGAŻNIKA I OSŁONA PRUGU BAGAŻNIKA**

Idealna do przewozu zabrudzonych przedmiotów. Wkładka do bagażnika zapewnia skuteczną ochronę oryginalnej wykładziny podłogowej. Praktyczny, zaprojektowany na wymiar próg bagażnika ze stali nierdzewnej nie tylko podkreśla kształt zderzaka, ale jest także bardzo stylowym dodatkiem.

### **8. GUMOWE DYWANIKI**

Komplet dywaników z podwyższonymi krawędziami, które skutecznie chronią łatwo brudzące się powierzchnie w kabinie, a dodatkowy, piąty dywanik osłania środkową część wykładziny z tyłu samochodu.

### **9. OSŁONY DOLNYCH KRAWĘDZI DRZWI, NAKŁADKI NA NADKOLA (Z CZUJNIKAMI Z PRZODU), OSŁONY BOCZNYCH KRAWĘDZI DRZWI I OSŁONY LUSTEREK**

Podkreśl terenowy charakter swojej Nowej Dacii Duster, wybierając osłony drzwi i nadkoli. Dzięki elastycznej osłonie krawędzi drzwi i lusterek możesz zapomnieć o zarysowaniach i niewielkich wgnieceniach, które nieuchronnie pojawiają się podczas codziennego użytkowania.

### **10. BAGAŻNIK DACHOWY MOCOWANY NA POPRZECZKACH DACHOWYCH**

Zwiększ możliwości przewozu bagażu w swoim Dusterze. Aluminiowe poprzeczki dachowe spełniają najwyższe standardy bezpieczeństwa i wytrzymałości.

### **11. PODŁOKIETNIK I UCHWYT NA KUBEK**

Podnieś komfort jazdy i ciesz się dodatkowymi schowkami w podłokietniku, który jest kompatybilny z wersją bez konsoli centralnej i podłokietnika w oparciu. Uchwyt na kubki to dodatkowe miejsce na przechowywanie kluczy, monet, puszek lub butelek.

### **12. BAGAŻNIK ROWEROWY I HAK HOLOWNICZY DEMONTOWANY BEZ UŻYCIA NARZĘDZI**

Bez względu na to, dokąd się wybierasz, możesz w łatwy sposób, szybko i bezpiecznie zabrać ze sobą rowery, korzystając z haka holowniczego, który szybko zdemontujesz bez użycia narzędzi.

# DACIA DUSTER

## SILNIKI

	TCe 90	ECO-G 100	TCe 130	TCe 150 EDC
<b>SILNIKI</b>				
Rodzaj paliwa	Benzyna	Benzyna + LPG	Benzyna	Benzyna
Maks. moc kW EEC (KM) przy prędkości obrotowej silnika (obr./min)	67 (90 KM) przy 4400-4900	67/74 (90 KM/100 KM) przy 4400-4900/4600-5000	96 (130 KM) przy 4500-6000	110 (150 KM) przy 5250-6000
Maks. moment obr. Nm EEC (mkg) przy prędkości obrotowej silnika (obr./min)	160 przy 2200-3750	160/170 przy 2200-3750/2000-3500	240 przy 1600-3500	250 przy 1700-3250
Rodzaj wtrysku	Sekwencyjny wielopunktowy	Sekwencyjny wielopunktowy	Bezpośredni	Bezpośredni
Pojemność (cm <sup>3</sup> )	999	999	1332	1332
Liczba cylindrów / zaworów	3 cylindry / 12 zaworów	3 cylindry / 12 zaworów	4 cylindry / 16 zaworów	4 cylindry / 16 zaworów
Norma emisji spalin	Euro 6	Euro 6	Euro 6	Euro 6
Filtr cząstek stałych <sup>1</sup>	Tak	Tak	Tak	Tak
Stop & Start <sup>2</sup>	Tak	Tak	Tak	Tak

<b>OSIĄGI</b>				
Maks. prędkość (km/h) / 0-100 km/h (s)	166 / 13,1	168 / 13,8	180 / 10,6	180 / 9,7
1000 m ze startu zatrzymanego (s)	35,4	36,2	31,6	31,4

<b>SKRZYNIA BIEGÓW I UKŁAD PRZENIESIENIA NAPĘDU</b>				
Układ przeniesienia napędu	4×2	4×2	4×2	4×2
Typ skrzyni biegów / liczba przełożeń	Manualna / 6-biegowa	Manualna / 6-biegowa	Manualna / 6-biegowa	Automatyczna / 6-biegowa

<b>UKŁAD KIEROWNICZY</b>				
Układ kierowniczy			Elektryczne wspomaganie kierownicy	
Promień skrętu (m)	10,72	10,72	10,72	10,72

<b>UKŁAD HAMULCOWY</b>				
Przód: tarcze wentylowane, średnica (mm)	280	280	280	280
Tył: tarcze bębnowe, średnica (cale)	9	9	9	9

<b>KOŁA I OPONY</b>				
Opony standardowe			215/65 R16 i 215/60 R17	

<b>ZUŻYCIE PALIWA I POZIOM EMISJI<sup>3</sup></b>				
Protokół			WLTP <sup>4</sup>	
Tryb Eco	Tak	Tak	Tak	Tak
Pojemność zbiornika paliwa (l)	50	Benzyna: 50, LPG <sup>3</sup> : 48,8	50	50
Pojemność zbiornika AdBlue <sup>®4</sup> (l)	-	-	-	-
Emisja CO <sub>2</sub> (g/km)	137-140	125-126 (LPG) / 143-144	140-141	141
Zużycie paliwa w cyklu mieszanym (l/100 km)	6,1-6,2	6,8-7,0 (LPG) / 6,3-6,4	6,2	6,2

<b>MASA (kg) I ŁADOWNOŚĆ</b>				
Maksymalna masa całkowita samochodu gotowego do jazdy	1189	1289	1242	1263
Maksymalna masa całkowita zespołu pojazdów	2934	2960	2967	2978
Dopuszczalna masa całkowita pojazdu	1734	1760	1767	1778
Maksymalna / minimalna ładowność <sup>5</sup>	460 / 545	460 / 478	460 / 525	450 / 515
Maksymalna masa całkowita przyczepy z hamulcem	1100	1100	1200	1200
Maksymalna masa przyczepy bez hamulca	630	665	655	665
Minimalna pojemność bagażnika pod osłoną z zestawem naprawczym / kołem zapasowym <sup>6</sup> (dm <sup>3</sup> VDA)	445 / 445	445 / 445	445 / 445	445 / 445
Maksymalna pojemność bagażnika po złożeniu tylnej kanapy z zestawem naprawczym / kołem zapasowym <sup>6</sup> (dm <sup>3</sup> VDA)	1478 / 1478	1478 / 1478	1478 / 1478	1478 / 1478
Minimalna pojemność bagażnika pod osłoną z zestawem naprawczym / kołem zapasowym (l)	478 / 478	478 / 478	478 / 478	478 / 478
Maksymalna pojemność bagażnika po złożeniu tylnej kanapy z zestawem naprawczym / kołem zapasowym (l)	1623 / 1623	1623 / 1623	1623 / 1623	1623 / 1623



	TCe 150 4×4	Blue dCi 115	Blue dCi 115 4×4
<b>SILNIKI</b>			
Rodzaj paliwa	Benzyna	Diesel	Diesel
Maks. moc kW EEC (KM) przy prędkości obrotowej silnika (obr./min)	110 (150 KM) przy 5250-6000	85 (115 KM) przy 3750	84 (115 KM) przy 3750
Maks. moment obr. Nm EEC (mkg) przy prędkości obrotowej silnika (obr./min)	250 przy 1750-2750	260 przy 1750-2750	260 przy 1750-2750
Rodzaj wtrysku	Bezpośredni	Bezpośredni	Bezpośredni
Pojemność (cm <sup>3</sup> )	1332	1461	1461
Liczba cylindrów / zaworów	4 cylindry / 16 zaworów	4 cylindry / 8 zaworów	4 cylindry / 8 zaworów
Norma emisji spalin	Euro 6	Euro 6	Euro 6
Filtr cząstek stałych <sup>1</sup>	Tak	Tak	Tak
Stop & Start <sup>2</sup>	Tak	Tak	Tak

	TCe 150 4×4	Blue dCi 115	Blue dCi 115 4×4
<b>OSIĄGI</b>			
Maks. prędkość (km/h) / 0-100 km/h (s)	180 / 10,4	180 / 10,2	175 / 10,2
1000 m ze startu zatrzymanego (s)	31,8	32,2	33,2

	TCe 150 4×4	Blue dCi 115	Blue dCi 115 4×4
<b>SKRZYNIA BIEGÓW I UKŁAD PRZENIESIENIA NAPĘDU</b>			
Układ przeniesienia napędu	4×4	4×2	4×4
Typ skrzyni biegów / liczba przełożeń	Manualna / 6-biegowa	Manualna / 6-biegowa	Manualna / 6-biegowa

	TCe 150 4×4	Blue dCi 115	Blue dCi 115 4×4
<b>UKŁAD KIEROWNICZY</b>			
Układ kierowniczy		Elektryczne wspomaganie kierownicy	
Promień skrętu (m)	10,72	10,72	10,72

	TCe 150 4×4	Blue dCi 115	Blue dCi 115 4×4
<b>UKŁAD HAMULCOWY</b>			
Przód: tarcze wentylowane, średnica (mm)	280	280	280
Tył: tarcze bębnowe, średnica (cale)	9	9	9

	TCe 150 4×4	Blue dCi 115	Blue dCi 115 4×4
<b>KOŁA I OPONY</b>			
Opony standardowe		215/65 R16 i 215/60 R17	

	TCe 150 4×4	Blue dCi 115	Blue dCi 115 4×4
<b>ZUŻYCIE PALIWA I POZIOM EMISJI<sup>3</sup></b>			
Protokół		WLTP <sup>4</sup>	
Tryb Eco	Tak	Tak	Tak
Pojemność zbiornika paliwa (l)	50	50	50
Pojemność zbiornika AdBlue <sup>5a</sup> (l)	-	15,1	15,1
Emisja CO <sub>2</sub> (g/km)	154	127	147
Zużycie paliwa w cyklu mieszanym (l/100 km)	6,8	4,8	5,6

	TCe 150 4×4	Blue dCi 115	Blue dCi 115 4×4
<b>MASA (kg) I ŁADOWNOŚĆ</b>			
Maksymalna masa całkowita samochodu gotowego do jazdy	1324	1350	1439
Maksymalna masa całkowita zespołu pojazdów	3349	2998	3445
Dopuszczalna masa całkowita pojazdu	1849	1798	1945
Maksymalna / minimalna ładowność <sup>5</sup>	460 / 525	460 / 490	460 / 513
Maksymalna masa całkowita przyczepy z hamulcem	1500	1200	1500
Maksymalna masa przyczepy bez hamulca	695	690	740
Minimalna pojemność bagażnika pod osłoną z zestawem naprawczym / kołem zapasowym <sup>6</sup> (dm <sup>3</sup> VDA)	411 / 376	471 / 428	411 / 376
Maksymalna pojemność bagażnika po złożeniu tylnej kanapy z zestawem naprawczym / kołem zapasowym <sup>6</sup> (dm <sup>3</sup> VDA)	1444 / 1409	1504 / 1461	1444 / 1409
Minimalna pojemność bagażnika pod osłoną z zestawem naprawczym / kołem zapasowym (l)	467 / 414	494 / 471	467 / 414
Maksymalna pojemność bagażnika po złożeniu tylnej kanapy z zestawem naprawczym / kołem zapasowym (l)	1614 / 1559	1574 / 1551	1614 / 1559

<sup>1</sup> Silniki benzynowe z filtrem cząstek stałych (DPF): aby obniżyć poziom emisji cząstek stałych, nowe silniki benzynowe z wtryskiem bezpośrednim wyposażono w filtr cząstek stałych, który znajduje się w układzie wydechowym. Filtr usuwa cząstki stałe z gazów wydechowych, a następnie wypala je podczas automatycznego procesu regeneracji, który jest powtarzany w regularnych odstępach czasu. Filtr cząstek stałych jest bezobsługowy. <sup>2</sup> Rozrusznik i akumulator współpracują z systemem Stop & Start. <sup>3</sup> Oficjalne dane dotyczące zużycia paliwa i poziomu emisji podano zgodnie z obowiązującymi przepisami. <sup>4</sup> Jednostki wysokoprężne Blue dCi: aby obniżyć poziom emisji zanieczyszczeń, nowe silniki Diesla Blue dCi wyposażono w układ selektywnej redukcji katalizacyjnej (SCR\*), który wykorzystuje płyn AdBlue® (nietoksyczny roztwór, dostępny w większości stacji benzynowych). Jest to technologia, która zamienia tlenki azotu, pochodzące z silników wysokoprężnych, w nieszkodliwe gazy. Twój samochód poinformuje Cię, że czas uzupełnić płyn w zbiorniku AdBlue®. <sup>5</sup> WLTP (Worldwide Harmonized Light Vehicle Test Procedures): nowa procedura badawcza zapewnia, że wyniki testów są bardziej zbliżone do wyników uzyskiwanych podczas codziennej jazdy niż w przypadku protokołu NEDC. Zużycie paliwa i poziom emisji CO<sub>2</sub> zostały zatwierdzone zgodnie z jednolitą, standardową metodą badawczą, którą stosują wszyscy producenci samochodów, co umożliwia ich porównywanie. <sup>6</sup> Podana ładowność dotyczy pierwszego poziomu wyposażenia. <sup>7</sup> Zgodnie ze standardem ISO 3832.

\* W ramach procesu selektywnej redukcji katalizacyjnej amoniak (NH<sub>3</sub>) z płynu AdBlue® jest wtryskiwany do katalizatora. W wyniku zachodzącej reakcji chemicznej tlenki azotu (NOx) zostają zamienione w nieszkodliwe gazy (parę wodną i neutralny azot). Faktyczne zużycie paliwa i płynu AdBlue® zależy od sposobu użytkowania samochodu, jego wyposażenia, stylu jazdy kierowcy i obciążenia.

# WYPOSAŻENIE I OPCJE

	EXPRESSION	JOURNEY	JOURNEY+	EXTREME
<b>WYGLĄD ZEWNĘTRZNY</b>				
Światła do jazdy dziennej LED w kształcie litery Y	•	•	•	•
Automatycznie włączane światła mijania	•	•	•	•
Grill z białym wykończeniem	•	•	•	•
Przednia i tylna osłony podwozia	Czarne	Szary Mégalithe	Szary Mégalithe	Szary Mégalithe
Zewnętrzne klamki drzwi	W kolorze nadwozia	W kolorze nadwozia	W kolorze nadwozia	W kolorze nadwozia
Obudowy lusterek bocznych	Srebrne	Szary Mégalithe	Szary Mégalithe	Miedzianobrzązowe
Relingi dachowe	Czarne	-	-	-
Modułowe relingi dachowe	-	Szary Mégalithe	Szary Mégalithe	Szary Mégalithe
Szyby tylne przyciemniane	-	•	•	•
Aluminiowe obręcze kół 16" – wzór Oraga	•	-	-	-
Aluminiowe obręcze kół 17" – wzór Tergan	-	•	•	Czarne
Lakier metalizowany lub niemetalizowany specjalny	o	o	•	o
<b>FOTELE I WYSTRÓJ WNĘTRZA</b>				
Obramowania nawiewów	Stalowoszare	Stalowoszare	Stalowoszare	Miedzianobrzązowe
Wewnętrzne klamki drzwi	Stalowoszare	Stalowoszare	Stalowoszare	Stalowoszare
Uchwyty do drzwi przednich	-	Jasnoszare	Jasnoszare	Jasnoszare
Oparcie tylnej kanapy składane w układzie 1/3-2/3	•	•	•	•
Kierownica pokryta skórą ekologiczną	•	•	•	•
Tapicerka materiałowa w kolorze czarnym z przeszyciami	•	-	-	-
Tapicerka materiałowa w kolorze czarnym z białymi przeszyciami i logo Duster	-	•	•	-
Tapicerka z powlekanej tworzywem i łatwej w czyszczeniu tkaniny MicroCloud	-	-	-	•
<b>BEZPIECZEŃSTWO CZYNNE I BIERNE</b>				
ABS z układem wspomagania nagłego hamowania (EBA)	•	•	•	•
System kontroli toru jazdy (ESC) <sup>1</sup> + system wspomagania ruszania pod górę (HSA)	•	•	•	•
Czołowa poduszka powietrzna kierowcy	•	•	•	•
Czołowa poduszka powietrzna pasażera z możliwością wyłączenia	•	•	•	•
Boczne poduszki powietrzne z przodu, chroniące głowę i klatkę piersiową	•	•	•	•
Kurtynowe poduszki powietrzne	•	•	•	•
Przednie i tylne pasy bezpieczeństwa z napinaczami pirotechnicznymi	•	•	•	•
System kontroli ciśnienia w oponach	•	•	•	•
System kontroli martwego pola (BSW)	-	•	•	•
Koło zapasowe + podnośnik <sup>2</sup> (z wyjątkiem wersji z napędem LPG)	o	o	•	o
Zestaw do naprawy uszkodzenia opony	•	•	•	•
System mocowania fotelika dla dziecka Isofix na bocznych miejscach z tyłu	•	•	•	•
<b>PROWADZENIE I SYSTEMY KONTROLNE</b>				
Elektryczne zmienne wspomaganie układu kierowniczego	•	•	•	•
Komputer pokładowy wyposażony w 13 funkcji (ekran TFT): przebieg całkowity, przebieg częściowy, zużycie paliwa, średnie zużycie paliwa, przewidywany zasięg, średnia prędkość, harmonogram przeglądów / wymiany oleju, wskaźnik zmiany biegów, prędkościomierz, ustawienia języka, kontrolka informująca o otwartych drzwiach, zegar i wskaźnik temperatury zewnętrznej)	•	•	•	•
Sygnalizacja dźwiękowa i wizualna niezapięcia pasów bezpieczeństwa	•	•	•	•
Tryb Eco + Stop & Start + wskaźnik zmiany biegów	•	•	•	•
System kontroli zjazdu ze wzniesienia (HDC) (tylko wersje 4x4)	•	•	•	•
Ogranicznik prędkości	•	•	•	•
Regulator prędkości	•	•	•	•



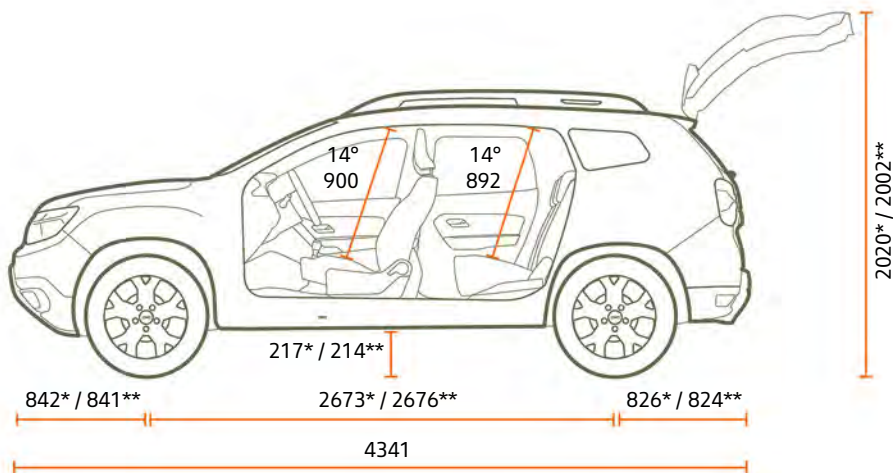
	EXPRESSION	JOURNEY	JOURNEY+	EXTREME
<b>PROWADZENIE I SYSTEMY KONTROLNE</b>				
System wspomaganie parkowania tyłem	•	•	•	•
Kamera cofania	P	•	•	•
Kamera Multiview	-	o	•	•
<b>WIDOCZNOŚĆ</b>				
Światła przeciwmgłowe	•	•	•	•
Podgrzewana tylna szyba / sekwencyjna wycieraczka szyby tylnej	•/•	•/•	•/•	•/•
Lusterka boczne regulowane elektrycznie i podgrzewane	•	-	-	-
Lusterka boczne regulowane i składane elektrycznie oraz podgrzewane	-	•	•	•
Automatycznie włączane wycieraczki	-	•	•	•
<b>KOMFORT</b>				
Klimatyzacja manualna	•	-	-	-
Klimatyzacja automatyczna	-	•	•	•
Centralny zamek drzwi zdalnie sterowany falami radiowymi	•	•	•	•
Keyless Entry – system bezkluczykowego dostępu i uruchamiania silnika	-	P	•	•
Szyby przednie regulowane elektrycznie z włącznikiem impulsowym po stronie kierowcy	•	•	•	•
Szyby tylne regulowane elektrycznie	•	•	•	•
Kierownica z regulacją wysokości i głębokości	•	•	•	•
Fotel kierowcy z regulacją wysokości	•	•	•	•
Fotel kierowcy z regulacją podparcia lędźwiowego	-	•	•	•
Konsola centralna z regulowanym podłokietnikiem i schowkiem	-	•	•	•
2 przednie lampki sufitowe (dla kierowcy z 20-sekundowym wyłącznikiem czasowym)	•	•	•	•
Lampka sufitowa dla pasażerów z tyłu	-	•	•	•
Gniazdo 12 V z przodu / z tyłu	•/•	•/•	•/•	•/•
Oświetlenie schowka	-	•	•	•
Oświetlenie bagażnika	•	•	•	•
Kieszenie w oparciach foteli	•	•	•	•
Podgrzewane przednie fotele	o	o	•	o
<b>MULTIMEDIA</b>				
Media Display: wyświetlacz dotykowy 8", radio DAB, replikacja ekranu smartfona przez przewód USB, Bluetooth®, 2 gniazda USB z przodu	•	-	-	-
Media Nav: MAP CARE (mapa Europy Wschodniej + 6 bezpłatnych aktualizacji w ciągu 3 lat), wyświetlacz dotykowy 8", radio DAB, replikacja ekranu smartfona przez przewód USB, Bluetooth®, 2 gniazda USB z przodu	P	•	•	•
2 gniazda USB do ładowania z tyłu	-	P	•	•
<b>PAKIETY WYPOSAŻENIA</b>				
Pakiet MEDIA NAV: system multimedialny Media Nav z wyświetlaczem dotykowym 8", nawigacją, radiem DAB, z możliwością replikacji smartfona, Bluetooth®, 2 gniazda USB z przodu, z pilotem do sterowania na kierownicy + mapa Europy Wschodniej + 6 bezpłatnych aktualizacji w ciągu 3 lat + kamera cofania	o	-	-	-
Pakiet KEYLESS ENTRY: system bezkluczykowego dostępu i uruchamiania silnika + 2 gniazda USB do ładowania z tyłu	-	o	-	-

• dostępne w standardzie, o dostępne jako opcja, P dostępne jako element pakietu, - niedostępne. <sup>1</sup> Możliwość odłączenia wyłącznie w wersjach z napędem 4x4. <sup>2</sup> Dostępne w opcji „koto zapasowe” zastępuje „zestaw naprawczy do opon”.

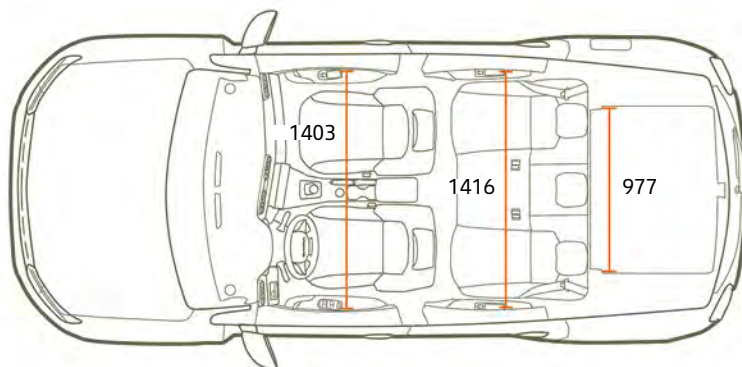
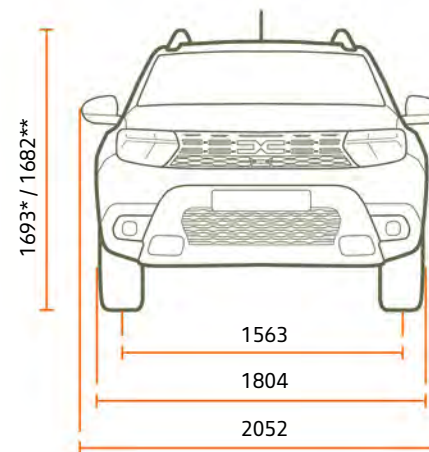
# DACIA DUSTER

## WYMIARY

WIDOK Z BOKU



WIDOK Z PRZODU



WIDOK Z TYŁU



### POJEMNOŚĆ BAGAŻNIKA (l)

Minimalna pojemność bagażnika pod osłoną z kołem zapasowym (4×2/4×4)	478 / 414
Maksymalna pojemność bagażnika po złożeniu tylnej kanapy z kołem zapasowym (4×2/4×4)	1623 / 1559

Wymiary w mm. \* Wersja 4×2. \*\* Wersja 4×4.



# JEDŹ, PODRÓŻUJ, KORZYSTAJ – TO WŁAŚNIE JEST DACIA!

Oferujemy atrakcyjne, wysokiej jakości samochody w możliwie najlepszej cenie. Modele o wyrazistym stylu, ale bez ostentacji, wyposażone w najbardziej niezawodne technologie za przystępną cenę. W ciągu zaledwie 15 lat zmieniliśmy układ sił i dokonaliśmy przewrotu na rynku motoryzacyjnym. Niemożliwe? Nie do końca. W czym tkwi nasza tajemnica? Naszą siłą jest połączenie prostoty, przejrzystości i dobrej ceny. Z Dacią wszystko jest jasne i oczywiste – od wyboru modelu poprzez cenę aż po serwisowanie.

Jeśli jeździsz Dacią, to znaczy, że dokonałeś trafnego wyboru. To postawienie na wysoką jakość, niezawodność, oryginalny design, wysoki komfort i – co szczególnie istotne – na uczciwą cenę. To możliwość zafundowania sobie nowego samochodu, który w pełni odpowiada Twoim potrzebom i pragnieniom. Jeżdżąc Dacią, nie musisz wkładać wszystkich pieniędzy w zakup samochodu. Możesz kupić auto i mieć jednocześnie pieniądze na wakacyjny wyjazd czy sprawienie wymarzonej gitary córce lub po prostu je odłożyć.





A large, reddish-brown rock formation, possibly a natural arch or a large rock overhang, dominates the center-right of the frame. The rock has a rough, textured surface with some horizontal layering. In the foreground, a dark asphalt road with a white line runs diagonally from the bottom left towards the right. The background shows a desert landscape with more rocky hills under a cloudy sky. The overall scene is captured with a slight motion blur, suggesting the camera is moving along the road.

**PRAWDZIWY  
SUV**





Zostały podjęte wszelkie środki, aby zawarte w niniejszej publikacji informacje były dokładne i aktualne w dniu oddania do druku. Publikacja została przygotowana w oparciu o serie próbne lub prototypy. W ramach polityki stałego ulepszania swoich produktów Dacia zastrzega sobie prawo do wprowadzania w każdej chwili zmian w odniesieniu do specyfikacji opisanych lub przedstawionych pojazdów. O zmianach tych Autoryzowani Partnerzy Dacii będą powiadamiani w możliwie najkrótszym terminie. Mogą występować pewne różnice między wersjami wprowadzonymi na rynek w poszczególnych krajach, tzn. niektóre elementy wyposażenia nie będą dostępne (w wyposażeniu seryjnym, w opcji lub w akcesoriach). Niektóre elementy wyposażenia opcjonalnego mogą się wykluczać lub być ze sobą powiązane. Nie zawsze zamieszczone zdjęcia należy łączyć z opisem wersji oferowanych na rynku polskim. W celu uzyskania najbardziej aktualnych informacji prosimy o skontaktowanie się z najbliższym Autoryzowanym Partnerem Dacii. Ze względu na ograniczenia techniczne druku kolory widoczne na fotografiach lub ilustracjach mogą się nieco różnić od rzeczywistych kolorów lakieru lub materiałów wykończeniowych wnętrza pojazdu. Wszelkie prawa zastrzeżone. Powielanie w jakiegokolwiek postaci oraz jakiegokolwiek techniką części lub całości niniejszej publikacji bez uprzedniego pisemnego zezwolenia Dacii jest zabronione. Niniejsza broszura nie stanowi oferty sprzedaży w rozumieniu przepisów Kodeksu cywilnego.

Dacia zaleca 

PUBLICIS - ZDJĘCIA: MAGROUND ET ADDITIVE, MARC & DAVID, H. PICARD, TWIN GROUP © RENAULT MARKETING 3D-COMMERCE - 11.05.2023