

DACIA SPRING

W 100% ELEKTRYCZNA



GOTOWA NA PEŁNIĘ ŻYCIA

Poddana restylingowi, obdarzona wyrazistą osobowością i połączona ze światem, nowa Dacia Spring w 100% elektryczna jest teraz jeszcze atrakcyjniejsza dzięki nowoczesnemu, dającemu poczucie solidności designowi i przestronnemu, pomysłowemu wnętrzu. Zaprojektowana do odkrywania uroków życia, posiada dziś jeszcze więcej atutów, by przekonać do siebie klientów.



**ZASIĘG
DO 225 KM⁽¹⁾**

**REKORDOWA
POJEMNOŚĆ
BAGAŻNIKA: 308 l⁽²⁾**

**10,1-CALOWY SYSTEM
MULTIMEDIALNY
MEDIA NAV LIVE**

**SYSTEM MOCOWANIA
YOUCLIP**

**GNIAZDO SZYBKIEGO
ŁADOWANIA DC 30 kW⁽³⁾**

⁽¹⁾ W cyklu mieszanym WLTP. ⁽²⁾ 288 dm³ (zgodnie z normą VDA). ⁽³⁾ W opcji w wersjach o mocy 65 KM

INTERAKTYWNE MENU

01. DESIGN

**02. PRZYJEMNOŚĆ
PROWADZENIA**

03. MULTIMEDIA

04. PRZESTRONNOŚĆ

**05. SYSTEMY WSPOMAGANIA
PROWADZENIA**

**06. WYPOSAŻENIE
I AKCESORIA**

CAŁKOWICIE ODMIENIONA, ZNIEWALAJĄCA

Ze swym całkowicie odmienionym wyglądem i wyposażeniem wnętrza, śmiała elektryczna Dacia Spring jest wydarzeniem w świecie elektryków. Jej bardziej masywna sylwetka kompaktowego, stylowego SUV-a wyróżnia się pod każdym względem dzięki zwiększonemu prześwitowi, wzmocnionym osłonom błotników i grilla oraz nowym 15-calowym obręczom kół.



Charakterystyczny układ świateł w kształcie litery Y dodaje dynamiki nowemu przodowi auta, jednakowo gotowego do poskramiania miasta, jak i do wypadów na łono natury.



Przedni zderzak ozdobiony motywami miejskimi



Światła LED w kształcie litery Y



Boczne naklejki

NOWY WYSTRÓJ WNĘTRZA

Wnętrze zostało całkowicie przeprojektowane z położeniem głównego nacisku na ergonomię, estetykę i jakość postrzeganą. Kolorowe elementy i podświetlane piktoGRAMY na przetłącznikach sterowania wzmacniają nowoczesny wygląd wnętrza.



Funkcjonalna deska rozdzielcza została zaprojektowana wokół 10,1-calowego ekranu multimedialnego i nowego 7-calowego ekranu komputera pokładowego wyświetlającego informacje związane z jazdą. Nowa dźwignia zmiany biegów e-shifter, nowa kierownica z regulacją w pionie, zmieniona tapicerka – te starannie dopracowane szczegóły wystroju dodatkowo podkreślają unikalny styl auta.



Nowa dźwignia zmiany biegów e-shifter

[SKONFIGURUJ I ZAMÓW](#)

PŁYNNOŚĆ I DYNAMIKA

Bezgłośna, płynna i dynamiczna jazda: wraz z nową Dacją Spring elektromobilność staje się dziś dostępna dla każdego. W ofercie dwa silniki – 45 lub 65 KM – wybór należy do Ciebie.



Co się tyczy osiągnięć, samochód umożliwia pokonanie na jednym ładowaniu 225 km w cyklu mieszanym WLTP lub 305 km w cyklu miejskim WLTP oraz zwiększenie zasięgu z 20 do 80% w ciągu 45 minut dzięki szybkiej ładowarce*. Nowy tryb hamowania z odzyskiwaniem energii – Tryb B – pozwala odzyskiwać jeszcze więcej energii po zdjęciu nogi z pedału przyspieszenia, a także podczas hamowania, co ułatwia prowadzenie samochodu. Samochód jest także wyposażony w technologię „Power to object”, dwukierunkowy układ ładowania V2L umożliwiający podłączanie do nowej Dacii Spring urządzeń elektrycznych codziennego użytku.



Power to object – dwukierunkowy układ ładowania V2L

* Gniazdo szybkiego ładowania DC 30 kW dostępne w opcji w wersjach Expression i Extreme (z silnikiem 65 KM).

SKONFIGURUJ I ZAMÓW

JESZCZE BARDZIEJ ROZBUDOWANA ŁĄCZNOŚĆ ZE ŚWIATEM

Nowa Dacia Spring upraszcza użytkownikom codzienne użytkowanie samochodu dzięki nowemu systemowi multimedialnemu Media Nav Live. Jej duży ekran dotykowy o przekątnej 10,1" zapewnia dostęp do nawigacji satelitarnej z aktualnymi mapami i informacjami o ruchu drogowym w czasie rzeczywistym (nieodpłatnymi przez 8 lat). Dla ułatwienia sobie przejazdów użytkownik może również skorzystać z funkcji bezprzewodowej replikacji ekranu smartfona (Android Auto™ lub Apple CarPlay™). Śledzenie wszystkich informacji związanych z jazdą i zużyciem energii umożliwia nowy, 7-calowy komputer pokładowy.



Do dyspozycji kierowcy jest także szereg praktycznych usług mobilnych, takich jak zdalne programowanie ładowania akumulatora trakcyjnego czy wstępne schładzanie / ogrzewanie kabiny*, dostępnych w każdej chwili ze smartfona.



Zawsze aktualna nawigacja z informacjami o ruchu drogowym w czasie rzeczywistym



Aplikacja MY Dacia

* dostępne zależnie od kraju w wersjach z centralnym ekranem o przekątnej 10,1".
Android Auto™ jest zastrzeżonym znakiem towarowym Google Inc.
Apple CarPlay™ jest zastrzeżonym znakiem towarowym Apple Inc.

SKONFIGURUJ I ZAMÓW

KOMPAKTOWA I PRZESTRONNA

Nowa Dacia Spring stawia wyzwanie zasadom przestronności – oferuje użytkownikom 4 komfortowe miejsca. Jej metodycznie zaprojektowane wnętrze skrywa liczne schowki o łącznej pojemności 32,7 litra, rozmieszczone w zasięgu ręki, pozwalające z łatwością pomieścić wszelkie przedmioty osobiste.

Dodatkowe możliwości w tym zakresie zapewnia szeroka gama akcesoriów, takich jak 3-litrowy schowek w desce rozdzielczej, uchwyty na kubki i umieszczona pod maską pomysłowa wnęka o pojemności użytecznej 35 litrów.



Nowa Dacia Spring ma wrodzony talent do ułatwiania codziennego życia: dysponuje największą w tej klasie aut pojemnością schowków, bagażnikiem o rekordowej pojemności 308 litrów i wielofunkcyjnym systemem mocowania YouClip.



Wielofunkcyjny system mocowania YouClip



Wnęka umieszczona pod maską, oferująca dodatkowe 35 litrów pojemności, jest dostępna w gamie akcesoriów.



Bagażnik o rekordowej pojemności 308 litrów

SKONFIGURUJ I ZAMÓW

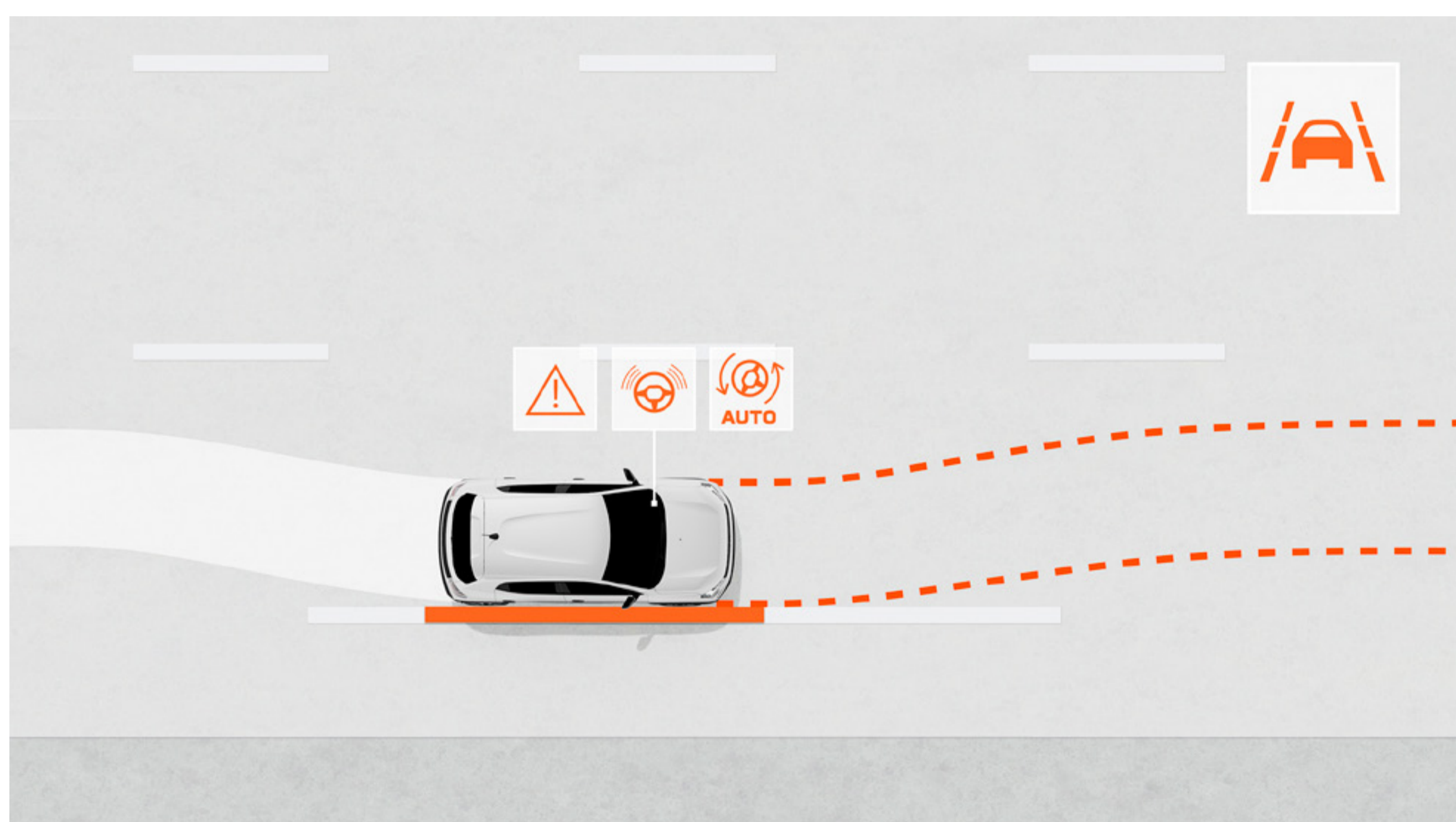
PODRÓŻUJ BEZPIECZNIE

Nowa Dacia Spring dysponuje bogatą gamą systemów wspomagania prowadzenia upraszczających jazdę i zwiększających bezpieczeństwo pasażerów. Nowy przycisk MySafety w dowolnym momencie umożliwia aktywację/dezaktywację wybranych systemów wspomagania. Z Dacią możesz podróżować z całkowitym spokojem ducha.



AKTYWNY SYSTEM WSPOMAGANIA NAGŁEGO HAMOWANIA (AEBS) Z FUNKCJĄ WYKRYWANIA PIESZYCH I ROWERZYSTÓW

System ostrzega przed ryzykiem czołowej kolizji z innymi pojazdami, pieszymi lub rowerzystami znajdującymi się w linii prostej przed samochodem lub na drogach bocznych. Wysyła kierowcy ostrzeżenie i w razie potrzeby może automatycznie uruchomić hamulce samochodu.



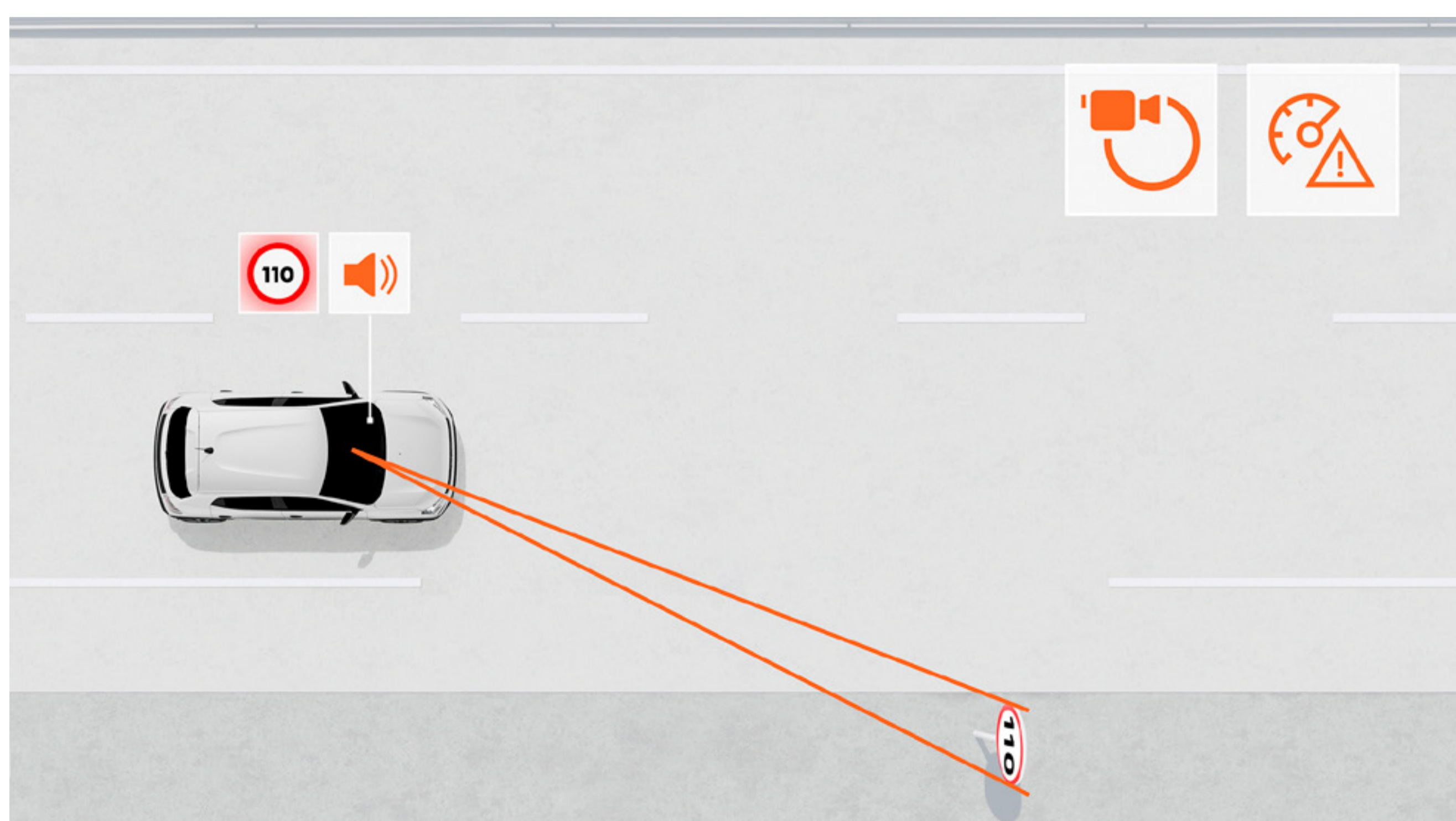
SYSTEM KONTROLI PASA RUCHU Z FUNKCJĄ UTRZYMYWANIA PASA RUCHU

System kontroluje tor jazdy samochodu na pasie ruchu i w razie konieczności koryguje go automatycznie poprzez działanie na układ kierowniczy.



SYSTEM KONTROLI UWAGI KIEROWCY

W przypadku stwierdzenia objawów zmęczenia ostrzega kierowcę, by zachęcić go do zrobienia przerwy w podróży.



SYSTEM ROZPOZNAWANIA ZNAKÓW Z FUNKCJĄ OSTRZEGANIA O NADMIERNEJ PRĘDKOŚCI

System pokazuje w czasie rzeczywistym maksymalną dozwoloną prędkość na pokonywanym odcinku drogi i w razie jej przekroczenia ostrzega kierowcę wizualnymi i dźwiękowymi sygnałami (które można dezaktywować).

[SKONFIGURUJ I ZAMÓW](#)

POZNAJ ELEMENTY WYPOSAŻENIA

KOLORY NADWOZIA

WYSTROJE WNĘTRZA

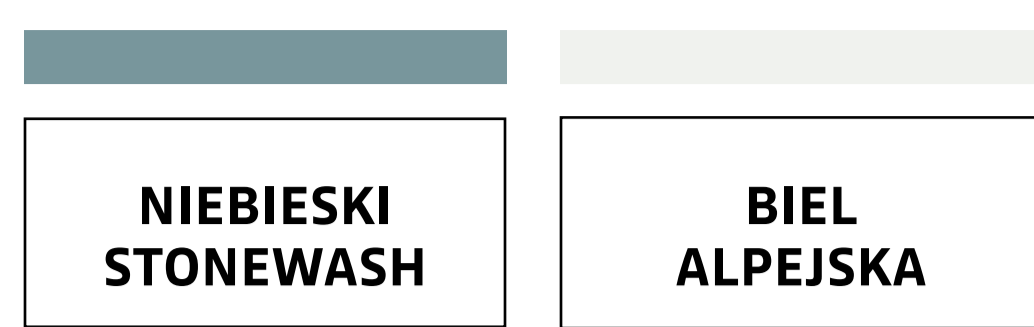
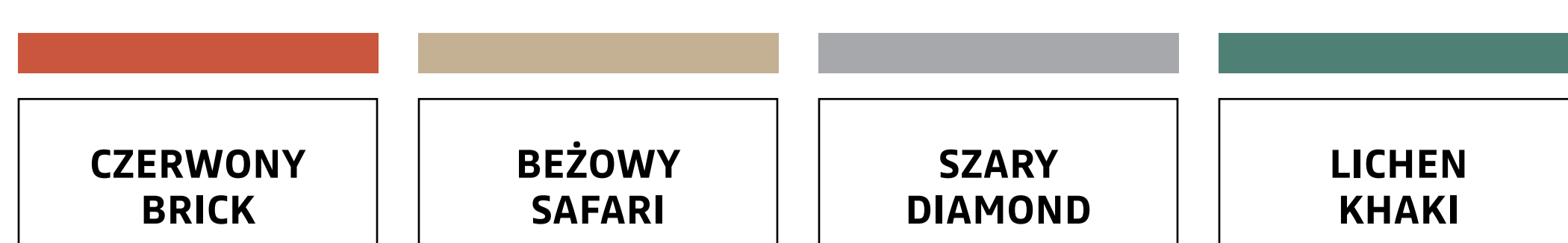
AKCESORIA

SILNIKI

WYPOSAŻENIE I OPCJE

WYMIARY

06. KOLORY NADWOZIA



CZERWONY BRICK⁽¹⁾



BEŻOWY SAFARI⁽¹⁾



SZARY DIAMOND⁽²⁾



LICHEN KHAKI⁽¹⁾



NIEBIESKI STONEWASH⁽¹⁾



BIEL ALPEJSKA⁽¹⁾

⁽¹⁾ Lakier niemetalizowany. ⁽²⁾ Lakier metalizowany
Zdjęcia niewiążące.

POBIERZ APLIKACJĘ DACIA AR

06. WYSTROJE WNĘTRZA

ESSENTIAL



NAJWAŻNIEJSZE ELEMENTY WYPOSAŻENIA

WYGLĄD ZEWNĘTRZNY

- Automatycznie włączane światła dzienne LED
- Charakterystyczny dla Dacii układ tylnych świateł w kształcie litery „Y”
- Czarne obudowy bocznych lusterek o ziarnistej fakturze z wbudowanymi kierunkowskazami
- Czarne zewnętrzne klamki drzwi o ziarnistej fakturze
- Kołpaki kół 14” Lea

WYGLĄD WNĘTRZA

- Tapicerka materiałowa „Jean”
- Czarne wewnętrzne klamki drzwi

BEZPIECZEŃSTWO CZYNNE I BIERNE

- Przycisk My Safety do aktywacji / dezaktywacji systemów wspomagania prowadzenia
- System zapobiegający blokowaniu kół (ABS) + układ wspomagania nagłego hamowania (AFU) z sygnalizacją awaryjnego hamowania
- Aktywny system wspomagania nagłego hamowania (AEBS) z funkcją wykrywania pieszych i rowerzystów
- Układ kontroli toru jazdy (ESC) z funkcją wspomagania ruszania pod górę (HSA)
- Funkcja połączenia alarmowego (e-Call)
- Wideorejestrator zdarzeń (wypadków)
- Przystosowanie do montażu systemu antyalkoholowej blokady rozruchu
- System rozpoznawania znaków drogowych z ostrzeganiem o nadmiernej prędkości (TSR/OSP)
- System kontroli pasa ruchu (LDW)
- System utrzymania pasa ruchu (LKA)
- System kontroli zmęczenia kierowcy
- Kod QR „Rescue Code®” z przodu / z tyłu
- Czołowa poduszka powietrzna kierowcy
- Czołowa poduszka powietrzna pasażera z możliwością dezaktywacji
- Boczne poduszki powietrzne chroniące klatkę piersiową i kurtynowe
- Pasy bezpieczeństwa przednie i tylne z napinaczami pirotechnicznymi i ogranicznikami napięcia

- System kontroli ciśnienia w oponach
- System mocowania fotelików dziecięcych Isofix na tylnych siedzeniach
- Regulator/ogranicznik prędkości
- Automatycznie włączane światła mijania

KOMFORT

- Czujniki wspomaganie parkowania tyłem
- Hamowanie z odzyskiwaniem energii
- Centralny zamek z pilotem
- Elektryczne wspomaganie układu kierowniczego
- Ręcznie sterowane lusterka boczne
- Elektrycznie podnoszone szyby przednie
- Tylne kanapa składana w układzie 1/1
- Podgrzewana tylna szyba / wycieraczka tylnej szyby

WYPOSAŻENIE MULTIMEDIALNE I AUDIO

- Cyfrowy zespół zegarów 7" z możliwością personalizacji (informacje o zasięgu, poziomie naładowania akumulatora itd.)
- Gniazdo 12 V
- Radio cyfrowe DAB z pilotem systemu audio pod kierownicą
- Bluetooth® i gniazdo USB
- 2 głośniki z przodu

ŁADOWANIE AKUMULATORA TRAKCYJNEGO

- Ładowarka AC 7 kW
- Przewód ładowania z gniazda domowego (10 A)

OPCJA

- Przewód ładowania ze złączem typu 2 (do ładowania z terminali domowych typu Wallbox i terminali publicznych)

EXPRESSION



NAJWAŻNIEJSZE ELEMENTY WYPOSAŻENIA EXPRESSION = ESSENTIAL +

WYGLĄD ZEWNĘTRZNY

- Ozdobne wstawki przedniego i tylnego zderzaka w kolorze Szarym Megalithe
- Boczne naklejki
- Zewnętrzne klamki drzwi w kolorze nadwozia
- 15-calowe kołpaki kół Resia do wersji 65 KM

WYGLĄD WNĘTRZA

- Tapicerka materiałowa dwukolorowa „Twilight” (jasnoszary + grafitowy) z wytłoczonym logo Dacii
- Wewnętrzne klamki drzwi w kolorze Szarym Acier

KOMFORT

- Klimatyzacja manualna

OPCJE

- Pakiet Techno: Media Nav Live z ekranem dotykowym 10,1", nawigacja online z informacjami o ruchu drogowym w czasie rzeczywistym, kamera cofania, 2 porty USB, przewodowa i bezprzewodowa replikacja ekranu smartfonów
- Układ szybkiego ładowania prądem stałym DC 30 kW (gniazdo CCS)

EXTREME



NAJWAŻNIEJSZE ELEMENTY WYPOSAŻENIA EXTREME = EXPRESSION +

WYGLĄD ZEWNĘTRZNY

- Pakiet kolorystyczny „Brązowo-miedziany” obejmujący boczne lusterka, znaki graficzne na kołpakach kół 15” Danube i tylny napis „Dacia”
- Naklejki tylnych słupków opatrzone napisem „Spring”
- Ozdobne naklejki przedniego i tylnego zderzaka

WYGLĄD WNĘTRZA

- Tapicerka materiałowa łączona z MicroCloud – „Fusion” z wytłoczonym logo Dacii
- Gumowe przednie dywaniki i nakładki progów drzwi z motywami topograficznymi
- Ozdobne akcenty środkowych i bocznych nawiewów w kolorze miedzianym

KOMFORT

- *Power to object*, dwukierunkowy układ ładowania V2L
- Kamera cofania
- Elektrycznie sterowane lusterka boczne
- Elektrycznie podnoszone szyby tylne

WYPOSAŻENIE MULTIMEDIALNE I AUDIO

- System multimedialny Media Nav Live z ekranem dotykowym 10,1", nawigacja online z informacjami o ruchu drogowym w czasie rzeczywistym, przewodowa i bezprzewodowa replikacja ekranu smartfonów
- Dwa podświetlane porty USB

USŁUGI ZDALNE

- Bezpośrednie i zdalne programowanie ładowania akumulatora trakcyjnego za pośrednictwem aplikacji MY Dacia, która umożliwia również: lokalizowanie samochodu, sprawdzanie stanu naładowania / programowanie ładowania akumulatora, zdalne włączanie wstępnego ogrzewania lub schładzania kabiny (do temperatur uprzednio ustawionych w samochodzie)

OPCJE

- Układ szybkiego ładowania prądem stałym DC 30 kW (gniazdo CCS)
- Czujniki wspomagania parkowania przodem

[SKONFIGURUJ I ZAMÓW](#)

06. AKCESORIA



RELINGI DACHOWE Z OZDOBNYMI WSTAWKAMI

Nadaj swemu autu terenowy styl dzięki 2 ozdobnym relingom dachowym montowanym bez konieczności wiercenia otworów w nadwoziu.



DOSTĘPNY W GAMIE AKCESORIÓW SCHOWEK W DESCE ROZDZIELCZEJ

Stwórz atmosferę świeżości i modularności we wnętrzu twojej Dacii Spring dzięki schowkowi o pojemności 3 litrów, wykończonemu w tym samym białym kolorze co inne elementy ozdobne kokpitu i idealnie wkomponowującemu się w deskę rozdzielczą.



WNĘKA UMIESZCZONA POD MASKĄ

Wykorzystaj wolną przestrzeń pod maską dzięki wnęce wykonanej na miarę, która tworzy schowek oferujący dodatkowe 35 litrów pojemności. To idealne miejsce na przewody ładowania, które dzięki niemu już nie będą zajmowały niepotrzebnie miejsca w bagażniku.



PODŁOKIETNIK

Zwiększ komfort podróży i zyskaj przy tym dodatkowy schowek, do którego będziesz mógł odkładać drobne przedmioty osobiste i mieć je zawsze w zasięgu ręki.



PODWÓJNA PODŁOGA BAGAŻNIKA

Podłoga idealnie dopasowana do kształtu bagażnika posiada trzy przegrody mogące pomieścić przewody ładowania bądź inne przedmioty takie jak zestaw bezpieczeństwa.



UCHWYT 3D NA KUBKI

Ozdób i uporządkuj środkową konsolę dzięki naszemu unikalnemu uchwytowi na kubki, wykonanemu w technologii druku 3D.

**POBIERZ
BROSZURĘ AKCESORIÓW**

06. SILNIKI

	Electric 45	Electric 65
SILNIK		
Technologia silnika elektrycznego	Silnik synchroniczny ze stałymi magnesami	
Moc maksymalna w kW EWG / przy obrotach (obr./min)	33 przy 2521–8200	48 przy 4057–6000
Maksymalny moment obrotowy EWG (mkg) przy obrotach (obr./min)	125 przy 0–2521	113 przy 500–4057
SKRZYŃIA BIEGÓW		
Typ skrzyni biegów	Przekładnia redukcyjna (pojedyncze przełożenie)	
AKUMULATOR TRAKCYJNY		
Pojemność energetyczna (kWh)	26,8	
Technologia	Litowo-jonowy	
OSIĄGI		
Prędkość maksymalna (km/h)	125	
0-100 km/h (s)	19,1	13,7
0-50 km/h (s)	5,8	3,86
HOMOLOGOWANY ZASIĘG WLTP*		
Homologowany zasięg w cyklu mieszanym WLTP (km)	305	
Homologowany zasięg w cyklu miejskim WLTP (km)	225	
HOMOLOGOWANE ZUŻYCIE ENERGII W CYKLU WLTP*		
Homologowane zużycie energii w cyklu mieszanym (Wh/km)	141	135
Homologowane zużycie energii w cyklu miejskim (Wh/km)	115	115
CZAS ŁADOWANIA		
Ładowarka pokładowa	Prąd jednofazowy 2 kW do 7 kW	
Gniazdo domowe 2,3 kW (prądu jednofazowego 10 A) (20–100%)	10 godz. 50 min	
Gniazdo Green'up (przewód 16 A dostępny w ofercie akcesoriów) / Terminal Wallbox 3,7 kW (prądu jednofazowego 16 A) (20–100 %)	6 godz. 50 min	
Terminal Wallbox 7,4 kW (prądu jednofazowego 32 A) (20–100%)	4 godz.	
Terminal szybkiego ładowania DC 125 A (20–80%)	-	45 min**
SYSTEMY UŁATWIAJĄCE OBNIŻENIE ZUŻYCIA ENERGII		
Tryb ECO	Tak	
UKŁAD JEZDNY - UKŁAD KIEROWNICZY I ZAWIESZENIE		
Przednie zawieszenie	Typu McPherson z wahaczem trójkątnym	
Tylne zawieszenie	Sprężysta oś H o programowanej charakterystyce pracy ze sprężynami śrubowymi	
Układ kierowniczy	Elektryczne wspomaganie układu kierowniczego	
Średnica zawracania kół (m) (zgodna z oficjalnym pomiarem)	9,63	
Całkowita liczba obrotów kierownicy	3,36	
UKŁAD HAMULCOWY		
Przód: tarcze wentylowane, Ø (mm)	238	
Tył: bębny, Ø (mm)	170	
Średnica pompy wspomagania (")	8	
KOŁA I OPONY		
Rozmiary opon	165/70 R14	165/65 R15
Koła	Obręcze kół 14"	Obręcze kół 15"
MASA (kg)		
Maksymalna masa własna samochodu gotowego do jazdy	976	984
Masa własna samochodu gotowego do jazdy – maksymalny nacisk na przednią / tylną oś	531/445	539/455
Ładowność	331/381	
Dopuszczalna masa całkowita (DMC)	1315	

*WLTP (Worldwide Harmonized Light Vehicles Test Procedures – światowa zharmonizowana procedura badania pojazdów lekkich): ten nowy protokół homologacji pozwala uzyskiwać wyniki zdecydowanie bardziej zbliżone do rzeczywistych warunków codziennego użytkowania samochodu niż protokół NEDC. Zasięgi i poziomy zużycia paliwa/energii są homologowane zgodnie ze standardową metodą pomiaru, określoną obowiązującymi przepisami. Metoda jest taka sama dla wszystkich producentów, dzięki czemu umożliwia porównanie różnych modeli. ** w opcji

SKONFIGURUJ I ZAMÓW

06. WYPOSAŻENIE I OPCJE

	ESSENTIAL	EXPRESSION	EXTREME
WYGLĄD ZEWNĘTRZNY			
Automatycznie włączane światła dzienne LED	•	•	•
Charakterystyczny dla Dacii układ tylnych świateł w kształcie litery Y	•	•	•
Zewnętrzne klamki drzwi	Czarne groszkowane	W kolorze nadwozia	W kolorze nadwozia
Lusterka boczne	Czarne groszkowane	Czarne groszkowane	Brązowomiedziane
Stalowe obręcze kół 14"	Kołpaki Lea	-	-
Stalowe obręcze kół 15"	-	Kołpaki Resia	Kołpaki Danube
Boczne naklejki drzwi	-	•	•
Naklejki na tylne słupki z napisem „Spring”	-	-	•
Napis „Dacia” na pokrywie bagażnika	Blanc	Blanc	Brązowomiedziane
WYGLĄD WNĘTRZA			
Obramowania bocznych nawiewów	Szare Acier	Szare Acier	Brązowomiedziane
Wewnętrzne klamki drzwi	Czarne	Szare Acier	Szare Acier
Obicia siedzeń	Tapicerka materiałowa „Jean”	Tapicerka materiałowa dwukolorowa „Twilight” z wytłoczonym logo Dacii	Tapicerka materiałowa łączona z MicroCloud „Fusion” z wytłoczonym logo Dacii i brązowomiedzianymi przeszyciami
Obramowanie przycisków klimatyzacji	Czarne	Szare Acier	Szare Acier
BEZPIECZEŃSTWO CZYNNE I BIERNE			
System rozpoznawania znaków drogowych z ostrzeganiem o nadmiernej prędkości	•	•	•
Funkcja połączenia alarmowego (eCall)	•	•	•
System zapobiegający blokowaniu kół (ABS) + układ wspomagania nagłego hamowania (AFU) z sygnalizacją awaryjnego hamowania	•	•	•
System wspomagania nagłego hamowania AEBS z funkcją wykrywania pieszych, rowerzystów i motocyklistów	•	•	•
System kontroli pasa ruchu (LDW)	•	•	•
System utrzymania pasa ruchu (LKA)	•	•	•
System kontroli zmęczenia kierowcy	•	•	•
Przycisk My Safety aktywacji / dezaktywacji systemów wspomagania prowadzenia ⁽¹⁾	•	•	•
Kod QR „Rescue Code®” z przodu / z tyłu	•	•	•
Układ kontroli toru jazdy (ESC) z funkcją wspomagania ruszania pod górę (HSA)	•	•	•
Czołowa poduszka powietrzna kierowcy	•	•	•
Czołowa poduszka powietrzna pasażera z możliwością dezaktywacji	•	•	•
Boczne poduszki powietrzne i poduszki kurtynowe	•	•	•
Pasy bezpieczeństwa przednie i tylne z napinaczami pirotechnicznymi	•	•	•
System kontroli ciśnienia w oponach	•	•	•
Zestaw do pompowania kół	•	•	•
System mocowania fotelików dziecięcych Isofix na tylnych siedzeniach	•	•	•
Ręczny hamulec postojowy	•	•	•
PROWADZENIE SAMOCHODU I INSTRUMENTY KONTROLNE			
Elektryczne wspomaganie układu kierowniczego	•	•	•
Youclip – 3 zaczepy do mocowania kompatybilnych akcesoriów ⁽¹⁾	•	•	•
Cyfrowy, 7-calowy, konfigurowalny zespół zegarów i 13-funkcyjny komputer pokładowy	•	•	•
Kontrolka i sygnał niezapięcia pasów bezpieczeństwa (przednich i tylnych)	•	•	•
Tryb Eco	•	•	•
Regulator i ogranicznik prędkości	•	•	•
Czujniki wspomagania parkowania tyłem	•	•	•
Czujniki wspomagania parkowania przodem	-	-	○
Kamera cofania	-	○(patrz: pakiety)	•

- niedostępny; • dostępny w standardzie; ○ dostępny w opcji; ⁽¹⁾ Do konfigurowalnych systemów wspomagania prowadzenia.

WIDOCZNOŚĆ

Funkcja podgrzewania tylnej szyby	•	•	•
Elektrycznie sterowane lusterka boczne	-	-	•

KOMFORT

Klimatyzacja manualna	-	•	•
Tryb hamowania z odzyskiwaniem energii (Tryb B na dźwigni e-shifter)	•	•	•
Centralny zamek z pilotem + kluczyk	•	•	•
Elektrycznie regulowane szyby przednie	•	•	•
Elektrycznie regulowane szyby tylne	-	-	•
Kierownica z regulacją w pionie	•	•	•
Lampka do czytania przy przednich siedzeniach	•	•	•
Gniazdo 12 V z przodu	•	•	•
Tylna kanapa składana w układzie 1/1	•	•	•

WYPOSAŻENIE MULTIMEDIALNE I AUDIO

Nowy system multimedialny Media Control: radio cyfrowe DAB, 1 port USB-C, 2 głośniki, złącze Bluetooth® sterowane pilotem pod kierownicą, nowa aplikacja Dacia Media Control na smartfona.	•	•	-
--	---	---	---

Nowy system Media Nav Live: system multimedialny z ekranem dotykowym 10,1", nawigacja z dostępem do Internetu z automatyczną aktualizacją map, informacją o ruchu drogowym w czasie rzeczywistym i o strefach niebezpiecznych nieodpłatnie przez 8 lat, radio cyfrowe DAB, replikacja ekranu smartfona przez przewód USB lub bezprzewodowo przez Wi-Fi, 2 porty USB-C, złącze Bluetooth®, pilot sterowania pod kierownicą, 2 głośniki, App Store Dacia i pakiet usług zdalnych (patrz: Usługi zdalne)	-	○ (patrz: pakiety)	•
---	---	--------------------	---

ŁADOWANIE AKUMULATORA TRAKCYJNEGO

Przewód ładowania ze złączem typu 2 do terminali typu Wallbox i terminali publicznych		○	
Przewód FlexiCharger do ładowania z gniazda domowego		•	
Gniazdo Combo DC (30 kW) do szybkiego ładowania	-	○ ⁽²⁾	○

USŁUGI ZDALNE

Pakiet usług zdalnych (za pośrednictwem aplikacji My Dacia) dostępny nieodpłatnie przez 8 lat: – Funkcja „Znajdź mój samochód” (zdalna geolokalizacja na mapie) – Moje spersonalizowane informacje na zespole zegarów (długość pokonanej trasy, pozostały zasięg, stan naładowania akumulatora itd.) – Programowanie ładowania akumulatora trakcyjnego – Działania zdalne: wstępne ogrzewanie/schładzanie kabiny, ładowanie akumulatora trakcyjnego itd.	-	○ (patrz: pakiety)	•
--	---	--------------------	---

FOTA (Firmware Over The Air): jest to technologia umożliwiająca pobieranie aktualizacji i wprowadzanie korekt do pokładowego oprogramowania bez pośrednictwa sieci dealerskiej (nieodpłatnie do 5 lat)	-	○ (patrz: pakiety)	•
--	---	--------------------	---

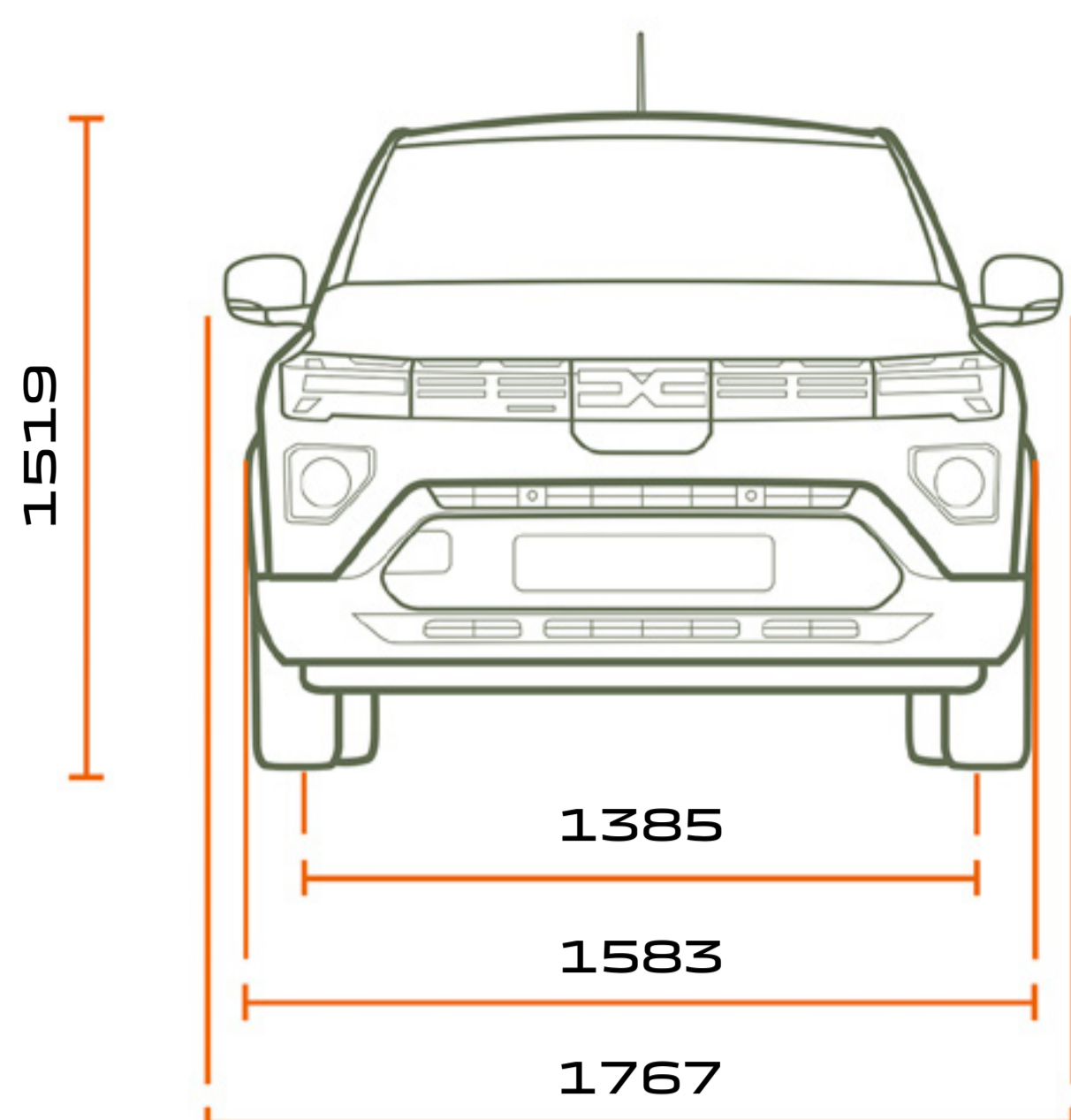
PAKIETY

Pakiet Techno: Media Nav Live + kamera cofania + usługi zdalne	-	○	•
--	---	---	---

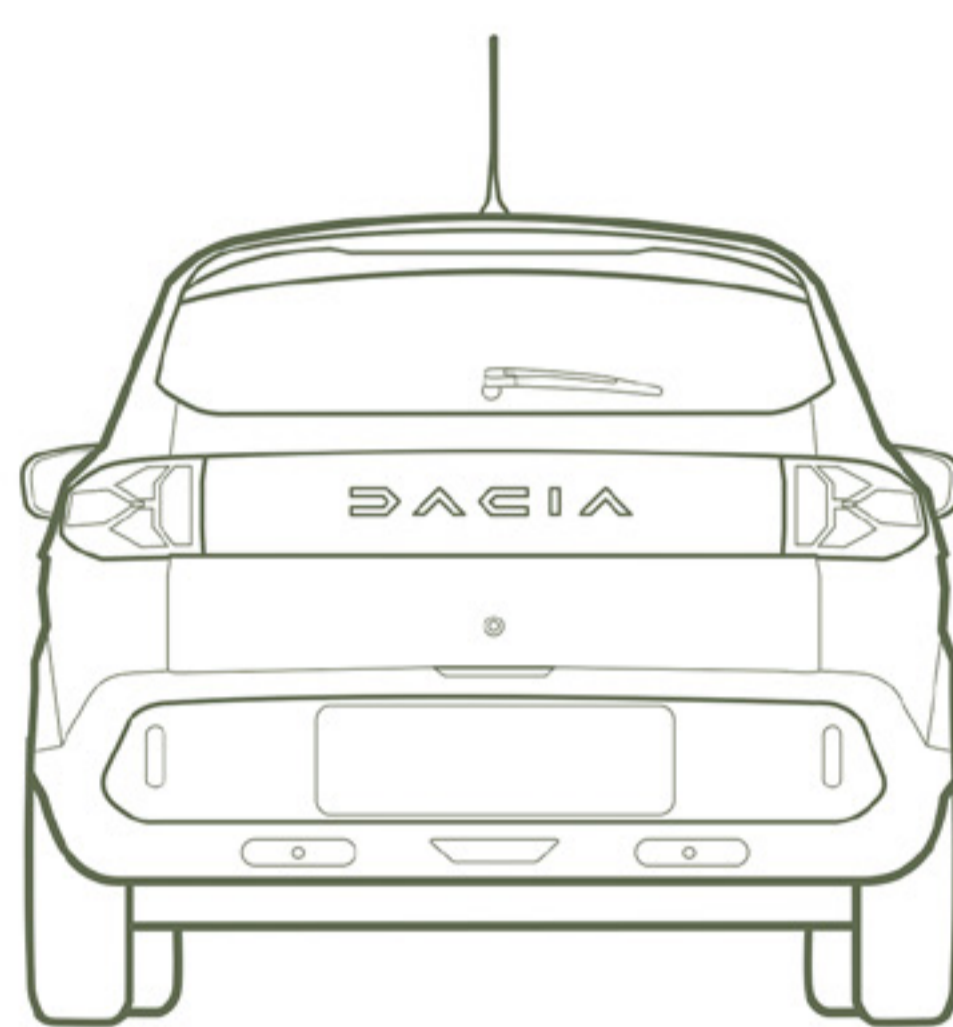
- niedostępny; • dostępny w standardzie; ○ dostępny w opcji;
Android Auto™ jest zastrzeżonym znakiem towarowym Google Inc.
Apple CarPlay™ jest zastrzeżonym znakiem towarowym Apple Inc.
⁽¹⁾ Do konfigurowalnych systemów wspomagania prowadzenia. ⁽²⁾ Do wersji 65 KM.

SKONFIGURUJ I ZAMÓW

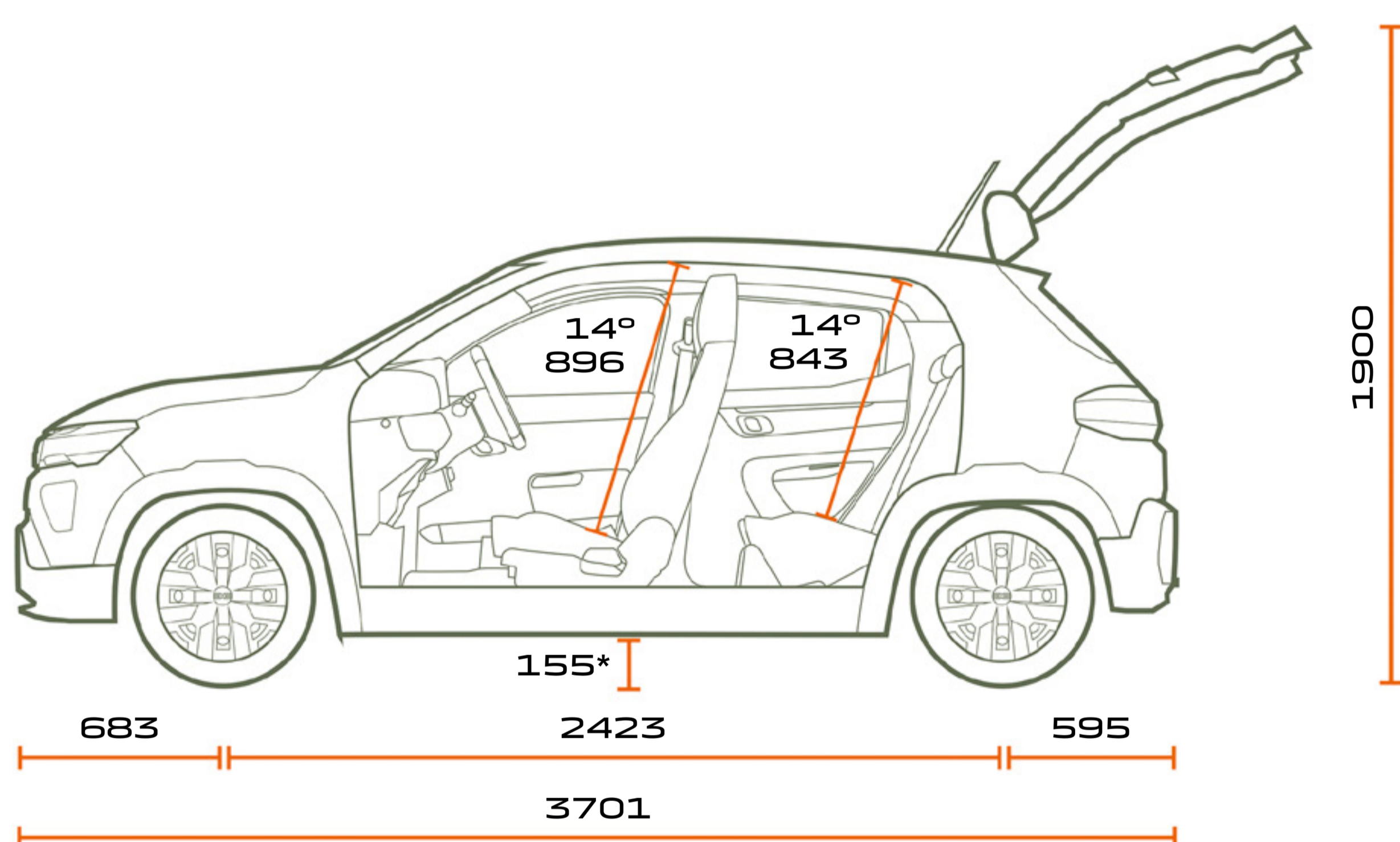
06. WYMIARY



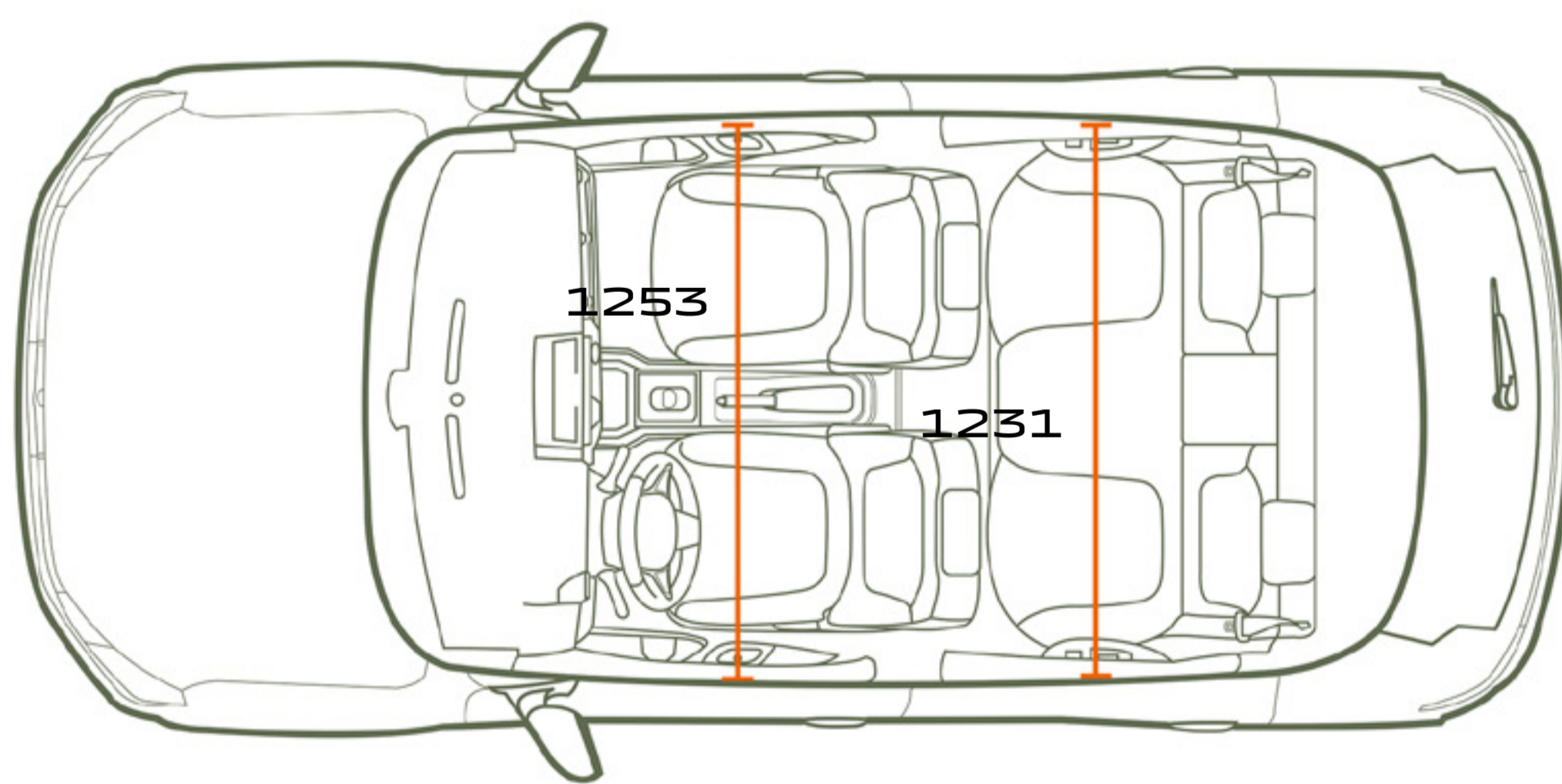
WIDOK Z PRZODU



WIDOK Z TYŁU



WIDOK Z BOKU



WIDOK Z GÓRY

POJEMNOŚĆ BAGAŻNIKA (W dm³ - NORMA VDA / LITRY)

Minimalna pojemność bagażnika (norma ISO 3832)	288/308
Maksymalna pojemność bagażnika za 1. rzędem siedzeń przy złożonych tylnych siedzeniach (norma ISO 3832)	975/1004

Wymiary w mm. * W wersji z 15-calowymi obręczami kół

SKONFIGURUJ I ZAMÓW

DACIA



Zostały podjęte wszelkie środki, aby zawarte w niniejszej publikacji informacje były dokładne i aktualne w dniu oddania do druku. Publikacja została przygotowana w oparciu o serie próbne lub prototypy. W ramach polityki stałego ulepszania swoich produktów Dacia zastrzega sobie prawo do wprowadzania w każdej chwili zmian w odniesieniu do specyfikacji opisanych lub przedstawionych pojazdów. O zmianach tych Autoryzowani Partnerzy Dacii będą powiadamiani w możliwie najkrótszym terminie. Mogą występować pewne różnice między wersjami wprowadzonymi na rynek w poszczególnych krajach, tzn. niektóre elementy wyposażenia nie będą dostępne (w wyposażeniu seryjnym, w opcji lub w akcesoriach). Niektóre elementy wyposażenia opcjonalnego mogą się wykluczać lub być ze sobą powiązane. Nie zawsze zamieszczone zdjęcia należy łączyć z opisem wersji oferowanych na rynku polskim. W celu uzyskania najbardziej aktualnych informacji prosimy o skontaktowanie się z najbliższym Autoryzowanym Partnerem Dacii. Ze względu na ograniczenia techniczne kolory widoczne na fotografiach lub ilustracjach mogą się nieco różnić od rzeczywistych kolorów lakieru lub materiałów wykończeniowych wnętrza pojazdu. Wszelkie prawa zastrzeżone. Powielanie w jakiegokolwiek postaci oraz jakąkolwiek techniką części lub całości niniejszej publikacji bez uprzedniego pisemnego zezwolenia Dacii jest zabronione. Niniejsza broszura nie stanowi oferty sprzedaży w rozumieniu przepisów Kodeksu cywilnego.

Dacia zaleca  Castrol

PUBLICIS – ZDJĘCIA: BAM (BEN & MARTIN), © RENAULT MARKETING 3D-COMMERCE – 12.08.2024



**SKONFIGURUJ
I ZAMÓW**

**ZAREZERWUJ
JAZDĘ PRÓBNĄ**

ZNAJDŹ DEALERA