

DACIA
PO PROSTU W PUNKT

NOWE SANDERO SANDERO STEPWAY



DACIA SANDERO STEPWAY

UCIECZKA OD CODZIENNOŚCI

Nowa Dacia Sandero Stepway podkreśla swój styl crossovera: daj się całkowicie ponieść przygodzie, wybierz nową wersję wyposażenia Extreme, jeszcze lepiej oddającą jej naturę – amatora bezdroży.







SANDERO
STEPWAY

DACIA

1.6 HDI 92

POCZUJ ZE W PRZYGODY

Wystarczy jeden rzut oka, by zapragnąć ruszyć w nieznaną nową Dacią Sandero Stepway. Mocno wyprofilowana maska, dynamiczny przód, nakładki ochronne nadwozia i zwiększony prześwit nadają jej wygląd prawdziwego, solidnego crossovera, pełnego energii. Reflektory w technologii LED, sygnatura świetlna w kształcie litery Y i czarna błyszcząca osłona chłodnicy dodatkowo podkreślają silny charakter. Poczuj w pełni ducha przygody, wybierz jeszcze bardziej outdoorową wersję Extreme

z brązowo-miedzianymi obudowami bocznych lusterek oraz aluminiowymi obręczami kół i anteną w kształcie płetwy rekina w kolorze błyszczącej czerni. Doceń niepowtarzalny styl dodatkowo podkreślony elementami dekoracyjnymi z motywami topograficznymi. Skorzystaj z funkcji Extended Grip, poprawiającej skuteczność napędu, i zjedź z utartych szlaków. Sandero Stepway – zdobywca bezdroży, który sprostą wszystkim Twoim podróznym planom.



PRZYCISK EXTENDED GRIP



CHARAKTERYSTYCZNY UKŁAD ŚWIATEL

PRZEMYŚLANY KOMFORT

Połączenie wszystkich technologii, których potrzebujesz: skorzystaj z karty Keyless Entry, zajmij bez wysiłku miejsce w kabinie i wczuj się w styl nowego wnętrza. W wersji Extreme wnętrze otrzymuje nową łączoną tapicerkę ze skóry ekologicznej i weluropodobnej, miękkiej w dotyku i dającej się łatwo czyścić tkaniny MicroCloud, obecnej również na desce rozdzielczej i podłokietnikach. Brązowo-miedziane akcenty ozdobne i topograficzne motywy graficzne na dywanikach podłogowych dodają outdoorowego

ducha autu. W wyposażeniu znajdziesz też przednie fotele i kierownicę z regulacją wzdłużną i w pionie, elektryczny hamulec postojowy i zamykany schowek w środkowym podłokietniku – połączenie komfortu i praktyczności. Podłącz swojego smartfona i korzystaj z ulubionych aplikacji na 8-calowym ekranie dotykowym. Elementy sterowania umieszczone w zasięgu ręki maksymalnie ułatwiają dostęp do wszystkich funkcji. I wszystko jest jasne.



SPECJALNA TAPICERKA



**8-CALOWY EKRAN DOTYKOWY Z SYSTEMEM
NAWIGACJI MEDIANAV**



AUTOMATYCZNY HAMULEC POSTOJOWY



DACIA

Navigation 19°C 13:15

- Address
- Points of interest
- History
- Favourite
- Find on map
- Coordinate
- Route
- Options

PEDESTRIAN AIR BAG

19.5



DACIA

SANDERO

SANDERO
STEPWAY

MIEJSCE NA WSZYSTKIE TWOJE POTRZEBY

Nowa Dacia Sandero Stepway stawia czoła wyzwaniom prawdziwego życia – dzięki obszernemu, dającym się powiększyć bagażnikowi możesz błyskawicznie przejść od codziennego życia w mieście do wypraw na łono natury. W tym celu wystarczy jednym ruchem złożyć siedzenia, dostosować pojemność bagażnika do Twoich potrzeb i napawać się niezapomnianymi chwilami.

Pomysłowy system umożliwia łatwe przekształcenie relingów dachowych w poprzeczki dachowe i montaż kufra dachowego bądź bagażnika na rowery lub narty. Nowy otwierany dach pozwala cieszyć się bez ograniczeń urokami otoczenia. Czy jesteś gotów na nowy rodzaj doświadczeń? Odkryj je już teraz.



NOWY ELEKTRYCZNIE OTWIERANY DACH



MODUŁOWE RELINGI DACHOWE

DACIA SANDERO

IDEALNY SAMOCHÓD DO JAZDY PO MIEŚCIE

Nowa Dacia Sandero zyskuje całkowicie nowy design, aby lepiej niż kiedykolwiek dopasować się do Twojego stylu życia i upodobań. W designie nadwozia widać połączenie solidności i dynamiki. Stylowa, praktyczna i nowoczesna Dacia Sandero oferuje niezbędne wyposażenie i komfort, aby każda podróż była przyjemnością.





PROSTA I SKUTECZNA

Docień stylistykę nadwozia nowej Dacii Sandero, prawdziwie imponującego połączenia solidności i dynamiki. Charakterystyczny układ przednich i tylnych świateł w kształcie litery Y jest znakiem rozpoznawczym mocnego i nowoczesnego designu. Światła mijania LED zapewnią doskonałą widoczność w nocy.

Charakter auta podkreśla czarna osłona chłodnicy, ozdobiona białymi akcentami. Tak ceniona przez Ciebie linia Sandero kryje się również w szczegółach, takich jak obudowy bocznych lusterek w kolorze nadwozia czy aluminiowe obręcze kół.



CHARAKTERYSTYCZNY UKŁAD ŚWIATEŁ TYLNYCH W KSZTAŁCIE Y





DACIA

SRP
AIRBAG

26° 11:53

- Radio
- Media
- Phone
- Vehicle
- Nav
- SmartPhone Integration
- Settings

38 20.0 A/C

F U Z Z R P

WSZYSTKO, CO NAJWAŻNIEJSZE, ZAWSZE POD RĘKĄ

Dzięki zdalnemu otwieraniu drzwi już z chwilą wsiadania do auta czujesz, że wkraczasz do przyjaznego i w pełni nowoczesnego świata. Panoramiczna deska rozdzielcza wyróżnia się elegancją i praktycznością. Dzięki nachyleniu w stronę kierowcy zapewnia łatwiejszy dostęp do wszystkich funkcji, takich jak intuicyjne przełączniki klimatyzacji, wbudowany 8-calowy ekran z systemem nawigacji i klonowaniem

aplikacji z twojego smartfona, system wspomagania parkowania przodem i tyłem czy też regulacja wysokości i głębokości kierownicy. Z kolei automatyczny hamulec postojowy jest ultrapraktyczny w codziennym użytkowaniu auta. Dzięki temu skupianie się na tym, co najważniejsze, staje się wyjątkowo przyjemne w nowej Dacii Sandero.



KARTA KEYLESS ENTRY - BEZKŁUCZYKOWY DOSTĘP DO SAMOCHODU I URUCHAMIANIA SILNIKA



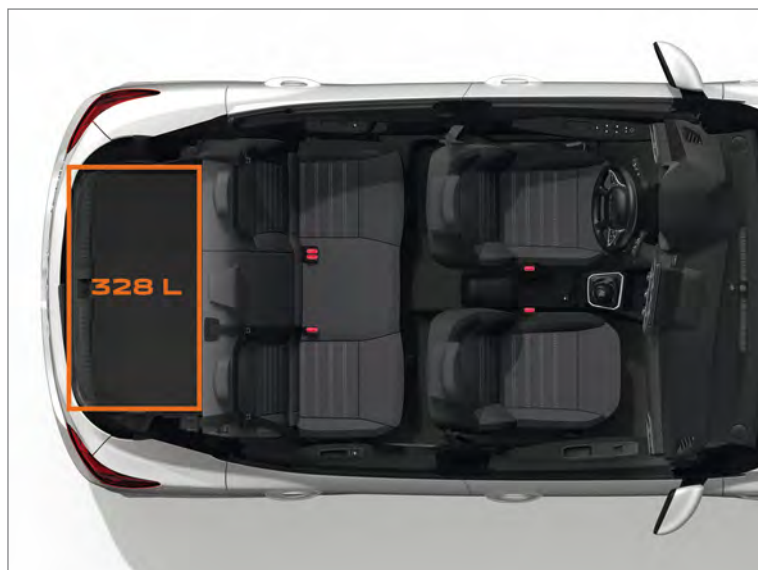
CYFROWY ZESPÓŁ ZEGARÓW I WSKAŹNIKÓW



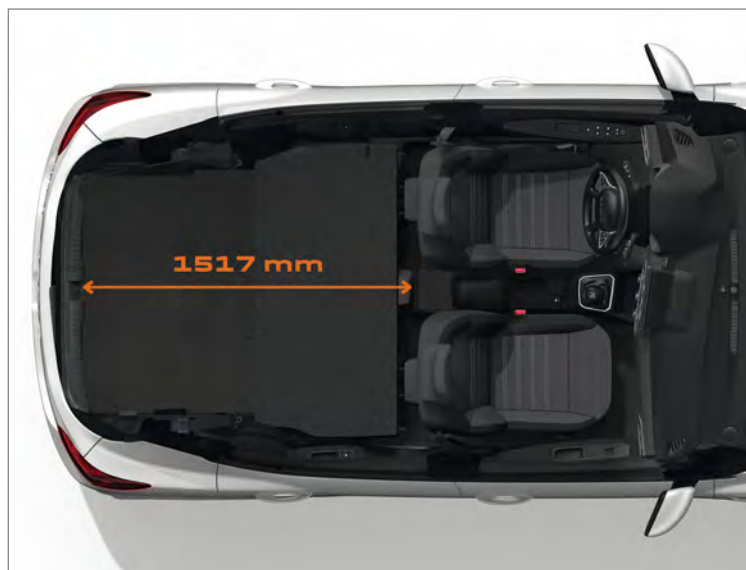
PRZEJMIJ KONTROLĘ NAD PRZESTRZENIĄ

Nowa Dacia Sandero potrafi idealnie dostosować się do Twojego stylu życia. Jest do tego stworzona dzięki dużemu bagażnikowi i tylnej kanapie, którą możesz złożyć, aby uzyskać tyle wolnej przestrzeni, ile jest Ci potrzebne. Jest też wyposażona w liczne schowki: uchwyty na kubki, kieszenie w drzwiach, zamykany schowek w desce rozdzielczej czy środkową konsolę z wnęką na drobne przedmioty, które

idealnie zaspokoją potrzebę zorganizowania sobie codziennego życia. Kabina o zwiększonej szerokości na wysokości barków i dużej ilości miejsca na wysokości kolan dla pasażerów na tylnych siedzeniach zapewnia optymalny poziom komfortu podróżowania. Nowy Sandero bezsprzecznie dowodzi swojej gościnności.



POJEMNOŚĆ BAGAŻNIKA: 328 LITRÓW



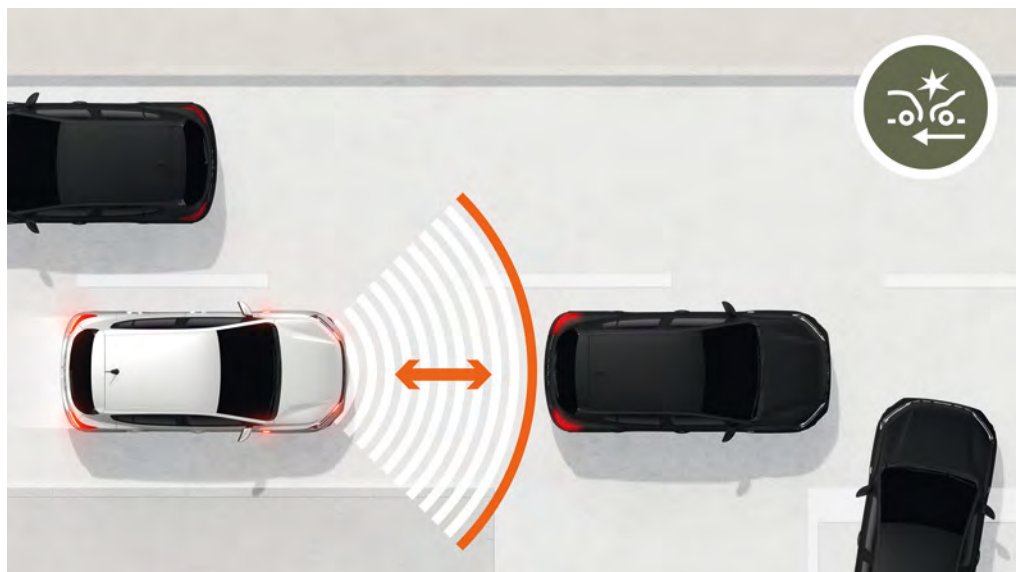
**PO ZŁOŻENIU TYLNEJ KANAPY POJEMNOŚĆ BAGAŻNIKA:
1108 LITRÓW**



**SCHOWEK W ŚRODKOWYM PODŁOKIETNIKU:
1,2 LITRA**

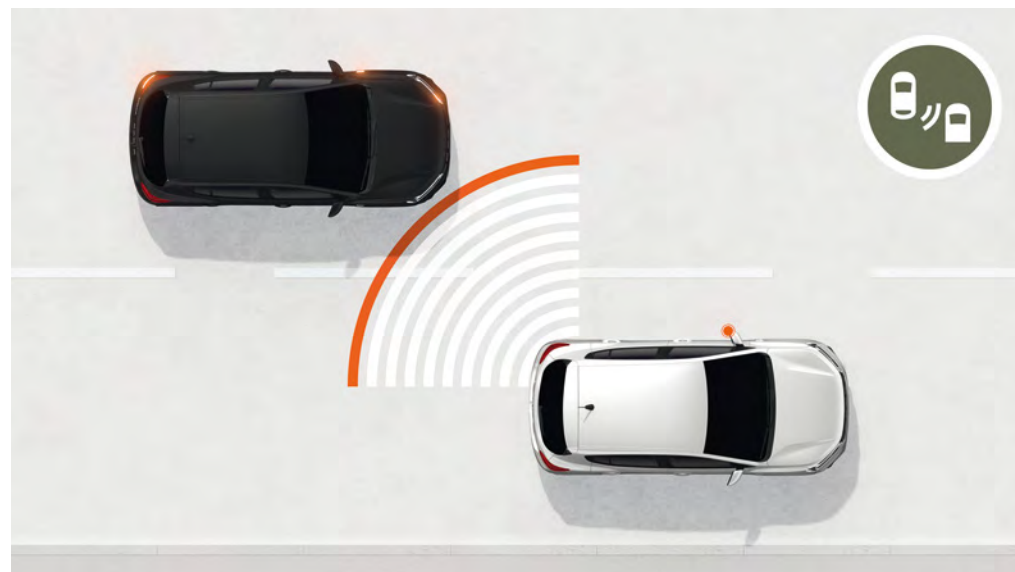
PEŁNE BEZPIECZEŃSTWO W KAŻDEJ SYTUACJI

Dla Dacii nie ma nic ważniejszego od nieustannego podnoszenia bezpieczeństwa samochodów, a przede wszystkim bezpieczeństwa ich użytkowników. Możesz się rozluźnić, prowadząc auto wyposażone w aktywny system wspomagania hamowania, system wspomagania ruszania pod górę, sześć poduszek powietrznych i system kontroli martwego pola. Nowe Dacie Sandero i Sandero Stepway dysponują wszystkim, co niezbędne, by zapewnić w pełni bezstresową jazdę.



AKTYWNY SYSTEM WSPOMAGANIA HAMOWANIA

Czasami samo skupienie uwagi i dobry refleks mogą nie wystarczyć. Możesz polegać na Nowym Sandero, by uniknąć ryzyka lub ograniczyć skutki kolizji. Aktywny system wspomagania hamowania wykrywa każde takie zagrożenie. Jeśli nie zareagujesz lub zareagujesz zbyt słabo, system się zaktywuje i zoptymalizuje siłę hamowania.



SYSTEM KONTROLI MARTWEGO POLA

Trudno jest dostrzec wszystko, co się dzieje wokół auta przy zmianie pasa ruchu. Dzięki przednim, tylnym i bocznym czujnikom Nowe Sandero ostrzega Cię o wszelkim ryzyku kolizji z innym pojazdem poruszającym się z boku lub z tyłu.



WSPOMAGANIE PARKOWANIA PRZODEM I TYŁEM ORAZ KAMERA COFANIA

Teraz bez trudu zaparkujesz w mieście na każdym, nawet najciaśniejszym miejscu postojowym. Już po pierwszym manewrze docenisz zalety tego systemu, który ostrzega wizualnymi i dźwiękowymi sygnałami o każdej, nawet najmniejszej przeszkodzie znajdującej się przed lub za samochodem.



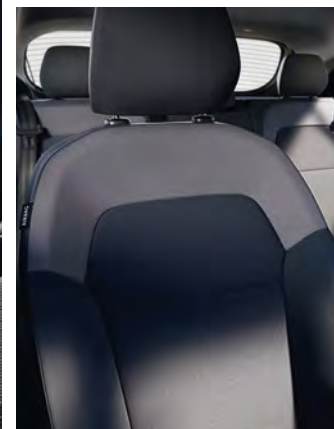
SYSTEM WSPOMAGANIA RUSZANIA POD GÓRĘ

Koniec ze stresem przy ruszaniu pod górę. Funkcja skutecznie zapobiega cofnięciu się samochodu przy zdjęciu nogi z pedału hamulca. Nie musisz już zaciągać hamulca ręcznego, by sobie pomóc. Cały manewr staje się dziecinnie prosty.

DACIA SANDERO

POZIOMY WYPOSAŻENIA

ESSENTIAL



NAJWAŻNIEJSZE ELEMENTY WYPOSAŻENIA ESSENTIAL = ACCESS +

WYGLĄD ZEWNĘTRZNY

- Nowa osłona chłodnicy z nowym logo i białymi ozdobnymi wstawkami
- Reflektory z charakterystycznym układem świateł LED
- Automatycznie włączane światła dzienne LED
- Przedni i tylny zderzak w kolorze nadwozia
- Czarne zewnętrzne klamki drzwi
- Obudowy lusterek bocznych w czarnym kolorze
- Stalowe obręcze kół 15", kołpaki Elma

WYGLĄD WNĘTRZA

- Płaty drzwi w kolorze Czarny Titane
- Czarne wewnętrzne klamki drzwi
- Tylna kanapa ze składanym oparciem dzielonym w układzie 1/3-2/3
- Tapicerka materiałowa

BEZPIECZEŃSTWO CZYNNE I BIERNE

- ABS (układ zapobiegający blokowaniu kół) i wspomaganie nagłego hamowania
- Aktywny system wspomagania hamowania (AEBS) w jeździe pozamiejskiej
- ESC (elektroniczny system kontroli toru jazdy) + HSA (system wspomagania ruszania pod górę)
- Funkcja połączenia alarmowego (e-Call)
- Czołowa poduszka powietrzna kierowcy / czołowa poduszka powietrzna pasażera z możliwością dezaktywacji
- Boczne poduszki powietrzne chroniące klatkę piersiową i kurtyny powietrzne

- Pasy bezpieczeństwa przednie i tylne (na bocznych miejscach) z napinaczami pirotechnicznymi i ogranicznikiem siły napięcia
- System kontroli ciśnienia w oponach
- Zestaw do naprawy opony
- System mocowania fotelików dziecięcych Isofix na tylnych bocznych siedzeniach

PROWADZENIE SAMOCHODU

- Elektryczne wspomaganie układu kierowniczego
- Ogranicznik prędkości z sygnałem ostrzegawczym i regulator prędkości
- Komputer pokładowy: przebieg, średnia prędkość, zasięg, średnie zużycie paliwa
- Stop & Start, tryb Eco

WIDOCZNOŚĆ

- Lusterka boczne z ręczną regulacją od wewnątrz

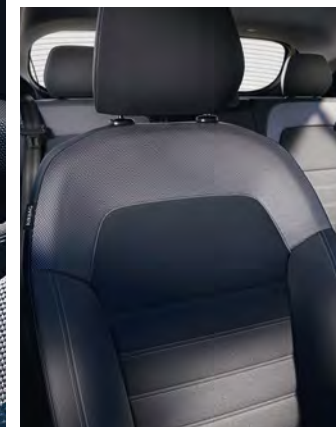
KOMFORT

- Elektrycznie sterowane szyby przednie
- Centralny zamek z pilotem na fale radiowe
- Automatyka blokady drzwi podczas jazdy
- Fotel kierowcy z regulacją wysokości
- Kierownica z regulacją w pionie
- Przednia lampka sufitowa
- 1 gniazdo 12 V z przodu

SYSTEM AUDIO

- Media Control: radio DAB z przyciskami sterowania w kierownicy, wyświetlanie informacji na ekranie komputera pokładowego, stały uchwyt na smartfon na desce rozdzielczej, 4 przednie głośniki, złącze Bluetooth®, aplikacja mobilna Dacia Media Control

EXPRESSION



NAJWAŻNIEJSZE ELEMENTY WYPOSAŻENIA EXPRESSION = ESSENTIAL +

WYGLĄD ZEWNĘTRZNY

- Obudowy lusterek bocznych w kolorze nadwozia
- Klamki w kolorze nadwozia
- Stalowe obręcze kół typu Flexwheel 15", kołpaki Sorane

WYGLĄD WNĘTRZA

- Obramowania nawiewów w kolorze jasnoszarym z białymi suwakami
- Wewnętrzne klamki drzwi w kolorze jasnoszarym
- Tkaninowe obicie deski rozdzielczej i podłokietników w przednich drzwiach
- Specjalna tapicerka Expression
- Kierownica pokryta skórą ekologiczną z regulacją wysokości i głębokości

WIDOCZNOŚĆ

- Reflektory przeciwmgłowe
- Elektrycznie sterowane lusterka boczne

KOMFORT

- Klimatyzacja manualna
- Automatycznie włączane wycieraczki
- Kierownica z regulacją wysokości i głębokości
- Szyby przednie regulowane elektrycznie z przetączykiem impulsowym po stronie kierowcy
- Szyby tylne sterowane elektrycznie
- Wspomaganie parkowania tyłem

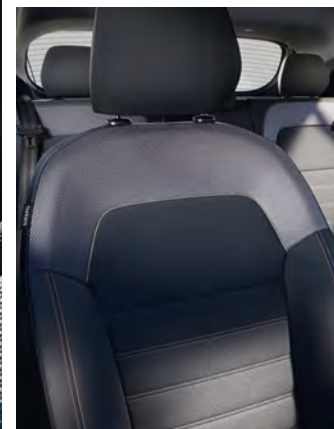
SYSTEM AUDIO

- Media Display: kompatybilność z Android Auto™ i Apple CarPlay™ z replikacją ekranu smartfona przez przewód USB, radio DAB z ekranem dotykowym 8" i 4 głośnikami

DACIA SANDERO STEPWAY

POZIOMY WYPOSAŻENIA

ESSENTIAL STEPWAY



NAJWAŻNIEJSZE ELEMENTY WYPOSAŻENIA

WYGLĄD ZEWNĘTRZNY

- Nowa osłona chłodnicy w czarnym błyszczącym kolorze z nowym logo i białymi ozdobnymi wstawkami
- Reflektory z charakterystycznym układem świateł LED
- Automatycznie włączane światła dzienne LED
- Stalowe obręcze kół typu Flexwheel 16", kołpaki Saria
- Przedni i tylny zderzak w kolorze nadwozia
- Przednia i tylna osłona podwozia w kolorze Szary Mégalithe
- Czarne zewnętrzne klamki drzwi
- Obudowy lusterek bocznych w czarnym kolorze
- Modułowe relingi dachowe (w kolorze Szary Mégalithe)

WYGLĄD WNĘTRZA

- Czarne wewnętrzne klamki drzwi
- Tylna kanapa ze składanym oparciem dzielonym w układzie 1/3-2/3
- Specjalna tapicerka Stepway ze wstawkami i przeszyciami w kolorze szarym

BEZPIECZEŃSTWO CZYNNE I BIERNE

- ABS (układ zapobiegający blokowaniu kół) i wspomaganie nagłego hamowania
- Aktywny system wspomagania hamowania (AEBS) w jeździe pozamiejskiej
- ESC (elektroniczny system kontroli toru jazdy) + HSA (system wspomagania ruszania pod górę)
- Funkcja połączenia alarmowego (e-Call)
- Czołowa poduszka powietrzna kierowcy / czołowa poduszka powietrzna pasażera z możliwością dezaktywacji
- Boczne poduszki powietrzne chroniące klatkę piersiową i kurtyny powietrzne na miejscach przednich i tylnych

- Pasy bezpieczeństwa przednie i tylne (na bocznych miejscach) z napinaczami pirotechnicznymi i ogranicznikiem napięcia
- System kontroli ciśnienia w oponach
- Zestaw do naprawy opony
- System mocowania fotelików dziecięcych Isofix na tylnych bocznych siedzeniach

PROWADZENIE SAMOCHODU

- Elektroniczne wspomaganie układu kierowniczego
- Stop & Start, tryb Eco
- Komputer pokładowy: przebieg, średnia prędkość, zasięg, średnie zużycie paliwa (także w wersji LPG)
- Ogranicznik prędkości z sygnałem ostrzegawczym i regulator prędkości

WIDOCZNOŚĆ

- Lusterka boczne z ręczną regulacją od wewnątrz

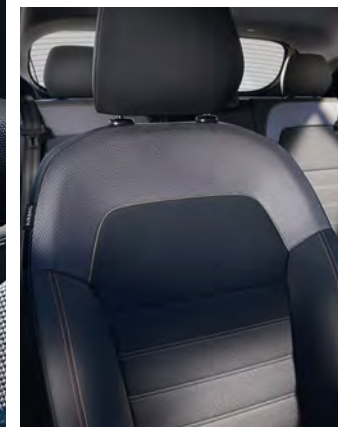
KOMFORT

- Klimatyzacja manualna
- Centralny zamek drzwi zdalnie sterowany
- Automatyka blokady drzwi podczas jazdy
- Fotel kierowcy z regulacją wysokości
- Elektrycznie sterowane szyby przednie
- Kierownica z regulacją w pionie
- Przednia lampka sufitowa
- 1 gniazdo USB z przodu
- 1 gniazdo 12 V z przodu

SYSTEM AUDIO

- Stały uchwyt na smartfon w górnej części deski rozdzielczej
- Media Control: radio DAB z przyciskami sterowania w kierownicy, wyświetlanie informacji na ekranie komputera pokładowego, stały uchwyt na smartfon na desce rozdzielczej, 4 przednie głośniki, łącze Bluetooth®, aplikacja mobilna Dacia Media Control

EXPRESSION STEPWAY



NAJWAŻNIEJSZE ELEMENTY WYPOSAŻENIA EXPRESSION STEPWAY = ESSENTIAL STEPWAY +

WYGLĄD ZEWNĘTRZNY

- Osłona chłodnicy z białym napisem „Stepway”
- Zewnętrzne klamki drzwi w kolorze nadwozia
- Obudowy bocznych lusterek w kolorze nadwozia

WYGLĄD WNETRZA

- Obramowania nawiewów w kolorach jasnoszarym i miedzianym z białymi suwakami
- Wewnętrzne klamki drzwi w kolorze stalowoszarym
- Wewnętrzne elementy ozdobne w kolorze jasnoszarym
- Tkaninowe obicie deski rozdzielczej i podłokietników w przednich drzwiach

WIDOCZNOŚĆ

- Elektrycznie sterowane lusterka boczne

KOMFORT

- Automatycznie włączane wycieraczki
- Kierownica z regulacją wysokości i głębokości
- Szyby przednie regulowane elektrycznie z przelącznikiem impulsowym po stronie kierowcy
- Szyby tylne sterowane elektrycznie
- Wspomaganie parkowania tyłem

SYSTEM AUDIO

- Media Display: kompatybilność z Android Auto™ i Apple CarPlay™ z replikacją ekranu smartfona przez przewód USB, radio DAB z ekranem dotykowym 8" i 4 głośnikami

DACIA SANDERO STEPWAY

POZIOMY WYPOSAŻENIA

EXTREME STEPWAY



NAJWAŻNIEJSZE ELEMENTY WYPOSAŻENIA EXTREME STEPWAY = EXPRESSION STEPWAY +

WYGLĄD ZEWNĘTRZNY

- Specjalny, outdoorowy design nadwozia z ostonami dolnych krawędzi drzwi i bocznymi naklejkami z topograficznym motywem
- Wykończenie w brązowo-miedzianym kolorze: obudowy bocznych lusterek, napis „Stepway” na relingach dachowych, ozdobna listwa świateł przeciwmgłowych
- Aluminiowe 16-calowe obręcze Kót Mahalia w kolorze czarnym z brązowo-miedzianym logo Dacia
- Antena w kształcie płetwy rekina w czarnym błyszczącym kolorze

WYGLĄD WNĘTRZA

- Specjalna łatwa do czyszczenia tapicerka Extreme z tkaniny MicroCloud z brązowo-miedzianymi przeszyciami i wytłoczonym logo Dacia
- Brązowo-miedziane akcenty: listwy ozdobne płatów drzwi
- Obicia deski rozdzielczej i podłokietników w przednich drzwiach z tkaniny MicroCloud
- Gumowe przednie i tylne dywaniki podłogowe z motywami topograficznymi
- Nakładki progów drzwi z motywami topograficznymi

PROWADZENIE

- Funkcja Extended Grip

KOMFORT

- Automatyczna klimatyzacja
- Kamera cofania
- Karta Keyless Entry – bezkluczkowy dostęp do samochodu
- Podłoga bagażnika z możliwością ustawienia na dwóch poziomach



DACIA SANDERO I SANDERO STEPWAY
KOLORY NADWOZIA

KOLORY NADWOZIA



KHAKI LICHEN^{1,4}



BIEL ALPEJSKA¹



CZARNA PERŁA²



NIEBIESKI IRON²



POMARAŃCZOWY ATACAMA^{2,4}
nieдоступny w wersji Extreme



ZIELONY CEDAR^{2,4}
dostępny wyłącznie w wersji Extreme



SZARY URBAN^{1,3}



CZERWONY FUSION^{2,3}



SZARY MOONSTONE²

KOŁPAKI I OBRĘCZE KÓŁ



KOŁPAKI 15" ELMA



KOŁPAKI 15" SORANE



KOŁPAKI 16" SARIA



ALUMINIOWE
OBRĘCZE KÓŁ 16"
AMARIS



ALUMINIOWE
OBRĘCZE KÓŁ 16"
MAHALIA⁴



ALUMINIOWE
OBRĘCZE KÓŁ 16"
MAHALIA BLACK

¹ Lakier niemetalizowany.

² Lakier metalizowany.

³ Dostępny wyłącznie w Sandero.

⁴ Dostępny wyłącznie w Sandero Stepway.

WYPOSAŻENIE I OPCJE

	SANDERO ESSENTIAL	SANDERO EXPRESSION	SANDERO STEPWAY ESSENTIAL	SANDERO STEPWAY EXPRESSION	SANDERO STEPWAY EXTREME
WYGLĄD ZEWNĘTRZNY					
Reflektory z charakterystycznym układem świateł LED	•	•	•	•	•
Automatycznie włączane światła dzienne LED	•	•	•	•	•
Ostona chłodnicy	Biała	Biała	Biała	Biała	Biała
Ostona chłodnicy z napisem „Stepway”	-	-	Biała	Biała	Biała
Logotyp DACIA na tylnej klapie	Biały	Biały	Biały	Biały	Miedziano-brązowy
Przedni i tylny zderzak	W kolorze nadwozia	W kolorze nadwozia	W kolorze nadwozia	W kolorze nadwozia	W kolorze nadwozia
Przednia i tylna ostona podwozia w kolorze Szary Mégalithe	-	-	•	•	•
Boczne oklejenie ochronne / naklejka typu Snorkel	-	-	-	•/-	•/•
Zewnętrzne klamki drzwi	Czarne	W kolorze nadwozia	Czarne	W kolorze nadwozia	W kolorze nadwozia
Lusterka boczne	Czarne	W kolorze nadwozia	Czarne	W kolorze nadwozia	W kolorze miedziano-brązowym
Modułowe relingi dachowe w kolorze Szary Mégalithe	-	-	•	•	•
Antena typu „płetwa rekina” w kolorze czarnym błyszczącym	-	-	-	-	•
Felgi stalowe 15" / felgi stalowe 15" typu Flexwheel	•/-	-/•	-	-	-
Felgi stalowe 16" typu Flexwheel	-	-	•	•	-
Felgi aluminiowe 16"	-	○	-	○	•
Lakier metalizowany lub niemetalizowany specjalny	○	○	○	○	○
WYGLĄD WNĘTRZA					
Kratki nawiewów	Ciemnoszare z białymi suwakami	Jasnoszare z białymi suwakami	Ciemnoszare z białymi suwakami	Pomarańczowe z białymi suwakami	Miedziano-brązowe z białymi suwakami
Wewnętrzne klamki drzwi	Czarne	Stalowszare	Czarne	Stalowszare	Stalowszare
Tkaninowe obicie deski rozdzielczej i podłokietników w przednich drzwiach / miedziano-brązowe wstawki ozdobne w podłokietnikach przednich drzwi	- / -	• / -	- / -	• / -	MicroCloud / •
Tyłna kanapa ze składanym oparciem dzielona w układzie 1/3-2/3	•	•	•	•	•
Kierownica obszyta skórą ekologiczną	-	•	-	•	•
Dywaniki gumowe i nakładki progowe z przodu	-	-	-	-	•
BEZPIECZEŃSTWO CZYNNE I BIERNE					
ABS (układ zapobiegający blokowaniu kół) i EBA (wspomaganie nagłego hamowania)	•	•	•	•	•
AEBS (aktywny system wspomagania hamowania w jeździe pozamiejsczej)	•	•	•	•	•
ESP (elektroniczny system kontroli toru jazdy) i HSA (system wspomagania ruszania pod górę)	•	•	•	•	•
Funkcja połączenia alarmowego (e-Call)	•	•	•	•	•
Czołowa poduszka powietrzna kierowcy / czołowa poduszka powietrzna pasażera z możliwością dezaktywacji	•/•	•/•	•/•	•/•	•/•
Boczne poduszki powietrzne i poduszki kurtynowe	•	•	•	•	•
Wspomaganie parkowania tyłem	-	•	-	•	•
Wspomaganie parkowania przodem	-	P	-	P	P
Kamera cofania	-	P	-	P	•
System kontroli martwego pola	-	P	-	P	P
Automatyczny hamulec postojowy i środkowa konsola z podłokietnikiem i schowkiem	-	P	-	P	P
System mocowania fotelików dziecięcych Isofix na tylnych bocznych siedzeniach	•	•	•	•	•
System kontroli ciśnienia w oponach	•	•	•	•	•
Zestaw do naprawy opony	•	•	•	•	•
Koło zapasowe + podnośnik (nie dotyczy wersji z LPG)	○	○	○	○	○

	SANDERO ESSENTIAL	SANDERO EXPRESSION	SANDERO STEPWAY ESSENTIAL	SANDERO STEPWAY EXPRESSION	SANDERO STEPWAY EXTREME
PROWADZENIE SAMOCHODU					
Elektryczne wspomaganie układu kierowniczego	•	•	•	•	•
Stop & Start	•	•	•	•	•
Komputer pokładowy: przebieg, średnia prędkość, zasięg, średnie zużycie paliwa	•	•	•	•	•
Ogranicznik prędkości z sygnałem ostrzegawczym / regulator prędkości	•/•	•/•	•/•	•/•	•/•
Funkcja Extended Grip	-	-	-	-	•
WIDOCZNOŚĆ					
Światła przeciwmgłowe	-	•	-	•	•
Lusterka boczne z ręczną regulacją od wewnątrz	•	-	•	-	-
Elektrycznie sterowane i podgrzewane lusterka boczne	-	•	-	•	•
Dach otwierany elektrycznie	-	-	-	-	○
KOMFORT					
Klimatyzacja manualna	○	•	•	•	-
Automatyczna klimatyzacja	-	○	-	P	•
Automatycznie włączane wycieraczki i światła mijania	-	•	-	•	•
Centralny zamek drzwi zdalnie sterowany	•	•	•	•	•
Automatyczna blokada drzwi podczas jazdy	•	•	•	•	•
Karta Keyless Entry	-	P	-	P	•
Elektrycznie regulowane szyby przednie	•	•	•	•	•
Sekwencyjna regulacja szyby po stronie kierowcy (z funkcją zapobiegania przytrzaśnięciu palców)	-	•	-	•	•
Elektrycznie regulowane szyby tylne	-	•	-	•	•
Kierownica z regulacją wysokości / głębokości	•/-	•/•	•/-	•/•	•/•
Fotel kierowcy z regulacją wysokości	•	•	•	•	•
Podgrzewane przednie fotele	-	○	-	P	○
1 gniazdo USB z przodu	•	•	•	•	•
1 gniazdo 12 V z przodu	•	•	•	•	•
Podłoga bagażnika z możliwością ustawienia w dwóch płaszczyznach (góra i dół)	-	-	-	-	•
SYSTEM AUDIO					
System Media Control: radio cyfrowe ze sterowaniem przy kierownicy, wyświetlacz zintegrowany z komputerem pokładowym, uchwyt do smartfona zintegrowany z deską rozdzielczą, 2 głośniki z przodu, połączenie Bluetooth® + aplikacja na smartfon Dacia Media Control	•	-	•	-	-
System multimedialny Media Display: wyświetlacz dotykowy 8", radio DAB+ ze sterowaniem przy kierownicy, funkcja replikacji ekranu smartfona za pomocą kabla, 4 głośniki, USB, Bluetooth®	-	•	-	•	•
System multimedialny Media Nav: wyświetlacz dotykowy 8", radio DAB+ ze sterowaniem przy kierownicy, funkcja nawigacji z mapą Europy Wschodniej + 6 bezpłatnych aktualizacji w ciągu 3 lat, 6 głośników (w tym 2 wysokotonowe), bezprzewodowa replikacja ekranu smartfona, USB, Bluetooth®	-	○	-	○	○
PAKIETY					
Pakiet THERMO: klimatyzacja automatyczna, fotele przednie podgrzewane	-	-	-	○	-
Pakiet PARKING PLUS: system wspomagania parkowania przodem, kamera cofania, system kontroli martwego pola	-	○	-	○	-
Pakiet KOMFORT PLUS: karta Keyless Entry, automatyczny hamulec postojowy i środkowa konsola z podłokietnikiem i schowkiem	-	○	-	○	-
Pakiet KOMFORT PREMIUM: system kontroli martwego pola, system wspomagania parkowania przodem, automatyczny hamulec postojowy i środkowa konsola z podłokietnikiem i schowkiem	-	-	-	-	○

- niedostępne, • dostępne w standardzie, ○ dostępne w opcji, P element pakietu. Android Auto™ jest zastrzeżonym znakiem towarowym Google Inc. Apple CarPlay™ jest zastrzeżonym znakiem towarowym Apple Inc.

SILNIKI

	TCe 90	ECO-G 100
SILNIKI SANDERO		
Rodzaj paliwa	Benzyna	Benzyna + LPG
Maksymalna moc w kW CEE (KM DIN) przy (obr./min)	67 (90) przy 4600	LPG: 74 (100) przy 4600 Benzyna: 67 (90) przy 4800
Maksymalny moment obrotowy Nm CEE (m/kg) przy (obr./min)	160 przy 2100	LPG: 170 przy 2000 Benzyna: 160 przy 2100
Typ skrzyni biegów		Manualna 5-biegowa
Rodzaj silnika		Turbo
Rodzaj wtrysku		Pośredni wielopunktowy
Pojemność skokowa (cm ³)		999
Liczba cylindrów / zaworów		3/12
Norma emisji spalin		Euro 6 DFull

ZAWIESZENIE I UKŁAD KIEROWNICZY

Rozmiary obręczy kół	185/65 R15 88H - 195/55 R16 87H	
Średnica zawracania pomiędzy krawężnikami (m)	10,53	
Przednie zawieszenie	Typu McPherson	
Tylne zawieszenie	Belka skrętna	

PERFORMANCE

Prędkość maksymalna (km/h)	175	177
0-100 km/h (s)	12,2	12,2

ZUŻYCIE PALIWA I EMISJA¹

Cykl mieszany (l/100 km) ²	5,3	LPG: 6,7 Benzyna: 5,4
Emisja CO ₂ (g/km) ²	119-120	LPG: 108-109 Benzyna: 122-123
Pojemność zbiornika paliwa (l)	50	LPG: 40 Benzyna: 50

MASY I POJEMNOŚCI

	Essential	Essential / Expression
Minimalna masa własna	1052	1106 / 1128
Maksymalna masa własna	1096	1134 / 1160
Dopuszczalna masa całkowita zespołu pojazdów	2638	2678 / 2702
Maksymalna dopuszczalna masa całkowita pojazdu	1538	1576 / 1602
Maksymalna masa całkowita przyczepy z hamulcami	1100	1100 / 1100

¹ Oficjalne zużycie paliwa i emisja spalin, zgodnie z obowiązującymi przepisami. ² WLTP (Worldwide Harmonized Light Vehicle Test Procedures): w porównaniu z protokołem NEDC nowy protokół umożliwia uzyskanie wyników bardziej zbliżonych do uzyskiwanych w warunkach normalnej codziennej eksploatacji. Zużycie paliwa i poziom emisji CO₂ zostały zatwierdzone zgodnie z jednolitą, standardową metodą badawczą. Metoda jest identyczna dla wszystkich producentów, co umożliwia porównanie różnych modeli.

	TCe 90	TCe 90 CVT	ECO-G 100	TCe 110
SILNIKI SANDERO STEPWAY				
Rodzaj paliwa	Benzyna	Benzyna	Benzyna + LPG	Benzyna
Maksymalna moc w kW CEE (KM DIN) przy (obr./min)	67 (90) przy 4600	67 (90) przy 4500	LPG: 74 (100) przy 4600 Benzyna: 67 (90) przy 4800	81 (110) przy 5000
Maksymalny moment obrotowy Nm CEE (m/kg) przy (obr./min)	160 przy 2100	142 przy 1750	LPG: 170 przy 2000 Benzyna: 160 przy 2100	200 przy 2900
Typ skrzyni biegów	Manualna 6-biegowa	Automatyczna bezstopniowa	Manualna 6-biegowa	Manualna 6-biegowa
Rodzaj silnika	Turbo	Turbo	Turbo	Turbo
Rodzaj wtrysku	Pośredni wielopunktowy	Pośredni wielopunktowy	Pośredni wielopunktowy	Bezpośredni
Pojemność skokowa (cm ³)	999			
Liczba cylindrów / zaworów	3/12			
Norma emisji spalin	Euro 6 DFull			

ZAWIESZENIE I UKŁAD KIEROWNICZY

Rozmiary obręczy kół	205/60 R16 92H			
Średnica zawracania pomiędzy krawężnikami (m)	10,39			
Przednie zawieszenie	Typu McPherson			
Tyłne zawieszenie	Belka skrętna			

PERFORMANCE

Prędkość maksymalna (km/h)	172	163	LPG: 177 Benzyna: 173	180
0-100 km/h (s)	12	14,2	11,9	10

ZUŻYCIE PALIWA I EMISJA¹

Cykl mieszany (l/100 km) ²	5,2-5,4	5,8-6,2	LPG: 7,0-7,4 Benzyna: 5,4-5,8	5,5-5,6
Emisja CO ₂ (g/km) ²	119-128	131-140	LPG: 108-115 Benzyna: 122-130	125-126
Pojemność zbiornika paliwa (l)	50	50	LPG: 40 Benzyna: 50	50

MASY I POJEMNOŚCI

	Essential / Expression	Expression i Extreme	Essential / Expression i Extreme	Extreme
Minimalna masa własna	1077 / 1096	1122	1134 / 1154	1106
Maksymalna masa własna	1119 / 1136	1159	1160 / 1176	1145
Dopuszczalna masa całkowita zespołu pojazdów	2661 / 2678	2701	2702 / 2718	2687
Maksymalna dopuszczalna masa całkowita pojazdu	1561 / 1578	1601	1602 / 1618	1587
Maksymalna masa całkowita przyczepy z hamulcami	1100 / 1100	1100	1100 / 1100	1100

¹ Oficjalne zużycie paliwa i emisja spalin, zgodnie z obowiązującymi przepisami. ² WLTP (Worldwide Harmonized Light Vehicle Test Procedures): w porównaniu z protokołem NEDC nowy protokół umożliwia uzyskanie wyników bardziej zbliżonych do uzyskiwanych w warunkach normalnej codziennej eksploatacji. Zużycie paliwa i poziom emisji CO₂ zostały zatwierdzone zgodnie z jednolitą, standardową metodą badawczą. Metoda jest identyczna dla wszystkich producentów, co umożliwiła porównanie różnych modeli.

DACIA SANDERO I SANDERO STEPWAY

AKCESORIA

1. BAGAŻNIK ROWEROWY EKSPERT 80 I ALUMINIOWE POPRZECZKI DACHOWE

Łatwe i szybkie w montażu poprzeczki dachowe, które w połączeniu z bagażnikiem rowerowym zapewniają bezproblemowy, bezpieczny przewóz rowerów.

2. TEKSTYLNE DYWANIKI PODŁOGOWE PREMIUM I PODŚWIETLANE PROGI PRZEDNICH DRZWI

Skorzystaj z wysokiej jakości tekstylnych dywaników podłogowych premium Sandero, skutecznie chroniących podłogę kabiny przed zabrudzeniami. Podświetlane nakładki progów drzwi (sprzedawane parami) dodadzą elegancji Twojemu autu przy wsiadaniu.

3. PODŁOKIETNIK PRZY FOTELU KIEROWCY

Wybierz ten odchylany i regulowany w pionie podłokietnik, aby zapewnić sobie optimum komfortu podczas prowadzenia.

4. ANTENA W Kształcie PŁETWY REKINA

Dodaj autu nowoczesności dzięki antenie w kształcie płetwy rekina, która idealnie dopasowuje się do linii nadwozia.

5. HAK HOLOWNICZY Z KOŃCÓWKĄ DEMONTOWANĄ BEZ UŻYCIA NARZĘDZI

Pozwala zachować estetyczny wygląd samochodu dzięki możliwości zdjęcia końcówki haka w ciągu kilku sekund bez użycia narzędzi. Zalecany do częstego stosowania.

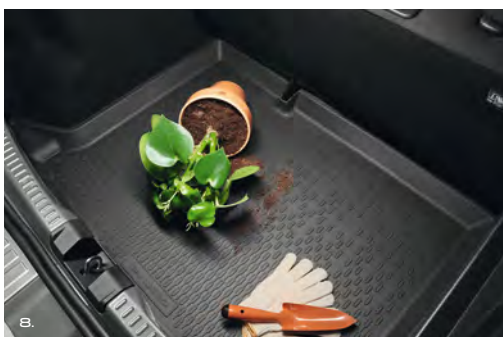
6. INDUKCYJNA ŁADOWARKA DO SMARTFONÓW NA ŚRODKOWEJ KONSOLI

Umożliwia bezproblemowe doładowywanie smartfona w samochodzie w trakcie jazdy poprzez zwykłe położenie go na macie ładującej. Stuprocentowo proste i komfortowe rozwiązanie!





7.



8.



10.



9.



11.



12.

7. NAKŁADKA NA PRÓG BAGAŻNIKA ZE STALI NIERDZEWNEJ

Wyposaż i zabezpiecz tylny zderzak przed uszkodzeniami za pomocą tego praktycznego, estetycznego i zaprojektowanego na miarę akcesorium. Wykonana z wyprofilowanej stali nierdzewnej nakładka stanowi elegancki akcent stylistyczny dodający solidności wyglądowi tyłu Twojego auta.

8. MATA OCHRONNA NA PODŁOGĘ BAGAŻNIKA

Idealnie dostosowana do kształtu bagażnika, półsztywna mata z wysokimi brzegami skutecznie chroni fabryczną wykładzinę przed zabrudzeniami. Daje się z łatwością wkładać, wyjmować i czyścić.

9. SKŁADANA MATA DO BAGAŻNIKA EASYFLEX

Umożliwia pokrycie całej powierzchni przestrzeni bagażowej przy przewozie dużych przedmiotów. Antypoślizgowa i nieprzemakalna, daje się z łatwością składać i rozkładać. Idealnie dopasowuje się do położenia tylnych siedzeń, nawet gdy są złożone.

10. GUMOWE DYWANIKI Z WYSOKIMI BRZEGAMI

Chroń podłogę w kabinie dzięki zaprojektowanym specjalnie do Twojego auta dywanikom z wysokimi brzegami. Są szczelne, łatwe w utrzymaniu i dają się szybko zamocować za pomocą zatrzasków zabezpieczających.

11. OSŁONA DOLNEJ CZĘŚCI DRZWI

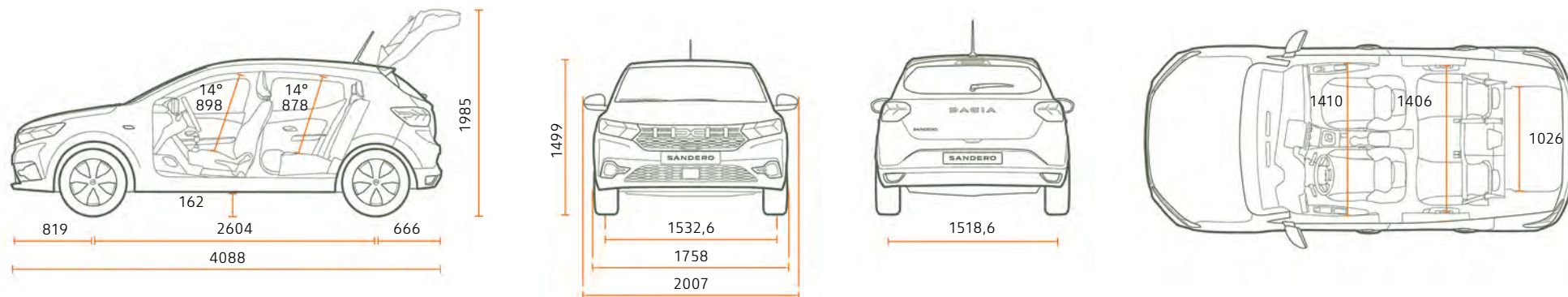
Podkreśl solidność i styl swojego samochodu, a jednocześnie zabezpiecz dolną część drzwi.

12. PRZEDNIE I TYLNE CHLAPACZE

Skutecznie ochroń dolną część nadwozia przed rozpryskami wody, błota i uderzeniami żwiru.

WYMIARY

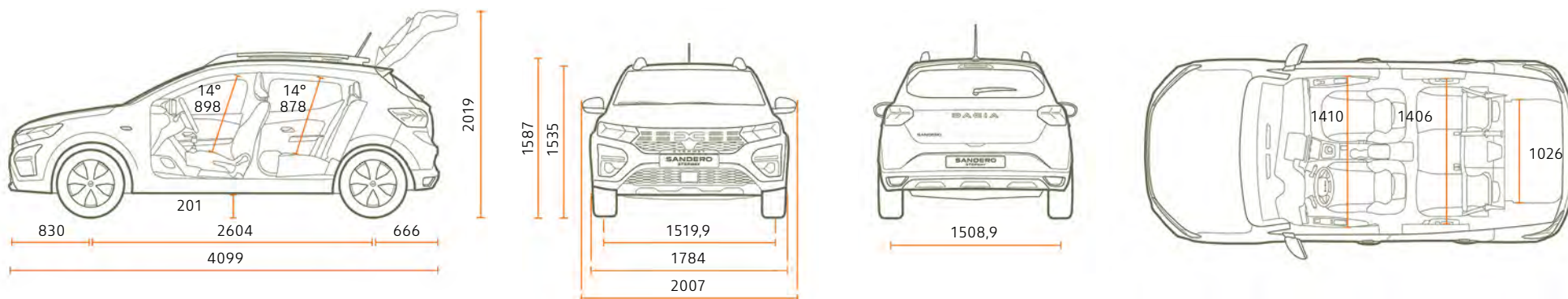
SANDERO



POJEMNOŚĆ BAGAŻNIKA (dm³ zgodnie z normą VDA)

Minimalna pojemność bagażnika (ISO 3 832)	328
Maksymalna pojemność bagażnika (ISO 3 832)	1108
Pojemność schowka pod podłogą (ISO 3 832)	78

SANDERO STEPWAY



POJEMNOŚĆ BAGAŻNIKA (dm³ zgodnie z normą VDA)

Minimalna pojemność bagażnika (ISO 3832)	328
Maksymalna pojemność bagażnika (ISO 3832)	1108
Pojemność schowka pod podłogą (ISO 3832)	78

JEDŹ, PODRÓŻUJ, KORZYSTAJ - TO WŁAŚNIE JEST DACIA!

Oferujemy atrakcyjne, wysokiej jakości samochody w możliwie najlepszej cenie. Modele o wyrazistym stylu, ale bez ostentacji, wyposażone w najbardziej niezawodne, sprawdzone technologie. W ciągu zaledwie 15 lat zmieniliśmy układ sił i dokonaliśmy przewrotu na rynku motoryzacyjnym. Niemożliwe? Nie do końca. W czym tkwi nasza tajemnica? Naszą siłą jest połączenie prostoty, przejrzystości i dobrej ceny. Z Dacią wszystko jest jasne i oczywiste – od wyboru modelu poprzez cenę aż po serwisowanie. Jeśli jeździsz Dacią, znaczy, że dokonałeś trafnego wyboru. To postawienie na wysoką jakość, niezawodność i oryginalny design, wysoki komfort i – co szczególnie istotne – uczciwą cenę. To możliwość zafundowania sobie nowego samochodu, który w pełni odpowiada naszym potrzebom i pragnieniom. Jeżdżąc Dacią, nie musisz wkładać wszystkich pieniędzy w zakup samochodu. Możesz kupić auto i mieć jednocześnie pieniądze na wakacyjny wyjazd czy sprawienie wymarzonej gitary córce lub po prostu je odłożyć.



DACIA SANDERO I SANDERO STEPWAY - WSZYSTKO, CO NAJWAŻNIEJSZE





Zostały podjęte wszelkie środki, aby zawarte w niniejszej publikacji informacje były dokładne i aktualne w dniu oddania do druku. Publikacja została przygotowana w oparciu o serie próbne lub prototypy. W ramach polityki stałego ulepszania swoich produktów Dacia zastrzega sobie prawo do wprowadzania w każdej chwili zmian w odniesieniu do specyfikacji opisanych lub przedstawionych pojazdów. O zmianach tych Autoryzowani Partnerzy Dacii będą powiadamiani w możliwie najkrótszym terminie. Mogą występować pewne różnice między wersjami wprowadzonymi na rynek w poszczególnych krajach, tzn. niektóre elementy wyposażenia nie będą dostępne (w wyposażeniu seryjnym, w opcji lub w akcesoriach). Niektóre elementy wyposażenia opcjonalnego mogą się wykluczać lub być ze sobą powiązane. Nie zawsze zamieszczone zdjęcia należy łączyć z opisem wersji oferowanych na rynku polskim. W celu uzyskania najbardziej aktualnych informacji prosimy o skontaktowanie się z najbliższym Autoryzowanym Partnerem Dacii. Ze względu na ograniczenia techniczne druku kolory widoczne na fotografiach lub ilustracjach mogą się nieco różnić od rzeczywistych kolorów lakieru lub materiałów wykończeniowych wnętrza pojazdu. Wszelkie prawa zastrzeżone. Powielanie w jakiegokolwiek postaci oraz jakiegokolwiek techniką części lub całości niniejszej publikacji bez uprzedniego pisemnego zezwolenia Dacii jest zabronione. Niniejsza broszura nie stanowi oferty sprzedaży w rozumieniu przepisów Kodeksu cywilnego.

Dacia zaleca 

PUBLICIS - ZDJĘCIA: MCMURPHY, © RENAULT MARKETING 3D-COMMERCE - 3.06.2023