

DACIA

DACIA SANDERO



1

POZNAJ SWOJĄ DACIĘ SANDERO

DOWIEDZ SIĘ WIĘCEJ



2

TWOJE SANDERO NA CO DZIEŃ

DOWIEDZ SIĘ WIĘCEJ



3

WYPOSAŻENIE I SPECYFIKACJA TECHNICZNA

DOWIEDZ SIĘ WIĘCEJ



4

PRAWDZIWA DACIA: PO PROSTU W PUNKT

DOWIEDZ SIĘ WIĘCEJ



KWINTESENCJA TEGO, CO NIEZBĘDNE



WYJĄTKOWY TOWARZYSZ CODZIENNYCH SPRAW

Dacia Sandero jeszcze lepiej odpowiada Twojemu stylowi życia i Twoim pragnieniom. Jej sylwetka to połączenie wytrzymałości i dynamizmu w smukłą i wyrazistą formę. Stylowa, praktyczna, nowoczesna – oferuje niezbędne wyposażenie i poziom komfortu, dzięki którym każda podróż zmienia się w chwilę przyjemności.



POTĘGA NAJWAŻNIEJSZYCH ELEMENTÓW

Styl nowej Dacii Sandero zachwyca dynamicznymi liniami, które podkreślają muskularną sylwetkę samochodu. Efekt końcowy jest oszałamiający. Układ przednich i tylnych świateł w kształcie litery Y to nowy wyrazisty znak rozpoznawczy marki, który idealnie wpisuje się w jej nowoczesną tożsamość. Światła mijania wykonane w technologii LED oświetlają drogę w nocy jak nigdy dotąd.



Czarna osłona chłodnicy z białymi wstawkami dodaje auto wyjątkowego charakteru. Tak ceniona przez Ciebie linia Sandero kryje się również w szczegółach, takich jak obudowy bocznych lusterek w kolorze nadwozia czy aluminiowe obręcze kół.

* 16-calowe aluminiowe obręcze kół Randia jako opcja w wersji Expression.



Światła mijania w technologii LED



Układ tylnych świateł w kształcie litery Y



WSZYSTKO, CO NAJWAŻNIEJSZE, ZAWSZE POD RĘKĄ

Już od chwili wsiadania do samochodu, dzięki automatycznemu odblokowywaniu drzwi bez wyciągania kluczyka, poczujesz komfort atrakcyjnego i nowoczesnego wnętrza. Panoramiczna deska rozdzielcza to przykład optymalnego połączenia elegancji z funkcjonalnością. Zaprojektowana z myślą o kierowcy deska rozdzielcza zapewnia łatwy dostęp do wszystkich funkcji: intuicyjną obsługę układu klimatyzacji, wbudowany ekran o przekątnej 8 cali z nawigacją i funkcją wyświetlania aplikacji ze smartfona dzięki łączności Wi-Fi i USB, przednie i tylne czujniki parkowania, a także kolumnę kierownicy regulowaną w dwóch płaszczyznach.



Klimatyzacja automatyczna



Zestaw wskaźników z cyfrowym wyświetlaczem

[KLIKNIJ I SKONFIGURUJ](#)

[POWRÓT DO SPISU TREŚCI](#)

PRZESTRONNOŚĆ I WSZECHSTRONNOŚĆ

Dzięki wnętrzu należącemu do największych w tym segmencie, przestronnym schowkom i pojemnemu bagażnikowi Dacia Sandero dostosowuje się do Twojego codziennego życia. A do tego zawsze możesz korzystać z najnowszych funkcji, które zapewniają spokój umysłu podczas jazdy.

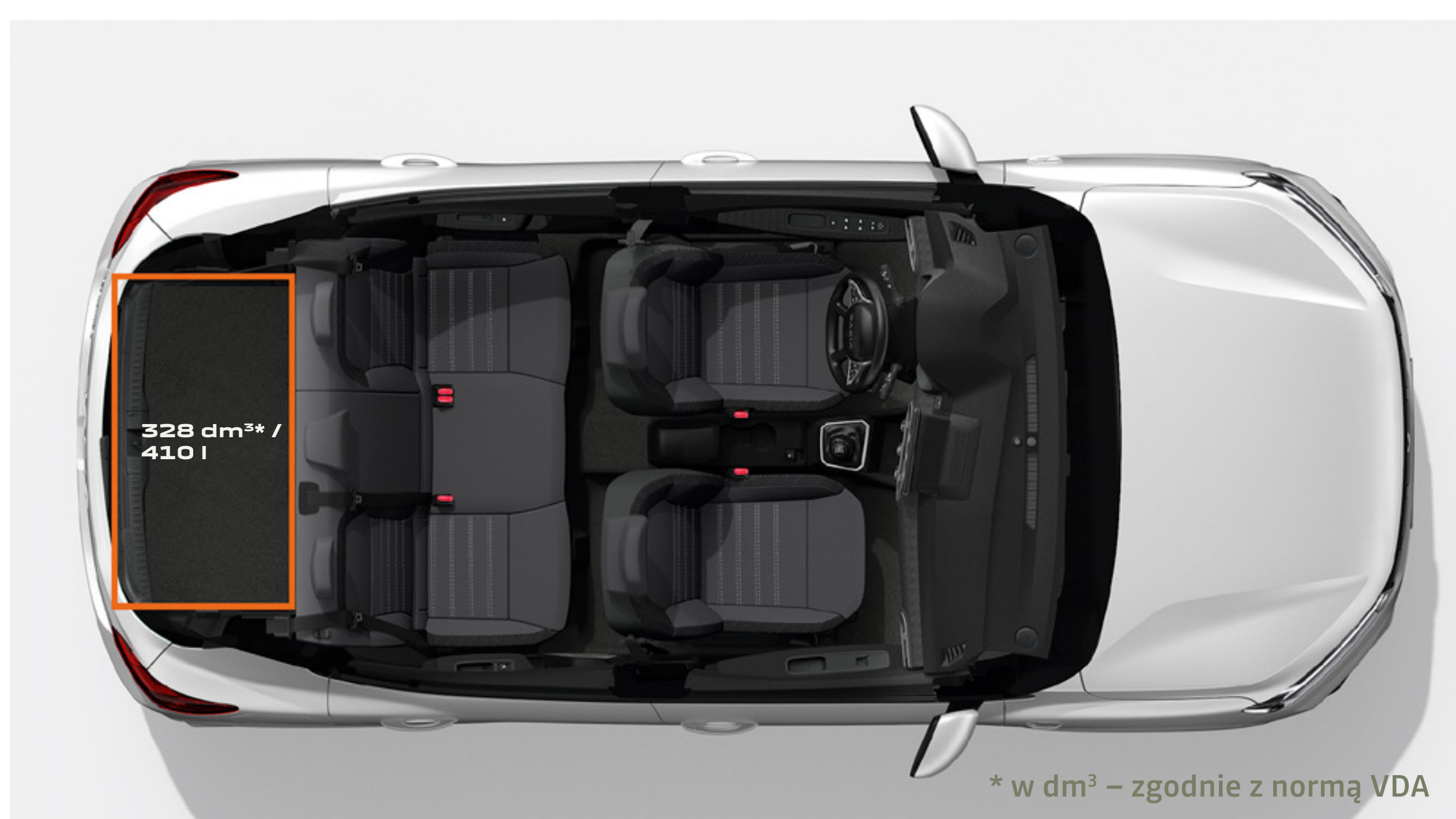


PRZEJMIJ KONTROLĘ NAD PRZESTRZENIĄ

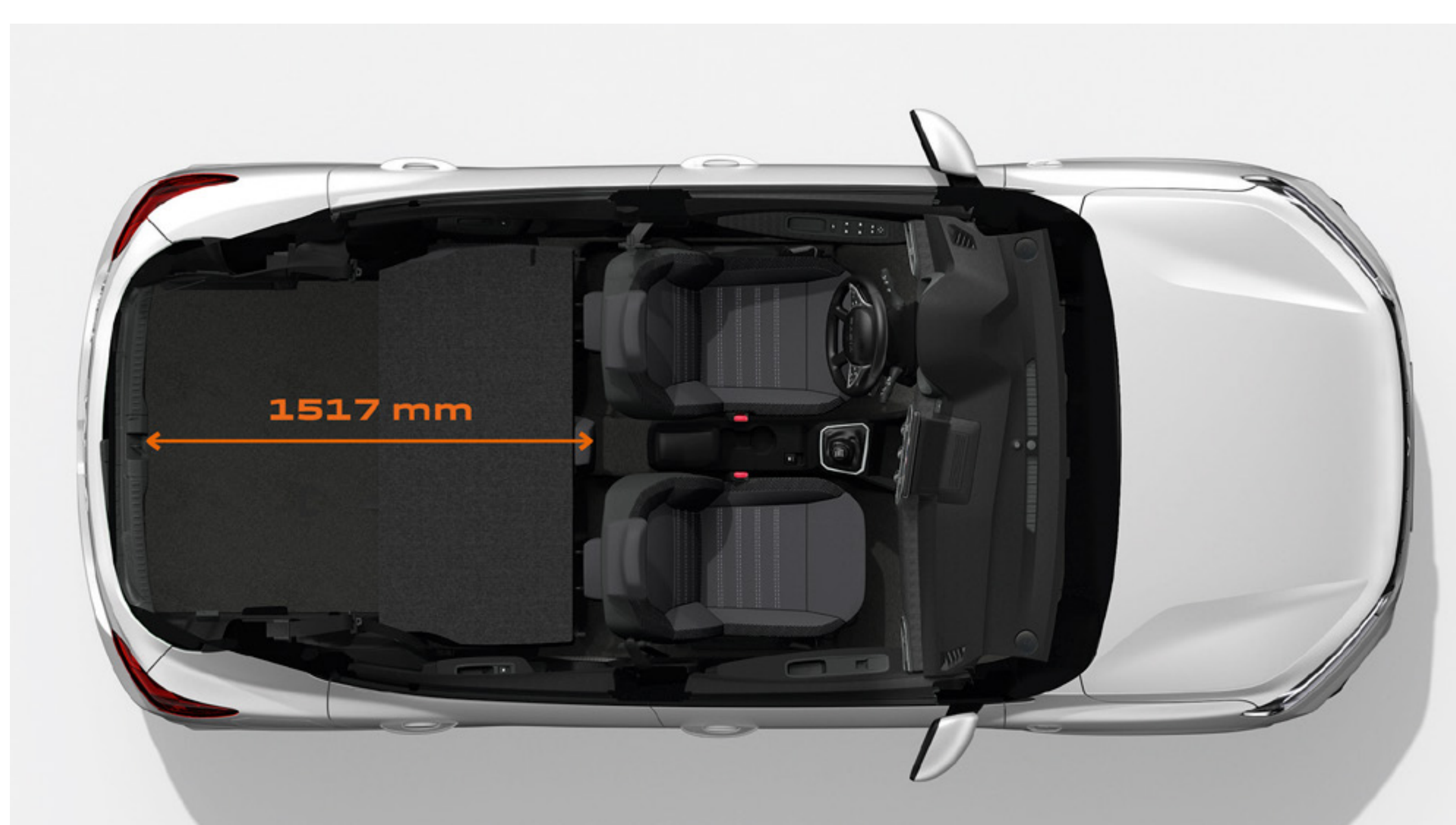
Dacia Sandero potrafi idealnie dostosować się do Twojego stylu życia. Jest do tego stworzona dzięki dużemu bagażnikowi i tylnej kanapie, którą możesz złożyć, aby uzyskać tyle wolnej przestrzeni, ile jest Ci potrzebne. Jest też wyposażona w liczne schowki: uchwyty na kubki, kieszenie w drzwiach, zamykany schowek w desce rozdzielczej czy środkową konsolę z wnęką na drobne przedmioty, które idealnie zaspokoją potrzebę zorganizowania sobie codziennego życia.



Zwiększona szerokość na wysokości barków kierowcy i duża ilość miejsca dla pasażerów na tylnych siedzeniach zapewniają optymalny poziom komfortu. W Sandero każdy jest mile widziany.



Pojemność bagażnika: 410 litrów



Pojemność bagażnika ze złożoną kanapą: 1108 litrów



WYBIERZ ODPOWIEDNI DLA SIEBIE SYSTEM MULTIMEDIALNY

Dacia Sandero jest dostępna z trzema kompleksowymi systemami multimedialnymi do wyboru. Nowy, pomysłowy system Media Control, sterowany ze smartfona, jest zintegrowany z deską rozdzielczą. Umożliwia obsługę radia, odtwarzacza muzyki, połączeń Bluetooth®, gniazd USB i telefonu.

System Media Display oferuje dodatkowo rozpoznawanie mowy i 8-calowy ekran dotykowy. Media Nav ma też wbudowaną nawigację. Media Display i Media Nav są kompatybilne ze standardami Android Auto™ i Apple CarPlay™ umożliwiającymi replikację ekranu smartfona. Apple CarPlay™ działa przewodowo w przypadku Media Display oraz przez Wi-Fi w Media Nav. Wyjątkowe wrażenia akustyczne zapewnia aż sześć głośników systemu Media Nav rozmieszczonych w całej kabinie.

Android Auto™ jest marką Google Inc.
Apple CarPlay™ jest marką Apple Inc.



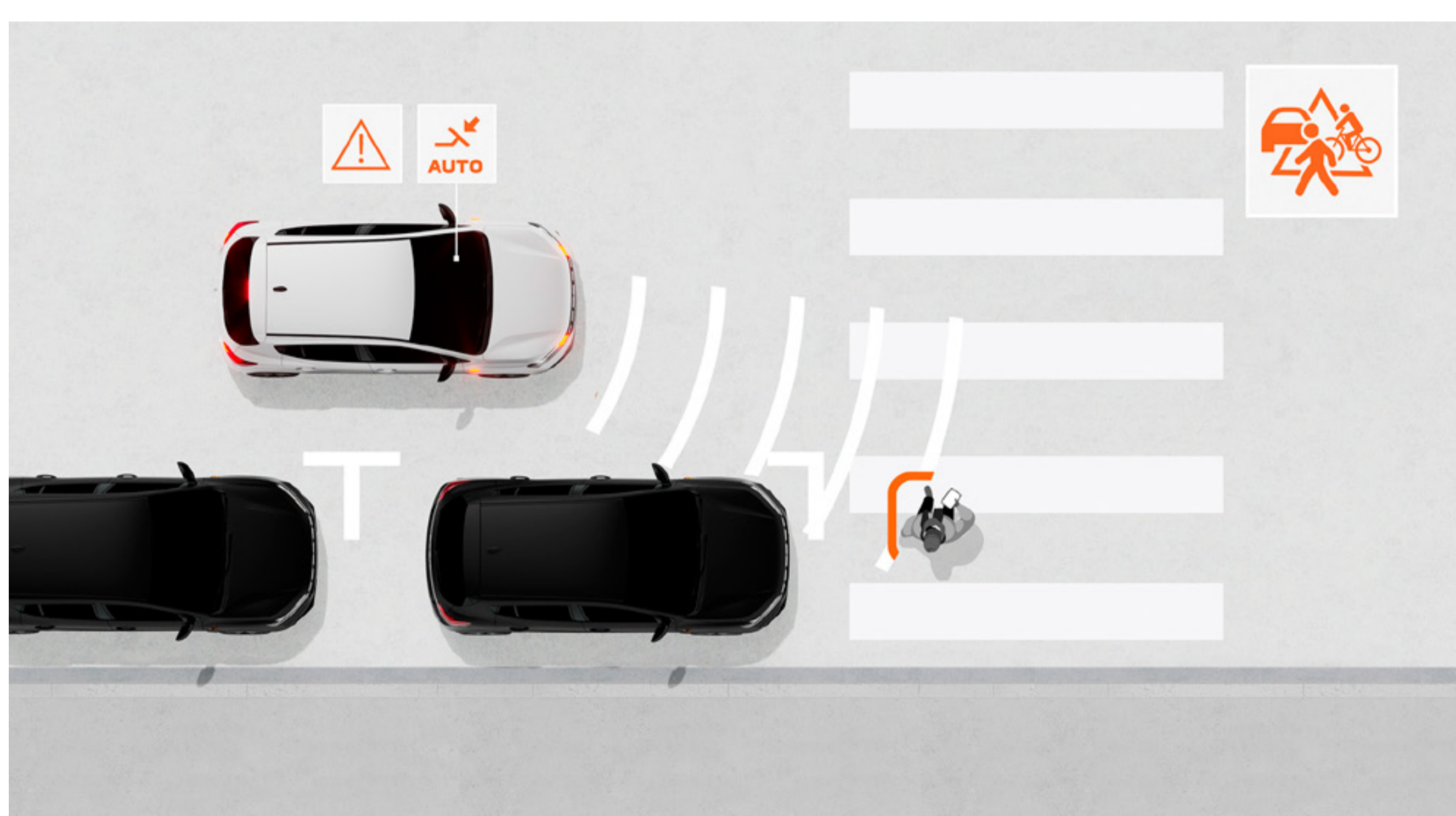
Nowy system Media Control



Wyświetlacz multimedialny

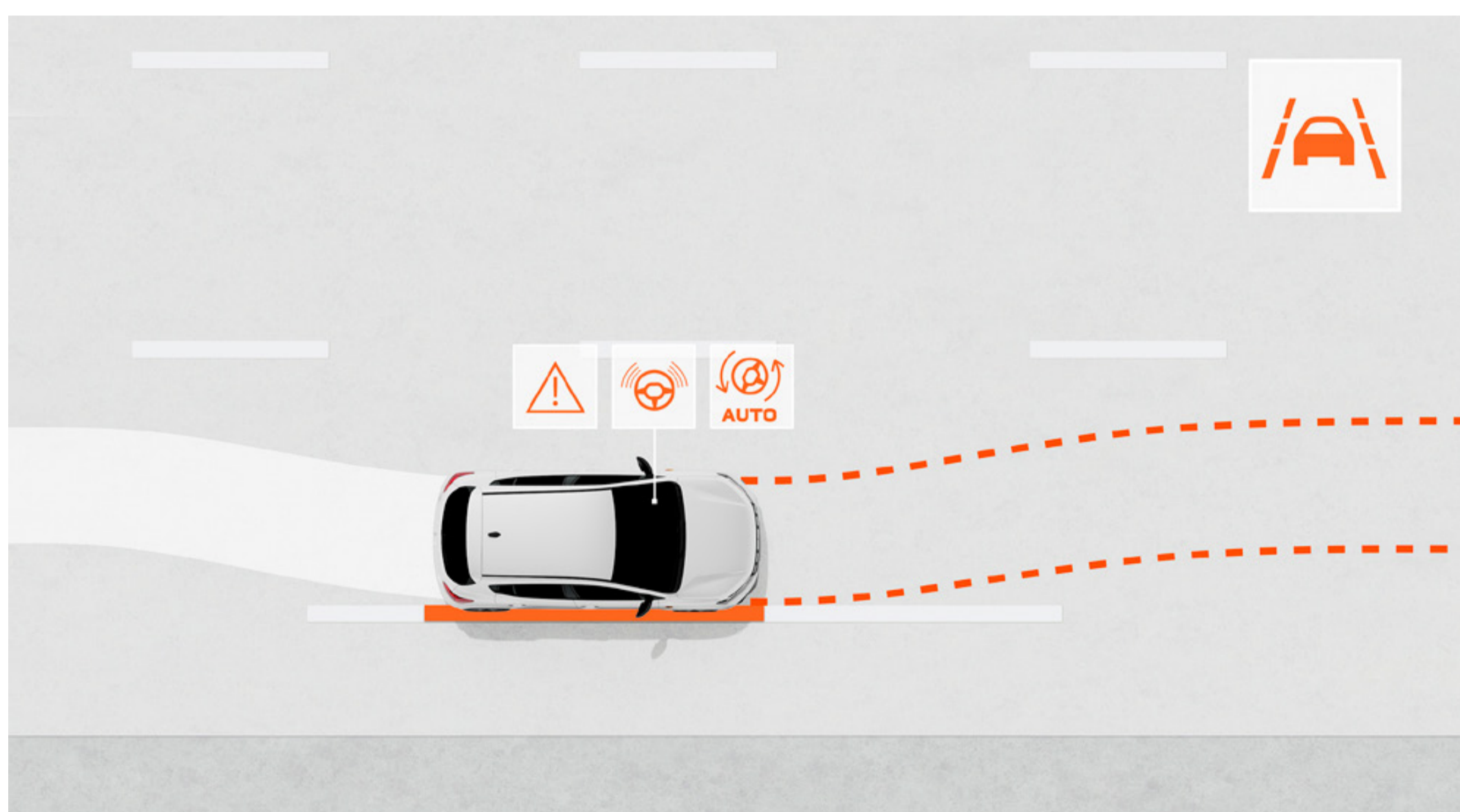
BEZPIECZEŃSTWO ZAWSZE I WSZĘDZIE

Dla Dacii bezpieczeństwo było od zawsze absolutnym priorytetem. Dacia Sandero, zbudowana na najnowszej platformie zaprojektowanej do naszych samochodów, ma wzmocnioną konstrukcję nadwozia i jest wyposażona w systemy wspomagania nowej generacji. Niektóre z nich można wyłączyć przyciskiem My Safety przy każdym uruchomieniu silnika, a także gdy samochód jest już uruchomiony. Jazda Dacią uspokaja.



AKTYWNY SYSTEM WSPOMAGANIA NAGŁEGO HAMOWANIA Z FUNKCJĄ WYKRYWANIA PIESZYCH I ROWERZYSTÓW

System zapobiega ryzyku kolizji z innymi pojazdami, pieszymi i rowerzystami przemieszczającymi się z przeciwka lub na skrzyżowaniu. Ostrzega kierowcę i może nawet automatycznie zahamować pojazd w razie potrzeby.



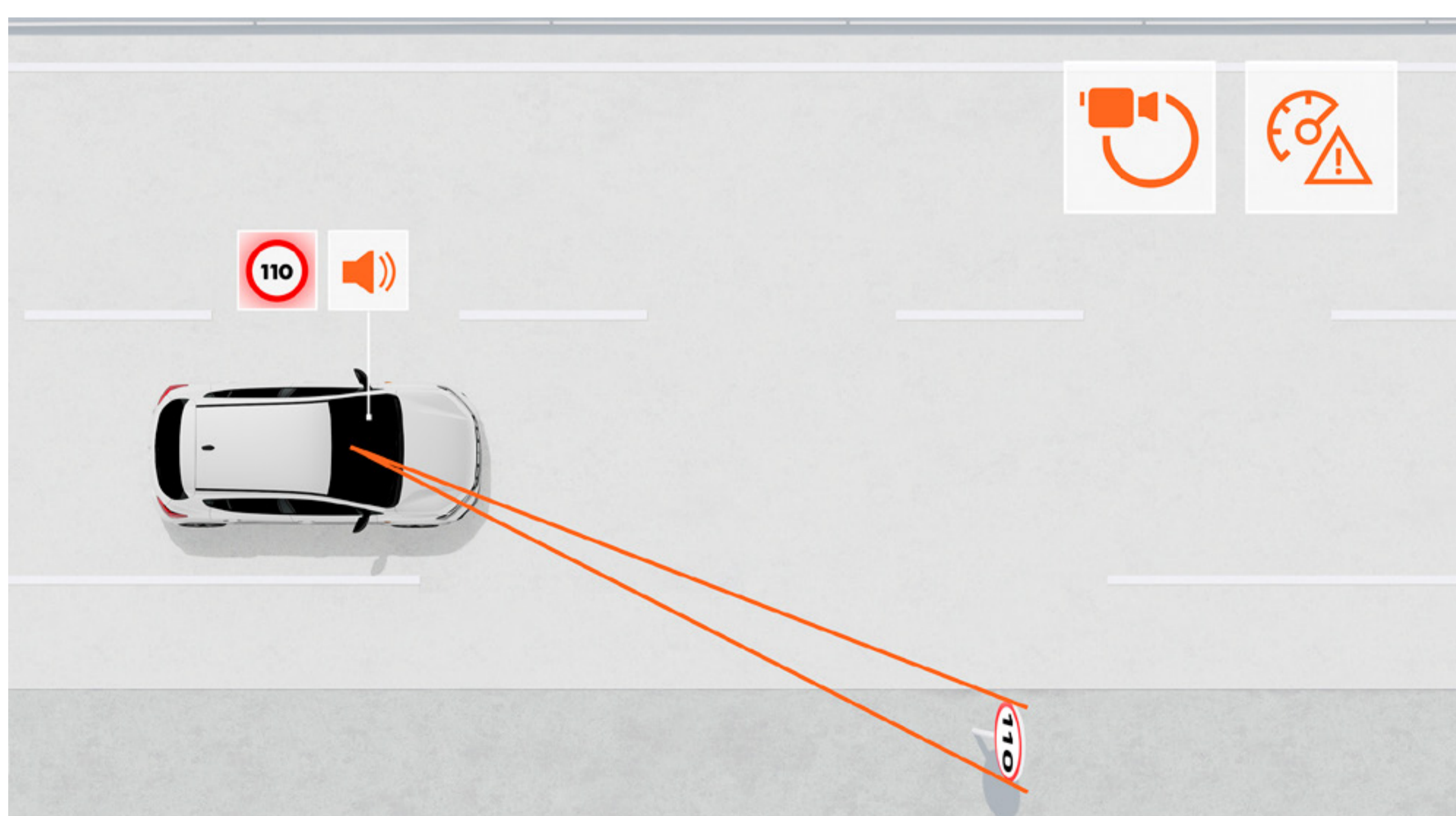
SYSTEM UTRZYMANIA PASA RUCHU

System monitoruje tor jazdy (w obrębie pasa ruchu) i może go w razie potrzeby automatycznie korygować.



SYSTEM KONTROLI ZMĘCZENIA KIEROWCY

System ostrzega kierowcę w przypadku wykrycia zmęczenia na podstawie analizy kilku parametrów, w tym ruchów kierownicy, i sugeruje mu zrobienie przerwy.



ROZPOZNAWANIE ZNAKÓW DROGOWYCH Z FUNKCJĄ OSTRZEGANIA O NADMIERNEJ PRĘDKOŚCI

System dostarcza rzetelnych informacji o maksymalnej prędkości dopuszczalnej w danym miejscu i ostrzega kierowcę sygnałami wizualnymi i akustycznymi o przekroczeniu ograniczenia (sygnalizację tę można wyłączyć).

[KLIKNIJ I SKONFIGURUJ](#)

[POWRÓT DO SPISU TREŚCI](#)

POZNAJ WYPOSAŻENIE



KOLORY



BIEL ALPEJSKA⁽¹⁾



CZARNA PERŁA⁽²⁾



SZARY SCHISTE^{(2)*}



NIEBIESKI IRON^{(2)*}



SZARY URBAN⁽¹⁾



ZIELONY CEDAR^{(2)*}

⁽¹⁾ Lakier niemetalizowany.

⁽²⁾ Lakier metalizowany.

* Niedostępny w wersji ESSENTIAL.

Zdjęcia poglądowe.

POBIERZ DACIA AR

KOŁA



KOŁPAKI 15" ELMA



OBRĘCZE KÓŁ 16" ATARA TYPU FLEXWHEEL



ALUMINIOWE OBRĘCZE KÓŁ 16" RANDIA

[POBIERZ DACIA AR](#)

WNĘTRZE

ESSENTIAL



NAJWAŻNIEJSZE ELEMENTY WYPOSAŻENIA

WYGLĄD ZEWNĘTRZNY

- Czarna osłona chłodnicy z logo Dacii i wstawkami w kolorze białym
- Reflektory z charakterystycznym układem świateł LED
- Automatycznie włączane światła do jazdy dziennej
- Przedni i tylny zderzak w kolorze nadwozia
- Zewnętrzne klamki drzwi w kolorze czarnym
- Obudowy lusterek bocznych w kolorze czarnym
- Kołpaki 15" Elma

WYGLĄD WNĘTRZA

- Oprawy nawiewów w kolorze szarym Fog z białymi suwakami
- Podłokietniki w drzwiach w kolorze czarnym Titanium
- Wewnętrzne klamki drzwi w kolorze czarnym
- Tylna kanapa ze składanym oparciem dzielonym w układzie 1/3 i 2/3
- Specjalna tapicerka Essential

BEZPIECZEŃSTWO CZYNNE I BIERNE

- Przycisk My Safety do zarządzania systemami wspomagającymi prowadzenie
- System zapobiegający blokowaniu kół przy hamowaniu (ABS) + asystent hamowania awaryjnego (EBA)
- Aktywny system wspomagania nagłego hamowania (AEBS) z funkcją wykrywania pieszych i rowerzystów
- System kontroli toru jazdy (ESC) z asystentem ruszania pod górę (HSA)
- Połączenie alarmowe (eCall)
- Rejestrator zdarzeń/danych (wypadku)
- Przygotowanie do montażu blokady alkoholowej
- System rozpoznawania znaków drogowych z ostrzeganiem o nadmiernej prędkości
- System kontroli pasa ruchu (LDW)
- System utrzymania pasa ruchu (LKA)

- System kontroli zmęczenia kierowcy
- Kod QR „Rescue Code” z przodu / z tyłu
- Czołowa poduszka powietrzna kierowcy / czołowa poduszka powietrzna pasażera z możliwością dezaktywacji
- Boczne i kurtynowe poduszki powietrzne
- Tylne czujniki parkowania
- System kontroli ciśnienia w oponach
- Zestaw do naprawy opon
- System mocowania fotelików dziecięcych Isofix na tylnych bocznych siedzeniach

WIDOCZNOŚĆ

- Lusterka boczne z ręczną regulacją od wewnątrz

KOMFORT

- Elektrycznie sterowany centralny zamek z pilotem
- Automatyczna blokada drzwi w trakcie jazdy
- Elektrycznie sterowane przednie i tylne szyby
- Kolumna kierownicy z regulacją wysokości
- Lampka sufitowa z przodu
- Gniazdo 12 V z przodu

WYPOSAŻENIE MULTIMEDIALNE I AUDIO

- Nowy system Media Control: radio DAB ze sterowaniem przy kierownicy, 1 gniazdo USB-C, 2 głośniki, system Bluetooth® do połączenia z telefonem i sterowaniem przy kierownicy, stały uchwyt na smartfon w desce rozdzielczej, nowa aplikacja Dacia Media Control na smartfony

OPCJE

- Koło zapasowe + podnośnik (z wyjątkiem wersji LPG)

EXPRESSION



GŁÓWNE ELEMENTY WYPOSAŻENIA EXPRESSION = ESSENTIAL +

WYGLĄD ZEWNĘTRZNY

- Lusterka boczne w kolorze nadwozia
- Zewnętrzne klamki drzwi w kolorze nadwozia
- Obręcze kół 16" Atara typu Flexwheel

WYGLĄD WNĘTRZA

- Wewnętrzne klamki drzwi w kolorze stalowoszarym
- Tapicerowane elementy deski rozdzielczej i podłokietniki przednich drzwi
- Specjalna tapicerka Expression
- Kierownica wykończona skórą ekologiczną Soft Feel z regulacją w dwóch płaszczyznach

BEZPIECZEŃSTWO CZYNNE I BIERNE

- Kamera cofania*
- Przednie czujniki parkowania
- System monitorowania martwego pola*

WIDOCZNOŚĆ

- Przednie światła przeciwmgłowe
- Elektrycznie regulowane lusterka boczne

KOMFORT

- Klimatyzacja manualna
- Szyby przednie regulowane elektrycznie z włącznikiem impulsowym po stronie kierowcy (i funkcją zapobiegania przytrzaśnięciu palców)
- Podgrzewane przednie fotele*

WYPOSAŻENIE MULTIMEDIALNE I AUDIO

- Media Display: system multimedialny z 8-calowym ekranem dotykowym, cyfrowym radiem DAB, replikacją ekranu smartfona przez kabel USB, Bluetooth®, sterowaniem przy kierownicy, 4 głośnikami, 1 gniazdem USB-C i 1 gniazdem USB-A

OPCJE

- Klimatyzacja automatyczna
- Aluminiowe obręcze kół 16" Randia
- Media Nav: system multimedialny z 8-calowym ekranem dotykowym, nawigacją z Map Care (mapa Europy Wschodniej), cyfrowym radiem DAB, replikacją ekranu smartfona przez kabel USB lub bezprzewodowo przez Wi-Fi, Bluetooth®, sterowaniem przy kierownicy, 6 głośnikami (4 + 2 wysokotonowe), 1 gniazdem USB-C i 1 gniazdem USB-A

* Dostępne w pakiecie.

[KLIKNIJ I SKONFIGURUJ](#)

[POWRÓT DO SPISU TREŚCI](#)

AKCESORIA



KUFER DACHOWY DACIA

Zwiększ ładowność swojego samochodu i podróżuj bez kompromisów! Praktyczny, wytrzymały i atrakcyjny, a do tego wyposażony w bezpieczny zamek.



Zdjęcie poglądowe

BAGAŻNIK ROWEROWY MOCOWANY NA HAKU HOLOWNICZYM

Możliwość szybkiego zamocowania na haku holowniczym bez jakiejkolwiek regulacji: najbardziej praktyczny sposób przewozu nawet trzech rowerów. Składany i odchylany, zapewnia stały dostęp do bagażnika, nawet z przymocowanymi rowerami.



DYWANIKI TEKSTYLNE I NAKŁADKI PROGOWE DRZWI PRZEDNICH COMFORT

Chroń podłogę kabiny pasażerskiej dzięki specjalnym dywanikom tekstylnym. Nakładki progowe z logo modelu Sandero, które są łatwe w instalacji i utrzymaniu, skutecznie zabezpieczają progi drzwiowe.



ŁADOWARKA INDUKCYJNA DO SMARTFONÓW W KONSOLI ŚRODKOWEJ

Idealna do ładowania telefonu komórkowego w samochodzie podczas jazdy – po prostu połóż telefon na podstawce ładującej. Maksimum wygody i prostoty!



MODUŁOWE ZABEZPIECZENIE BAGAŻNIKA EASYFLEX

Zakryj całą przestrzeń ładunkową podczas przewozu wielkogabarytowych przedmiotów. Antypoślizgowe i nieprzemakalne – łatwo się składa i rozkłada. Idealnie dopasowuje się do położenia tylnych siedzeń, nawet po ich złożeniu.



PODŁOKIETNIK PRZEDNI

Przesuwany, składany podłokietnik z regulacją wysokości zapewnia kierowcy optymalny komfort.



KAMERA COFANIA

Wykonywanie manewrów może być łatwe i przyjemne! Po włączeniu wstecznego biegu na ekranie nawigacji wyświetlony zostanie obraz obszaru bezpośrednio za pojazdem.



MATA DO BAGAŻNIKA

Idealnie dopasowuje się do kształtu bagażnika, a dzięki podwyższonym krawężnikom skutecznie chroni jego oryginalną wykładzinę. Za sprawą półsztywnego materiału, z którego została wykonana, można ją łatwo wyjąć i wyczyścić.

[POBIERZ KATALOG AKCESORIÓW](#)

SILNIKI

	TCe 90	ECO-G 100
SILNIKI SANDERO		
Rodzaj paliwa	Benzyna bezołowiowa (E10)	Benzyna bezołowiowa (E10) / LPG
Maks. moc w kW przy prędkości obrotowej silnika (obr./min)	67 przy 4600–5000	Tryb LPG: 74 przy 4600–5000 Tryb benzynowy: 67 przy 4800–5000
Maks. moment obrotowy w Nm przy prędkości obrotowej silnika (obr./min)	160 przy 2100–3750	Tryb LPG: 170 przy 2000–3500 Tryb benzynowy: 160 przy 2100–3750
Typ skrzyni biegów	Manualna 5-biegowa	Manualna 5-biegowa
Rodzaj wtrysku paliwa	Silnik turbodoładowany z wtryskiem pośrednim	Silnik turbodoładowany z wtryskiem pośrednim
Pojemność skokowa (cm ³)		999
Liczba cylindrów / zaworów		3/12
Norma emisji spalin		Euro 6 DFull

ZAWIESZENIE I UKŁAD KIEROWNICZY

Wymiary opon	185/65 R15 88H – 195/55 R16 87H
Układ kierowniczy – średnica zawracania między krawężnikami (m)	10,53
Przednie zawieszenie	Typu McPherson z dolnym wahaczem, sprężynami śrubowymi, teleskopowymi amortyzatorami hydraulicznymi i stabilizatorem
Tylne zawieszenie	Belka skrętna ze sprężynami śrubowymi, teleskopowymi amortyzatorami hydraulicznymi i stabilizatorem

OSIĄGI

		LPG	Benzyna
Prędkość maksymalna (km/h)	175	177	174
0-100 km/h (s)	12,2	12,2	
Elastyczność w zakresie średnich prędkości: 80–120 km/h (s)	na 4. biegu na 5. biegu	12 19,1	12 20,2

ZUŻYCIE PALIWA I EMISJA⁽¹⁾

Protokół badania	WLTP ⁽²⁾		
Pojemność zbiornika paliwa (l)	50	Benzyna: 50 LPG: 40	
		LPG	Benzyna
Emisje CO ₂ (g/km) w najlepszym przypadku – w najgorszym przypadku	119/120	108/109	122/122
Zużycie paliwa w cyklu mieszanym (l/100 km) w najlepszym przypadku / w najgorszym przypadku	5,3/5,3	6,7/6,7	5,4/5,4

MASY I POJEMNOŚCI

	ESSENTIAL / EXPRESSION	
Minimalna masa własna	1048/1072	1128
Maksymalna masa własna	1093/1110	1151
Maksymalna dopuszczalna masa całkowita	1535/1565	1605
Dopuszczalna masa całkowita zespołu pojazdów	2635/2665	2705
Maksymalna masa całkowita przyczepy hamowanej	1100/1100	1100

⁽¹⁾ Oficjalne zużycie paliwa i emisja spalin, zgodnie z obowiązującymi przepisami. ⁽²⁾ WLTP (Worldwide Harmonized Light Vehicle Test Procedures): w porównaniu z protokołem NEDC nowy protokół umożliwia uzyskanie wyników bardziej zbliżonych do tych uzyskiwanych w warunkach normalnej codziennej eksploatacji. Zużycie paliwa i poziom emisji CO₂ są homologowane zgodnie ze standardową metodą pomiaru, określoną w obowiązujących przepisach. Metoda jest identyczna dla wszystkich producentów, co umożliwia porównanie różnych modeli.

[KLIKNIJ I SKONFIGURUJ](#)

[POWRÓT DO SPISU TREŚCI](#)

WYPOSAŻENIE I OPCJE

	ESSENTIAL	EXPRESSION
WYGLĄD ZEWNĘTRZNY		
Reflektory z charakterystycznym układem świateł LED	•	•
Automatycznie włączane światła do jazdy dziennej	•	•
Osłona chłodnicy	Biała	Biała
Logotyp Dacia na tylnej klapie	Biały	Biały
Przedni/tylny zderzak	W kolorze nadwozia	W kolorze nadwozia
Zewnętrzne klamki drzwi	Czarne	W kolorze nadwozia
Lusterka boczne	Czarne	W kolorze nadwozia
Stalowe obręcze kół 15" Elma	•	-
Obręcze kół 16" Atara typu Flexwheel	-	•
Aluminiowe obręcze kół 16" Randia	-	o
WYGLĄD WNĘTRZA		
Kratki nawiewów	Czarne z białymi suwakami	Białe z białymi suwakami
Obramowania nawiewów	Szary Fog	Szary Fog
Wewnętrzne klamki drzwi	Czarne	Stalowszare
Tapicerowane elementy deski rozdzielczej i podłokietników w przednich drzwiach / wstawki ozdobne w podłokietnikach przednich drzwi	-/-	•/•
Tylna kanapa ze składanym oparciem dzielonym w układzie 1/3 i 2/3	•	•
Kierownica wykończona skórą ekologiczną Soft Feel	-	•
Specjalna tapicerka Essential	•	-
Specjalna tapicerki Expression	-	•
BEZPIECZEŃSTWO CZYNNE I BIERNE		
Przycisk My Safety do zarządzania systemami wspomagającymi prowadzenie	•	•
System zapobiegający blokowaniu kół przy hamowaniu (ABS) + asystent hamowania awaryjnego (EBA)	•	•
Aktywny system wspomagania nagłego hamowania (AEBS) z funkcją wykrywania pieszych i rowerzystów	•	•
System kontroli toru jazdy (ESC) z asystentem ruszania pod górę (HSA)	•	•
Połączenie alarmowe (E-call)	•	•
Rejestrator zdarzeń/danych (wypadku)	•	•
Przygotowanie do montażu blokady alkoholowej	•	•
Rozpoznawanie znaków drogowych z funkcją ostrzeżenia o nadmiernej prędkości	•	•
System kontroli pasa ruchu	•	•
System utrzymania pasa ruchu	•	•
System kontroli zmęczenia kierowcy	•	•
Kod QR „Rescue Code®” z przodu / z tyłu	•/•	•/•
Czołowa poduszka powietrzna kierowcy / czołowa poduszka powietrzna pasażera z możliwością dezaktywacji	•/•	•/•
Boczne i kurtynowe poduszki powietrzne	•	•
Tylne czujniki parkowania	•	•
Kamera cofania	-	▣
Przednie czujniki parkowania	-	▣
System monitorowania martwego pola	-	▣
System kontroli ciśnienia w oponach	•	•
Koło zapasowe + podnośnik (z wyjątkiem wersji LPG)	o	o
Zestaw do naprawy opon	•	•
System mocowania fotelików dziecięcych Isofix na tylnych bocznych siedzeniach	•	•

- : niedostępne. • : dostępne w standardzie; o : dostępne w opcji. ▣ : dostępne w pakiecie.

WYPOSAŻENIE I OPCJE (CD.)

PROWADZENIE SAMOCHODU I SYSTEMY KONTROLNE

Czujniki deszczu i zmierniczu	•	•
Wspomaganie układu kierowniczego	•	•
System Stop & Start	•	•
Komputer pokładowy: przebieg, średnia prędkość, zasięg, średnie zużycie paliwa (w tym LPG)	•	•
Regulator i ogranicznik prędkości	•	•

WIDOCZNOŚĆ

Przednie światła przeciwmgłowe	-	•
Lusterka boczne z ręczną regulacją od wewnątrz	•	-
Elektrycznie regulowane lusterka boczne	-	•

KOMFORT

Klimatyzacja manualna	-	•
Klimatyzacja automatyczna	-	o
Elektrycznie sterowany centralny zamek z pilotem	•	•
Automatyczna blokada drzwi w trakcie jazdy	•	•
Elektrycznie regulowane szyby przednie	•	•
Szyby przednie regulowane elektrycznie z włącznikiem impulsowym po stronie kierowcy (i funkcją zapobiegania przytrzaśnięciu palców)	-	•
Elektrycznie regulowane szyby tylne	-	•
Kolumna kierownicy regulowana w pionie / w poziomie	•/-	•/•
Lampka sufitowa z przodu	•	•
Gniazdo 12 V z przodu	•	•
Podgrzewane przednie fotele	-	o

WYPOSAŻENIE MULTIMEDIALNE I AUDIO

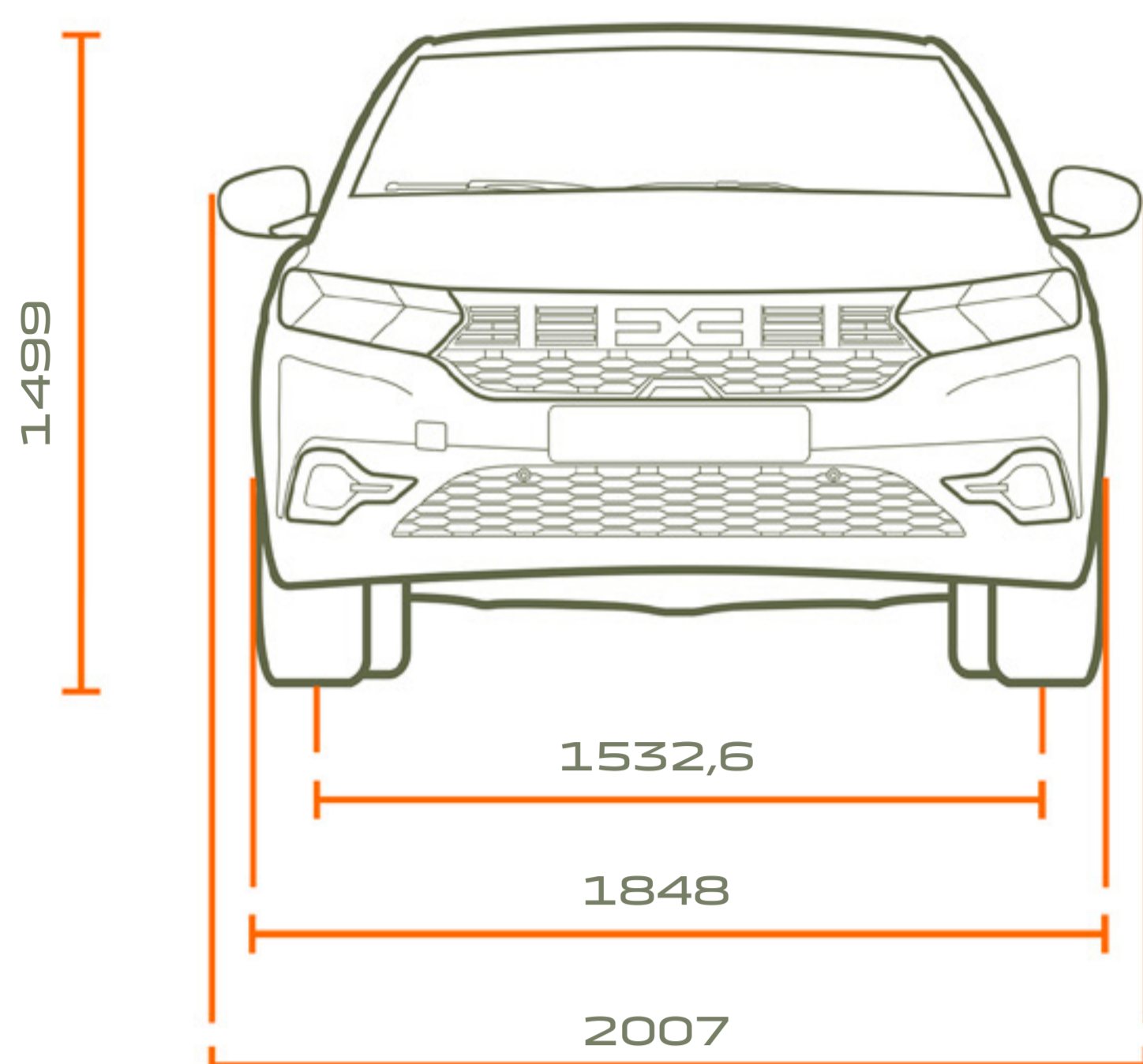
Nowy system Media Control: radio DAB ze sterowaniem przy kierownicy, 1 gniazdo USB-C, 2 głośniki, system Bluetooth® do połączenia z telefonem i sterowaniem przy kierownicy, stały uchwyt na smartfon w desce rozdzielczej, nowa aplikacja Dacia Media Control na smartfony	•	-
Media Display: system multimedialny z 8-calowym ekranem dotykowym, cyfrowym radiem DAB, replikacją ekranu smartfona przez kabel USB, Bluetooth®, sterowaniem przy kierownicy, 4 głośnikami, 1 gniazdem USB-C i 1 gniazdem USB-A	-	•
Media Nav: system multimedialny z 8-calowym ekranem dotykowym, nawigacją z MAP CARE (mapa Europy Wschodniej), cyfrowym radiem DAB, replikacją ekranu smartfona przez kabel USB lub bezprzewodowo przez Wi-Fi, Bluetooth®, sterowaniem przy kierownicy, 6 głośnikami (4 + 2 wysokotonowe), 1 gniazdem USB-C i 1 gniazdem USB-A	-	▣

- : niedostępne. • : dostępne w standardzie; o : dostępne w opcji. ▣ : dostępne w pakiecie.

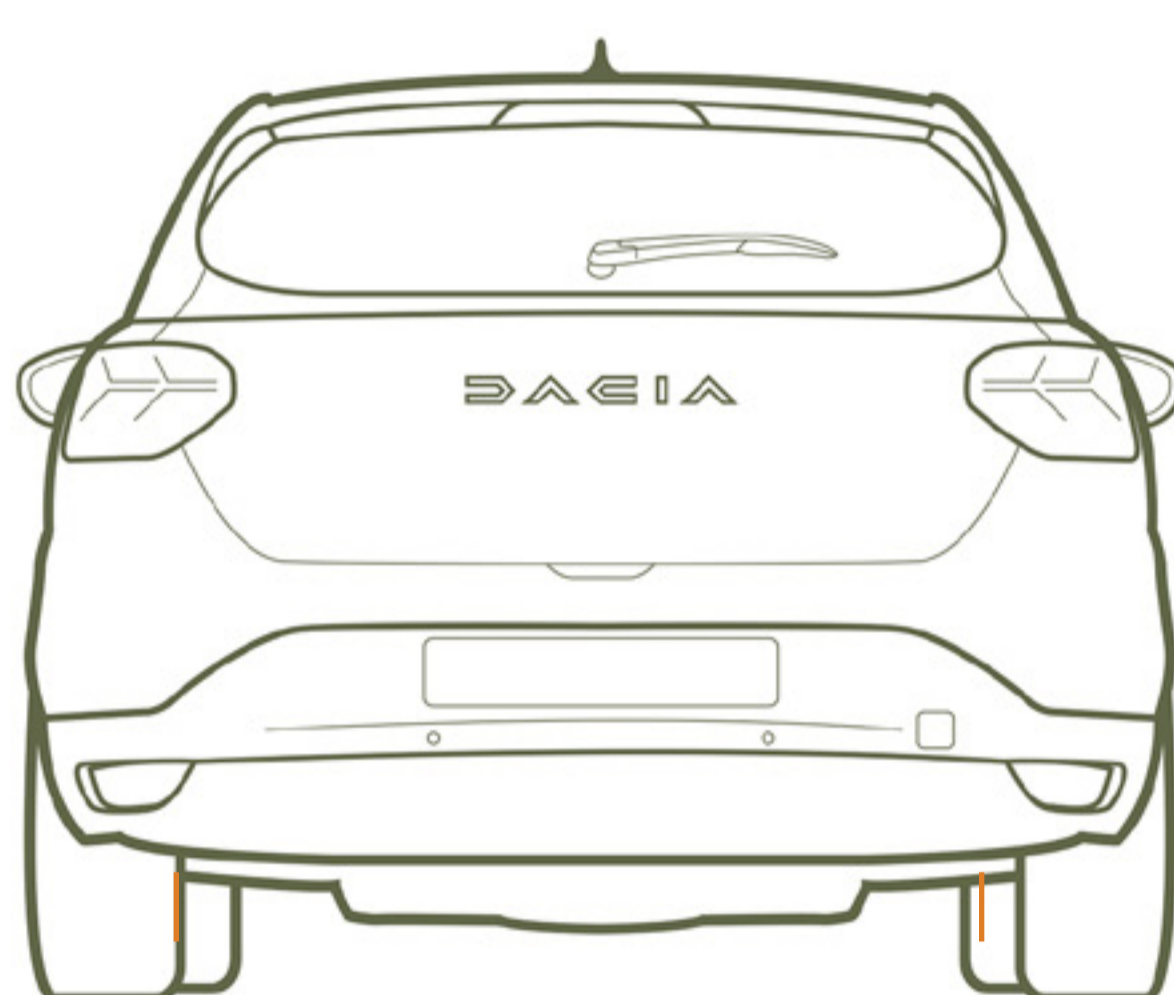
[KLIKNIJ I SKONFIGURUJ](#)

[POWRÓT DO SPISU TREŚCI](#)

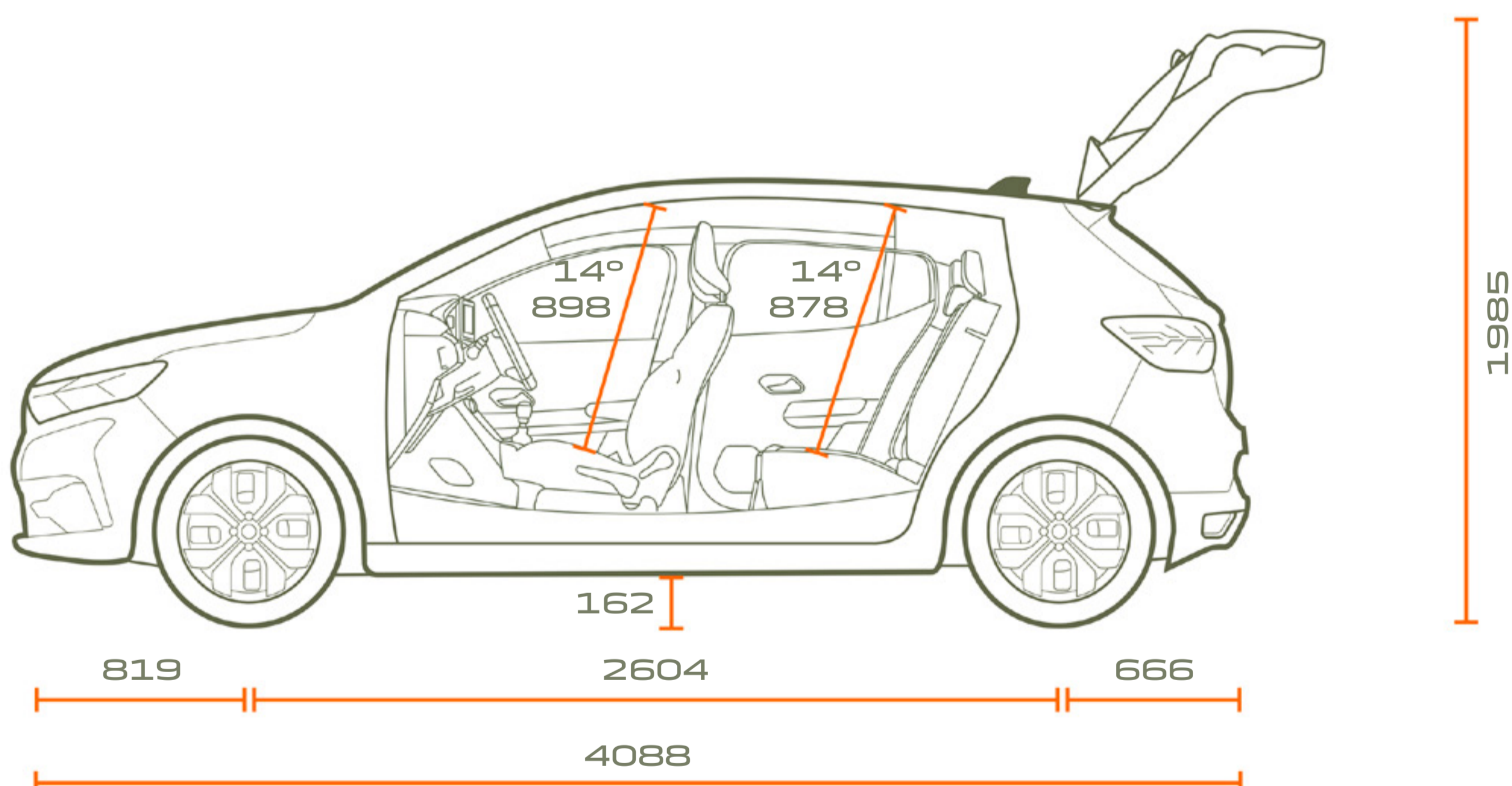
WYMIARY



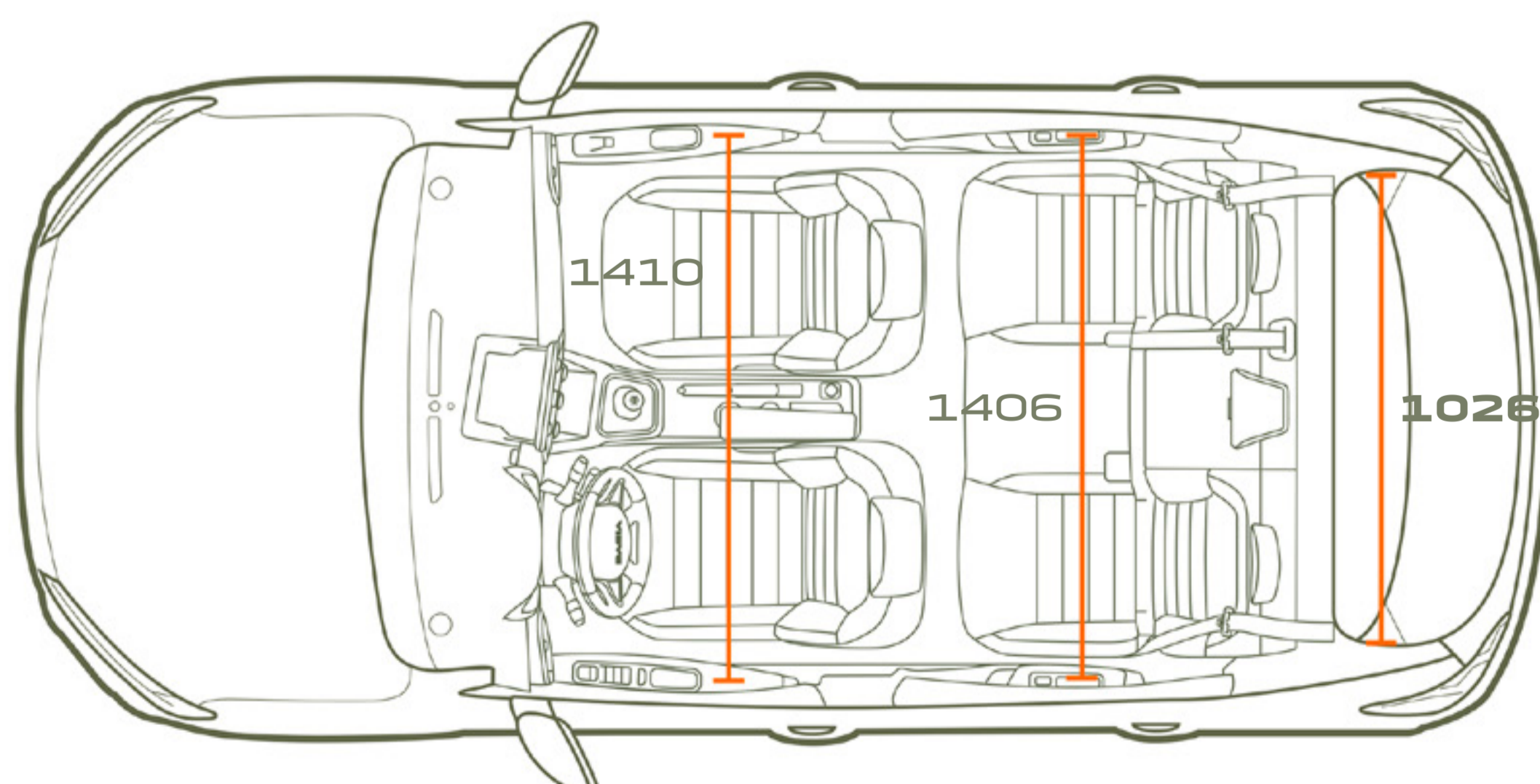
WIDOK Z PRZODU



WIDOK Z TYŁU



WIDOK Z BOKU



WIDOK Z GÓRY

BAGAŻNIK

(W dm³ - WG NORMY VDA / LITRY)

Minimalna pojemność bagażnika (ISO 3832)

328/410

Maksymalna pojemność bagażnika (ISO 3832)

1108/1455

Pojemność schowka pod podłogą (ISO 3832)

78

NIEPRAWDOPODOBNA HISTORIA SUKCESU

Dacia oferuje praktyczne i solidne samochody w najlepszych cenach. Nasze modele wyróżniają się wyrazistym stylem bez zbędnych dodatków. Stosujemy w nich najbardziej niezawodne i sprawdzone rozwiązania. A wszystko to w bezkonkurencyjnej cenie. W ciągu zaledwie piętnastu lat zmieniliśmy zasady gry i wywołaliśmy wręcz rewolucję na rynku samochodowym.



WIĘCEJ MOŻLIWOŚCI

[KLIKNIJ I KONFIGURUJ](#)

[UMÓW JAZDĘ PRÓBNĄ](#)

[ZNAJDŹ DEALERA](#)

Odwiedź nasze media społecznościowe:



Zostały podjęte wszelkie środki, aby zawarte w niniejszej publikacji informacje były dokładne i aktualne w dniu oddania do druku. Publikacja została przygotowana w oparciu o serie próbne lub prototypy. W ramach polityki stałego ulepszania swoich produktów Dacia zastrzega sobie prawo do wprowadzania w każdej chwili zmian w odniesieniu do specyfikacji opisanych lub przedstawionych pojazdów. O zmianach tych Autoryzowani Partnerzy Dacii będą powiadamiani w możliwie najkrótszym terminie. Mogą występować pewne różnice między wersjami wprowadzonymi na rynek w poszczególnych krajach, tzn. niektóre elementy wyposażenia nie będą dostępne (w wyposażeniu seryjnym, w opcji lub w akcesoriach). Niektóre elementy wyposażenia opcjonalnego mogą się wykluczać lub być ze sobą powiązane. Nie zawsze zamieszczone zdjęcia należy łączyć z opisem wersji oferowanych na rynku polskim. W celu uzyskania najbardziej aktualnych informacji prosimy o skontaktowanie się z najbliższym Autoryzowanym Partnerem Dacii. Ze względu na ograniczenia techniczne kolory widoczne na fotografiach lub ilustracjach mogą się nieco różnić od rzeczywistych kolorów lakieru lub materiałów wykończeniowych wnętrza pojazdu. Wszelkie prawa zastrzeżone. Powielanie w jakiegokolwiek postaci oraz jakąkolwiek techniką części lub całości niniejszej publikacji bez uprzedniego pisemnego zezwolenia Dacii jest zabronione. Niniejsza broszura nie stanowi oferty sprzedaży w rozumieniu przepisów Kodeksu cywilnego.

Dacia zaleca 

PUBLICIS – ZDJĘCIA: BAM; A. Bernier; Getty Images; Shutterstock; © RENAULT MARKETING 3D-COMMERCE – 12.08.2024.