

DACIA

DACIA SANDERO STEPWAY



1

POZNAJ SWOJE SANDERO STEPWAY

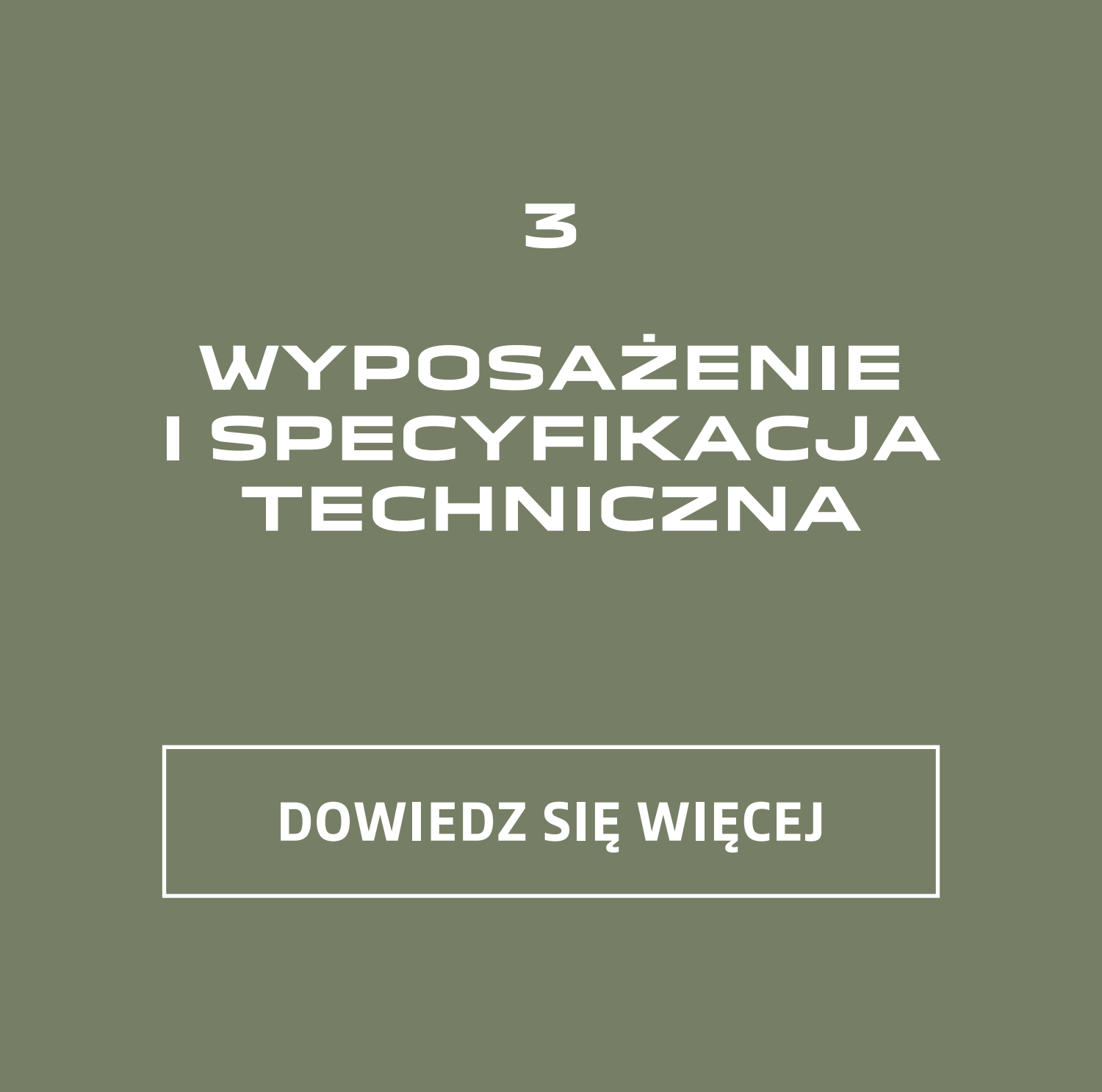
DOWIEDZ SIĘ WIĘCEJ



2

SANDERO STEPWAY NA CO DZIEŃ

DOWIEDZ SIĘ WIĘCEJ



3

WYPOSAŻENIE I SPECYFIKACJA TECHNICZNA

DOWIEDZ SIĘ WIĘCEJ



4

PRAWDZIWA DACIA. PO PROSTU W PUNKT

DOWIEDZ SIĘ WIĘCEJ

TO, CO NAJISTOTNIEJSZE



UCIECZKA OD CODZIENNOŚCI

Nowa Dacia Sandero Stepway ma zdecydowanie styl crossovera: daj się ponieść przygodzie, wybierz nową wersję wyposażenia EXTREME, jeszcze lepiej oddającą jej outdoorową naturę.



POCZUJ ZE W PRZYGODY

Wystarczy jeden rzut oka, by zapragnąć ruszyć w nieznaną nową Dacią Sandero Stepway. Mocno wyprofilowana maska, dynamiczny przód, nakładki ochronne nadwozia i zwiększony prześwit nadają jej dynamiczny wygląd prawdziwego, solidnego crossovera. Reflektory w technologii LED, sygnatura świetlna w kształcie litery Y i czarna błyszcząca osłona chłodnicy dodatkowo podkreślają silną osobowość modelu.



Poczuj w pełni ducha przygody, wybierz jeszcze bardziej outdoorową wersję EXTREME z brązowo-miedzianymi obudowami bocznych lusterek oraz aluminiowymi obręczami kół i anteną w kształcie płetwy rekina w kolorze błyszczącej czerni. Docień niepowtarzalny styl dodatkowo podkreślony elementami ozdobnymi z wzorem topograficznym. System Extended Grip pomoże w zachowaniu przyczepności w trudnych warunkach drogowych (świeży śnieg, piasek, błoto).



Charakterystyczny układ świateł



Przycisk Extended Grip



PRZEMYŚLANY KOMFORT

Połączenie technologii, których potrzebujesz: skorzystaj z karty Keyless Entry, zajmij bez trudu miejsce w kabinie i poznaj styl nowego wnętrza. W wersji EXTREME Sandero Stepway ma nową tapicerkę z tkaniny MicroCloud, przypominającą w dotyku miękkiej welur i dającą się łatwo czyścić, obecną również na desce rozdzielczej i podłokietnikach. Brązowomiedziane akcenty ozdobne i motywy topograficzne na dywanikach podłogowych dodają outdoorowego stylu.

W wyposażeniu znajdziesz też przednie fotele i kierownicę z regulacją wzdłużną i w pionie, elektryczny hamulec postojowy i zamykany schowek w środkowym podłokietniku – połączenie komfortu i praktyczności. Podłącz swojego smartfona przez kabel USB lub bezprzewodowo i korzystaj z ulubionych aplikacji na 8-calowym ekranie dotykowym. Elementy sterowania umieszczone w zasięgu ręki maksymalnie ułatwiają dostęp do wszystkich funkcji.



Specjalna tapicerka



8-calowy ekran dotykowy z systemem nawigacji Media Nav



Elektryczny hamulec postojowy

[KLIKNIJ I SKONFIGURUJ](#)

[POWRÓT DO SPISU TREŚCI](#)

WSZECHSTRONNY CROSSOVER

Nowa Dacia Sandero Stepway stawia czoła wyzwaniom prawdziwego życia – dzięki obszernemu, dającemu się powiększyć bagażnikowi możesz błyskawicznie przejść od codziennego życia w mieście do wypraw na łono natury. I możesz korzystać z najnowszych rozwiązań pozwalających na bezproblemowe podróżowanie.



MIEJSCE NA WSZYSTKIE TWOJE POTRZEBY

Wystarczy jednym ruchem złożyć siedzenia, dostosować pojemność bagażnika do Twoich potrzeb i napawać się niezapomnianymi chwilami.



Nowy otwierany dach pozwala cieszyć się bez ograniczeń urokami otoczenia. Pomysłowy system umożliwia łatwe przekształcenie relingów dachowych w poprzeczki dachowe i montaż kufra dachowego bądź bagażnika na rowery lub na narty. Czy jesteś gotów na nowy rodzaj doświadczeń? Odkryj je już teraz.



Modułowe relingi dachowe

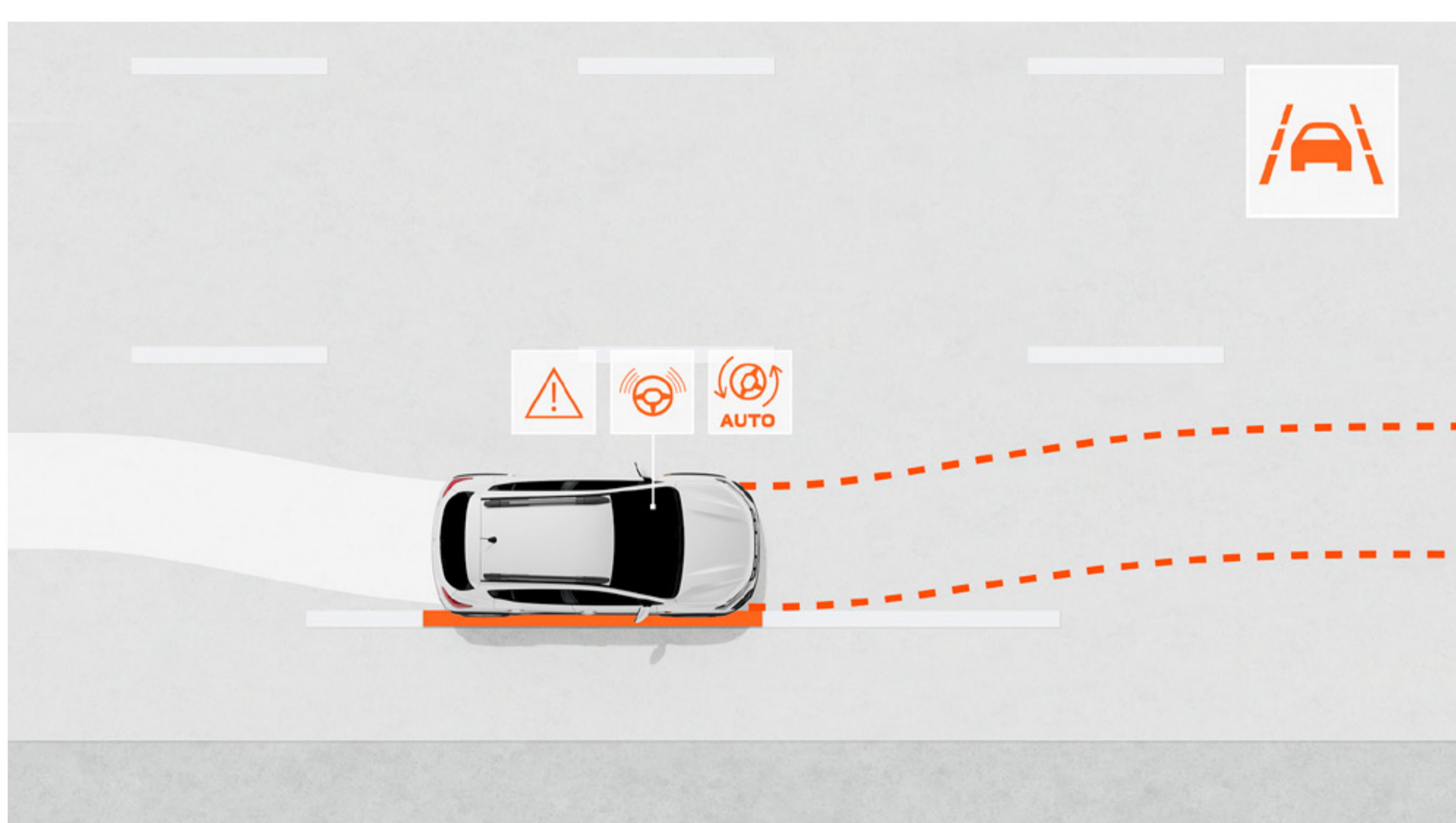
PEŁNE BEZPIECZEŃSTWO W KAŻDEJ SYTUACJI

Dla Dacii nie ma nic ważniejszego od nieustannego podnoszenia bezpieczeństwa samochodów, a przede wszystkim bezpieczeństwa ich użytkowników. Możesz się rozluźnić, prowadząc samochód wyposażony w system wspomagania nagłego hamowania, wspomaganie ruszania pod górę, sześć poduszek powietrznych i system monitorowania martwego pola. Nowa Dacia Sandero Stepway dysponuje wszystkim, co niezbędne, by zapewnić w pełni bezstresową jazdę.



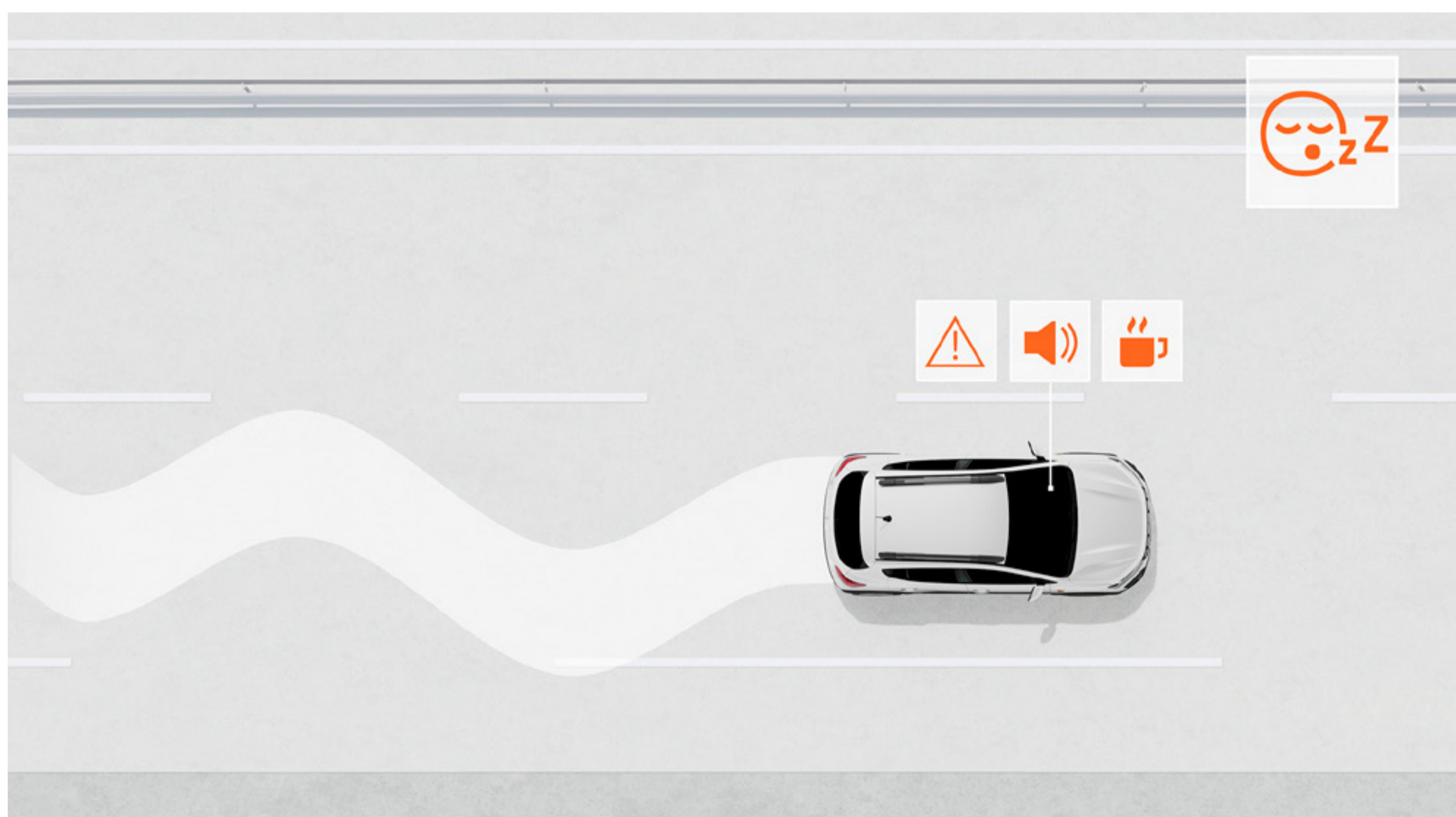
AKTYWNY SYSTEM WSPOMAGANIA NAGŁEGO HAMOWANIA (AEBS) Z FUNKCJĄ WYKRYWANIA PIESZYCH I ROWERZYSTÓW

System ostrzega przed ryzykiem czołowej kolizji z innymi pojazdami, pieszymi lub rowerzystami znajdującymi się w linii prostej przed samochodem lub na drogach bocznych. Wysyła kierowcy ostrzeżenie i w razie potrzeby może automatycznie uruchomić hamulce samochodu.



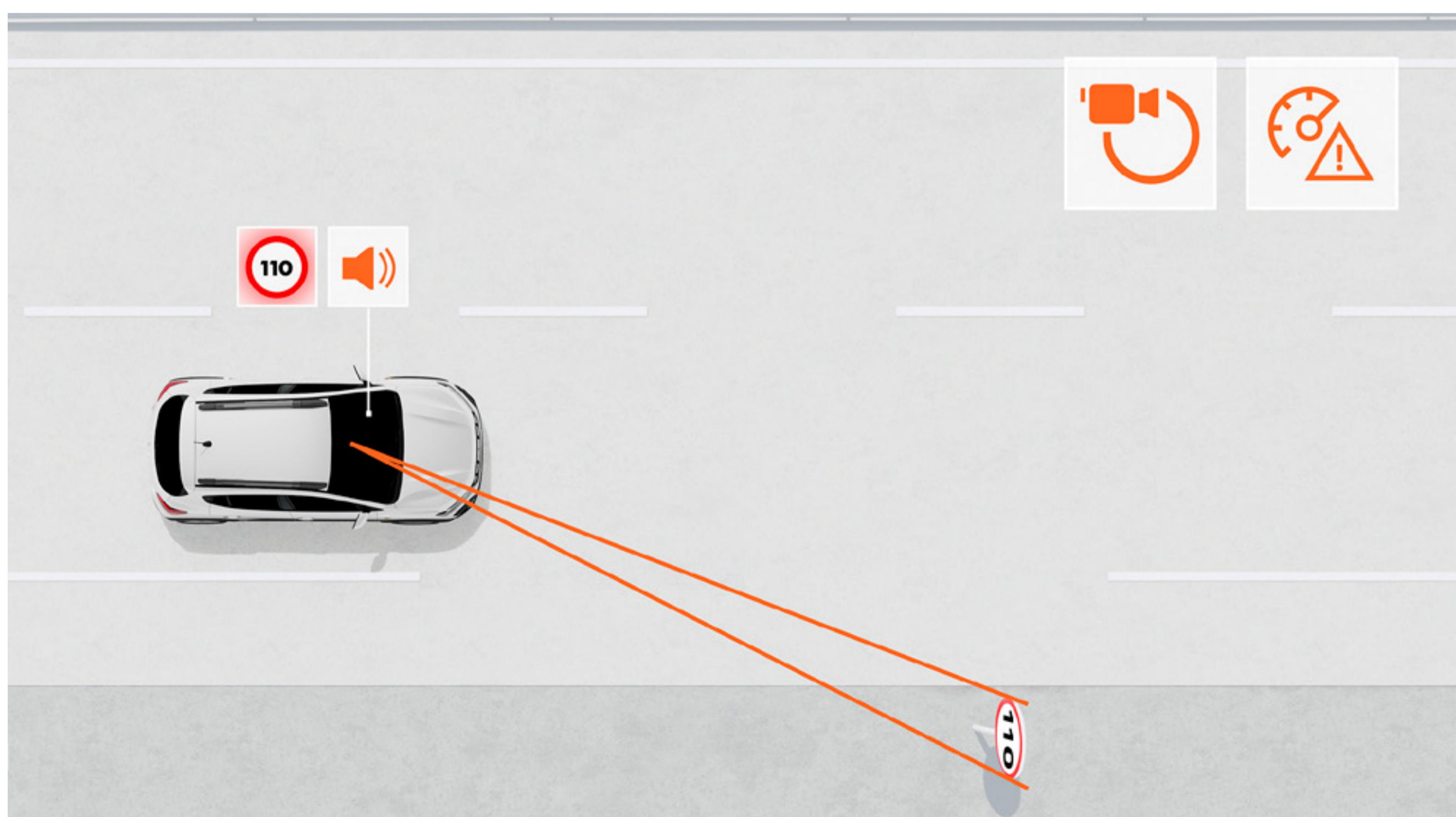
SYSTEM UTRZYMANIA PASA RUCHU (LKA)

System kontroluje tor jazdy samochodu na pasie ruchu i w razie konieczności koryguje go automatycznie, działając na układ kierowniczy.



SYSTEM KONTROLI ZMĘCZENIA KIEROWCY (UTA)

Ostrzega kierowcę w przypadku stwierdzenia objawów zmęczenia na podstawie analizy kilku parametrów, m.in. ruchów kierownicą, by zachęcić go do zrobienia przerwy w podróży.



SYSTEM ROZPOZNAWANIA ZNAKÓW Z FUNKCJĄ OSTRZEGANIA O NADMIERNEJ PRĘDKOŚCI (TSR/OSP)

Pokazuje w czasie rzeczywistym i w bardzo skuteczny sposób maksymalną prędkość na przemierzanej drodze i w razie jej przekroczenia ostrzega kierowcę sygnałami wizualnymi i dźwiękowymi (które można dezaktywować).

[KLIKNIJ I SKONFIGURUJ](#)

[POWRÓT DO SPISU TREŚCI](#)

POZNAJ ELEMENTY WYPOSAŻENIA

KOLORY



KOŁA



WNĘTRZE



AKCESORIA



SILNIKI



WYPOSAŻENIE I OPCJE



WYMIARY



KOLORY



LICHEN KHAKI^{(1)*}



BIAŁY GLACIER⁽¹⁾



CZARNY PERŁOWY⁽²⁾



SZARY SCHISTE⁽²⁾



NIEBIESKI IRON^{(2)*}



BEŻOWY SAFARI^{(2)*}



ZIELONY CÈDRE^{(2)*}

⁽¹⁾ lakier niemetalizowany

⁽²⁾ lakier metalizowany

* Niedostępny w wersji ESSENTIAL.

POBIERZ APLIKACJĘ DACIA AR

KOŁA



FLEXWHEEL 16" ATARA DARK



**CZARNE ALUMINIOWE OBRĘCZE KÓŁ 16"
MAHALIA⁽¹⁾**

⁽¹⁾ dostępne wyłącznie w wersji EXTREME

POBIERZ APLIKACJĘ DACIA AR

WNĘTRZE

ESSENTIAL



NAJWAŻNIEJSZE ELEMENTY WYPOSAŻENIA

WYGLĄD ZEWNĘTRZNY

- Czarny wlot powietrza z logo Dacia i białym monogramem modelu Stepway
- Reflektory z charakterystycznym układem świateł LED
- Automatycznie włączane światła dzienne LED
- Flexwheels 16" Atara Dark
- Przedni / tylny zderzak w kolorze nadwozia
- Przednia / tylna osłona zderzaka w kolorze Szary Megalithe
- Czarne zewnętrzne klamki drzwi
- Lusterka boczne z obudową w czarnym kolorze
- Modułowe relingi dachowe (w kolorze Szary Megalithe)

WYGLĄD WNĘTRZA

- Czarne obramowania nawiewów
- Klamki wewnętrzne drzwi w kolorze czarnym
- Tylna kanapa ze składanym oparciem dzielonym w układzie 1/3 - 2/3
- Tapicerka materiałowa

BEZPIECZEŃSTWO CZYNNE I BIERNE

- Przycisk My Safety do kontroli systemów wspomagania prowadzenia
- System zapobiegający blokowaniu kół (ABS) z układem wspomagania nagłego hamowania (AFU)
- Aktywny system wspomagania nagłego hamowania (AEBS) z funkcją wykrywania pieszych i rowerzystów
- Układ kontroli toru jazdy (ESC) z funkcją wspomagania ruszania pod górę (HSA)
- Funkcja połączenia alarmowego (e-Call)
- Wideorejestrator zdarzeń (wypadków)
- Przystosowanie do montażu systemu antyalkoholowej blokady rozruchu
- System rozpoznawania znaków drogowych z ostrzeganiem o nadmiernej prędkości
- System kontroli pasa ruchu (LDW)
- System utrzymania pasa ruchu (LKA)
- System kontroli zmęczenia kierowcy
- Kod QR Rescue Code® z przodu / z tyłu
- Czołowa poduszka powietrzna kierowcy / czołowa poduszka powietrzna pasażera z możliwością dezaktywacji
- Boczne poduszki powietrzne i poduszki kurtynowe
- Wspomaganie parkowania tyłem

- System kontroli ciśnienia w oponach
- Zestaw do naprawy uszkodzenia opony
- System mocowania fotelików dziecięcych Isofix na tylnych bocznych siedzeniach

PROWADZENIE SAMOCHODU I SYSTEMY KONTROLNE

- Elektryczne wspomaganie układu kierowniczego
- Stop & Start, tryb ECO
- Komputer pokładowy: przebieg, średnia prędkość, zasięg, średnie zużycie paliwa (także w wersji LPG)
- Czujnik światła i czujnik deszczu
- Ogranicznik prędkości z sygnałem ostrzegawczym i regulator prędkości

WIDOCZNOŚĆ

- Lusterka boczne z ręczną regulacją od wewnątrz

KOMFORT

- Klimatyzacja manualna
- Centralny zamek z pilotem
- Automatyczna blokada drzwi podczas jazdy
- Elektrycznie regulowane szyby przednie
- Kierownica z regulacją w pionie
- Przednia lampka sufitowa
- 1 gniazdo 12 V z przodu

WYPOSAŻENIE MULTIMEDIALNE I AUDIO

- Nowy system multimedialny Media Control: radio cyfrowe DAB z przyciskami sterującymi na kierownicy, 2 głośniki, system bezprzewodowej łączności z telefonem Bluetooth® sterowany pilotem pod kierownicą, stały uchwyt do smartfona na desce rozdzielczej, nowa aplikacja Dacia Media Control na smartfona
- 1 gniazdo USB z przodu

OPCJA

- Koło zapasowe i podnośnik (z wyj. wersji LPG)

EXPRESSION



NAJWAŻNIEJSZE ELEMENTY WYPOSAŻENIA

EXPRESSION = ESSENTIAL +

WYGLĄD ZEWNĘTRZNY

- Klamki w kolorze nadwozia
- Obudowy lusterek w kolorze nadwozia
- Białe naklejki na przednich drzwiach
- Naklejki ochronne na bokach nadwozia

WYGLĄD WNĘTRZA

- Obramowania nawiewów Fog Grey
- Klamki wewnętrzne drzwi w kolorze Szary Acier
- Materiałowe obicie deski rozdzielczej i podłokietników w przednich drzwiach
- Kierownica regulowana Soft Feel

WIDOCZNOŚĆ

- Światła przeciwmgłowe
- Elektrycznie sterowane lusterka

KOMFORT

- Sekwencyjna regulacja szyby po stronie kierowcy (z funkcją zapobiegania przycięciu palców), przycisk regulacji szyby po stronie pasażera wbudowany w drzwi (niesekwencyjny)
- Elektrycznie regulowane szyby tylne
- Kierownica z regulacją wysokości i głębokości

WYPOSAŻENIE MULTIMEDIALNE I AUDIO

- Media Display: system multimedialny z ekranem dotykowym 8", radio cyfrowe DAB, klonowanie ekranu smartfona przez przewód USB, złącze Bluetooth®, obsługa za pomocą pilota umieszczonego pod kierownicą, 4 głośniki, 1 gniazdo USB-C i 1 gniazdo USB-A

OPCJE

- Pakiet MEDIA NAV: system multimedialny MEDIA NAV z nawigacją, możliwością replikacji smartfona, rozszerzone mapy Europy, 3-letnia subskrypcja mapy
- Pakiet THERMO: klimatyzacja automatyczna, fotele przednie podgrzewane
- Pakiet PARKING PLUS: system wspomagania parkowania przodem, kamera cofania, system kontroli martwego pola
- Koło zapasowe i podnośnik (z wyj. wersji LPG)

EXTREME



NAJWAŻNIEJSZE ELEMENTY WYPOSAŻENIA EXTREME = EXPRESSION +

WYGLĄD ZEWNĘTRZNY

- Specjalny, outdoorowy design nadwozia z osłonami dolnych krawędzi drzwi i bocznymi naklejkami z topograficznym motywem
- Wykończenie w brązomiedzianym kolorze: obudowy bocznych lusterek, napis „Stepway” na relingach dachowych, ozdobna listwa świateł przeciwmgłowych
- Czarne aluminiowe obręcze kół Mahalia 16”
- Antena w kształcie płetwy rekina

WYGLĄD WNĘTRZA

- Specjalna łątwa do czyszczenia tapicerka MicroCloud z brązomiedzianymi przeszyciami i wytłoczonym logo Dacii
- Brązomiedziane akcenty: listwy ozdobne płatów drzwi
- Deska rozdzielcza i podłokietniki w przednich drzwiach obszyte materiałem MicroClud
- Gumowe przednie i tylne dywaniki podłogowe z motywami topograficznymi
- Nakładki progów drzwi z motywami topograficznymi

BEZPIECZEŃSTWO CZYNNE I BIERNE

- Kamera cofania

PROWADZENIE SAMOCHODU I INSTRUMENTY KONTROLNE

- Funkcja Extended Grip
- Karta Keyless Entry

KOMFORT

- Automatyka klimatyzacja
- Modułowa podłoga z możliwością ustawiania w dwóch poziomach

WYPOSAŻENIE MULTIMEDIALNE I AUDIO

- Wyjmowany uchwyt do telefonu

OPCJE

- Pakiet MEDIA NAV: system multimedialny MEDIA NAV z nawigacją, możliwością replikacji smartfona, rozszerzone mapy Europy, 3-letnia subskrypcja mapy
- Pakiet KOMFORT PREMIUM: konsola centralna z podłokietnikiem i schowkiem, system kontroli martwego pola, automatyczny hamulec ręczny, system wspomagania parkowania przodem, fotel kierowcy z regulacją wysokości bez wbudowanego podłokietnika
- Przednie fotele podgrzewane
- Dach otwierany elektrycznie
- Koło zapasowe i podnośnik (z wyj. wersji LPG)

AKCESORIA



Zwiększ pojemność ładunkową swojego auta i podróżuj bez kompromisów! Praktyczny, solidny i estetyczny, a dodatkowo zabezpieczony zamkiem na klucz.



Zdjęcie niewiążące

BAGAŻNIK NA ROWERY MOCOWANY NA HAKU

Daje się łatwo i szybko zamontować na haku holowniczym bez jakiejkolwiek regulacji. To najbardziej praktyczny i najbezpieczniejszy sposób na przewóz nawet trzech rowerów. System składania i odchylania zapewnia w każdym momencie dostęp do bagażnika, nawet gdy rowery pozostają zamocowane na bagażniku.



BAGAŻNIK ROWEROWY MOCOWANY NA MODUŁOWYCH RELINGACH DACHOWYCH

Daje się łatwo i szybko zamontować na relingach dachowych. To najbardziej praktyczny i najbezpieczniejszy sposób na przewóz Twojego roweru. To idealna opcja, by zapewnić sobie dobrą widoczność i jednocześnie swobodny dostęp do bagażnika i haka.



BOCZNE LISTWY OCHRONNE DRZWI, PRZEDNIE I TYLNE CHLAPACZE

Podkreśl solidność i styl swojego Stepwaya, a jednocześnie zabezpiecz dolną część drzwi. Ochroni dolną część nadwozia przed rozpryskami wody, błota i uderzeniami żwiru.



SPOJLER DACHOWY

Podkreśli charakter Twojego auta. Niepozorny szczegół, który robi dużą różnicę!



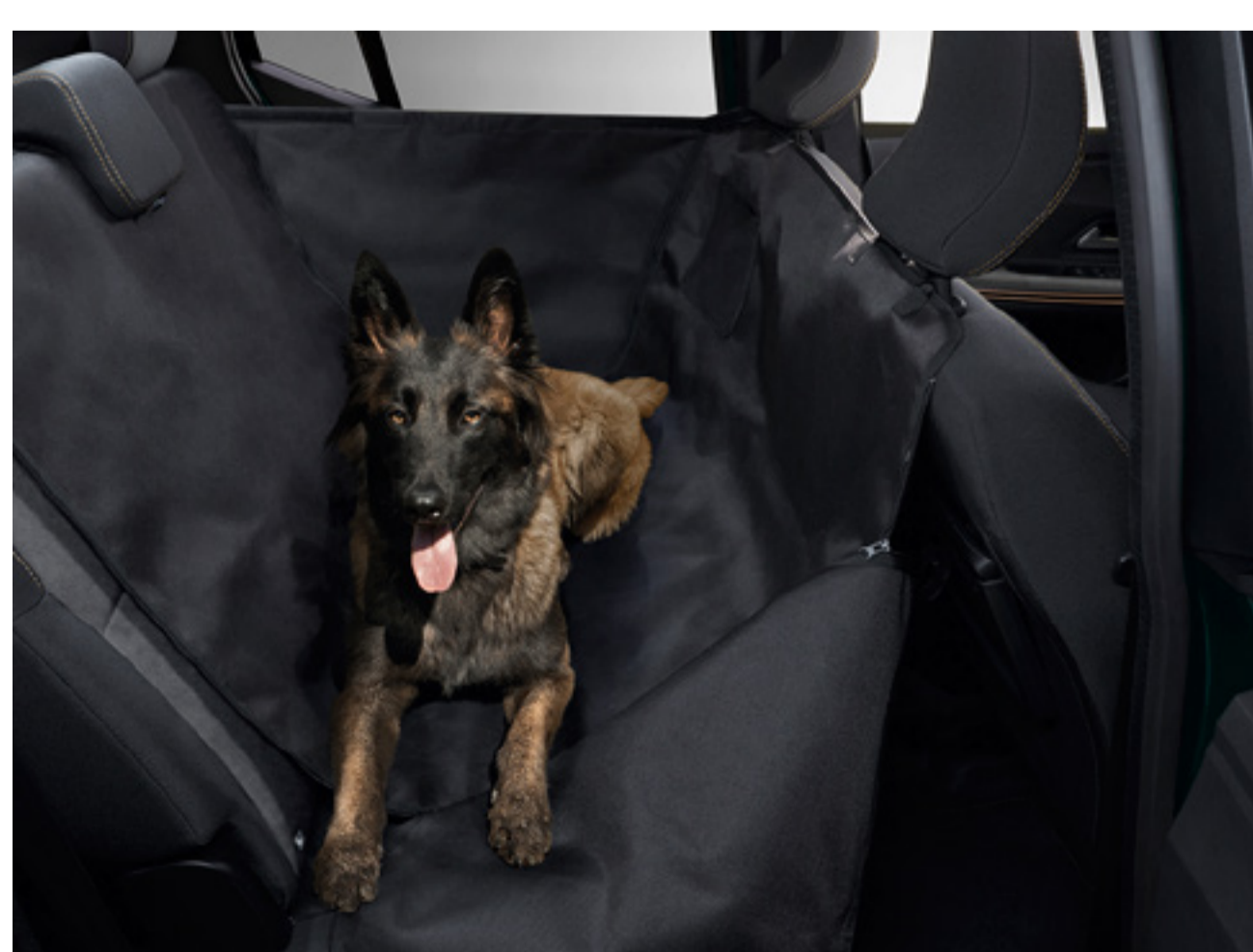
REGULOWANY PODŁOKIETNIK ZE SCHOWKIEM

Wybierz ten odchylany i regulowany w pionie podłokietnik, aby zapewnić sobie optimum komfortu podczas prowadzenia.



SKŁADANY WKŁAD DO BAGAŻNIKA EASYFLEX

Umożliwia pokrycie całej powierzchni przestrzeni bagażowej przy przewozie dużych przedmiotów. Uniwersalny i nieprzemakalny. Niezwykle łatwo się składa i rozkłada w zależności od położenia tylnych siedzeń, nawet po ich złożeniu.



POKROWIEC OCHRONNY NA TYLNE SIEDZENIA

Podróżuj spokojnie ze swoim zwierzątkiem! Nieprzemakalny pokrowiec ochroni tylne siedzenie przed zaplamieniem, sierścią, nieprzyjemnymi zapachami i przypadkowymi uszkodzeniami.



NAKŁADKI PROGOWE PRZEDNICH DRZWI I TEKSTYLNE DYWANIKI PODŁOGOWE COMFORT

Spersonalizuj i zabezpiecz progi samochodu nakładkami ze znakiem Stepway. I pomyśl o tekstylnych dywanikach podłogowych, idealnie dopasowanych do wymiarów kabiny, które skutecznie zabezpieczą wykładzinę przed zabrudzeniem. Są łatwe do zamocowania i utrzymania w czystości.



INDUKCYJNA ŁADOWARKA DO SMARTFONÓW NA ŚRODKOWEJ KONSOLI

Umożliwia bezproblemowe doładowywanie smartfona w samochodzie w trakcie jazdy poprzez położenie go na macie ładującej. Proste i komfortowe rozwiązanie!

[POBIERZ BROSZURĘ O AKCESORIACH](#)

SILNIKI

	TCe 90	TCe 90 CVT	ECO-G 100	TCE 110
SILNIKI				
Rodzaj paliwa	Benzyna bezołowiowa (E10)	Benzyna bezołowiowa (E10)	Benzyna bezołowiowa (E10)/LPG	Benzyna bezołowiowa (E10)
Moc maksymalna w kW EWG (KM) przy obrotach (obr./min)	67 przy 4600-5000	67 przy 4500-5000	Tryb LPG: 74 przy 4600-5000 Tryb benzynowy: 67 przy 4800-5000	81 przy 5000-5250
Maksymalny moment obrotowy EWG (mkg) przy obrotach (obr./min)	160 przy 2100-3750	142 przy 1750-3750	Tryb LPG: 170 przy 2000-3500 Tryb benzynowy: 160 przy 2100-3750	200 przy 2900-3500
Typ skrzyni biegów	6-biegowa skrzynia mechaniczna	Automatyczna, bezstopniowa skrzynia biegów CVT	6-biegowa skrzynia mechaniczna	6-biegowa skrzynia mechaniczna
Typ wtrysku	Turbodoładowany z wtryskiem pośrednim			
Pojemność skokowa (cm ³)	999			
Liczba cylindrów / zaworów	3/12			
Norma emisji spalin	Euro 6 DFull			

ZAWIESZENIE I UKŁAD KIEROWNICZY

Rozmiary opon	205/60 R16 92H			
Układ kierowniczy – minimalna średnica zawracania kół (m)	10,39			
Przednie zawieszenie	Typu McPherson z trójkątnym dolnym wahaczem, sprężynami śrubowymi, teleskopowymi hydraulicznymi amortyzatorami i stabilizatorem poprzecznym			
Tylne zawieszenie	Belka skrętna ze sprężynami śrubowymi, teleskopowymi hydraulicznymi amortyzatorami i stabilizatorem poprzecznym			

OSIĄGI

			LPG	Benzyna	
Prędkość maksymalna (km/h)	172	163	177	173	180
0-100 km/h (s)	12	14,2	11,9		10
Przyspieszenie: 80-120 km/h (s) na 4. 5. 6. biegu	10,3 14,6 22,6	12,6	10,0 13,9 20,6	10,2 14,4 21,9	7,7 10,7 17,1

ZUŻYCIE PALIWA I EMISJA⁽¹⁾

Protokół homologacji	WLTP ⁽²⁾				
Pojemność zbiornika paliwa (l)	50	50	Silniki benzynowe: 50 LPG: 40		50
			LPG	Benzyna	
Emisja CO ₂ (g/km) Best Case – Worst Case	120/121	131/140	108/109	122/122	125/125
Zużycie paliwa w cyklu mieszanym (l/100 km) Best Case – Worst Case	5,3/5,4	5,8/6,2	6,7/6,7	5,4/5,4	5,5/5,5

POJEMNOŚCI I MASY

	Essential	Expression/ Extreme	Expression/ Extreme	Essential	Expression/ Extreme	Expression/ Extreme
Minimalna masa własna samochodu gotowego do jazdy	1077	1096	1122	1134	1154	1106
Maksymalna masa własna samochodu gotowego do jazdy	1119	1136	1159	1160	1176	1145
Dopuszczalna masa całkowita z przyczepą	2661	2678	2701	2702	2718	2687
Dopuszczalna masa całkowita (DMC)	1561	1578	1601	1602	1618	1587
Maksymalna masa przyczepy z hamulcami	1100	1100	1100	1100	1100	1100

⁽¹⁾ Homologowane wartości zużycia paliwa i emisji zgodnie z obowiązującymi przepisami. ⁽²⁾ WLTP (Worldwide Harmonized Light Vehicles Test Procedure – światowa zharmonizowana procedura badania pojazdów lekkich) – nowy protokół homologacji pozwala na uzyskanie wyników zdecydowanie bardziej zbliżonych do rzeczywistych warunków codziennego użytkowania samochodu niż protokół NEDC. Emisja CO₂ jest homologowana zgodnie ze standardową metodą pomiaru, określoną obowiązującymi przepisami. Metoda jest taka sama dla wszystkich producentów, dzięki czemu umożliwia porównanie różnych modeli.

[KLIKNIJ I SKONFIGURUJ](#)

[POWRÓT DO SPISU TREŚCI](#)

WYPOSAŻENIE I OPCJE

	ESSENTIAL	EXPRESSION	EXTREME
WYGLĄD ZEWNĘTRZNY			
Reflektory z charakterystycznym układem świateł LED	•	•	•
Automatycznie włączane światła dzienne LED	•	•	•
Ostona chłodnicy z napisem „Stepway”	Biały	Biały	Biały
Napis DACIA z tyłu	Biały	Biały	Brązowomiedziany
Przedni i tylny zderzak	W kolorze nadwozia	W kolorze nadwozia	W kolorze nadwozia
Przednia i tylna ostona podwozia w kolorze Szary Megalithe	•	•	•
Boczne naklejki ochronne / naklejka typu Snorkel	-	•/-	Specjalna naklejka w wersji Extreme
Zewnętrzne klamki drzwi	Czarne	W kolorze nadwozia	W kolorze nadwozia
Lusterka boczne	Czarne	W kolorze nadwozia	Brązowomiedziane
Modułowe relingi dachowe (w kolorze Szary Mégalithe)	•	•	•
Flexwheels 16” Atara Dark	•	•	-
Aluminiowe obręcze kół Randia Dark 16”	-	o	-
Czarne aluminiowe obręcze kół Mahalia 16”	-	-	•
Antena w kształcie płetwy rekina	-	-	•
Białe naklejki na przednich drzwiach	-	•	-
WYGLĄD WNĘTRZA			
Obramowania nawiewów	W kolorze brązowomiedzianym z białymi suwakami	W kolorze brązowomiedzianym z białymi suwakami	W kolorze brązowomiedzianym z białymi suwakami
Obramowania nawiewów	Czarne	Fog Grey	Fog Grey
Klamki wewnętrzne drzwi	Czarne	W kolorze Szary Acier	W kolorze Szary Acier
Tekstylne obicie deski rozdzielczej i podłokietników w przednich drzwiach / ozdobne listwy w płatach przednich drzwi	-/-	Tkanina/-	MicroCloud / brązowomiedziany
Tylna kanapa ze składanym oparciem dzielona w układzie 1/3 - 2/3	•	•	•
Kierownica Soft Feel	-	•	•
Specjalna tapicerka materiałowa w wersjach Essential i Expression	•	•	-
Specjalna tapicerka w wersji Extreme – MicroCloud	-	-	•
BEZPIECZEŃSTWO CZYNNE I BIERNE			
Przycisk My Safety do kontroli systemów wspomagania prowadzenia samochodu	•	•	•
System zapobiegający blokowaniu kół (ABS) z układem wspomagania nagłego hamowania (AFU)	•	•	•
Aktywny system wspomagania nagłego hamowania (AEBS) z funkcją wykrywania pieszych i rowerzystów	•	•	•
Układ kontroli toru jazdy (ESC) z funkcją wspomagania ruszania pod górę (HSA)	•	•	•
Funkcja połączenia alarmowego e-Call	•	•	•
Rejestrator zdarzeń (wypadków)	•	•	•
Przystosowanie do systemu antyalkoholowej blokady rozruchu	•	•	•
System rozpoznawania znaków drogowych z funkcją ostrzegania o nadmiernej prędkości	•	•	•
System kontroli pasa ruchu	•	•	•
System utrzymania pasa ruchu	•	•	•
System kontroli zmęczenia kierowcy	•	•	•
Kod QR Rescue Code® z przodu / z tyłu	•	•	•
Czołowa poduszka powietrzna kierowcy / czołowa poduszka powietrzna pasażera z możliwością dezaktywacji	•/•	•/•	•/•
Boczne poduszki powietrzne i poduszki kurtynowe	•	•	•
Wspomaganie parkowania tyłem	•	•	•
Kamera cofania	-	o	•
Wspomaganie parkowania przodem	-	o	o
System monitorowania martwego pola	-	o	o
Automatyczny hamulec postojowy i wysoki środkowy podłokietnik ze schowkiem, 1 gniazdo 12 V i 1 gniazdo USB-C z tyłu	-	-	o
System kontroli ciśnienia w oponach	•	•	•
Koło zapasowe + podnośnik (z wyj. wersji LPG)	o	o	o
Zestaw do pompowania kół	•	•	•
System mocowania fotelików dziecięcych Isofix na tylnych bocznych siedzeniach	•	•	•

- : niedostępny; • : dostępny w standardowym wyposażeniu; o : dostępny w opcji. o : dostępny w pakiecie

WYPOSAŻENIE I OPCJE (CIAĞ DALSZY)

PROWADZENIE SAMOCHODU I INSTRUMENTY KONTROLNE

Elektryczne wspomaganie układu kierowniczego	•	•	•
Stop & Start	•	•	•
Komputer pokładowy: przebieg, średnia prędkość, zasięg, średnie zużycie paliwa (także w wersji LPG)	•	•	•
Czujnik światła i czujnik deszczu	•	•	•
Karta Keyless Entry	-	-	•
Ogranicznik prędkości z sygnałem ostrzegawczym i regulator prędkości	•	•	•
Extended Grip	-	-	•

WIDOCZNOŚĆ

Światła przeciwmgłowe	-	•	•
Ręcznie regulowane od wewnątrz lusterka boczne	•	-	-
Elektrycznie regulowane lusterka boczne	-	•	•

KOMFORT

Klimatyzacja manualna	•	•	-
Klimatyzacja automatyczna	-	o	•
Elektrycznie regulowane centralny zamek na fale radiowe	•	•	•
Automatyczna blokada drzwi podczas jazdy	•	•	•
Elektrycznie regulowane szyby przednie po stronie kierowcy i pasażera	•	•	•
Sekwencyjna regulacja szyby po stronie kierowcy (z funkcją zapobiegania przycięciu palców), przycisk regulacji szyby po stronie pasażera wbudowany w drzwi (niesekwencyjny)	-	•	•
Elektrycznie podnoszone szyby tylne	-	•	•
Kierownica z regulacją wysokości i głębokości	•/-	•/•	•/•
Przednia lampka sufitowa	•	•	•
1 gniazdo 12 V z przodu	•	•	•
Podgrzewane przednie fotele	•	o	o
Modułowa podłoga z możliwością ustawiania w dwóch poziomach	-	-	•

WYPOSAŻENIE MULTIMEDIALNE I AUDIO

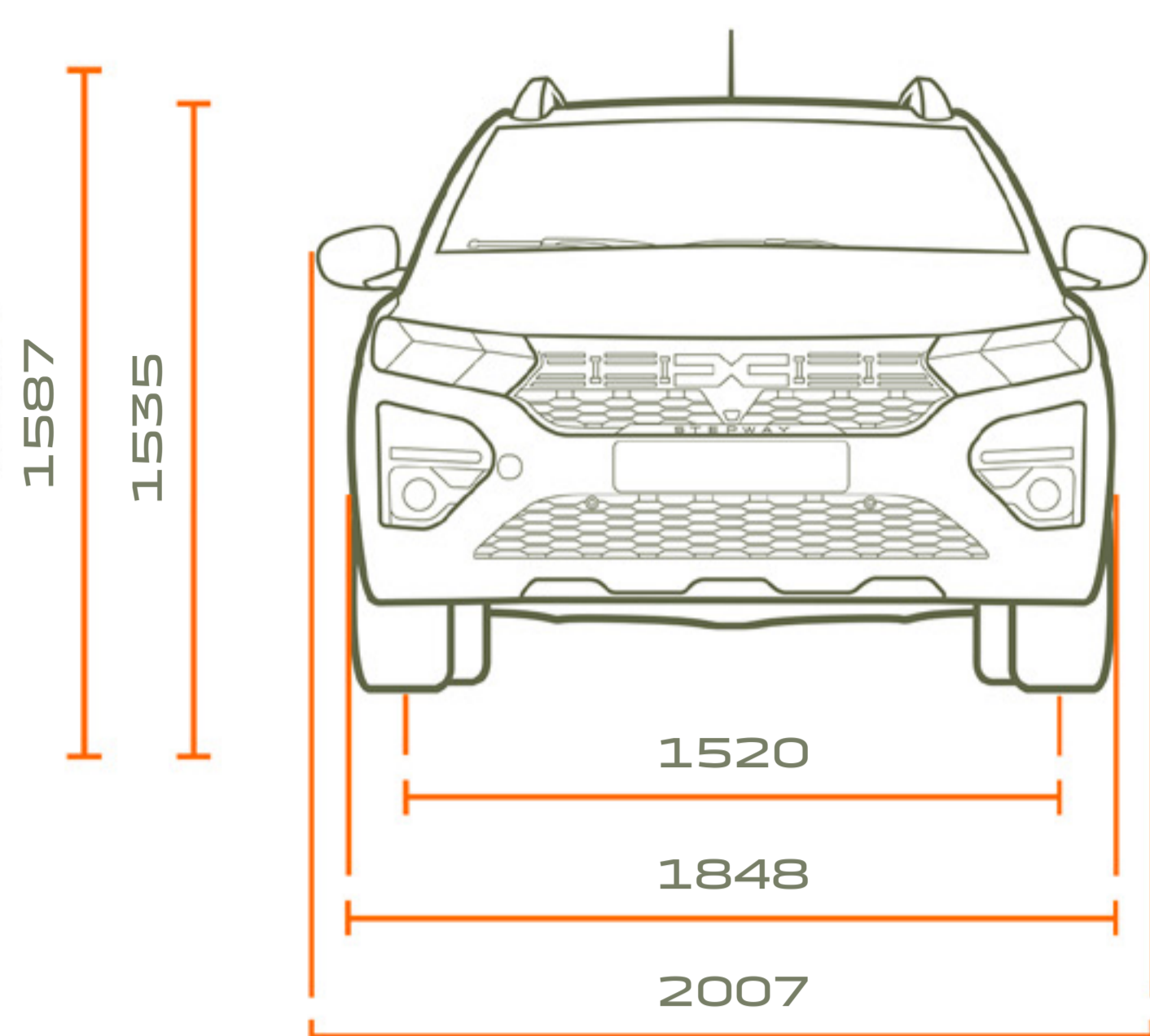
Nowy system multimedialny Media Control: radio cyfrowe DAB z przyciskami sterującymi na kierownicy, 1 port USB-C, 2 głośniki, system bezprzewodowej łączności z telefonem Bluetooth® sterowany pilotem pod kierownicą, stały uchwyt do smartfona na desce rozdzielczej, nowa aplikacja Dacia Media Control na smartfona	•	-	-
Media Display: system multimedialny z ekranem dotykowym 8", radio cyfrowe DAB, replikacja ekranu smartfona przez przewód USB, złącze Bluetooth®, obsługa za pomocą pilota umieszczonego pod kierownicą, 4 głośniki, 1 gniazdo USB-C i 1 gniazdo USB-A	o	•	•
Media Nav: system multimedialny z ekranem dotykowym 8", nawigacja z Map Care (mapa Europy Wschodniej + 6 bezpłatnych aktualizacji przez 3 lata), radio cyfrowe DAB, replikacja ekranu smartfona przez przewód USB lub bezprzewodowe przez Wi-Fi, złącze Bluetooth®, obsługa za pomocą pilota umieszczonego pod kierownicą, 6 głośników (4 średniotonowe i 2 wysokotonowe), 1 gniazdo USB-C i 1 gniazdo USB-A	-	o	o
Wyjmowany uchwyt do telefonu	-	-	•

- : niedostępny ; • : dostępny w standardowym wyposażeniu ; o : dostępny w opcji. o : dostępny w pakiecie

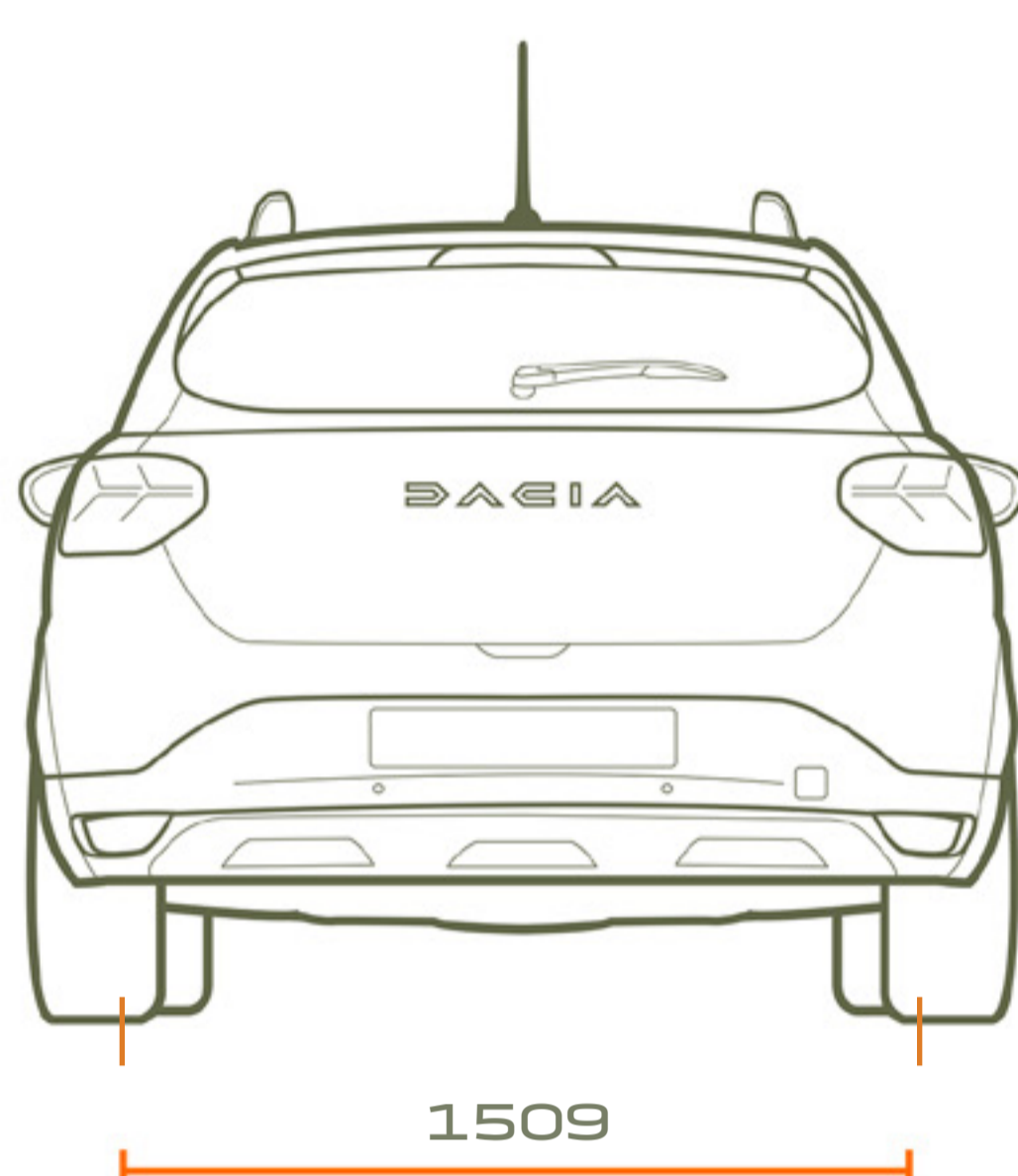
[KLIKNIJ I SKONFIGURUJ](#)

[POWRÓT DO SPISU TREŚCI](#)

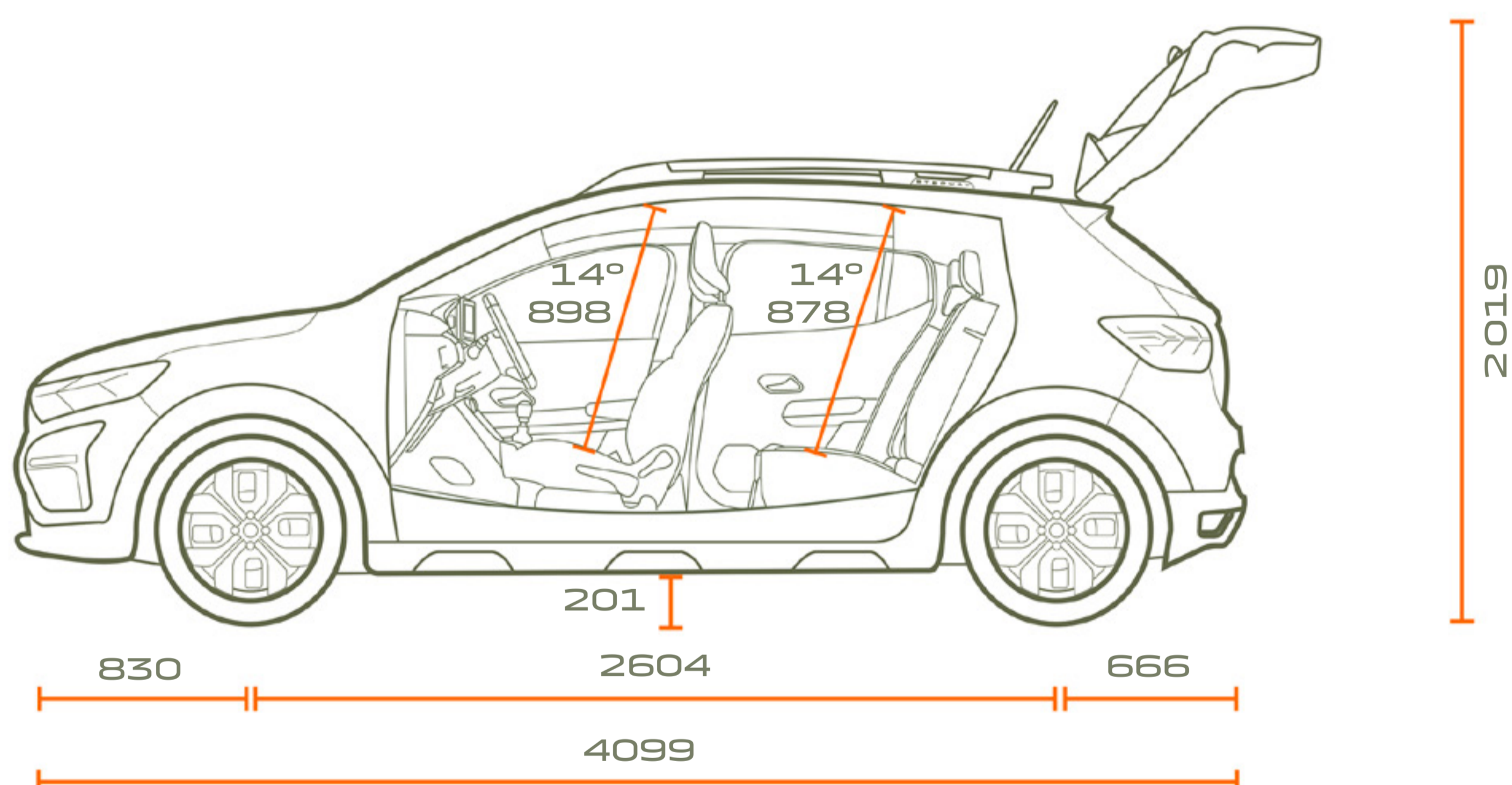
WYMIARY



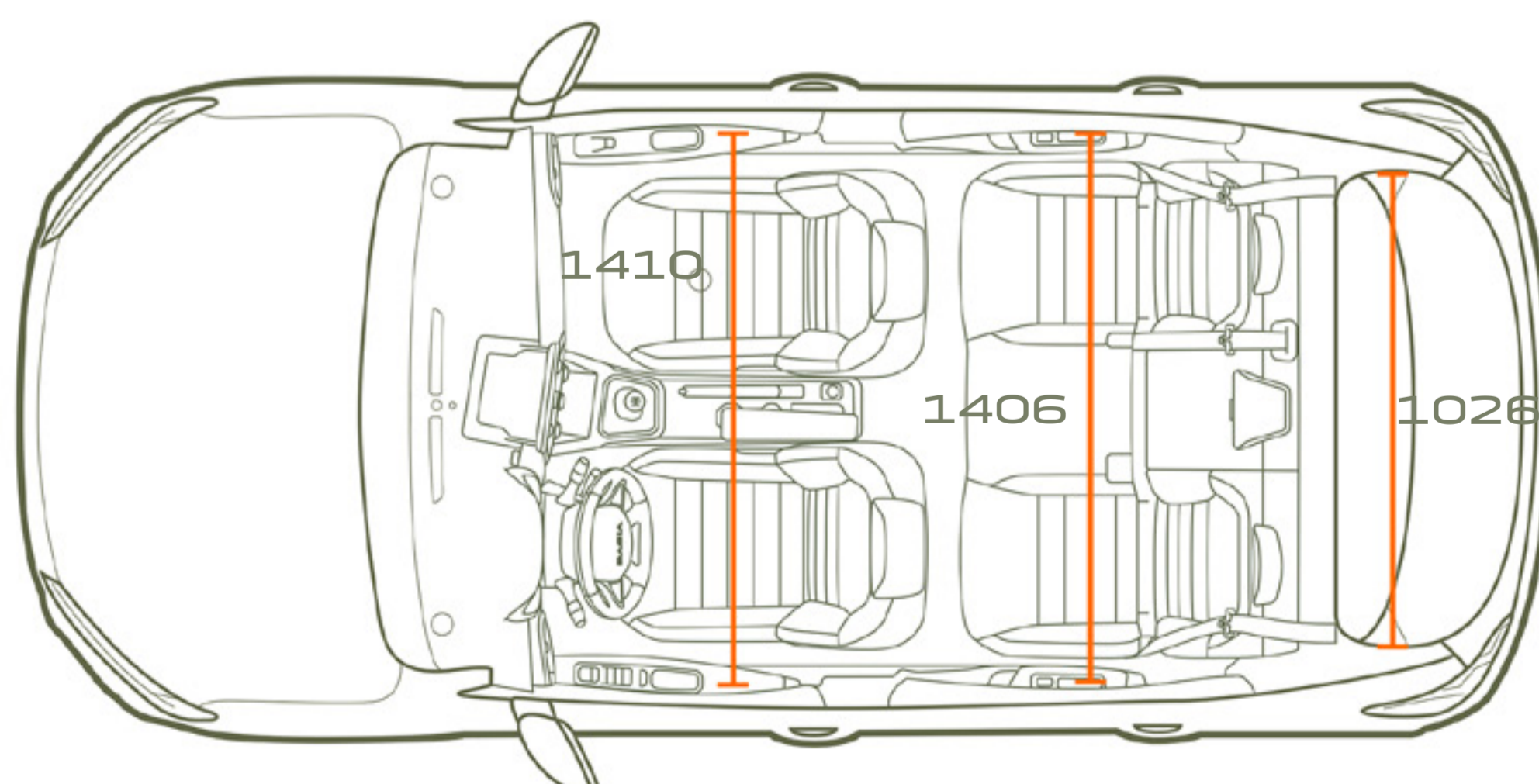
WIDOK Z PRZODU



WIDOK Z TYŁU



WIDOK Z BOKU



WIDOK Z GÓRY

POJEMNOŚĆ BAGAŻNIKA (W DM³
- NORMA VDA / LITRY)

Minimalna pojemność bagażnika (norma ISO 3832)	328/410
Maksymalna pojemność bagażnika (norma ISO 3832)	1108/1455
Pojemność pod wyjmowaną podłogą (ISO 3832)	78

NIEWIARYGODNA HISTORIA SUKCESU

W Dacii oferujemy praktyczne i solidne samochody w najkorzystniejszych cenach. Modele o wyrazistym stylu, ale bez ostentacji, wyposażone w najbardziej niezawodne, sprawdzone technologie, oferowane za niezrównanie niską cenę. W ciągu zaledwie piętnastu lat zmieniliśmy układ sił i dokonaliśmy przewrotu na rynku motoryzacyjnym.



I JESZCZE WIĘCEJ...

[KLIKNIJ I SKONFIGURUJ](#)

[ZAREZERWUJ JAZDĘ PRÓBNĄ](#)

[ZNAJDŹ DEALERA](#)

Obserwuj nas na:



Zostały podjęte wszelkie środki, aby zawarte w niniejszej publikacji informacje były dokładne i aktualne w dniu oddania do druku. Publikacja została przygotowana w oparciu o serie próbne lub prototypy. W ramach polityki stałego ulepszania swoich produktów Dacia zastrzega sobie prawo do wprowadzania w każdej chwili zmian w odniesieniu do specyfikacji opisanych lub przedstawionych pojazdów. O zmianach tych Autoryzowani Partnerzy Dacii będą powiadamiani w możliwie najkrótszym terminie. Mogą występować pewne różnice między wersjami wprowadzonymi na rynek w poszczególnych krajach, tzn. niektóre elementy wyposażenia nie będą dostępne (w wyposażeniu seryjnym, w opcji lub w akcesoriach). Niektóre elementy wyposażenia opcjonalnego mogą się wykluczać lub być ze sobą powiązane. Nie zawsze zamieszczone zdjęcia należy łączyć z opisem wersji oferowanych na rynku polskim. W celu uzyskania najbardziej aktualnych informacji prosimy o skontaktowanie się z najbliższym Autoryzowanym Partnerem Dacii. Ze względu na ograniczenia techniczne kolory widoczne na fotografiach lub ilustracjach mogą się nieco różnić od rzeczywistych kolorów lakieru lub materiałów wykończeniowych wnętrza pojazdu. Wszelkie prawa zastrzeżone. Powielanie w jakiegokolwiek postaci oraz jakąkolwiek techniką części lub całości niniejszej publikacji bez uprzedniego pisemnego zezwolenia Dacii jest zabronione. Niniejsza broszura nie stanowi oferty sprzedaży w rozumieniu przepisów Kodeksu cywilnego.

Dacia zaleca 

PUBLICIS – ZDJĘCIA : BAM ; A. BERNIER ; GETTY IMAGES ; MCMURPHY ; Shutterstock ; © RENAULT MARKETING 3D-COMMERCE
12.06.2024