

DACIA DUSTER MY26



Rabat 5 000 zł od ceny katalogowej
Zyskaj do 13 000 zł w finansowaniu Dacia⁽¹⁾

ROK MODELOWY 2026; ROCZNIK 2026

DUSTER

SILNIK	NAPĘD	essential	expression	extreme	journey
Eco-G 120	4X2	82 000	90 000	96 000	96 200
Eco-G 120 auto mild hybrid 140		-	96 900	102 900	103 100
hybrid 155		-	97 600	103 600	103 800
hybrid-G 150	4X4	-	112 100	118 100	118 300
		-	119 900	125 900	126 100

Dacia Duster od 885 zł / mies. (RRSO 10,69%)⁽²⁾
z pakietem przeglądów i ochroną pogwarancyjną⁽³⁾

OFERTA SPECJALNA

- Rabat **5 000 zł** od ceny katalogowej

DACIA FINANSOWANIE

- Zysk **do 13 000 zł** w finansowaniu Dacia⁽¹⁾
- Rata **od 885 zł** w Kredyt Smart Start⁽²⁾
- Kredyt Ulgowy⁽⁴⁾
- Leasing Dacia PROMO⁽⁵⁾



CYFROWY ZESPÓŁ ZEGARÓW

Nowy Duster jest pierwszym modelem oferowanym z konfigurowalnym, kolorowym, 7-calowym cyfrowym zespołem zegarów, umożliwiającym selektywne wyświetlanie informacji, które kierowca uzna za najbardziej przydatne. Jest on montowany w standardzie od poziomu wyposażenia Expression.



ALL ROAD INFO

Na centralnym ekranie o przekątnej 10,1 cala wyświetlane są informacje szczególnie przydatne podczas jazdy po bezdrożach:

- Kąty bocznych przechyłów (w lewo/w prawo) samochodu
- Kąty przechyłów wzdłużnych pozwalające ocenić nachylenie stoków podczas jazdy pod górę lub w dół
- Rozdział mocy na przednią i tylną oś (w wersji 4x4).



4X4 TERRAIN CONTROL

Nowy Duster jest dostępny z napędem 4x4 Terrain Control, oferującym 5 trybów jazdy:

ECO: optymalizuje zużycie paliwa

AUTO: skrzynia biegów automatycznie rozdziela moc w zależności od przyczepności

ŚNIEG: optymalizuje tor jazdy na śliskich nawierzchniach

BŁOTO/PIASEK: do jazdy po luźnych nawierzchniach,

LOCK: oferuje najlepsze możliwości jazdy po bezdrożach i pokonywania trudnych odcinków dróg.



NAPĘD HYBRYDOWY

Nowy silnik hybrid 155 składa się z 4-cylindrowego silnika benzynowego o pojemności 1,8 l i mocy 80 kW, dwóch silników elektrycznych (silnik o mocy 35 kW i wysokonapięciowy rozrusznik-alternator) oraz zelektryfikowanej automatycznej skrzyni biegów.

Posiada ona 4 przełożenia obsługujące silnik spalinowy i 2 przełożenia przypisane do silnika elektrycznego. Taka łączona technologia jest możliwa dzięki brakowi sprzęgła.

System hamowania z odzyskiwaniem energii w połączeniu z akumulatorem trakcyjnym o pojemności 1,2 kWh (230 V) i wysokosprawną skrzynią biegów umożliwia poruszanie się po mieście w trybie w pełni elektrycznym

DACIA DUSTER WYPOSAŻENIE

essential

- ABS / AEBS / LKA / LDWS / DDAW / ISA / AFU / ESP
- 6 poduszek powietrznych
- Klimatyzacja manualna
- Media Control: radio, USB-C, Bluetooth, 4 głośniki)
- Regulacja fotela kierowcy na wysokość
- Kierownica regulowana w dwóch płaszczyznach
- Tylne czujniki
- Tempomat
- Elektryczne szyby z przodu
- Relingi dachowe
- Kanapa dzielona 1/3-2/3
- Felgi stalowe 16"



expression=essential+

- Kamera cofania
- Automatyczne wycieraczki
- Listwy ochronne na drzwiach
- Elektryczne szyby z tyłu
- Cyfrowy, kolorowy zespół zegarów 7"
- Media Display: 10" dotykowy ekran, bezprzewodowa replikacja, usługi zdalne
- Konsola centralna z podłokietnikiem i schowkiem
- Felgi aluminiowe 17"
- 6 punktów mocowania YouClip



extreme=expression+

- Automatyczna klimatyzacja
- Automatycznie składane lusterka
- Automatyczne światła drogowe
- Karta Keyless Entry
- Fotel kierowcy z lędźwi
- Fotel pasażera z regulacją wysokości
- Modułowe relingi dachowe
- Łatwocyszcząca tapicerka MicroCloud
- Gumowe dywaniki i wkład do bagażnika



journey=expression+

- Automatyczna klimatyzacja
- Automatycznie składane lusterka
- Adaptacyjny tempomat (tylko ze skrzynią automatyczną)
- Karta Keyless Entry
- Ładowarka indukcyjna
- Automatyczny hamulec postojowy
- Media Nav Live: nawigacja on-line na 8 lat, 6 głośników, system audio Arkamys 3D Sound, App Store Dacia
- Felgi aluminiowe 18"



DACIA DUSTER WYPOSAŻENIE

essential

expression

extreme

journey

WYGLĄD ZEWNĘTRZNY

	w kolorze nadwozia / czarne	w kolorze nadwozia / szary Megalithe	w kolorze nadwozia / szary Megalithe	w kolorze nadwozia / szary Megalithe
Zderzaki: część górna / część dolna				
Zewnętrzne klamki drzwi	czarne	w kolorze nadwozia	w kolorze nadwozia	w kolorze nadwozia
Obudowy zewnętrznych lusterek bocznych	czarne	szary Megalithe	brązowo miedziane	szary Megalithe
Relingi dachowe czarne	•	•	-	•
Modułowe relingi dachowe	-	-	•	-
Szyby tylne przyciemniane	-	-	•	•
Felgi stalowe 16" - czarne	•	-	-	-
Felgi aluminiowe 17" - TERGAN	-	•	-	-
Felgi aluminiowe 17" - TERGAN BLACK	-	-	•	-
Felgi aluminiowe 18" - TAGASAN pół diamentowane	-	-	1000	-
Felgi aluminiowe 18" - TAGASAN diamentowane	-	-	-	•
Lakier metalizowany	2700 / 2900	2700 / 2900	2700 / 2900	2700 / 2900
Lakiery niemetalizowane Biel Alpejska / Khaki Lichen	0 / 2700	0 / 2700	0 / 2700	0 / 2700

FOTELE I WYSTRÓJ WNĘTRZA

	czarne	szary Acier	brązowo miedziane	szary Acier
Obramowanie nawiewów				
Tapicerka materiałowa w kolorze czarnym	•	-	-	-
Tapicerka materiałowa Denim z odblaskowym emblematem DC	-	•	-	•
Tapicerka materiałowa łączona z łatwoczyszczącym materiałem MicroCloud z emblematem DC	-	-	•	-
Tapicerka materiałowa journey	-	-	-	•
Oparcie tylnej kanapy składane w układzie 1/3 - 2/3	•	•	•	•
Podłoga bagażnika ustawiana w dwóch płaszczyznach (górną i dolną)*	-	-	-	•
Fotel kierowcy z regulacją wysokości	•	•	•	•
Fotel kierowcy z regulacją podparcia lędźwiowego	-	P	•	•
Fotel pasażera z regulacją wysokości	-	P	•	P
Fotele przednie podgrzewane	-	P	P	P
Konsola centralna z podłokietnikiem i schowkiem	-	•	•	•
2 gniazda USB-C z tyłu konsoli centralnej dla pasażerów drugiego rzędu	-	•	•	•

BEZPIECZEŃSTWO CZYNNE I BIERNE

Aktywny system wspomagania nagłego hamowania z funkcją wykrywania pieszych i rowerzystów (AEBS)	•	•	•	•
ABS z układem wspomagania nagłego hamowania (AFU)	•	•	•	•
System kontroli toru jazdy (ESC) + system wspomagania ruszania pod górę (HSA)	•	•	•	•
HDC - system kontroli zjazdu ze wzniesienia (wyłącznie dla wersji Extreme oraz 4x4)	-	•	•	•
System kontroli pasa ruchu (LDWS)	•	•	•	•
System utrzymania pasa ruchu (LKA)	•	•	•	•
System kontroli zmęczenia kierowcy (DDAW)	•	•	•	•
System rozpoznawania znaków drogowych z ostrzeganiem o nadmiernej prędkości (ISA)	•	•	•	•
System monitorowania martwego pola (BSW)	-	-	P	P
Przycisk "My Safety" umożliwiający łatwe włączenie/ wyłączenie wybranych systemów wspomagających kierowcę	•	•	•	•
Rescue Code® - kod QR na przedniej i tylnej szybie	•	•	•	•
Czołowa poduszka powietrzna kierowcy	•	•	•	•
Czołowa poduszka powietrzna pasażera z możliwością wyłączenia	•	•	•	•
Boczne poduszki powietrzne z przodu chroniące głowę i klatkę piersiową	•	•	•	•
Poduszki powietrzne kurtynowe	•	•	•	•
Przednie i tylne pasy bezpieczeństwa z napinaczami pirotechnicznymi bez regulacji wysokości	•	•	•	•
Zagłówki przednie z regulacją wysokości	•	•	•	•
3 tylne pasy bezpieczeństwa 3-punktowe	•	•	•	•
3 zagłówki tylne wysuwane	•	•	•	•
System mocowania fotelika dla dziecka Isofix na bocznych miejscach z tyłu	•	•	•	•
Funkcja połączenia alarmowego e-Call	•	•	•	•
Wskaźnik zmiany biegów	•	•	•	•
System kontroli ciśnienia w oponach	•	•	•	•
koło zapasowe dojazdowe "space saver" 135/80 R17 (nieodstępne z LPG)	-	800	800	800
Zestaw do naprawy uszkodzenia opony (nieodstępny dla wersji z	•	•	•	•

WIDOCZNOŚĆ

Światła do jazdy dziennej LED w kształcie litery Y	•	•	•	•
Automatycznie włączane światła mijania / wycieraczki	• / -	• / •	• / •	• / •
Światła mijania LED	•	•	•	•
Funkcja automatycznej zmiany światła drogowych na mijania (AHL)	-	-	•	•
Światła przeciwmgłowe	-	-	•	•
Zewnętrzne lusterka boczne regulowane elektrycznie i podgrzewane	•	•	-	-
Zewnętrzne lusterka boczne regulowane, podgrzewane i składane elektrycznie	-	-	•	•

* niedostępne dla wersji z opcją koła zapasowego

DACIA DUSTER WYPOSAŻENIE

essential expression extreme journey

PROWADZENIE I SYSTEMY KONTROLNE

Elektryczne zmienne wspomaganie układu kierowniczego	•	•	•	•
7" cyfrowy, kolorowy, konfigurowalny, wyświetlacz zespołu wskaźników	-	•	•	•
Komputer pokładowy (z informacją o temperaturze zewnętrznej, licznik kilometrów, średnie zużycie paliwa, zasięg na pozostałym zapasie paliwa, średnia prędkość)	•	•	•	•
Ogranicznik / Regulator prędkości	• / •	• / •	• / •	• / •
Adaptacyjny regulator prędkości (ACC) (tylko z automatyczną skrzynią biegów)	-	-	P	•
Czujniki parkowania z tyłu	•	•	•	•
Kamera cofania	-	•	•	•
Czujniki parkowania z przodu i z boku	-	-	P	P
System Multiview kamera	-	-	P	P
Automatyczny hamulec postojowy	-	-	P	•
Sygnalizacja niezamknięcia drzwi	•	•	•	•
Sygnalizacja dźwiękowa i wizualna niezapięcia pasów bezpieczeństwa	•	•	•	•
Tryb ECO	•	•	•	•

KOMFORT

Klimatyzacja manualna	•	•	-	-
Klimatyzacja automatyczna	-	-	•	•
Centralny zamek drzwi zdalnie sterowany falami radiowymi	•	•	•	•
Keyless Entry - system bezkluczykowego dostępu i uruchamiania silnika	-	-	•	•
Szyby przednie regulowane elektrycznie z włącznikiem impulsowym	•	•	•	•
Szyby tylne regulowane ręcznie	•	-	-	-
Szyby tylne regulowane elektrycznie z włącznikiem impulsowym	-	•	•	•
Szyby tylne regulowane elektrycznie z włącznikiem impulsowym	-	•	•	•
Szyba przednia podgrzewana	-	-	P	P
Kierownica podgrzewana	-	P	P	P
Kierownica pokryta skórą ekologiczną	•	•	•	•
Kierownica z regulacją: wysokości / głębokości	•/•	•/•	•/•	•/•
YouClip - uchwyt do smartfona	-	-	•	•
Ładowarka indukcyjna	-	-	*	•
Gniazdo 12V w bagażniku	-	-	•	•
2 gniazda USB-C z przodu	-	•	•	•
Pojedyńcza lampka do czytania z przodu	•	-	-	-
Podwójna lampka do czytania z przodu	-	•	•	•
Pojedyńcza lampka do czytania z tyłu	-	-	•	•

MULTIMEDIA

Nowy system multimedialny Media Control: radio cyfrowe DAB, gniazdo jack i port USB-C, 4 głośniki, system bezprzewodowej łączności z telefonem Bluetooth® sterowany pilotem pod kierownicą, aplikacja Dacia Media Control na smartfona	•	-	-	-
Nowy system Media Display: system multimedialny z ekranem dotykowym 10", radio, replikacja ekranu smartfona przez przewód USB lub bezprzewodowo poprzez sieć Wi-Fi, Bluetooth®, 4 głośniki i pakiet usług zdalnych	-	•	•	-
Nowy system Media Nav Live: system multimedialny z ekranem dotykowym 10", nawigacja on-line z automatyczną aktualizacją map, informacjami o ruchu drogowym i niebezpieczeństwach w czasie rzeczywistym przez 8 lat, radio cyfrowe DAB, 2 porty USB-C, replikacja ekranu smartfona przez przewód USB lub bezprzewodowo przez Wi-Fi, Bluetooth®, 6 głośników, system audio Arkamys 3D sound®, App Store Dacia i pakiet usług zdalnych	-	2400	P	•
Pakiet usług zdalnych (za pośrednictwem aplikacji MY Dacia) na 8 lat: znajdź mój pojazd (zdalna geolokalizacja na mapie, dane z mojego komputera pokładowego (przebyty przebieg, pozostały zasięg jazdy)	-	•	•	•
FOTA (Firmware Over-The-Air): umożliwiała wprowadzenie poprawek i udoskonalień oprogramowania bezpośrednio do samochodu, bez wizyty w ASO (do 5 lat)	-	•	•	•

PAKIETY WYPOSAŻENIA

Pakiet ZIMOWY: przednie fotele podgrzewane, kierownica podgrzewana, fotel kierowcy z regulacją lędźwiową + fotel pasażera z regulacją wysokości	-	1200	-	-
Pakiet ZIMOWY PLUS: przednie fotele podgrzewane, kierownica podgrzewana, podgrzewana przednia szyba	-	-	2 300	-
Pakiet ZIMOWY PLUS: przednie fotele podgrzewane, kierownica podgrzewana, podgrzewana przednia szyba, fotel pasażera z regulacją wysokości	-	-	-	2 300
Pakiet PARKING: czujniki parkowania z przodu, z tyłu i z boku, Multiview kamera, system kontroli martwego pola (BSW)	-	-	2 200	2 200
Pakiet TECHNO 1: system multimedialny Media Nav Live 10", ładowarka indukcyjna, automatyczny hamulec ręczny, aktywny regulator prędkości (ACC)	-	-	2 900	-

• = seryjne * = element pakietu - = niedostępne ceny opcji w zł

Niektóre opcje wymagają zamówienia dodatkowego wyposażenia opcjonalnego lub wykluczają się wzajemnie. Szczegóły u Autoryzowanych Partnerów

DACIA DUSTER DANE TECHNICZNE

Eco-G 120

Eco-G 120 auto

mild hybrid 140

hybrid-G 150 4x4

hybrid 155

SILNIKI

Rodzaj napędu	4x2	4x2	4x2	4x4	4x2
Typ skrzyni biegów	manualna 6-biegowa	automatyczna 6-biegowa dwusprzęgłowa	manualna 6-biegowa	automatyczna 6-biegowa dwusprzęgłowa	automatyczna Multi-mode
Rodzaj paliwa	benzyna + LPG	benzyna + LPG	benzyna	benzyna+LPG	benzyna elektryczny
Norma emisji spalin	Euro 6				
Pojemność skokowa (cm ³)	1 199	1 199	1 199	1 199	1 789
Liczba cylindrów / zaworów	3 / 12	3 / 12	3 / 12	3 / 12	4 / 16
Moc maksymalna (układ hybrydowy) w kW EWG (KM)	-	-	-	103 (140) + 10 (13)	116 (157)
Moc maksymalna kW (KM) przy prędkości obrotowej silnika (obr./min)	LPG: 90 (120), PB: 84 (114) przy 5 500	PB: 90 przy 5 500	103 (140) przy 4 500	103 (140) przy 5 000	80 (109) przy 5300 E-Motor = 35 kW HSG = 15 kW
Maksymalny moment obrotowy (Nm) przy prędkości obrotowej silnika (obr./min)	197 (LPG), 190 (PB) przy 1 750	PB: 200 przy 2 100	230 przy 1900	230 przy 1 750	172 przy 3000
Rodzaj wtrysku	benzyna bezpośredni/LPG pośredni	benzyna bezpośredni/LPG pośredni	bezpśredni	bezpśredni	bezpśredni
Elektryfikacja	-	-	48V mild-hybrid	48V mild-hybrid	230V full hybrid

OSIĄGI

Prędkość maksymalna (km/h)	180	180	180	180	180
0 – 100 km/h (s)	11	11,6	9,4	10,2	9,4

ZUŻYCIE PALIWA I EMISJA CO₂ W CYKLU MIESZANYM

Pojemność zbiornika paliwa (l)	benzyna: 50L, LPG: 50L	benzyna: 50L, LPG: 50L	50	benzyna: 50L, LPG, 50L	50
Emisja CO ₂ (g/km)	122	123	125	135 / 118 (LPG)	109
Cykl mieszany (l/100 km)	7,7	7,6	5,5	6,0 / 7,3 (LPG)	4,8

POJEMNOŚĆ BAGAŻNIKA (dm³ norma ISO 3832)

Bez koła zapasowego	453	439	517	348	430
Maksymalna pojemność bagażnika	1545	1373	1609	1414	1545

KOŁA I OPONY

Wymiary	215/70 R16 215/65 R17 215/60 R18	215/70 R16 215/65 R17 215/60 R18	215/70 R16 215/65 R17 215/60 R18	225/60 R17 225/55 R18	215/70 R16 215/65 R17 215/60 R18
Rodzaj	letnie	letnie	letnie	całoroczne	letnie

MASY (kg)

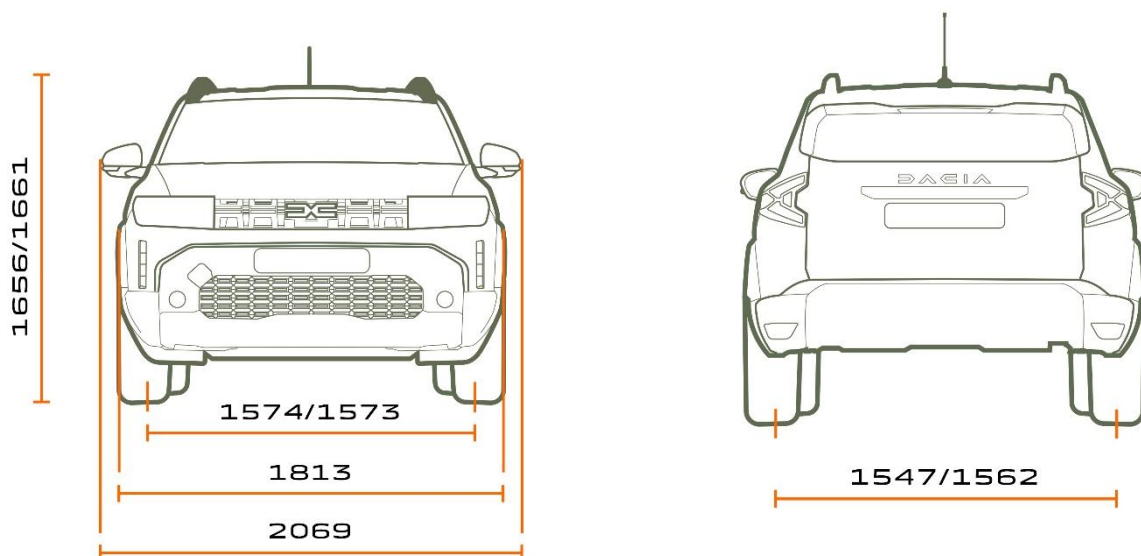
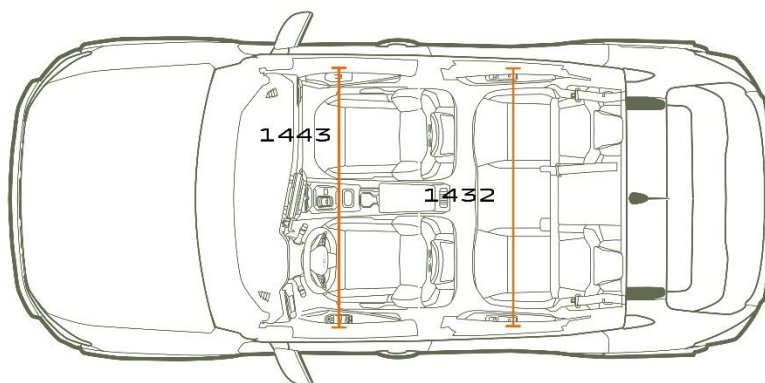
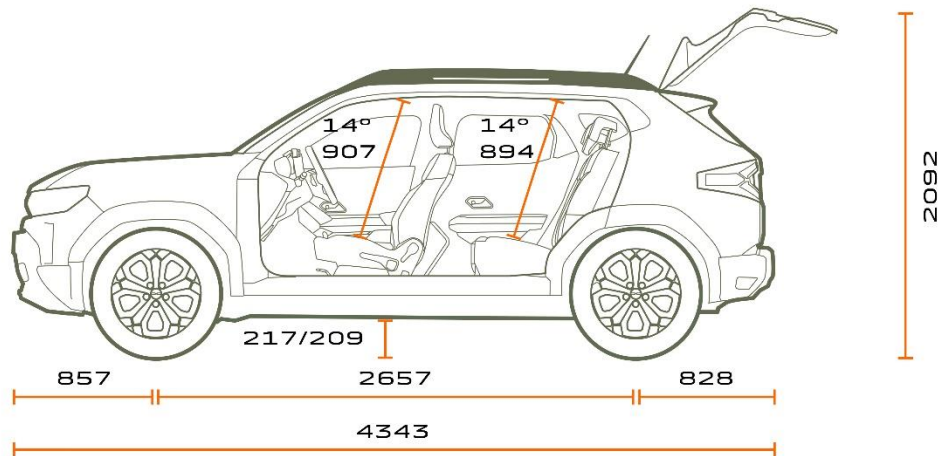
Masa własna min.	1318	1358	1302	1484	1380
Dopuszczalna masa całkowita	1805	1835	1830	1965	1905
Maksymalna masa całkowita przyczepy z hamulcem	1500	1500	1500	1500	750
Maksymalna ładowność	455/487	454/477	454/528	460/481	451/525

Zużycie paliwa w cyklu mieszanym dla różnych wersji modelu Duster wynosi od 4,8 do 7,7 l/100km, a emisja CO₂ od 109 do 135 g/km. W/w wartości określone zostały na podstawie pomiarów w cyklu WLTP (zgodnie z Rozporządzeniem (UE) 2017/1151, ze zmianami). Stan na dzień 01.10.2025.

Zużycie paliwa oraz emisja CO₂ w spalinach konkretnego pojazdu w rzeczywistych warunkach drogowych może różnić się od podanych wyników pomiarów, gdyż na wartości te wpływają m.in. takie czynniki jak: masa pojazdu (zależna od liczby pasażerów i obciążenia), a także od zainstalowanego wyposażenia dodatkowego), jego stan techniczny (np.: ciśnienie w oponach), umiejętności i zachowania kierowcy oraz warunki drogowe (natężenie ruchu, stan nawierzchni, itp.).

Koncern Renault w ramach programu Driving ECO2 wyposaża swoje samochody w rozwiązania, które pomagają kierowcy aktywnie wpływać na ekonomiczną i ekologiczną jazdę i tym samym przyczyniają się do ochrony środowiska. Samochody Koncernu Renault budowane są również, zgodnie z przepisami dotyczącymi wymogów ochrony środowiska, z wykorzystaniem części i materiałów pochodzących z odzysku i recyklingu. Szczegółowe informacje dotyczące spełniania wymogów ochrony środowiska znajdują się na dacia.pl i u Autoryzowanych Partnerów Dacii.

DACIA DUSTER WYMIARY



Wymiary podane w mm

*wymiary dla wersji z napędem 4x2

**wymiary dla wersji z napędem 4x4

DACIA DUSTER INFORMACJA PRAWNA

Niniejsza oferta jest wyłącznie informacją handlową i nie stanowi oferty w rozumieniu przepisów kodeksu cywilnego. Czas promocji i liczba samochodów objętych promocją ograniczone. Podane ceny obejmują podatek VAT (23%). Niniejszy cennik anuluje wszystkie poprzednie edycje.

(1) Zysk do 13 000 zł dla modelu Dacia Duster wyprodukowanego w 2026 roku zakupionego w ramach Dacia Finansowanie liczony jako maksymalna różnica od ceny katalogowej. Na różnicę składa się rabat 5 000 zł oraz dodatkowy rabat MFS 7% liczony od ceny katalogowej, przyznawany z tytułu finansowania. Przykładowo, cena katalogowa Dustera journey hybrid-G 150 4x4 to 126 100 zł. Cena dla Dustera journey hybrid-G 150 4x4 z rocznika 2026 zakupionego w ramach Dacia Finansowanie wynosi 112 273 zł. Szczegóły u Autoryzowanych Partnerów i na www.dacia.pl.

(2) RRSO dla Kredytu Dacia Smart Start wynosi 10,67% dla następującego reprezentatywnego przykładu: cena katalogowa auta 82 000,00 zł; rabat dla rocznika produkcji 2026: 10 740,00 zł, cena auta po rabacie, finansowana: 71 260,00 zł, okres 61 miesięcy, wpłata własna 14 109,48 zł, oprocentowanie stałe nominalne w skali roku 7,49%, finansowane: prowizja bankowa: 2 000,00 zł i ubezpieczenie kredytobiorcy: 4 013,86 zł, umowa serwisowa: 5 999,00 zł. Miesięczna rata kredytowa 885,33 zł. Ostatnia rata 36 271,34 zł. Całkowita kwota kredytu: 63 149,52 zł. Całkowita kwota do zapłaty: 89 390,92 zł. Stan na dzień 19.01.2026. Kredyt oferowany jest przez RCI Banque S.A. Oddział w Polsce (Mobilize Financial Services) i dostępny u pośredników kredytowych wykonujących czynności faktyczne związane z zawieraniem umów kredytowych na podstawie umowy z RCI Banque S.A. Oddział w Polsce z siedzibą w Warszawie. Mobilize Financial Services to marka handlowa dla RCI Banque S.A. Oddział w Polsce i RCI Leasing Polska Sp. z o.o.

(3) Pakiet przeglądów Easy Service dla Dacii Duster dostępny w cenie 5 999 zł zawiera dodatkowe 2 lata ochrony pogwarancyjnej z limitem 80 000 km. Oferta za 5 999 zł obowiązuje w ciągu trzech miesięcy od chwili wydania pojazdu. Szczegółowy zakres usług określony jest w Ogólnych Warunkach Umowy Serwisowej dostępnych u Autoryzowanych Partnerów Dacii.

(4) RRSO dla Kredytu Dacia Ulgowego wynosi 11,38% dla następującego reprezentatywnego przykładu: cena auta 82 000,00 zł, okres 60 miesięcy, wpłata własna 13 911,00 zł, oprocentowanie stałe nominalne w skali roku 6,99%, finansowane: prowizja bankowa: 2 000,00 zł i ubezpieczenie kredytobiorcy: 3 998,73 zł. Miesięczna rata kredytowa 1 385,44 zł. Całkowita kwota kredytu: 63 985,60 zł. Całkowita kwota do zapłaty: 83 126,60 zł. Stan na dzień 19.01.2025 r. Kredyt oferowany jest przez RCI Banque S.A. Oddział w Polsce i dostępny u pośredników kredytowych wykonujących czynności faktyczne związane z zawieraniem umów kredytowych na podstawie umowy z RCI Banque S.A. Oddział w Polsce z siedzibą w Warszawie.

(5) Szczegółowe warunki leasingu Leasing Dacia Promo oferowanego przez RCI Leasing Polska Sp. z o.o. (Mobilize Financial Services) dostępne u Autoryzowanych Partnerów Dacia. Zawarcie umowy leasingu uzależnione jest od posiadania zdolności leasingowej. Mobilize Financial Services to marka handlowa dla RCI Banque S.A. Oddział w Polsce i RCI Leasing Polska Sp. z o.o.

(6) łączny okres ochrony, dzięki Gwarancji Dacia Zen i gwarancji producenta, może wynieść 7 lat. Gwarancja Dacia ZEN jest aktywowana na 1 rok lub na 30 000 kilometrów (w zależności od tego, co wystąpi pierwsze) po przeprowadzeniu każdego corocznego przeglądu w serwisie Dacia w wariancie Original albo Smart lub w ramach zawartej z Autoryzowanym Partnerem Dacia Umowy Serwisowej „Easy Service” bądź „Moje Przeglądy”, w pojeździe nie starszym niż 72 miesiące z maksymalnym przebiegiem 120.000 kilometrów. Ogólne Warunki Gwarancji Dacia ZEN przewidują także możliwość aktywacji Gwarancji Dacia ZEN w przypadku pojazdów, które przekroczyły limit kilometrów wskazany w gwarancji producenta. Gwarancja Dacia ZEN wygasa, jeśli pojazd osiągnie przebieg ponad 150 000 km. Szczegóły w Ogólnych Warunkach Gwarancji Dacia ZEN dostępnych <https://www.dacia.pl/serwis/dacia-zen>

Stan oferty na dzień 01.01.2026. Szczegóły w salonach Dacii.

Kredyt oferowany jest przez RCI Banque S.A. Oddział w Polsce (Mobilize Financial Services) i dostępny u pośredników kredytowych wykonujących czynności faktyczne związane z zawieraniem umów kredytowych na podstawie umowy z RCI Banque S.A. Oddział w Polsce z siedzibą w Warszawie. Mobilize Financial Services to marka handlowa dla RCI Banque S.A. Oddział w Polsce i RCI Leasing Polska Sp. z o.o.

Podane ceny obowiązują przy stanie prawnym na dzień publikacji. Renault Polska Sp. z o.o. / Sprzedający zastrzega możliwość zmiany ceny w każdym czasie w przypadku zmiany przepisów prawnych, w tym w szczególności zmian w przepisach podatkowych mogących mieć wpływ na wysokość ceny pojazdu. W takim przypadku, Kupujący – Konsument ma prawo odstąpić od umowy sprzedaży, zgodnie z postanowieniami Ogólnych warunków Sprzedaży. Szczegóły u Autoryzowanych Partnerów Dacii.