

DACIA

DACIA BIGSTER



3 LATA
GWARANCJI
lub 100 000 km

**Dacia Bigster od 1 199 zł / mies. (RRSO 12,38%)⁽¹⁾
z pakietem przeglądów i ochroną pogwarancyjną⁽²⁾**

CENA KATALOGOWA W ZŁ

SILNIK	NAPĘD	ESSENTIAL	EXPRESSION	EXTREME	JOURNEY
TCe 140		99 900	107 400	116 100	115 700
ECO-G 140*	4X2	*wersje ECO-G 140 będą dostępne w późniejszym terminie			
Hybrid 155		-	124 000	132 700	132 300
TCe 130	4X4	110 400	117 900	126 600	-

OFERTA SERWISOWA

- Pakiet przeglądów na 5 lat i ochrona pogwarancyjna za **5 799 zł⁽²⁾**

DACIA FINANSOWANIE

- Kredyt Smart Start⁽¹⁾
- Kredyt 50/50⁽³⁾
- Kredyt Ulgowy⁽⁴⁾
- Leasing od 103%⁽⁵⁾

Cennik obowiązuje od 04.02.2025. Prezentowane ceny są cenami katalogowymi. Liczba aut w promocji ograniczona. Oferta ważna do wyczerpania zapasów. Szczegóły w salonach Dacia.

DACIA BIGSTER SMART START



**Przejdź na wyższy poziom z kredytem Smart Start
i zyskaj lepiej wyposażony samochód!
Dacia Bigster już od 1066 zł / mies. (RRSO 12,45%)⁽¹⁾**

CENA / RATA W ZŁ

SILNIK	NAPĘD	ESSENTIAL	EXPRESSION	EXTREME	JOURNEY
TCe 140		99 900 zł / 1066 zł	107 400 zł / 1146 zł	116 100 zł / 1239 zł	115 700 zł / 1235 zł
ECO-G 140*	4X2	*wersje ECO-G 140 będą dostępne w późniejszym terminie			
Hybrid 155			124 000 zł / 1251 zł	132 700 zł / 1338 zł	132 300 zł / 1334 zł
TCe 130	4x4	110 400 zł / 1178 zł	117 900 zł / 1258 zł	126 600 zł / 1351 zł	

+ 80 zł mies.

ESSENTIAL

- Klimatyzacja manualna
- Kamera cofania
- Kolorowy, cyfrowy zespół zegarów 7"
- Media Display 10,1"
- ABS / AEBS / LKA / LDWS / DDAW / ISA / AFU / ESP

+ 93 zł mies.

EXPRESSION

- Klimatyzacja automatyczna
- Kanapa dzielona 40/20/40 z funkcją Easy Fold 60/40
- Elektrycznie składane lusterka
- Automatyczny hamulec postojowy
- Antena płetwa rekina
- Media Display 10,1"

EXTREME

- Elektryczny dach panoramiczny
- Kolorowy, cyfrowy zespół zegarów 10"
- Modułowe relingi dachowe
- Karta Keyless Entry
- Media Nav Live 10,1"
- Ładowarka indukcyjna
- Gumowe dywaniki i wykładzina do bagażnika

JOURNEY

- Elektrycznie sterowana kłapa bagażnika
- Kolorowy, cyfrowy zespół zegarów 10"
- Elektrycznie sterowany fotel kierowcy
- Karta Keyless Entry
- Media Nav Live 10,1"
- Ładowarka indukcyjna
- Felgi aluminiowe 18"

**Skorzystaj również z oferty
Easy Service⁽⁷⁾**



TECHNOLOGIA

Technologia i ergonomia ułatwiają bezpieczne codzienne użytkowanie samochodu. Informacje dotyczące jazdy oraz funkcji multimedialnych są wyświetlane na 10-calowym zestawie wskaźników oraz centralnym ekranie dotykowym o przekątnej 10,1 cala. Elegancka zielona linia poprowadzona między ekranami stylistycznie integruje je z deską rozdzielczą. Bezprzewodowa ładowarka do smartfona pomoże zapewnić niezakłóconą łączność.

KOMFORT

Fotel kierowcy można regulować elektrycznie, aby dobrać odpowiednie dla siebie ustawienia wysokości siedziska i pochylenia oparcia. Obydwa przednie fotele mają regulowane ręcznie podparcie lędźwiowe. Wersje Journey i Extreme z napędem Hybrid 155 są wyposażone w konsolę środkową z uchwytami na napoje i chłodzonym schowkiem.

FUNKCJONALNOŚĆ

Funkcjonalność nowej Dacii Bigster to również zastuga dużego bagażnika o pojemności do 702 litrów (667 dm³ wg normy VDA). Tylna kłapa wyposażona w elektryczne siłowniki otwiera się automatycznie, co ułatwia codzienne użytkowanie samochodu w pracy oraz w czasie wyjazdów rekreacyjnych.

PRZESTRZEŃ

Panoramiczny otwierany szklany dach rozświetla wnętrze kabiny. Pięciomiejscowe wnętrze zachwyca przestronnością. Z tyłu pasażerowie mają najwięcej miejsca na kolana oraz na wysokości głowy w tym segmencie. Tylną kanapę dzieloną w układzie 40/20/40 można złożyć, aby powiększyć przestrzeń bagażową, a oparcie środkowego segmentu po złożeniu zamienia się w wygodny podłokietnik.



DACIA BIGSTER WYPOSAŻENIE

ESSENTIAL

- ABS / AEBS / LKA / LDWS / DDAW / ISA / AFU / ESP
- 6 poduszek powietrznych
- Klimatyzacja manualna
- Media Display: radio, USB-C, Bluetooth, replikacja smartfona, 4 głośniki
- Cyfrowy zestaw wskaźników 7"
- Kierownica regulowana w dwóch płaszczyznach
- Kamera cofania i czujniki z tyłu
- Tempomat
- Elektryczne szyby z przodu i z tyłu
- Relingi dachowe
- Kanapa dzielona 1/3-2/3
- Felgi aluminiowe 17"



EXPRESSION=ESSENTIAL+

- Dwustrefowa automatyczna klimatyzacja z nawiewami na tył
- Automatyczne wycieraczki
- Antena w kształcie płetwy rekina
- Fotel kierowcy z regulacją ledźwia
- Fotel pasażera z regulacją wysokości
- Elektrycznie składane lusterka
- Elektryczny hamulec postojowy
- Konsola centralna z podłokietnikiem i schowkiem
- Tylne kanapa dzielona w układzie 40/20/40 z systemem składania Easy Fold 60/40



EXTREME=EXPRESSION+

- Panoramiczny szklany dach
- Przyciemniane tylne szyby
- Modułowe relingi dachowe
- Automatyczne światła drogowe
- Karta Keyless Entry
- Ładowarka indukcyjna
- Media Nav Live: nawigacja on-line na 8 lat, 6 głośników, system audio Arkamys 3D Sound, App Store Dacia
- Gumowe dywaniki i wkład do bagażnika



JOURNEY=EXPRESSION+

- Przyciemniane tylne szyby
- Elektrycznie sterowana kłapa bagażnika
- Karta Keyless Entry
- Cyfrowy zestaw wskaźników 10"
- Automatyczne światła drogowe
- Media Nav Live: nawigacja on-line na 8 lat, 6 głośników, system audio Arkamys 3D Sound, App Store Dacia, ładowarka indukcyjna
- Felgi aluminiowe 18"



DACIA BIGSTER WYPOSAŻENIE

ESSENTIAL EXPRESSION EXTREME JOURNEY

WYGLĄD ZEWNĘTRZNY

	w kolorze nadwozia / czarne	w kolorze nadwozia / szary Megalithe	w kolorze nadwozia / szary Megalithe	w kolorze nadwozia / szary Megalithe
Zderzaki: część górna / część dolna				
Przednie klamki	w kolorze nadwozia	w kolorze nadwozia	w kolorze nadwozia	w kolorze nadwozia
Obudowy zewnętrznych lusterek bocznych	czarne	szary Megalithe	brązowo miedziane	szary Megalithe
Relingi dachowe	szary Megalithe	szary Megalithe	-	szary Megalithe
Modułowe relingi dachowe	-	-	szary Megalithe	-
Dach panoramiczny elektrycznie otwierany	-	-	•	3 700
Antena w kształcie płetwy rekina	-	•	•	•
Szyby tylne przyciemniane	-	-	•	•
Felgi aluminiowe 17" - TERGAN	•	-	-	-
Felgi aluminiowe 17" - TERGAN diamentowane	-	•	-	-
Felgi aluminiowe 18" - TAGASAN pół diamentowane	-	-	•	-
Felgi aluminiowe 18" - TAGASAN diamentowane	-	-	-	•
Felgi aluminiowe 19" - RASAN pół diamentowane	-	-	-	1 200
Lakier metalizowany	3 000	3 000	3 000	3 000
Nadwozie dwukolorowe (łączy się wyłącznie z Niebieski Indigo i Szary Schiste)	-	-	700	700

FOTELE I WYSTRÓJ WNĘTRZA

	szary Acier	szary Acier	brązowo miedziane	szary Acier
Obramowanie nawiewów	szary Acier	szary Acier	brązowo miedziane	szary Acier
Tapicerka materiałowa w kolorze czarnym	•	-	-	-
Tapicerka materiałowa Denim	-	•	-	•
Tapicerka materiałowa łączona z łatwoczystym materiałem MicroCloud i wstawkami w kolorze khaki	-	-	•	-
Tapicerka materiałowa łączona z łatwoczystym materiałem MicroCloud i wstawkami w kolorze jasnoszarym	-	-	-	•
Fotel kierowcy z regulacją wysokości	•	•	•	-
Fotel kierowcy z elektryczną regulacją wysokości i kąta oparcia	-	-	-	•
Fotel kierowcy z regulacją podparcia lędźwiowego	-	•	•	•
Fotel pasażera z regulacją wysokości	-	•	•	•
Fotele przednie podgrzewane	-	P3 / P4	P3 / P4	P3 / P4
Konsola centralna z podłokietnikiem i schowkiem	-	•	•	•
Chłodzony schowek	-	-	Hybrid 155	Hybrid 155
2 gniazda USB-C z tyłu konsoli centralnej dla pasażerów drugiego rzędu	-	•	•	•

BEZPIECZEŃSTWO CZYNNE I BIERNE

Aktywny system wspomagania nagłego hamowania z funkcją wykrywania pieszych i rowerzystów (AEBS)	•	•	•	•
ABS z układem wspomagania nagłego hamowania (AFU)	•	•	•	•
System kontroli toru jazdy (ESC) + system wspomagania ruszania pod górę (HSA)	•	•	•	•
HDC - system kontroli zjazdu ze wznieśnienia (wyłącznie dla wersji Extreme oraz 4x4)	-	•	•	•
System kontroli bezpiecznej odległości (DW)	•	•	•	•
System kontroli pasa ruchu (LDWS)	•	•	•	•
System utrzymania pasa ruchu (LKA)	•	•	•	•
System kontroli zmęczenia kierowcy (DDAW)	•	•	•	•
System rozpoznawania znaków drogowych z ostrzeganiem o nadmiernej prędkości (ISA)	•	•	•	•
System monitorowania martwego pola (BSW)	-	-	P2	P2
Przycisk "My Safety" umożliwiający łatwe włączenie/ wyłączenie wybranych systemów wspomagających kierowcę	•	•	•	•
Rescue Code® - kod QR na przedniej i tylnej szybie	•	•	•	•
Czołowa poduszka powietrzna kierowcy	•	•	•	•
Czołowa poduszka powietrzna pasażera z możliwością wyłączenia	•	•	•	•
Boczne poduszki powietrzne z przodu chroniące głowę i klatkę piersiową	•	•	•	•
Poduszki powietrzne kurtynowe	•	•	•	•
Przednie i tylne pasy bezpieczeństwa z napinaczami pirotechnicznymi bez regulacji wysokości	•	•	•	•
Zagłówki przednie z regulacją wysokości	•	•	•	•
3 tylne pasy bezpieczeństwa 3-punktowe	•	•	•	•
3 zagłówki tylne wysuwane	•	•	•	•
System mocowania fotelika dla dziecka Isofix na bocznych miejscach z tyłu	•	•	•	•
Funkcja połączenia alarmowego e-Call	•	•	•	•
Wskaźnik zmiany biegów	•	•	•	•
System kontroli ciśnienia w oponach	•	•	•	•
koło zapasowe dojazdowe 215/70 R16 100H (dotyczy TcE 130 4x4)	800	800	800	800
koło zapasowe dojazdowe "space saver" 135/80 R17 (dotyczy TcE 140 4x2 i Hybrid 155)	800	800	800	800
Zestaw do naprawy uszkodzenia opony (nieдоступny dla wersji z kołem zapasowym)	•	•	•	•

WIDOCZNOŚĆ

Światła do jazdy dziennej LED w kształcie litery Y	•	•	•	•
Automatycznie włączane światła mijania / wycieraczki	• / -	• / •	• / •	• / •
Światła mijania LED	•	•	•	•
Funkcja automatycznej zmiany świateł drogowych na mijania (AHL)	-	-	•	•
Światła przeciwmgłowe LED	-	•	•	•
Zewnętrzne lusterka boczne regulowane elektrycznie i podgrzewane	•	-	-	-
Zewnętrzne lusterka boczne regulowane, podgrzewane i składane elektrycznie	-	•	•	•

DACIA BIGSTER WYPOSAŻENIE

ESSENTIAL EXPRESSION EXTREME JOURNEY

PROWADZENIE I SYSTEMY KONTROLNE

Elektryczne zmienne wspomaganie układu kierowniczego	•	•	•	•
Cyfrowy, kolorowy, konfigurowalny, wyświetlacz zespołu wskaźników	7"	7"	10,1"	10,1"
Komputer pokładowy (z informacją o temperaturze zewnętrznej, licznik kilometrów, średnie zużycie paliwa, zasięg na pozostałym zapasie paliwa, średnia prędkość)	•	•	•	•
Ogranicznik / Regulator prędkości	• / •	• / •	• / •	• / •
Adaptacyjny regulator prędkości	-	-	Hybrid 155	Hybrid 155
Czujniki parkowania z tyłu	•	•	•	•
Kamera cofania	•	•	•	•
Czujniki parkowania z przodu i z boku	-	P1	P2	P2
System Multiview kamera	-	P1	P2	P2
Automatyczny hamulec	-	•	•	•
Sygnalizacja niezamknięcia drzwi	•	•	•	•
Sygnalizacja dźwiękowa i wizualna niezapięcia pasów bezpieczeństwa	•	•	•	•
Tryb ECO	•	•	•	•

KOMFORT

Klimatyzacja manualna	•	-	-	-
Klimatyzacja automatyczna dwustrefowa z nawiewami na tył	-	•	•	•
Centralny zamek drzwi zdalnie sterowany falami radiowymi	•	•	•	•
Keyless Entry - system bezkluczykowego dostępu i uruchamiania silnika	-	P1	•	•
Szyby przednie regulowane elektrycznie z włącznikiem impulsowym	•	•	•	•
Szyby tylne regulowane elektrycznie z włącznikiem impulsowym	•	•	•	•
Podgrzewana przednia szyba	-	P4	P4	P4
Kierownica pokryta skórą ekologiczną	•	•	•	•
Kierownica z regulacją: wysokości / głębokości	• / •	• / •	• / •	• / •
Kierownica podgrzewana	-	P3 / P4	P3 / P4	P3 / P4
YouClip – uchwyt do smartfona	•	•	•	•
YouClip – 3 w 1	-	-	•	-
Ładowarka indukcyjna	-	-	•	•
Oparcie tylnej kanapy składane w układzie 60/40	•	-	-	-
Oparcie tylnej kanapy składane w układzie 40/20/40 z systemem składania Easy Fold 60/40	-	•	•	•
Podłoga bagażnika ustawiana w dwóch płaszczyznach (górze i dół)*	-	•	•	•
Pokrywa bagażnika sterowana elektrycznie	-	-	1 300	•
Gniazdo 12V w bagażniku	-	•	•	•
2 gniazda USB-C z przodu	•	•	•	•
2 gniazda USB-C z tyłu konsoli centralnej dla pasażerów drugiego rzędu	-	•	•	•
Oświetlenie kabinowe typu LED	•	•	•	•

MULTIMEDIA

System Media Display: system multimedialny z ekranem dotykowym 10", radio, replikacja ekranu smartfona przez przewód USB lub bezprzewodowo poprzez sieć Wi-Fi, Bluetooth®, 4 głośniki i pakiet usług zdalnych	•	•	-	-
System Media Nav Live: system multimedialny z ekranem dotykowym 10", nawigacja on-line z automatyczną aktualizacją map, informacjami o ruchu drogowym i niebezpieczeństwach w czasie rzeczywistym przez 8 lat, radio cyfrowe DAB, 2 porty USB-C, replikacja ekranu smartfona przez przewód USB lub bezprzewodowo przez Wi-Fi, Bluetooth®, 6 głośników, system audio Arkamys 3D sound®, App Store Dacia i pakiet usług zdalnych	-	2 400	•	•
Pakiet usług zdalnych (za pośrednictwem aplikacji MY Dacia) na 8 lat: znajdź mój pojazd (zdalna geolokalizacja na mapie, dane z mojego komputera pokładowego (przebyte przebiegi, pozostały zasięg jazdy)	•	•	•	•
FOTA (Firmware Over-The-Air): umożliwia wprowadzenie poprawek i udoskonaleń oprogramowania bezpośrednio do samochodu, bez wizyty w ASO (do 5 lat)	•	•	•	•

PAKIETY WYPOSAŻENIA

Pakiet EASY (P1): czujniki parkowania z przodu, z tyłu i z boku, Multiview Camera, system kontroli martwego pola (BSW), karta Keyless Entry	-	2 700	-	-
Pakiet PARKING (P2): czujniki parkowania z przodu, z tyłu i z boku, Multiview kamera, system kontroli martwego pola (BSW)	-	-	2 200	2 200
Pakiet ZIMOWY (P3): przednie fotele podgrzewane, kierownica podgrzewana	-	1 200	1 200	1 200
Pakiet ZIMOWY PLUS (P4): przednie fotele podgrzewane, kierownica podgrzewana, podgrzewana przednia szyba	-	2 300	2 300	2 300

• = seryjne P = element pakietu - = niedostępne ceny opcji w zł

Niektóre opcje wymagają zamówienia dodatkowego wyposażenia opcjonalnego lub wykluczają się wzajemnie. Szczegóły u Autoryzowanych Partnerów Dacii.

DACIA BIGSTER DANE TECHNICZNE

TcE 140

ECO-G 140

TcE 130 4x4

HYBRID 155

SILNIKI

	4X2	4X2	4X4	4X2
Rodzaj napędu	4X2	4X2	4X4	4X2
Typ skrzyni biegów	manualna 6-biegowa	manualna 6-biegowa	manualna 6-biegowa	automatyczna Multi-mode
Rodzaj paliwa	benzyna	benzyna + LPG	benzyna	benzyna elektryczny
Norma emisji spalin			Euro 6	
Pojemność skokowa (cm ³)	1 199	1 199	1 199	1 793
Liczba cylindrów / zaworów	3 / 12	3 / 12	3 / 12	4 / 16
Moc maksymalna (układ hybrydowy) w kW EWG (KM)	-	-	-	115 (156)
Moc maksymalna kW (kW) przy prędkości obrotowej silnika (obr./min)	103 (140) przy 5 500	103 (140) przy 5 500	96 (130) przy 4 500	83 (112) przy 5300 E-Motor = 36 kW HSG = 15 kW
Maksymalny moment obrotowy (Nm) przy prędkości obrotowej silnika (obr./min)	230 przy 2 100	230 przy 2 100	230 przy 2 250	172 przy 3 000 205 przy 1 630
Rodzaj wtrysku	bezpośredni	bezpośredni / wielopunktowy (LPG)	bezpośredni	bezpośredni
Stop&Start	tak	tak	tak	
Elektryfikacja	48V mild-hybrid	48V mild-hybrid	48V mild-hybrid	200V full hybrid
Pojemność baterii (kWh)	0,839	0,839	0,839	1,4

OSIĄGI

Prędkość maksymalna (km/h)	180	180	180	180
0 – 100 km/h (s)	9,8	10,0	11,2	9,7
1000 m ze startu zatrzymanego (s)	30,7	31	32,8	31

ZUŻYCIE PALIWA I EMISJA CO₂ W CYKLU MIESZANYM

Pojemność zbiornika paliwa (l)	50	50 / 50 (LPG)	50	50
Emisja CO ₂ (g/km)	124	125 (LPG)	137	106
Cykl mieszany (l/100 km)	5,5	5,5 / 7,1 (LPG)	6,1	4,7

POJEMNOŚĆ BAGAŻNIKA (dm³norma ISO 3832)

Maksymalna bez koła zapasowego	667	609	550	546
Maksymalna pojemność bagażnika	1937	1877	1853	1851

KOŁA I OPONY

Wymiary			215/65/17 99 / 6.5 J17 EC32 215/60/18 98 / 6.5J18 EC32 205/55/19 97 / 7J19 EC31	
Rodzaj	letnie	letnie	całoroczne	letnie

MASY (kg)

Masa własna min.	1350	1350	1428	1419
Dopuszczalna masa całkowita	1890	1890	1970	1940
Maksymalna masa całkowita przyczepy z hamulcem	1500	1500	1500	1000
Maksymalna ładowność	451/540	451/540	455/522	453/521

Zużycie paliwa w cyklu mieszanym dla różnych wersji modelu Duster wynosi od 4,7 do 7,1 l/100km, a emisja CO₂ od 106 do 137 g/km. W/w wartości określone zostały na podstawie pomiarów w cyklu WLTP (zgodnie z Rozporządzeniem (UE) 2017/1151, ze zmianami). Stan na dzień 09.01.2025.

Zużycie paliwa oraz emisja CO₂ w spalinach konkretnego pojazdu w rzeczywistych warunkach drogowych może różnić się od podanych wyników pomiarów, gdyż na wartości te wpływają m.in. takie czynniki jak: masa pojazdu (zależna od liczby pasażerów i obciążenia, a także od zainstalowanego wyposażenia dodatkowego), jego stan techniczny (np.: ciśnienie w oponach), umiejętności i zachowania kierowcy oraz warunki drogowe (natężenie ruchu, stan nawierzchni, itp.).

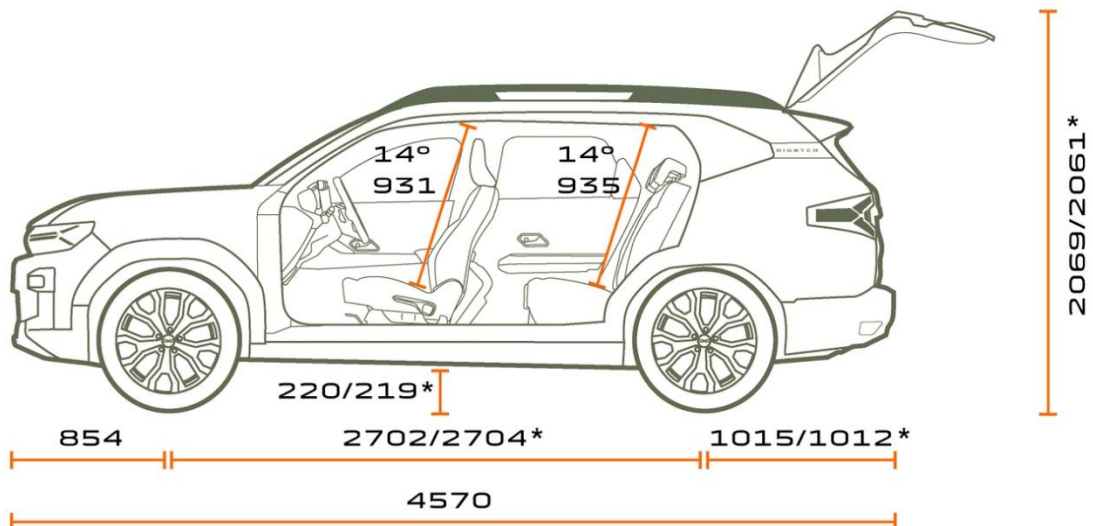
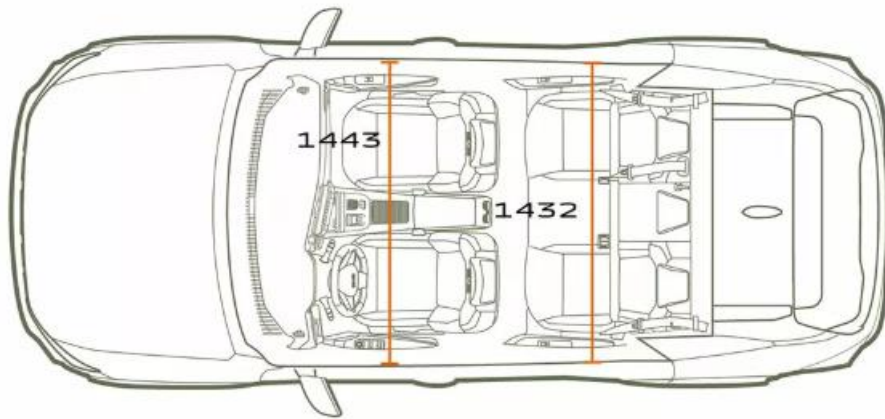
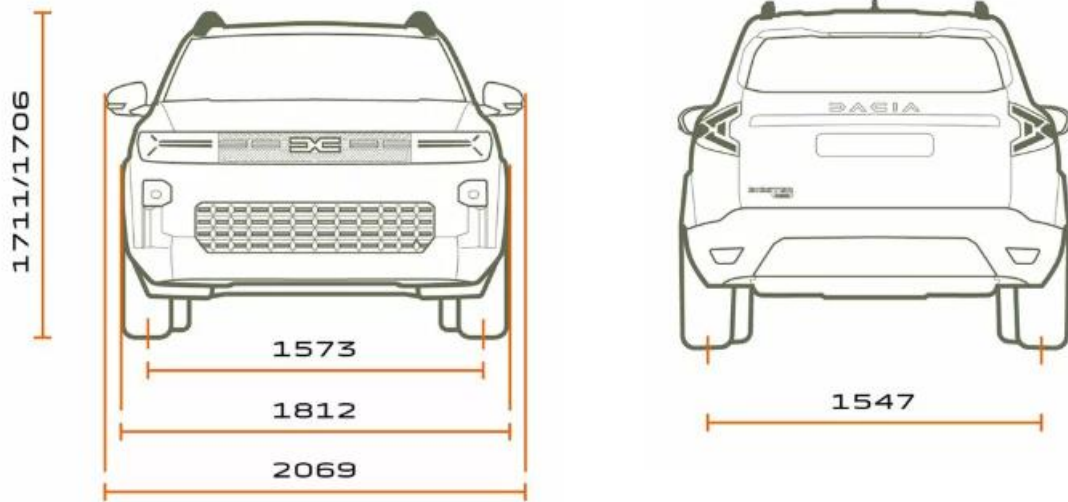
Koncern Renault w ramach programu Driving ECO2 wyposaża swoje samochody w rozwiązania, które pomagają kierowcy aktywnie wpływać na ekonomiczną i ekologiczną jazdę i tym samym przyczyniają się do ochrony środowiska. Samochody Koncernu Renault budowane są również, zgodnie z przepisami dotyczącymi wymogów ochrony środowiska, z wykorzystaniem części i materiałów pochodzących z odzysku i recyklingu. Szczegółowe informacje dotyczące spełniania wymogów ochrony środowiska znajdują się na dacia.pl i u Autoryzowanych Partnerów Dacii.

Wymiary podane w mm

*wymiary dla wersji z napędem 4x2

**wymiary dla wersji z napędem 4x4

DACIA BIGSTER WYMIARY



*4x2/4x4

DACIA BIGSTER INFORMACJA PRAWNA

Niniejsza oferta jest wyłącznie informacją handlową i nie stanowi oferty w rozumieniu przepisów kodeksu cywilnego. Czas promocji i liczba samochodów objętych promocją ograniczone. Podane ceny obejmują podatek VAT (23%). Niniejszy cennik anuluje wszystkie poprzednie edycje.

(1) RRSO dla Kredytu Dacia Smart Start wynosi 12,38% dla następującego reprezentatywnego przykładu: cena auta 99 900,00 zł, okres 61 miesięcy, wpłata własna 23 126,85 zł, oprocentowanie stałe nominalne w skali roku 8,79%, finansowane: prowizja bankowa: 3 302,89 zł i ubezpieczenie kredytobiorcy: 5 290,76 zł, umowa serwisowa: 5 799,00 zł. Miesięczna rata kredytowa 1 198,62 zł. Ostatnia rata 51 348,6 zł. Całkowita kwota kredytu: 82 572,15 zł. Całkowita kwota do zapłaty: 123 265,55 zł.

(2) Pakiet przeglądów Easy Service dla Bigstera dostępne w cenie 5 799 zł zawiera dodatkowe 2 lata ochrony pogwarancyjnej z limitem 80 000 km. Oferta za 5 799 zł obowiązuje w ciągu trzech miesięcy od chwili wydania pojazdu. Szczegółowy zakres usług określony jest w Ogólnych Warunkach Umowy Serwisowej dostępnych u Autoryzowanych Partnerów Dacii

(3) RRSO dla Kredytu 50/50 wynosi 13,17% dla następującego reprezentatywnego przykładu: cena auta 94 291,00 zł, okres 12 miesięcy, wpłata własna 47 145,50 zł, oprocentowanie stałe nominalne w skali roku 4,99%, finansowane: prowizja bankowa: 3 064,46 zł i ubezpieczenie kredytobiorcy: 608,54 zł. Rata kredytu do spłaty po 12 miesiącach wynosi 53 354,35 zł. Całkowita kwota kredytu: 47 145,50 zł. Całkowita kwota do zapłaty: 53 354,35 zł.

(4) RRSO dla Kredytu Ulgowego wynosi 13,88% dla następującego reprezentatywnego przykładu: cena auta 96 897,00 zł, okres 60 miesięcy, wpłata własna 39 921,56 zł, oprocentowanie stałe nominalne w skali roku 8,79%, finansowane: prowizja bankowa: 2 279,02 zł i ubezpieczenie kredytobiorcy: 3 590,82 zł. Miesięczna rata kredytowa 1 298,17 zł. Całkowita kwota kredytu: 56 975,44 zł. Całkowita kwota do zapłaty: 77 890,12 zł.

(5) Leasing od 103% to przykładowa suma opłat leasingowych dla przedsiębiorstw. Szczegółowe warunki leasingu oferowanego przez RCI Leasing Polska Sp. z o.o. dostępne u Autoryzowanych Partnerów Renault. Zawarcie umowy leasingu uzależnione jest od posiadania zdolności leasingowej.

Stan oferty na dzień 04.02.2025. Szczegóły w salonach Dacii.

Kredyt oferowany jest przez RCI Banque S.A. Oddział w Polsce (Mobilize Financial Services) i dostępny u pośredników kredytowych wykonujących czynności faktyczne związane z zawieraniem umów kredytowych na podstawie umowy z RCI Banque S.A. Oddział w Polsce z siedzibą w Warszawie. Mobilize Financial Services to marka handlowa dla RCI Banque S.A. Oddział w Polsce i RCI Leasing Polska Sp. z o.o.

Podane ceny obowiązują przy stanie prawnym na dzień publikacji. Renault Polska Sp. z o.o. / Sprzedający zastrzega możliwość zmiany ceny w każdym czasie w przypadku zmiany przepisów prawnych, w tym w szczególności zmian w przepisach podatkowych mogących mieć wpływ na wysokość ceny pojazdu. W takim przypadku, Kupujący – Konsument ma prawo odstąpić od umowy sprzedaży, zgodnie z postanowieniami Ogólnych warunków Sprzedaży. Szczegóły u Autoryzowanych Partnerów Dacii.