

DACIA

DACIA  
BIGSTER



Rabat 3 000 zł od ceny katalogowej  
Zysk do 16 500 zł w finansowaniu Dacia<sup>(1)</sup>

CENA KATALOGOWA W ZŁ

ROCZNIK 2026

SILNIK	NAPĘD	essential	expression	extreme	journey
<b>mild hybrid 140</b>		101 400	110 400	118 900	118 500
<b>mild hybrid-G 140</b>	4X2	101 400	110 400	118 900	118 500
<b>hybrid 155</b>		-	124 900	133 400	133 000
<b>hybrid-G 150</b>	4X4	-	128 900	137 600	137 200

Nowa Dacia Bigster  
dla Ciebie

już od **1 080 zł / mies.**

(RRSO 11,14%)<sup>(2)</sup>

z pakietem przeglądów i ochroną  
pogwarancyjną<sup>(3)</sup>

w kredycie Niska Rata

Nowa Dacia Bigster  
dla Twojej Firmy

już od **997 zł netto/ mies.**

w Najmie dla Przedsiębiorców<sup>(4)</sup>

Cennik obowiązuje od 1.04.2026. Prezentowane ceny są cenami katalogowymi. Szczegóły w salonach Dacii.

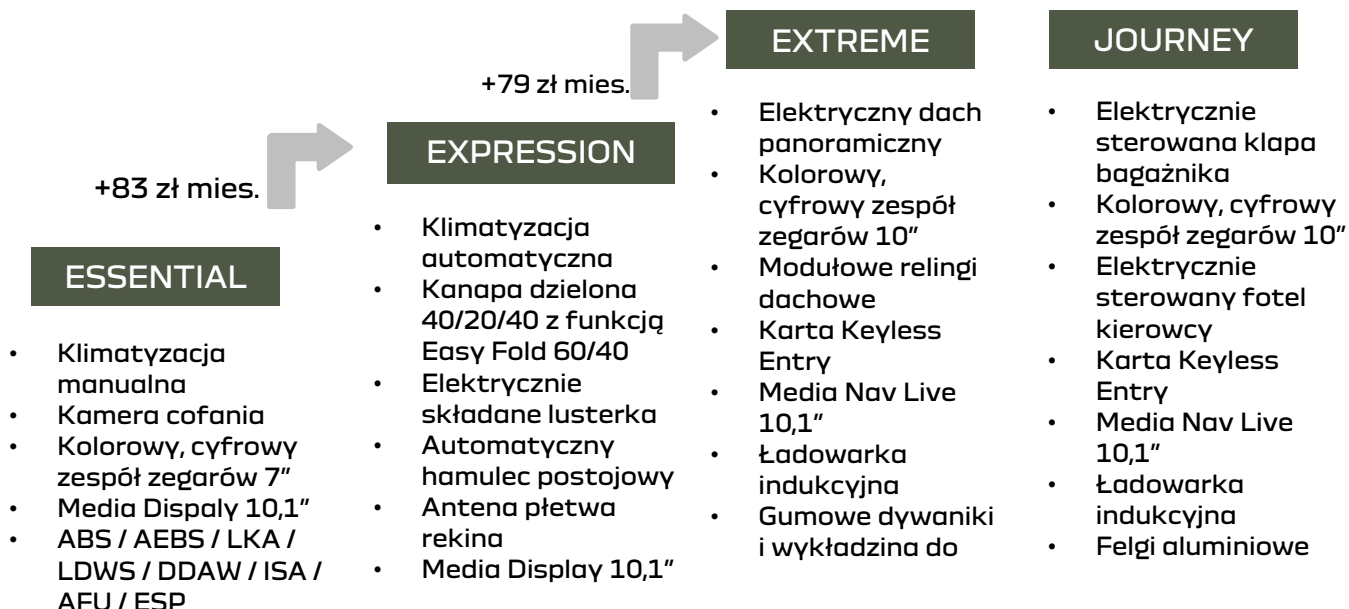
# DACIA BIGSTER



**Przejdź na wyższy poziom z kredytem Niska Rata  
i zyskaj lepiej wyposażony samochód!  
Dacia Bigster już od 1 080 zł / mies. (RRSO 11,14%)**

## CENA / RATA W ZŁ

SILNIK	NAPĘD	essential	expression	extreme	journey
<b>mild hybrid 140</b>		101 400 zł / 1 080 zł	110 400 zł / 1 163 zł	118 900 zł / 1 242 zł	118 500 zł / 1 227 zł
<b>mild hybrid-G 140</b>	4X2	101 400 zł / 1 080 zł	110 400 zł / 1 163 zł	118 900 zł / 1 242 zł	118 500 zł / 1 227 zł
<b>hybrid 155</b>		-	124 900 zł / 1 303 zł	133 400 zł / 1 382 zł	133 000 zł / 1 378 zł
<b>hybrid-G 150</b>	4x4	-	128 900 zł / 1 340 zł	137 600 zł / 1 417 zł	137 200 zł / 1 414 zł



Skorzystaj również z oferty  
**Dacia ZEN<sup>(5)</sup>**



## TECHNOLOGIA

Technologia i ergonomia ułatwiają bezpieczne codzienne użytkowanie samochodu. Informacje dotyczące jazdy oraz funkcji multimedialnych są wyświetlane na 10-calowym zestawie wskaźników oraz centralnym ekranie dotykowym o przekątnej 10,1 cala. Elegancka zielona linia poprowadzona między ekranami stylistycznie integruje je z deską rozdzielczą. Bezprzewodowa ładowarka do smartfona pomoże zapewnić niezakłóconą łączność.

## KOMFORT

Fotel kierowcy można regulować elektrycznie, aby dobrać odpowiednie dla siebie ustawienia wysokości siedziska i pochylenia oparcia. Obydwa przednie fotele mają regulowane ręcznie podparcie lędźwiowe. Wersje journey i extreme z napędem Hybrid 155 są wyposażone w konsolę środkową z uchwytami na napoje i chłodzonym schowkiem.

## FUNKCJONALNOŚĆ

Funkcjonalność nowej Dacii Bigster to również zaleta dużego bagażnika o pojemności do 702 litrów (667 dm<sup>3</sup> wg normy VDA). Tylna kłapa wyposażona w elektryczne siłowniki otwiera się automatycznie, co ułatwia codzienne użytkowanie samochodu w pracy oraz w czasie wyjazdów rekreacyjnych.

## PRZESTRZEŃ

Panoramiczny otwierany szklany dach rozświetla wnętrze kabiny. Pięciomiejscowe wnętrze zachwyca przestronnością. Z tyłu pasażerowie mają najwięcej miejsca na kolana oraz na wysokości głowy w tym segmencie. Tylną kanapę dzieloną w układzie 40/20/40 można złożyć, aby powiększyć przestrzeń bagażową, a oparcie środkowego segmentu po złożeniu zamienia się w wygodny podłokietnik.



# DACIA BIGSTER WYPOSAŻENIE

## ESSENTIAL

- ABS / AEBS / LKA / LDWS / DDAW / ISA / AFU / ESP
- 6 poduszek powietrznych
- Klimatyzacja manualna
- Media Display: radio, USB-C, Bluetooth, replikacja smartfona, 4 głośniki)
- Cyfrowy zestaw wskaźników 7"
- Kierownica regulowana w dwóch płaszczyznach
- Kamera cofania i czujniki z tyłu
- Tempomat
- Elektryczne szyby z przodu i z tyłu
- Relingi dachowe
- Kanapa dzielona 1/3-2/3
- Felgi aluminiowe 17"



## EXPRESSION=ESSENTIAL+

- Dwustrefowa automatyczna klimatyzacja z nawiewami na tył
- Automatyczne wycieraczk
- Antena w kształcie płetwy rekina
- Fotel kierowcy z regulacją ledźwia
- Fotel pasażera z regulacją wysokości
- Elektrycznie składane lusterka
- Elektryczny hamulec postojowy
- Konsola centralna z podłokietnikiem i schowkiem
- Tylna kanapa dzielona w układzie 40/20/40 z systemem składania Easy Fold 60/40



## EXTREME=EXPRESSION+

- Panoramiczny szklany dach
- Przyciemniane tylne szyby
- Modułowe relingi dachowe
- Automatyczne światła drogowe
- Karta Keyless Entry
- Ładowarka indukcyjna
- Media Nav Live: nawigacja on-line na 8 lat, 6 głośników, system audio Arkamys 3D Sound, App Store Dacia
- Gumowe dywaniki i wkład do bagażnika



## JOURNEY=EXPRESSION+

- Przyciemniane tylne szyby
- Elektrycznie sterowana kłapa bagażnika
- Karta Keyless Entry
- Cyfrowy zestaw wskaźników 10"
- Automatyczne światła drogowe
- Media Nav Live: nawigacja on-line na 8 lat, 6 głośników, system audio Arkamys 3D Sound, App Store Dacia, ładowarka indukcyjna
- Felgi aluminiowe 18"



# DACIA BIGSTER WYPOSAŻENIE

essential      expression      extreme      journey

## WYGLĄD ZEWNĘTRZNY

	w kolorze nadwozia / czarne	w kolorze nadwozia / szary Megalithe	w kolorze nadwozia / szary Megalithe	w kolorze nadwozia / szary Megalithe
Zderzaki: część górna / część dolna				
Przednie klamki	w kolorze nadwozia	w kolorze nadwozia	w kolorze nadwozia	w kolorze nadwozia
Obudowy zewnętrznych lusterek bocznych	czarne	szary Megalithe	brązowo miedziane	szary Megalithe
Relingi dachowe	szary Megalithe	szary Megalithe	-	szary Megalithe
Modułowe relingi dachowe	-	-	szary Megalithe	-
Dach panoramiczny elektrycznie otwierany	-	-	•	4 300
Antena w kształcie płetwy rekina	-	•	•	•
Szyby tylne przyciemniane	-	•	•	•
Felgi aluminiowe 17" - TERGAN	•	-	-	-
Felgi aluminiowe 17" - TERGAN diamentowane	-	•	-	-
Felgi aluminiowe 18" - TAGASAN pół diamentowane	-	-	•	-
Felgi aluminiowe 18" - TAGASAN diamentowane	-	-	-	•
Felgi aluminiowe 19" - RASAN pół diamentowane	-	-	-	1 200
Lakier metalizowany	3 000	3 000	3 000	3 000
Nadwozie dwukolorowe (nie dostępne w połączeniu z czarnym lakierem)	-	-	1400	1400

## FOTELE I WYSTRÓJ WNĘTRZA

	szary Acier	szary Acier	brązowo miedziane	szary Acier
Obramowanie nawiewów	•	-	-	-
Tapicerka materiałowa w kolorze czarnym	•	-	-	-
Tapicerka materiałowa Denim	-	•	-	-
Tapicerka materiałowa łączona z łatwocyszczącym materiałem MicroCloud i wstawkami w kolorze khaki	-	-	•	-
Tapicerka materiałowa łączona z łatwocyszczącym materiałem MicroCloud i wstawkami w kolorze jasnoszarym	-	-	-	•
Fotel kierowcy z regulacją wysokości	•	•	•	-
Fotel kierowcy z elektryczną regulacją wysokości i kąta oparcia	-	-	-	•
Fotel kierowcy z regulacją podparcia lędźwiowego	-	•	•	•
Fotel pasażera z regulacją wysokości	-	•	•	•
Fotele przednie podgrzewane	-	P3 / P4	P3 / P4	P3 / P4
Konsola centralna z podtłokietnikiem i schowkiem	-	•	•	•
Chłodzony schowek	-	-	Hybrid 155	Hybrid 155
2 gniazda USB-C z tyłu konsoli centralnej dla pasażerów drugiego rzędu	-	•	•	•

## BEZPIECZEŃSTWO CZYNNIE I BIERNE

Aktywny system wspomagania nagłego hamowania z funkcją wykrywania pieszych i rowerzystów (AEBS)	•	•	•	•
ABS z układem wspomagania nagłego hamowania (AFU)	•	•	•	•
System kontroli toru jazdy (ESC) + system wspomagania ruszania pod górę (HSA)	•	•	•	•
HDC - system kontroli zjazdu ze wzniesienia (wyłącznie dla wersji Extreme oraz 4x4)	-	•	•	•
System kontroli bezpiecznej odległości (DW)	•	•	•	•
System kontroli pasa ruchu (LDWS)	•	•	•	•
System utrzymania pasa ruchu (LKA)	•	•	•	•
System kontroli zmęczenia kierowcy (DDAW)	•	•	•	•
System rozpoznawania znaków drogowych z ostrzeganiem o nadmiernej prędkości (ISA)	•	•	•	•
System monitorowania martwego pola (BSW)	-	-	P2	P2
Przycisk "My Safety" umożliwiający łatwe włączenie/ wyłączenie wybranych systemów wspomagających kierowcę	•	•	•	•
Rescue Code® - kod QR na przedniej i tylnej szybie	•	•	•	•
Czołowa poduszka powietrzna kierowcy	•	•	•	•
Czołowa poduszka powietrzna pasażera z możliwością wyłączenia	•	•	•	•
Boczne poduszki powietrzne z przodu chroniące głowę i klatkę piersiową	•	•	•	•
Poduszki powietrzne kurtynowe	•	•	•	•
Przednie i tylne pasy bezpieczeństwa z napinaczami pirotechnicznymi bez regulacji wysokości	•	•	•	•
Zagłówki przednie z regulacją wysokości	•	•	•	•
3 tylne pasy bezpieczeństwa 3-punktowe	•	•	•	•
3 zagłówki tylne wysuwane	•	•	•	•
System mocowania fotelika dla dziecka Isofix na bocznych miejscach z tyłu	•	•	•	•
Funkcja połączenia alarmowego e-Call	•	•	•	•
Wskaźnik zmiany biegów	•	•	•	•
System kontroli ciśnienia w oponach	•	•	•	•
Koło zapasowe dojazdowe 215/70 R16 100H (dotyczy mild hybrid 130 4x4)	800	800	800	800
Koło zapasowe dojazdowe "space saver" 135/80 R17 (dotyczy mild hybrid 140 4x2 i hybrid 155)	800	800	800	800
Zestaw naprawczy do opon (nie dostępny w przypadku wyboru koła zapasowego)	•	•	•	•

## WIDOCZNOŚĆ

Światła do jazdy dziennej LED w kształcie litery Y	•	•	•	•
Automatycznie włączane światła mijania / wycieraczki	• / -	• / •	• / •	• / •
Światła mijania LED	•	•	•	•
Funkcja automatycznej zmiany świateł drogowych na mijania (AHL)	-	-	•	•
Światła przeciwmgłowe LED	-	•	•	•
Zewnętrzne lusterka boczne regulowane elektrycznie i podgrzewane	•	-	-	-
Zewnętrzne lusterka boczne regulowane, podgrzewane i składane elektrycznie	-	•	•	•

# DACIA BIGSTER WYPOSAŻENIE

	essential	expression	extreme	journey
<b>PROWADZENIE I SYSTEMY KONTROLNE</b>				
Elektryczne zmienne wspomaganie układu kierowniczego	•	•	•	•
Cyfrowy, kolorowy, konfigurowalny, wyświetlacz zespołu wskaźników	7"	7"	10,1"	10,1"
Komputer pokładowy (z informacją o temperaturze zewnętrznej, licznik kilometrów, średnie zużycie paliwa, zasięg na pozostałym zapasie paliwa, średnia prędkość)	•	•	•	•
Ogranicznik / Regulator prędkości	• / •	• / •	• / •	• / •
Adaptacyjny regulator prędkości	-	-	hybrid 155 hybrid-G 150	hybrid 155 hybrid-G 150
Czujniki parkowania z tyłu	•	•	•	•
Kamera cofania	•	•	•	•
Czujniki parkowania z przodu i z boku	-	P1	P2	P2
System Multiview kamera	-	P1	P2	P2
Automatyczny hamulec	-	•	•	•
Sygnalizacja niezamknięcia drzwi	•	•	•	•
Sygnalizacja dźwiękowa i wizualna niezapięcia pasów bezpieczeństwa	•	•	•	•
Tryb ECO	•	•	•	•
<b>KOMFORT</b>				
Klimatyzacja manualna	•	-	-	-
Klimatyzacja automatyczna dwustrefowa z nawiewami na tył	-	•	•	•
Centralny zamek drzwi zdalnie sterowany falami radiowymi	•	•	•	•
Keyless Entry - system bezkluczykowego dostępu i uruchamiania silnika	-	P1	•	•
Szyby przednie regulowane elektrycznie z włącznikiem impulsowym	•	•	•	•
Szyby tylne regulowane elektrycznie z włącznikiem impulsowym	•	•	•	•
Podgrzewana przednia szyba	-	P4	P4	P4
Kierownica pokryta skórą ekologiczną	•	•	•	•
Kierownica z regulacją: wysokości / głębokości	• / •	• / •	• / •	• / •
Kierownica podgrzewana	-	P3 / P4	P3 / P4	P3 / P4
YouClip – uchwyt do smartfona	-	•	•	•
Ładowarka indukcyjna	-	-	•	•
Oparcie tylnej kanapy składane w układzie 60/40	•	-	-	-
Oparcie tylnej kanapy składane w układzie 40/20/40 z systemem składania Easy Fold 60/40	-	•	•	•
Podłoga bagażnika ustawiana w dwóch płaszczyznach (górze i dół)*	-	•	•	•
Pokrywa bagażnika sterowana elektrycznie	-	-	1 300	•
Gniazdo 12V w bagażniku	-	•	•	•
2 gniazda USB-C z przodu	•	•	•	•
2 gniazda USB-C z tyłu konsoli centralnej dla pasażerów drugiego rzędu	-	•	•	•
Oświetlenie kabinowe typu LED	•	•	•	•
<b>MULTIMEDIA</b>				
<b>System Media Display:</b> system multimedialny z ekranem dotykowym 10", radio, replikacja ekranu smartfona przez przewód USB lub bezprzewodowo poprzez sieć Wi-Fi, Bluetooth®, 4 głośniki i pakiet usług zdalnych	•	•	-	-
<b>System Media Nav Live:</b> system multimedialny z ekranem dotykowym 10", nawigacja on-line z automatyczną aktualizacją map, informacjami o ruchu drogowym i niebezpieczeństwach w czasie rzeczywistym przez 8 lat, radio cyfrowe DAB, 2 porty USB-C, replikacja ekranu smartfona przez przewód USB lub bezprzewodowo przez Wi-Fi, Bluetooth®, 6 głośników, system audio Arkamys 3D sound®, App Store Dacia i pakiet usług zdalnych	-	2 400	•	•
Pakiet usług zdalnych (za pośrednictwem aplikacji MY Dacia) na 8 lat: znajdź mój pojazd (zdalna geolokalizacja na mapie, dane z mojego komputera pokładowego (przebyty przebieg, pozostały zasięg jazdy)	•	•	•	•
FOTA (Firmware Over-The-Air): umożliwia wprowadzenie poprawek i udoskonaleń oprogramowania bezpośrednio do samochodu, bez wizyty w ASO (do 5 lat)	•	•	•	•
<b>PAKIETY WYPOSAŻENIA</b>				
<b>Pakiet EASY (P1):</b> czujniki parkowania z przodu, z tyłu i z boku, Multiview Camera, system kontroli martwego pola (BSW), karta Keyless Entry	-	2 700	-	-
<b>Pakiet PARKING (P2):</b> czujniki parkowania z przodu, z tyłu i z boku, Multiview kamera, system kontroli martwego pola (BSW)	-	-	2 200	2 200
<b>Pakiet ZIMOWY (P3):</b> przednie fotele podgrzewane, kierownica podgrzewana	-	1 200	1 200	1 200
<b>Pakiet ZIMOWY PLUS (P4):</b> przednie fotele podgrzewane, kierownica podgrzewana, podgrzewana przednia szyba	-	2 300	2 300	2 300

• = seryjne P = element pakietu - = niedostępne ceny opcji w zł

Niektóre opcje wymagają zamówienia dodatkowego wyposażenia opcjonalnego lub wykluczają się wzajemnie. Szczegóły u Autoryzowanych Partnerów Dacii.

# DACIA BIGSTER DANE TECHNICZNE

mild hybrid 140

mild hybrid-G 140

hybrid-G 150 4x4

hybrid 155

## SILNIKI

Rodzaj napędu	4X2	4X2	4X4	4X2
Typ skrzyni biegów	manualna 6-biegowa	manualna 6-biegowa	automatyczna 6-biegowa dwusprzęgłowa	automatyczna Multi-mode
Rodzaj paliwa	benzyna	benzyna + LPG	benzyna+LPG	benzyna elektryczny
Norma emisji spalin	Euro 6			
Pojemność skokowa (cm <sup>3</sup> )	1 199	1 199	1 199	1 789
Liczba cylindrów / zaworów	3 / 12	3 / 12	3 / 12	4 / 16
Moc maksymalna (układ hybrydowy) w kW EWG (KM)	-	-	103 (140) + 10 (13)	116 (157)
Moc maksymalna kW (kW) przy prędkości obrotowej silnika (obr./min)	103 (140) przy 5 500	103 (140) przy 5 500	103 (140) przy 5 000	80 (109) przy 5300 E-Motor = 36 kW HS G = 15 kW
Maksymalny moment obrotowy (Nm) przy prędkości obrotowej silnika (obr./min)	230 przy 2 100	230 przy 2 100	230 przy 1 750	172 przy 3 000 205 przy 1 630
Rodzaj wtrysku	bezpośredni	bezpośredni / wielopunktowy (LPG)	bezpośredni	bezpośredni
Filtr cząstek stałych	tak			
Elektryfikacja	48V mild-hybrid	48V mild-hybrid	48V mild-hybrid	200V full hybrid
Pojemność baterii (kWh)	0,839	0,839	0,839	1,4

## OSIĄGI

Prędkość maksymalna (km/h)	180	180	180	180
0 – 100 km/h (s)	9,8	10,0	10,4	9,7
1000 m ze startu zatrzymanego (s)	30,7	31	31,9	31

## ZUŻYCIE PALIWA I EMISJA CO<sub>2</sub> W CYKLU MIESZANYM

Pojemność zbiornika paliwa (l)	50	50 / 50 (LPG)	50 / 50 (LPG)	50
Emisja CO <sub>2</sub> (g/km)	124	132 / 116 (LPG)	134 / 117 (LPG)	106
Cykl mieszany (l/100 km)	5,5	5,8 / 7,1 (LPG)	5,9 / 7,2 (LPG)	4,7

## POJEMNOŚĆ BAGAŻNIKA (dm<sup>3</sup> norma ISO 3832)

Maksymalna bez koła zapasowego	667	609	444	546
Maksymalna pojemność bagażnika	1937	1877	1712	1851

## KOŁA I OPONY

Wymiary	215/65/17 99 / 6.5 J17 EC 32 215/60/18 98 / 6.5J18 EC 32 205/55/19 97 / 7J19 EC 31	215/65/17 99 / 6.5 J17 EC 32 215/60/18 98 / 6.5J18 EC 32 205/55/19 97 / 7J19 EC 31	225 / 60 R17 103 H XL / 6.5 J17 5 36 225 / 55 R18 102 H XL / 7 J18 5 39 205 / 55 R19 97 H XL / 7 J19 5 31 225 / 55 R18 102 Y XL / 7 J18 5 39	215/65/17 99 / 6.5 J17 EC 32 215/60/18 98 / 6.5J18 EC 32 205/55/19 97 / 7J19 EC 31
Rodzaj	letnie	letnie	całoroczne	letnie

## MASY (kg)

Masa własna min.	1350	1350	1536	1419
Dopuszczalna masa całkowita	1890	1890	2045	1940
Maksymalna masa całkowita przyczepy z hamulcem	1500	1500	1500	1000
Maksymalna ładowność	451/540	451/540	462/509	453/521

Zużycie paliwa w cyklu mieszanym dla różnych wersji modelu Bigster wynosi od 4,5 do 7,2 l/100km, a emisja CO<sub>2</sub> od 103 do 137 g/km. W/w wartości określone zostały na podstawie pomiarów w cyklu WLTP (zgodnie z Rozporządzeniem (UE) 2017/1151, ze zmianami). Stan na dzień 12.11.2025.

Zużycie paliwa oraz emisja CO<sub>2</sub> w spalinach konkretnego pojazdu w rzeczywistych warunkach drogowych może różnić się od podanych wyników pomiarów, gdyż na wartości te wpływają m.in. takie czynniki jak: masa pojazdu (zależna od liczby pasażerów i obciążenia), a także od zainstalowanego wyposażenia dodatkowego, jego stan techniczny (np.: ciśnienie w oponach), umiejętności i zachowania kierowcy oraz warunki drogowe (natężenie ruchu, stan nawierzchni, itp.).

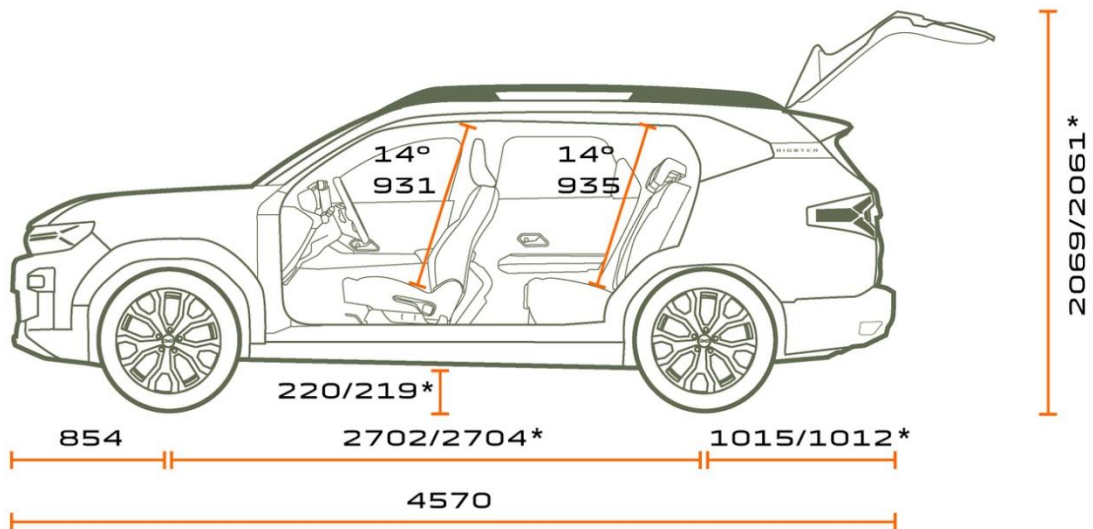
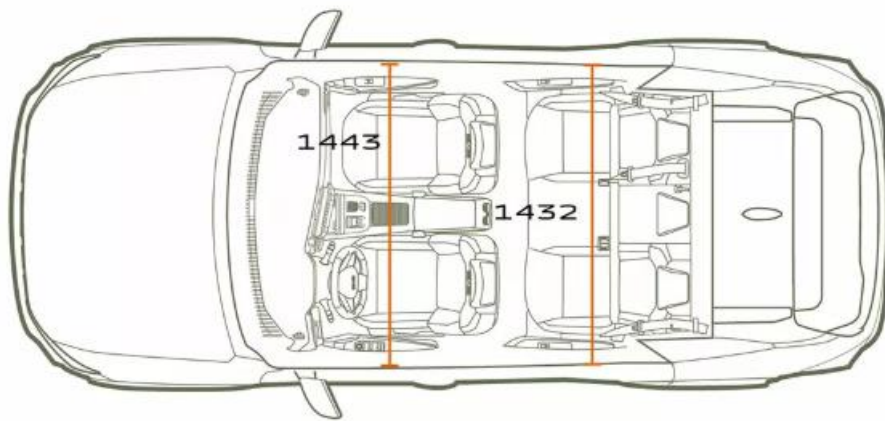
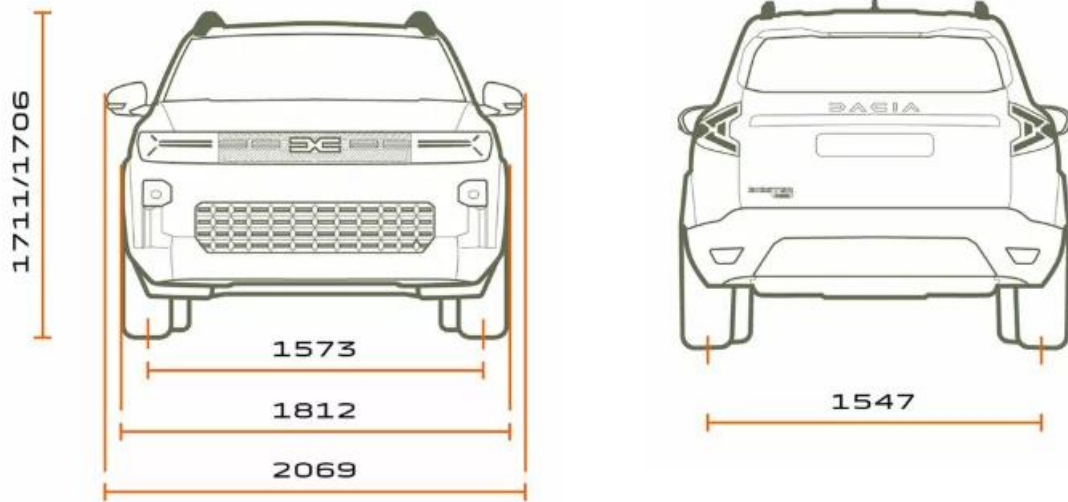
Koncern Renault w ramach programu Driving ECO2 wyposaża swoje samochody w rozwiązania, które pomagają kierowcy aktywnie wpływać na ekonomiczną i ekologiczną jazdę i tym samym przyczyniają się do ochrony środowiska. Samochody Koncernu Renault budowane są również, zgodnie z przepisami dotyczącymi wymogów ochrony środowiska, z wykorzystaniem części i materiałów pochodzących z odzysku i recyklingu. Szczegółowe informacje dotyczące

Wymiary podane w mm

\*wymiary dla wersji z napędem 4x2

\*\*wymiary dla wersji z napędem 4x4

# DACIA BIGSTER WYMIARY



\*4x2/4x4

# DACIA BIGSTER INFORMACJA PRAWNA

Niniejsza oferta jest wyłącznie informacją handlową i nie stanowi oferty w rozumieniu przepisów kodeksu cywilnego. Czas promocji i liczba samochodów objętych promocją ograniczone. Podane ceny obejmują podatek VAT (23%). Niniejszy cennik anuluje wszystkie poprzednie edycje.

(1) Zysk do 16 500 zł dla modelu Dacia Bigster wyprodukowanego w 2026 roku zakupionego w ramach Dacia Finansowanie liczony jako różnica od ceny katalogowej. Na różnicę składa się rabat 3 000 zł oraz dodatkowy rabat MFS 10% liczony od ceny katalogowej, przyznawany z tytułu finansowania. Przykładowo, cena katalogowa Bigster extreme hybrid-G 150 4x4 to 137 600 zł. Cena dla Bigster extreme hybrid-G 150 4x4 z rocznika 2026 zakupionego w ramach Dacia Finansowanie wynosi 120 840 zł. Dostępność pojazdu może się różnić w zależności od dostępności u Autoryzowanego Partnera (lista Autoryzowanych Partnerów dostępna jest na [dacia.pl](http://dacia.pl)). Szczegóły u Autoryzowanych Partnerów i na [www.dacia.pl](http://www.dacia.pl).

(2) RRSO dla Kredytu Niska Rata wynosi 11,14%. Całkowita kwota kredytu (bez kredytowanych kosztów): 76 607,00 zł. Całkowita kwota do zapłaty: 110 147,31 zł. dla następującego reprezentatywnego przykładu: oprocentowanie stałe nominalne w skali roku 8,09%, całkowity koszt kredytu: 33 540,31 zł (w tym: prowizja bankowa: 2 000,00 zł, ubezpieczenie kredytobiorcy: 4 842,98 zł, umowa serwisowa Easy Service: 5 999,00, zł, odsetki 26 697,33 zł). Okres kredytu 61 miesięcy. Miesięczna rata kredytowa 1 079,69 zł. Ostatnia rata 45 365,64 zł. Stan na dzień 01.04.2026.

(3) Pakiet przeglądów Easy Service dla Dacia Bigster dostępny w cenie 5 999 zł zawiera dodatkowe 2 lata ochrony pogwarancyjnej z limitem 80 000 km. Oferta za 5 999 zł obowiązuje w ciągu trzech miesięcy od chwili wydania pojazdu. Szczegółowy zakres usług określony jest w Ogólnych Warunkach Umowy Serwisowej dostępnych u Autoryzowanych Partnerów Dacii.

(4) Miesięczna rata netto dla modelu Dacia Bigster w ofercie Najmu dla przedsiębiorców na 36 miesięcy z całkowitym limitem przebiegu 60000 km i opłatą wstępną 10%. Szczegółowe warunki Najmu oferowanego przez RCI Leasing Polska Sp. z o.o. (Mobilize Financial Services) dostępne u Autoryzowanych Partnerów Renault. Mobilize Financial Services to marka handlowa dla RCI Banque S.A. Oddział w Polsce i RCI Leasing Polska Sp. z o.o.

(5) Łączny okres ochrony dzięki Gwarancji Dacia Zen i gwarancji producenta może wynieść 7 lat. Gwarancja Dacia ZEN jest aktywowana na 1 rok lub na 30 000 kilometrów (w zależności od tego, co wystąpi pierwsze) po przeprowadzeniu każdego corocznego przeglądu w serwisie Dacia w wariantcie Original albo Smart lub w ramach zawartej z Autoryzowanym Partnerem Dacia Umowy Serwisowej „Easy Service” bądź „Moje Przeglądy”, w pojeździe nie starszym niż 72 miesiące z maksymalnym przebiegiem 120.000 kilometrów. Ogólne Warunki Gwarancji Dacia ZEN przewidują także możliwość aktywacji Gwarancji Dacia ZEN w przypadku pojazdów, które przekroczyły limit kilometrów wskazany w gwarancji producenta. Gwarancja Dacia ZEN wygasa, jeśli pojazd osiągnie przebieg ponad 150 000 km. Szczegóły w Ogólnych Warunkach Gwarancji Dacia ZEN dostępnych <https://www.dacia.pl/serwis/dacia-zen>

Stan oferty na dzień 01.04.2026. Szczegóły w salonach Dacii.

Kredyt oferowany jest przez RCI Banque S.A. Oddział w Polsce (Mobilize Financial Services) i dostępny u pośredników kredytowych wykonujących czynności faktyczne związane z zawieraniem umów kredytowych na podstawie umowy z RCI Banque S.A. Oddział w Polsce z siedzibą w Warszawie. Mobilize Financial Services to marka handlowa dla RCI Banque S.A. Oddział w Polsce i RCI Leasing Polska Sp. z o.o.

Podane ceny obowiązują przy stanie prawnym na dzień publikacji. Renault Polska Sp. z o.o. / Sprzedający zastrzega możliwość zmiany ceny w każdym czasie w przypadku zmiany przepisów prawnych, w tym w szczególności zmian w przepisach podatkowych mogących mieć wpływ na wysokość ceny pojazdu. W takim przypadku, Kupujący – Konsument ma prawo odstąpić od umowy sprzedaży, zgodnie z postanowieniami Ogólnych warunków Sprzedaży. Szczegóły u Autoryzowanych Partnerów Dacii.