

DACIA
DUSTER



3 LATA
GWARANCJI
lub 100 000 km

**Dacia Duster od 999 zł / mies. (RRSO 12,44%)⁽¹⁾
z pakietem przeglądów i ochroną pogwarancyjną⁽²⁾**

ROCZNIK 2024; CENA KATALOGOWA W ZŁ

SILNIK	NAPĘD	ESSENTIAL	EXPRESSION	EXTREME	JOURNEY
Cena katalogowa ECO-G 100		80 800	88 800	94 800	94 800
Cena promocyjna ECO-G 100		78 800	86 800	92 800	92 800
Najniższa cena z 30 dni przed obniżką		80 800	88 800	94 800	94 800
Cena katalogowa TCe 130			96 400	102 400	102 400
Cena promocyjna TCe 130	4X2	-	94 400	100 400	100 400
Najniższa cena z 30 dni przed obniżką			96 400	102 400	102 400
Cena katalogowa Hybrid 140			111 400	117 400	117 400
Hybrid 140		-	108 400	114 400	114 400
Najniższa cena z 30 dni przed obniżką			111 400	117 400	117 400
Cena katalogowa TCe 130			110 700	116 700	116 700
TCe 130	4X4	-	108 700	114 700	114 700
Najniższa cena z 30 dni przed obniżką			110 700	116 700	116 700

OFERTA SPECJALNA

- o Sprawdź samochody dostępne „od ręki”
i zyskaj do **3 000 zł na samochody z rocznika 2024⁽⁶⁾**

DACIA FINANSOWANIE

- Kredyt Smart Start⁽¹⁾
- Kredyt 50/50⁽³⁾
- Kredyt Ulgowy⁽⁴⁾
- Leasing od 103%⁽⁵⁾

Cennik obowiązuje od 07.02.2025. Prezentowane ceny są cenami katalogowymi. Liczba aut w promocji ograniczona. Oferta ważna do wyczerpania zapasów. Szczegóły w salonach Dacii.

DACIA DUSTER W OFERCIE UP & GO



WERSJA Z PEŁNYM WYPOSAŻENIEM

Wszystkie możliwe opcje dla tej i tak dobrze wyposażonej wersji



SZYBSZA DOSTAWA

Odbierz swoją Dację w krótszym czasie



ZAWSZE W NAJLEPSZEJ CENIE

To same plusy!

UP&GO

+ WYBIERZ WIĘCEJ
+ ODBIERZ SZYBCIEJ

Wersja JOURNEY+ w ofercie Up & Go odpowiada wersji JOURNEY z siedmioma dodatkowymi opcjami wyposażenia, który jest dostarczany priorytetowo.

Żadnych dodatkowych opcji, JOURNEY+ ma wszystko w cenie. Wybierz tylko to, co niezbędne: **silnik i kolor nadwozia.**

DODATKOWE WYPOSAŻENIE W CENIE

MULTIVIEW KAMERA

CZUJNIKI Z PRZODU I Z BOKU

SYSTEM KONTROLI MARTWEGO
POLA

PODGRZEWANE FOTELE Z PRZODU

PODGRZEWANA KIEROWNICA

REGULACJA ŁĘDŹWIA KIEROWCY
I WYSOKOŚCI FOTEŁA PASAŻERA

KOŁO DOJAZDOWE

SILNIK

HYBRID 140

KOLORY NADWOZIA

BRAZOWY TERRACOTTA

SZARY SCHISTE

ZIELONY CEDAR

CZARNA PERŁA

KHAKI LICHEN

SANDSTONE

DACIA DUSTER SMART START



**Przejdź na wyższy poziom z kredytem Smart Start
i zyskaj lepiej wyposażony samochód!
Dacia Duster już od 867 zł miesięcznie***

CENA / RATA W ZŁ

SILNIK	NAPĘD	ESSENTIAL	EXPRESSION	EXTREME	JOURNEY	JOURNEY+
ECO-G 100		80 800 zł/ 867 zł	88 800 zł/ 967 zł	94 800 zł/ 1017 zł	94 800 zł/ 1017 zł	
TCe 130	4X2		96 400 zł/ 1034 zł	102 400 zł/ 1098 zł	102 400 zł/ 1098 zł	
Hybrid 140			111 400 zł/ 1150 zł	117 400 zł/ 1190 zł	117 400 zł/ 1190 zł	122 900 zł/ 1246 zł
TCe 130	4x4		110 700 zł/ 1187 zł	116 700 zł/ 1252 zł	116 700 zł/ 1252 zł	

+ 100 zł mies.

ESSENTIAL

- Klimatyzacja manualna
- Relingi dachowe
- Tempomat
- Media Control
- ABS / AEBS / LKA / LDWS / DDAW / ISA / AFU / ESP

+ 50 zł mies.

EXPRESSION

- Media Display 10,1"
- Kolorowy, cyfrowy zespół zegarów 7"
- Kamera cofania
- Czujnik deszczu
- Uchwyt do smartfona You Clip
- Felgi aluminiowe 17"

EXTREME

- Klimatyzacja automatyczna
- Media Display
- Karta Keyless Entry
- Regulacja lędźwia
- Regulacja fotela pasażera na wysokość
- Gumowe dywaniki i wykładzina do bagażnika
- Modułowe relingi dachowe

JOURNEY

- Klimatyzacja automatyczna
- Media Nav Live
- Automatyczny hamulec
- Ładowarka indukcyjna
- Automatyczne światła drogowe
- Felgi aluminiowe 18"

**Skorzystaj również z oferty
Easy Service⁽⁷⁾**



*Kredyt Smart Start oferowany przez RCI Banque S.A. oddział w Polsce. RRSO 12,40%. Stan na dzień 07.02.2025. Szczegóły w salonach Dacii.



CYFROWY ZESPÓŁ ZEGARÓW

Nowy Duster jest pierwszym modelem oferowanym z konfigurowalnym, kolorowym, 7-calowym cyfrowym zespołem zegarów, umożliwiającym selektywne wyświetlanie informacji, które kierowca uzna za najbardziej przydatne. Jest on montowany w standardzie od poziomu wyposażenia Expression.



ALL ROAD INFO

Na centralnym ekranie o przekątnej 10,1 cala wyświetlane są informacje szczególnie przydatne podczas jazdy po bezdrożach:

- Kąty bocznych przechyłów (w lewo/w prawo) samochodu
- Kąty przechyłów wzdłużnych pozwalające ocenić nachylenie stoków podczas jazdy pod górę lub w dół
- Rozdział mocy na przednią i tylną oś (w wersji 4x4).



4X4 TERRAIN CONTROL

Nowy Duster jest dostępny z napędem 4x4 Terrain Control, oferującym 5 trybów jazdy:

AUTO: skrzynia biegów automatycznie rozdziela moc w zależności od przyczepności

ŚNIEG: optymalizuje tor jazdy na śliskich nawierzchniach

BŁOTO/PIASEK: do jazdy po luźnych nawierzchniach,

OFF-ROAD: oferuje najlepsze możliwości jazdy po bezdrożach i pokonywania trudnych odcinków dróg.

ECO: optymalizuje zużycie paliwa



NAPĘD HYBRYDOWY

Nowy silnik HYBRID 140 składa się z 4-cylindrowego silnika benzynowego o pojemności 1,6 l i mocy

94 KM, dwóch silników elektrycznych (silnik o mocy 49 KM i wysokonapięciowy rozrusznik-alternator) oraz zelektryfikowanej automatycznej skrzyni biegów.

Posiada ona 4 przełożenia obsługujące silnik spalinowy i 2 przełożenia przypisane do silnika elektrycznego. Taka łączona technologia jest możliwa dzięki brakowi sprzęgła.

DACIA DUSTER WYPOSAŻENIE

ESSENTIAL

- ABS / AEBS / LKA / LDWS / DDAW / ISA / AFU / ESP
- 6 poduszek powietrznych
- Klimatyzacja manualna
- Media Control: radio, USB-C, Bluetooth, 4 głośniki
- Regulacja fotela kierowcy na wysokość
- Kierownica regulowana w dwóch płaszczyznach
- Tylne czujniki
- Tempomat
- Elektryczne szyby z przodu
- Relingi dachowe
- Kanapa dzielona 1/3-2/3
- Felgi stalowe 16"



EXPRESSION=ESSENTIAL+

- Kamera cofania
- Automatyczne wycieraczki
- Listwy ochronne na drzwiach
- Elektryczne szyby z tyłu
- Cyfrowy, kolorowy zespół zegarów 7"
- Media Display: 10" dotykowy ekran, bezprzewodowa replikacja, usługi zdalne
- Konsola centralna z podłokietnikiem i schowkiem
- Felgi aluminiowe 17"
- 6 punktów mocowania YouClip



EXTREME=EXPRESSION+

- Automatyczna klimatyzacja
- Automatycznie składane lusterka
- Automatyczne światła drogowe
- Karta Keyless Entry
- Fotel kierowcy z ledźwiami
- Fotel pasażera z regulacją wysokości
- Modułowe relingi dachowe
- Łatwocyszcząca tapicerka MicroCloud
- Gumowe dywaniki i wkład do bagażnika



JOURNEY=EXPRESSION+

- Automatyczna klimatyzacja
- Automatycznie składane lusterka
- Automatyczne światła drogowe
- Karta Keyless Entry
- Ładowarka indukcyjna
- Automatyczny hamulec postojowy
- Media Nav Live: nawigacja on-line na 8 lat, 6 głośników, system audio Arkamys 3D Sound, App Store Dacia
- Felgi aluminiowe 18"



DACIA DUSTER WYPOSAŻENIE

ESSENTIAL EXPRESSION EXTREME JOURNEY JOURNEY+

WYGLĄD ZEWNĘTRZNY

	w kolorze nadwozia / czarne	w kolorze nadwozia / szary Megalithe	w kolorze nadwozia / szary Megalithe	w kolorze nadwozia / szary Megalithe	w kolorze nadwozia / szary Megalithe
Zderzaki: część górna / część dolna					
Zewnętrzne klamki drzwi	czarne	w kolorze nadwozia	w kolorze nadwozia	w kolorze nadwozia	w kolorze nadwozia
Obudowy wewnętrznych lusterek bocznych	czarne	szary Megalithe	brązowo miedziane	szary Megalithe	szary Megalithe
Relingi dachowe czarne	•	•	-	•	•
Modułowe relingi dachowe	-	-	•	-	-
Szyby tylne przyciemniane	-	-	•	•	•
Felgi stalowe 16" - czarne	•	-	-	-	-
Felgi aluminiowe 17" - TERGAN diamentowane	-	•	-	-	-
Felgi aluminiowe 17" - TERGAN pół diamentowane	-	-	-	-	-
Felgi aluminiowe 18" - TAGASAN pół diamentowane	-	-	1000	-	-
Felgi aluminiowe 18" - TAGASAN diamentowane	-	-	-	•	•
Lakier metalizowany	2700 / 2900	2700 / 2900	2700 / 2900	2700 / 2900	0
Lakiery niemetalizowane Biel Alpejska / Khaki Lichen	0 / 2700	0 / 2700	0 / 2700	0 / 2700	- / 0

FOTELE I WYSTRÓJ WNĘTRZA

	czarne	szary Acier	brązowo miedziane	szary Acier	szary Acier
Obramowanie nawiewów	czarne	szary Acier	brązowo miedziane	szary Acier	szary Acier
Tapicerka materiałowa w kolorze czarnym	•	-	-	-	-
Tapicerka materiałowa Denim z odblaskowym emblematem DC	-	•	-	•	•
Tapicerka materiałowa łączona z łatwoczyszczącym materiałem MicroCloud z emblematem DC	-	-	•	-	-
Oparcie tylnej kanapy składane w układzie 1/3 – 2/3	•	•	•	•	•
Podłoga bagażnika ustawiana w dwóch płaszczyznach (górze i dół)*	•	-	-	•	-
Fotel kierowcy z regulacją wysokości	•	•	•	•	•
Fotel kierowcy z regulacją podparcia lędźwiowego	-	P3	•	P3	•
Fotel pasażera z regulacją wysokości	-	P3	•	P3	•
Fotele przednie podgrzewane	-	700 / P3	700 / P4	700 / P3	•
Konsola centralna z podłokietnikiem i schowkiem	-	•	•	•	•
2 gniazda USB-C z tyłu konsoli centralnej dla pasażerów drugiego rzędu	-	•	•	•	•

BEZPIECZEŃSTWO CZYNNE I BIERNE

Aktywny system wspomagania nagłego hamowania z funkcją wykrywania pieszych i rowerzystów (AEBs)	•	•	•	•	•
ABS z układem wspomagania nagłego hamowania (AFU)	•	•	•	•	•
System kontroli toru jazdy (ESC) + system wspomagania ruszania pod górę (HSA)	•	•	•	•	•
HDC - system kontroli zjazdu ze wzniesienia (wyłącznie dla wersji Extreme oraz 4x4)	-	•	•	•	•
System kontroli pasa ruchu (LDWS)	•	•	•	•	•
System utrzymania pasa ruchu (LKA)	•	•	•	•	•
System kontroli zmęczenia kierowcy (DDAW)	•	•	•	•	•
System rozpoznawania znaków drogowych z ostrzeganiem o nadmiernej prędkości (ISA)	•	•	•	•	•
System monitorowania martwego pola (BSW)	-	-	P1	P1	•
Przycisk "My Safety" umożliwiający łatwe włączenie/ wyłączenie wybranych systemów wspomagających kierowcę	•	•	•	•	•
Rescue Code® - kod QR na przedniej i tylnej szybie	•	•	•	•	•
Czołowa poduszka powietrzna kierowcy	•	•	•	•	•
Czołowa poduszka powietrzna pasażera z możliwością wyłączenia	•	•	•	•	•
Boczne poduszki powietrzne z przodu chroniące głowę i klatkę piersiową	•	•	•	•	•
Poduszki powietrzne kurtynowe	•	•	•	•	•
Przednie i tylne pasy bezpieczeństwa z napinaczami pirotechnicznymi bez regulacji wysokości	•	•	•	•	•
Zagłówki przednie z regulacją wysokości	•	•	•	•	•
3 tylne pasy bezpieczeństwa 3-punktowe	•	•	•	•	•
3 zagłówki tylne wysuwane	•	•	•	•	•
System mocowania fotelika dla dziecka Isofix na bocznych miejscach z tyłu	•	•	•	•	•
Funkcja połączenia alarmowego e-Call	•	•	•	•	•
Wskaźnik zmiany biegów	•	•	•	•	•
System kontroli ciśnienia w oponach	•	•	•	•	•
koło zapasowe dojazdowe 215/70 R16 100H (dotyczy TCe 130 4x4)	-	800	800	800	-
koło zapasowe dojazdowe "space saver" 135/80 R17 (dotyczy TCe 130 4x2 i Hybrid 140)	-	800	800	800	•
Zestaw do naprawy uszkodzenia opony (nieдоступny dla wersji z kołem zapasowym)	•	•	•	•	•

WIDOCZNOŚĆ

Światła do jazdy dziennej LED w kształcie litery Y	•	•	•	•	•
Automatycznie włączane światła mijania / wycieraczki	• / -	• / •	• / •	• / •	• / •
Światła mijania LED	•	•	•	•	•
Funkcja automatycznej zmiany świateł drogowych na mijania (AHL)	-	-	•	•	•
Światła przeciwmgłowe	-	-	•	•	•
Zewnętrzne lusterka boczne regulowane elektrycznie i podgrzewane	•	•	-	-	-
Zewnętrzne lusterka boczne regulowane, podgrzewane i składane elektrycznie	-	-	•	•	•

* niedostępne dla wersji z opcją koła zapasowego

DACIA DUSTER WYPOSAŻENIE

ESSENTIAL EXPRESSION EXTREME JOURNEY JOURNEY+

PROWADZENIE I SYSTEMY KONTROLNE

Elektryczne zmienne wspomaganie układu kierowniczego	•	•	•	•	•
7" cyfrowy, kolorowy, konfigurowalny, wyświetlacz zespołu wskaźników	-	•	•	•	•
Komputer pokładowy (z informacją o temperaturze zewnętrznej, licznik kilometrów, średnie zużycie paliwa, zasięg na pozostałym zapasie paliwa, średnia prędkość)	•	•	•	•	•
Ogranicznik / Regulator prędkości	• / •	• / •	• / •	• / •	• / •
Czujniki parkowania z tyłu	•	•	•	•	•
Kamera cofania	-	•	•	•	•
Czujniki parkowania z przodu i z boku	-	-	P1	P1	•
System Multiview kamera	-	-	P1	P1	•
Automatyczny hamulec postojowy	-	-	P2	•	•
Sygnalizacja niezamknięcia drzwi	•	•	•	•	•
Sygnalizacja dźwiękowa i wizualna niezapięcia pasów bezpieczeństwa	•	•	•	•	•
Tryb ECO	•	•	•	•	•

KOMFORT

Klimatyzacja manualna	•	•	-	-	-
Klimatyzacja automatyczna	-	-	•	•	•
Centralny zamek drzwi zdalnie sterowany falami radiowymi	•	•	•	•	•
Keyless Entry - system bezkluczykowego dostępu i uruchamiania silnika	-	-	•	•	•
Szyby przednie regulowane elektrycznie z włącznikiem impulsowym	•	•	•	•	•
Szyby tylne regulowane ręcznie	•	-	-	-	-
Szyby tylne regulowane elektrycznie z włącznikiem impulsowym	-	•	•	•	•
Szyby tylne regulowane elektrycznie z włącznikiem impulsowym	-	•	•	•	•
Kierownica pokryta skórą ekologiczną	•	•	•	•	•
Kierownica z regulacją: wysokości / głębokości	• / •	• / •	• / •	• / •	• / •
Kierownica podgrzewana	-	P3	P4	P3	•
YouClip – uchwyt do smartfona	-	-	•	•	•
Ładowarka indukcyjna	-	-	P2	•	•
Gniazdo 12V w bagażniku	-	-	•	•	•
2 gniazda USB-C z przodu	-	•	•	•	•
Pojedyńcza lampka do czytania z przodu	•	-	-	-	-
Podwójna lampka do czytania z przodu	-	•	•	•	•
Pojedyńcza lampka do czytania z tyłu	-	-	•	•	•

MULTIMEDIA

Nowy system multimedialny Media Control: radio cyfrowe DAB, gniazdo jack i port USB-C, 4 głośniki, system bezprzewodowej łączności z telefonem Bluetooth® sterowany pilotem pod kierownicą, aplikacja Dacia Media Control na smartfona	•	-	-	-	-
Nowy system Media Display: system multimedialny z ekranem dotykowym 10", radio, replikacja ekranu smartfona przez przewód USB lub bezprzewodowo poprzez sieć Wi-Fi, Bluetooth®, 4 głośniki i pakiet usług zdalnych	-	•	•	-	-
Nowy system Media Nav Live: system multimedialny z ekranem dotykowym 10", nawigacja on-line z automatyczną aktualizacją map, informacjami o ruchu drogowym i niebezpieczeństwach w czasie rzeczywistym przez 8 lat, radio cyfrowe DAB, 2 porty USB-C, replikacja ekranu smartfona przez przewód USB lub bezprzewodowo przez Wi-Fi, Bluetooth®, 6 głośników, system audio Arkamys 3D sound®, App Store Dacia i pakiet usług zdalnych	-	2400	P2	•	•
Pakiet usług zdalnych (za pośrednictwem aplikacji MY Dacia) na 8 lat: znajdź mój pojazd (zdalna geolokalizacja na mapie, dane z mojego komputera pokładowego (przebyty przebieg, pozostały zasięg jazdy)	-	•	•	•	•
FOTA (Firmware Over-The-Air): umożliwia wprowadzenie poprawek i udoskonaleń oprogramowania bezpośrednio do samochodu, bez wizyty w ASO (do 5 lat)	-	•	•	•	•

PAKIETY WYPOSAŻENIA

Pakiet PARKING (P1): czujniki parkowania z przodu, z tyłu i z boku, Multiview kamera, system kontroli martwego pola (BSW)	-	-	2 200	2 200	-
Pakiet TECHNO (P2): system multimedialny Media Nav Live 10", ładowarka indukcyjna, automatyczny hamulec ręczny	-	-	2 700	-	-
Pakiet ZIMOWY (P3): przednie fotele podgrzewane, kierownica podgrzewana, fotel kierowcy z regulacją lędźwiową + fotel pasażera z regulacją wysokości	-	1200	-	1200	-
Pakiet ZIMOWY (P4): przednie fotele podgrzewane, kierownica podgrzewana	-	-	1200	-	-

• = seryjne P = element pakietu - = niedostępne ceny opcji w zł

Niektóre opcje wymagają zamówienia dodatkowego wyposażenia opcjonalnego lub wykluczają się wzajemnie. Szczegóły u Autoryzowanych Partnerów Dacii.

DACIA DUSTER DANE TECHNICZNE

ECO-G 100

TCe 130

TCe 130 4x4

HYBRID 140

SILNIKI

Rodzaj napędu	4X2	4X2	4X4	4X2	
Typ skrzyni biegów	manualna 6-biegowa	manualna 6-biegowa	manualna 6-biegowa	automatyczna Multi-mode	
Rodzaj paliwa	benzyna + LPG	benzyna	benzyna	benzyna	elektryczny
Norma emisji spalin	Euro 6				
Pojemność skokowa (cm ³)	999	1 199	1 199	1 598	
Liczba cylindrów / zaworów	3 / 12	3 / 12	3 / 12	4 / 16	
Moc maksymalna (układ hybrydowy) w kW EWG (KM)	-			102 (140)	
Moc maksymalna kW (kW)	74 (100)	96 (130)	96 (130)	69 (90)	E-Motor = 36 kW
przy prędkości obrotowej silnika (obr./min)	przy 5 000	przy 4 600	przy 4 600	przy 5600	HSG = 15 kW
Maksymalny moment obrotowy (Nm)	170	230	230	148-205	
przy prędkości obrotowej silnika (obr./min)	przy 2 000	przy 2 250	przy 2 250	przy 3600	
Rodzaj wtrysku	pośredni wielopunktowy	bezpośredni	bezpośredni	wielopunktowy	
STOP&START				tak	
Elektryfikacja	-	48V mild-hybrid	48V mild-hybrid	200V full hybrid	

OSIĄGI

Prędkość maksymalna (km/h)	163 / 168 (LPG)	174	174	160
0 – 100 km/h (s)	14 / 13,2 (LPG)	9,9	11,0	10,1
1000 m ze startu zatrzymanego (s)	37,2 / 36 (LPG)	31,3	32,6	32,3

ZUŻYCIE PALIWA I EMISJA CO₂ W CYKLU MIESZANYM

Pojemność zbiornika paliwa (l)	50 / 51 (LPG)	48,5	48,5	48,5
Emisja CO ₂ (g/km)	148 / 128 (LPG)	124	137	113
Cykl mieszany (l/100 km)	6,5 / 7,9 (LPG)	5,5	6,1	5,0

POJEMNOŚĆ BAGAŻNIKA (dm³norma ISO 3832)

Bez koła zapasowego	453	517	456	430
Maksymalna pojemność bagażnika	1632	1696	1635	1609

KOŁA I OPONY

Wymiary	215/70 R16; 215/65 R17; 215/60 R18			
Rodzaj	letnie	letnie	całoroczne	letnie

MASY (kg)

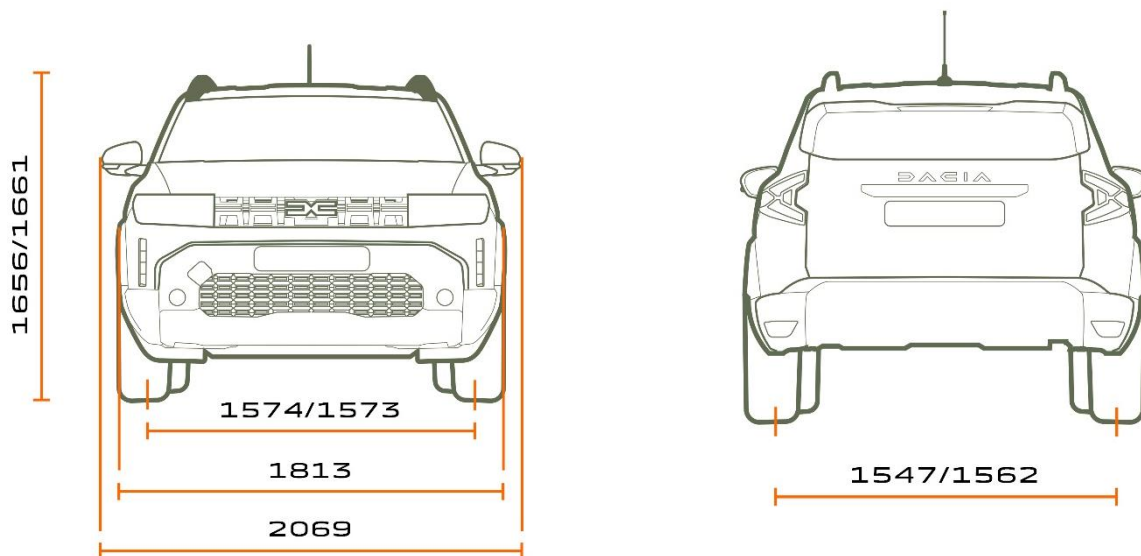
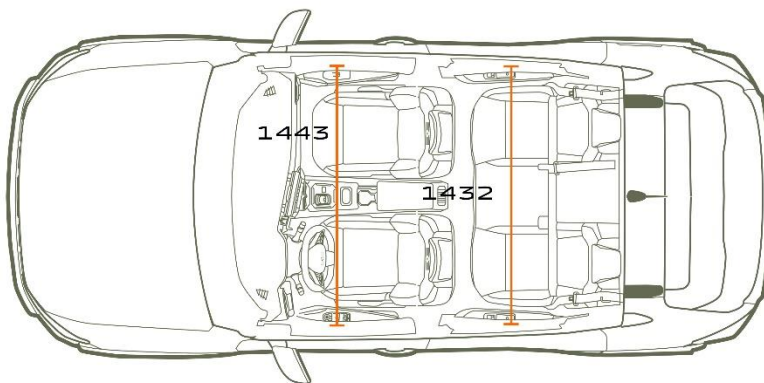
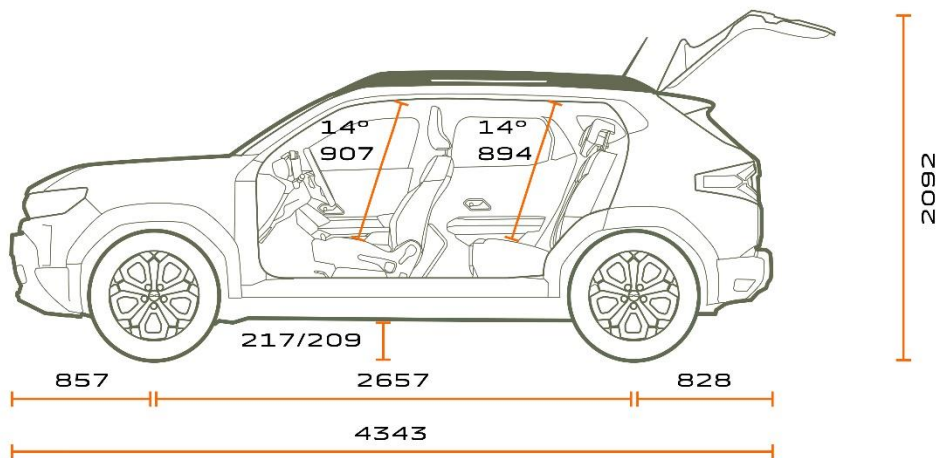
Masa własna min.	1276	1304	1390	1380
Dopuszczalna masa całkowita	1765	1800	1895	1870
Maksymalna masa całkowita przyczepy z hamulcem	1200	1500	1500	750
Maksymalna ładowność	457/489	454/496	459/505	448/490

Zużycie paliwa w cyklu mieszanym dla różnych wersji modelu Duster wynosi od 5,0 do 7,9 l/100km, a emisja CO₂ od 113 do 148 g/km. W/w wartości określone zostały na podstawie pomiarów w cyku WLTP (zgodnie z Rozporządzeniem (UE) 2017/1151, ze zmianami). Stan na dzień 08.01.2025.

Zużycie paliwa oraz emisja CO₂ w spalinach konkretnego pojazdu w rzeczywistych warunkach drogowych może różnić się od podanych wyników pomiarów, gdyż na wartości te wpływają m.in. takie czynniki jak: masa pojazdu (zależna od liczby pasażerów i obciążenia, a także od zainstalowanego wyposażenia dodatkowego), jego stan techniczny (np.: ciśnienie w oponach), umiejętności i zachowania kierowcy oraz warunki drogowe (natężenie ruchu, stan nawierzchni, itp.).

Koncern Renault w ramach programu Driving ECO2 wyposaża swoje samochody w rozwiązania, które pomagają kierowcy aktywnie wpływać na ekonomiczną i ekologiczną jazdę i tym samym przyczyniają się do ochrony środowiska. Samochody Koncernu Renault budowane są również, zgodnie z przepisami dotyczącymi wymogów ochrony środowiska, z wykorzystaniem części i materiałów pochodzących z odzysku i recyklingu. Szczegółowe informacje dotyczące spełniania wymogów ochrony środowiska znajdują się na dacia.pl i u Autoryzowanych Partnerów Dacii.

DACIA DUSTER WYMIARY



GAMA AKCESORIÓW

NOWA DACIA DUSTER



© BM

PAKIET BAGAŻNIKA DACHOWEGO

TEKSTYLNE DYWANIKI PODŁOGOWE PREMIUM

MODUŁOWE ZABIEZPIECZENIE BAGAŻNIKA EASYFLEX

PREZENTOWANE W ULOTCE ZDJĘCIA AKCESORIÓW MAJĄ CHARAKTER POGŁADOWY. KOLORY I NIEKTÓRE ZEWNĘTRZNE LUB ZEWNĘTRZNE ELEMENTY MOGĄ RÓŻNIC SIĘ OD RZECZYWISTYCH. PODANE CENY PAKIETÓW ORAZ AKCESORIÓW TO CENA BRUTTO BEZ KOSZTÓW MONTAŻU. PARAMETRY I SPECYFIKACJA AKCESORIÓW, CENY ORAZ KOSZT USŁUG SERWISOWYCH SĄ AKTUALIZOWANE I ULEGAJĄ ZMIANOM. PODANE W ULOTCE INFORMACJE NIE STANOWIĄ OFERTY W ROZUMIENIU art. 66 I KOLEJNYCH KODEKSU CYWILNEGO. NABYCIE AKCESORIÓW, OKREŚLENIE ICH WŁAŚCIWOŚCI I SPECYFIKACJI NASTĘPUJE W INDYWIDUALNIE ZAWIERANEJ UMOWIE Z AUTORYZOWANYM PARTNEREM DACII. WSZYSTKIE SZCZEGÓŁY ORAZ DOSTĘPNOŚĆ AKCESORIÓW DO SPRAWDZENIA U AUTORYZOWANEGO PARTNERA DACII.

DACIA
PO PROSTU W PUNKT

DACIA DUSTER INFORMACJA PRAWNA

Niniejsza oferta jest wyłącznie informacją handlową i nie stanowi oferty w rozumieniu przepisów kodeksu cywilnego. Czas promocji i liczba samochodów objętych promocją ograniczone. Podane ceny obejmują podatek VAT (23%). Niniejszy cennik anuluje wszystkie poprzednie edycje.

(1) RRSO dla Kredytu Dacia Smart Start wynosi 12,44% dla następującego reprezentatywnego przykładu: cena auta przed rabatem: 80 800,00 zł; rabat dla rocznika produkcji 2024: 2 000,00 zł; cena auta po rabacie, finansowana: 78 800,00 zł, okres 61 miesięcy, wpłata własna 17 119,00 zł, oprocentowanie stałe nominalne w skali roku 8,79%, finansowane: prowizja bankowa: 2 699,20 zł i ubezpieczenie kredytobiorcy: 4 323,74 zł, umowa serwisowa 5 799,00 zł. Miesięczna rata kredytowa 999,00 zł. Ostatnia rata 40 503,20 zł. Całkowita kwota kredytu: 67 480,00 zł. Całkowita kwota do zapłaty: 100 443,47 zł.

(2) Pakiet przeglądów Easy Service dla Dacii Duster w wersjach silnikowych ECO-G 100 i TCe 130 dostępne w cenie 5 799 zł zawiera dodatkowe 2 lata ochrony pogwarancyjnej z limitem 80 000 km. Oferta za 5 799 zł obowiązuje w ciągu trzech miesięcy od chwili wydania pojazdu. Szczegółowy zakres usług określony jest w Ogólnych Warunkach Umowy Serwisowej dostępnych u Autoryzowanych Partnerów Dacii

(3) RRSO dla Kredytu 50/50 wynosi 13,17% dla następującego reprezentatywnego przykładu: cena auta 94 291,00 zł, okres 12 miesięcy, wpłata własna 47 145,50 zł, oprocentowanie stałe nominalne w skali roku 4,99%, finansowane: prowizja bankowa: 3 064,46 zł i ubezpieczenie kredytobiorcy: 608,54 zł. Rata kredytu do spłaty po 12 miesiącach wynosi 53 354,35 zł. Całkowita kwota kredytu: 47 145,50 zł. Całkowita kwota do zapłaty: 53 354,35 zł.

(4) RRSO dla Kredytu Ulgowego wynosi 13,88% dla następującego reprezentatywnego przykładu: cena auta 96 897,00 zł, okres 60 miesięcy, wpłata własna 39 921,56 zł, oprocentowanie stałe nominalne w skali roku 8,79%, finansowane: prowizja bankowa: 2 279,02 zł i ubezpieczenie kredytobiorcy: 3 590,82 zł. Miesięczna rata kredytowa 1 298,17 zł. Całkowita kwota kredytu: 56 975,44 zł. Całkowita kwota do zapłaty: 77 890,12 zł.

(5) Leasing od 103% to przykładowa suma opłat leasingowych dla przedsiębiorstw. Szczegółowe warunki leasingu oferowanego przez RCI Leasing Polska Sp. z o.o. dostępne u Autoryzowanych Partnerów Renault. Zawarcie umowy leasingu uzależnione jest od posiadania zdolności leasingowej.

(6) Rabat 3000 zł dotyczy modelu Duster z silnikiem Hybrid 140 z rocznika produkcyjnego 2024, dostępnych od ręki. Konkretna cena pojazdu zależy od wybranej wersji i konfiguracji. Przykład reprezentatywny: cena katalogowa modelu Duster Journey Hybrid 140: 117 400 zł, najniższa cena z 30 dni przed obniżką 117 400 zł, obecna cena: 114 400 zł. Oferta obowiązuje do 31.03.2024 r. jednak nie dłużej niż do wyczerpania zapasów. Dostępność pojazdu może się różnić w zależności od dostępności u Autoryzowanego Partnera (lista Autoryzowanych Partnerów dostępna jest na dacia.pl). Szczegóły u Autoryzowanych Partnerów i na www.dacia.pl.

Stan oferty na dzień 07.02.2025. Szczegóły w salonach Dacii.

Kredyt oferowany jest przez RCI Banque S.A. Oddział w Polsce (Mobilize Financial Services) i dostępny u pośredników kredytowych wykonujących czynności faktyczne związane z zawieraniem umów kredytowych na podstawie umowy z RCI Banque S.A. Oddział w Polsce z siedzibą w Warszawie. Mobilize Financial Services to marka handlowa dla RCI Banque S.A. Oddział w Polsce i RCI Leasing Polska Sp. z o.o.