

DACIA
DUSTER



3 LATA
GWARANCJI
lub 100 000 km

**Dacia Duster od 999 zł / mies. (RRSO 12,65%)⁽¹⁾
z pakietem przeglądów i ochroną pogwarancyjną⁽²⁾**

ROCZNIK 2025

| SILNIK | NAPĘD | essential | expression | extreme | journey | journey+ |
|------------------------|------------|-----------|------------|---------|---------|----------|
| Eco-G 100 | | 80 800 | 88 800 | 94 800 | 94 800 | - |
| mild hybrid 130 | 4X2 | - | 96 400 | 102 400 | 102 400 | - |
| hybrid 140 | | - | 111 400 | 117 400 | 117 400 | 122 900 |
| mild hybrid 130 | 4X4 | - | 110 700 | 116 700 | 116 700 | - |

OFERTA SPECJALNA

- Zyskaj **3 000 zł** z finansowaniem Dacia⁽⁶⁾
- **5 LAT SPOKOJU**
3 lata gwarancji + 2 lata ochrony pogwarancyjnej **za 499 zł⁽⁷⁾**

DACIA FINANSOWANIE

- Kredyt Smart Start⁽¹⁾
- Kredyt Ulgowy⁽³⁾⁽⁴⁾
- Leasing Dacia PROMO⁽⁵⁾

Cennik obowiązuje od 17.04.2025. Prezentowane ceny są cenami katalogowymi. Liczba aut w promocji ograniczona. Oferta ważna do wyczerpania zapasów. Szczegóły w salonach Dacii.

DACIA DUSTER W OFERCIE UP & GO



WERSJA Z PEŁNYM WYPOSAŻENIEM

Wszystkie możliwe opcje dla tej i tak dobrze wyposażonej wersji



SZYBSZA DOSTAWA

Odbierz swoją Dację w krótszym czasie



ZAWSZE W NAJLEPSZEJ CENIE

To same plusy!

UP&GO

+ WYBIERZ WIĘCEJ
+ ODBIERZ SZYBCIEJ

Wersja JOURNEY+ w ofercie Up & Go odpowiada wersji JOURNEY z siedmioma dodatkowymi opcjami wyposażenia, który jest dostarczany priorytetowo.

Żadnych dodatkowych opcji, JOURNEY+ ma wszystko w cenie. Wybierz tylko to, co niezbędne: **silnik i kolor nadwozia.**

DODATKOWE WYPOSAŻENIE W CENIE

MULTIVIEW KAMERA

CZUJNIKI Z PRZODU I Z BOKU

SYSTEM KONTROLI MARTWEGO
POLA

PODGRZEWANE FOTELE Z PRZODU

PODGRZEWANA KIEROWNICA

REGULACJA ŁĘDŹWIA KIEROWCY
I WYSOKOŚCI FOTEŁA PASAŻERA

KOŁO DOJAZDOWE

SILNIK

HYBRID 140

KOLORY NADWOZIA

BRAZOWY TERRACOTTA

SZARY SCHISTE

ZIELONY CEDAR

CZARNA PERŁA

KHAKI LICHEN

SANDSTONE

DACIA DUSTER SMART START



**Przejdź na wyższy poziom z kredytem Smart Start
i zyskaj lepiej wyposażony samochód!
Dacia Duster już od 866 zł / mies. (RRSO 12,55%)(8)**

CENA / RATA W ZŁ

| SILNIK | NAPĘD | essential | expression | extreme | journey | journey+ |
|-----------------|-------|-------------------|---------------------|---------------------|---------------------|---------------------|
| Eco-G 100 | | 77 800 zł/ 866 zł | 85 800 zł/ 955 zł | 91 800 zł/ 1022 zł | 91 800 zł/ 1022 zł | |
| mild hybrid 130 | 4X2 | | 93 400 zł/ 1040 zł | 99 400 zł/ 1107 zł | 99 400 zł/ 1107 zł | |
| hybrid 140 | | | 108 400 zł/ 1207 zł | 114 400 zł/ 1307 zł | 114 400 zł/ 1307 zł | 119 900 zł/ 1335 zł |
| mild hybrid 130 | 4x4 | | 107 700 zł/ 1199 zł | 113 700 zł/ 1266 zł | 113 700 zł/ 1266 zł | |

+ 89 zł mies.

ESSENTIAL

- Klimatyzacja manualna
- Relingi dachowe
- Tempomat
- Media Control
- ABS / AEBS / LKA / LDWS / DDAW / ISA / AFU / ESP

+ 67 zł mies.

EXPRESSION

- Media Display 10,1"
- Kolorowy, cyfrowy zespół zegarów 7"
- Kamera cofania
- Czujnik deszczu
- Uchwyt do smartfona You Clip
- Felgi aluminiowe 17"

EXTREME

- Klimatyzacja automatyczna
- Media Display
- Karta Keyless Entry
- Regulacja lędźwia
- Regulacja fotela pasażera na wysokość
- Gumowe dywaniki i wykładzina do bagażnika
- Modułowe relingi dachowe

JOURNEY

- Klimatyzacja automatyczna
- Media Nav Live
- Automatyczny hamulec
- Ładowarka indukcyjna
- Automatykne światła drogowe
- Felgi aluminiowe 18"

Skorzystaj również z oferty
Easy Service⁽²⁾





CYFROWY ZESPÓŁ ZEGARÓW

Nowy Duster jest pierwszym modelem oferowanym z konfigurowalnym, kolorowym, 7-calowym cyfrowym zespołem zegarów, umożliwiającym selektywne wyświetlanie informacji, które kierowca uzna za najbardziej przydatne. Jest on montowany w standardzie od poziomu wyposażenia Expression.



ALL ROAD INFO

Na centralnym ekranie o przekątnej 10,1 cala wyświetlane są informacje szczególnie przydatne podczas jazdy po bezdrożach:

- Kąty bocznych przechyłów (w lewo/w prawo) samochodu
- Kąty przechyłów wzdłużnych pozwalające ocenić nachylenie stoków podczas jazdy pod górę lub w dół
- Rozdział mocy na przednią i tylną oś (w wersji 4x4).



4X4 TERRAIN CONTROL

Nowy Duster jest dostępny z napędem 4x4 Terrain Control, oferującym 5 trybów jazdy:

AUTO: skrzynia biegów automatycznie rozdziela moc w zależności od przyczepności

ŚNIEG: optymalizuje tor jazdy na śliskich nawierzchniach

BŁOTO/PIASEK: do jazdy po luźnych nawierzchniach,

OFF-ROAD: oferuje najlepsze możliwości jazdy po bezdrożach i pokonywania trudnych odcinków dróg.

ECO: optymalizuje zużycie paliwa



NAPĘD HYBRYDOWY

Nowy silnik HYBRID 140 składa się z 4-cylindrowego silnika benzynowego o pojemności 1,6 l i mocy

94 KM, dwóch silników elektrycznych (silnik o mocy 49 KM i wysokonapięciowy rozrusznik-alternator) oraz zelektryfikowanej automatycznej skrzyni biegów.

Posiada ona 4 przełożenia obsługujące silnik spalinowy i 2 przełożenia przypisane do silnika elektrycznego. Taka łączona technologia jest możliwa dzięki brakowi sprzęgła.

DACIA DUSTER WYPOSAŻENIE

essential

- ABS / AEBS / LKA / LDWS / DDAW / ISA / AFU / ESP
- 6 poduszek powietrznych
- Klimatyzacja manualna
- Media Control: radio, USB-C, Bluetooth, 4 głośniki)
- Regulacja fotela kierowcy na wysokość
- Kierownica regulowana w dwóch płaszczyznach
- Tylne czujniki
- Tempomat
- Elektryczne szyby z przodu
- Relingi dachowe
- Kanapa dzielona 1/3-2/3
- Felgi stalowe 16"



expression=essential+

- Kamera cofania
- Automatyczne wycieraczki
- Listwy ochronne na drzwiach
- Elektryczne szyby z tyłu
- Cyfrowy, kolorowy zespół zegarów 7"
- Media Display: 10" dotykowy ekran, bezprzewodowa replikacja, usługi zdalne
- Konsola centralna z podłokietnikiem i schowkiem
- Felgi aluminiowe 17"
- 6 punktów mocowania YouClip



extreme=expression+

- Automatyczna klimatyzacja
- Automatycznie składane lusterka
- Automatyczne światła drogowe
- Karta Keyless Entry
- Fotel kierowcy z ledźwiami
- Fotel pasażera z regulacją wysokości
- Modułowe relingi dachowe
- Łatwoczyszcząca tapicerka MicroCloud
- Gumowe dywaniki i wkład do bagażnika



journey=expression+

- Automatyczna klimatyzacja
- Automatycznie składane lusterka
- Automatyczne światła drogowe
- Karta Keyless Entry
- Ładowarka indukcyjna
- Automatyczny hamulec postojowy
- Media Nav Live: nawigacja on-line na 8 lat, 6 głośników, system audio Arkamys 3D Sound, App Store Dacia
- Felgi aluminiowe 18"



DACIA DUSTER WYPOSAŻENIE

| | essential | expression | extreme | journey | journey+ |
|--|-----------------------------|--------------------------------------|--------------------------------------|--------------------------------------|--------------------------------------|
| WYGLĄD ZEWNĘTRZNY | | | | | |
| Zderzaki: część górna / część dolna | w kolorze nadwozia / czarne | w kolorze nadwozia / szary Megalithe | w kolorze nadwozia / szary Megalithe | w kolorze nadwozia / szary Megalithe | w kolorze nadwozia / szary Megalithe |
| Zewnętrzne klamki drzwi | czarne | w kolorze nadwozia | w kolorze nadwozia | w kolorze nadwozia | w kolorze nadwozia |
| Obudowy zewnętrznych lusterek bocznych | czarne | szary Megalithe | brązowo miedziane | szary Megalithe | szary Megalithe |
| Relingi dachowe czarne | • | • | - | • | • |
| Modułowe relingi dachowe | - | - | • | - | - |
| Szyby tylne przyciemniane | • | - | • | • | • |
| Felgi stalowe 16" - czarne | • | - | - | - | - |
| Felgi aluminiowe 17" - TERGAN diamentowane | - | • | - | - | - |
| Felgi aluminiowe 17" - TERGAN pół diamentowane | - | - | - | - | - |
| Felgi aluminiowe 18" - TAGASAN pół diamentowane | - | - | 1000 | - | - |
| Felgi aluminiowe 18" - TAGASAN diamentowane | - | - | - | • | • |
| Lakier metalizowany | 2700 / 2900 | 2700 / 2900 | 2700 / 2900 | 2700 / 2900 | 0 |
| Lakiery niemetalizowane Biel Alpejska / Khaki Lichen | 0 / 2700 | 0 / 2700 | 0 / 2700 | 0 / 2700 | - / 0 |

| | essential | expression | extreme | journey | journey+ |
|---|-----------|-------------|-------------------|---------------|-------------|
| FOTELE I WYSTRÓJ WNĘTRZA | | | | | |
| Obramowanie nawiewów | czarne | szary Acier | brązowo miedziane | szary Acier | szary Acier |
| Tapicerka materiałowa w kolorze czarnym | • | - | - | - | - |
| Tapicerka materiałowa Denim z odbłaskowym emblematem DC | - | • | - | • | • |
| Tapicerka materiałowa łączona z łatwocyszczącym materiałem MicroCloud z emblematem DC | - | - | • | - | - |
| Oparcie tylnej kanapy składane w układzie 1/3 – 2/3 | • | • | • | • | • |
| Podłoga bagażnika ustawiana w dwóch płaszczyznach (górze i dół)* | • | - | - | • | - |
| Fotel kierowcy z regulacją wysokości | • | • | • | • | • |
| Fotel kierowcy z regulacją podparcia lędźwiowego | - | P3 | • | P3 / P5 | • |
| Fotel pasażera z regulacją wysokości | - | P3 | • | P3 / P5 | • |
| Fotele przednie podgrzewane | - | 700 / P3 | 700 / P4 / P6 | 700 / P3 / P5 | • |
| Konsola centralna z podłokietnikiem i schowkiem | - | • | • | • | • |
| 2 gniazda USB-C z tyłu konsoli centralnej dla pasażerów drugiego rzędu | - | • | • | • | • |

| | essential | expression | extreme | journey | journey+ |
|---|-----------|------------|---------|---------|----------|
| BEZPIECZEŃSTWO CZYNNE I BIERNE | | | | | |
| Aktywny system wspomagania nagłego hamowania z funkcją wykrywania pieszych i rowerzystów (AEBS) | • | • | • | • | • |
| ABS z układem wspomagania nagłego hamowania (AFU) | • | • | • | • | • |
| System kontroli toru jazdy (ESC) + system wspomagania ruszania pod górę (HSA) | • | • | • | • | • |
| HDC - system kontroli zjazdu ze wzniesienia (wyłącznie dla wersji Extreme oraz 4x4) | - | • | • | • | • |
| System kontroli pasa ruchu (LDWS) | • | • | • | • | • |
| System utrzymania pasa ruchu (LKA) | • | • | • | • | • |
| System kontroli zmęczenia kierowcy (DDAW) | • | • | • | • | • |
| System rozpoznawania znaków drogowych z ostrzeganiem o nadmiernej prędkości (ISA) | • | • | • | • | • |
| System monitorowania martwego pola (BSW) | - | - | P1 | P1 | • |
| Przycisk "My Safety" umożliwiający łatwe włączenie/ wyłączenie wybranych systemów wspomagających kierowcę | • | • | • | • | • |
| Rescue Code® - kod QR na przedniej i tylnej szybie | • | • | • | • | • |
| Czołowa poduszka powietrzna kierowcy | • | • | • | • | • |
| Czołowa poduszka powietrzna pasażera z możliwością wyłączenia | • | • | • | • | • |
| Boczne poduszki powietrzne z przodu chroniące głowę i klatkę piersiową | • | • | • | • | • |
| Poduszki powietrzne kurtynowe | • | • | • | • | • |
| Przednie i tylne pasy bezpieczeństwa z napinaczami pirotechnicznymi bez regulacji wysokości | • | • | • | • | • |
| Zagłówki przednie z regulacją wysokości | • | • | • | • | • |
| 3 tylne pasy bezpieczeństwa 3-punktowe | • | • | • | • | • |
| 3 zagłówki tylne wysuwane | • | • | • | • | • |
| System mocowania fotelika dla dziecka Isofix na bocznych miejscach z tyłu | • | • | • | • | • |
| Funkcja połączenia alarmowego e-Call | • | • | • | • | • |
| Wskaźnik zmiany biegów | • | • | • | • | • |
| System kontroli ciśnienia w oponach | • | • | • | • | • |
| koło zapasowe dojazdowe 215/70 R16 100H (dotyczy Tce 130 4x4) | - | 800 | 800 | 800 | - |
| koło zapasowe dojazdowe "space saver" 135/80 R17 (dotyczy Tce 130 4x2 i Hybrid 140) | - | 800 | 800 | 800 | • |
| Zestaw do naprawy uszkodzenia opony (nieдоступny dla wersji z kołem zapasowym) | • | • | • | • | • |

| | essential | expression | extreme | journey | journey+ |
|--|-----------|------------|---------|---------|----------|
| WIDOCZNOŚĆ | | | | | |
| Światła do jazdy dziennej LED w kształcie litery Y | • | • | • | • | • |
| Automatycznie włączane światła mijania / wycieraczki | • / - | • / • | • / • | • / • | • / • |
| Światła mijania LED | • | • | • | • | • |
| Funkcja automatycznej zmiany światła drogowych na mijania (AHL) | - | - | • | • | • |
| Światła przeciwmgłowe | - | - | • | • | • |
| Zewnętrzne lusterka boczne regulowane elektrycznie i podgrzewane | • | • | - | - | - |
| Zewnętrzne lusterka boczne regulowane, podgrzewane i składane elektrycznie | - | - | • | • | • |

* niedostępne dla wersji z opcją koła zapasowego

DACIA DUSTER WYPOSAŻENIE

| | essential | expression | extreme | journey | journey+ |
|---|-----------|------------|---------|---------|----------|
| PROWADZENIE I SYSTEMY KONTROLNE | | | | | |
| Elektryczne zmienne wspomaganie układu kierowniczego | • | • | • | • | • |
| 7" cyfrowy, kolorowy, konfigurowalny, wyświetlacz zespołu wskaźników | - | • | • | • | • |
| Komputer pokładowy (z informacją o temperaturze zewnętrznej, licznik kilometrów, średnie zużycie paliwa, zasięg na pozostałym zapasie paliwa, średnia prędkość) | • | • | • | • | • |
| Ogranicznik / Regulator prędkości | • / • | • / • | • / • | • / • | • / • |
| Czujniki parkowania z tyłu | • | • | • | • | • |
| Kamera cofania | - | • | • | • | • |
| Czujniki parkowania z przodu i z boku | - | - | P1 | P1 | • |
| System Multiview kamera | - | - | P1 | P1 | • |
| Automatyczny hamulec postojowy | - | - | P2 | • | • |
| Sygnalizacja niezamknięcia drzwi | • | • | • | • | • |
| Sygnalizacja dźwiękowa i wizualna niezapięcia pasów bezpieczeństwa | • | • | • | • | • |
| Tryb ECO | • | • | • | • | • |

| KOMFORT | | | | | |
|---|-------|-------|-------|-------|-------|
| Klimatyzacja manualna | • | • | - | - | - |
| Klimatyzacja automatyczna | - | - | • | • | • |
| Centralny zamek drzwi zdalnie sterowany falami radiowymi | • | • | • | • | • |
| Keyless Entry - system bezkluczykowego dostępu i uruchamiania silnika | - | - | • | • | • |
| Szyby przednie regulowane elektrycznie z włącznikiem impulsowym | • | • | • | • | • |
| Szyby tylne regulowane ręcznie | • | - | - | - | - |
| Szyby tylne regulowane elektrycznie z włącznikiem impulsowym | - | • | • | • | • |
| Szyby tylne regulowane elektrycznie z włącznikiem impulsowym | - | • | • | • | • |
| Kierownica podgrzewana | - | - | P6 | P5 | - |
| Kierownica pokryta skórą ekologiczną | • | • | • | • | • |
| Kierownica z regulacją: wysokości / głębokości | • / • | • / • | • / • | • / • | • / • |
| Kierownica podgrzewana | - | P3 | P4/P6 | P3/P5 | - |
| YouClip – uchwyt do smartfona | - | - | • | • | • |
| Ładowarka indukcyjna | - | - | P2 | • | • |
| Gniazdo 12V w bagażniku | - | - | • | • | • |
| 2 gniazda USB-C z przodu | - | • | • | • | • |
| Pojedyńcza lampka do czytania z przodu | • | - | - | - | - |
| Podwójna lampka do czytania z przodu | - | • | • | • | • |
| Pojedyńcza lampka do czytania z tyłu | - | - | • | • | • |

| MULTIMEDIA | | | | | |
|--|---|------|----|---|---|
| Nowy system multimedialny Media Control: radio cyfrowe DAB, gniazdo jack i port USB-C, 4 głośniki, system bezprzewodowej łączności z telefonem Bluetooth® sterowany pilotem pod kierownicą, aplikacja Dacia Media Control na smartfona | • | - | - | - | - |
| Nowy system Media Display: system multimedialny z ekranem dotykowym 10", radio, replikacja ekranu smartfona przez przewód USB lub bezprzewodowo poprzez sieć Wi-Fi, Bluetooth®, 4 głośniki i pakiet usług zdalnych | - | • | • | - | - |
| Nowy system Media Nav Live: system multimedialny z ekranem dotykowym 10", nawigacja on-line z automatyczną aktualizacją map, informacjami o ruchu drogowym i niebezpieczeństwach w czasie rzeczywistym przez 8 lat, radio cyfrowe DAB, 2 porty USB-C, replikacja ekranu smartfona przez przewód USB lub bezprzewodowo przez Wi-Fi, Bluetooth®, 6 głośników, system audio Arkamys 3D sound®, App Store Dacia i pakiet usług zdalnych | - | 2400 | P2 | • | • |
| Pakiet usług zdalnych (za pośrednictwem aplikacji MY Dacia) na 8 lat: znajdź mój pojazd (zdalna geolokalizacja na mapie, dane z mojego komputera pokładowego (przebyty przebieg, pozostały zasięg jazdy) | - | • | • | • | • |
| FOTA (Firmware Over-The-Air): umożliwia wprowadzenie poprawek i udoskonalień oprogramowania bezpośrednio do samochodu, bez wizyty w ASO (do 5 lat) | - | • | • | • | • |

| PAKIETY WYPOSAŻENIA | | | | | |
|--|---|------|-------|-------|---|
| Pakiet PARKING (P1): czujniki parkowania z przodu, z tyłu i z boku, Multiview kamera, system kontroli martwego pola (BSW) | - | - | 2 200 | 2 200 | - |
| Pakiet TECHNNO (P2): system multimedialny Media Nav Live 10", ładowarka indukcyjna, automatyczny hamulec ręczny | - | - | 2 700 | - | - |
| Pakiet ZIMOWY (P3): przednie fotele podgrzewane, kierownica podgrzewana, fotel kierowcy z regulacją lędźwiową + fotel pasażera z regulacją wysokości | - | 1200 | - | 1200 | - |
| Pakiet ZIMOWY (P4): przednie fotele podgrzewane, kierownica podgrzewana | - | - | 1 200 | - | - |
| Pakiet ZIMOWY PLUS (P5): przednie fotele podgrzewane, kierownica podgrzewana, podgrzewana przednia szyba, fotel kierowcy z regulacją lędźwiową + fotel pasażera z regulacją wysokości | - | - | - | 2 300 | - |
| Pakiet ZIMOWY PLUS (P6): przednie fotele podgrzewane, kierownica podgrzewana, podgrzewana przednia szyba | - | - | 2 300 | - | - |

• = seryjne P = element pakietu - = niedostępne ceny opcji w zł

Niektóre opcje wymagają zamówienia dodatkowego wyposażenia opcjonalnego lub wykluczają się wzajemnie. Szczegóły u Autoryzowanych Partnerów Dacii.

DACIA DUSTER DANE TECHNICZNE

Eco-G 100

mild hybrid 130

mild hybrid 130 4x4

hybrid 140

SILNIKI

| Rodzaj napędu | 4X2 | 4X2 | 4X4 | 4X2 |
|--|------------------------|--------------------|--------------------|--|
| Typ skrzyni biegów | manualna 6-biegowa | manualna 6-biegowa | manualna 6-biegowa | automatyczna Multi-mode |
| Rodzaj paliwa | benzyna + LPG | benzyna | benzyna | benzyna elektryczny |
| Norma emisji spalin | Euro 6 | | | |
| Pojemność skokowa (cm ³) | 999 | 1 199 | 1 199 | 1 598 |
| Liczba cylindrów / zaworów | 3 / 12 | 3 / 12 | 3 / 12 | 4 / 16 |
| Moc maksymalna (układ hybrydowy) w kW EWG (KM) | - | - | - | 102 (140) |
| Moc maksymalna kW (KM) | 74 (100) | 96 (130) | 96 (130) | 69 (90) E-Motor = 36 kW HSG = 15 kW |
| przy prędkości obrotowej silnika (obr./min) | przy 5 000 | przy 4 600 | przy 4 600 | przy 5600 |
| Maksymalny moment obrotowy (Nm) | 170 | 230 | 230 | 148-205 |
| przy prędkości obrotowej silnika (obr./min) | przy 2 000 | przy 2 250 | przy 2 250 | przy 3600 |
| Rodzaj wtrysku | pośredni wielopunktowy | bezpośredni | bezpośredni | wielopunktowy |
| STOP&START | | | | tak |
| Elektryfikacja | - | 48V mild-hybrid | 48V mild-hybrid | 200V full hybrid |

OSIĄGI

| | | | | |
|-----------------------------------|-----------------|------|------|------|
| Prędkość maksymalna (km/h) | 163 / 168 (LPG) | 174 | 174 | 160 |
| 0 – 100 km/h (s) | 14 / 13,2 (LPG) | 9,9 | 11,0 | 10,1 |
| 1000 m ze startu zatrzymanego (s) | 37,2 / 36 (LPG) | 31,3 | 32,6 | 32,3 |

ZUŻYCIE PALIWA I EMISJA CO₂ W CYKLU MIESZANYM

| | | | | |
|--------------------------------|-----------------|------|------|------|
| Pojemność zbiornika paliwa (l) | 50 / 51 (LPG) | 48,5 | 48,5 | 48,5 |
| Emisja CO ₂ (g/km) | 148 / 128 (LPG) | 124 | 137 | 113 |
| Cykl mieszany (l/100 km) | 6,5 / 7,9 (LPG) | 5,5 | 6,1 | 5,0 |

POJEMNOŚĆ BAGAŻNIKA (dm³norma ISO 3832)

| | | | | |
|--------------------------------|------|------|------|------|
| Bez koła zapasowego | 453 | 517 | 456 | 430 |
| Maksymalna pojemność bagażnika | 1632 | 1696 | 1635 | 1609 |

KOŁA I OPONY

| Wymiary | 215/70 R16; 215/65 R17; 215/60 R18 | | | |
|---------|------------------------------------|--------|------------|--------|
| Rodzaj | letnie | letnie | całoroczne | letnie |

MASY (kg)

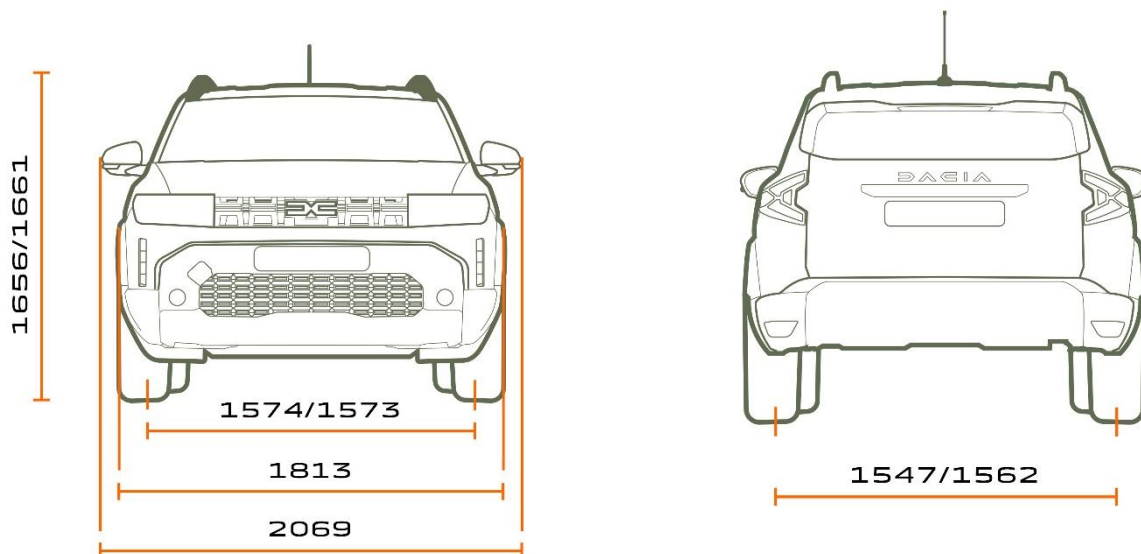
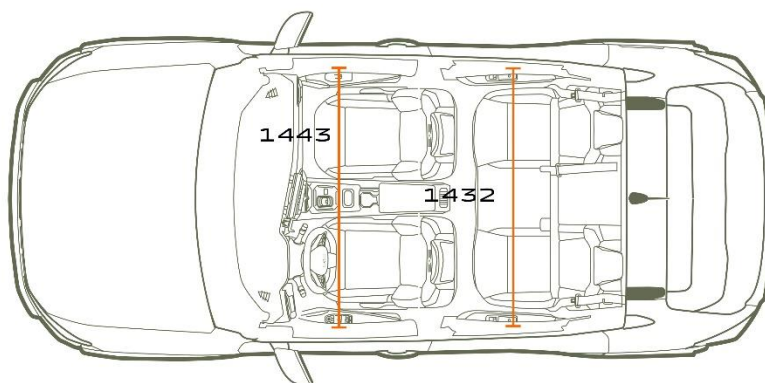
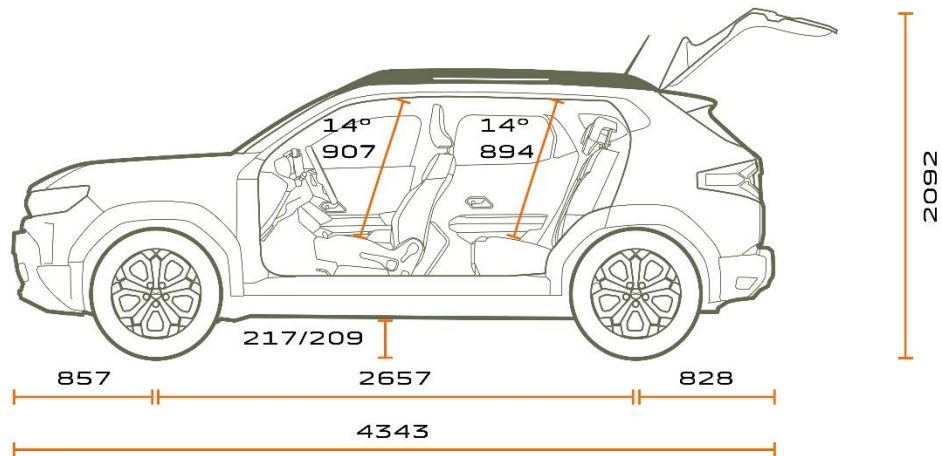
| | | | | |
|--|---------|---------|---------|---------|
| Masa własna min. | 1276 | 1304 | 1390 | 1380 |
| Dopuszczalna masa całkowita | 1765 | 1800 | 1895 | 1870 |
| Maksymalna masa całkowita przyczepy z hamulcem | 1200 | 1500 | 1500 | 750 |
| Maksymalna ładowność | 457/489 | 454/496 | 459/505 | 448/490 |

Zużycie paliwa w cyklu mieszanym dla różnych wersji modelu Duster wynosi od 5,0 do 7,9 l/100km, a emisja CO₂ od 113 do 148 g/km. W/w wartości określone zostały na podstawie pomiarów w cyku WLTP (zgodnie z Rozporządzeniem (UE) 2017/1151, ze zmianami). Stan na dzień 08.01.2025.

Zużycie paliwa oraz emisja CO₂ w spalinach konkretnego pojazdu w rzeczywistych warunkach drogowych może różnić się od podanych wyników pomiarów, gdyż na wartości te wpływają m.in. takie czynniki jak: masa pojazdu (zależna od liczby pasażerów i obciążenia, a także od zainstalowanego wyposażenia dodatkowego), jego stan techniczny (np.: ciśnienie w oponach), umiejętności i zachowania kierowcy oraz warunki drogowe (natężenie ruchu, stan nawierzchni, itp.).

Koncern Renault w ramach programu Driving ECO2 wyposaża swoje samochody w rozwiązania, które pomagają kierowcy aktywnie wpływać na ekonomiczną i ekologiczną jazdę i tym samym przyczyniają się do ochrony środowiska. Samochody Koncernu Renault budowane są również, zgodnie z przepisami dotyczącymi wymogów ochrony środowiska, z wykorzystaniem części i materiałów pochodzących z odzysku i recyklingu. Szczegółowe informacje dotyczące spełniania wymogów ochrony środowiska znajdują się na dacia.pl i u Autoryzowanych Partnerów Dacii.

DACIA DUSTER WYMIARY



Wymiary podane w mm
*wymiary dla wersji z napędem 4x2
**wymiary dla wersji z napędem 4x4

DACIA DUSTER INFORMACJA PRAWNA

Niniejsza oferta jest wyłącznie informacją handlową i nie stanowi oferty w rozumieniu przepisów kodeksu cywilnego. Czas promocji i liczba samochodów objętych promocją ograniczone. Podane ceny obejmują podatek VAT (23%). Niniejszy cennik anuluje wszystkie poprzednie edycje.

(1) RRSO dla Kredytu Dacia Smart Start wynosi 12,65% dla następującego reprezentatywnego przykładu: cena katalogowa auta 80 800,00 zł; rabat dla rocznika produkcji 2025: 3 000,00zł, cena auta po rabacie, finansowana: 77 800,00 zł, okres 61 miesięcy, wpłata własna 16 610,30 zł, oprocentowanie stałe nominalne w skali roku 8,99%, finansowane: prowizja bankowa: 2 679,55 zł i ubezpieczenie kredytobiorcy: 4 292,26 zł, umowa serwisowa: 5 799,00 zł. Miesięczna rata kredytowa 999,45 zł. Ostatnia rata 40 378,20 zł. Całkowita kwota kredytu: 66 988,70 zł. Całkowita kwota do zapłaty: 100 345,23 zł.

(2) Pakiet przeglądów Easy Service dla Dacii Duster w wersjach silnikowych Eco-G 100 i mild hybrid 130 dostępne w cenie 5 799 zł zawiera dodatkowe 2 lata ochrony pogwarancyjnej z limitem 80 000 km. Oferta za 5 799 zł obowiązuje w ciągu trzech miesięcy od chwili wydania pojazdu. Szczegółowy zakres usług określony jest w Ogólnych Warunkach Umowy Serwisowej dostępnych u Autoryzowanych Partnerów Dacii

(3) RRSO dla Kredytu Ulgowego wynosi 14,63% dla następującego reprezentatywnego przykładu: cena auta 90 987,00 zł, okres 60 miesięcy, wpłata własna 34 931,71 zł, oprocentowanie stałe nominalne w skali roku 8,99%, finansowane: prowizja bankowa: 2 238,61 zł i ubezpieczenie kredytobiorcy: 4 190,68 zł. Miesięczna rata kredytowa 1 294,91 zł. Całkowita kwota kredytu: 55 965,28 zł. Całkowita kwota do zapłaty: 77 694,36 zł.

(4) RRSO dla Kredytu Ulgowego wynosi 14,63% dla następującego reprezentatywnego przykładu: cena auta 123 901,00 zł, okres 60 miesięcy, wpłata własna 50 241,85 zł, oprocentowanie stałe nominalne w skali roku 8,99%, finansowane: prowizja bankowa: 2 946,37 zł i ubezpieczenie kredytobiorcy: 5 515,60 zł. Miesięczna rata kredytowa 1 704,30 zł. Całkowita kwota kredytu: 73 659,14 zł. Całkowita kwota do zapłaty: 102 258,03 zł.

(5) Szczegółowe warunki leasingu Leasing Dacia Promo oferowanego przez RCI Leasing Polska Sp. z o.o. (Mobilize Financial Services) dostępne u Autoryzowanych Partnerów Dacia. Zawarcie umowy leasingu uzależnione jest od posiadania zdolności leasingowej. Mobilize Financial Services to marka handlowa dla RCI Banque S.A. Oddział w Polsce i RCI Leasing Polska Sp. z o.o.

(6) Zysk 3 000 zł dla modelu Dacia Duster wyprodukowanego w 2025 roku zakupionego w ramach Dacia Finansowanie liczony jako różnica od ceny katalogowej. Przykładowo, cena katalogowa Duster Essential Eco-G 100 to 80 800 zł. Cena dla Essential Eco-G 100 z rocznika 2025 zakupionego w ramach Dacia Finansowanie wynosi 77 800 zł. Dostępność pojazdu może się różnić w zależności od w salonu.

(7) Oferta ochrony pogwarancyjnej (Formuła Non Stop z limitem kilometrów) dotyczy Dacii Duster. Korzystając z tej oferty za 499 zł można wydłużyć gwarancję producenta o dodatkowe 2 lata z limitem do 100.000 kilometrów. Szczegółowy zakres usług określony jest w Ogólnych Warunkach Umowy Serwisowej dostępnych u Autoryzowanych Partnerów Dacia. Oferta skierowana jest do klientów indywidualnych oraz małych i średnich przedsiębiorstw i obowiązuje do zamówień od 01.04.2025 do 30.06.2025.

(8) RRSO dla Kredytu Dacia Smart Start wynosi 12,55% dla następującego reprezentatywnego przykładu: cena katalogowa auta 80 800,00 zł; rabat dla rocznika produkcji 2025: 3000zł, cena auta po rabacie, finansowana: 77 800,00 zł, okres 61 miesięcy, wpłata własna 16 610,30 zł, oprocentowanie stałe nominalne w skali roku 8,99%, finansowane: prowizja bankowa: 2 447,59 zł i ubezpieczenie kredytobiorcy: 3 920,69 zł, umowa serwisowa: 0 zł. Miesięczna rata kredytowa 866,58 zł. Ostatnia rata 40 378,20 zł. Całkowita kwota kredytu: 61 189,70 zł. Całkowita kwota do zapłaty: 92 372,74 zł.

Stan oferty na dzień 17.04.2025. Szczegóły w salonach Dacii.

Kredyt oferowany jest przez RCI Banque S.A. Oddział w Polsce (Mobilize Financial Services) i dostępny u pośredników kredytowych wykonujących czynności faktyczne związane z zawieraniem umów kredytowych na podstawie umowy z RCI Banque S.A. Oddział w Polsce z siedzibą w Warszawie. Mobilize Financial Services to marka handlowa dla RCI Banque S.A. Oddział w Polsce i RCI Leasing Polska Sp. z o.o.

Podane ceny obowiązują przy stanie prawnym na dzień publikacji. Renault Polska Sp. z o.o. / Sprzedający zastrzega możliwość zmiany ceny w każdym czasie w przypadku zmiany przepisów prawnych, w tym w szczególności zmian w przepisach podatkowych mogących mieć wpływ na wysokość ceny pojazdu. W takim przypadku, Kupujący – Konsument ma prawo odstąpić od umowy sprzedaży, zgodnie z postanowieniami Ogólnych warunków Sprzedaży. Szczegóły u Autoryzowanych Partnerów Dacii.