

DACIA

# DACIA JOGGER



**3 LATA**  
GWARANCJI  
lub 100 000 km

## Zyskaj do 5 190 zł na wkład własny<sup>(7)</sup>

ROCZNIK 2024 / GAMA MY23

SILNIK	LICZBA MIEJSC	ESSENTIAL	EXPRESSION	EXTREME	EXTREME+
<b>ECO-G 100</b>	<b>5 miejsc</b>	-	86 050	90 850	-
<b>TCe 110</b>		-	87 850	92 650	-
<b>ECO-G 100</b>	<b>7 miejsc</b>	81 800	90 550	95 350	101 450
<b>TCe 110</b>		-	92 350	97 150	103 950

### OFERTA SPECJALNA

- Zyskaj **do 5 190 zł** na wkład własny<sup>(7)</sup>
- **5 LAT SPOKOJU**  
3 lata gwarancji + 2 lata ochrony pogwarancyjnej **za 1 499 zł<sup>(6)</sup>**
- Ubezpieczenie **od 1,99%<sup>(2)</sup>**

### DACIA FINANSOWANIE

- Kredyt Smart Start<sup>(1)</sup>
- Kredyt 50/50<sup>(3)</sup>
- Kredyt Ulgowy<sup>(4)</sup>
- Leasing od 103%<sup>(5)</sup>

Cennik obowiązuje od 05.04.2024. Prezentowane ceny są cenami brutto. Samochody dostępne wyłącznie z zapasów magazynowych dealerów, mogą zawierać opcje dodatkowo płatne. Liczba aut ograniczona. Oferta ważna do wyczerpania zapasów. Szczegóły w salonach Dacii.

# DACIA JOGGER W OFERCIE UP & GO



## WERSJA Z PEŁNYM WYPOSAŻENIEM

Wszystkie możliwe opcje dla tej i tak dobrze wyposażonej wersji



## SZYBSZA DOSTAWA

Odbierz swoją Dację w krótszym czasie



## ZAWSZE W NAJLEPSZEJ CENIE

To same plusy!

## UP&GO

+ WYBIERZ WIĘCEJ  
+ ODBIERZ SZYBCIEJ

Wersja EXTREME+ w ofercie Up & Go odpowiada wersji EXTREME z pięcioma dodatkowymi opcjami wyposażenia, który jest dostarczany priorytetowo.

Żadnych dodatkowych opcji, EXTREME+ ma wszystko w cenie. Wybierz tylko to, co niezbędne: **silnik i kolor nadwozia.**

### DODATKOWE WYPOSAŻENIE W CENIE

ELEKTRYCZNY HAMULEC  
Z KONSOLĄ CENTRALNĄ  
I PODŁOKIETNIKIEM

SYSTEM KONTROLI MARTWEGO  
POLA

MEDIA NAV

CZUJNIKI PARKOWANIA PRZODEM

PODGRZEWANE FOTELE Z PRZODU

### SILNIKI

ECO-G 100

TCe 110

### KOLORY NADWOZIA

BRAŹOWY TERRACOTTA

SZARY SCHISTE

ZIELONY CEDAR

CZARNA PERŁA

KHAKI LICHEN

SZARY URBAN

# DACIA JOGGER



## NOWA KONCEPCJA AUTA RODZINNEGO

Długość kombi, przestronność kombivana i styl solidnego SUV-a: Nowa Dacia Jogger zaskakuje i łączy w sobie najlepsze cechy auta rodzinnego, które może pomieścić od 5 do 7 osób. Wszechstronny, elegancki i przystępny cenowo nowy Jogger doskonale uosabia filozofię Dacii.



## KOMFORT W KAŻDYM RZĘDZIE

Nowa Dacia Jogger dostosowuje się na bieżąco do Twoich potrzeb. Twój przyjaciele chcieliby pojechać z Tobą? Możesz błyskawicznie ustawić trzymiejscową kanapę, składaną w układzie 1/3-2/3, w drugim rzędzie siedzeń i dwa indywidualnie składane i wyjmowane fotele w trzecim rzędzie.



## DLA PRAGNĄCYCH UCIEC OD CODZIENNOŚCI

Zwiększony prześwit, mocno zarysowane nadkola i modułowe relingi dachowe: design Nowej Dacii Jogger podkreśla solidną konstrukcję auta, które swobodnie radzi sobie w każdym terenie i jest idealne dla rodzin prowadzących aktywny tryb życia.



## NOWOCZESNE ROZWIĄZANIA

Uprzejmij sobie podróż i trafiaj zawsze bezbłędnie do celu dzięki systemowi multimedialnemu wyposażonemu we wszystkie niezbędne elementy, obejmujące – zależnie od wersji – 8-calowy dotykowy ekran, funkcję replikacji smartfona za pomocą kabla USB, Bluetooth® i nawigację. Idealny samochód na każdą sytuację!



# DACIA JOGGER SMART START



**Przejdź na wyższy poziom z kredytem Smart Start  
i zyskaj lepiej wyposażony samochód.  
Dacia Jogger już od 772 zł / mies. (RRSO 10,70%)<sup>(1)</sup>**

## CENA / RATA W ZŁ

SILNIK	LICZBA MIEJSC	ESSENTIAL	EXPRESSION	EXTREME	EXTREME+
ECO-G 100	5 miejsc		86 050 zł/ 812 zł	90 850 zł/ 858 zł	
TCe 110			87 850 zł/ 829 zł	92 650 zł/ 875 zł	
ECO-G 100	7 miejsc	81 800 zł/ 772 zł	90 550 zł/ 855 zł	95 350 zł/ 900 zł	101 450 zł/ 958 zł
TCe 110			92 350 zł/ 872 zł	97 150 zł/ 917 zł	103 950 zł/ 981 zł

**+ 83 zł mies.**

### ESSENTIAL

- Tylna kanapa z oparciem dzielonym 1/3-2/3
- ABS, ESP, HSA, AEBS
- Światła LED
- Elektryczne szyby przednie
- System multimedialny Media Control

**+ 45 zł mies.**

### EXPRESSION

- Klimatyzacja manualna
- Modułowe relingi dachowe
- Elektryczne lusterka
- Szyby tylne elektryczne
- Wspomaganie parkowania tyłem
- System multimedialny Media Display z 8" dotykowym ekranem

### EXTREME

- Klimatyzacja automatyczna
- Kamera cofania
- Karta Keyless Entry
- Extended Grip
- Stoliki typu lotniczego
- Antena typu „ptetwa rekina”
- Felgi aluminiowe 16" w kolorze czarnym
- Tapicerka MicroCloud

**Skorzystaj również z oferty  
Easy Service<sup>(6)</sup>**



# DACIA JOGGER WYPOSAŻENIE

	ESSENTIAL	EXPRESSION	EXTREME	EXTREME+
<b>WYGLĄD ZEWNĘTRZNY</b>				
Światła w kształcie litery Y (przód i tył)	•	•	•	•
Światła dzienne i mijania przednie w technologii LED	•	•	•	•
Automatyczne włączanie świateł mijania	•	•	•	•
Zderzaki przednie i tylne	w kolorze nadwozia	w kolorze nadwozia	w kolorze nadwozia	w kolorze nadwozia
Dolne osłony zderzaków	czarne	szary megalit	szary megalit	szary megalit
Klamki zewnętrzne	czarne	w kolorze nadwozia	w kolorze nadwozia	w kolorze nadwozia
Lusterka boczne	czarne	w kolorze nadwozia	brązowo miedziane	brązowo miedziane
Relingi dachowe	•	-	-	-
Modułowe relingi dachowe	-	•	•	•
Antena w kształcie płetwy rekina	-	-	•	•
Stalowe obręcze kół 16"	•	-	-	-
Stalowe obręcze kół tyłu Flexwheel 16" - wzór Saria	-	•	-	-
Obręcze kół ze stopu metali lekkich 16" - wzór Mahalia	-	900	-	-
Obręcze kół ze stopu metali lekkich 16" - wzór Mahalia, czarne	-	-	•	•
Lakier niemetalizowany / niemetalizowany specjalny	0 / 2700	0 / 2700	0 / 2700	•
Lakier metalizowany	2700 / 2900	2700 / 2900	2700 / 2900	•
<b>FOTELE I WYSTRÓJ WNĘTRZA</b>				
Tapicerka materiałowa czarno-grafitowa	•	-	-	-
Tapicerka materiałowa czarno-szara z jasnymi przeszyciami	-	•	-	-
Tapicerka materiałowa jasnoszara microcloud z wytłoczonym embelmatem DC	-	-	•	•
Wstawki tekstylne na desce rozdzielczej	-	•	•	•
Kierownica pokryta skórą ekologiczną	-	•	•	•
Stoliki typu lotniczego	-	-	•	•
Roleta do bagażnika (5 m. / 7 m.)	• / -	• / •	• / •	- / •
Dywaniki gumowe i nakładki progowe z topograficznym wzorem	-	-	-	•
<b>BEZPIECZEŃSTWO CZYNNE I BIERNE</b>				
ABS z układem wspomagania nagłego hamowania AFU	•	•	•	•
Aktywny system wspomagania nagłego hamowania AEBS	•	•	•	•
System kontroli toru jazdy ESC z systemem wspomagania jazdy pod górę HSA	•	•	•	•
Extended Grip	-	-	•	•
System kontroli martwego pola BSW	-	P	P	•
Połączenie alarmowe (eCall)	•	•	•	•
Czołowa poduszka powietrzna kierowcy i pasażera z możliwością dezaktywacji	•	•	•	•
Boczne poduszki powietrzne z przodu	•	•	•	•
Poduszki kurtynowe	•	•	•	•
Pasy bezpieczeństwa z napinaczami pirotechnicznymi w 1 i 2 rzędzie	•	•	•	•
System mocowania fotelików Isofix na 2 bocznych miejscach drugiego rzędu	•	•	•	•
System kontroli ciśnienia w oponach	•	•	•	•
Zestaw do naprawy uszkodzenia opony (nieдоступny dla wersji z kołem zapasowym)	•	•	•	•
Koło zapasowe*	700*	700*	700*	•*
<b>WIDOCZNOŚĆ</b>				
Światła przeciwmgłowe	-	•	•	•
Lusterka boczne sterowane manualnie	•	-	-	-
Lusterka boczne sterowane elektrycznie	-	•	•	•
Wycieraczki automatyczne	-	•	•	•

\*nieдоступne dla wersji ECO-G (benzyna+LPG)

# DACIA JOGGER WYPOSAŻENIE

	ESSENTIAL	EXPRESSION	EXTREME	EXTREME+
<b>PROWADZENIE I SYSTEMY KONTROLNE</b>				
Elektryczne wspomaganie układu kierowniczego	•	•	•	•
Start & Stop / Tryb ECO	• / •	• / •	• / •	• / •
Komputer pokładowy / Wyświetlacz TFT 3,5"	• / •	• / •	• / •	• / •
Ogranicznik / Regulator prędkości	• / P	• / •	• / •	• / •
System wspomagania parkowania tyłem	P	•	•	•
System wspomagania parkowania przodem	-	P	P	•
Kamera cofania	-	-	•	•
System kontroli martwego pola BSW	-	P	P	•
Automatyczny hamulec postojowy	-	P	P	•
<b>KOMFORT</b>				
Elektrycznie sterowane szyby przednie	•	•	•	•
Elektrycznie sterowane szyby tylne	-	•	•	•
Uchylane okno w 3 rzędzie (wersja 7-miejscowa)	-	-	•	•
Centralny zamek drzwi, zdalnie sterowany falami radiowymi	•	•	•	•
Karta Keyless Entry	-	P	•	•
Klimatyzacja manualna	1900	•	-	-
Klimatyzacja automatyczna	-	P	•	•
Konsola centralna z podłokietnikiem i schowkiem	-	P	P	•
Kierownica regulowana na wysokość / głębokość	• / P	• / •	• / •	• / •
Kierownica pokryta skórą ekologiczną	-	•	•	•
Fotel kierowcy z regulacją wysokości / podłokietnik <sup>(1)</sup>	• / -	• / •	• / •	• / •
Fotele przednie podgrzewane	-	P	700	•
<b>MULTIMEDIA</b>				
Media Control: radio DAB z przyciskami sterowania przy kierownicy, wyświetlanie informacji na ekranie komputera pokładowego, stały uchwyt smartfona na desce rozdzielczej, 2 przednie głośniki, gniazdo USB, Bluetooth®, aplikacja mobilna Dacia Media Control	•	-	-	-
Media Display 8": ekran dotykowy 8", radio DAB, replikacja ekranu smartfona przez USB, 1 gniazdo USB, Bluetooth®, 4 głośniki, system kompatybilny z Apple CarPlay™ i Android Auto™	-	•	•	-
Media NAV: nawigacja, ekran dotykowy 8", radio DAB, replikacja ekranu smartfona przez USB, 2 gniazda USB, Bluetooth®, 6 głośników, system kompatybilny z Apple CarPlay™ i Android Auto™, 3-letnia subskrypcja mapy	-	1600	1600	•
Zdejmowany uchwyt do smartfona	-	-	•	•
<b>PAKIETY WYPOSAŻENIA</b>				
<b>Pakiet KOMFORT:</b> regulator-ogranicznik prędkości, kierownica z regulacją głębokości, system wspomagania parkowania tyłem	1500	•	•	-
<b>Pakiet CITY:</b> system wspomagania parkowania przód, kamera cofania, system kontroli martwego pola	-	1900	-	-
<b>Pakiet THERMO:</b> klimatyzacja automatyczna, fotele przednie podgrzewane	-	1900	-	-
<b>Pakiet KOMFORT PLUS:</b> konsola centralna z podłokietnikiem i schowkiem, automatyczny hamulec postojowy, karta Keyless Entry	-	2500	-	-
<b>Pakiet KOMFORT PREMIUM:</b> konsola centralna z podłokietnikiem i schowkiem, system kontroli martwego pola, automatyczny hamulec postojowy, system wspomagania parkowania przodem	-	-	2500	-

• = seryjne P = element pakietu - = niedostępne ceny opcji w zł

(1) - niedostępny w przypadku zamówienia pakietu z konsolą centralną z podłokietnikiem i schowkiem

Niektóre opcje wymagają zamówienia dodatkowego wyposażenia opcjonalnego lub wykluczają się wzajemnie. Szczegóły u Autoryzowanych Partnerów Dacii.

# DACIA JOGGER DANE TECHNICZNE

## ECO-G 100

## TCe 110

SILNIKI		
Rodzaj paliwa	benzyna + LPG	benzyna
Norma emisji spalin	Euro 6	Euro 6
Typ skrzyni biegów	manualna 6-biegowa	manualna 6-biegowa
Pojemność skokowa (cm <sup>3</sup> )	999	999
Liczba cylindrów / zaworów	3 / 12	3 / 12
Maksymalna moc w kW CEE (KM DIN) przy (obr./min.)	LPG: 74 (100) przy 4 600 - 5 000 Ben: 67 (90) przy 4 800 - 5 000	81 (110) przy 5 000- 5 250
Maksymalny moment obrotowy Nm CEE (m.kg) przy (obr./min.)	LPG: 170 przy 2 000 - 3 500 Ben: 160 przy 2 100 - 3 750	200 przy 2 900 - 3 500
Rodzaj wtrysku	wielopunktowy	bezpośredni
System STOP&START	seryjnie	seryjnie
OSIĄGI		
Prędkość maksymalna (km/h)	LPG: 175 Ben: 172	180
0 - 100 km/h (s) 5-m. / 7-m.	LPG: 12,3 / 13,0 Ben: 12,5 / 13,2	10,5 / 11,2
EMISJA CO <sub>2</sub> (g/km) <sup>2</sup>		
Cykl mieszany (l/100 km)	LPG: 7,7-7,8 Ben: 6,1	5,6-5,7
Emisja CO <sub>2</sub> (g/km)	LPG: 119-121 Ben: 135-137	127-129
Pojemność zbiornika paliwa (l)	LPG: całkowita pojemność / pojemność napełniania: 50/40 Ben: 50	50
BAGAŻNIK		
Pojemność bagażnika w dm <sup>3</sup> (wg normy VDA) 5-m. / 7-m.	607 / 160	607 / 160

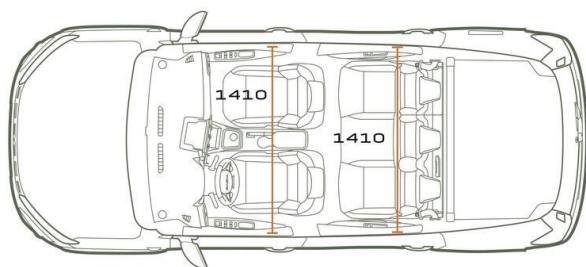
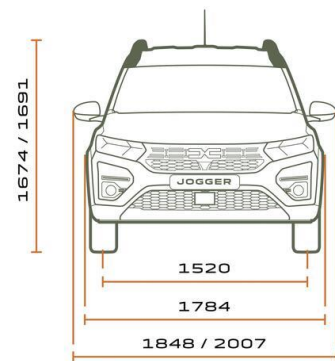
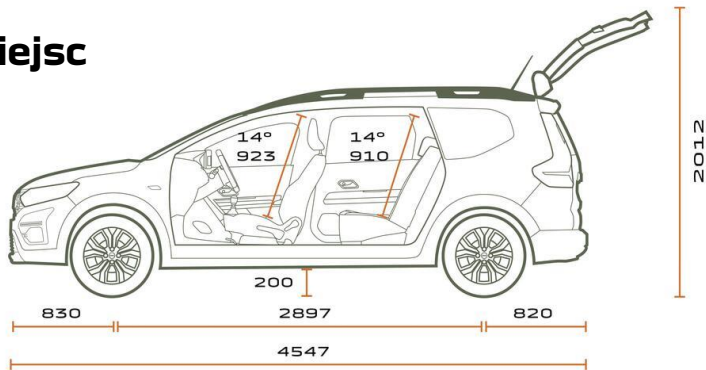
Zużycie paliwa w cyklu mieszanym dla różnych wersji modelu Sandero wynosi od 5,6 do 7,8 l/100km, a emisja CO<sub>2</sub> od 119 do 137 g/km. W/w wartości określone zostały na podstawie pomiarów w cyklu WLTP (zgodnie z Rozporządzeniem (UE) 2017/1151, ze zmianami). Stan na dzień 12.01.2022.

Zużycie paliwa oraz emisja CO<sub>2</sub> w spalinach konkretnego pojazdu w rzeczywistych warunkach drogowych może różnić się od podanych wyników pomiarów, gdyż na wartości te wpływają m.in. takie czynniki jak: masa pojazdu (zależna od liczby pasażerów i obciążenia, a także od zainstalowanego wyposażenia dodatkowego), jego stan techniczny (np.: ciśnienie w oponach), umiejętności i zachowania kierowcy oraz warunki drogowe (natężenie ruchu, stan nawierzchni, itp.).

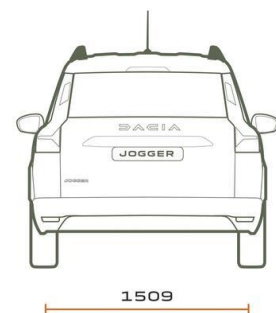
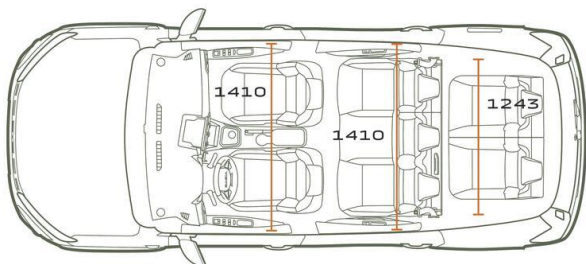
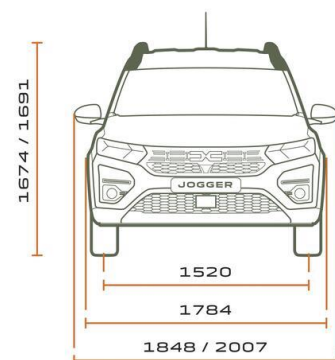
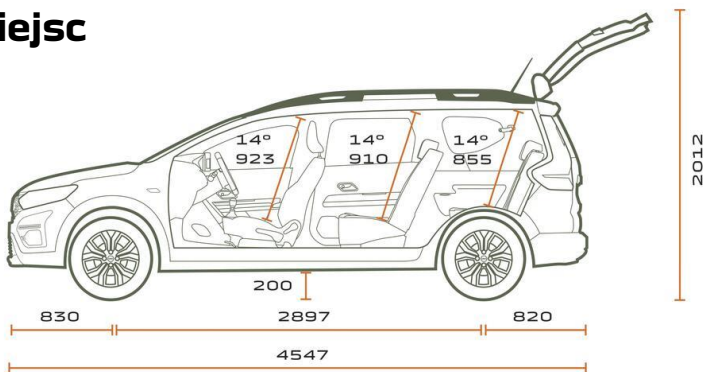
Koncern Renault w ramach programu Driving ECO2 wyposaża swoje samochody w rozwiązania, które pomagają kierowcy aktywnie wpływać na ekonomiczną i ekologiczną jazdę i tym samym przyczyniają się do ochrony środowiska. Samochody Koncernu Renault budowane są również, zgodnie z przepisami dotyczącymi wymogów ochrony środowiska, z wykorzystaniem części i materiałów pochodzących z odzysku i recyklingu. Szczegółowe informacje dotyczące spełniania wymogów ochrony środowiska znajdują się na [dacia.pl](http://dacia.pl) i u Autoryzowanych Partnerów Dacii.

# DACIA JOGGER WYMIARY

## 5-miejsc



## 7-miejsc





# GAMA AKCESORIÓW



## JOGGER



**KUFER DACHOWY DACIA 480L**

1569 PLN

7711574057

**STOPNIE BOCZNE\***

1349 PLN

8201741626

**POKROWIEC NA WYJMOWANE  
FOTELE**

1169 PLN

873708679R



**BAGAŻNIKI  
ROWEROWE JUŻ OD**

**909 ZŁ**

Cena brutto za uchwyt rowerowy Peruzzo. Oferta ważna do końca września 2024 lub do wyczerpania zapasów. Zdjęcie użyte w ulotce służy do celów poglądowych i może się różnić od rzeczywistego wyglądu produktu. Aby poznać pełną ofertę bagażników rowerowych skontaktuj się ze sprzedawcą w najbliższym Autoryzowanym Serwisie Dacia.



SKLEP.DACIA.PL

\* koszt montażu wg stawek Dealera

PREZENTOWANE W ULOTCE ZDJĘCIA AKCESORIÓW MAJĄ CHARAKTER POGŁĄDOWY. KOLORY I NIEKTÓRE ZEWNĘTRZNE LUB ZEWNĘTRZNE ELEMENTY MOGĄ RÓŻNIĆ SIĘ OD RZECZYWISTYCH. PODANE CENY PAKIETÓW ORAZ AKCESORIÓW TO CENA BRUTTO BEZ KOSZTÓW MONTAŻU. PARAMETRY I SPECYFIKACJA AKCESORIÓW, CENY ORAZ KOSZT USŁUG SERWISOWYCH SĄ AKTUALIZOWANE I ULEGAJĄ ZMIANOM. PODANE W ULOTCE INFORMACJE NIE STANOWIĄ OFERTY W ROZUMIENIU art. 66 I KOLEJNYCH KODEKSU CYWILNEGO. NABYCIE AKCESORIÓW, OKREŚLENIE ICH WŁAŚCIWOŚCI I SPECYFIKACJI NASTĘPUJE W INDYWIDUALNIE ZAWIERANEJ UMOWIE Z AUTORYZOWANYM PARTNEREM DACII. WSZYSTKIE SZCZEGÓŁY ORAZ DOSTĘPNOŚĆ AKCESORIÓW DO SPRAWDZENIA U AUTORYZOWANEGO PARTNERA DACII.

**DACIA**  
PO PROSTU W PUNKT

# DACIA JOGGER INFORMACJA PRAWNA

Niniejsza oferta jest wyłącznie informacją handlową i nie stanowi oferty w rozumieniu przepisów kodeksu cywilnego. Czas promocji i liczba samochodów objętych promocją ograniczone. Podane ceny obejmują podatek VAT (23%). Niniejszy cennik anuluje wszystkie poprzednie edycje. Dane techniczne mogą ulec zmianie w zależności od wyposażenia samochodu.

(1) RRSO dla Kredytu Dacia Smart Start wynosi 10,70% dla następującego reprezentatywnego przykładu: cena auta 82 195,47 zł, okres 61 miesięcy, wpłata własna 13 480,06 zł (w tym dopłata Importera 4 109,77 zł), oprocentowanie stałe nominalne w skali roku 6,99%, finansowane: prowizja bankowa: 2 748,62 zł i ubezpieczenie kredytobiorcy: 5 231,17 zł. Miesięczna rata kredytowa 941,92 zł. Ostatnia rata 41 253,91 zł. Całkowita kwota kredytu: 68 715,41 zł. Całkowita kwota do zapłaty: 97 768,92 zł.

(2) Roczny pakiet ubezpieczeniowy w programie DACIA – ALLIANZ, PZU, ERGO HESTIA. WARTA (AC, OC, NW, Assistance) w cenie 1,99% wartości samochodu w ramach finansowania Dacia Smart Start i Dacia Business Plan, skierowany jest do klientów indywidualnych oraz małych i średnich przedsiębiorstw. Wszelkie ewentualne zwwyżki za użytkowanie pojazdu opłaca klient. Ofertą nie mogą zostać objęci klienci, którzy według obowiązującej w segmentacji w wymienionych TU przynależą do segmentu Klienta Korporacyjnego. Do ceny mogą zostać naliczone ewentualne zwwyżki z tytułu użytkowania pojazdu. Oferta ubezpieczenia dostępna tylko z finansowaniem Mobilize Financial Services (Mobilize Financial Services to marka handlowa dla RCI Banque SA Oddział w Polsce lub RCI Leasing Polska sp. z o.o.)

(3) RRSO dla Kredytu 50/50 wynosi 13,70% dla następującego reprezentatywnego przykładu: cena auta 91 029,82 zł, okres 12 miesięcy, wpłata własna 45 514,91 zł, oprocentowanie stałe nominalne w skali roku 4,99%, finansowane: prowizja bankowa: 2 958,47 zł i ubezpieczenie kredytobiorcy: 818,72 zł. Rata kredytu do spłaty po 12 miesiącach wynosi 5 1751,77 zł. Całkowita kwota kredytu: 45 514,91 zł. Całkowita kwota do zapłaty: 51 751,77 zł. Stan na dzień 05.04.2024 r. Kredyt oferowany jest przez RCI Banque S.A. Oddział w Polsce (Mobilize Financial Services) i dostępny u pośredników kredytowych wykonujących czynności faktyczne związane z zawieraniem umów kredytowych na podstawie umowy z RCI Banque S.A. Oddział w Polsce z siedzibą w Warszawie. Mobilize Financial Services to marka handlowa dla RCI Banque S.A. Oddział w Polsce i RCI Leasing Polska Sp. z o.o.

(4) RRSO dla Kredytu Ulgowego wynosi 13,93% dla następującego reprezentatywnego przykładu: cena auta 91 065,85 zł, okres 60 miesięcy, wpłata własna 40 068,97 zł, oprocentowanie stałe nominalne w skali roku 8,39%, finansowane: prowizja bankowa: 2 039,88 zł i ubezpieczenie kredytobiorcy: 3 818,65 zł. Miesięczna rata kredytowa 1 163,46 zł. Całkowita kwota kredytu: 50 996,88 zł. Całkowita kwota do zapłaty: 69 807,82 zł.

(5) Leasing od 103% to przykładowa suma opłat leasingowych dla przedsiębiorstw. Szczegółowe warunki leasingu oferowanego przez RCI Leasing Polska Sp. z o.o. (Mobilize Financial Services) dostępne u Autoryzowanych Partnerów Dacia. Zawarcie umowy leasingu uzależnione jest od posiadania zdolności leasingowej. Mobilize Financial Services to marka handlowa dla RCI Banque S.A. Oddział w Polsce i RCI Leasing Polska Sp. z o.o.

(6) Oferta przedłużonej gwarancji (Formuła Non Stop z limitem kilometrów) dotyczy Dacii Jogger. Korzystając z tej oferty za 1499 zł można wydłużyć gwarancję producenta o dodatkowe 2 lata z limitem do 80.000 kilometrów. Szczegółowy zakres usług określony jest w Ogólnych Warunkach Umowy Serwisowej dostępnych u Autoryzowanych Partnerów Dacia. Oferta skierowana jest do klientów indywidualnych oraz małych i średnich przedsiębiorstw i obowiązuje do zamówień od 05.04.2024 do 30.04.2024 jednak nie dłużej niż do wyczerpania zapasów. Dostępność pojazdu może się różnić w zależności od dostępności u Autoryzowanego Partnera (lista Autoryzowanych Partnerów dostępna jest na [dacia.pl](http://dacia.pl)). Szczegóły u Autoryzowanych Partnerów i na [www.dacia.pl](http://www.dacia.pl).

(7) Zysk zależy od wersji wyposażenia wybranego pojazdu i stanowi dopłatę do wkładu własnego w finansowaniu Smart Start w RCI Banque S.A. Oddział w Polsce (dopłata obniży wysokość raty i koszt kredytu). Oferta obowiązuje od 05.04.2024 do 30.04.2024 r. jednak nie dłużej niż do wyczerpania zapasów. Dostępność pojazdu może się różnić w zależności od dostępności w salonie. Szczegóły u Autoryzowanych Partnerów Dacia, których lista dostępna jest na [dacia.pl](http://dacia.pl)

Stan oferty na dzień 05.04.2024 r. Szczegóły w salonach Dacii.

Kredyty oferowane są przez RCI Banque S.A. Oddział w Polsce (Mobilize Financial Services) i dostępne u pośredników kredytowych wykonujących czynności faktyczne związane z zawieraniem umów kredytowych na podstawie umowy z RCI Banque S.A. Oddział w Polsce z siedzibą w Warszawie. Mobilize Financial Services to marka handlowa dla RCI Banque S.A. Oddział w Polsce i RCI Leasing Polska Sp. z o.o.

Podane ceny obowiązują przy stanie prawnym na dzień publikacji. Renault Polska Sp. z o.o. / Sprzedający zastrzega możliwość zmiany ceny w każdym czasie w przypadku zmiany przepisów prawnych, w tym w szczególności zmian w przepisach podatkowych mogących mieć wpływ na wysokość ceny pojazdu. W takim przypadku, Kupujący – Konsument ma prawo odstąpić od umowy sprzedaży, zgodnie z postanowieniami Ogólnych warunków Sprzedaży. Szczegóły w salonach Dacii.