

DACIA

DACIA JOGGER



ROCZNIK 2026

SILNIK	liczba miejsc	essential	expression	extreme	journey
Eco-G 120		77 900	82 050	89 900	-
Eco-G 120 auto	5 miejsc	-	-	96 800	98 950
TCe 110		-	84 050	91 900	94 050
hybrid 155		-	103 550	111 400	113 550
Eco-G 120		82 400	86 550	94 400	-
Eco-G 120 auto	7 miejsc	-	-	101 300	103 450
TCe 110		-	88 550	96 400	98 550
hybrid 155		-	108 050	115 900	118 050

Nowa Dacia Jogger
dla Ciebie

już od **891 zł / mies.**

(RRSO 11,38%)⁽¹⁾

z pakietem przeglądów i ochroną
pogwarancyjną⁽²⁾

w kredycie Niska Rata

Nowa Dacia Jogger
dla Twojej Firmy

już od **880 zł netto/ mies.**

w Najmie dla Przedsiębiorców⁽³⁾

Skorzystaj również z ubezpieczenia **2,5%**⁽⁴⁾

Cennik obowiązuje od 1.04.2026. Prezentowane ceny są cenami katalogowymi. Szczegóły w salonach.

DACIA JOGGER SMART START



**Przejdź na wyższy poziom z kredytem Niska Rata
i zyskaj lepiej wyposażony samochód.**

Dacia Jogger już od 891 zł / mies. (RRSO 11,38%) ⁽¹⁾

SILNIK	liczba miejsc	essential	expression	extreme	journey
Eco-G 120		77 900 / 891 zł	82 050 / 930 zł	89 900 / 1003 zł	-
Eco-G 120 auto	5 miejsc	-	-	96 800 / 1068 zł	98 950 / 1088 zł
TCe 110		-	84 050 / 949 zł	91 900 / 1022 zł	94 050 / 1042 zł
hybrid 155		-	103 550 / 1129 zł	111 400 / 1203 zł	113 550 / 1223 zł
Eco-G 120		82 400 / 907 zł	86 550 / 972 zł	94 400 / 1045 zł	-
Eco-G 120 auto	7 miejsc	-	-	101 300 / 1110 zł	103 450 / 1130 zł
TCe 110		-	88 550 / 991 zł	96 400 / 1064 zł	98 550 / 1084 zł
hybrid 155		-	108 050 / 1171 zł	115 900 / 1245 zł	118 050 / 1265 zł

+ 39 zł mies.

ESSENTIAL

- Klimatyzacja manualna
- Czujniki z tyłu
- Tylna kanapa z oparciem dzielonym 1/3-2/3
- ABS, ESP, HSA, AEBS
- Światła LED
- Elektryczne szyby przednie
- System multimedialny Media Control

+ 73 zł mies.

EXPRESSION

- Modułowe relingi dachowe
- Elektryczne lusterka
- Szyby tylne elektryczne
- System multimedialny Media Display z 10" dotykowym ekranem
- Kamera cofania
- Światła przeciwmgłowe
- Przyciemniane szyby
- Kierownica pokryta

EXTREME

- Klimatyzacja automatyczna
- Czujniki z przodu
- Karta Keyless Entry
- Elektryczny hamulec
- Ładowarka indukcyjna
- Extended Grip
- Stoliki typu lotniczego
- Antena typu „płetwa rekina”
- Felgi aluminiowe 16" w kolorze czarnym
- Tapicerka MicroCloud

JOURNEY

- Klimatyzacja automatyczna
- Czujniki z przodu
- Karta Keyless Entry
- Elektryczny hamulec
- Ładowarka indukcyjna
- Extended Grip
- Stoliki typu lotniczego
- Antena typu „płetwa rekina”
- Felgi aluminiowe 16”
- Specjalna tapicerka Journey



Skorzystaj również z oferty

Dacia ZEN⁽⁵⁾

DACIA JOGGER



NOWA KONCEPCJA AUTA RODZINNEGO

Długość kombi, przestronność kombivana i styl solidnego SUV-a: Nowa Dacia Jogger zaskakuje i łączy w sobie najlepsze cechy auta rodzinnego, które może pomieścić od 5 do 7 osób. Wszechstronny, elegancki i przystępny cenowo nowy Jogger doskonale uosabia filozofię Dacii.



KOMFORT W KAŻDYM RZĘDZIE

Nowa Dacia Jogger dostosowuje się na bieżąco do Twoich potrzeb. Twój przyjaciele chcieliby pojechać z Tobą? Możesz błyskawicznie ustawić trzymiejscową kanapę, składaną w układzie 1/3-2/3, w drugim rzędzie siedzeń i dwa indywidualnie składane i wyjmowane fotele w trzecim rzędzie.



DLA PRAGNĄCYCH UCIEC OD CODZIENNOŚCI

Zwiększony prześwit, mocno zarysowane nadkola i modułowe relingi dachowe: design Nowej Dacii Jogger podkreśla solidną konstrukcję auta, które swobodnie radzi sobie w każdym terenie i jest idealne dla rodzin prowadzących aktywny tryb życia.



NOWOCZESNE ROZWIĄZANIA

Uprzyjemnij sobie podróż i trafiaj zawsze bezbłędnie do celu dzięki systemowi multimedialnemu wyposażonemu we wszystkie niezbędne elementy, obejmujące – zależnie od wersji – 10-calowy dotykowy ekran, funkcję replikacji smartfona za pomocą kabla USB lub bezprzewodowo, Bluetooth® i nawigację. Idealny samochód na każdą sytuację!

DACIA JOGGER WYPOSAŻENIE

	essential	expression	extreme	journey
WYGLĄD ZEWNĘTRZNY				
Światła dzienne i mijania przednie w technologii LED	•	•	•	•
Automatycznie włączane światła mijania / wycieraczki	• / •	• / •	• / •	• / •
Zderzaki przednie i tylne	w kolorze nadwozia	w kolorze nadwozia	w kolorze nadwozia	w kolorze nadwozia
Dolne osłony zderzaków	czarne	szary megalit	szary megalit	szary megalit
Klamki zewnętrzne	czarne	w kolorze nadwozia	w kolorze nadwozia	w kolorze nadwozia
Lusterka boczne	czarne	w kolorze nadwozia	brązowo miedziane	w kolorze nadwozia
Relingi dachowe	•	-	-	-
Modułowe relingi dachowe	-	•	•	•
Antena w kształcie płetwy rekina	-	•	•	•
Stalowe obręcze kół tyłu Flexwheel 16" - wzór ERELIA	•	•	-	-
Obręcze kół ze stopu metali lekkich 16" - wzór TAMIA / TAMIA czarne	-	-	- / •	• / -
Lakier niemetalizowany / niemetalizowany specjalny	0 / 2700	0 / 2700	0 / 2700	0 / 2700
Lakier metalizowany	2700 / 2900	2700 / 2900	2700 / 2900	2700 / 2900
FOTELE I WNĘTRZE				
Tapicerka materiałowa czarna ze wstawkami w kolorze denim	•	•	-	-
Tapicerka materiałowa w kolorze denim	-	-	•	-
Tapicerka microcloud	-	-	-	•
Wstawki tekstylne na desce rozdzielczej	-	•	•	•
Kierownica pokryta skórą ekologiczną	-	•	•	•
Stoliki typu lotniczego	-	-	•	•
Roleta do bagażnika (5 m. / 7 m.)	• / -	• / •	• / •	- / •
Dywaniki gumowe z topograficznym wzorem	-	-	•	-
BEZPIECZEŃSTWO CZYNNE I BIERNE				
ABS z układem wspomagania nagłego hamowania AFU	•	•	•	•
Aktywny system wspomagania nagłego hamowania AEBS	•	•	•	•
System kontroli toru jazdy ESC z systemem wspomagania jazdy pod górę HSA	•	•	•	•
Extended Grip	-	-	•	-
System kontroli pasa ruchu (LDW)	•	•	•	•
System utrzymania pasa ruchu (LKA)	•	•	•	•
System kontroli zmęczenia i uwagi kierowcy (DDAM)	•	•	•	•
System rozpoznawania znaków drogowych z ostrzeganiem o nadmiernej prędkości (ISA)	•	•	•	•
System kontroli martwego pola BSW	-	-	•	•
Połączenie alarmowe (eCall)	•	•	•	•
"My Safety" - możliwość personalizacji systemów bezpieczeństwa	•	•	•	•
"E-Save" - (tylko w wersji HYBRID 155)	-	•	•	•
Czołowa poduszka powietrzna kierowcy i pasażera z możliwością dezaktywacji	•	•	•	•
Boczne poduszki powietrzne z przodu	•	•	•	•
Poduszki kurtynowe	•	•	•	•
Pasy bezpieczeństwa z napinaczami pirotechnicznymi w 1 i 2 rzędzie	•	•	•	•
System mocowania fotelików Isofix na 2 bocznych miejscach drugiego rzędu	•	•	•	•
System kontroli ciśnienia w oponach	•	•	•	•
Zestaw do naprawy uszkodzenia opony (nieдоступny dla wersji z kołem zapasowym)	•	•	•	•
Koło zapasowe*	700*	700*	700*	-

*nieдоступne dla wersji Eco-G (benzyna+LPG) oraz hybrid 155

DACIA JOGGER WYPOSAŻENIE

essential expression extreme journey

WIDOCZNOŚĆ

Światła przeciwmgłowe	-	•	•	•
Lusterka boczne sterowane manualnie	•	-	-	-
Lusterka boczne sterowane elektrycznie	-	•	•	•
Wycieraczki automatyczne	-	•	•	•

PROWADZENIE

Elektryczne wspomaganie układu kierowniczego	•	•	•	•
Start & Stop / Tryb ECO	•/•	•/•	•/•	•/•
Komputer pokładowy / Wyświetlacz TFT 3,5"	•/•	•/•	•/•	•/•
Cyfrowy, kolorowy zespół zegarów 7" (expression tylko hybrid 155)	-	-/•	•	•
Ogranicznik / Regulator prędkości	•/•	•/•	•/•	•/•
System wspomagania parkowania tyłem	•	•	•	•
System wspomagania parkowania przodem	-	-	•	•
Kamera cofania	-	•	•	•
Multiview Kamera	-	-	P	•
Automatyczny hamulec postojowy (expression tylko hybrid 155)	-	-/•	•	•

KOMFORT

Elektrycznie sterowane szyby przednie	•	•	•	•
Elektrycznie sterowane szyby tylne	-	•	•	•
Uchyłane okno w 3 rzędzie (wersja 7-miejscowa)	-	-	•	•
Centralny zamek drzwi, zdalnie sterowany falami radiowymi	•	•	•	•
Karta Keyless Entry	-	P	•	•
Klimatyzacja manualna	•	•	-	-
Klimatyzacja automatyczna	-	P	•	•
Konsola centralna z podłokietnikiem i schowkiem	-	•	•	•
Kierownica regulowana na wysokość / głębokość	•/•	•/•	•/•	•/•
Kierownica pokryta skórą ekologiczną	-	•	•	•
Fotel kierowcy z regulacją wysokości / podłokietnik ⁽¹⁾	•/-	•/•	•/•	•/•
Fotele przednie podgrzewane	-	700	P	•

MULTIMEDIA

Media Control: radio DAB z przyciskami sterowania przy kierownicy, wyświetlanie informacji na ekranie komputera pokładowego, stały uchwyt smartfona na desce rozdzielczej, 2 przednie głośniki, gniazdo USB, Bluetooth®, aplikacja mobilna Dacia Media Control	•	-	-	-
Nowy Media Display 10": ekran dotykowy 10", radio DAB, replikacja ekranu smartfona przez USB, 1 gniazdo USB, Bluetooth®, 4 głośniki, system kompatybilny z Apple CarPlay™ i Android Auto™	-	•	•	-
Nowy Media Nav: nawigacja online, ekran dotykowy 10", radio DAB, replikacja ekranu smartfona przez USB, 2 gniazda USB, Bluetooth®, 6 głośników, system kompatybilny z Apple CarPlay™ i Android Auto™, 8-letnia subskrypcja mapy	-	1600	1600	•
Zdejmowany uchwyt do smartfona	-	-	•	•

PAKIETY

Pakiet KOMFORT HEV klimatyzacja automatyczna bezkluczkowy dostęp Keyless Entry	-	2000	-	-
Pakiet KOMFORT klimatyzacja automatyczna bezkluczkowy dostęp Keyless Entry automatyczny hamulec postojowy	-	2500	-	-
Pakiet ZIMOWY przednie fotele podgrzewane podgrzewana kierownica	-	-	1200	-
Pakiet DRIVE lusterka sterowane i składane elektrycznie, podgrzewane funkcja automatycznej zmiany świateł drogowych na mijania (AHL) system Multiview kamera	-	-	1400	-

• = seryjne P = element pakietu - = niedostępne ceny opcji w zł

(1) - niedostępny w przypadku zamówienia pakietu z konsolą centralną z podłokietnikiem i schowkiem

Niektóre opcje wymagają zamówienia dodatkowego wyposażenia opcjonalnego lub wykluczają się wzajemnie. Szczegóły u Autoryzowanych Partnerów Dacii.

DACIA JOGGER DANE TECHNICZNE

	Eco-G 120	Eco-G 120 auto	TCe 110	hybrid 155
SILNIKI				
Rodzaj paliwa	benzyna + LPG	benzyna + LPG	benzyna	benzyna elektryczny
Norma emisji spalin	Euro 6e B15	Euro 6e B15	Euro 6e B15	Euro 6e B15
Typ skrzyni biegów	manualna 6-biegowa	automatyczna dwusprzęgłowa 6-biegowa	manualna 6-biegowa	automatyczna Multi-mode
Pojemność skokowa (cm ³)	1 199	1 199	999	1 789
Liczba cylindrów / zaworów	3 / 12	3 / 12	3 / 12	4 / 16
Moc maksymalna (układ hybrydowy) w kW CEE (KM DIN)	116 kW (157 KM)			
Maksymalna moc w kW CEE (KM DIN) przy (obr./min.)	LPG: 90 (122) przy 4 500 - 5 000 Ben: 84 (114) przy 4 500 - 5 750	LPG: 90 (122) przy 4 500 - 5 000 Ben: 84 (114) przy 4 500 - 5 750	81 (110) przy 5 000- 5 250	80 kW (108KM) E-Motor = 36 kW (49 KM) HSG = 15 kW
Maksymalny moment obrotowy Nm CEE (m.kg) przy (obr./min.)	LPG: 197 przy 1 750 - 3 750 Ben: 190 przy 2 000 - 4 000	LPG: 197 przy 1 750 - 3 750 Ben: 190 przy 2 000 - 4 000	200 przy 2 900 - 3 500	172 przy 3 000 205 przy 7 000
Rodzaj wtrysku	benzyna bezpośredni/LPG pośredni	benzyna bezpośredni/LPG pośredni	bezpośredni	wielopunktowy
System STOP&START	serwicznie	serwicznie	serwicznie	
AKUMULATOR TRAKCYJNY				
Typ	nd	nd	nd	litowo-jonowy
Napięcie / Pojemność	nd	nd	nd	200 V / 1,4 kWh
OSIĄGI				
Prędkość maksymalna (km/h)	180	180	180	180
0 - 100 km/h (s) 5-m / 7-m.	LPG: 10,9 / 11,0 Ben: 11,9 / 12,0	LPG: 10,4 / 10,7 Ben: 11,4 / 11,7	10,5 / 11,2	8,9-9,0
Emisja CO₂ (g/km)⁽²⁾				
Cykl mieszany (l/100 km)	LPG: 7,3-7,4 Ben: 5,8-5,9	LPG: 7,5-7,6 Ben: 6,0-6,1	5,7-5,8	4,5-4,6
Emisja CO ₂ (g/km)	LPG: 119-121 Ben: 133-134	LPG: 121-123 Ben: 137-138	129-131	103-104
Pojemność zbiornika paliwa (l)	LPG: całkowita pojemność/ pojemność napełniania: 50/40 Ben: 50	LPG: całkowita pojemność/ pojemność napełniania: 50/40 Ben: 50	50	50
MASY (kg)				
masa własna min (kg) 5-m / 7-m	1292 / 1321	1326 / 1354	1193 / 1221	1359 / 1388
ładowność (kg) 5-m / 7-m	453-473 / 598-619	450-459 / 596-606	455-492 / 594-634	457-471 / 595-612
dopuszczalna masa całkowita (kg) 5-m / 7-m	1765 / 1940	1785 / 1960	1685 / 1855	1830 / 2000
maksymalna masa całkowita przyczepy z hamulcem (kg)	1200	1200	1200	1000
BAGAŻNIK				
Pojemność bagażnika do wysokości rolety w dm ³ (wg normy VDA) 5-m. / 7-m.	708/160	708/160	708/160	708/160
Pojemność bagażnika do wysokości oparcia w dm ³ (wg normy VDA) 5-m. / 7-m.	607/506	607/506	607/506	607/506

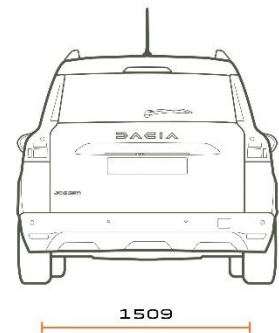
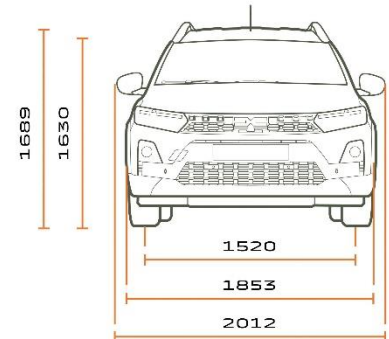
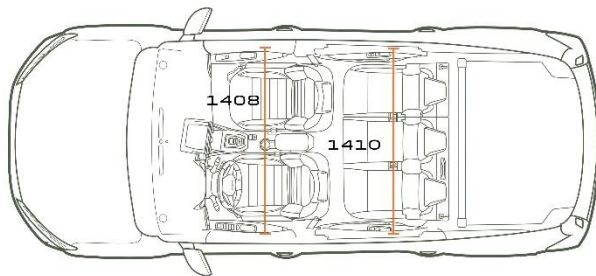
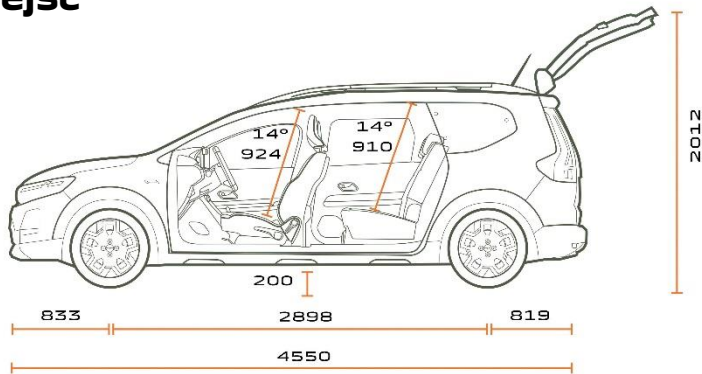
Zużycie paliwa w cyklu mieszanym dla różnych wersji modelu Jogger wynosi od 4,5 do 7,4 l/100km, a emisja CO₂ od 103 do 134 g/km. W/w wartości określone zostały na podstawie pomiarów w cyklu WLTP (zgodnie z Rozporządzeniem (UE) 2017/1151, ze zmianami). Stan na dzień 03.12.2025.

Zużycie paliwa oraz emisja CO₂ w spalinach konkretnego pojazdu w rzeczywistych warunkach drogowych może różnić się od podanych wyników pomiarów, gdyż na wartości te wpływają m.in. takie czynniki jak: masa pojazdu (zależna od liczby pasażerów i obciążenia, a także od zainstalowanego wyposażenia dodatkowego), jego stan techniczny (np.: ciśnienie w oponach), umiejętności i zachowania kierowcy oraz warunki drogowe (natężenie ruchu, stan nawierzchni, itp.).

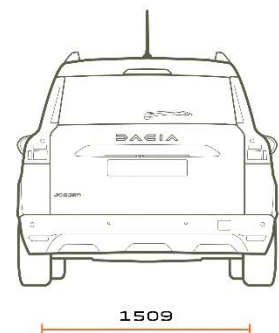
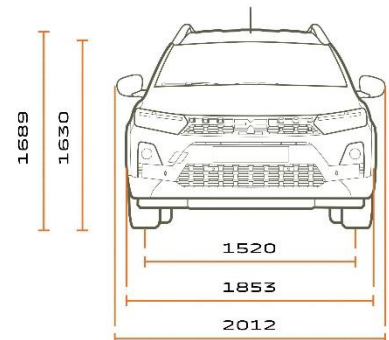
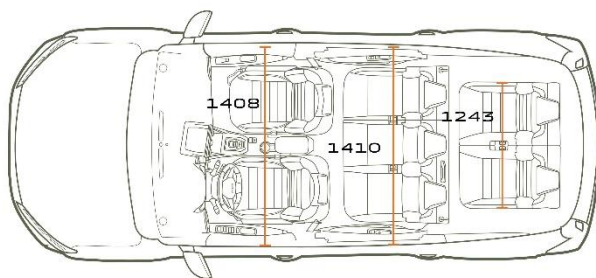
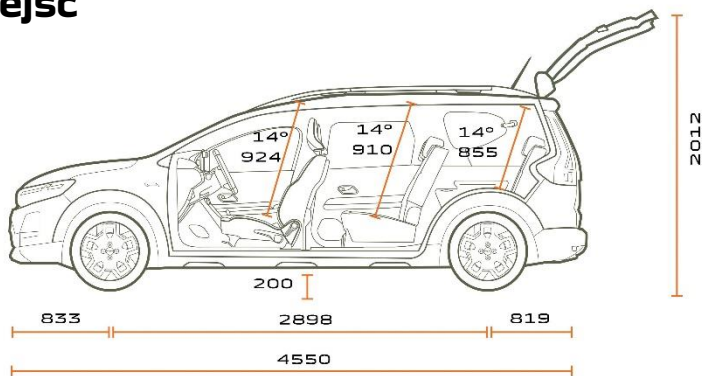
Koncern Renault w ramach programu Driving ECO2 wyposaża swoje samochody w rozwiązania, które pomagają kierowcy aktywnie wpłynąć na ekonomiczną i ekologiczną jazdę i tym samym przyczyniają się do ochrony środowiska. Samochody Koncernu Renault budowane są również, zgodnie z przepisami dotyczącymi wymogów ochrony środowiska, z wykorzystaniem części i materiałów pochodzących z odzysku i recyklingu. Szczegółowe informacje dotyczące spełniania wymogów ochrony środowiska znajdują się na dacia.pl i u Autoryzowanych Partnerów Dacii.

DACIA JOGGER WYMIARY

5-miejsc



7-miejsc



GAMA AKCESORIÓW



JOGGER



KUFER DACHOWY DACIA 480L

1569 PLN

7711574057

STOPNIE BOCZNE*

1349 PLN

8201741626

**POKROWIEC NA WYJMOWANE
FOTELE**

1169 PLN

873708679R



**BAGAŻNIKI
ROWEROWE JUŻ OD**

909 ZŁ

Cena brutto za uchwyt rowerowy Peruzzo. Oferta ważna do końca września 2024 lub do wyczerpania zapasów. Zdjęcie użyte w ulotce służy do celów poglądowych i może się różnić od rzeczywistego wyglądu produktu. Aby poznać pełną ofertę bagażników rowerowych skontaktuj się ze sprzedawcą w najbliższym Autoryzowanym Serwisie Dacia.



SKLEP.DACIA.PL

* koszt montażu wg stawek Dealera

PREZENTOWANE W ULOTCE ZDJĘCIA AKCESORIÓW MAJĄ CHARAKTER POGŁĄDOWY. KOLORY I NIEKTÓRE ZEWNĘTRZNE LUB ZEWNĘTRZNE ELEMENTY MOGĄ RÓŻNIĆ SIĘ OD RZECZYWISTYCH. PODANE CENY PAKIETÓW ORAZ AKCESORIÓW TO CENA BRUTTO BEZ KOSZTÓW MONTAŻU. PARAMETRY I SPECYFIKACJA AKCESORIÓW, CENY ORAZ KOSZT USŁUG SERWISOWYCH SĄ AKTUALIZOWANE I ULEGAJĄ ZMIANOM. PODANE W ULOTCE INFORMACJE NIE STANOWIĄ OFERTY W ROZUMIENIU art. 66 I KOLEJNYCH KODEKSU CYWILNEGO. NABYCIE AKCESORIÓW, OKREŚLENIE ICH WŁAŚCIWOŚCI I SPECYFIKACJI NASTĘPUJE W INDYWIDUALNIE ZAWIERANEJ UMOWIE Z AUTORYZOWANYM PARTNEREM DACII. WSZYSTKIE SZCZEGÓŁY ORAZ DOSTĘPNOŚĆ AKCESORIÓW DO SPRAWDZENIA U AUTORYZOWANEGO PARTNERA DACII.

DACIA
PO PROSTU W PUNKT

DACIA JOGGER INFORMACJA PRAWNA

Niniejsza oferta jest wyłącznie informacją handlową i nie stanowi oferty w rozumieniu przepisów kodeksu cywilnego. Czas promocji i liczba samochodów objętych promocją ograniczone. Podane ceny obejmują podatek VAT (23%). Niniejszy cennik anuluje wszystkie poprzednie edycje. Dane techniczne mogą ulec zmianie w zależności od wyposażenia samochodu.

(1) RRSO dla Kredytu Niska Rata wynosi 11,38%. Całkowita kwota kredytu (bez kredytowanych kosztów): 61 687,00 zł. Całkowita kwota do zapłaty: 89 016,69 zł. dla następującego reprezentatywnego przykładu: oprocentowanie stałe nominalne w skali roku 8,09%, całkowity koszt kredytu: 27 329,69 zł (w tym: prowizja bankowa: 2 000,00 zł, ubezpieczenie kredytobiorcy: 3 923,76 zł, umowa serwisowa Easy Service: 5 599,00 zł, odsetki 21 405,94 zł). Okres kredytu 61 miesięcy. Miesięczna rata kredytowa 891,18 zł. Ostatnia rata 35 545,77 zł. Stan na dzień 01.04.2026.

(2) Pakiet przeglądów Easy Service dla Dacii Jogger dostępny w cenie 5 599 zł zawiera dodatkowe 2 lata ochrony pogwarancyjnej z limitem 80 000 km. Oferta za 5 599 zł obowiązuje w ciągu trzech miesięcy od chwili wydania pojazdu. Szczegółowy zakres usług określony jest w Ogólnych Warunkach Umowy Serwisowej dostępnych u Autoryzowanych Partnerów Dacii.

(3) Miesięczna rata netto dla modelu Dacia Jogger w ofercie Najmu dla przedsiębiorców na 36 miesięcy z całkowitym limitem przebiegu 60000 km i opłatą wstępną 10,27%. Szczegółowe warunki Najmu oferowanego przez RCI Leasing Polska Sp. z o.o. (Mobilize Financial Services) dostępne u Autoryzowanych Partnerów Renault. Mobilize Financial Services to marka handlowa dla RCI Banque S.A. Oddział w Polsce i RCI Leasing Polska Sp. z o.o.

(4) Roczny pakiet ubezpieczeniowy w programie DACIA – ALLIANZ, PZU, ERGO HESTIA (AC, OC, NW, Assistance) ze składką dla klienta w cenie 2,5% wartości samochodu, dla modeli Sandero, Sandero Stepway i Jogger. Oferta promocyjnego ubezpieczenia skierowana jest do klientów indywidualnych oraz prowadzących jednoosobową działalność gospodarczą. Wszelkie ewentualne zwwyżki za użytkowanie pojazdu opłaca klient. Ofertą nie mogą zostać objęci klienci, którzy według obowiązującej w segmentacji w wymienionych TU przynależą do segmentu Klienta Korporacyjnego. Oferta obowiązuje do zamówień od 01.04.2026-30.06.2026.

(5) Łączny okres ochrony dzięki Gwarancji Dacia Zen i gwarancji producenta może wynieść 7 lat. Gwarancja Dacia ZEN jest aktywowana na 1 rok lub na 30 000 kilometrów (w zależności od tego, co wystąpi pierwsze) po przeprowadzeniu każdego corocznego przeglądu w serwisie Dacia w wariancie Original albo Smart lub w ramach zawartej z Autoryzowanym Partnerem Dacia Umowy Serwisowej „Easy Service” bądź „Moje Przeglądy”, w pojeździe nie starszym niż 72 miesiące z maksymalnym przebiegiem 120.000 kilometrów. Ogólne Warunki Gwarancji Dacia ZEN przewidują także możliwość aktywacji Gwarancji Dacia ZEN w przypadku pojazdów, które przekroczyły limit kilometrów wskazany w gwarancji producenta. Gwarancja Dacia ZEN wygasa, jeśli pojazd osiągnie przebieg ponad 150 000 km. Szczegóły w Ogólnych Warunkach Gwarancji Dacia ZEN dostępnych <https://www.dacia.pl/serwis/dacia-zen>

Stan oferty na dzień 01.04.2026 r. Szczegóły w salonach Dacii.

Kredyty oferowane są przez RCI Banque S.A. Oddział w Polsce (Mobilize Financial Services) i dostępne u pośredników kredytowych wykonujących czynności faktyczne związane z zawieraniem umów kredytowych na podstawie umowy z RCI Banque S.A. Oddział w Polsce z siedzibą w Warszawie. Mobilize Financial Services to marka handlowa dla RCI Banque S.A. Oddział w Polsce i RCI Leasing Polska Sp. z o.o.

Podane ceny obowiązują przy stanie prawnym na dzień publikacji. Renault Polska Sp. z o.o. / Sprzedawca zastrzega możliwość zmiany ceny w każdym czasie w przypadku zmiany przepisów prawnych, w tym w szczególności zmian w przepisach podatkowych mogących mieć wpływ na wysokość ceny pojazdu. W takim przypadku, Kupujący – Konsument ma prawo odstąpić od umowy sprzedaży, zgodnie z postanowieniami Ogólnych warunków Sprzedaży. Szczegóły w salonach Dacii.