

DACIA JOGGER



3 LATA
GWARANCJI
lub 100 000 km

**Nowa Dacia Jogger od 949 zł / mies. (RRSO 12,45%)(¹)
z pakietem przeglądów i ochroną pogwarancyjną (²)**

ROCZNIK 2025

SILNIK	LICZBA MIEJSC	ESSENTIAL	EXPRESSION	EXTREME	EXTREME+
ECO-G 100	5 miejsc	73 900	80 050	84 850	-
TCe 110		-	84 050	88 850	-
Hybrid 140		-	103 550	108 350	-
ECO-G 100	7 miejsc	78 400	84 550	89 350	95 450
TCe 110		-	88 550	93 350	-
Hybrid 140		-	108 050	112 850	117 450

OFERTA SPECJALNA

○ 5 LAT SPOKOJU

3 lata gwarancji + 2 lata ochrony pogwarancyjnej

za 5 899 zł⁽⁷⁾

DACIA FINANSOWANIE

- Kredyt Smart Start⁽¹⁾
- Kredyt 50/50⁽³⁾
- Kredyt Ulgowy^(4,5)
- Leasing od 103%⁽⁶⁾

Cennik obowiązuje od 02.01.2025. Prezentowane ceny są cenami katalogowymi. Liczba aut w promocji ograniczona. Oferta ważna do wyczerpania zapasów. Szczegóły w salonach.

DACIA JOGGER W OFERCIE UP & GO



WERSJA Z PEŁNYM WYPOSAŻENIEM

Wszystkie możliwe opcje dla tej i tak dobrze wyposażonej wersji



SZYBSZA DOSTAWA

Odbierz swoją Dację w krótszym czasie



ZAWSZE W NAJLEPSZEJ CENIE

To same plusy!

UP&GO

+ WYBIERZ WIĘCEJ
+ ODBIERZ SZYBCIEJ

Wersja EXTREME+ w ofercie Up & Go odpowiada wersji EXTREME z pięcioma dodatkowymi opcjami wyposażenia, który jest dostarczany priorytetowo.

Żadnych dodatkowych opcji, EXTREME+ ma wszystko w cenie. Wybierz tylko to, co niezbędne: **silnik i kolor nadwozia.**

DODATKOWE WYPOSAŻENIE W CENIE

ELEKTRYCZNY HAMULEC
Z KONSOLĄ CENTRALNĄ
I PODŁOKIETNIKIEM

SYSTEM KONTROLI MARTWEGO
POLA

MEDIA NAV

CZUJNIKI PARKOWANIA PRZODEM

PODGRZEWANE FOTELE Z PRZODU

SILNIKI

ECO-G 100

HYBRID 140

KOLORY NADWOZIA

BRAŹOWY TERRACOTTA

SZARY SCHISTE

ZIELONY CEDAR

CZARNA PERŁA

KHAKI LICHEN

SZARY URBAN

DACIA JOGGER



NOWA KONCEPCJA AUTA RODZINNEGO

Długość kombi, przestronność kombivana i styl solidnego SUV-a: Nowa Dacia Jogger zaskakuje i łączy w sobie najlepsze cechy auta rodzinnego, które może pomieścić od 5 do 7 osób. Wszechstronny, elegancki i przystępny cenowo nowy Jogger doskonale uosabia filozofię Dacii.



KOMFORT W KAŻDYM RZĘDZIE

Nowa Dacia Jogger dostosowuje się na bieżąco do Twoich potrzeb. Twój przyjaciele chcieliby pojechać z Tobą? Możesz błyskawicznie ustawić trzymiejscową kanapę, składaną w układzie 1/3-2/3, w drugim rzędzie siedzeń i dwa indywidualnie składane i wyjmowane fotele w trzecim rzędzie.



DLA PRAGNĄCYCH UCIEC OD CODZIENNOŚCI

Zwiększony prześwit, mocno zarysowane nadkola i modułowe relingi dachowe: design Nowej Dacii Jogger podkreśla solidną konstrukcję auta, które swobodnie radzi sobie w każdym terenie i jest idealne dla rodzin prowadzących aktywny tryb życia.



NOWOCZESNE ROZWIĄZANIA

Uprzejmij sobie podróż i trafiaj zawsze bezbłędnie do celu dzięki systemowi multimedialnemu wyposażonemu we wszystkie niezbędne elementy, obejmujące – zależnie od wersji – 8-calowy dotykowy ekran, funkcję replikacji smartfona za pomocą kabla USB, Bluetooth® i nawigację. Idealny samochód na każdą sytuację!

DACIA JOGGER SMART START



**Przejdź na wyższy poziom z kredytem Smart Start
i zyskaj lepiej wyposażony samochód.
Dacia Jogger już od 814 zł / mies. (RRSO 12,45%)⁽¹⁾**

CENA / RATA W ZŁ⁽¹⁾

SILNIK	LICZBA MIEJSC	ESSENTIAL	EXPRESSION	EXTREME	EXTREME+
ECO-G 100	5 miejsc	73 900 zł/ 814 zł	80 050 zł/ 882 zł	84 850 zł/ 935 zł	-
TCe 110		-	84 050 zł/ 926 zł	88 850 zł/ 979 zł	-
Hybrid 140		-	103 550 zł/ 1113 zł	108 350 zł/ 1164 zł	-
ECO-G 100	7 miejsc	78 400 zł/ 864 zł	84 550 zł/ 932 zł	89 350 zł/ 985 zł	95 450 zł/ 1052 zł
TCe 110		-	88 550 zł/ 976 zł	93 350 zł/ 1029 zł	-
Hybrid 140		-	108 050 zł/ 1161 zł	112 850 zł/ 1213 zł	117 450 zł/ 1262 zł

+ 68 zł mies.

ESSENTIAL

- Klimatyzacja manualna
- Czujniki z tyłu
- Tylna kanapa z oparciem dzielonym 1/3-2/3
- ABS, ESP, HSA, AEBS
- Światła LED
- Elektryczne szyby przednie
- System multimedialny Media Control

+ 53 zł mies.

EXPRESSION

- Modułowe relingi dachowe
- Elektryczne lusterka
- Szyby tylne elektryczne
- System multimedialny Media Display z 8" dotykowym ekranem
- Światła przeciwmgłowe
- Przyciemniane szyby
- Kierownica pokryta eko-skórą

EXTREME

- Klimatyzacja automatyczna
- Kamera cofania
- Karta Keyless Entry
- Extended Grip
- Stoliki typu lotniczego
- Antena typu „płetwa rekina”
- Felgi aluminiowe 16" w kolorze czarnym
- Tapicerka MicroCloud

Skorzystaj również z oferty
Easy Service⁽²⁾



DACIA JOGGER WYPOSAŻENIE

	ESSENTIAL	EXPRESSION	EXTREME	EXTREME+
WYGLĄD ZEWNĘTRZNY				
Światła w kształcie litery Y (przód i tył)	•	•	•	•
Światła dzienne i mijania przednie w technologii LED	•	•	•	•
Automatycznie włączane światła mijania / wycieraczki	• / •	• / •	• / •	• / •
Zderzaki przednie i tylne	w kolorze nadwozia	w kolorze nadwozia	w kolorze nadwozia	w kolorze nadwozia
Dolne osłony zderzaków	czarne	szary megalit	szary megalit	szary megalit
Klamki zewnętrzne	czarne	w kolorze nadwozia	w kolorze nadwozia	w kolorze nadwozia
Lusterka boczne	czarne	w kolorze nadwozia	brązowo miedziane	brązowo miedziane
Relingi dachowe	•	-	-	-
Modułowe relingi dachowe	-	•	•	•
Antena w kształcie płetwy rekina	-	-	•	•
Stalowe obręcze kół 16" - wzór MILIANA	•	-	-	-
Stalowe obręcze kół tyłu Flexwheel 16" - wzór ATARA	-	•	-	-
Obręcze kół ze stopu metali lekkich 16" - wzór MAHALIA, czarne	-	-	•	•
Lakier niemetalizowany / niemetalizowany specjalny	0 / 2700	0 / 2700	0 / 2700	•
Lakier metalizowany	2700 / 2900	2700 / 2900	2700 / 2900	•
FOTELE I WYSTRÓJ WNĘTRZA				
Tapicerka materiałowa czarno-grafitowa	•	-	-	-
Tapicerka materiałowa czarno-szara z jasnymi przeszyciami	-	•	-	-
Tapicerka materiałowa jasnoszara microcloud z wytłoczonym embelmatem DC	-	-	•	•
Wstawki tekstylne na desce rozdzielczej	-	•	•	•
Kierownica pokryta skórą ekologiczną	-	•	•	•
Stoliki typu lotniczego	-	-	•	•
Roleta do bagażnika (5 m. / 7 m.)	• / -	• / •	• / •	- / •
Dywaniki gumowe z topograficznym wzorem	-	-	•	•
BEZPIECZEŃSTWO CZYNNE I BIERNE				
ABS z układem wspomagania nagłego hamowania AFU	•	•	•	•
Aktywny system wspomagania nagłego hamowania AEBS	•	•	•	•
System kontroli toru jazdy ESC z systemem wspomagania jazdy pod górę HSA	•	•	•	•
Extended Grip	-	-	•	•
System kontroli pasa ruchu (LDW)	•	•	•	•
System utrzymania pasa ruchu (LKA)	•	•	•	•
System kontroli zmęczenia kierowcy (DDAW)	•	•	•	•
System rozpoznawania znaków drogowych z ostrzeganiem o nadmiernej prędkości (ISA)	•	•	•	•
System kontroli martwego pola BSW	-	P	P	•
Połączenie alarmowe (eCall)	•	•	•	•
"My Safety" - możliwość personalizacji systemów bezpieczeństwa	•	•	•	•
"E-Save" - (tylko w wersji HYBRID 140)	-	•	•	-
Czołowa poduszka powietrzna kierowcy i pasażera z możliwością dezaktywacji	•	•	•	•
Boczne poduszki powietrzne z przodu	•	•	•	•
Poduszki kurtynowe	•	•	•	•
Pasy bezpieczeństwa z napinaczami pirotechnicznymi w 1 i 2 rzędzie	•	•	•	•
System mocowania fotelików Isofix na 2 bocznych miejscach drugiego rzędu	•	•	•	•
System kontroli ciśnienia w oponach	•	•	•	•
Zestaw do naprawy uszkodzenia opony (nieдоступny dla wersji z kołem zapasowym)	•	•	•	•
Koło zapasowe*	700*	700*	700*	-

*nieдоступne dla wersji ECO-G (benzyna+LPG) oraz HYBRID 140

DACIA JOGGER WYPOSAŻENIE

	ESSENTIAL	EXPRESSION	EXTREME	EXTREME+
WIDOCZNOŚĆ				
Światła przeciwmgłowe	-	•	•	•
Lusterka boczne sterowane manualnie	•	-	-	-
Lusterka boczne sterowane elektrycznie	-	•	•	•
Wycieraczki automatyczne	-	•	•	•
PROWADZENIE I SYSTEMY KONTROLNE				
Elektryczne wspomaganie układu kierowniczego	•	•	•	•
Start & Stop / Tryb ECO	• / •	• / •	• / •	• / •
Komputer pokładowy / Wyświetlacz TFT 3,5"	• / •	• / •	• / •	• / •
Cyfrowy, kolorowy zespół zegarów 7" - tylko HYBRID 140	- / -	•	•	•
Ogranicznik / Regulator prędkości	• / •	• / •	• / •	• / •
System wspomagania parkowania tyłem	•	•	•	•
System wspomagania parkowania przodem	-	P	P	•
Kamera cofania	-	-	•	•
System kontroli martwego pola BSW	-	P	P	•
Automatyczny hamulec postojowy (standard w wersji HYBRID 140)	-	-	P	•
KOMFORT				
Elektrycznie sterowane szyby przednie	•	•	•	•
Elektrycznie sterowane szyby tylne	-	•	•	•
Uchylane okno w 3 rzędzie (wersja 7-miejscowa)	-	-	•	•
Centralny zamek drzwi, zdalnie sterowany falami radiowymi	•	•	•	•
Karta Keyless Entry	-	-	•	•
Klimatyzacja manualna	•	•	-	-
Klimatyzacja automatyczna	-	P	•	•
Konsola centralna z podłokietnikiem i schowkiem (standard w wersji HYBRID 140)	-	-	P	•
Kierownica regulowana na wysokość / głębokość	• / •	• / •	• / •	• / •
Kierownica pokryta skórą ekologiczną	-	•	•	•
Fotel kierowcy z regulacją wysokości / podłokietnik ⁽¹⁾	• / -	• / •	• / •	• / •
Fotele przednie podgrzewane	-	P	700	•
MULTIMEDIA				
Media Control: radio DAB z przyciskami sterowania przy kierownicy, wyświetlanie informacji na ekranie komputera pokładowego, stały uchwyt smartfona na desce rozdzielczej, 2 przednie głośniki, gniazdo USB, Bluetooth®, aplikacja mobilna Dacia Media Control	•	-	-	-
Media Display 8": ekran dotykowy 8", radio DAB, replikacja ekranu smartfona przez USB, 1 gniazdo USB, Bluetooth®, 4 głośniki, system kompatybilny z Apple CarPlay™ i Android Auto™	-	•	•	-
Media NAV: nawigacja, ekran dotykowy 8", radio DAB, replikacja ekranu smartfona przez USB, 2 gniazda USB, Bluetooth®, 6 głośników, system kompatybilny z Apple CarPlay™ i Android Auto™, 3-letnia subskrypcja mapy	-	1600	1600	•
Zdejmowany uchwyt do smartfona	-	-	•	•
PAKIETY WYPOSAŻENIA				
Pakiet THERMO: klimatyzacja automatyczna, fotele przednie podgrzewane	-	1900	-	-
Pakiet CITY: system wspomagania parkowania przód, kamera cofania, system kontroli martwego pola	-	1900	-	-
Pakiet KOMFORT PREMIUM: konsola centralna z podłokietnikiem i schowkiem, system kontroli martwego pola, automatyczny hamulec postojowy, system wspomagania parkowania przodem	-	-	2500	-
Pakiet DRIVE: system kontroli martwego pola, system wspomagania parkowania przodem (tylko dla wersji Hybrid 140)	-	-	1000	-

• = seryjne P = element pakietu - = niedostępne ceny opcji w zł

(1) - niedostępny w przypadku zamówienia pakietu z konsolą centralną z podłokietnikiem i schowkiem

Niektóre opcje wymagają zamówienia dodatkowego wyposażenia opcjonalnego lub wykluczają się wzajemnie. Szczegóły u Autoryzowanych Partnerów Dacii.

DACIA JOGGER DANE TECHNICZNE

ECO-G 100

TCe 110

Hybrid 140

SILNIKI				
Rodzaj paliwa	benzyna + LPG		benzyna	benzyna elektryczny
Norma emisji spalin	Euro 6		Euro 6	Euro 6
Typ skrzyni biegów	manualna 6-biegowa		manualna 6-biegowa	automatyczna Multi-mode
Pojemność skokowa (cm ³)	999		999	1 598
Liczba cylindrów / zaworów	3 / 12		3 / 12	4 / 16
Moc maksymalna (układ hybrydowy) w kW CEE (KM DIN)			104 kW (140 KM)	
Maksymalna moc w kW CEE (KM DIN) przy (obr./min.)	LPG: 74 (100) przy 4 600 - 5 000 Ben: 67 (90) przy 4 800 - 5 000	81 (110) przy 5 000- 5 250	69 kW (94KM)	E-Motor = 36 kW (49 KM) HSG = 15 kW
Maksymalny moment obrotowy Nm CEE (m.kg) przy (obr./min.)	LPG: 170 przy 2 000 - 3 500 Ben: 160 przy 2 100 - 3 750	200 przy 2 900 - 3 500	148 przy 3 200	205
Rodzaj wtrysku	wielopunktowy	bezpośredni	wielopunktowy	
System STOP&START	seryjnie	seryjnie	seryjnie	
AKUMULATOR TRAKCYJNY				
Typ	nd	nd	litowo-jonowy	
Napięcie / Pojemność	nd	nd	230 v / 1,2 kWh	
OSIĄGI				
Prędkość maksymalna (km/h)	LPG: 175 Ben: 172	180	167	
0 - 100 km/h (s) 5-m. / 7-m.	LPG: 12,3 / 13,0 Ben: 12,5 / 13,2	10,5 / 11,2	10,0	
EMISJA CO ₂ (g/km) ²				
Cykl mieszany (l/100 km)	LPG: 7,7-7,8 Ben: 6,0-6,1	5,7-5,8	4,7-4,8	
Emisja CO ₂ (g/km)	LPG: 118-120 Ben: 135-137	129-131	105-107	
Pojemność zbiornika paliwa (l)	LPG: całkowita pojemność / pojemność napełniania: 50/40 Ben: 50	50	50	
MASY (kg)				
masa własna min (kg) 5-m / 7-m	1223 / 1252	1176 / 1205	1357 / 1385	
Ładowność (kg) 5-m / 7-m	501-462 / 637-598	519-462 / 657-598	451-468 / 606-585	
dopuszczalna masa całkowita (kg) 5-m / 7-m	1724 / 1889	1695 / 1862	1825 / 1995	
maksymalna masa całkowita przyczepy z hamulcem (kg)	1200	1200	750	
BAGAŻNIK				
Pojemność bagażnika w dm ³ (wg normy VDA) 5-m. / 7-m.	607 / 160	607 / 160	607 / 160	

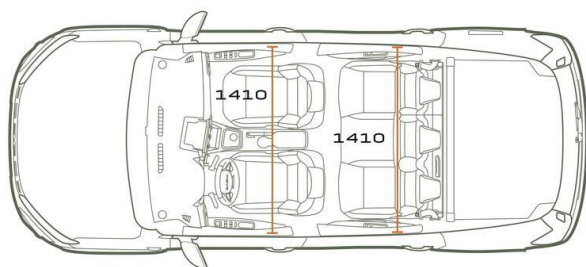
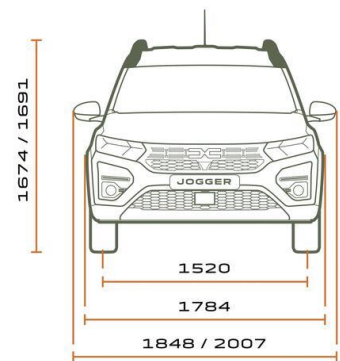
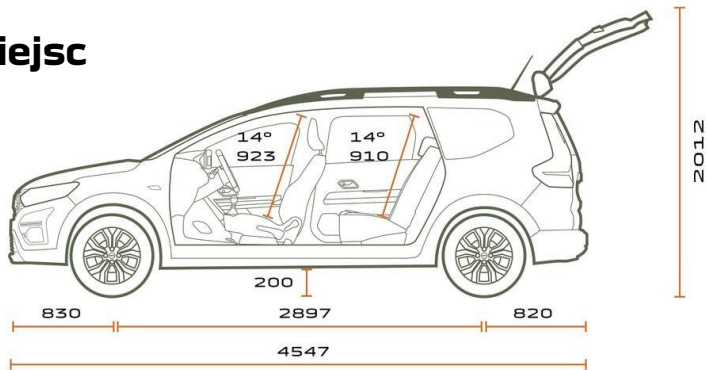
Zużycie paliwa w cyklu mieszanym dla różnych wersji modelu Jogger wynosi od 4,7 do 4,8 l/100km, a emisja CO₂ od 105 do 137 g/km. W/w wartości określone zostały na podstawie pomiarów w cyklu WLTP (zgodnie z Rozporządzeniem (UE) 2017/1151, ze zmianami). Stan na dzień 10.04.2024.

Zużycie paliwa oraz emisja CO₂ w spalinach konkretnego pojazdu w rzeczywistych warunkach drogowych może różnić się od podanych wyników pomiarów, gdyż na wartości te wpływają m.in. takie czynniki jak: masa pojazdu (zależna od liczby pasażerów i obciążenia, a także od zainstalowanego wyposażenia dodatkowego), jego stan techniczny (np.: ciśnienie w oponach), umiejętności i zachowania kierowcy oraz warunki drogowe (natężenie ruchu, stan nawierzchni, itp.).

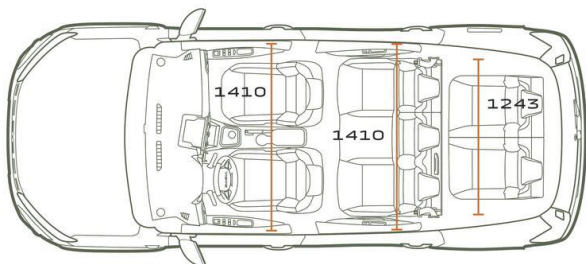
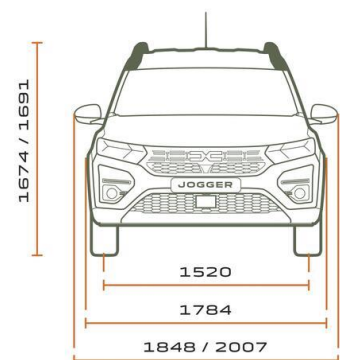
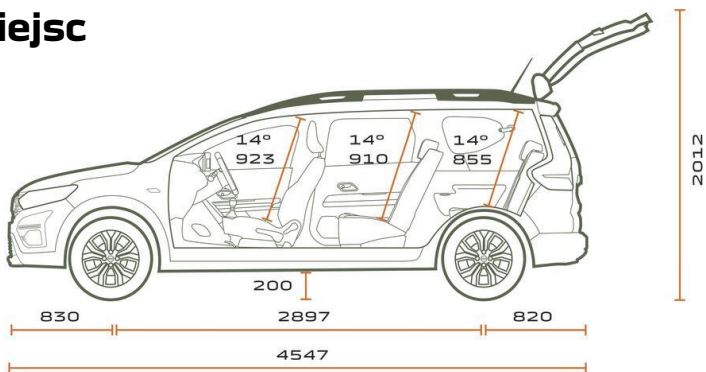
Koncern Renault w ramach programu Driving ECO2 wyposaża swoje samochody w rozwiązania, które pomagają kierowcy aktywnie wpływać na ekonomiczną i ekologiczną jazdę i tym samym przyczyniają się do ochrony środowiska. Samochody Koncernu Renault budowane są również, zgodnie z przepisami dotyczącymi wymogów ochrony środowiska, z wykorzystaniem części i materiałów pochodzących z odzysku i recyklingu. Szczegółowe informacje dotyczące spełniania wymogów ochrony środowiska znajdują się na dacia.pl i u Autoryzowanych Partnerów Dacii.

DACIA JOGGER WYMIARY

5-miejsc



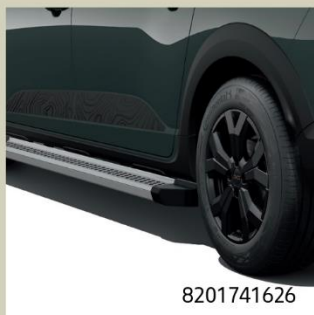
7-miejsc



GAMA AKCESORIÓW



JOGGER



KUFER DACHOWY DACIA 480L

1569 PLN

7711574057

STOPNIE BOCZNE*

1349 PLN

8201741626

**POKROWIEC NA WYJMOWANE
FOTELE**

1169 PLN

873708679R



**BAGAŻNIKI
ROWEROWE JUŻ OD**

909 ZŁ

Cena brutto za uchwyt rowerowy Peruzzo. Oferta ważna do końca września 2024 lub do wyczerpania zapasów. Zdjęcie użyte w ulotce służy do celów poglądowych i może się różnić od rzeczywistego wyglądu produktu. Aby poznać pełną ofertę bagażników rowerowych skontaktuj się ze sprzedawcą w najbliższym Autoryzowanym Serwisie Dacia.



SKLEP.DACIA.PL

* koszt montażu wg stawek Dealera

PREZENTOWANE W ULOTCE ZDJĘCIA AKCESORIÓW MAJĄ CHARAKTER POGŁĄDOWY. KOLORY I NIEKTÓRE ZEWNĘTRZNE LUB ZEWNĘTRZNE ELEMENTY MOGĄ RÓŻNIĆ SIĘ OD RZECZYWISTYCH. PODANE CENY PAKIETÓW ORAZ AKCESORIÓW TO CENA BRUTTO BEZ KOSZTÓW MONTAŻU. PARAMETRY I SPECYFIKACJA AKCESORIÓW, CENY ORAZ KOSZT USŁUG SERWISOWYCH SĄ AKTUALIZOWANE I ULEGAJĄ ZMIANOM. PODANE W ULOTCE INFORMACJE NIE STANOWIĄ OFERTY W ROZUMIENIU art. 66 I KOLEJNYCH KODEKSU CYWILNEGO. NABYCIE AKCESORIÓW, OKREŚLENIE ICH WŁAŚCIWOŚCI I SPECYFIKACJI NASTĘPUJE W INDYWIDUALNIE ZAWIERANEJ UMOWIE Z AUTORYZOWANYM PARTNEREM DACII. WSZYSTKIE SZCZEGÓŁY ORAZ DOSTĘPNOŚĆ AKCESORIÓW DO SPRAWDZENIA U AUTORYZOWANEGO PARTNERA DACII.

DACIA
PO PROSTU W PUNKT

DACIA JOGGER INFORMACJA PRAWNA

Niniejsza oferta jest wyłącznie informacją handlową i nie stanowi oferty w rozumieniu przepisów kodeksu cywilnego. Czas promocji i liczba samochodów objętych promocją ograniczone. Podane ceny obejmują podatek VAT (23%). Niniejszy cennik anuluje wszystkie poprzednie edycje. Dane techniczne mogą ulec zmianie w zależności od wyposażenia samochodu.

- (1) RRSO dla Kredytu Dacia Smart Start wynosi 12,45% dla następującego reprezentatywnego przykładu: cena auta 73 900,00 zł, okres 61 miesięcy, wpłata własna 16 553,60 zł, oprocentowanie stałe nominalne w skali roku 8,79%, finansowane: prowizja bankowa: 2 529,82 zł i ubezpieczenie kredytobiorcy: 4 052,41 zł, umowa serwisowa: 5 899,00 zł. Miesięczna rata kredytowa 948,81 zł. Ostatnia rata 37 023,90 zł. Całkowita kwota kredytu: 63 245,40 zł. Całkowita kwota do zapłaty: 93 952,68 zł.
- (2) Pakiet przeglądów Easy Service dla Dacii Jogger z silnikiem ECO-G 100 lub TCe 110 z rocznika produkcji 2025, dostępne w cenie 5 899 zł zawiera dodatkowe 2 lata ochrony pogwarancyjnej z limitem 80 000 km. Oferta za 5 899 zł obowiązuje w ciągu trzech miesięcy od chwili wydania pojazdu. Szczegółowy zakres usług określony jest w Ogólnych Warunkach Umowy Serwisowej dostępnych u Autoryzowanych Partnerów Dacii
- (3) RRSO dla Kredytu 50/50 wynosi 13,17% dla następującego reprezentatywnego przykładu: cena auta 94 291,00 zł, okres 12 miesięcy, wpłata własna 47 145,50 zł, oprocentowanie stałe nominalne w skali roku 4,99%, finansowane: prowizja bankowa: 3 064,46 zł i ubezpieczenie kredytobiorcy: 608,54 zł. Rata kredytu do spłaty po 12 miesiącach wynosi 53 354,35 zł. Całkowita kwota kredytu: 47 145,50 zł. Całkowita kwota do zapłaty: 53 354,35 zł.
- (4) RRSO dla Kredytu Ulgowego wynosi 13,88% dla następującego reprezentatywnego przykładu: cena auta 96 897,00 zł, okres 60 miesięcy, wpłata własna 39 921,56 zł, oprocentowanie stałe nominalne w skali roku 8,79%, finansowane: prowizja bankowa: 2 279,02 zł i ubezpieczenie kredytobiorcy: 3 590,82 zł. Miesięczna rata kredytowa 1 298,17 zł. Całkowita kwota kredytu: 56 975,44 zł. Całkowita kwota do zapłaty: 77 890,12 zł.
- (5) RRSO dla Kredytu Ulgowego wynosi 12,71% dla następującego reprezentatywnego przykładu: cena auta 125 886,78 zł, okres 60 miesięcy, wpłata własna 45 822,79 zł, oprocentowanie stałe nominalne w skali roku 7,79%, finansowane: prowizja bankowa: 3 202,56 zł i ubezpieczenie kredytobiorcy: 5 045,95 zł. Miesięczna rata kredytowa 1 781,8 0 zł. Całkowita kwota kredytu: 80 063,99 zł. Całkowita kwota do zapłaty: 106 907,8 zł.
- (6) Leasing od 103% to przykładowa suma opłat leasingowych dla przedsiębiorstw. Szczegółowe warunki leasingu oferowanego przez RCI Leasing Polska Sp. z o.o. (Mobilize Financial Services) dostępne u Autoryzowanych Partnerów Dacia. Zawarcie umowy leasingu uzależnione jest od posiadania zdolności leasingowej. Mobilize Financial Services to marka handlowa dla RCI Banque S.A. Oddział w Polsce i RCI Leasing Polska Sp. z o.o.
- (7) Oferta przedłużonej gwarancji (Formuła Non Stop z limitem kilometrów) dotyczy Dacii Jogger w wersji silnikowej ECO-G 100 i TCe 110. Korzystając z tej oferty za 1899 zł można wydłużyć gwarancję producenta o dodatkowe 2 lata z limitem do 80.000 kilometrów. Szczegółowy zakres usług określony jest w Ogólnych Warunkach Umowy Serwisowej dostępnych u Autoryzowanych Partnerów Dacia. Oferta skierowana jest do klientów indywidualnych oraz małych i średnich przedsiębiorstw i obowiązuje do zamówień od 02.01.2025 do 31.01.2025.

Stan oferty na dzień 02.01.2025 r. Szczegóły w salonach Dacii.

Kredyty oferowane są przez RCI Banque S.A. Oddział w Polsce (Mobilize Financial Services) i dostępne u pośredników kredytowych wykonujących czynności faktyczne związane z zawieraniem umów kredytowych na podstawie umowy z RCI Banque S.A. Oddział w Polsce z siedzibą w Warszawie. Mobilize Financial Services to marka handlowa dla RCI Banque S.A. Oddział w Polsce i RCI Leasing Polska Sp. z o.o.

Podane ceny obowiązują przy stanie prawnym na dzień publikacji. Renault Polska Sp. z o.o. / Sprzedający zastrzega możliwość zmiany ceny w każdym czasie w przypadku zmiany przepisów prawnych, w tym w szczególności zmian w przepisach podatkowych mogących mieć wpływ na wysokość ceny pojazdu. W takim przypadku, Kupujący – Konsument ma prawo odstąpić od umowy sprzedaży, zgodnie z postanowieniami Ogólnych warunków Sprzedaży. Szczegóły w salonach Dacii.