

# DACIA JOGGER



**3 LATA**  
GWARANCJI  
lub 100 000 km

**Dacia Jogger od 949 zł / mies. (RRSO 12,68%)<sup>(1)</sup>  
z pakietem przeglądów i ochroną pogwarancyjną<sup>(2)</sup>**

## ROCZNIK 2025

SILNIK	LICZBA MIEJSC	essential	expression	extreme	extreme+
Eco-G 100	5 miejsc	<b>73 900</b>	<b>80 050</b>	<b>84 850</b>	-
TCe 110		-	<b>84 050</b>	<b>88 850</b>	-
hybrid 140		-	<b>103 550</b>	<b>108 350</b>	-
Eco-G 100	7 miejsc	<b>78 400</b>	<b>84 550</b>	<b>89 350</b>	<b>95 450</b>
TCe 110		-	<b>88 550</b>	<b>93 350</b>	-
hybrid 140		-	<b>108 050</b>	<b>112 850</b>	<b>117 450</b>

### OFERTA SPECJALNA

- Zyskaj **2 000 zł** z finansowaniem Dacia<sup>(6)</sup>
- **5 LAT SPOKOJU**  
3 lata gwarancji + 2 lata ochrony pogwarancyjnej **za 1 899 zł<sup>(7)</sup>**

### DACIA FINANSOWANIE

- Kredyt Smart Start<sup>(1)</sup>
- Kredyt Ulgowy<sup>(3)(4)</sup>
- Leasing Dacia PROMO<sup>(5)</sup>

Cennik obowiązuje od 17.04.2025. Prezentowane ceny są cenami katalogowymi. Liczba aut w promocji ograniczona. Oferta ważna do wyczerpania zapasów. Szczegóły w salonach.

# DACIA JOGGER W OFERCIE UP & GO



## WERSJA Z PEŁNYM WYPOSAŻENIEM

Wszystkie możliwe opcje dla tej i tak dobrze wyposażonej wersji



## SZYBSZA DOSTAWA

Odbierz swoją Dację w krótszym czasie



## ZAWSZE W NAJLEPSZEJ CENIE

To same plusy!

## UP&GO

+ WYBIERZ WIĘCEJ  
+ ODBIERZ SZYBCIEJ

Wersja EXTREME+ w ofercie Up & Go odpowiada wersji EXTREME z pięcioma dodatkowymi opcjami wyposażenia, który jest dostarczany priorytetowo.

Żadnych dodatkowych opcji, EXTREME+ ma wszystko w cenie. Wybierz tylko to, co niezbędne: **silnik i kolor nadwozia.**

### DODATKOWE WYPOSAŻENIE W CENIE

ELEKTRYCZNY HAMULEC  
Z KONSOLĄ CENTRALNĄ  
I PODŁOKIETNIKIEM

SYSTEM KONTROLI MARTWEGO  
POLA

MEDIA NAV

CZUJNIKI PARKOWANIA PRZODEM

PODGRZEWANE FOTELE Z PRZODU

### SILNIKI

ECO-G 100

HYBRID 140

### KOLORY NADWOZIA

BRAŹOWY TERRACOTTA

SZARY SCHISTE

ZIELONY CEDAR

CZARNA PERŁA

KHAKI LICHEN

SZARY URBAN

# DACIA JOGGER



## NOWA KONCEPCJA AUTA RODZINNEGO

Długość kombi, przestronność kombivana i styl solidnego SUV-a: Nowa Dacia Jogger zaskakuje i łączy w sobie najlepsze cechy auta rodzinnego, które może pomieścić od 5 do 7 osób. Wszechstronny, elegancki i przystępny cenowo nowy Jogger doskonale uosabia filozofię Dacii.



## KOMFORT W KAŻDYM RZĘDZIE

Nowa Dacia Jogger dostosowuje się na bieżąco do Twoich potrzeb. Twój przyjaciel chciałby pojechać z Tobą? Możesz błyskawicznie ustawić trzymiejscową kanapę, składaną w układzie 1/3-2/3, w drugim rzędzie siedzeń i dwa indywidualnie składane i wyjmowane fotele w trzecim rzędzie.



## DLA PRAGNĄCYCH UCIEC OD CODZIENNOŚCI

Zwiększony prześwit, mocno zarysowane nadkola i modułowe relingi dachowe: design Nowej Dacii Jogger podkreśla solidną konstrukcję auta, które swobodnie radzi sobie w każdym terenie i jest idealne dla rodzin prowadzących aktywny tryb życia.



## NOWOCZESNE ROZWIĄZANIA

Uprzejmij sobie podróż i trafiaj zawsze bezbłędnie do celu dzięki systemowi multimedialnemu wyposażonemu we wszystkie niezbędne elementy, obejmujące – zależnie od wersji – 8-calowy dotykowy ekran, funkcję replikacji smartfona za pomocą kabla USB, Bluetooth® i nawigację. Idealny samochód na każdą sytuację!

# DACIA JOGGER SMART START



**Przejdź na wyższy poziom z kredytem Smart Start  
i zyskaj lepiej wyposażony samochód.  
Dacia Jogger już od 814 zł / mies. (RRSO 12,58%)<sup>(8)</sup>**

CENA / RATA W ZŁ<sup>(8)</sup>

SILNIK	LICZBA MIEJSC	essential	expression	extreme	extreme+
Eco-G 100	5 miejsc	71 900 zł/ 814 zł	78 050 zł/ 883 zł	82 850 zł/ 938 zł	-
TCe 110		-	82 050 zł/ 929 zł	86 850 zł/ 983 zł	-
hybrid 140		-	101 550 zł/ 1180 zł	106 350 zł/ 1236 zł	-
Eco-G 100	7 miejsc	76 400 zł/ 865 zł	82 550 zł/ 934 zł	87 350 zł/ 989 zł	93 450 zł/ 1058 zł
TCe 110		-	86 550 zł/ 980 zł	91 350 zł/ 1034 zł	-
hybrid 140		-	106 050 zł/ 1233 zł	110 850 zł/ 1289 zł	115 450 zł/ 1342 zł

+ 69 zł mies.

## ESSENTIAL

- Klimatyzacja manualna
- Czujniki z tyłu
- Tylne kanapa z oparciem dzielonym 1/3-2/3
- ABS, ESP, HSA, AEBS
- Światła LED
- Elektryczne szyby przednie
- System multimedialny Media Control

+ 55 zł mies.

## EXPRESSION

- Modułowe relingi dachowe
- Elektryczne lusterka
- Szyby tylne elektryczne
- System multimedialny Media Display z 8" dotykowym ekranem
- Światła przeciwmgłowe
- Przyciemniane szyby
- Kierownica pokryta eko-skórą

## EXTREME

- Klimatyzacja automatyczna
- Kamera cofania
- Karta Keyless Entry
- Extended Grip
- Stoliki typu lotniczego
- Antena typu „płetwa rekina”
- Felgi aluminiowe 16" w kolorze czarnym
- Tapicerka MicroCloud

Skorzystaj również z oferty  
**Easy Service<sup>(2)</sup>**



# DACIA JOGGER WYPOSAŻENIE

	essential	expression	extreme	extreme+
<b>WYGLĄD ZEWNĘTRZNY</b>				
Światła w kształcie litery Y (przód i tył)	•	•	•	•
Światła dzienne i mijania przednie w technologii LED	•	•	•	•
Automatycznie włączane światła mijania / wycieraczki	• / •	• / •	• / •	• / •
Zderzaki przednie i tylne	w kolorze nadwozia	w kolorze nadwozia	w kolorze nadwozia	w kolorze nadwozia
Dolne osłony zderzaków	czarne	szary megalit	szary megalit	szary megalit
Klamki zewnętrzne	czarne	w kolorze nadwozia	w kolorze nadwozia	w kolorze nadwozia
Lusterka boczne	czarne	w kolorze nadwozia	brązowo miedziane	brązowo miedziane
Relingi dachowe	•	-	-	-
Modułowe relingi dachowe	-	•	•	•
Antena w kształcie płetwy rekina	-	-	•	•
Stalowe obręcze kół 16" - wzór MILIANA	•	-	-	-
Stalowe obręcze kół tyłu Flexwheel 16" - wzór ATARA	-	•	-	-
Obręcze kół ze stopu metali lekkich 16" - wzór MAHALIA, czarne	-	-	•	•
Lakier niemetalizowany / niemetalizowany specjalny	0 / 2700	0 / 2700	0 / 2700	•
Lakier metalizowany	2700 / 2900	2700 / 2900	2700 / 2900	•
<b>FOTELE I WYSTRÓJ WNĘTRZA</b>				
Tapicerka materiałowa czarno-grafitowa	•	-	-	-
Tapicerka materiałowa czarno-szara z jasnymi przeszyciami	-	•	-	-
Tapicerka materiałowa jasnoszara microcloud z wytłoczonym embelmatem DC	-	-	•	•
Wstawki tekstylne na desce rozdzielczej	-	•	•	•
Kierownica pokryta skórą ekologiczną	-	•	•	•
Stoliki typu lotniczego	-	-	•	•
Roleta do bagażnika ( 5 m. / 7 m.)	• / -	• / •	• / •	- / •
Dywaniki gumowe z topograficznym wzorem	-	-	•	•
<b>BEZPIECZEŃSTWO CZYNNE I BIERNE</b>				
ABS z układem wspomagania nagłego hamowania AFU	•	•	•	•
Aktywny system wspomagania nagłego hamowania AEBS	•	•	•	•
System kontroli toru jazdy ESC z systemem wspomagania jazdy pod górę HSA	•	•	•	•
Extended Grip	-	-	•	•
System kontroli pasa ruchu (LDW)	•	•	•	•
System utrzymania pasa ruchu (LKA)	•	•	•	•
System kontroli zmęczenia kierowcy (DDAW)	•	•	•	•
System rozpoznawania znaków drogowych z ostrzeganiem o nadmiernej prędkości (ISA)	•	•	•	•
System kontroli martwego pola BSW	-	P	P	•
Połączenie alarmowe (eCall)	•	•	•	•
"My Safety" - możliwość personalizacji systemów bezpieczeństwa	•	•	•	•
"E-Save" - (tylko w wersji HYBRID 140)	-	•	•	-
Czołowa poduszka powietrzna kierowcy i pasażera z możliwością dezaktywacji	•	•	•	•
Boczne poduszki powietrzne z przodu	•	•	•	•
Poduszki kurtynowe	•	•	•	•
Pasy bezpieczeństwa z napinaczami pirotechnicznymi w 1 i 2 rzędzie	•	•	•	•
System mocowania fotelików Isofix na 2 bocznych miejscach drugiego rzędu	•	•	•	•
System kontroli ciśnienia w oponach	•	•	•	•
Zestaw do naprawy uszkodzenia opony (nieдоступny dla wersji z kołem zapasowym)	•	•	•	•
Koło zapasowe*	700*	700*	700*	-

\*nieдоступne dla wersji Eco-G (benzyna+LPG) oraz hybrid 140

# DACIA JOGGER WYPOSAŻENIE

	essential	expression	extreme	extreme+
<b>WIDOCZNOŚĆ</b>				
Światła przeciwmgłowe	-	•	•	•
Lusterka boczne sterowane manualnie	•	-	-	-
Lusterka boczne sterowane elektrycznie	-	•	•	•
Wycieraczki automatyczne	-	•	•	•
<b>PROWADZENIE I SYSTEMY KONTROLNE</b>				
Elektryczne wspomaganie układu kierowniczego	•	•	•	•
Start & Stop / Tryb ECO	• / •	• / •	• / •	• / •
Komputer pokładowy / Wyświetlacz TFT 3,5"	• / •	• / •	• / •	• / •
Cyfrowy, kolorowy zespół zegarów 7" - tylko HYBRID 140	- / -	•	•	•
Ogranicznik / Regulator prędkości	• / •	• / •	• / •	• / •
System wspomagania parkowania tyłem	•	•	•	•
System wspomagania parkowania przodem	-	P	P	•
Kamera cofania	-	-	•	•
System kontroli martwego pola BSW	-	P	P	•
Automatyczny hamulec postojowy (standard w wersji HYBRID 140)	-	-	P	•
<b>KOMFORT</b>				
Elektrycznie sterowane szyby przednie	•	•	•	•
Elektrycznie sterowane szyby tylne	-	•	•	•
Uchylane okno w 3 rzędzie (wersja 7-miejscowa)	-	-	•	•
Centralny zamek drzwi, zdalnie sterowany falami radiowymi	•	•	•	•
Karta Keyless Entry	-	-	•	•
Klimatyzacja manualna	•	•	-	-
Klimatyzacja automatyczna	-	P	•	•
Konsola centralna z podłokietnikiem i schowkiem (standard w wersji HYBRID 140)	-	-	P	•
Kierownica regulowana na wysokość / głębokość	• / •	• / •	• / •	• / •
Kierownica pokryta skórą ekologiczną	-	•	•	•
Fotel kierowcy z regulacją wysokości / podłokietnik <sup>(1)</sup>	• / -	• / •	• / •	• / •
Fotele przednie podgrzewane	-	P	700	•
<b>MULTIMEDIA</b>				
Media Control: radio DAB z przyciskami sterowania przy kierownicy, wyświetlanie informacji na ekranie komputera pokładowego, stały uchwyt smartfona na desce rozdzielczej, 2 przednie głośniki, gniazdo USB, Bluetooth®, aplikacja mobilna Dacia Media Control	•	-	-	-
Media Display 8": ekran dotykowy 8", radio DAB, replikacja ekranu smartfona przez USB, 1 gniazdo USB, Bluetooth®, 4 głośniki, system kompatybilny z Apple CarPlay™ i Android Auto™	-	•	•	-
Media NAV: nawigacja, ekran dotykowy 8", radio DAB, replikacja ekranu smartfona przez USB, 2 gniazda USB, Bluetooth®, 6 głośników, system kompatybilny z Apple CarPlay™ i Android Auto™, 3-letnia subskrypcja mapy	-	1600	1600	•
Zdejmowany uchwyt do smartfona	-	-	•	•
<b>PAKIETY WYPOSAŻENIA</b>				
<b>Pakiet THERMO:</b> klimatyzacja automatyczna, fotele przednie podgrzewane	-	1900	-	-
<b>Pakiet CITY:</b> system wspomagania parkowania przód, kamera cofania, system kontroli martwego pola	-	1900	-	-
<b>Pakiet KOMFORT PREMIUM:</b> konsola centralna z podłokietnikiem i schowkiem, system kontroli martwego pola, automatyczny hamulec postojowy, system wspomagania parkowania przodem	-	-	2500	-
<b>Pakiet DRIVE:</b> system kontroli martwego pola, system wspomagania parkowania przodem (tylko dla wersji Hybrid 140)	-	-	1000	-

• = seryjne P = element pakietu - = niedostępne ceny opcji w zł

(1) - niedostępny w przypadku zamówienia pakietu z konsolą centralną z podłokietnikiem i schowkiem

Niektóre opcje wymagają zamówienia dodatkowego wyposażenia opcjonalnego lub wykluczają się wzajemnie. Szczegóły u Autoryzowanych Partnerów Dacii.

# DACIA JOGGER DANE TECHNICZNE

## Eco-G 100

## TCe 110

## hybrid 140

### SILNIKI

Rodzaj paliwa	benzyna + LPG	benzyna	benzyna	elektryczny
Norma emisji spalin	Euro 6	Euro 6	Euro 6	Euro 6
Typ skrzyni biegów	manualna 6-biegowa	manualna 6-biegowa	automatyczna Multi-mode	
Pojemność skokowa (cm <sup>3</sup> )	999	999	1 598	-
Liczba cylindrów / zaworów	3 / 12	3 / 12	4 / 16	-
Moc maksymalna (układ hybrydowy) w kW CEE (KM DIN)	104 kW (140 KM)			
Maksymalna moc w kW CEE (KM DIN) przy (obr./min.)	LPG: 74 (100) przy 4 600 - 5 000 Ben: 67 (90) przy 4 800 - 5 000	81 (110) przy 5 000- 5 250	69 kW (94KM)	E-Motor = 36 kW (49 KM) HSG = 15 kW
Maksymalny moment obrotowy Nm CEE (m.kg) przy (obr./min.)	LPG: 170 przy 2 000 - 3 500 Ben: 160 przy 2 100 - 3 750	200 przy 2 900 - 3 500	148 przy 3 200	205
Rodzaj wtrysku	wielopunktowy	bezpośredni	wielopunktowy	
System STOP&START	seryjnie	seryjnie	seryjnie	

### AKUMULATOR TRAKCYJNY

Typ	nd	nd	litowo-jonowy
Napiecie / Pojemność	nd	nd	230 v / 1,2 kWh

### OSIĄGI

Prędkość maksymalna (km/h)	LPG: 175 Ben: 172	180	167
0 - 100 km/h (s) 5-m. / 7-m.	LPG: 12,3 / 13,0 Ben: 12,5 / 13,2	10,5 / 11,2	10,0

### EMISJA CO<sub>2</sub> (g/km)<sup>2</sup>

Cykl mieszany (l/100 km)	LPG: 7,7-7,8 Ben: 6,0-6,1	5,7-5,8	4,7-4,8
Emisja CO <sub>2</sub> (g/km)	LPG: 118-120 Ben: 135-137	129-131	105-107
Pojemność zbiornika paliwa (l)	LPG: całkowita pojemność/ pojemność napełniania: 50/40 Ben: 50	50	50

### MASY (kg)

masa własna min (kg) 5-m / 7-m	1223 / 1252	1176 / 1205	1357 / 1385
Ładowność (kg) 5-m / 7-m	501-462 / 637-598	519-462 / 657-598	451-468 / 606-585
dopuszczalna masa całkowita (kg) 5-m / 7-m	1724 / 1889	1695 / 1862	1825 / 1995
maksymalna masa całkowita przyczepy z hamulcem (kg)	1200	1200	750

### BAGAŻNIK

Pojemność bagażnika w dm <sup>3</sup> (wg normy VDA) 5-m. / 7-m.	607 / 160	607 / 160	607 / 160
--	-----------	-----------	-----------

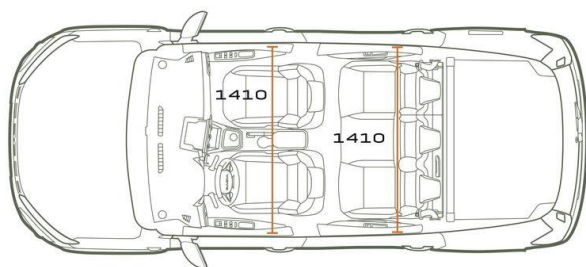
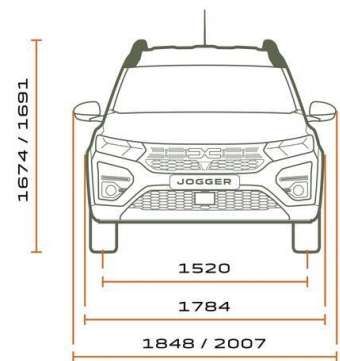
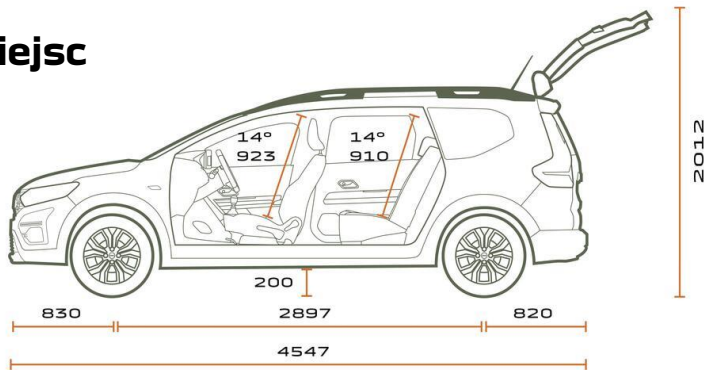
Zużycie paliwa w cyklu mieszanym dla różnych wersji modelu Jogger wynosi od 4,7 do 4,8 l/100km, a emisja CO<sub>2</sub> od 105 do 137 g/km. W/w wartości określone zostały na podstawie pomiarów w cyklu WLTP (zgodnie z Rozporządzeniem (UE) 2017/1151, ze zmianami). Stan na dzień 10.04.2024.

Zużycie paliwa oraz emisja CO<sub>2</sub> w spalinach konkretnego pojazdu w rzeczywistych warunkach drogowych może różnić się od podanych wyników pomiarów, gdyż na wartości te wpływają m.in. takie czynniki jak: masa pojazdu (zależna od liczby pasażerów i obciążenia, a także od zainstalowanego wyposażenia dodatkowego), jego stan techniczny (np.: ciśnienie w oponach), umiejętności i zachowania kierowcy oraz warunki drogowe (natężenie ruchu, stan nawierzchni, itp.).

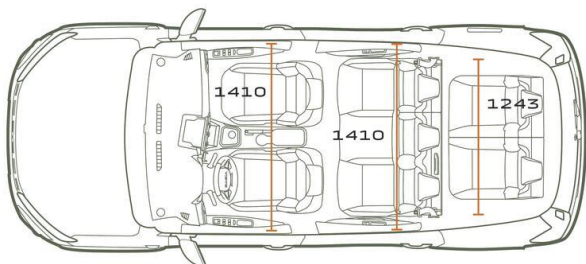
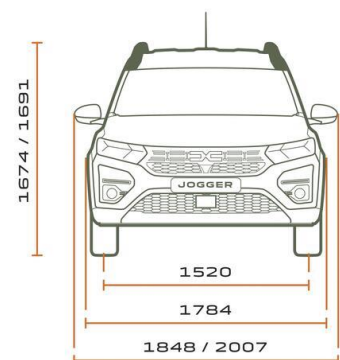
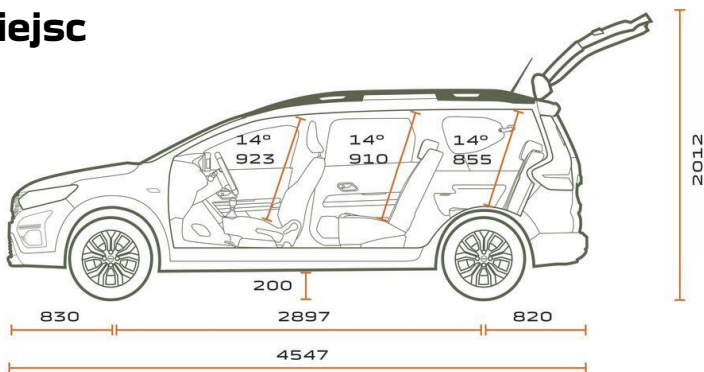
Koncern Renault w ramach programu Driving ECO2 wyposaża swoje samochody w rozwiązania, które pomagają kierowcy aktywnie wpływać na ekonomiczną i ekologiczną jazdę i tym samym przyczyniają się do ochrony środowiska. Samochody Koncernu Renault budowane są również, zgodnie z przepisami dotyczącymi wymogów ochrony środowiska, z wykorzystaniem części i materiałów pochodzących z odzysku i recyklingu. Szczegółowe informacje dotyczące spełniania wymogów ochrony środowiska znajdują się na [dacia.pl](http://dacia.pl) i u Autoryzowanych Partnerów Dacii.

# DACIA JOGGER WYMIARY

## 5-miejsc



## 7-miejsc

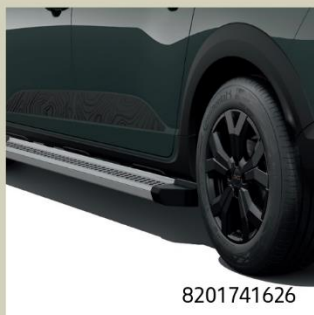




# GAMA AKCESORIÓW



## JOGGER



**KUFER DACHOWY DACIA 480L**

1569 PLN

7711574057

**STOPNIE BOCZNE\***

1349 PLN

8201741626

**POKROWIEC NA WYJMOWANE  
FOTELE**

1169 PLN

873708679R



**BAGAŻNIKI  
ROWEROWE JUŻ OD**

**909 ZŁ**

Cena brutto za uchwyt rowerowy Peruzzo. Oferta ważna do końca września 2024 lub do wyczerpania zapasów. Zdjęcie użyte w ulotce służy do celów poglądowych i może się różnić od rzeczywistego wyglądu produktu. Aby poznać pełną ofertę bagażników rowerowych skontaktuj się ze sprzedawcą w najbliższym Autoryzowanym Serwisie Dacia.



SKLEP.DACIA.PL

\* koszt montażu wg stawek Dealera

PREZENTOWANE W ULOTCE ZDJĘCIA AKCESORIÓW MAJĄ CHARAKTER POGLĄDOWY. KOLORY I NIEKTÓRE ZEWNĘTRZNE LUB ZEWNĘTRZNE ELEMENTY MOGĄ RÓŻNIĆ SIĘ OD RZECZYWISTYCH. PODANE CENY PAKIETÓW ORAZ AKCESORIÓW TO CENA BRUTTO BEZ KOSZTÓW MONTAŻU. PARAMETRY I SPECYFIKACJA AKCESORIÓW, CENY ORAZ KOSZT USŁUG SERWISOWYCH SĄ AKTUALIZOWANE I ULEGAJĄ ZMIANOM. PODANE W ULOTCE INFORMACJE NIE STANOWIĄ OFERTY W ROZUMIENIU art. 66 I KOLEJNYCH KODEKSU CYWILNEGO. NABYCIE AKCESORIÓW, OKREŚLENIE ICH WŁAŚCIWOŚCI I SPECYFIKACJI NASTĘPUJE W INDYWIDUALNIE ZAWIERANEJ UMOWIE Z AUTORYZOWANYM PARTNEREM DACII. WSZYSTKIE SZCZEGÓŁY ORAZ DOSTĘPNOŚĆ AKCESORIÓW DO SPRAWDZENIA U AUTORYZOWANEGO PARTNERA DACII.

**DACIA**  
PO PROSTU W PUNKT

# DACIA JOGGER INFORMACJA PRAWNA

Niniejsza oferta jest wyłącznie informacją handlową i nie stanowi oferty w rozumieniu przepisów kodeksu cywilnego. Czas promocji i liczba samochodów objętych promocją ograniczone. Podane ceny obejmują podatek VAT (23%). Niniejszy cennik anuluje wszystkie poprzednie edycje. Dane techniczne mogą ulec zmianie w zależności od wyposażenia samochodu.

(1) RRSO dla Kredytu Dacia Smart Start wynosi 12,68% dla następującego reprezentatywnego przykładu: cena katalogowa auta 73 900,00 zł; rabat dla rocznika produkcji 2025: 2 000,00 zł, cena auta po rabacie, finansowana: 71 900,00 zł, okres 61 miesięcy, wpłata własna 15 366,98 zł, oprocentowanie stałe nominalne w skali roku 8,99%, finansowane: prowizja bankowa: 2 497,28 zł i ubezpieczenie kredytobiorcy: 4 000,29 zł, umowa serwisowa: 5 899,00 zł. Miesięczna rata kredytowa 949,00 zł. Ostatnia rata 36 309,50 zł. Całkowita kwota kredytu: 62 432,02 zł. Całkowita kwota do zapłaty: 93 249,5 zł.

(2) Pakiet przeglądów Easy Service dla Dacii Jogger z silnikiem Eco-G 100 lub TCe 110 z rocznika produkcji 2025, dostępne w cenie 5 899 zł zawiera dodatkowe 2 lata ochrony pogwarancyjnej z limitem 80 000 km. Oferta za 5 899 zł obowiązuje w ciągu trzech miesięcy od chwili wydania pojazdu. Szczegółowy zakres usług określony jest w Ogólnych Warunkach Umowy Serwisowej dostępnych u Autoryzowanych Partnerów Dacii

(3) RRSO dla Kredytu Ulgowego wynosi 14,63% dla następującego reprezentatywnego przykładu: cena auta 90 987,00 zł, okres 60 miesięcy, wpłata własna 34 931,71 zł, oprocentowanie stałe nominalne w skali roku 8,99%, finansowane: prowizja bankowa: 2 238,61 zł i ubezpieczenie kredytobiorcy: 4 190,68 zł. Miesięczna rata kredytowa 1 294,91 zł. Całkowita kwota kredytu: 55 965,28 zł. Całkowita kwota do zapłaty: 77 694,36 zł

(4) RRSO dla Kredytu Ulgowego wynosi 14,63% dla następującego reprezentatywnego przykładu: cena auta 123 901,00 zł, okres 60 miesięcy, wpłata własna 50 241,85 zł, oprocentowanie stałe nominalne w skali roku 8,99%, finansowane: prowizja bankowa: 2 946,37 zł i ubezpieczenie kredytobiorcy: 5 515,60 zł. Miesięczna rata kredytowa 1 704,30 zł. Całkowita kwota kredytu: 73 659,14 zł. Całkowita kwota do zapłaty: 102 258,03 zł.

(5) Szczegółowe warunki leasingu Leasing Dacia Promo oferowanego przez RCI Leasing Polska Sp. z o.o. (Mobilize Financial Services) dostępne u Autoryzowanych Partnerów Dacia. Zawarcie umowy leasingu uzależnione jest od posiadania zdolności leasingowej. Mobilize Financial Services to marka handlowa dla RCI Banque S.A. Oddział w Polsce i RCI Leasing Polska Sp. z o.o.

(6) Zysk 2 000 zł dla modelu Dacia Jogger wyprodukowanego w 2025 roku zakupionego w ramach Dacia Finansowanie liczony jako różnica od ceny katalogowej. Przykładowo, cena katalogowa Jogger Essential Eco-G 100 5-miejsc to 73 900 zł. Cena dla Essential Eco-G 100 5-miejsc z rocznika 2025 zakupionego w ramach Dacia Finansowanie wynosi 71 900 zł. Dostępność pojazdu może się różnić w zależności od w salonu.

(7) Oferta przedłużonej gwarancji (Formuła Non Stop z limitem kilometrów) dotyczy Dacii Jogger w wersji silnikowej Eco-G 100 i TCe 110. Korzystając z tej oferty za 1899 zł można wydłużyć gwarancję producenta o dodatkowe 2 lata z limitem do 80.000 kilometrów. Szczegółowy zakres usług określony jest w Ogólnych Warunkach Umowy Serwisowej dostępnych u Autoryzowanych Partnerów Dacia. Oferta skierowana jest do klientów indywidualnych oraz małych i średnich przedsiębiorstw i obowiązuje do zamówień od 01.04.2025 do 01.04.2025.

(8) RRSO dla Kredytu Dacia Smart Start wynosi 12,58% dla następującego reprezentatywnego przykładu: cena katalogowa auta 73 900,00 zł; rabat dla rocznika produkcji 2025: 2 000,00 zł, cena auta po rabacie, finansowana: 71 900,00 zł, okres 61 miesięcy, wpłata własna 15 367,00 zł, oprocentowanie stałe nominalne w skali roku 8,99%, finansowane: prowizja bankowa: 2 261,32 zł i ubezpieczenie kredytobiorcy: 3 622,32 zł, umowa serwisowa: 0,00 zł. Miesięczna rata kredytowa 813,83 zł. Ostatnia rata 36 309,50 zł. Całkowita kwota kredytu: 56 533,00 zł. Całkowita kwota do zapłaty: 85 139,49 zł.

Stan oferty na dzień 17.04.2025 r. Szczegóły w salonach Dacii.

Kredyty oferowane są przez RCI Banque S.A. Oddział w Polsce (Mobilize Financial Services) i dostępne u pośredników kredytowych wykonujących czynności faktyczne związane z zawieraniem umów kredytowych na podstawie umowy z RCI Banque S.A. Oddział w Polsce z siedzibą w Warszawie. Mobilize Financial Services to marka handlowa dla RCI Banque S.A. Oddział w Polsce i RCI Leasing Polska Sp. z o.o.

Podane ceny obowiązują przy stanie prawnym na dzień publikacji. Renault Polska Sp. z o.o. / Sprzedający zastrzega możliwość zmiany ceny w każdym czasie w przypadku zmiany przepisów prawnych, w tym w szczególności zmian w przepisach podatkowych mogących mieć wpływ na wysokość ceny pojazdu. W takim przypadku, Kupujący – Konsument ma prawo odstąpić od umowy sprzedaży, zgodnie z postanowieniami Ogólnych warunków Sprzedaży. Szczegóły w salonach Dacii.