

# DACIA SANDERO



**3 LATA**  
**GWARANCJI**  
 lub 100 000 km

**Zyskaj do 4 390 zł na wkład własny<sup>(7)</sup>**

## ROCZNIK 2024 / GAMA MY23

SILNIK	ESSENTIAL	STEPWAY ESSENTIAL	EXPRESSION	STEPWAY EXPRESSION	STEPWAY EXTREME
<b>TCe 90</b>	WYPRZEDANE	WYPRZEDANE	66 900	75 300	-
<b>ECO-G 100</b>	-	74 500	70 800	79 200	84 000
<b>TCe 90 CVT</b>	-	-	-	83 000	87 800
<b>TCe 110</b>	-	-	-	-	85 800

### OFERTA SPECJALNA

- Zyskaj **do 4 390 zł** na wkład własny<sup>(7)</sup>
- **5 LAT SPOKOJU**  
3 lata gwarancji + 2 lata ochrony pogwarancyjnej **za 1 499 zł<sup>(6)</sup>**
- Ubezpieczenie **od 1,99%<sup>(2)</sup>**

### DACIA FINANSOWANIE

- Kredyt Smart Start<sup>(1)</sup>
- Kredyt 50/50<sup>(3)</sup>
- Kredyt Ulgowy<sup>(4)</sup>
- Leasing od 103%<sup>(5)</sup>

Cennik obowiązuje od 06.05.2024. Prezentowane ceny są cenami brutto. Samochody dostępne wyłącznie z zapasów magazynowych dealerów, mogą zawierać opcje dodatkowo płatne. Liczba aut ograniczona. Oferta ważna do wyczerpania zapasów. Szczegóły w salonach Dacii.

# DACIA SANDERO



## NOWOCZESNY DESIGN

Nowa linia stylistyczna pozostaje wierna tożsamości marki Dacia zgodnie z jej stylem, oznaczonym poziomymi liniami, które nadają Dacii Sandero solidny wygląd i charakter. Prosty projekt, ale bardzo efektowny, prawdziwy krok naprzód.



## WNĘTRZE, KTÓRE ZACHWYCA

Aby sprostać wymaganiom użytkowników, Dacia na nowo zaprojektowała materiały użyte we wnętrzu Sandero. Dzięki elementom materiałowym w drzwiach bocznych oraz na desce rozdzielczej, Sandero ma bardziej komfortowe i eleganckie wnętrze.



## KOMFORTOWE WYPOSAŻENIE

Dacia Sandero posiada wiele nowych opcji. Niezależnie od poziomu wyposażenia, każdy znajdzie coś dla siebie. Automatyka klimatyzacja, karta Keyless Entry, system multimedialny Media Control, elektryczny hamulec postojowy i wiele, wiele innych...



## INTUICYJNY SYSTEM MULTIMEDIALNY

Dacia Sandero wyposażona została w nowoczesny i zintegrowany z samochodem system multimedialny Media Display i Media Nav. Nowe systemy multimedialne posiadają 8" ekran, który zwrócony jest w stronę kierowcy.

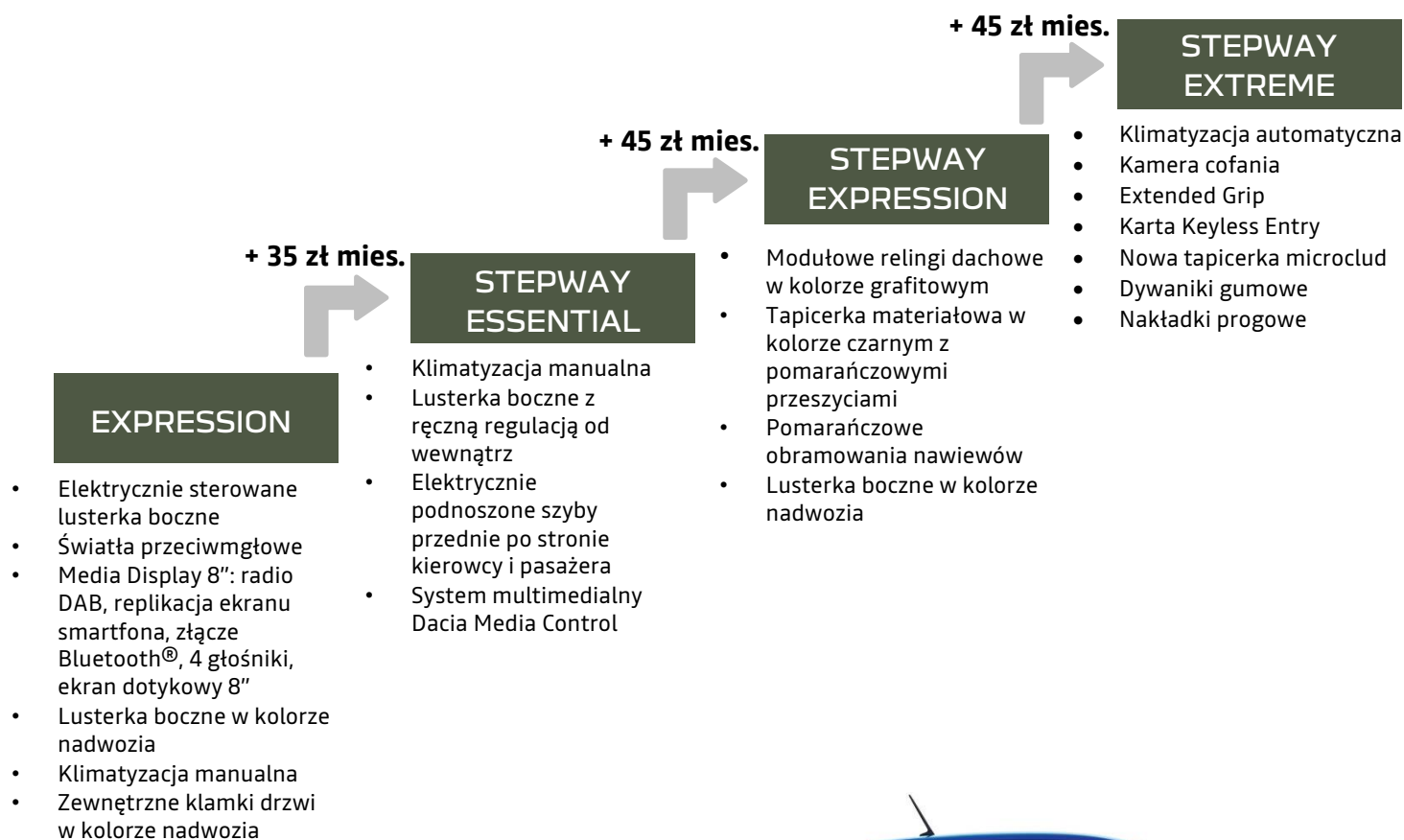
# DACIA SANDERO SMART START



**Przejdź na wyższy poziom z kredytem Smart Start  
i zyskaj lepiej wyposażony samochód!**  
**Dacia Sandero już od 640 zł / mies. (RRSO 10,70%)<sup>(1)</sup>**

## CENA / RATA W ZŁ

SILNIK	EXPRESSION	STEPWAY ESSENTIAL	STEPWAY EXPRESSION	STEPWAY EXTREME
<b>TCe 90</b>	66 900 zł / <b>640 zł</b>	WYPRZEDANE	75 300 zł / <b>720 zł</b>	-
<b>ECO-G 100</b>	70 800 zł / <b>677 zł</b>	74 500 zł / <b>712 zł</b>	79 200 zł / <b>757 zł</b>	84 000 zł / <b>803 zł</b>
<b>TCe 90 CVT</b>	-	-	83 000 zł / <b>793 zł</b>	87 800 zł / <b>839 zł</b>
<b>TCe 110</b>	-	-	-	85 800 zł / <b>820 zł</b>



Skorzystaj również z oferty  
**Easy Service<sup>(6)</sup>**



# DACIA SANDERO STEPWAY



## NOWOCZESNY CROSSOVER

Sandero Stepway to uniwersalny crossover w gamie Dacii z podwyższonym zawieszeniem. Sandero Stepway ma typowe cechy crossovera: wyższy prześwit, relingi dachowe z logo modelu, szerokie nakładki na nadkola, wzmocnienia w przednim i tylnym zderzaku oraz ochronną listwę w dolnej części drzwi.



## NOWA JAKOŚĆ MATERIAŁÓW WE WNĘTRZU

W środku Sandero Stepway zobaczymy specjalnie przygotowaną dla tej wersji tapicerkę oraz tekstylne wstawki z pomarańczowym wykończeniem na panelach drzwi i na desce rozdzielczej. Pomarańczowe akcenty dodają Sandero Stepway charakteru i doskonale komponują się z wnętrzem crossovera.



## MODUŁOWE RELINGI DACHOWE

Modułowe relingi dachowe to nowy element wyposażenia w Dacii. Relingi są w kolorze ciemnego metalu, dodają Dacii Sandero Stepway charakteru i świetnie wpasowują się w wygląd crossovera. W kilku ruchach przekształcisz je w poprzeczki dachowe.



## WYPOSAŻENIE NA WYCIĄgniĘCIE RĘKI

Dacia Sandero Stepway oferuje wiele możliwości. Dzięki dodatkowemu wyposażeniu Twój samochód zyska komfort o jakim marzyłeś, elektrycznie otwierany dach, automatyczna klimatyzacja, karta Keyless Entry, automatyczny hamulec postojowy i wiele, wiele innych...



# DACIA SANDERO WYPOSAŻENIE

	ESSENTIAL	STEPWAY ESSENTIAL	EXPRESSION	STEPWAY EXPRESSION	STEPWAY EXTREME
<b>WYGLĄD ZEWNĘTRZNY</b>					
Oslona chłodnicy	z jasnymi dekorami	z jasnymi dekorami	z jasnymi dekorami	z jasnymi dekorami	z jasnymi dekorami
Oslona chłodnicy z logiem „Stepway”	-	w kolorze czarnym	-	w kolorze białym	w kolorze białym
Przedni i tylny zderzak	w kolorze nadwozia	w kolorze nadwozia	w kolorze nadwozia	w kolorze nadwozia	w kolorze nadwozia
Przednia i tylna osłona podwozia w kolorze szary megalith	-	•	-	•	•
Zewnętrzne klamki drzwi	w kolorze czarnym	w kolorze czarnym	w kolorze nadwozia	w kolorze nadwozia	w kolorze nadwozia
Lusterka boczne w kolorze czarnym / nadwozia	• / -	• / -	- / -	- / •	- / -
Lusterka boczne w kolorze szary megalith / brązowy copper	- / -	- / -	• / -	- / -	- / •
Modułowe relingi dachowe	-	•	-	•	•
Antena typu "pletwa rekina"	-	-	-	-	•
Oklejenie drzwi / z topograficznym wzorem Extreme	- / -	- / -	- / -	• / -	• / •
Stalowe obręcze kół 15" - wzór ELMA	•	-	-	-	-
Stalowe obręcze kół typu Flexwheel 15" - wzór SORANE	-	-	•	-	-
Stalowe obręcze kół typu Flexwheel 16" - wzór SARIA	-	•	-	•	-
aluminiowe obręcze kół 16" - wzór AMARIS	-	-	1200	-	-
aluminiowe obręcze kół 16" - wzór MAHALIA	-	-	-	900	czarne
Lakier metalizowany lub niemetalizowany specjalny	2500	2500 / 2700	2500	2500 / 2700	2500
<b>FOTELE I WYSTRÓJ WNĘTRZA</b>					
Obramowania nawiewów	chromowany mat	pomarańczowy miedziany	podwójnie chromowany mat	chromowany mat + pomarańczowy miedziany	chromowany mat + brązowy miedziany
Wewnętrzne klamki drzwi	w kolorze czarnym	w kolorze czarnym	chromowany mat	chromowany mat	chromowany mat
Tkaninowe obicie deski rozdzielczej i podłokietników w przednich drzwiach / Brązowo miedziane wstawki ozdobne w podłokietnikach przednich drzwi	- / -	- / -	• / -	• / -	• / •
Tylna kanapa ze składanym oparciem dzielona w układzie 1/3 - 2/3	•	•	•	•	•
Tapicerka materiałowa w kolorze ciemno-szarym	•	•	-	-	-
Tapicerka materiałowa w kolorze czarnym z geometrycznymi wzorami po bokach	-	-	•	-	-
Tapicerka materiałowa w kolorze czarnym z geometrycznymi wzorami po bokach i pomarańczowymi przeszyciami	-	•	-	•	-
Tapicerka w kolorze jasnoszarym z materiału microcloud z wytłoczonym emblematem DC	-	-	-	-	•
Dywaniki gumowe i nakładki progowe z topograficznym wzorem	-	-	-	-	•
<b>BEZPIECZEŃSTWO CZYNNE I BIERNE</b>					
ABS z układem wspomagania nagłego hamowania AFU	•	•	•	•	•
Aktywny system wspomagania nagłego hamowania AEBS	•	•	•	•	•
System kontroli toru jazdy ESC z systemem wspomagania jazdy pod górę HSA	•	•	•	•	•
Extended Grip	-	-	-	-	•
Funkcja połączenia alarmowego eCall	•	•	•	•	•
System mocowania fotelików dziecięcych Isofix na tylnych bocznych siedzeniach	•	•	•	•	•
Czołowa poduszka powietrzna kierowcy / Czołowa poduszka powietrzna pasażera z możliwością dezaktywacji	• / •	• / •	• / •	• / •	• / •
Boczne poduszki powietrzne / poduszki kurtynowe	• / •	• / •	• / •	• / •	• / •
Regulator i ogranicznik prędkości	•	•	•	•	•
Wspomaganie parkowania tyłem	-	-	•	•	•
Wspomaganie parkowania przodem	-	-	P	P	P
Kamera cofania	-	-	P	P	•
Monitorowanie martwego pola	-	-	P	P	P
Automatyczny hamulec postojowy	-	-	P	-	P
System kontroli ciśnienia w oponach	•	•	•	•	•
Zestaw do naprawy opony	•	•	•	•	•
Koło zapasowe + podnośnik (nie dotyczy wersji z silnikiem LPG)	700	700	700	700	700

# DACIA SANDERO WYPOSAŻENIE

	ESSENTIAL	STEPWAY ESSENTIAL	EXPRESSION	STEPWAY EXPRESSION	STEPWAY EXTREME
<b>WIDOCZNOŚĆ</b>					
Światła przeciwmgłowe	-	-	•	•	•
Lusterka boczne sterowane ręcznie	•	•	-	-	-
Lusterka boczne sterowane elektrycznie i podgrzewane	-	-	•	•	•
<b>KOMFORT</b>					
Klimatyzacja manualna	-	•	•	•	•
Automatyczna klimatyzacja	-	-	1 200	P	•
Automatycznie włączane światła mijania / wycieraczki	•/-	•/-	•/•	•/•	•/•
Centralny zamek drzwi, zdalnie sterowany	•	•	•	•	•
Automatyczna blokada drzwi podczas jazdy	•	•	•	•	•
Szyby przednie sterowane elektrycznie / z włącznikiem impulsowym po stronie kierowcy	•/-	•/-	•/•	•/•	•/•
Szyby tylne sterowane elektrycznie	-	-	•	•	•
Elektrycznie otwierany, szklany dach	-	-	-	2 200	2 200
Kierownica z regulacją wysokości / głębokości	•/-	•/-	•/•	•/•	•/•
Fotel kierowcy z regulacją wysokości i podłokietnikiem <sup>(1)</sup>	•	•	•	•	•
Konsola centralna z podłokietnikiem i schowkiem	-	-	P	-	p
Podgrzewane przednie fotele	-	-	700	P	700
Podłoga bagażnika ustawiana w dwóch płaszczyznach (górze i dół)	-	-	-	-	•
Karta Keyless Entry - bezkluczkowy dostęp	-	-	P	P	•
Gniazdo 1x USB / 2x USB	•/-	•/-	•/P	•/P	•/P
Gniazdo 12 V z przodu / z tyłu	•/-	•/-	•/P	•/-	•/P

<b>MULTIMEDIA</b>					
Media Control: radio DAB z przyciskami sterowania przy kierownicy, wyświetlanie informacji na ekranie komputera pokładowego, stały uchwyt smartfona na desce rozdzielczej, 2 przednie głośniki, złącze Bluetooth®, aplikacja mobilna Dacia Media Control	•	•	-	-	-
Media Display 8": radio DAB, replikacja ekranu smartfona przez przewód USB, złącze Bluetooth®, 4 głośniki, ekran dotykowy 8" (kompatybilny z Apple CarPlay™ i Android Auto™)	-	-	•	•	•
Media Nav: nawigacja, radio DAB, replikacja ekranu smartfona przez przewód USB, złącze Bluetooth®, dodatkowe gniazdo USB, 6 głośników (4 głośniki + 2 głośniki wysokotonowe), ekran dotykowy 8", (kompatybilny z Apple CarPlay™ i Android Auto™)	-	-	P	P	P

<b>PAKIETY WYPOSAŻENIA</b>					
<b>Pakiet MEDIA NAV:</b> System multimedialny MEDIA NAV z radiem DAB, nawigacją, Bluetooth, replikacja ekranu smartfona przez przewód USB, z pilotem do sterowania przy kierownicy, 3-letnia subskrypcja rozszerzonej Mapy Europy Wschodniej	-	-	1 600	1 600	1 600
<b>Pakiet THERMO:</b> Klimatyzacja automatyczna, Fotele przednie podgrzewane	-	-	-	1 900	-
<b>Pakiet PARKING PLUS:</b> System wspomagania parkowania przodem, Kamera cofania, System kontroli martwego pola (BSW)	-	-	1 900	1 900	-
<b>Pakiet KOMFORT PLUS:</b> Karta Keyless Entry, Automatyczny hamulec postojowy, Konsola centralna z podłokietnikiem, schowkiem i gniazdem 12V z tyłu	-	-	1 600	1 600	-
<b>Pakiet KOMFORT PREMIUM:</b> System kontroli martwego pola, System wspomagania parkowania z przodu, Automatyczny hamulec postojowy, Konsola centralna z podłokietnikiem, schowkiem i gniazdem 12V z tyłu	-	-	-	-	1 600

• = seryjne P = element pakietu - = niedostępne ceny opcji w zł

(1) - niedostępny w przypadku zamówienia konsoli centralnej z podłokietnikiem i schowkiem;

Niektóre opcje wymagają zamówienia dodatkowego wyposażenia opcjonalnego lub wykluczają się wzajemnie. Szczegóły u Autoryzowanych Partnerów Dacii.

# DACIA SANDERO DANE TECHNICZNE

	TCe 90	TCe 90 CVT	ECO-G 100	TCe 110
<b>SILNIKI</b>				
Rodzaj paliwa	benzyna	benzyna	benzyna + LPG	benzyna
Norma emisji spalin	Euro 6	Euro 6	Euro 6	Euro 6
Typ skrzyni biegów	manualna 5-biegowa /6-biegowa*	automatyczna	manualna 5-biegowa /6-biegowa*	manualna 6-biegowa*
Pojemność skokowa (cm <sup>3</sup> )	999	999	999	999
Liczba cylindrów / zaworów	3 / 12	3 / 12	3 / 12	3 / 12
Maksymalna moc w kW CEE (KM DIN) przy (obr./min.)	67 (90) przy 4 600	67 (90) przy 4 500	LPG: 74 (100) przy 4 600 Ben: 67 (90) przy 4 800	81 (110) przy 5 000
Maksymalny moment obrotowy Nm CEE (m.kg) przy (obr./min.)	160 przy 2 100	142 przy 1 750	LPG: 170 przy 2 000 Ben: 160 przy 2 100	200 przy 2 900
Rodzaj wtrysku	wielopunktowy	wielopunktowy	wielopunktowy	wielopunktowy
System STOP&START	seryjnie	seryjnie	seryjnie	seryjnie
<b>OSIĄGI</b>				
Prędkość maksymalna (km/h)	172* - 175	163*-169	177*-180	180
0 - 100 km/h (s)	11,7 - 12*	13,4 - 14,2*	12,2 - 11,9*	10,0
<b>EMISJA CO<sub>2</sub>(g/km)<sup>2</sup></b>				
Cykl mieszany (l/100 km)	5,3 5,6*	5,8 6,2*	5,5 / 6,8 (LPG) 5,8 / 7,4 (LPG)*	5,5
Emisja CO <sub>2</sub> (g/km)	118-119 127*	131 140*	123 / 110 (LPG) 131 / 115 (LPG)*	125
Pojemność zbiornika paliwa (l)	50	50	LPG: 40 Ben: 50	50
<b>BAGAŻNIK</b>				
Pojemność bagażnika w dm <sup>3</sup> (wg normy VDA)				328

\* Dane dotyczą Sandero Stepway

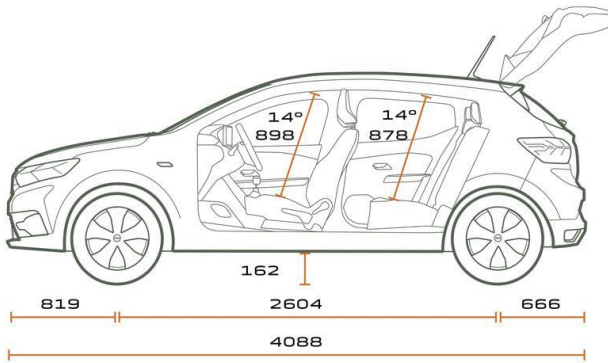
Zużycie paliwa w cyklu mieszanym dla różnych wersji modelu Sandero wynosi od 5,3 do 7,4 l/100km, a emisja CO<sub>2</sub> od 110 do 140 g/km. W/w wartości określone zostały na podstawie pomiarów w cyklu WLTP (zgodnie z Rozporządzeniem (UE) 2017/1151, ze zmianami). Stan na dzień 01.12.2022.

Zużycie paliwa oraz emisja CO<sub>2</sub> w spalinach konkretnego pojazdu w rzeczywistych warunkach drogowych może różnić się od podanych wyników pomiarów, gdyż na wartości te wpływają m.in. takie czynniki jak: masa pojazdu (zależna od liczby pasażerów i obciążenia), a także od zainstalowanego wyposażenia dodatkowego, jego stan techniczny (np. ciśnienie w oponach), umiejętności i zachowania kierowcy oraz warunki drogowe (natężenie ruchu, stan nawierzchni, itp.).

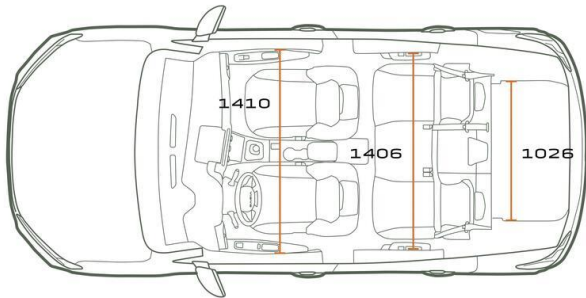
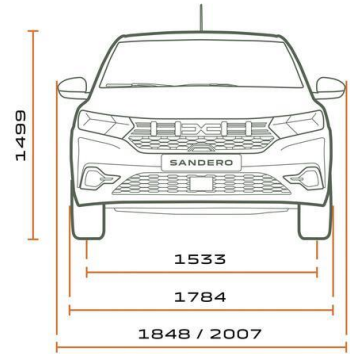
Koncern Renault w ramach programu Driving ECO2 wyposaża swoje samochody w rozwiązania, które pomagają kierowcy aktywnie wpływać na ekonomiczną i ekologiczną jazdę i tym samym przyczyniają się do ochrony środowiska. Samochody Koncernu Renault budowane są również, zgodnie z przepisami dotyczącymi wymogów ochrony środowiska, z wykorzystaniem części i materiałów pochodzących z odzysku i recyklingu. Szczegółowe informacje dotyczące spełniania wymogów ochrony środowiska znajdują się na [dacia.pl](http://dacia.pl) i u Autoryzowanych Partnerów Dacii.

# DACIA SANDERO WYMIARY

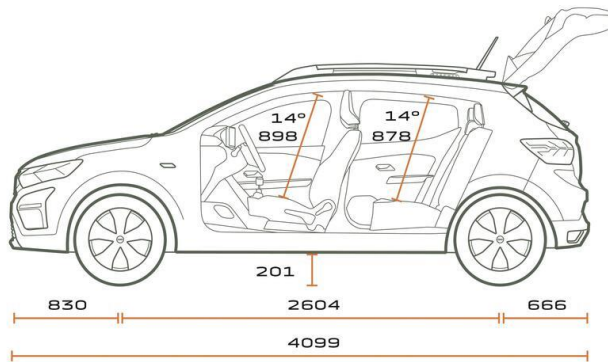
## SANDERO



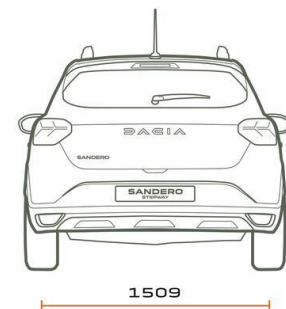
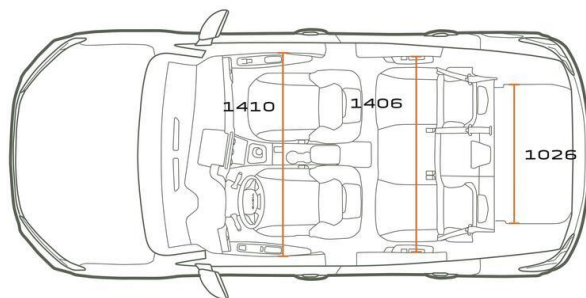
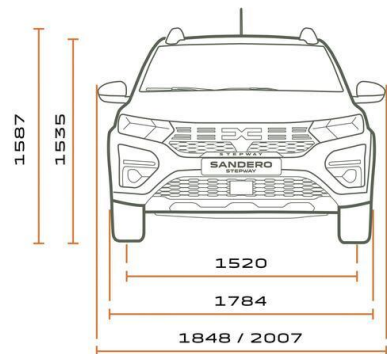
1985



## SANDERO STEPWAY



2019





# GAMA AKCESORIÓW



## SANDERO



**BAGAŻNIK ROWEROWY  
PERUZZO NA 3 ROWERY,  
MOCOWANY NA HAKU  
(Z GNIAZDEM 13-STYKOWYM)**

3289 PLN

7711949995

**KUFER DACHOWY DACIA**

1569 PLN

7711574057

**BEZPRZEWODOWA  
ŁADOWARKA**

499 PLN

8201739622



**BAGAŻNIKI  
ROWEROWE JUŻ OD**

**909 ZŁ**

Cena brutto za uchwyt rowerowy Peruzzo. Oferta ważna do końca września 2024 lub do wyczerpania zapasów. Zdjęcie użyte w ulotce służy do celów poglądowych i może się różnić od rzeczywistego wyglądu produktu. Aby poznać pełną ofertę bagażników rowerowych skontaktuj się ze sprzedawcą w najbliższym Autoryzowanym Serwisie Dacia.



SKLEP.DACIA.PL

PREZENTOWANE W ULOTCE ZDJĘCIA AKCESORIÓW MAJĄ CHARAKTER POGLĄDOWY. KOLORY I NIEKTÓRE ZEWNĘTRZNE LUB ZEWNĘTRZNE ELEMENTY MOGĄ RÓŻNIĆ SIĘ OD RZECZYWISTYCH. PODANE CENY PAKIETÓW ORAZ AKCESORIÓW TO CENA BRUTTO BEZ KOSZTÓW MONTAŻU. PARAMETRY I SPECYFIKACJA AKCESORIÓW, CENY ORAZ KOSZT USŁUG SERWISOWYCH SĄ AKTUALIZOWANE I ULEGAJĄ ZMIANOM. PODANE W ULOTCE INFORMACJE NIE STANOWIĄ OFERTY W ROZUMIENIU art. 66 I KOLEJNYCH KODEKSU CYWILNEGO. NABYCIE AKCESORIÓW, OKREŚLENIE ICH WŁAŚCIWOŚCI I SPECYFIKACJI NASTĘPUJE W INDYWIDUALNIE ZAWIERANEJ UMOWIE Z AUTORYZOWANYM PARTNEREM DACII. WSZYSTKIE SZCZEGÓŁY ORAZ DOSTĘPNOŚĆ AKCESORIÓW DO SPRAWDZENIA U AUTORYZOWANEGO PARTNERA DACII.

**DACIA**  
PO PROSTU W PUNKT

# GAMA AKCESORIÓW



## STEPWAY



**BAGAŻNIK ROWEROWY  
PERUZZO NA 3 ROWERY,  
MOCOWANY NA HAKU  
(Z GNIAZDEM 13-STYKOWYM)**

3289 PLN

7711949995

**KUFER DACHOWY DACIA**

1569 PLN

7711574057

**BEZPRZEWODOWA  
ŁADOWARKA**

499 PLN

8201739622



**BAGAŻNIKI  
ROWEROWE JUŻ OD**

**909 ZŁ**

Cena brutto za uchwyt rowerowy Peruzzo. Oferta ważna do końca września 2024 lub do wyczerpania zapasów. Zdjęcie użyte w ulotce służy do celów poglądowych i może się różnić od rzeczywistego wyglądu produktu. Aby poznać pełną ofertę bagażników rowerowych skontaktuj się ze sprzedawcą w najbliższym Autoryzowanym Serwisie Dacia.



SKLEP.DACIA.PL

PREZENTOWANE W ULOTCE ZDJĘCIA AKCESORIÓW MAJĄ CHARAKTER POGŁĄDOWY. KOLORY I NIEKTÓRE ZEWNĘTRZNE LUB ZEWNĘTRZNE ELEMENTY MOGĄ RÓŻNIC SIĘ OD RZECZYWISTYCH, PODANE CENY PAKIETÓW ORAZ AKCESORIÓW TO CENA BRUTTO BEZ KOSZTÓW MONTAŻU. PARAMETRY I SPECYFIKACJA AKCESORIÓW, CENY ORAZ KOSZT USŁUG SERWISOWYCH SĄ AKTUALIZOWANE I ULEGAJĄ ZMIANOM. PODANE W ULOTCE INFORMACJE NIE STANOWIĄ OFERTY W ROZUMIENIU art. 66 I KOLEJNYCH KODEKSU CYWILNEGO. NABYCIE AKCESORIÓW, OKREŚLENIE ICH WŁAŚCIWOŚCI I SPECYFIKACJI NASTĘPUJE W INDYWIDUALNIE ZAWIERANEJ UMOWIE Z AUTORYZOWANYM PARTNEREM DACII. WSZYSTKIE SZCZEGÓŁY ORAZ DOSTĘPNOŚĆ AKCESORIÓW DO SPRAWDZENIA U AUTORYZOWANEGO PARTNERA DACII.

**DACIA**  
PO PROSTU W PUNKT

# DACIA SANDERO INFORMACJA PRAWNA

Niniejsza oferta jest wyłącznie informacją handlową i nie stanowi oferty w rozumieniu przepisów kodeksu cywilnego. Podane ceny obejmują podatek VAT (23%). Niniejszy cennik anuluje wszystkie poprzednie edycje. Dane techniczne mogą ulec zmianie w zależności od wyposażenia samochodu.

(1) RRSO dla Kredytu Dacia Smart Start wynosi 10,70% dla następującego reprezentatywnego przykładu: cena auta 82 195,47 zł, okres 61 miesięcy, wpłata własna 13 480,06 zł (w tym dopłata Importera 4 109,77 zł), oprocentowanie stałe nominalne w skali roku 6,99%, finansowane: prowizja bankowa: 2 748,62 zł i ubezpieczenie kredytobiorcy: 5 231,17 zł. Miesięczna rata kredytowa 941,92 zł. Ostatnia rata 41 253,91 zł. Całkowita kwota kredytu: 68 715,41 zł. Całkowita kwota do zapłaty: 97 768,92 zł.

(2) Roczny pakiet ubezpieczeniowy w programie DACIA – ALLIANZ, PZU, ERGO HESTIA. WARTA (AC, OC, NW, Assistance) w cenie 1,99% wartości samochodu w ramach finansowania Dacia Smart Start i Dacia Business Plan, skierowany jest do klientów indywidualnych oraz małych i średnich przedsiębiorstw. Wszelkie ewentualne zwwyżki za użytkowanie pojazdu opłaca klient. Ofertę nie mogą zostać objęci klienci, którzy według obowiązującej w segmentacji w wymienionych TU przynależą do segmentu Klienta Korporacyjnego. Do ceny mogą zostać naliczone ewentualne zwwyżki z tytułu użytkowania pojazdu. Oferta ubezpieczenia dostępna tylko z finansowaniem Mobilize Financial Services (Mobilize Financial Services to marka handlowa dla RCI Banque SA Oddział w Polsce lub RCI Leasing Polska sp. z o.o.)

(3) RRSO dla Kredytu 50/50 wynosi 13,70% dla następującego reprezentatywnego przykładu: cena auta 91 029,82 zł, okres 12 miesięcy, wpłata własna 45 514,91 zł, oprocentowanie stałe nominalne w skali roku 4,99%, finansowane: prowizja bankowa: 2 958,47 zł i ubezpieczenie kredytobiorcy: 818,72 zł. Rata kredytu do spłaty po 12 miesiącach wynosi 5 1751,77 zł. Całkowita kwota kredytu: 45 514,91 zł. Całkowita kwota do zapłaty: 51 751,77 zł. Stan na dzień 05.04.2024 r. Kredyt oferowany jest przez RCI Banque S.A. Oddział w Polsce (Mobilize Financial Services) i dostępny u pośredników kredytowych wykonujących czynności faktyczne związane z zawieraniem umów kredytowych na podstawie umowy z RCI Banque S.A. Oddział w Polsce z siedzibą w Warszawie. Mobilize Financial Services to marka handlowa dla RCI Banque S.A. Oddział w Polsce i RCI Leasing Polska Sp. z o.o.

(4) RRSO dla Kredytu Ulgowego wynosi 13,93% dla następującego reprezentatywnego przykładu: cena auta 91 065,85 zł, okres 60 miesięcy, wpłata własna 40 068,97 zł, oprocentowanie stałe nominalne w skali roku 8,39%, finansowane: prowizja bankowa: 2 039,88 zł i ubezpieczenie kredytobiorcy: 3 818,65 zł. Miesięczna rata kredytowa 1 163,46 zł. Całkowita kwota kredytu: 50 996,88 zł. Całkowita kwota do zapłaty: 69 807,82 zł.

(5) Leasing od 103% to przykładowa suma opłat leasingowych dla przedsiębiorstw. Szczegółowe warunki leasingu oferowanego przez RCI Leasing Polska Sp. z o.o. (Mobilize Financial Services) dostępne u Autoryzowanych Partnerów Dacia. Zawarcie umowy leasingu uzależnione jest od posiadania zdolności leasingowej. Mobilize Financial Services to marka handlowa dla RCI Banque S.A. Oddział w Polsce i RCI Leasing Polska Sp. z o.o.

(6) Oferta przedłużonej gwarancji (Formuła Non Stop z limitem kilometrów) dotyczy Dacii Sandero. Korzystając z tej oferty za 1499 zł można wydłużyć gwarancję producenta o dodatkowe 2 lata z limitem do 80.000 kilometrów. Szczegółowy zakres usług określony jest w Ogólnych Warunkach Umowy Serwisowej dostępnych u Autoryzowanych Partnerów Dacia. Oferta skierowana jest do klientów indywidualnych oraz małych i średnich przedsiębiorstw i obowiązuje do zamówień od 05.04.2024 do 30.06.2024 jednak nie dłużej niż do wyczerpania zapasów. Dostępność pojazdu może się różnić w zależności od dostępności u Autoryzowanego Partnera (lista Autoryzowanych Partnerów dostępna jest na [dacia.pl](http://dacia.pl)). Szczegóły u Autoryzowanych Partnerów i na [www.dacia.pl](http://www.dacia.pl).

(7) Zysk zależy od wersji wyposażenia wybranego pojazdu i stanowi dopłatę do wkładu własnego w finansowaniu Smart Start w RCI Banque S.A. Oddział w Polsce (dopłata obniży wysokość raty i koszt kredytu). Oferta obowiązuje od 05.04.2023 do 30.06.2023 r. jednak nie dłużej niż do wyczerpania zapasów. Dostępność pojazdu może się różnić w zależności od dostępności w salonie. Szczegóły u Autoryzowanych Partnerów Dacia, których lista dostępna jest na [dacia.pl](http://dacia.pl)

Stan na dzień 06.05.2024 r.

Kredyty oferowane są przez RCI Banque S.A. Oddział w Polsce (Mobilize Financial Services) i dostępne u pośredników kredytowych wykonujących czynności faktyczne związane z zawieraniem umów kredytowych na podstawie umowy z RCI Banque S.A. Oddział w Polsce z siedzibą w Warszawie. Mobilize Financial Services to marka handlowa dla RCI Banque S.A. Oddział w Polsce i RCI Leasing Polska Sp. z o.o.

Podane ceny obowiązują przy stanie prawnym na dzień publikacji. Renault Polska sp. z o.o./ Sprzedający zastrzega możliwość zmiany ceny w każdym czasie. Ceny mogą ulec zmianie w przypadku zmiany przepisów prawnych, w tym w szczególności zmian w przepisach podatkowych mogących mieć wpływ na wysokość ceny pojazdu lub innych oferowanych towarów i usług. W takim przypadku Kupujący – Konsument ma prawo odstąpić od umowy sprzedaży zgodnie z postanowieniami Ogólnych warunków Sprzedaży. Szczegóły w salonach Dacii.