

DACIA SANDERO



Rabat 4000 zł na Dacie Sandero z 2024⁽⁸⁾

SILNIK	ESSENTIAL	STEPWAY ESSENTIAL	EXPRESSION	STEPWAY EXPRESSION	STEPWAY EXTREME
Cena katalogowa TCe 90	64 200	71 900	68 200	76 600	-
Cena promocyjna TCe 90	60 200	67 900	64 200	72 600	-
Najniższa cena z 30 dni przed obniżką	64 200	71 900	68 200	76 600	-
Cena katalogowa ECO-G 100	-	74 500	70 800	79 200	84 000
Cena promocyjna ECO-G 100	-	70 500	66 800	75 200	80 000
Najniższa cena z 30 dni przed obniżką	-	74 500	70 800	79 200	84 000
Cena katalogowa TCe 90 CVT	-	-	-	84 700	89 500
Cena promocyjna TCe 90 CVT	-	-	-	80 700	85 500
Najniższa cena z 30 dni przed obniżką	-	-	-	84 700	89 500
Cena katalogowa TCe 110	-	-	-	-	87 100
Cena promocyjna TCe 110	-	-	-	-	83 100
Najniższa cena z 30 dni przed obniżką	-	-	-	-	87 100

OFERTA SPECJALNA

- Skorzystaj z kredytu i zyskaj **do 5 500 zł** na wkład własny⁽⁷⁾
- **5 LAT SPOKOJU**
3 lata gwarancji + 2 lata ochrony pogwarancyjnej **za 1 499 zł⁽⁶⁾**
- Ubezpieczenie **od 1,99%⁽²⁾**

DACIA FINANSOWANIE

- Kredyt Smart Start⁽¹⁾
- Kredyt 50/50⁽³⁾
- Kredyt Ulgowy⁽⁴⁾
- Leasing od 103%⁽⁵⁾

Cennik obowiązuje od 01.10.2024. Prezentowane ceny są cenami brutto. Oferta ważna do wyczerpania zapasów. Szczegóły w salonach Dacii.

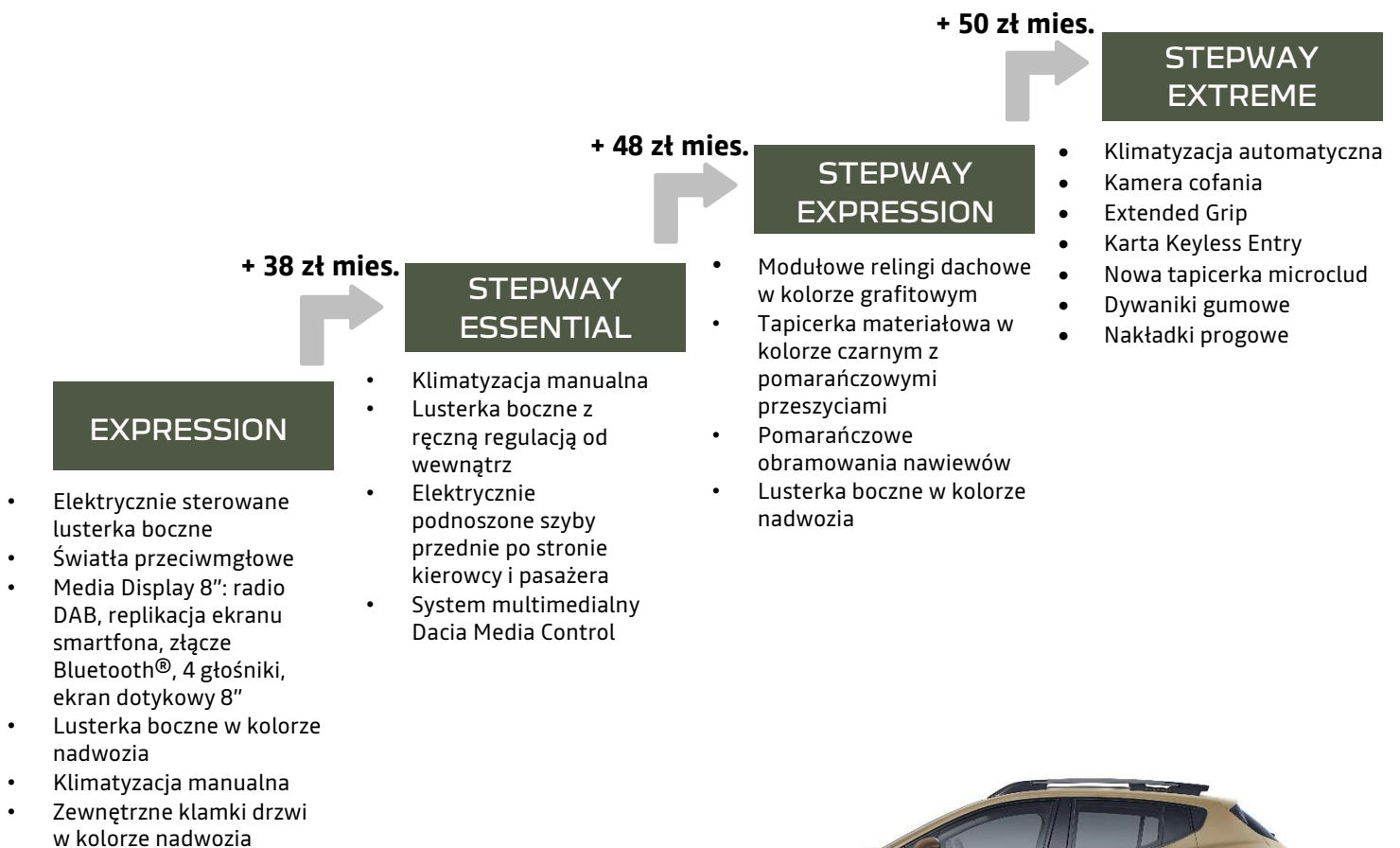
DACIA SANDERO SMART START



**Przejdź na wyższy poziom z kredytem Smart Start
i zyskaj lepiej wyposażony samochód!**
Nowa Dacia Sandero już od 699 zł / mies. (RRSO 13,08%)⁽¹⁾

CENA / RATA W ZŁ^(1,7)

SILNIK	EXPRESSION	STEPWAY ESSENTIAL	STEPWAY EXPRESSION	STEPWAY EXTREME
TCe 90	68 200 zł/ 699 zł	71 900 zł/ 737 zł	76 600 zł/ 785 zł	-
ECO-G 100	70 800 zł/ 725 zł	74 500 zł/ 763 zł	79 200 zł/ 811 zł	84 000 zł/ 861 zł
TCe 90 CVT	-	-	84 700 zł/ 868 zł	89 500 zł/ 917 zł
TCe 110	-	-	-	87 100 zł/ 892 zł



**Skorzystaj również z oferty
Easy Service⁽⁶⁾**

DACIA SANDERO



NOWOCZESNY DESIGN

Nowa linia stylistyczna pozostaje wierna tożsamości marki Dacia zgodnie z jej stylem, oznaczonym poziomymi liniami, które nadają Dacii Sandero solidny wygląd i charakter. Prosty projekt, ale bardzo efektowny, prawdziwy krok naprzód.



WNĘTRZE, KTÓRE ZACHWYCA

Aby sprostać wymaganiom użytkowników, Dacia na nowo zaprojektowała materiały użyte we wnętrzu Sandero. Dzięki elementom materiałowym w drzwiach bocznych oraz na desce rozdzielczej, Sandero ma bardziej komfortowe i eleganckie wnętrze.



INTUICYJNY SYSTEM MULTIMEDIALNY

Dacia Sandero wyposażona została w nowoczesny i zintegrowany z samochodem system multimedialny Media Display i Media Nav. Nowe systemy multimedialne posiadają 8" ekran, który zwrócony jest w stronę kierowcy.



KOMFORTOWE WYPOSAŻENIE

Dacia Sandero posiada wiele nowych opcji. Niezależnie od poziomu wyposażenia, każdy znajdzie coś dla siebie. Automatyka klimatyzacja, karta Keyless Entry, system multimedialny Media Control, elektryczny hamulec postojowy i wiele, wiele innych...

DACIA SANDERO STEPWAY



NOWOCZESNY CROSSOVER

Sandero Stepway to uniwersalny crossover w gamie Dacii z podwyższonym zawieszeniem. Sandero Stepway ma typowe cechy crossovera: wyższy prześwit, relingi dachowe z logo modelu, szerokie nakładki na nadkola, wzmocnienia w przednim i tylnym zderzaku oraz ochronną listwę w dolnej części drzwi.



NOWA JAKOŚĆ MATERIAŁÓW WE WNĘTRZU

W środku Sandero Stepway zobaczymy specjalnie przygotowaną dla tej wersji tapicerkę oraz tekstylne wstawki z pomarańczowym wykończeniem na panelach drzwi i na desce rozdzielczej. Pomarańczowe akcenty dodają Sandero Stepway charakteru i doskonale komponują się z wnętrzem crossovera.



MODUŁOWE RELINGI DACHOWE

Modułowe relingi dachowe to nowy element wyposażenia w Dacii. Relingi są w kolorze ciemnego metalu, dodają Dacii Sandero Stepway charakteru i świetnie wpasowują się w wygląd crossovera. W kilku ruchach przekształć je w poprzeczki dachowe.



WYPOSAŻENIE NA WYCIĄgniĘCIE RĘKI

Dacia Sandero Stepway oferuje wiele możliwości. Dzięki dodatkowemu wyposażeniu Twój samochód zyska komfort o jakim marzyłeś, elektrycznie otwierany dach, automatyczna klimatyzacja, karta Keyless Entry, automatyczny hamulec postojowy i wiele, wiele innych...

DACIA SANDERO WYPOSAŻENIE

	ESSENTIAL	STEPWAY ESSENTIAL	EXPRESSION	STEPWAY EXPRESSION	STEPWAY EXTREME
WYGLĄD ZEWNĘTRZNY					
Oszłona chłodnicy	z jasnymi dekorami	z jasnymi dekorami	z jasnymi dekorami	z jasnymi dekorami	z jasnymi dekorami
Oszłona chłodnicy z logiem „Stepway”	-	w kolorze czarnym	-	w kolorze białym	w kolorze białym
Przedni i tylny zderzak	w kolorze nadwozia	w kolorze nadwozia	w kolorze nadwozia	w kolorze nadwozia	w kolorze nadwozia
Przednia i tylna osłona podwozia w kolorze szary megalith	-	•	-	•	•
Zewnętrzne klamki drzwi	w kolorze czarnym	w kolorze czarnym	w kolorze nadwozia	w kolorze nadwozia	w kolorze nadwozia
Lusterka boczne w kolorze czarnym / nadwozia	• / -	• / -	- / -	- / •	- / -
Lusterka boczne w kolorze szary megalith / brązowy copper	- / -	- / -	• / -	- / -	- / •
Modułowe relingi dachowe	-	•	-	•	•
Antena typu "pletwa rekina"	-	-	-	-	•
Oklejenie drzwi / z topograficznym wzorem Extreme	- / -	- / -	- / -	• / -	• / •
Stalowe obręcze kół 15" - wzór ELMA	•	-	-	-	-
Stalowe obręcze kół typu Flexwheel 16" - wzór ATARA	-	-	•	-	-
Stalowe obręcze kół typu Flexwheel 16" - wzór ATARA DARK	-	•	-	•	-
aluminiowe obręcze kół 16" - wzór RANDIA	-	-	1200	-	-
aluminiowe obręcze kół 16" - wzór MAHALIA czarne	-	-	-	-	•
Lakier metalizowany lub niemetalizowany specjalny	2500	2500 / 2700	2500	2500 / 2700	2500

	chromowany mat	pomarańczowy miedziany	podwójnie chromowany mat	chromowany mat + pomarańczowy miedziany	chromowany mat + brązowo miedziany
FOTELE I WYSTRÓJ WNĘTRZA					
Obramowania nawiewów	chromowany mat	podwójnie chromowany mat	podwójnie chromowany mat	chromowany mat + pomarańczowy miedziany	chromowany mat + brązowo miedziany
Wewnętrzne klamki drzwi	w kolorze czarnym	w kolorze czarnym	chromowany mat	chromowany mat	chromowany mat
Tkaninowe obicie deski rozdzielczej i podłokietników w przednich drzwiach / Brązowo miedziane wstawki ozdobne w podłokietnikach przednich drzwi	- / -	- / -	• / -	• / -	• / •
Tylna kanapa ze składanym oparciem dzielona w układzie 1/3 - 2/3	•	•	•	•	•
Tapicerka materiałowa w kolorze ciemno-szarym	•	•	-	-	-
Tapicerka materiałowa w kolorze czarnym z geometrycznymi wzorami po bokach	-	-	•	-	-
Tapicerka materiałowa w kolorze czarnym z geometrycznymi wzorami po bokach i pomarańczowymi przeszyciami	-	•	-	•	-
Tapicerka w kolorze jasnoszarym z materiału microcloud z wytłoczonym emblematem DC	-	-	-	-	•
Dywaniki gumowe i nakładki progowe z topograficznym wzorem	-	-	-	-	•

	ESSENTIAL	STEPWAY ESSENTIAL	EXPRESSION	STEPWAY EXPRESSION	STEPWAY EXTREME
BEZPIECZEŃSTWO CZYNNE I BIERNE					
ABS z układem wspomagania nagłego hamowania AFU	•	•	•	•	•
Aktywny system wspomagania nagłego hamowania z funkcją wykrywania pieszych i rowerzystów (AEBS)	•	•	•	•	•
System kontroli toru jazdy ESC z systemem wspomagania jazdy pod górę HSA	•	•	•	•	•
Extended Grip	-	-	-	-	•
System kontroli pasa ruchu (LDWS)	•	•	•	•	•
System utrzymania pasa ruchu (LKA)	•	•	•	•	•
System kontroli zmęczenia kierowcy (DDAW)	•	•	•	•	•
System rozpoznawania znaków drogowych z ostrzeganiem o nadmiernej prędkości (ISA)	•	•	•	•	•
"My Safety" - możliwość personalizacji systemów bezpieczeństwa	•	•	•	•	•
Funkcja połączenia alarmowego eCall	•	•	•	•	•
System mocowania fotelików dziecięcych Isofix na tylnych bocznych siedzeniach	•	•	•	•	•
Czołowa poduszka powietrzna kierowcy / Czołowa poduszka powietrzna pasażera z możliwością dezaktywacji	• / •	• / •	• / •	• / •	• / •
Boczne poduszki powietrzne / poduszki kurtynowe	• / •	• / •	• / •	• / •	• / •
Regulator i ogranicznik prędkości	•	•	•	•	•
Wspomaganie parkowania tyłem	•	•	•	•	•
Wspomaganie parkowania przodem	-	-	P	P	P
Kamera cofania	-	-	P	P	•
Monitorowanie martwego pola	-	-	P	P	P
Automatyczny hamulec postojowy	-	-	-	-	P
System kontroli ciśnienia w oponach	•	•	•	•	•
Zestaw do naprawy opony	•	•	•	•	•
Koło zapasowe + podnośnik (nie dotyczy wersji z silnikiem LPG)	700	700	700	700	700

DACIA SANDERO WYPOSAŻENIE

	ESSENTIAL	STEPWAY ESSENTIAL	EXPRESSION	STEPWAY EXPRESSION	STEPWAY EXTREME
WIDOCZNOŚĆ					
Światła przeciwmgłowe	-	-	•	•	•
Lusterka boczne sterowane ręcznie	•	•	-	-	-
Lusterka boczne sterowane elektrycznie i podgrzewane	-	-	•	•	•
KOMFORT					
Klimatyzacja manualna	-	•	•	•	•
Automatyczna klimatyzacja	-	-	1 200	P	•
Automatycznie włączane światła mijania / wycieraczki	• / •	• / •	• / •	• / •	• / •
Centralny zamek drzwi, zdalnie sterowany	•	•	•	•	•
Automatyczna blokada drzwi podczas jazdy	•	•	•	•	•
Szyby przednie sterowane elektrycznie / z włącznikiem impulsowym po stronie kierowcy	• / -	• / -	• / •	• / •	• / •
Szyby tylne sterowane elektrycznie	-	-	•	•	•
Elektrycznie otwierany, szklany dach	-	-	-	2 200	2 200
Kierownica z regulacją wysokości / głębokości	• / -	• / -	• / •	• / •	• / •
Fotel kierowcy z regulacją wysokości / i wbudowanym podłokietnikiem ⁽¹⁾	• / -	• / -	• / •	• / •	• / •
Konsola centralna z podłokietnikiem i schowkiem	-	-	-	-	P
Podgrzewane przednie fotele	-	-	700	P	700
Podłoga bagażnika ustawiana w dwóch płaszczyznach (górze i dół)	-	-	-	-	•
Karta Keyless Entry - bezkluczkowy dostęp	-	-	-	-	•
Gniazdo 1x USB / 2x USB	• / -	• / -	• / P	• / P	• / P
Gniazdo 12 V z przodu / z tyłu	• / -	• / -	• / -	• / -	• / P
MULTIMEDIA					
Media Control: radio DAB z przyciskami sterowania przy kierownicy, wyświetlanie informacji na ekranie komputera pokładowego, stały uchwyt smartfona na desce rozdzielczej, 2 przednie głośniki, złącze Bluetooth®, aplikacja mobilna Dacia Media Control	•	•	-	-	-
Media Display 8": radio DAB, replikacja ekranu smartfona przez przewód USB, złącze Bluetooth®, 4 głośniki, ekran dotykowy 8" (kompatybilny z Apple CarPlay™ i Android Auto™)	-	-	•	•	•
Media Nav: nawigacja, radio DAB, replikacja ekranu smartfona przez przewód USB, złącze Bluetooth®, dodatkowe gniazdo USB, 6 głośników (4 głośniki + 2 głośniki wysokotonowe), ekran dotykowy 8", (kompatybilny z Apple CarPlay™ i Android Auto™)	-	-	P	P	P
PAKIETY WYPOSAŻENIA					
Pakiet MEDIA NAV: System multimedialny MEDIA NAV z radiem DAB, nawigacją, Bluetooth, replikacja ekranu smartfona przez przewód USB, z pilotem do sterowania przy kierownicy, 3-letnia subskrypcja rozszerzonej Mapy Europy Wschodniej	-	-	1 600	1 600	1 600
Pakiet THERMO: Klimatyzacja automatyczna, Fotele przednie podgrzewane	-	-	-	1 900	-
Pakiet PARKING PLUS: System wspomagania parkowania przodem, Kamera cofania, System kontroli martwego pola (BSW)	-	-	1 900	1 900	-
Pakiet KOMFORT PREMIUM: System kontroli martwego pola, System wspomagania parkowania z przodu, Automatyczny hamulec postojowy, Konsola centralna z podłokietnikiem, schowkiem i gniazdem 12V z tyłu	-	-	-	-	1 600

• = seryjne P = element pakietu - = niedostępne ceny opcji w zł

(1) - niedostępny w przypadku zamówienia konsoli centralnej z podłokietnikiem i schowkiem;

Niektóre opcje wymagają zamówienia dodatkowego wyposażenia opcjonalnego lub wykluczają się wzajemnie. Szczegóły u Autoryzowanych Partnerów Dacii.

DACIA SANDERO DANE TECHNICZNE

	TCe 90	TCe 90 CVT	ECO-G 100	TCe 110
SILNIKI				
Rodzaj paliwa	benzyna	benzyna	benzyna + LPG	benzyna
Norma emisji spalin	Euro 6	Euro 6	Euro 6	Euro 6
Typ skrzyni biegów	manualna 5-biegowa /6-biegowa*	automatyczna	manualna 5-biegowa /6-biegowa*	manualna 6-biegowa*
Pojemność skokowa (cm ³)	999	999	999	999
Liczba cylindrów / zaworów	3 / 12	3 / 12	3 / 12	3 / 12
Maksymalna moc w kW CEE (KM DIN) przy (obr./min.)	67 (90) przy 4 600	67 (90) przy 4 500	LPG: 74 (100) przy 4 600 Ben: 67 (90) przy 4 800	81 (110) przy 5 000
Maksymalny moment obrotowy Nm CEE (m.kg) przy (obr./min.)	160 przy 2 100	142 przy 1 750	LPG: 170 przy 2 000 Ben: 160 przy 2 100	200 przy 2 900
Rodzaj wtrysku	wielopunktowy	wielopunktowy	wielopunktowy	wielopunktowy
System STOP&START	seryjnie	seryjnie	seryjnie	seryjnie
OSIĄGI				
Prędkość maksymalna (km/h)	172* - 175	163*-169	177*-180	180
0 - 100 km/h (s)	11,7 - 12*	13,4 - 14,2*	12,2 - 11,9*	10,0
EMISJA CO₂(g/km)²				
Cykl mieszany (l/100 km)	5,2-5,3 5,5-5,6*	6,1-6,2*	5,4 / 6,5 (LPG) 5,7-5,8 / 7,0-7,1 (LPG)*	5,5*
Emisja CO ₂ (g/km)	118-119 125-126*	139*	122 / 105 (LPG) 129 / 113 (LPG)*	124-125*
Pojemność zbiornika paliwa (l)	50	50	LPG: 40 Ben: 50	50
BAGAŻNIK				
Pojemność bagażnika w dm ³ (wg normy VDA)	328			

* Dane dotyczą Sandero Stepway

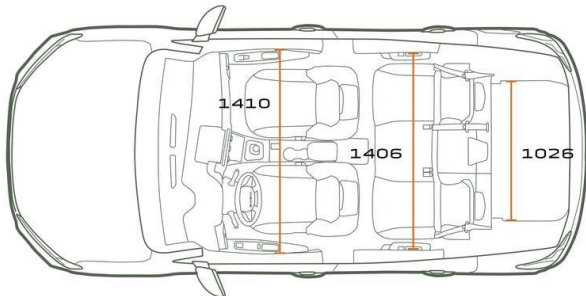
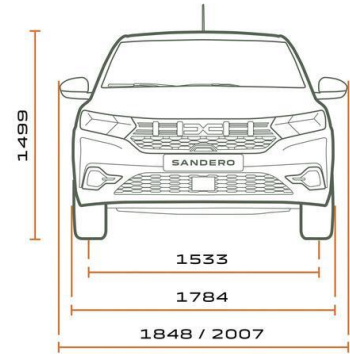
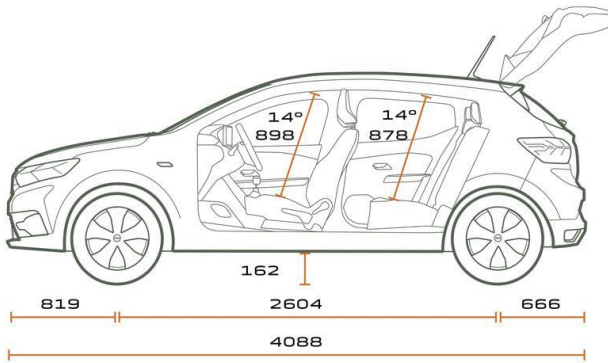
Zużycie paliwa w cyklu mieszanym dla różnych wersji modelu Sandero wynosi od 5,2 do 7,1 l/100km, a emisja CO₂ od 110 do 140 g/km. W/w wartości określone zostały na podstawie pomiarów w cyklu WLTP (zgodnie z Rozporządzeniem (UE) 2017/1151, ze zmianami). Stan na dzień 05.04.2024.

Zużycie paliwa oraz emisja CO₂ w spalinach konkretnego pojazdu w rzeczywistych warunkach drogowych może różnić się od podanych wyników pomiarów, gdyż na wartości te wpływają m.in. takie czynniki jak: masa pojazdu (zależna od liczby pasażerów i obciążenia, a także od zainstalowanego wyposażenia dodatkowego), jego stan techniczny (np.: ciśnienie w oponach), umiejętności i zachowania kierowcy oraz warunki drogowe (natężenie ruchu, stan nawierzchni, itp.).

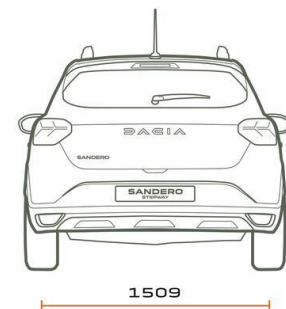
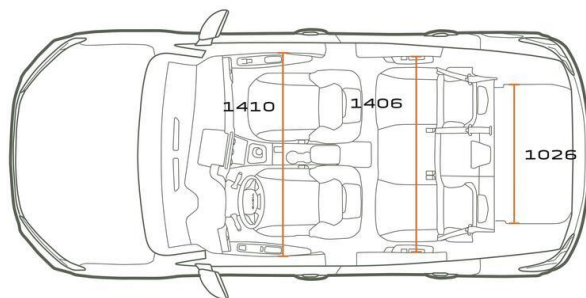
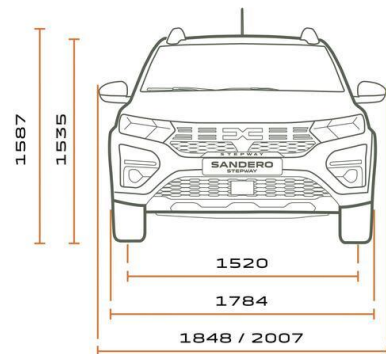
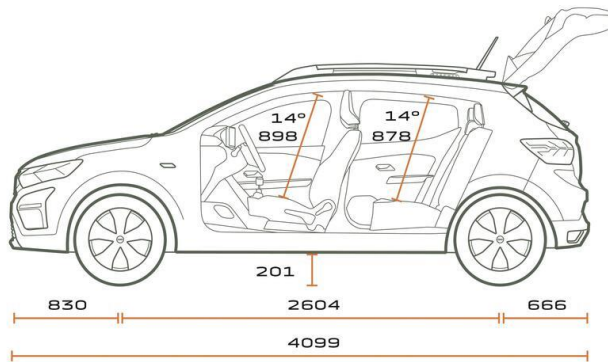
Koncern Renault w ramach programu Driving ECO2 wyposaża swoje samochody w rozwiązania, które pomagają kierowcy aktywnie wpływać na ekonomiczną i ekologiczną jazdę i tym samym przyczyniają się do ochrony środowiska. Samochody Koncernu Renault budowane są również, zgodnie z przepisami dotyczącymi wymogów ochrony środowiska, z wykorzystaniem części i materiałów pochodzących z odzysku i recyklingu. Szczegółowe informacje dotyczące spełniania wymogów ochrony środowiska znajdują się na dacia.pl i u Autoryzowanych Partnerów Dacii.

DACIA SANDERO WYMIARY

SANDERO



SANDERO STEPWAY



GAMA AKCESORIÓW



SANDERO



**BAGAŻNIK ROWEROWY
PERUZZO NA 3 ROWERY,
MOCOWANY NA HAKU
(Z GNIAZDEM 13-STYKOWYM)**

3289 PLN

7711949995

KUFER DACHOWY DACIA

1569 PLN

7711574057

**BEZPRZEWODOWA
ŁADOWARKA**

499 PLN

8201739622



**BAGAŻNIKI
ROWEROWE JUŻ OD**

909 ZŁ

Cena brutto za uchwyt rowerowy Peruzzo. Oferta ważna do końca września 2024 lub do wyczerpania zapasów. Zdjęcie użyte w ulotce służy do celów poglądowych i może się różnić od rzeczywistego wyglądu produktu. Aby poznać pełną ofertę bagażników rowerowych skontaktuj się ze sprzedawcą w najbliższym Autoryzowanym Serwisie Dacia.



SKLEP.DACIA.PL

PREZENTOWANE W ULOTCE ZDJĘCIA AKCESORIÓW MAJĄ CHARAKTER POGLĄDOWY. KOLORY I NIEKTÓRE ZEWNĘTRZNE LUB ZEWNĘTRZNE ELEMENTY MOGĄ RÓŻNIĆ SIĘ OD RZECZYWISTYCH. PODANE CENY PAKIETÓW ORAZ AKCESORIÓW TO CENA BRUTTO BEZ KOSZTÓW MONTAŻU. PARAMETRY I SPECYFIKACJA AKCESORIÓW, CENY ORAZ KOSZT USŁUG SERWISOWYCH SĄ AKTUALIZOWANE I ULEGAJĄ ZMIANOM. PODANE W ULOTCE INFORMACJE NIE STANOWIĄ OFERTY W ROZUMIENIU art. 66 I KOLEJNYCH KODEKSU CYWILNEGO. NABYCIE AKCESORIÓW, OKREŚLENIE ICH WŁAŚCIWOŚCI I SPECYFIKACJI NASTĘPUJE W INDYWIDUALNIE ZAWIERANEJ UMOWIE Z AUTORYZOWANYM PARTNEREM DACII. WSZYSTKIE SZCZEGÓŁY ORAZ DOSTĘPNOŚĆ AKCESORIÓW DO SPRAWDZENIA U AUTORYZOWANEGO PARTNERA DACII.

DACIA
PO PROSTU W PUNKT

GAMA AKCESORIÓW



STEPWAY



**BAGAŻNIK ROWEROWY
PERUZZO NA 3 ROWERY,
MOCOWANY NA HAKU
(Z GNIAZDEM 13-STYKOWYM)**

3289 PLN

7711949995

KUFER DACHOWY DACIA

1569 PLN

7711574057

**BEZPRZEWODOWA
ŁADOWARKA**

499 PLN

8201739622



**BAGAŻNIKI
ROWEROWE JUŻ OD**

909 ZŁ

Cena brutto za uchwyt rowerowy Peruzzo. Oferta ważna do końca września 2024 lub do wyczerpania zapasów. Zdjęcie użyte w ulotce służy do celów poglądowych i może się różnić od rzeczywistego wyglądu produktu. Aby poznać pełną ofertę bagażników rowerowych skontaktuj się ze sprzedawcą w najbliższym Autoryzowanym Serwisie Dacia.



SKLEP.DACIA.PL

PREZENTOWANE W ULOTCE ZDJĘCIA AKCESORIÓW MAJĄ CHARAKTER POGŁĄDOWY. KOLORY I NIEKTÓRE ZEWNĘTRZNE LUB ZEWNĘTRZNE ELEMENTY MOGĄ RÓŻNIC SIĘ OD RZECZYWISTYCH, PODANE CENY PAKIETÓW ORAZ AKCESORIÓW TO CENA BRUTTO BEZ KOSZTÓW MONTAŻU. PARAMETRY I SPECYFIKACJA AKCESORIÓW, CENY ORAZ KOSZT USŁUG SERWISOWYCH SĄ AKTUALIZOWANE I ULEGAJĄ ZMIANOM. PODANE W ULOTCE INFORMACJE NIE STANOWIĄ OFERTY W ROZUMIENIU art. 66 I KOLEJNYCH KODEKSU CYWILNEGO. NABYCIE AKCESORIÓW, OKREŚLENIE ICH WŁAŚCIWOŚCI I SPECYFIKACJI NASTĘPUJE W INDYWIDUALNIE ZAWIERANEJ UMOWIE Z AUTORYZOWANYM PARTNEREM DACII. WSZYSTKIE SZCZEGÓŁY ORAZ DOSTĘPNOŚĆ AKCESORIÓW DO SPRAWDZENIA U AUTORYZOWANEGO PARTNERA DACII.

DACIA
PO PROSTU W PUNKT

DACIA SANDERO INFORMACJA PRAWNA

Niniejsza oferta jest wyłącznie informacją handlową i nie stanowi oferty w rozumieniu przepisów kodeksu cywilnego. Podane ceny obejmują podatek VAT (23%). Niniejszy cennik anuluje wszystkie poprzednie edycje. Dane techniczne mogą ulec zmianie w zależności od wyposażenia samochodu.

(1) RRSO dla Kredytu Dacia Smart Start wynosi 13,08% dla następującego reprezentatywnego przykładu: cena auta 89 341,00 zł, okres 61 miesięcy, wpłata własna 15 724,02 zł (w tym dopłata Importera 5 360,46 zł), oprocentowanie stałe nominalne w skali roku 8,99%, finansowane: prowizja bankowa: 3 180,64 zł i ubezpieczenie kredytobiorcy: 6 053,39 zł; umowa serwisowa: 5 899,00 zł. Miesięczna rata kredytowa 1 225,76 zł. Ostatnia rata 46 457,32 zł. Całkowita kwota kredytu: 79 515,98 zł. Całkowita kwota do zapłaty: 120 003,17 zł.

(2) Roczny pakiet ubezpieczeniowy w programie DACIA – ALLIANZ, PZU, ERGO HESTIA. WARTA (AC, OC, NW, Assistance) w cenie 1,99% wartości samochodu w ramach finansowania Dacia Smart Start i Dacia Business Plan, skierowany jest do klientów indywidualnych oraz małych i średnich przedsiębiorstw. Wszelkie ewentualne zwwyżki za użytkowanie pojazdu opłaca klient. Ofertą nie mogą zostać objęci klienci, którzy według obowiązującej w segmentacji w wymienionych TU przynależą do segmentu Klienta Korporacyjnego. Do ceny mogą zostać naliczone ewentualne zwwyżki z tytułu użytkowania pojazdu. Oferta ubezpieczenia dostępna tylko z finansowaniem Mobilize Financial Services (Mobilize Financial Services to marka handlowa dla RCI Banque SA Oddział w Polsce lub RCI Leasing Polska sp. z o.o.)

(3) RRSO dla Kredytu 50/50 wynosi 13,70% dla następującego reprezentatywnego przykładu: cena auta 91 029,82 zł, okres 12 miesięcy, wpłata własna 45 514,91 zł, oprocentowanie stałe nominalne w skali roku 4,99%, finansowane: prowizja bankowa: 2 958,47 zł i ubezpieczenie kredytobiorcy: 818,72 zł. Rata kredytu do spłaty po 12 miesiącach wynosi 5 1751,77 zł. Całkowita kwota kredytu: 45 514,91 zł. Całkowita kwota do zapłaty: 51 751,77 zł.

(4) RRSO dla Kredytu Ulgowego wynosi 14,41% dla następującego reprezentatywnego przykładu: cena auta 90 668,70 zł, okres 60 miesięcy, wpłata własna 40 619,58 zł, oprocentowanie stałe nominalne w skali roku 8,79%, finansowane: prowizja bankowa: 2 001,96 zł i ubezpieczenie kredytobiorcy: 3 747,68 zł. Miesięczna rata kredytowa 1 152,61 zł. Całkowita kwota kredytu: 50 049,12 zł. Całkowita kwota do zapłaty: 69 156,71 zł.

(5) Leasing od 103% to przykładowa suma opłat leasingowych dla przedsiębiorstw. Szczegółowe warunki leasingu oferowanego przez RCI Leasing Polska Sp. z o.o. (Mobilize Financial Services) dostępne u Autoryzowanych Partnerów Dacia. Zawarcie umowy leasingu uzależnione jest od posiadania zdolności leasingowej. Mobilize Financial Services to marka handlowa dla RCI Banque S.A. Oddział w Polsce i RCI Leasing Polska Sp. z o.o.

(6) Oferta przedłużonej gwarancji (Formuła Non Stop z limitem kilometrów) dotyczy Dacii Sandero. Korzystając z tej oferty za 1499 zł można wydłużyć gwarancję producenta o dodatkowe 2 lata z limitem do 80.000 kilometrów. Szczegółowy zakres usług określony jest w Ogólnych Warunkach Umowy Serwisowej dostępnych u Autoryzowanych Partnerów Dacia. Oferta skierowana jest do klientów indywidualnych oraz małych i średnich przedsiębiorstw i obowiązuje do zamówień od 01.10.2024 do 31.12.2024.

(7) Zysk zależy od wersji wyposażenia wybranego pojazdu i stanowi dopłatę do wkładu własnego w finansowaniu Smart Start w RCI Banque S.A. Oddział w Polsce (dopłata obniży wysokość raty i koszt kredytu). Oferta obowiązuje od 01.10.2024 do 31.12.2024 r. jednak nie dłużej niż do wyczerpania zapasów. Dostępność pojazdu może się różnić w zależności od dostępności w salonie. Szczegóły u Autoryzowanych Partnerów Dacia, których lista dostępna jest na dacia.pl

(8) Rabat 4000 zł dotyczy modelu Sandero z rocznika produkcyjnego 2024. Konkretna cena pojazdu zależy od wybranej wersji i konfiguracji. Przykład reprezentatywny: cena katalogowa modelu Sandero ECO-G w wersji Expression: 70 800 zł, najniższa cena z 30 dni przed obniżką 70 800 zł, obecna cena: 66 800 zł. Oferty obowiązują do 31.12.2024 r. jednak nie dłużej niż do wyczerpania zapasów. Dostępność pojazdu może się różnić w zależności od dostępności u Autoryzowanego Partnera (lista Autoryzowanych Partnerów dostępna jest na dacia.pl). Szczegóły u Autoryzowanych Partnerów i na www.dacia.pl.

Stan na dzień 01.10.2024 r.

Kredyty oferowane są przez RCI Banque S.A. Oddział w Polsce (Mobilize Financial Services) i dostępne u pośredników kredytowych wykonujących czynności faktyczne związane z zawieraniem umów kredytowych na podstawie umowy z RCI Banque S.A. Oddział w Polsce z siedzibą w Warszawie. Mobilize Financial Services to marka handlowa dla RCI Banque S.A. Oddział w Polsce i RCI Leasing Polska Sp. z o.o.