

DACIA

# DACIA SANDERO



**Dacia Sandero od 799 zł / mies. (RRSO 12,70%)<sup>(1)</sup>  
z pakietem przeglądów i ochroną pogwarancyjną<sup>(2)</sup>**

## ROCZNIK 2025

SILNIK	essential	stepway essential	expression	stepway expression	stepway extreme
<b>TCe 90</b>	61 300	69 000	65 300	73 700	-
<b>Eco-G 100</b>	-	70 300	66 600	75 000	79 800
<b>TCe 90 auto</b>	-	-	-	-	89 000
<b>TCe 110</b>	-	-	-	-	84 200

### OFERTA SPECJALNA

- Zyskaj **2 000 zł** z finansowaniem Dacia<sup>(5)</sup>
- **5 LAT SPOKOJU**  
3 lata gwarancji + 2 lata ochrony pogwarancyjnej  
**za 1 499 zł<sup>(5)</sup>**

### DACIA FINANSOWANIE

- Kredyt Smart Start<sup>(1)</sup>
- Kredyt Ulgowy<sup>(3)</sup>
- Leasing Dacia PROMO<sup>(4)</sup>

Cennik obowiązuje od 17.04.2025. Prezentowane ceny są cenami brutto. Oferta ważna do wyczerpania zapasów. Szczegóły w salonach Dacia.

# DACIA SANDERO SMART START

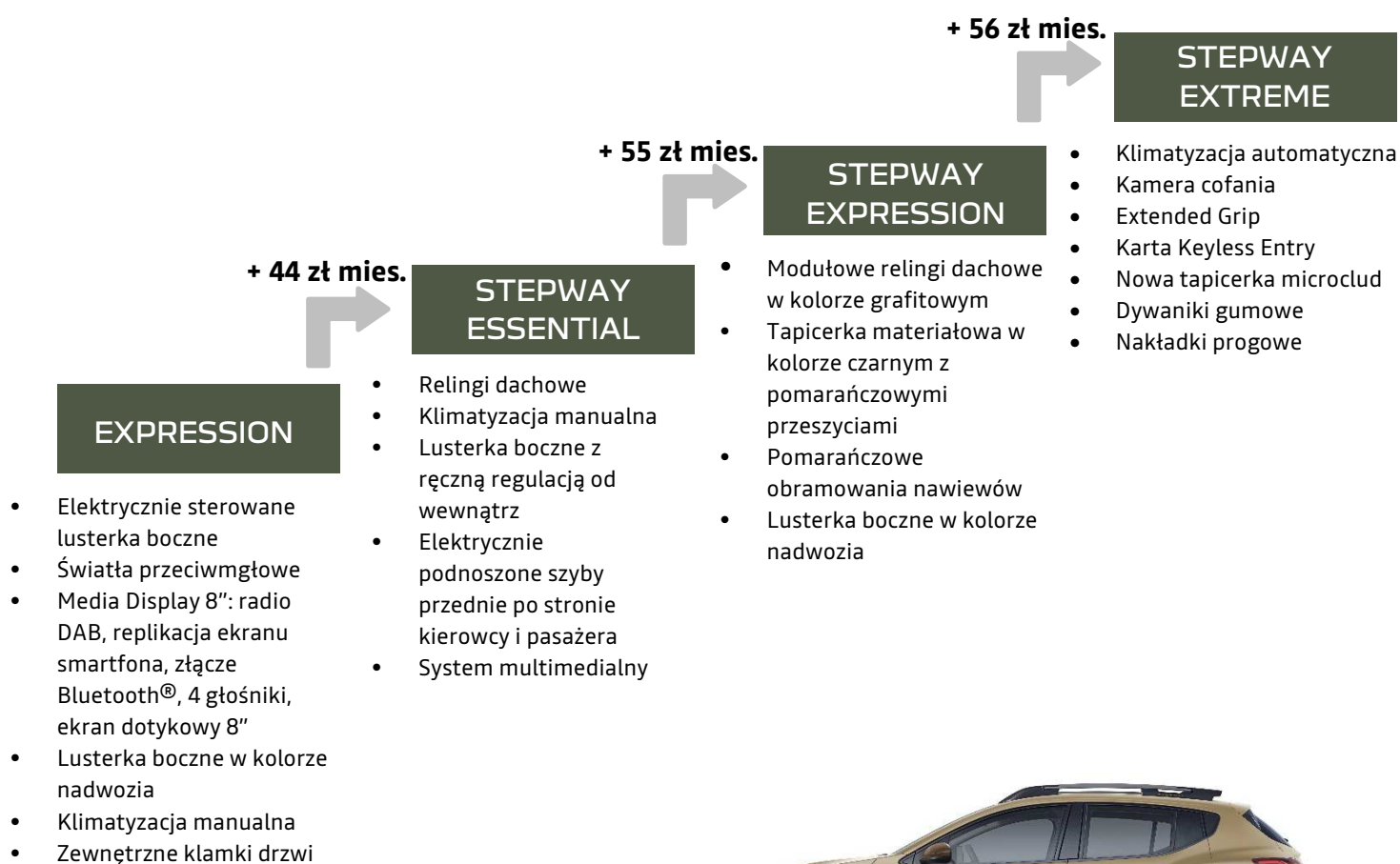


**Przejdź na wyższy poziom z kredytem Smart Start  
i zyskaj lepiej wyposażony samochód!**

**Dacia Sandero essential TCe 90 już od 694 zł / mies. (RRSO 12,60%) <sup>(7)</sup>**

**CENA / RATA W ZŁ <sup>(7)</sup>**

SILNIK	expression	stepway essential	stepway expression	stepway extreme
<b>TCe 90</b>	63 300 zł/ 740 zł	67 000 zł/ 784 zł	71 700 zł/ 839 zł	-
<b>Eco-G 100</b>	64 600 zł/ 756 zł	68 300 zł/ 799 zł	73 000 zł/ 854 zł	77 800 zł/ 910 zł
<b>TCe 90 auto</b>	-	-	-	87 000 zł/ 1018 zł
<b>TCe 110</b>	-	-	-	82 200 zł/ 961 zł



**Skorzystaj również z oferty  
Easy Service <sup>(2)</sup>**

# DACIA SANDERO



## NOWOCZESNY DESIGN

Nowa linia stylistyczna pozostaje wierna tożsamości marki Dacia zgodnie z jej stylem, oznaczonym poziomymi liniami, które nadają Dacii Sandero solidny wygląd i charakter. Prosty projekt, ale bardzo efektowny, prawdziwy krok naprzód.



## WNĘTRZE, KTÓRE ZACHWYCA

Aby sprostać wymaganiom użytkowników, Dacia na nowo zaprojektowała materiały użyte we wnętrzu Sandero. Dzięki elementom materiałowym w drzwiach bocznych oraz na desce rozdzielczej, Sandero ma bardziej komfortowe i eleganckie wnętrze.



## INTUICYJNY SYSTEM MULTIMEDIALNY

Dacia Sandero wyposażona została w nowoczesny i zintegrowany z samochodem system multimedialny Media Display i Media Nav. Nowe systemy multimedialne posiadają 8" ekran, który zwrócony jest w stronę kierowcy.



## KOMFORTOWE WYPOSAŻENIE

Dacia Sandero posiada wiele nowych opcji. Niezależnie od poziomu wyposażenia, każdy znajdzie coś dla siebie. Automatyka klimatyzacja, karta Keyless Entry, system multimedialny Media Control, elektryczny hamulec postojowy i wiele, wiele innych...

# DACIA SANDERO STEPWAY



## NOWOCZESNY CROSSOVER

Sandero Stepway to uniwersalny crossover w gamie Dacii z podwyższonym zawieszeniem. Sandero Stepway ma typowe cechy crossovera: wyższy prześwit, relingi dachowe z logo modelu, szerokie nakładki na nadkola, wzmocnienia w przednim i tylnym zderzaku oraz ochronną listwę w dolnej części drzwi.



## NOWA JAKOŚĆ MATERIAŁÓW WE WNĘTRZU

W środku Sandero Stepway zobaczymy specjalnie przygotowaną dla tej wersji tapicerkę oraz tekstylne wstawki z pomarańczowym wykończeniem na panelach drzwi i na desce rozdzielczej. Pomarańczowe akcenty dodają Sandero Stepway charakteru i doskonale komponują się z wnętrzem crossovera.



## MODUŁOWE RELINGI DACHOWE

Modułowe relingi dachowe to nowy element wyposażenia w Dacii. Relingi są w kolorze ciemnego metalu, dodają Dacii Sandero Stepway charakteru i świetnie wpasowują się w wygląd crossovera. W kilku ruchach przekształcisz je w poprzeczki dachowe.



## WYPOSAŻENIE NA WYCIĄgniĘCIE RĘKI

Dacia Sandero Stepway oferuje wiele możliwości. Dzięki dodatkowemu wyposażeniu Twój samochód zyska komfort o jakim marzyłeś, elektrycznie otwierany dach, automatyczna klimatyzacja, karta Keyless Entry, automatyczny hamulec postojowy i wiele, wiele innych...

# DACIA SANDERO WYPOSAŻENIE

	essential	stepway essential	expression	stepway expression	stepway expression
<b>WYGLĄD ZEWNĘTRZNY</b>					
Oszłona chłodnicy	z jasnymi dekorami	z jasnymi dekorami	z jasnymi dekorami	z jasnymi dekorami	z jasnymi dekorami
Oszłona chłodnicy z logiem „Stepway”	-	w kolorze czarnym	-	w kolorze białym	w kolorze białym
Przedni i tylny zderzak	w kolorze nadwozia	w kolorze nadwozia	w kolorze nadwozia	w kolorze nadwozia	w kolorze nadwozia
Przednia i tylna osłona podwozia w kolorze szary megalith	-	•	-	•	•
Zewnętrzne klamki drzwi	w kolorze czarnym	w kolorze czarnym	w kolorze nadwozia	w kolorze nadwozia	w kolorze nadwozia
Lusterka boczne w kolorze czarnym / nadwozia	• / -	• / -	- / -	- / •	- / -
Lusterka boczne w kolorze szary megalith / brązowy copper	- / -	- / -	• / -	- / -	- / •
Relingi dachowe	-	•	-	-	-
Modułowe relingi dachowe	-	-	-	•	•
Antena typu "płatwa rekina"	-	-	-	-	•
Oklejenie drzwi / z topograficznym wzorem Extreme	- / -	- / -	- / -	• / -	• / •
Stalowe obręcze kół 15" - wzór ELMA	•	-	-	-	-
Stalowe obręcze kół typu Flexwheel 16" - wzór ATARA	-	-	•	•	-
Stalowe obręcze kół typu Flexwheel 16" - wzór ATARA DARK	-	•	-	-	-
aluminiowe obręcze kół 16" - wzór RANDIA	-	-	1200	-	-
aluminiowe obręcze kół 16" - wzór MAHALIA czarne	-	-	-	-	•
Lakier metalizowany lub niemetalizowany specjalny	2500	2500 / 2700	2500	2500 / 2700	2500

	chromowany mat	pomarańczowy miedziany	podwójnie chromowany mat	chromowany mat + pomarańczowy miedziany	chromowany mat + brązowo miedziany
<b>FOTELE I WYSTRÓJ WNĘTRZA</b>					
Obramowania nawiewów	chromowany mat	pomarańczowy miedziany	podwójnie chromowany mat	chromowany mat + pomarańczowy miedziany	chromowany mat + brązowo miedziany
Wewnętrzne klamki drzwi	w kolorze czarnym	w kolorze czarnym	chromowany mat	chromowany mat	chromowany mat
Tkaninowe obicie deski rozdzielczej i podłokietników w przednich drzwiach / Brązowo miedziane wstawki ozdobne w podłokietnikach przednich drzwi	- / -	- / -	• / -	• / -	• / •
Tylna kanapa ze składanym oparciem dzielona w układzie 1/3 - 2/3	•	•	•	•	•
Tapicerka materiałowa w kolorze ciemno-szarym	•	•	-	-	-
Tapicerka materiałowa w kolorze czarnym z geometrycznymi wzorami po bokach	-	-	•	-	-
Tapicerka materiałowa w kolorze czarnym z geometrycznymi wzorami po bokach i pomarańczowymi przeszyciami	-	•	-	•	-
Tapicerka w kolorze jasnoszarym z materiału microcloud z wytłoczonym emblematem DC	-	-	-	-	•
Dywaniki gumowe z topograficznym wzorem	-	-	-	-	•

	essential	stepway essential	expression	stepway expression	stepway expression
<b>BEZPIECZEŃSTWO CZYNNE I BIERNE</b>					
ABS z układem wspomagania nagłego hamowania AFU	•	•	•	•	•
Aktywny system wspomagania nagłego hamowania z funkcją wykrywania pieszych i rowerzystów (AEBS)	•	•	•	•	•
System kontroli toru jazdy ESC z systemem wspomagania jazdy pod górę HSA	•	•	•	•	•
Extended Grip	-	-	-	-	•
System kontroli pasa ruchu (LDWS)	•	•	•	•	•
System utrzymania pasa ruchu (LKA)	•	•	•	•	•
System kontroli zmęczenia kierowcy (DDAW)	•	•	•	•	•
System rozpoznawania znaków drogowych z ostrzeganiem o nadmiernej prędkości (ISA)	•	•	•	•	•
"My Safety" - możliwość personalizacji systemów bezpieczeństwa	•	•	•	•	•
Funkcja połączenia alarmowego eCall	•	•	•	•	•
System mocowania fotelików dziecięcych Isofix na tylnych bocznych siedzeniach	•	•	•	•	•
Czołowa poduszka powietrzna kierowcy / Czołowa poduszka powietrzna pasażera z możliwością dezaktywacji	• / •	• / •	• / •	• / •	• / •
Boczne poduszki powietrzne / poduszki kurtynowe	• / •	• / •	• / •	• / •	• / •
Regulator i ogranicznik prędkości	•	•	•	•	•
Wspomaganie parkowania tyłem	•	•	•	•	•
Wspomaganie parkowania przodem	-	-	P	P	P
Kamera cofania	-	-	P	P	•
Monitorowanie martwego pola	-	-	P	P	P
Automatyczny hamulec postojowy	-	-	-	-	P
System kontroli ciśnienia w oponach	•	•	•	•	•
Zestaw do naprawy opony	•	•	•	•	•
Koło zapasowe + podnośnik (nie dotyczy wersji z LPG)	700	700	700	700	700

# DACIA SANDERO WYPOSAŻENIE

	essential	stepway essential	expression	stepway expression	stepway expression
<b>WIDOCZNOŚĆ</b>					
Światła przeciwmgłowe	-	-	•	•	•
Lusterka boczne sterowane ręcznie	•	•	-	-	-
Lusterka boczne sterowane elektrycznie i podgrzewane	-	-	•	•	•
<b>KOMFORT</b>					
Klimatyzacja manualna	-	•	•	•	•
Automatyczna Klimatyzacja	-	-	1 200	P	•
Automatycznie włączane światła mijania / wycieraczki	•/•	•/•	•/•	•/•	•/•
Centralny zamek drzwi, zdalnie sterowany	•	•	•	•	•
Automatyczna blokada drzwi podczas jazdy	•	•	•	•	•
Szyby przednie sterowane elektrycznie / z włącznikiem impulsowym po stronie kierowcy	•/-	•/-	•/•	•/•	•/•
Szyby tylne sterowane elektrycznie	-	-	•	•	•
Elektrycznie otwierany, szklany dach	-	-	-	2 200	2 200
Kierownica z regulacją wysokości / głębokości	•/-	•/-	•/•	•/•	•/•
Fotel kierowcy z regulacją wysokości / i wbudowanym podłokietnikiem <sup>(1)</sup>	•/-	•/-	•/•	•/•	•/•
Konsola centralna z podłokietnikiem i schowkiem	-	-	-	-	P
Podgrzewane przednie fotele	-	-	700	P	700
Podłoga bagażnika ustawiana w dwóch płaszczyznach (górze i dół)	-	-	-	-	•
Karta Keyless Entry - bezkluczkowy dostęp	-	-	-	-	•
Gniazdo 1x USB / 2x USB	•/-	•/-	•/P	•/P	•/P
Gniazdo 12 V z przodu / z tyłu	•/-	•/-	•/-	•/-	•/P
<b>MULTIMEDIA</b>					
Media Control: radio DAB z przyciskami sterowania przy kierownicy, wyświetlanie informacji na ekranie komputera pokładowego, stały uchwyty smartfona na desce rozdzielczej, 2 przednie głośniki, złącze Bluetooth®, aplikacja mobilna Dacia Media Control	•	•	-	-	-
Media Display 8": radio DAB, replikacja ekranu smartfona przez przewód USB, złącze Bluetooth®, 4 głośniki, ekran dotykowy 8" (kompatybilny z Apple CarPlay™ i Android Auto™)	-	-	•	•	•
Media Nav: nawigacja, radio DAB, replikacja ekranu smartfona przez przewód USB, złącze Bluetooth®, dodatkowe gniazdo USB, 6 głośników (4 głośniki + 2 głośniki wysokotonowe), ekran dotykowy 8", (kompatybilny z Apple CarPlay™ i Android Auto™)	-	-	P	P	P
<b>PAKIETY WYPOSAŻENIA</b>					
<b>Pakiet MEDIA NAV:</b> System multimedialny MEDIA NAV z radiem DAB, nawigacją, Bluetooth, replikacja ekranu smartfona przez przewód USB, z pilotem do sterowania przy kierownicy, 3-letnia subskrypcja rozszerzonej Mapy Europy Wschodniej	-	-	1 600	1 600	1 600
<b>Pakiet THERMO:</b> Klimatyzacja automatyczna, Fotele przednie podgrzewane	-	-	-	1 900	-
<b>Pakiet PARKING PLUS:</b> System wspomagania parkowania przodem, Kamera cofania, System kontroli martwego pola (BSW)	-	-	1 900	1 900	-
<b>Pakiet KOMFORT PREMIUM:</b> System kontroli martwego pola, System wspomagania parkowania z przodu, Automatyczny hamulec postojowy, Konsola centralna z podłokietnikiem, schowkiem i gniazdem 12V z tyłu	-	-	-	-	1 600

• = seryjne P = element pakietu - = niedostępne ceny opcji w zł

(1) - niedostępny w przypadku zamówienia konsoli centralnej z podłokietnikiem i schowkiem;

Niektóre opcje wymagają zamówienia dodatkowego wyposażenia opcjonalnego lub wykluczają się wzajemnie. Szczegóły u Autoryzowanych Partnerów Dacii.

# DACIA SANDERO DANE TECHNICZNE

	TCe 90	TCe 90 auto	Eco-G 100	TCe 110
<b>SILNIKI</b>				
Rodzaj paliwa	benzyna	benzyna	benzyna + LPG	benzyna
Norma emisji spalin	Euro 6	Euro 6	Euro 6	Euro 6
Typ skrzyni biegów	manualna 5-biegowa /6-biegowa*	automatyczna	manualna 5-biegowa /6-biegowa*	manualna 6-biegowa*
Pojemność skokowa (cm <sup>3</sup> )	999	999	999	999
Liczba cylindrów / zaworów	3 / 12	3 / 12	3 / 12	3 / 12
Maksymalna moc w kW CEE (KM DIN) przy (obr./min.)	67 (90) przy 4 600	67 (90) przy 4 500	LPG: 74 (100) przy 4 600 Ben: 67 (90) przy 4 800	81 (110) przy 5 000
Maksymalny moment obrotowy Nm CEE (m.kg) przy (obr./min.)	160 przy 2 100	142 przy 1 750	LPG: 170 przy 2 000 Ben: 160 przy 2 100	200 przy 2 900
Rodzaj wtrysku	wielopunktowy	wielopunktowy	wielopunktowy	wielopunktowy
System STOP&START	seryjnie	seryjnie	seryjnie	seryjnie
<b>OSIĄGI</b>				
Prędkość maksymalna (km/h)	172* - 175	163*-169	177*-180	180
0 - 100 km/h (s)	11,7 - 12*	13,4 - 14,2*	12,2 - 11,9*	10,0
<b>EMISJA CO<sub>2</sub>(g/km)<sup>2</sup></b>				
Cykl mieszany (l/100 km)	5,2-5,3 5,5-5,6*	6,1-6,2*	5,4 / 6,5 (LPG) 5,7-5,8 / 7,0-7,1 (LPG)*	5,5*
Emisja CO <sub>2</sub> (g/km)	118-119 125-126*	139*	122 / 105 (LPG) 130 / 113 (LPG)*	125*
Pojemność zbiornika paliwa (l)	50	50	LPG: 40 Ben: 50	50
<b>BAGAŻNIK</b>				
Pojemność bagażnika w dm <sup>3</sup> (wg normy VDA)				328

\* Dane dotyczą Sandero Stepway

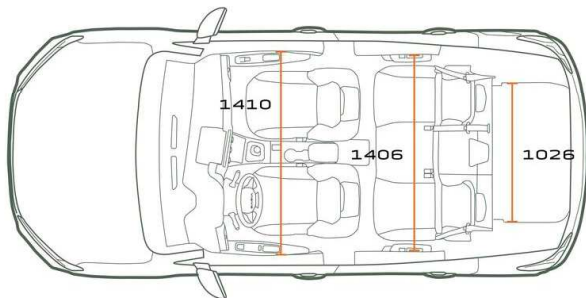
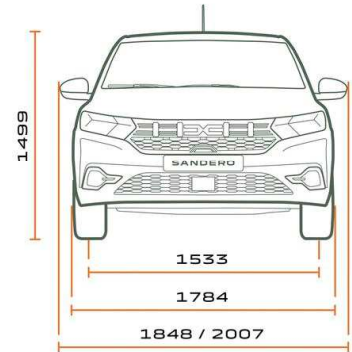
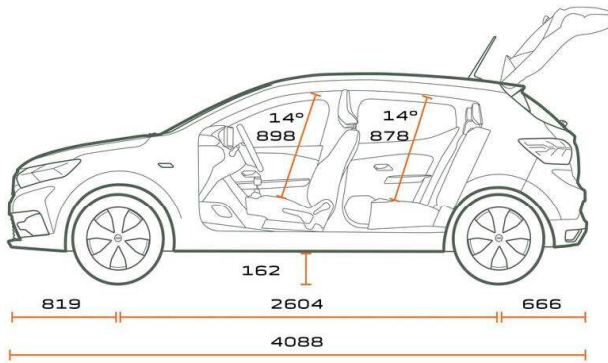
Zużycie paliwa w cyklu mieszanym dla różnych wersji modelu Sandero wynosi od 5,2 do 7,1 l/100km, a emisja CO<sub>2</sub> od 110 do 140 g/km. W/w wartości określone zostały na podstawie pomiarów w cyklu WLTP (zgodnie z Rozporządzeniem (UE) 2017/1151, ze zmianami). Stan na dzień 05.04.2024.

Zużycie paliwa oraz emisja CO<sub>2</sub> w spalinach konkretnego pojazdu w rzeczywistych warunkach drogowych może różnić się od podanych wyników pomiarów, gdyż na wartości te wpływają m.in. takie czynniki jak: masa pojazdu (zależna od liczby pasażerów i obciążenia, a także od zainstalowanego wyposażenia dodatkowego), jego stan techniczny (np.: ciśnienie w oponach), umiejętności i zachowania kierowcy oraz warunki drogowe (natężenie ruchu, stan nawierzchni, itp.).

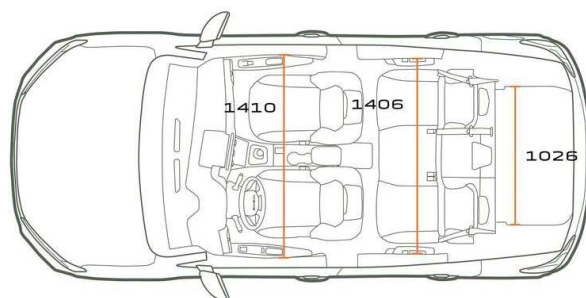
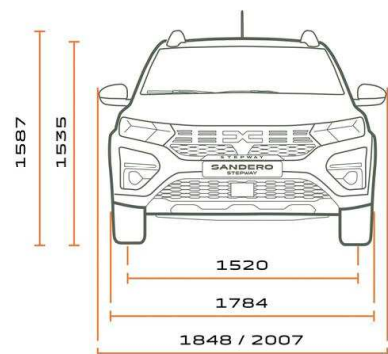
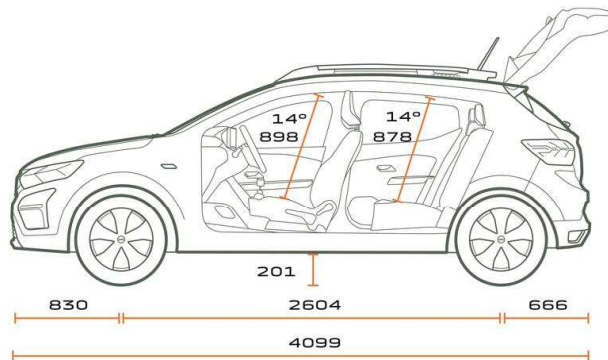
Koncern Renault w ramach programu Driving ECO2 wyposaża swoje samochody w rozwiązania, które pomagają kierowcy aktywnie wpływać na ekonomiczną i ekologiczną jazdę i tym samym przyczyniają się do ochrony środowiska. Samochody Koncernu Renault budowane są również, zgodnie z przepisami dotyczącymi wymogów ochrony środowiska, z wykorzystaniem części i materiałów pochodzących z odzysku i recyklingu. Szczegółowe informacje dotyczące spełniania wymogów ochrony środowiska znajdują się na [dacia.pl](http://dacia.pl) i u Autoryzowanych Partnerów Dacii.

# DACIA SANDERO WYMIARY

## SANDERO



## SANDERO STEPWAY





# GAMA AKCESORIÓW



## SANDERO



**BAGAŻNIK ROWEROWY  
PERUZZO NA 3 ROWERY,  
MOCOWANY NA HAKU  
(Z GNIAZDEM 13-STYKOWYM)**

3289 PLN

7711949995



**KUFER DACHOWY DACIA**

1569 PLN

7711574057



**BEZPRZEWODOWA  
ŁADOWARKA**

499 PLN

8201739622



**BAGAŻNIKI  
ROWEROWE JUŻ OD**

**909 ZŁ**

Cena brutto za uchwyt rowerowy Peruzzo. Oferta ważna do końca września 2024 lub do wyczerpania zapasów. Zdjęcie użyte w ulotce służy do celów poglądowych i może się różnić od rzeczywistego wyglądu produktu. Aby poznać pełną ofertę bagażników rowerowych skontaktuj się ze sprzedawcą w najbliższym Autoryzowanym Serwisie Dacia.



  SKLEP.DACIA.PL

PREZENTOWANE W ULOTCE ZDJĘCIA AKCESORIÓW MAJĄ CHARAKTER POGLĄDOWY. KOLORY I NIEKTÓRE ZEWNĘTRZNE LUB ZEWNĘTRZNE ELEMENTY MOGĄ RÓŻNIĆ SIĘ OD RZECZYWISTYCH. PODANE CENY PAKIETÓW ORAZ AKCESORIÓW TO CENA BRUTTO BEZ KOSZTÓW MONTAŻU. PARAMETRY I SPECYFIKACJA AKCESORIÓW, CENY ORAZ KOSZT USŁUG SERWISOWYCH SĄ AKTUALIZOWANE I ULEGAJĄ ZMIANOM. PODANE W ULOTCE INFORMACJE NIE STANOWIĄ OFERTY W ROZUMIENIU art. 66 I KOLEJNYCH KODEKSU CYWILNEGO. NABYCIE AKCESORIÓW, OKREŚLENIE ICH WŁAŚCIWOŚCI I SPECYFIKACJI NASTĘPUJE W INDYWIDUALNIE ZAWIERANEJ UMOWIE Z AUTORYZOWANYM PARTNEREM DACII. WSZYSTKIE SZCZEGÓŁY ORAZ DOSTĘPNOŚĆ AKCESORIÓW DO SPRAWDZENIA U AUTORYZOWANEGO PARTNERA DACII.

**DACIA**  
PO PROSTU W PUNKT

# GAMA AKCESORIÓW



## STEPWAY



**BAGAŻNIK ROWEROWY  
PERUZZO NA 3 ROWERY,  
MOCOWANY NA HAKU  
(Z GNIAZDEM 13-STYKOWYM)**

3289 PLN

7711949995

**KUFER DACHOWY DACIA**

1569 PLN

7711574057

**BEZPRZEWODOWA  
ŁADOWARKA**

499 PLN

8201739622



**BAGAŻNIKI  
ROWEROWE JUŻ OD**

**909 ZŁ**

Cena brutto za uchwyt rowerowy Peruzzo. Oferta ważna do końca września 2024 lub do wyczerpania zapasów. Zdjęcie użyte w ulotce służy do celów poglądowych i może się różnić od rzeczywistego wyglądu produktu. Aby poznać pełną ofertę bagażników rowerowych skontaktuj się ze sprzedawcą w najbliższym Autoryzowanym Serwisie Dacia.



[f](#) [@](#) SKLEP.DACIA.PL

PREZENTOWANE W ULOTCE ZDJIĘCIA AKCESORIÓW MAJĄ CHARAKTER POGLĄDOWY. KOLORY I NIEKTÓRE ZEWNĘTRZNE LUB ZEWNĘTRZNE ELEMENTY MOGĄ RÓŻNIĆ SIĘ OD RZECZYWISTYCH. PODANE CENY PAKIETÓW ORAZ AKCESORIÓW TO CENA BRUTTO BEZ KOSZTÓW MONTAŻU. PARAMETRY I SPECYFIKACJA AKCESORIÓW, CENY ORAZ KOSZT USŁUG SERWISOWYCH SĄ AKTUALIZOWANE I ULEGAJĄ ZMIANOM. PODANE W ULOTCE INFORMACJE NIE STANOWIĄ OFERTY W ROZUMIENIU art. 66 I KOLEJNYCH KODEKSU CYWILNEGO. NABYCIE AKCESORIÓW, OKREŚLENIE ICH WŁAŚCIWOŚCI I SPECYFIKACJI NASTĘPUJE W INDYWIDUALNIE ZAWIERANEJ UMOWIE Z AUTORYZOWANYM PARTNEREM DACII. WSZYSTKIE SZCZEGÓŁY ORAZ DOSTĘPNOŚĆ AKCESORIÓW DO SPRAWDZENIA U AUTORYZOWANEGO PARTNERA DACII.

**DACIA**  
PO PROSTU W PUNKT

# DACIA SANDERO INFORMACJA PRAWNA

Niniejsza oferta jest wyłącznie informacją handlową i nie stanowi oferty w rozumieniu przepisów kodeksu cywilnego. Podane ceny obejmują podatek VAT (23%). Niniejszy cennik anuluje wszystkie poprzednie edycje. Dane techniczne mogą ulec zmianie w zależności od wyposażenia samochodu.

(1) RRSO dla Kredytu Dacia Smart Start wynosi 12,70% dla następującego reprezentatywnego przykładu: cena katalogowa auta 61 300,00 zł; rabat dla rocznika produkcji 2025: 2 000,00 zł, cena auta po rabacie, finansowana: 59 300,00 zł, okres 61 miesięcy, wpłata własna 11 799,11 zł, oprocentowanie stałe nominalne w skali roku 8,99%, finansowane: prowizja bankowa: 2 084,00 zł i ubezpieczenie kredytobiorcy: 3 338,27 zł, umowa serwisowa: 4 599,00 zł. Miesięczna rata kredytowa 799,00 zł. Ostatnia rata 29 768,60 zł. Całkowita kwota kredytu: 52 099,89 zł. Całkowita kwota do zapłaty: 77 708,60 zł.

(2) Pakiet przeglądów Easy Service dla Dacii Sandero dostępne w cenie 4 599 zł zawiera dodatkowe 2 lata ochrony pogwarancyjnej z limitem 80 000 km. Oferta za 4 599 zł obowiązuje w ciągu trzech miesięcy od chwili wydania pojazdu. Szczegółowy zakres usług określony jest w Ogólnych Warunkach Umowy Serwisowej dostępnych u Autoryzowanych Partnerów Dacii

(3) RRSO dla Kredytu Ulgowego wynosi 14,63% dla następującego reprezentatywnego przykładu: cena auta 90 987,00 zł, okres 60 miesięcy, wpłata własna 34 931,71 zł, oprocentowanie stałe nominalne w skali roku 8,99%, finansowane: prowizja bankowa: 2 238,61 zł i ubezpieczenie kredytobiorcy: 4 190,68 zł. Miesięczna rata kredytowa 1 294,91 zł. Całkowita kwota kredytu: 55 965,28 zł. Całkowita kwota do zapłaty: 77 694,36 zł.

(4) Szczegółowe warunki leasingu Leasing Dacia Promo oferowanego przez RCI Leasing Polska Sp. z o.o. (Mobilize Financial Services) dostępne u Autoryzowanych Partnerów Dacia. Zawarcie umowy leasingu uzależnione jest od posiadania zdolności leasingowej. Mobilize Financial Services to marka handlowa dla RCI Banque S.A. Oddział w Polsce i RCI Leasing Polska Sp. z o.o.

(5) Zysk 2 000 zł dla modelu Dacia Sandero i Sandero Stepway wyprodukowanego w 2025 roku zakupionego w ramach Dacia Finansowanie liczony jako różnica od ceny katalogowej. Przykładowo, cena katalogowa Sandero Essential Tce 90 5-g. to 61 300 zł. Cena dla Essential Tce 90 5-g. z rocznika 2025 zakupionego w ramach Dacia Finansowanie wynosi 59 300 zł. Dostępność pojazdu może się różnić w zależności od w salonu.

(6) Oferta przedłużonej gwarancji (Formuła Non Stop z limitem kilometrów) dotyczy Dacii Sandero w wersji silnikowej Tce 90 i Eco-G 100. Korzystając z tej oferty za 1499 zł można wydłużyć gwarancję producenta o dodatkowe 2 lata z limitem do 80.000 kilometrów. Szczegółowy zakres usług określony jest w Ogólnych Warunkach Umowy Serwisowej dostępnych u Autoryzowanych Partnerów Dacia. Oferta skierowana jest do klientów indywidualnych oraz małych i średnich przedsiębiorstw i obowiązuje do zamówień od 01.04.2025 do 30.06.2025.

(7) RRSO dla Kredytu Dacia Smart Start wynosi 12,60% dla następującego reprezentatywnego przykładu: cena katalogowa auta 61 300,00 zł; rabat dla rocznika produkcji 2025: 2 000,00 zł, cena auta po rabacie, finansowana: 59 300,00 zł, okres 61 miesięcy, wpłata własna 11 799,00 zł, oprocentowanie stałe nominalne w skali roku 8,99%, finansowane: prowizja bankowa: 1 900,04 zł i ubezpieczenie kredytobiorcy: 3 043,60 zł, umowa serwisowa: 0,00 zł. Miesięczna rata kredytowa 693,62 zł. Ostatnia rata 29 768,60 zł. Całkowita kwota kredytu: 47 501,00 zł. Całkowita kwota do zapłaty: 71 386,02 zł.

Stan na dzień 17.04.2025 r.

Kredyty oferowane są przez RCI Banque S.A. Oddział w Polsce (Mobilize Financial Services) i dostępne u pośredników kredytowych wykonujących czynności faktyczne związane z zawieraniem umów kredytowych na podstawie umowy z RCI Banque S.A. Oddział w Polsce z siedzibą w Warszawie. Mobilize Financial Services to marka handlowa dla RCI Banque S.A. Oddział w Polsce i RCI Leasing Polska Sp. z o.o.

Podane ceny obowiązują przy stanie prawnym na dzień publikacji. Renault Polska sp. z o.o./ Sprzedający zastrzega możliwość zmiany ceny w każdym czasie. Ceny mogą ulec zmianie w przypadku zmiany przepisów prawnych, w tym w szczególności zmian w przepisach podatkowych mogących mieć wpływ na wysokość ceny pojazdu lub innych oferowanych towarów i usług. W takim przypadku Kupujący – Konsument ma prawo odstąpić od umowy sprzedaży zgodnie z postanowieniami Ogólnych warunków Sprzedaży. Szczegóły w salonach Dacii.