

DACIA

DACIA SANDERO STEPWAY



Rabat 6 000 zł od ceny katalogowej na auta z rocznika 2025
Zysk do 11 500 zł w finansowaniu Dacia⁽²⁾

ROCZNIK 2025 CENA KATALOGOWA

SILNIK	stepway expression	stepway extreme
TCe 90	-	-
Eco-G 100	75 000	79 800
TCe 90 auto	-	-
TCe 110	-	-

Cennik obowiązuje od 10.03.2026 do wyczerpania zapasów. Prezentowane ceny są cenami katalogowymi. Liczba aut w promocji ograniczona. Szczegóły w salonach.

OFERTA SPECJALNA

- Rabat **6 000 zł** na auta z rocznika 2025
- **DACIA FAN VOUCHER** - zyskaj **1 200 zł** rabatu na zakup kół zimowych⁽³⁾

DACIA FINANSOWANIE

- Zysk **do 11 500 zł** w finansowaniu Dacia⁽²⁾

DACIA SANDERO STEPWAY



NOWOCZESNY CROSSOVER

Sandero Stepway to uniwersalny crossover w gamie Dacii z podwyższonym zawieszeniem. Sandero Stepway ma typowe cechy crossovera: wyższy prześwit, relingi dachowe z logo modelu, szerokie nakładki na nadkola, wzmocnienia w przednim i tylnym zderzaku oraz ochronną listwę w dolnej części drzwi.



NOWA JAKOŚĆ MATERIAŁÓW WE WNĘTRZU

W środku Sandero Stepway zobaczymy specjalnie przygotowaną dla tej wersji tapicerkę oraz tekstylne wstawki na panelach drzwi i na desce rozdzielczej. Pomarańczowe akcenty dodają Sandero Stepway charakteru i doskonale komponują się z wnętrzem crossovera.



MODUŁOWE RELINGI DACHOWE

Modułowe relingi dachowe to nowy element wyposażenia w Dacii. Relingi są w kolorze ciemnego metalu, dodają Dacii Sandero Stepway charakteru i świetnie wpasowują się w wygląd crossovera. W kilku ruchach przekształć je w poprzeczki dachowe.



WYPOSAŻENIE NA WYCIĄgniĘCIE RĘKI

Dacia Sandero Stepway oferuje wiele możliwości. Dzięki dodatkowemu wyposażeniu Twój samochód zyska komfort o jakim marzyłeś, elektrycznie otwierany dach, automatyczna klimatyzacja, karta Keyless Entry, automatyczny hamulec postojowy i wiele, wiele innych...

DACIA SANDERO WYPOSAŻENIE

	essential	stepway essential	expression	stepway expression	stepway extreme
WYGLĄD ZEWNĘTRZNY					
Oslona chłodnicy	z jasnymi dekorami	z jasnymi dekorami	z jasnymi dekorami	z jasnymi dekorami	z jasnymi dekorami
Oslona chłodnicy z logiem „Stepway”	-	w kolorze czarnym	-	w kolorze białym	w kolorze białym
Przedni i tylny zderzak	w kolorze nadwozia	w kolorze nadwozia	w kolorze nadwozia	w kolorze nadwozia	w kolorze nadwozia
Przednia i tylna osłona podwozia w kolorze szary megalith	-	•	-	•	•
Zewnętrzne klamki drzwi	w kolorze czarnym	w kolorze czarnym	w kolorze nadwozia	w kolorze nadwozia	w kolorze nadwozia
Lusterka boczne w kolorze czarnym / nadwozia	• / -	• / -	- / -	- / •	- / -
Lusterka boczne w kolorze szary megalith / brązowy copper	- / -	- / -	• / -	- / -	- / •
Relingi dachowe	-	•	-	-	-
Modułowe relingi dachowe	-	-	-	•	•
Antena typu "płetwa rekina"	-	-	-	-	•
Oklejenie drzwi / z topograficznym wzorem Extreme	- / -	- / -	- / -	• / -	• / •
Stalowe obręcze kół 15" - wzór ELMA	•	-	-	-	-
Stalowe obręcze kół typu Flexwheel 16" - wzór ATARA	-	-	•	•	-
Stalowe obręcze kół typu Flexwheel 16" - wzór ATARA DARK	-	•	-	-	-
aluminiowe obręcze kół 16" - wzór RANDIA	-	-	1200	-	-
aluminiowe obręcze kół 16" - wzór MAHALIA czarne	-	-	-	-	•
Lakier metalizowany lub niemetalizowany specjalny	2500	2500 / 2700	2500	2500 / 2700	2500

FOTELE I WYSTRÓJ WNĘTRZA

	chromowany mat	pomarańczowy miedziany	podwójnie chromowany mat	chromowany mat + pomarańczowy miedziany	chromowany mat + brązowo miedziany
Obramowania nawiewów					
Wewnętrzne klamki drzwi	w kolorze czarnym	w kolorze czarnym	chromowany mat	chromowany mat	chromowany mat
Tkaninowe obicie deski rozdzielczej i podłokietników w przednich drzwiach / Brązowo miedziane wstawki ozdobne w podłokietnikach przednich drzwi	- / -	- / -	• / -	• / -	• / •
Tylna kanapa ze składanym oparciem dzielona w układzie 1/3 - 2/3	•	•	•	•	•
Tapicerka materiałowa w kolorze ciemno-szarym	•	•	-	-	-
Tapicerka materiałowa w kolorze czarnym z geometrycznymi wzorami po bokach	-	-	•	-	-
Tapicerka materiałowa w kolorze czarnym z geometrycznymi wzorami po bokach i pomarańczowymi przeszyciami	-	•	-	•	-
Tapicerka w kolorze jasnoszarym z materiału microcloud z wytłoczonym emblematem DC	-	-	-	-	•
Dywaniki gumowe z topograficznym wzorem	-	-	-	-	•

BEZPIECZEŃSTWO CZYNNE I BIERNE

ABS z układem wspomagania nagłego hamowania AFU	•	•	•	•	•
Aktywny system wspomagania nagłego hamowania z funkcją wykrywania pieszych i rowerzystów (AEBS)	•	•	•	•	•
System kontroli toru jazdy ESC z systemem wspomagania jazdy pod górę HSA	•	•	•	•	•
Extended Grip	-	-	-	-	•
System kontroli pasa ruchu (LDWS)	•	•	•	•	•
System utrzymania pasa ruchu (LKA)	•	•	•	•	•
System kontroli zmęczenia kierowcy (DDAW)	•	•	•	•	•
System rozpoznawania znaków drogowych z ostrzeganiem o nadmiernej prędkości (ISA)	•	•	•	•	•
"My Safety" - możliwość personalizacji systemów bezpieczeństwa	•	•	•	•	•
Funkcja połączenia alarmowego eCall	•	•	•	•	•
System mocowania fotelików dziecięcych Isofix na tylnych bocznych siedzeniach	•	•	•	•	•
Czołowa poduszka powietrzna kierowcy / Czołowa poduszka powietrzna pasażera z możliwością dezaktywacji	• / •	• / •	• / •	• / •	• / •
Boczne poduszki powietrzne / poduszki kurtynowe	• / •	• / •	• / •	• / •	• / •
Regulator i ogranicznik prędkości	•	•	•	•	•
Wspomaganie parkowania tyłem	•	•	•	•	•
Wspomaganie parkowania przodem	-	-	P	P	P
Kamera cofania	-	-	P	P	•
Monitorowanie martwego pola	-	-	P	P	P
Automatyczny hamulec postojowy	-	-	-	-	P
System kontroli ciśnienia w oponach	•	•	•	•	•
Zestaw do naprawy opony	•	•	•	•	•
Koło zapasowe + podnośnik (nie dotyczy wersji z LPG)	700	700	700	700	700

DACIA SANDERO WYPOSAŻENIE

	essential	stepway essential	expression	stepway expression	stepway extreme
WIDOCZNOŚĆ					
Światła przeciwmgłowe	-	-	•	•	•
Lusterka boczne sterowane ręcznie	•	•	-	-	-
Lusterka boczne sterowane elektrycznie i podgrzewane	-	-	•	•	•
KOMFORT					
Klimatyzacja manualna	-	•	•	•	•
Automatyczna klimatyzacja	-	-	1 200	P	•
Automatycznie włączane światła mijania / wycieraczki	•/•	•/•	•/•	•/•	•/•
Centralny zamek drzwi, zdalnie sterowany	•	•	•	•	•
Automatyczna blokada drzwi podczas jazdy	•	•	•	•	•
Szyby przednie sterowane elektrycznie / z włącznikiem impulsowym po stronie kierowcy	•/-	•/-	•/•	•/•	•/•
Szyby tylne sterowane elektrycznie	-	-	•	•	•
Elektrycznie otwierany, szklany dach	-	-	-	2 200	2 200
Kierownica z regulacją wysokości / głębokości	•/-	•/-	•/•	•/•	•/•
Fotel kierowcy z regulacją wysokości / i wbudowanym podłokietnikiem ⁽¹⁾	•/-	•/-	•/•	•/•	•/•
Konsola centralna z podłokietnikiem i schowkiem	-	-	-	-	P
Podgrzewane przednie fotele	-	-	700	P	700
Podłoga bagażnika ustawiana w dwóch płaszczyznach (górze i dół)	-	-	-	-	•
Karta Keyless Entry - bezkluczkowy dostęp	-	-	-	-	•
Gniazdo 1x USB / 2x USB	•/-	•/-	•/P	•/P	•/P
Gniazdo 12 V z przodu / z tyłu	•/-	•/-	•/-	•/-	•/P
MULTIMEDIA					
Media Control: radio DAB z przyciskami sterowania przy kierownicy, wyświetlanie informacji na ekranie komputera pokładowego, stały uchwyt smartfona na desce rozdzielczej, 2 przednie głośniki, złącze Bluetooth®, aplikacja mobilna Dacia Media Control	•	•	-	-	-
Media Display 8": radio DAB, replikacja ekranu smartfona przez przewód USB, złącze Bluetooth®, 4 głośniki, ekran dotykowy 8" (kompatybilny z Apple CarPlay™ i Android Auto™)	-	-	•	•	•
Media Nav: nawigacja, radio DAB, replikacja ekranu smartfona przez przewód USB, złącze Bluetooth®, dodatkowe gniazdo USB, 6 głośników (4 głośniki + 2 głośniki wysokotonowe), ekran dotykowy 8", (kompatybilny z Apple CarPlay™ i Android Auto™)	-	-	P	P	P
PAKIETY WYPOSAŻENIA					
Pakiet MEDIA NAV: System multimedialny MEDIA NAV z radiem DAB, nawigacją, Bluetooth, replikacja ekranu smartfona przez przewód USB, z pilotem do sterowania przy kierownicy, 3-letnia subskrypcja rozszerzonej Mapy Europy Wschodniej	-	-	1 600	1 600	1 600
Pakiet THERMO: Klimatyzacja automatyczna, Fotele przednie podgrzewane	-	-	-	1 900	-
Pakiet PARKING PLUS: System wspomagania parkowania przodem, Kamera cofania, System kontroli martwego pola (BSW)	-	-	1 900	1 900	-
Pakiet KOMFORT PREMIUM: System kontroli martwego pola, System wspomagania parkowania z przodu, Automatyczny hamulec postojowy, Konsola centralna z podłokietnikiem, schowkiem i gniazdem 12V z tyłu	-	-	-	-	1 600

• = serwyne P = element pakietu - = niedostępne ceny opcji w zł

(1) - niedostępny w przypadku zamówienia konsoli centralnej z podłokietnikiem i schowkiem;

Niektóre opcje wymagają zamówienia dodatkowego wyposażenia opcjonalnego lub wykluczają się wzajemnie. Szczegóły u Autoryzowanych Partnerów Dacii.

DACIA SANDERO DANE TECHNICZNE

	TCe 90	TCe 90 auto	Eco-G 100	TCe 110
SILNIKI				
Rodzaj paliwa	benzyna	benzyna	benzyna + LPG	benzyna
Norma emisji spalin	Euro 6	Euro 6	Euro 6	Euro 6
Typ skrzyni biegów	manualna 5-biegowa /6-biegowa*	automatyczna	manualna 5-biegowa /6-biegowa*	manualna 6-biegowa*
Pojemność skokowa (cm ³)	999	999	999	999
Liczba cylindrów / zaworów	3 / 12	3 / 12	3 / 12	3 / 12
Maksymalna moc w kW CEE (KM DIN) przy (obr./min.)	67 (90) przy 4 600	67 (90) przy 4 500	LPG: 74 (100) przy 4 600 Ben: 67 (90) przy 4 800	81 (110) przy 5 000
Maksymalny moment obrotowy Nm CEE (m.kg) przy (obr./min.)	160 przy 2 100	142 przy 1 750	LPG: 170 przy 2 000 Ben: 160 przy 2 100	200 przy 2 900
Rodzaj wtrysku	wielopunktowy	wielopunktowy	wielopunktowy	wielopunktowy
System STOP&START	seryjnie	seryjnie	seryjnie	seryjnie
OSIĄGI				
Prędkość maksymalna (km/h)	172* - 175	163*-169	177*-180	180
0 - 100 km/h (s)	11,7 - 12*	13,4 - 14,2*	12,2 - 11,9*	10,0
EMISJA CO₂(g/km)²				
Cykl mieszany (l/100 km)	5,2-5,3 5,5-5,6*	6,1-6,2*	5,4 / 6,5 (LPG) 5,7-5,8 / 7,0-7,1 (LPG)*	5,5*
Emisja CO ₂ (g/km)	118-119 125-126*	139*	122 / 105 (LPG) 130 / 113 (LPG)*	125*
Pojemność zbiornika paliwa (l)	50	50	LPG: 40 Ben: 50	50
BAGAŻNIK				
Pojemność bagażnika w dm ³ (wg normy VDA)				328

* Dane dotyczą Sandero Stepway

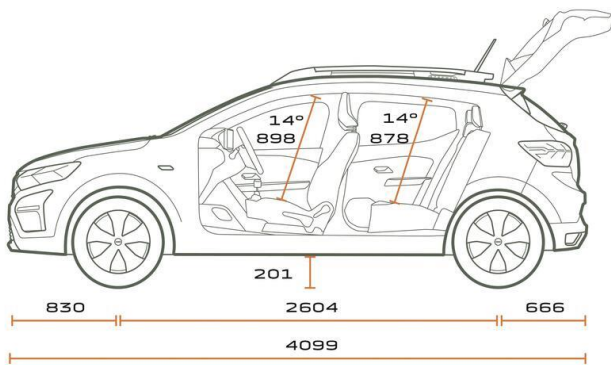
Zużycie paliwa w cyklu mieszanym dla różnych wersji modelu Sandero wynosi od 5,2 do 7,1 l/100km, a emisja CO₂ od 110 do 140 g/km. W/w wartości określone zostały na podstawie pomiarów w cyklu WLTP (zgodnie z Rozporządzeniem (UE) 2017/1151, ze zmianami). Stan na dzień 05.04.2024.

Zużycie paliwa oraz emisja CO₂ w spalinach konkretnego pojazdu w rzeczywistych warunkach drogowych może różnić się od podanych wyników pomiarów, gdyż na wartości te wpływają m.in. takie czynniki jak: masa pojazdu (zależna od liczby pasażerów i obciążenia, a także od zainstalowanego wyposażenia dodatkowego), jego stan techniczny (np.: ciśnienie w oponach), umiejętności i zachowania kierowcy oraz warunki drogowe (natężenie ruchu, stan nawierzchni, itp.).

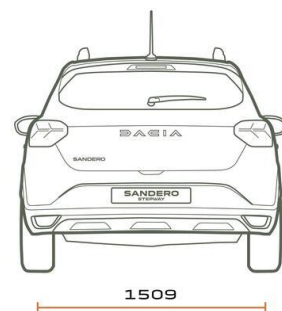
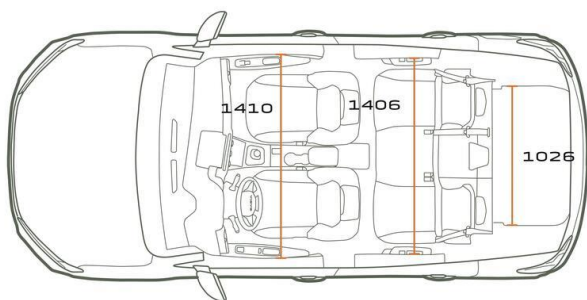
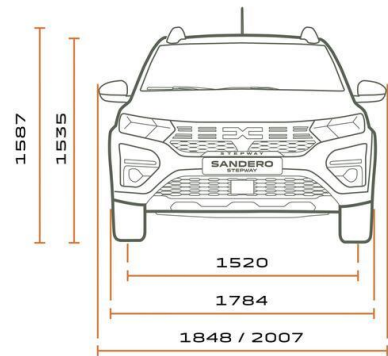
Koncern Renault w ramach programu Driving ECO2 wyposaża swoje samochody w rozwiązania, które pomagają kierowcy aktywnie wpływać na ekonomiczną i ekologiczną jazdę i tym samym przyczyniają się do ochrony środowiska. Samochody Koncernu Renault budowane są również, zgodnie z przepisami dotyczącymi wymogów ochrony środowiska, z wykorzystaniem części i materiałów pochodzących z odzysku i recyklingu. Szczegółowe informacje dotyczące spełniania wymogów ochrony środowiska znajdują się na dacia.pl i u Autoryzowanych Partnerów Dacii.

DACIA SANDERO WYMIARY

SANDERO STEPWAY



2019



GAMA AKCESORIÓW



STEPWAY



**BAGAŻNIK ROWEROWY
PERUZZO NA 3 ROWERY,
MOCOWANY NA HAKU
(Z GNIAZDEM 13-STYKOWYM)**

3289 PLN

7711949995

KUFER DACHOWY DACIA

1569 PLN

7711574057

**BEZPRZEWODOWA
ŁADOWARKA**

499 PLN

8201739622



**BAGAŻNIKI
ROWEROWE JUŻ OD**

909 ZŁ

Cena brutto za uchwyt rowerowy Peruzzo. Oferta ważna do końca września 2024 lub do wyczerpania zapasów. Zdjęcie użyte w ulotce służy do celów poglądowych i może się różnić od rzeczywistego wyglądu produktu. Aby poznać pełną ofertę bagażników rowerowych skontaktuj się ze sprzedawcą w najbliższym Autoryzowanym Serwisie Dacia.



SKLEP.DACIA.PL

PREZENTOWANE W ULOTCE ZDJIĘCIA AKCESORIÓW MAJĄ CHARAKTER POGŁĄDOWY. KOLORY I NIEKTÓRE ZEWNĘTRZNE LUB ZEWNĘTRZNE ELEMENTY MOGĄ RÓŻNIC SIĘ OD RZECZYWISTYCH. PODANE CENY PAKIETÓW ORAZ AKCESORIÓW TO CENA BRUTTO BEZ KOSZTÓW MONTAŻU. PARAMETRY I SPECYFIKACJA AKCESORIÓW, CENY ORAZ KOSZT USŁUG SERWISOWYCH SĄ AKTUALIZOWANE I ULEGAJĄ ZMIANOM. PODANE W ULOTCE INFORMACJE NIE STANOWIĄ OFERTY W ROZUMIENIU art. 66 I KOLEJNYCH KODEKSU CYWILNEGO. NABYCIE AKCESORIÓW, OKREŚLENIE ICH WŁAŚCIWOŚCI I SPECYFIKACJI NASTĘPUJE W INDYWIDUALNIE ZAWIERANEJ UMOWIE Z AUTORYZOWANYM PARTNEREM DACII. WSZYSTKIE SZCZEGÓŁY ORAZ DOSTĘPNOŚĆ AKCESORIÓW DO SPRAWDZENIA U AUTORYZOWANEGO PARTNERA DACII.

DACIA
PO PROSTU W PUNKT

DACIA SANDERO INFORMACJA PRAWNA

Niniejsza oferta jest wyłącznie informacją handlową i nie stanowi oferty w rozumieniu przepisów kodeksu cywilnego. Podane ceny obejmują podatek VAT (23%). Niniejszy cennik anuluje wszystkie poprzednie edycje. Dane techniczne mogą ulec zmianie w zależności od wyposażenia samochodu.

- (1) Zysk do 11 500 zł dla modelu Dacia Sandero Stepway MY25 wyprodukowanego w 2025 roku zakupionego w ramach Dacia finansowanie liczony jako maksymalna różnica od ceny katalogowej. Na różnicę składa się maksymalny rabat od ceny katalogowej 6 000 zł i 7% rabat od ceny katalogowej udzielany z tytułu finansowania. Przykładowo, cena katalogowa samochodu Dacia Sandero Stepway extreme Eco-G 100 wynosi 79 800 zł. Cena dla Dacia Dacia Sandero Stepway extreme Eco-G 100 z rocznika 2025 zakupionego z finansowaniem MFS wynosi 68 214 zł.
- (2) Akcja obowiązuje u wybranych Autoryzowanych Partnerów Dacia od dnia 1 stycznia 2026 r. do dnia 31 marca 2026 r. W celu otrzymania vouchera należy wysłać zapytanie o samochód nowy (tzw. lead) poprzez stronę internetową <https://www.dacia.pl/kampania/dacia-na-5.html#voucher> oraz dokonać zamówienia na jeden z samochodów marki Dacia wskazany w Regulaminie. W przypadku dokonania zamówienia bezpośrednio u Autoryzowanego Partnera, Uczestnik zgłasza chęć wygenerowania vouchera w salonie. Organizator zastrzega sobie prawo do skrócenia czasu trwania Akcji w przypadku wyczerpania się samochodów objętych Akcją bądź jego wydłużenia na kolejny kwartał w przypadku, gdy nie dojdzie do wyczerpania liczby samochodów objętych Akcją. Voucher stanowi uprawnienie do zniżki na zakup kompletnych kół zimowych bez kosztów montażu o wartości uzależnionej od rodzaju zamówionego pojazdu i sposobu złożenia zamówienia bądź zakup akcesoriów do pojazdów marki w kwocie 500 zł brutto. Warunkiem skorzystania z promocji jest zakup samochodu objętego Akcją, a także dokonanie zakupu kół zimowych bądź akcesoriów za minimalną wartość 1000 zł brutto (voucher realizowany po złożeniu zamówienia na samochód oraz zrealizowaniu zakupu kół zimowych bądź akcesoriów za kwotę minimum 1000 zł brutto). Szczegóły Akcji i lista Autoryzowanych Partnerów biorących udział w Akcji w regulaminie na: <https://www.dacia.pl/kampania/dacia-na-5.html#voucher>

Podane ceny obowiązują przy stanie prawnym na dzień publikacji. Renault Polska sp. z o.o./ Sprzedający zastrzega możliwość zmiany ceny w każdym czasie. Ceny mogą ulec zmianie w przypadku zmiany przepisów prawnych, w tym w szczególności zmian w przepisach podatkowych mogących mieć wpływ na wysokość ceny pojazdu lub innych oferowanych towarów i usług. W takim przypadku Kupujący – Konsument ma prawo odstąpić od umowy sprzedaży zgodnie z postanowieniami Ogólnych warunków Sprzedaży. Szczegóły w salonach Dacji.