

# DACIA DUSTER





# DLA NAS, DLA PRAWDZIWYCH LUDZI

Nowa Dacia Duster idzie jeszcze dalej: jest solidniejsza, bardziej outdoorowa i bardziej zaawansowana technologicznie, zarówno na zewnątrz, jak i w kabinie. Wszędzie Ci towarzyszy: w codziennym życiu dzięki nowoczesnemu systemowi łączności ze światem i podczas wędrówek po bezdrożach dzięki ulepszonemu napędowi 4×4 i unikalnemu wyposażeniu. A w nowej hybrydowej wersji jest teraz bardziej przyjazna dla środowiska niż kiedykolwiek dotąd.



---

**ZESPÓŁ NAPĘDOWY  
FULL HYBRID 140 KM**

---

**NOWE TRYBY JAZDY  
4×4**

---

**10-CALOWY SYSTEM  
MULTIMEDIALNY  
MEDIA NAV LIVE**

---

**DO OŚMIU PUNKTÓW  
MOCOWANIA YOUCLIP**



# INTERAKTYWNE MENU

**01. DESIGN**

**02. PRZYJEMNOŚĆ  
PROWADZENIA**

**03. MULTIMEDIA**

**04. PRZESTRONNOŚĆ  
WNĘTRZA**

**05. SYSTEMY WSPOMAGANIA  
PROWADZENIA**

**06. SPECYFIKACJE  
TECHNICZNE**



# KULTOWY SUV W CAŁKOWICIE NOWYM WYDANIU

Dacia Duster kontynuuje swoją success story dzięki coraz większej wszechstronności, kultowemu designowi i doskonałemu przystosowaniu do jazdy po bezdrożach. Boczne listwy ochronne i nakładki nadkoli z tworzywa Starkle® podkreślają przebojowy charakter SUV-a. Jest niezwykle praktyczny do wypadów na łono natury. Wyposażony w modułowe relingi dachowe.

Design idealnie dopasowany zarówno do aktywności outdoorowej, jak i życia w mieście, podkreślony nowoczesną sygnaturą świetlną.



Charakterystyczny układ świateł w kształcie litery Y





# CAŁKOWICIE NOWE WYPOSAŻENIE WNĘTRZA

Projektując wnętrze swojego flagowego SUV-a, Dacia położyła główny nacisk na ergonomię, design i zapewnienie dobrego samopoczucia w kabinie. Kierowca ma do swojej dyspozycji centralny, 10-calowy ekran, tak ustawiony, aby mógł z niego łatwiej korzystać. Siedmiocalowy cyfrowy zespół zegarów z możliwością personalizacji zapewnia stały podgląd informacji związanych z jazdą.



Kierownica o nowej konstrukcji zwiększa komfort prowadzenia i ułatwia dostęp do wnętrza. Co się tyczy stylistyki, nowy motyw graficzny światła w kształcie litery Y pojawia się również na podłokietnikach w drzwiach i na dyszach nawiewu, w kolorze brązowymiedzianym w wersji Extreme i Megalite Grey w wersji Journey.



W wersji Extreme łatwa do czyszczenia tapicerka MicroCloud łączona z elementami z tkaniny

[KLIKNIJ I KONFIGURUJ](#)

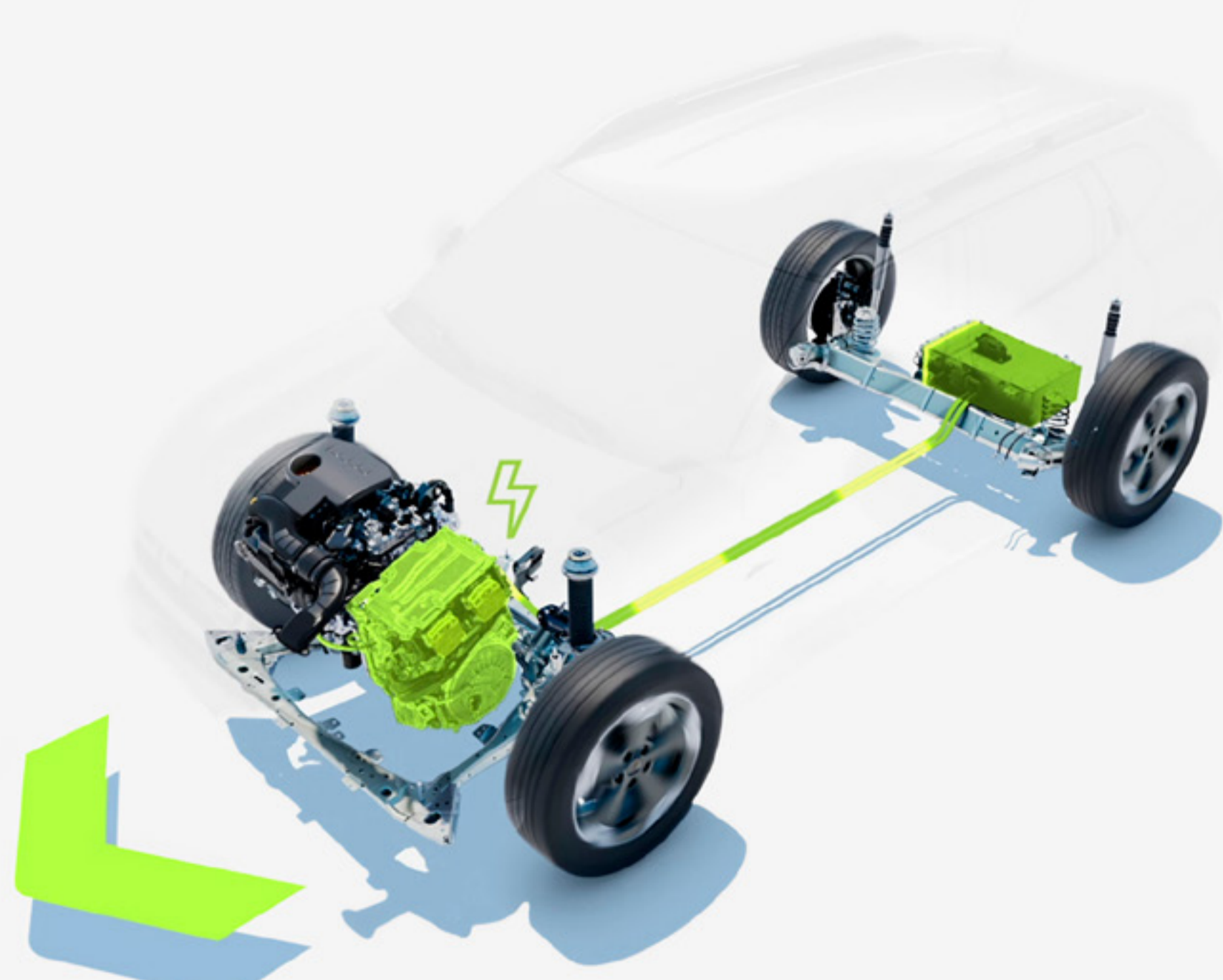


## WERSJA Z NAPĘDEM HYBRYDOWYM

Nowa Dacia Duster została po raz pierwszy wyposażona w hybrydowy zespół napędowy o mocy 140 KM. Zapewnia ona dynamiczną jazdę bez ograniczeń związanych z doładowywaniem akumulatora. Umożliwia pokonywanie do 80% czasu w trybie całkowicie elektrycznym w środowisku miejskim przy jednoczesnym obniżeniu zużycia paliwa nawet o 40%\*. Kierowca ma zapewnioną stałą kontrolę nad stanem źródeł energii dzięki informacjom dostarczanym przez komputer pokładowy.



Nowy Duster jest również dostępny w wersji z dwupaliwowymi silnikami benzyna/LPG ECO-G 100 i w wersji benzynowej TCe 130 4×2 i 4×4, wyposażonymi w system mild-hybrid pozwalający optymalizować zużycie paliwa w najbardziej energochłonnych fazach jazdy.



**Akumulator trakcyjny jest doładowywany podczas jazdy w fazach zwalniania i hamowania**

\* Podczas jazdy po mieście w porównaniu z silnikiem spalinowym o podobnej mocy.



## PRAWDZIWI ODKRYWCA

Nowy Duster w wersji 4×4 bezproblemowo poradzi sobie w każdej sytuacji i w każdym terenie dzięki nowemu selektorowi trybów jazdy. Zwiększono prześwit nawet do 217 mm, a kąt natarcia do 31°, żeby samochód mógł pokonywać ostre wzniesienia z napędem 4×4. Zastosowano w nim elementy ochronne z tworzywa Starkle®, odporne na zarysowania, dzięki którym Nowy Duster, wierny swej osobowości SUV-a, wykazuje się doskonałymi możliwościami jazdy po bezdrożach.



Kierowca może w sposób ciągły kontrolować kąt nachylenia samochodu poprzez menu „all road info” na centralnym 10-calowym ekranie i bezpośredni dostęp do kamery multi-view.



**Ekran dotykowy z informacjami o napędzie 4×4: kąty nachylenia i moc przekazywana na oś**



**Pokrętło wyboru trybu jazdy**

[KLIKNIJ I KONFIGURUJ](#)



## NOWE TECHNOLOGIE Z USŁUGAMI ONLINE

Duster upraszcza użytkownikom codzienne życie dzięki nowemu systemowi multimedialnemu Media Nav Live. Jego duży, 10-calowy ekran dotykowy zapewnia dostęp do nawigacji satelitarnej z aktualnymi mapami i informacjami o ruchu drogowym w czasie rzeczywistym\*. Podróżowanie jest teraz jeszcze łatwiejsze dzięki funkcji bezprzewodowej replikacji ekranu smartfona, praktycznym usługom mobilnym i personalizowalnym aplikacjom, takim jak My car finder do lokalizowania samochodu czy wskaźnik przebiegu i sygnalizacja spadku ciśnienia w oponach, które są wyświetlane na cyfrowym zespole zegarów. System audio 3D opracowany przez firmę Arkamys® dostarczy Ci niezrównanych doznań podczas słuchania ulubionych utworów muzycznych.



Duster w wersji Essential jest wyposażony w nowy system multimedialny Media Control z radiem cyfrowym DAB, 4 głośnikami, Bluetooth®, przyciskami sterowania w kierownicy i funkcją poleceń głosowych. Możesz pójść jeszcze dalej i zainstalować nową aplikację Media Control na smartfony.



\* Nieodpłatne i aktualizowane przez 8 lat.  
Android Auto™ jest marką Google Inc. Apple CarPlay™ jest marką Apple Inc.

[KLIKNIJ I KONFIGURUJ](#)



## SYSTEM MOCOWANIA YOUCLIP

YouClip to najbardziej pomysłowy, wielofunkcyjny system mocowania służący do zawieszania wszelkiego rodzaju akcesoriów dostępnych w gamie produktów marki. Dają się one łatwo przypiąć do 4–6 punktów mocowania rozmieszczonych w kabinie i bagażniku. Dwa dodatkowe punkty mocowania, do umieszczenia za zagłówkami, pozwalają zwiększyć ich liczbę do ośmiu: idealnie nadają się do mocowania tabletów dotykowych lub smartfonów, z możliwością ładowania indukcyjnego. Dla jeszcze większego komfortu można skorzystać z pomysłowego akcesorium YouClip 3 w 1, składającego się z uchwytu na kubek, haczyka i lampki.



Gama YouClip obejmuje także szereg innych unikalnych i praktycznych akcesoriów, takich jak uchwyt na tablet multimedialny YouClip czy etui YouClip, pozwalających łatwiej utrzymać porządek w kabinie. Akcesoria YouClip dają się z łatwością demontować i wykorzystać w dowolnym innym miejscu we wnętrzu samochodu.



Haczyk YouClip



Uchwyt na tablet YouClip



Haczyk YouClip



## ODPOWIEDŹ NA WSZYSTKIE POTRZEBY W ZAKRESIE PRZESTRZENI

Ciesz się przestronnym wnętrzem, inteligentnie wykorzystanym do zapewnienia komfortu Tobie i Twoim pasażerom. Dzięki swej modularności jest ono wyjątkowo wszechstronne i pozwala spełnić wszystkie oczekiwania.

Oferuje dużo miejsca na nogi pasażerom na tylnych siedzeniach, przestronny bagażnik o maksymalnej pojemności 517 litrów (według normy VDA) i płaską podłogę.



Modułowe relingi dachowe stwarzają jeszcze więcej miejsca na bagaż, dzięki czemu możesz zabrać ze sobą wszystko, czego potrzebujesz.





## MOŹLIWOŚĆ WYPADÓW NA ŁONO NATURY DZIĘKI GAMIE InNature

Nowy Duster oferuje wyjątkowe możliwości wypadów na łono natury. Spędzaj nocę na świeżym powietrzu w komfortowych warunkach dzięki pakietowi Sleep z gamy akcesoriów InNature, obejmującemu rozsuwane podwójne łóżko o długości 1,90 m i szerokości 1,30 m. Oprócz łóżka, dającego się rozłożyć przez jedną osobę w mniej niż dwie minuty, w tylnej części jest do dyspozycji pomocniczy chowany stolik śniadaniowy oraz obszerny schowek o pojemności 160 litrów w wersji hybrydowej i 175 litrów w pozostałych wersjach silnikowych.



Pamiętaj także o roletach chroniących przed światłem i niedyskretnymi spojrzeciami z zewnątrz, sprzedawanych w ofercie akcesoriów. W celu uzyskania bardziej przestronnej bazy biwakowej można wykorzystać namiot Dacii, który przy otwartej tylnej klapie daje się spiąć z nadwoziem i tworzy miejsce do spania nawet dla 3 osób i 10 m<sup>2</sup> chronionej przestrzeni z tyłu samochodu.

Wolność oznacza również możliwość zabrania ze sobą wszystkiego, co potrzebne w podróży. Skorzystaj z unikalnego, stworzonego dla Dastera bagażnika dachowego InNature. Daje się on bezproblemowo zamocować na poprzeczkach dachowych lub na modułowych relingach dachowych ustawionych poprzecznie, o maksymalnym dopuszczalnym obciążeniu 80 kg, dostępnych w ofercie akcesoriów.



Rolety zaciemniające



Namiot Dacii mocowany do tylnej klapy (może pomieścić do 3 osób w przestrzeni tworzącej pokój)



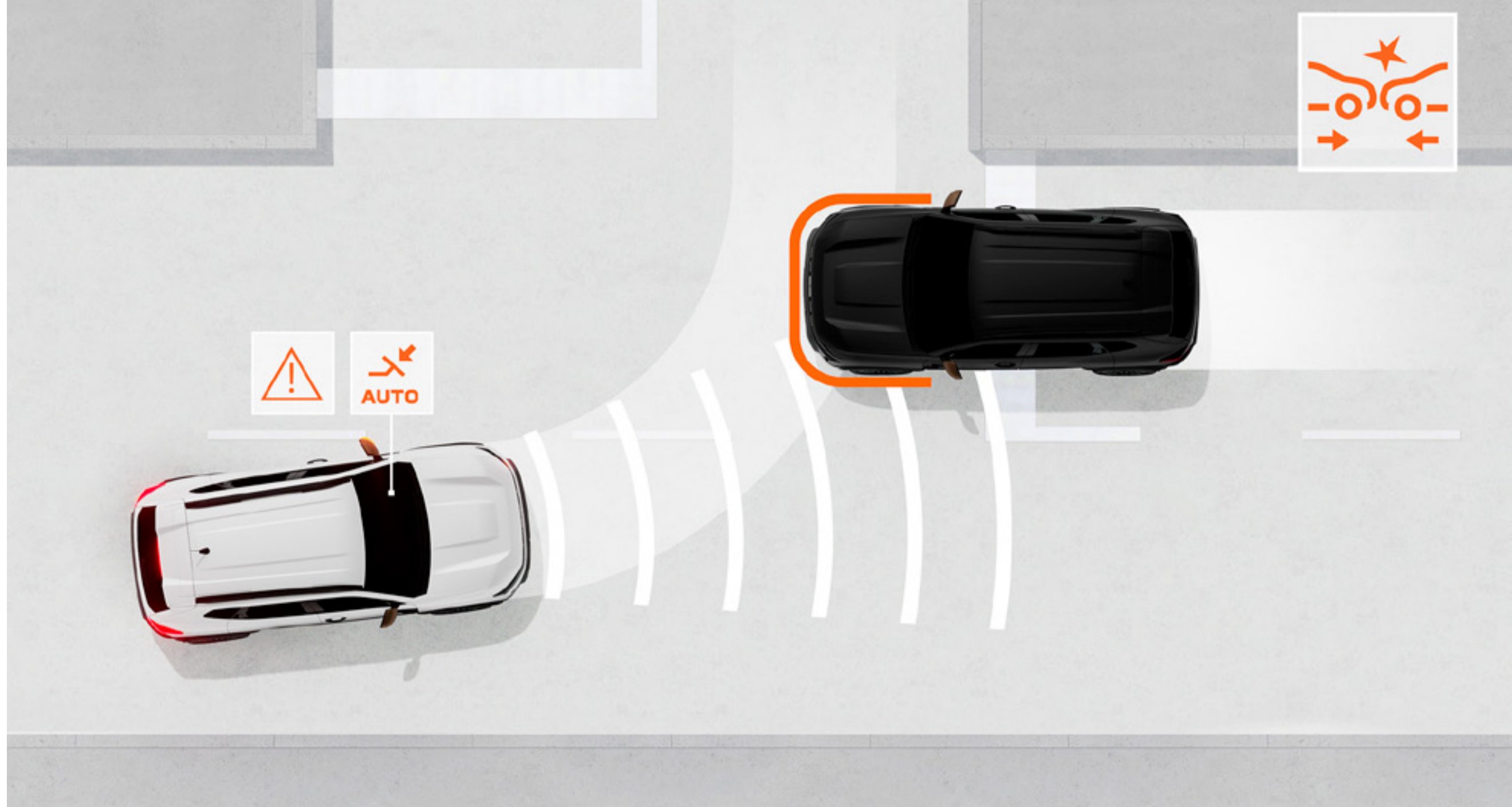
Bagażnik dachowy

[KLIKNIJ I KONFIGURUJ](#)

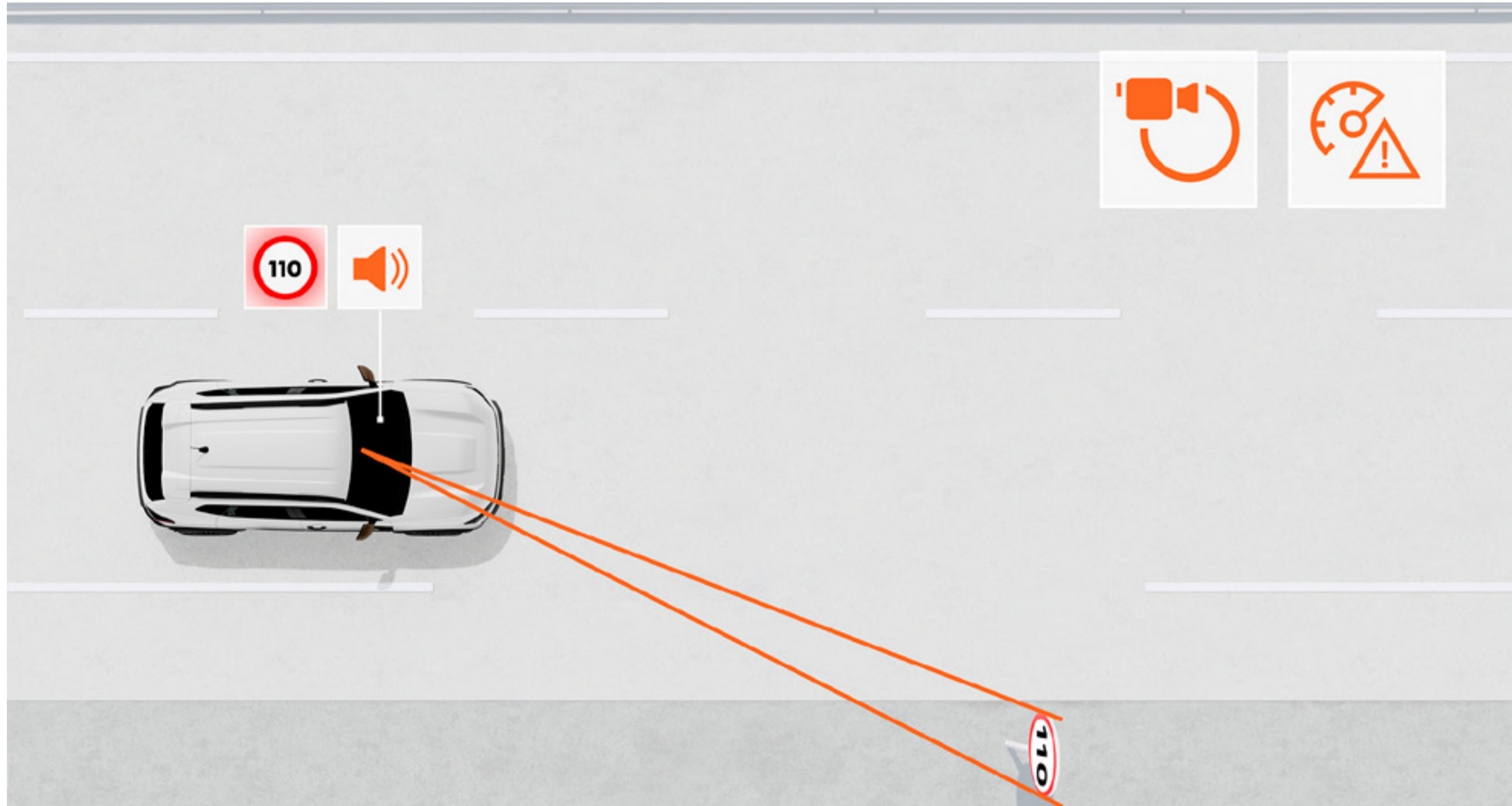


# PODRÓŻUJ BEZPIECZNIE

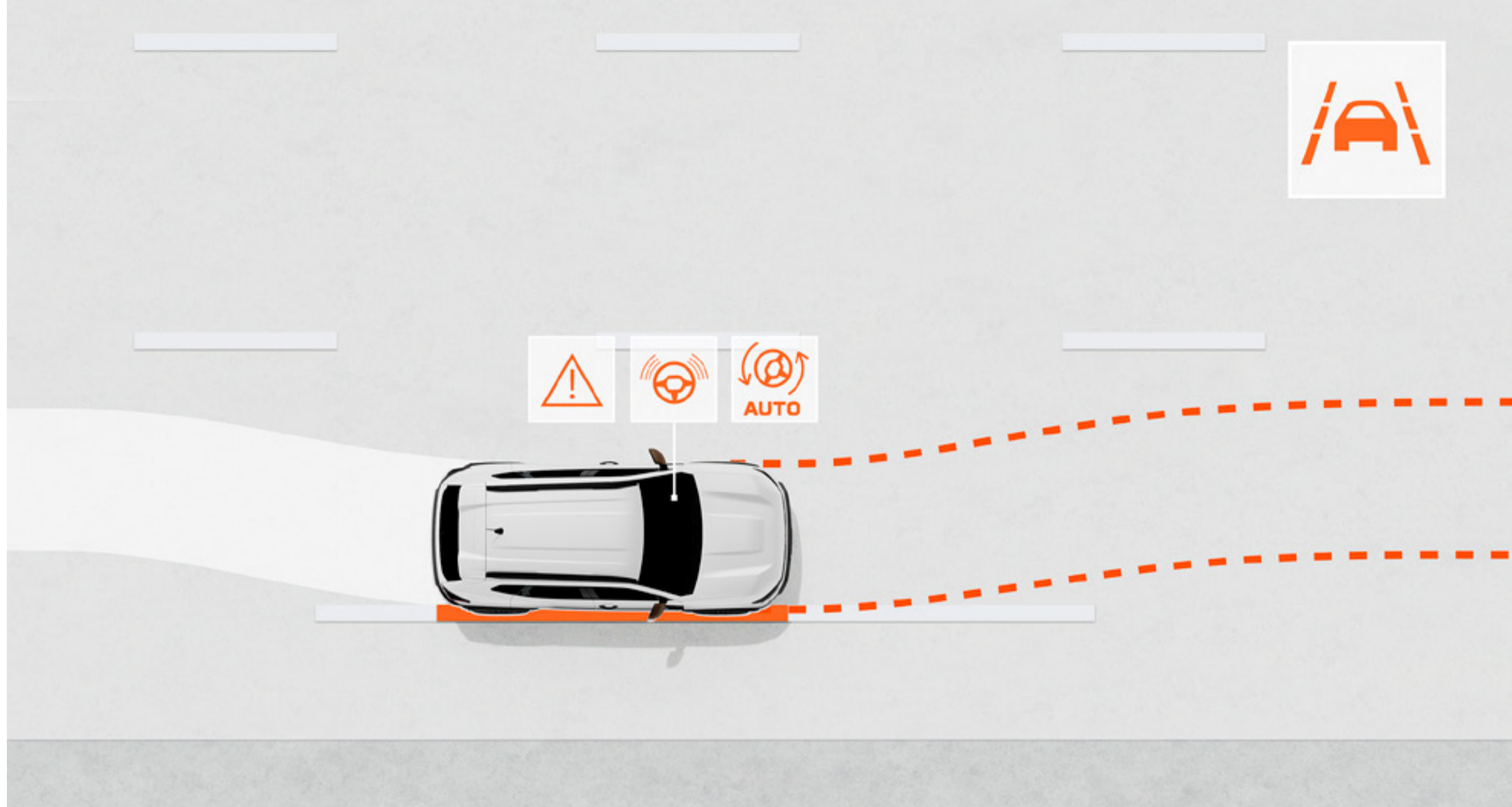
Dla zapewnienia jeszcze wyższego poziomu komfortu i bezpieczeństwa gama elementów wyposażenia nowej Dacii Duster została wzbogacona o szereg systemów wspomagania prowadzenia nowej generacji. Dzięki pomysłowemu przyciskowi My Safety kierowca może dezaktywować niektóre spośród systemów wspomagania prowadzenia, zarówno przy uruchamianiu samochodu, jak i podczas jazdy. Z Dacją masz zapewniony pełen komfort psychiczny w każdej podróży.

**AKTYWNY SYSTEM WSPOMAGANIA NAGŁEGO HAMOWANIA (AEB)**

System ostrzega przed ryzykiem czołowej kolizji z innymi pojazdami, pieszymi lub rowerzystami znajdującymi się w linii prostej przed samochodem lub na drogach bocznych. Wysyła kierowcy ostrzeżenie i w razie potrzeby może automatycznie uruchomić hamulce samochodu.

**SYSTEM ROZPOZNAWANIA ZNAKÓW Z FUNKCJĄ OSTRZEGANIA O NADMIERNEJ PRĘDKOŚCI**

System pokazuje w czasie rzeczywistym i w bardzo niezawodny sposób maksymalną dozwoloną prędkość na pokonywanym odcinku drogi i w razie jej przekroczenia ostrzega kierowcę wizualnymi i dźwiękowymi sygnałami (które można dezaktywować). Jeśli regulator lub ogranicznik prędkości jest włączony, wówczas w razie zmiany ograniczenia prędkości system poprosi o zatwierdzenie tej zmiany jako nowej prędkości zadanej.

**SYSTEM KONTROLI PASA RUCHU Z FUNKCJĄ UTRZYMYWANIA PASA RUCHU**

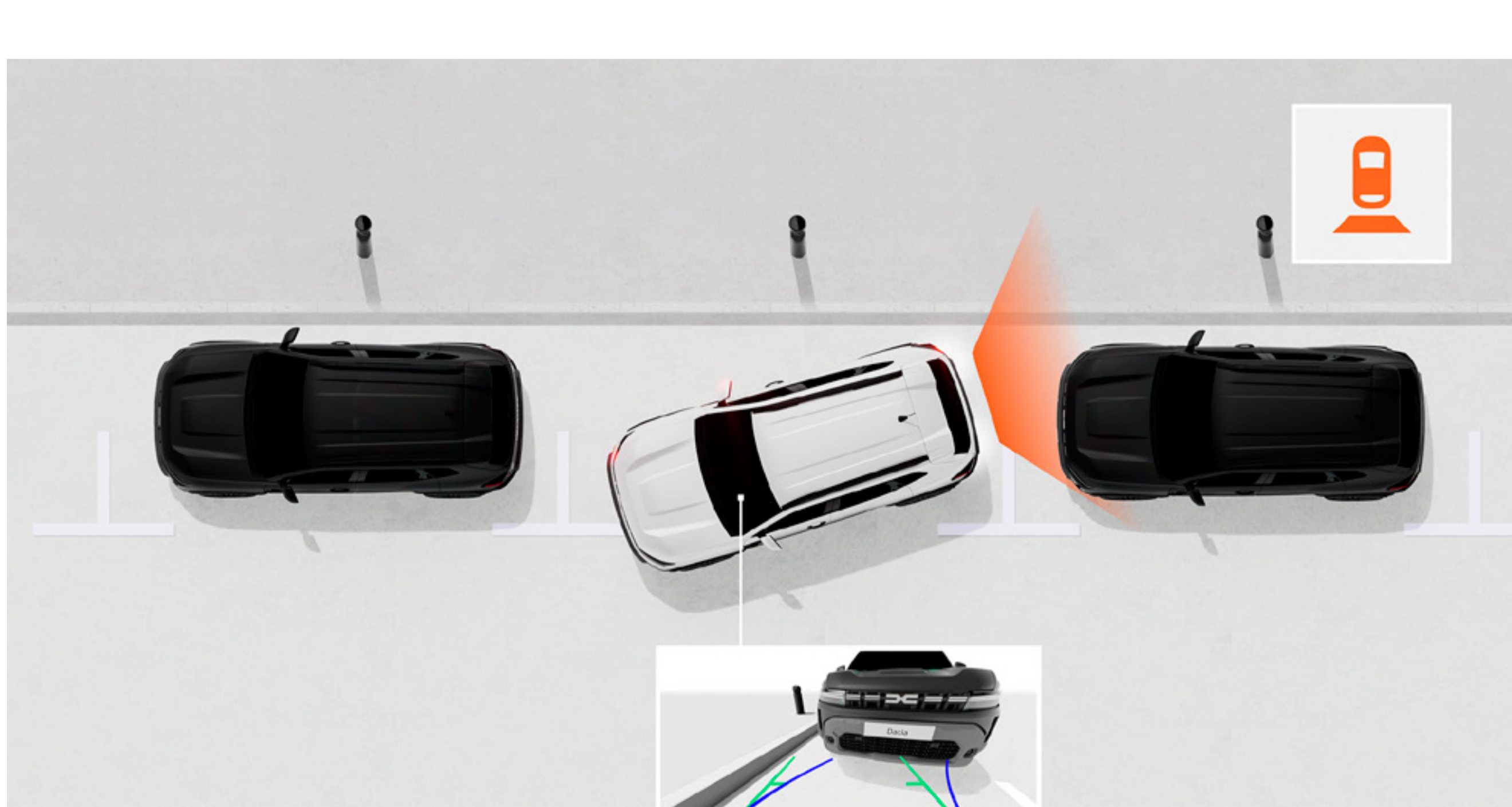
System kontroluje tor jazdy samochodu na pasie ruchu i ostrzega kierowcę w przypadku niezamierzonego przekroczenia białej linii. W razie konieczności może on skorygować tor jazdy poprzez automatyczne zadziałanie na układ kierowniczy.

**SYSTEM MONITOROWANIA MARTWEGO POLA**

System monitoruje strefy ograniczonej widoczności z miejsca kierowcy, by ostrzec go sygnałami wizualnymi o obecności innego pojazdu lub użytkownika drogi w tej strefie i umożliwić pełni bezpieczną zmianę pasa ruchu.

**SYSTEM KONTROLI PRĘDKOŚCI PRZY JEŹDZIE W DÓŁ**

Na stromych zjazdach system pozwala ograniczyć prędkość samochodu bez konieczności wciskania pedału hamulca.

**KAMERA COFANIA**

Podczas jazdy na wstecznym biegu urządzenie przesyła na centralny ekran widok strefy znajdującej się za samochodem. Wyświetlany obraz jest uzupełniony o linie pomocnicze ułatwiające manewrowanie.



**POZNAJ  
ELEMENTY  
WYPOSAŻENIA** 

**KOLORY NADWOZIA**

**WNĘTRZE**

**AKCESORIA**

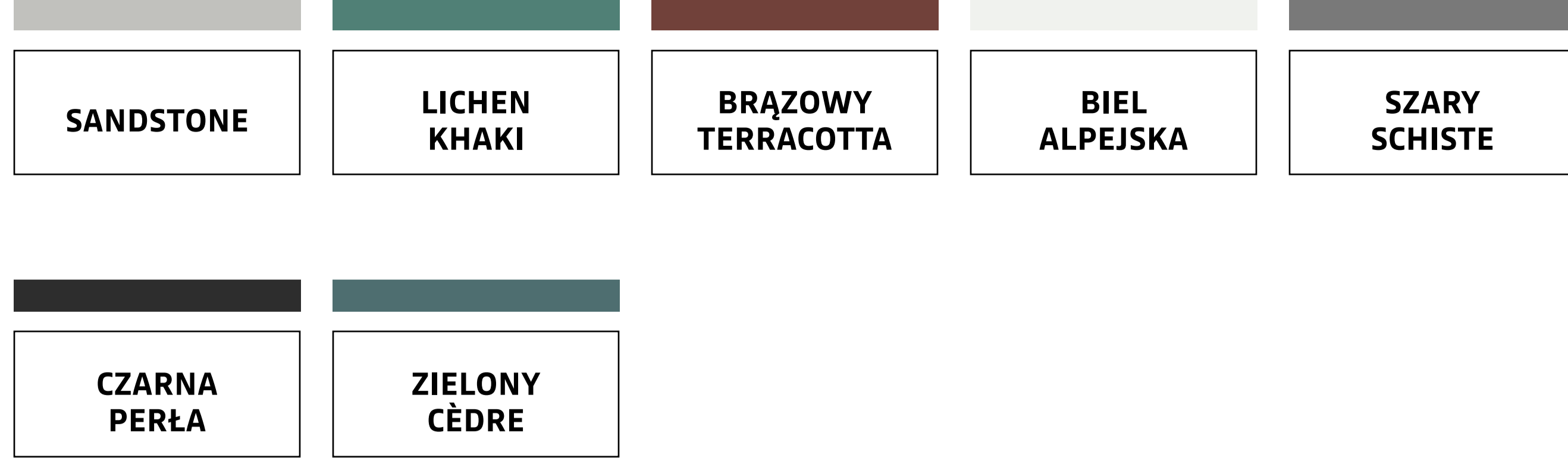
**SILNIKI**

**WYPOSAŻENIE I OPCJE**

**WYMIARY**



# KOLORY NADWOZIA



**SANDSTONE<sup>(1)</sup>**



**LICHEN KHAKI<sup>(2), (3)</sup>**



**BRAZOWY TERRACOTTA<sup>(1)</sup>**



**BIEL ALPEJSKA<sup>(2), (3)</sup>**



**SZARY SCHISTE<sup>(1), (3)</sup>**



**CZARNA PERŁA<sup>(1)</sup>**



**ZIELONY CÈDRE<sup>(1)</sup>**

<sup>(1)</sup> Kolory metalizowane. <sup>(2)</sup> Lakier niemetalizowany. <sup>(3)</sup> Jedynie kolory dostępne dla wersji Essential. Zdjęcia niewiążące.

**POBIERZ DACIA AR**



# WNĘTRZE

### ESSENTIAL



### NAJWAŻNIEJSZE ELEMENTY WYPOSAŻENIA

#### DESIGN NADWOZIA

- Zderzaki w kolorze nadwozia
- Stalowe obręcze kół 16"
- Klamki drzwi i obudowy bocznych lusterek w kolorze czarnym
- Reflektory z charakterystycznym układem światła LED
- Stałe relingi dachowe w czarnym kolorze
- Elektrycznie sterowane i podgrzewane lusterka
- Światła mijania ECO-LED

#### DESIGN WNĘTRZA

- Tapicerka materiałowa Essential
- Czarne dysze nawiewu
- Wewnętrzne klamki drzwi w kolorze szarym Acier

#### KOMFORT PODRÓŻOWANIA

- Elektrycznie regulowane szyby przednie z wyłącznikiem impulsowym po stronie kierowcy
- Cztery punkty mocowania YouClip
- Centralny zamek
- Zmienne, elektryczne wspomaganie kierownicy
- Fotel kierowcy z regulacją w pionie
- Kierownica z regulacją wysokości i głębokości
- Składany kluczyk
- Niska środkowa konsola
- Analogowy zespół zegarów z wyświetlaczem TFT 3,5"
- Nowy system multimedialny Media Control: radio cyfrowe DAB, 1 port USB-C, 4 głośniki, system bezprzewodowej łączności z telefonem Bluetooth® sterowany pilotem pod kierownicą, aplikacja Dacia Media Control na smartfona.
- Tylna kanapa dzielona i składana w układzie 1/3-2/3
- Klimatyzacja manualna
- Przestrona bagażnika

#### BEZPIECZEŃSTWO I SYSTEMY WSPOMAGANIA PROWADZENIA

- 6 poduszek powietrznych (czołowe poduszki powietrzne kierowcy i pasażera, kurtynowe i boczne)
- Przycisk My Safety do kontroli systemów wspomagania prowadzenia
- System zapobiegający blokowaniu kół (ABS) z układem wspomagania nagłego hamowania (AFU)
- Aktywny system wspomagania nagłego hamowania (AEBS) z funkcją wykrywania pieszych i rowerzystów
- System dynamicznej kontroli toru jazdy (ESC) + system zapobiegania poślizgowi kół przy ruszaniu (ASR)
- Funkcja połączenia alarmowego (e-Call)
- Wideorejestrator zdarzeń (wypadków)
- Przystosowanie do montażu systemu antyalkoholowej blokady rozruchu
- System rozpoznawania znaków drogowych z ostrzeganiem o nadmiernej prędkości
- System kontroli pasa ruchu (LDW)
- System utrzymywania pasa ruchu (LKA)
- System kontroli zmęczenia kierowcy
- Kod QR Rescue Code® z przodu / z tyłu
- Automatycznie włączane światła mijania
- Tryb ECO, Stop & Start i wskaźnik zmiany biegów
- System mocowania fotelików dziecięcych Isofix na tylnych bocznych siedzeniach
- Zestaw do naprawy koła
- Kierownica Soft Feel z ogranicznikiem i regulatorem prędkości oraz wbudowanymi przyciskami sterowania
- Czujniki cofania



## EXPRESSION



### NAJWAŻNIEJSZE ELEMENTY WYPOSAŻENIA EXPRESSION = ESSENTIAL +

#### DESIGN NADWOZIA

- Aluminiowe diamentowane obręcze kół 17" Tergan
- Zewnętrzne klamki drzwi w kolorze nadwozia
- Obudowy bocznych lusterek w kolorze srebrnym
- Przednia i tylna osłona podwozia w kolorze szarym Megalithe
- Dolne listwy ochronne drzwi Starkle®

#### DESIGN WNĘTRZA

- Dysze nawiewu w kolorze szarym Acier
- Wewnętrzne uchwyty w przednich drzwiach w kolorze Niebieski Denim
- Specjalna tapicerka Denim z odblaskowym logo Dacii

#### KOMFORT PODRÓŻOWANIA

- Przednie i tylne elektrycznie sterowane szyby z wyłącznikiem impulsowym
- Sześć punktów mocowania YouClip
- YouClip uchwyt do smartfona
- Cyfrowy konfigurowalny zespół zegarów 7"
- Nowy system Media Display: system multimedialny z ekranem dotykowym 10", radio, replikacja ekranu smartfona przez przewód USB lub bezprzewodowo przez Wi-Fi, telefoniczny zestaw głośnomówiący Bluetooth®, 4 głośniki i pakiet usług zdalnych
- Środkowa konsola z podłokietnikiem i schowkiem

#### BEZPIECZEŃSTWO I SYSTEMY WSPOMAGANIA PROWADZENIA

- Kamera cofania
- Automatycznie włączane wycieraczkiz czujnikiem deszczu
- Układ kontroli prędkości przy jeździe w dół (w wersji z napędem 4x4)

#### OPCJE

- Nowy system Media Nav Live: system multimedialny z ekranem dotykowym 10", nawigacja z dostępem do internetu z automatyczną aktualizacją map przez 8 lat, radio, replikacja ekranu smartfona przez przewód USB lub bezprzewodowo przez Wi-Fi, złącze Bluetooth®, 6 głośników, system audio Arkamys 3D sound®, App Store Dacia i pakiet usług zdalnych
- Pakiet Zimowy: podgrzewane przednie fotele, podgrzewana kierownica, fotel kierowcy z regulacją podparcia lędźwiowego i fotel pasażera z regulacją w pionie
- Koło zapasowe + podnośnik (z wyjątkiem wersji ECO-G)<sup>(1)</sup>
- Lakier metalizowany lub niemetalizowany

<sup>(1)</sup> Opcja „koło zapasowe” zastępuje wyposażenie „zestaw do naprawy koła”.



## JOURNEY



### NAJWAŻNIEJSZE ELEMENTY WYPOSAŻENIA JOURNEY = EXPRESSION +

#### DESIGN NADWOZIA

- Aluminiowe obręcze kół 18" Tagasan
- Światła przeciwmgłowe

#### KOMFORT PODRÓŻOWANIA

- Automatyka klimatyzacja
- Automatycznie składane lusterka boczne z panelem sterowania w drzwiach kierowcy
- Karta Keyless Entry
- Ładowarka indukcyjna
- Automatyczny hamulec postojowy
- Nowy system Media Nav Live: system multimedialny z ekranem dotykowym 10", nawigacja z dostępem do internetu z automatyczną aktualizacją map przez 8 lat, radio, replikacja ekranu smartfona przez przewód USB lub bezprzewodowo przez Wi-Fi, złącze Bluetooth®, 6 głośników, system audio Arkamys 3D sound®, App Store Dacia i pakiet usług zdalnych

#### BEZPIECZEŃSTWO I SYSTEMY WSPOMAGANIA PROWADZENIA

- Adaptacyjne światła drogowe
- Układ kontroli prędkości przy jeździe w dół (w wersji z napędem 4x4)

#### OPCJE

- Pakiet Parking: kamera multiview, system monitorowania martwego pola, przednie i boczne czujniki parkowania
- Pakiet Zimowy: podgrzewane przednie fotele, podgrzewana kierownica, fotel kierowcy z regulacją podparcia lędźwiowego i fotel pasażera z regulacją w pionie
- Koło zapasowe + podnośnik (z wyjątkiem wersji ECO-G)<sup>(1)</sup>
- Lakier metalizowany lub niemetalizowany

<sup>(1)</sup> Opcja „koło zapasowe” zastępuje wyposażenie „zestaw do naprawy koła”.



## EXTREME



### NAJWAŻNIEJSZE ELEMENTY WYPOSAŻENIA EXTREME = EXPRESSION +

#### DESIGN NADWOZIA

- Aluminiowe, częściowo diamentowane obręcze kół 17" z logo Dacii w kolorze brązowo-miedzianym na minikołpakach kół
- Brązowomiedziane obudowy lusterek bocznych
- Modułowe relingi dachowe
- Światła przeciwmgłowe

#### DESIGN WNĘTRZA

- Tapicerka materiałowa łączona z łatwocyszczącym materiałem MicroCloud z odblaskowym logo Dacii
- Wstawki w przednich drzwiach z materiału MicroCloud z brązowomiedzianymi przeszyciami
- Brązowomiedziane elementy ozdobne na dyszach nawiewu

#### KOMFORT PODRÓŻOWANIA

- Automatyka klimatyzacja
- Automatycznie składane lusterka boczne z panelem sterowania po stronie kierowcy
- Karta Keyless Entry
- YouClip 3 w 1
- Gumowa wykładzina ochronna na podłogę bagażnika
- Przednie i tylne gumowe dywaniki podłogowe z motywem topograficznym
- Fotel kierowcy z regulacją w pionie i regulacją podparcia lędźwiowego, fotel pasażera z regulacją w pionie
- Nowy system Media Display: system multimedialny z ekranem dotykowym 10", radio, replikacja ekranu smartfona przez przewód USB lub bezprzewodowo przez Wi-Fi, telefoniczny zestaw głośnomówiący Bluetooth®, 4 głośniki i pakiet usług zdalnych
- Środkowa konsola z podłokietnikiem i schowkiem

#### BEZPIECZEŃSTWO I SYSTEMY WSPOMAGANIA PROWADZENIA

- Adaptacyjne światła drogowe
- Układ kontroli prędkości przy jeździe w dół (w wersji z napędem 4x4 i 4x2)

#### OPCJE

- Aluminiowe, częściowo diamentowane obręcze kół 18" Tergan
- Pakiet Parking: kamera multiview, system monitorowania martwego pola, przednie i boczne czujniki parkowania
- Pakiet Zimowy: podgrzewane przednie fotele, podgrzewana kierownica
- Pakiet Techno: automatyczny hamulec postojowy, bezprzewodowa ładowarka i nowy system Media Nav Live: system multimedialny z ekranem dotykowym 10", nawigacja z dostępem do internetu z automatyczną aktualizacją map przez 8 lat, radio, klonowanie ekranu smartfona przez przewód USB lub bezprzewodowo przez Wi-Fi, złącze Bluetooth®, 6 głośników, system audio Arkamys 3D sound®, App Store Dacia i pakiet usług zdalnych
- Koło zapasowe + podnośnik (z wyjątkiem wersji ECO-G)<sup>(1)</sup>
- Lakier metalizowany lub niemetalizowany

<sup>(1)</sup> Opcja „koło zapasowe” zastępuje wyposażenie „zestaw do naprawy koła”.

[KLIKNIJ I KONFIGURUJ](#)



## AKCESORIA



### STOPNIE

Atrakcyjne stylistycznie akcesorium niezbędne do podkreślenia terenowego stylu samochodu. Ułatwia wsiadanie i wysiadanie z samochodu, a także sięganie do rzeczy przewożonych na dachu. Jednocześnie zabezpiecza nadwozie przed drobnymi uszkodzeniami podczas codziennej eksploatacji.



### ANTENA W KSZTAŁCIE PŁETWY REKINA

Dodaj elegancji Twojemu autu dzięki antenie w kształcie płetwy rekina, idealnie wkomponowanej w linię nadwozia.



### HAK HOLOWNICZY Z KOŃCÓWKĄ DEMONTOWANĄ BEZ UŻYCIA NARZĘDZI

Opracowany przez Dacię hak holowniczy umożliwiający bezpieczne holowanie / przewóz bagażnika rowerowego, przyczepy, łodzi czy przyczepy kempingowej. Pozwala zachować estetyczny wygląd samochodu dzięki możliwości zdjęcia końcówki haka w ciągu kilku sekund bez użycia narzędzi.



### BAGAŻNIK NA ROWERY MOCOWANY NA HAKU

Daje się łatwo i szybko zamocować na haku holowniczym bez jakiegokolwiek regulacji. To najskuteczniejszy i najbezpieczniejszy sposób na przewóz nawet trzech rowerów. Dzięki funkcji odchylenia pozwala zachować dostęp do bagażnika nawet z zamocowanymi rowerami.



### POPZECZKI DACHOWE<sup>(1)</sup>

Idealnie nadają się do zamocowania bagażnika na rowery, bagażnika na narty lub kufra dachowego, co pozwala znacznie zwiększyć pojemność ładunkową auta<sup>(2)</sup>. Dzięki innowacyjnemu systemowi szybkiego mocowania Quickfix dają się one bezproblemowo zamontować na relingach dachowych bez użycia narzędzi.



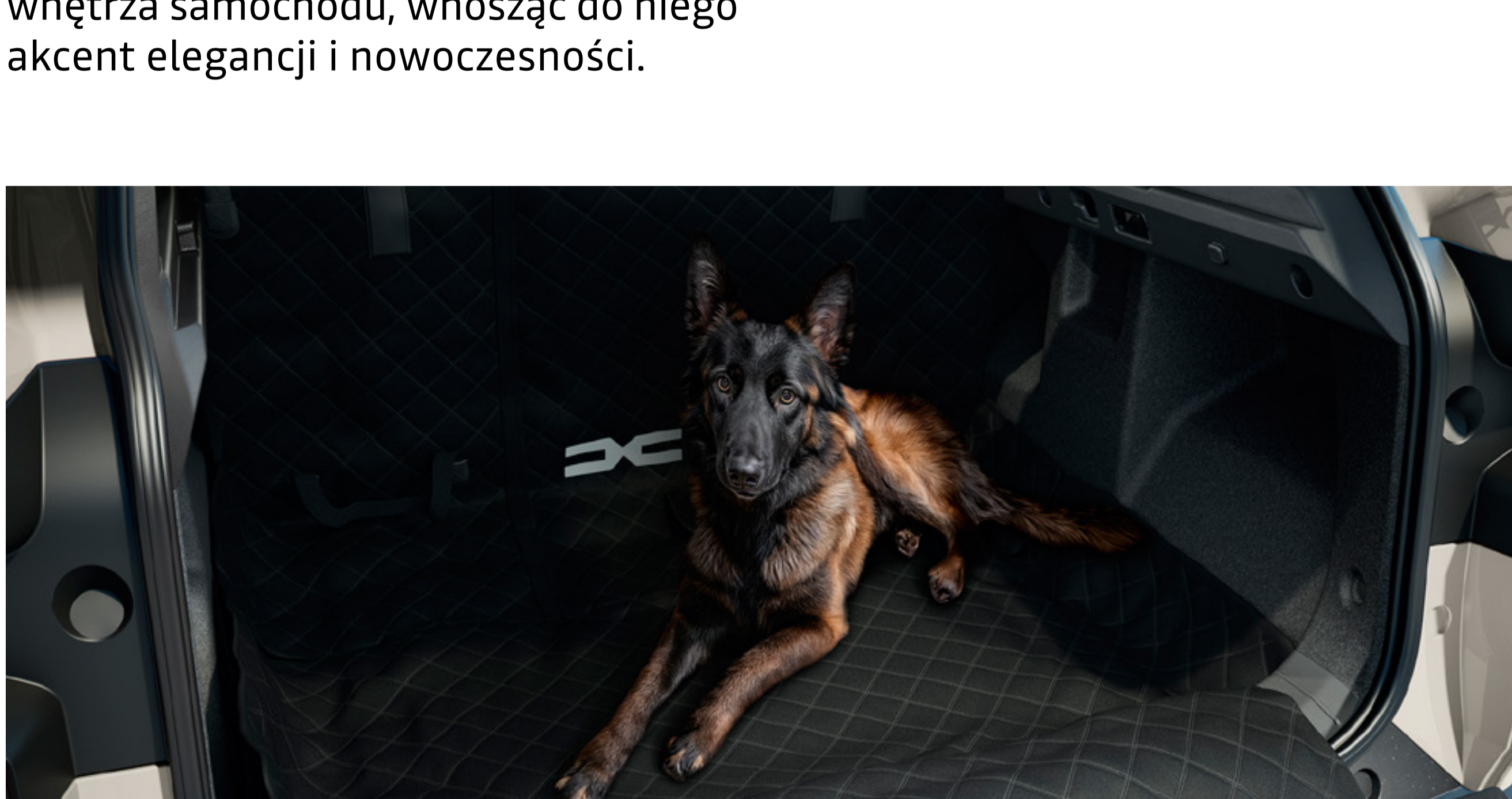
### GUMOWE DYWANIKI Z MOTYWAMI TOPOGRAFICZNYMI

Odkryj gumowe dywaniki podłogowe Dacia z wysokimi brzegami i motywami topograficznymi, wykonane w 20% z materiałów pochodzących z recyklingu. Zapewniają dodatkową ochronę wnętrza samochodu, wnosząc do niego akcent elegancji i nowoczesności.



### TEKSTYLNE DYWANIKI PODŁOGOWE PREMIUM

Zabezpiecz dodatkowo wnętrze Twojego samochodu tekstylnymi dywanikami podłogowymi z logo Dacia, wykonanymi na miarę, praktycznymi i łatwymi w utrzymaniu.



### WIELOFUNKCYJNY POKROWIEC OCHRONNY NA TYLNE SIEDZENIA I STREFĘ BAGAŻNIKA

Wielofunkcyjny pokrowiec pozwala skutecznie zabezpieczyć tylną kanapę i wnętrze bagażnika przed zabrudzeniami i zadrapaniami. To praktyczne akcesorium daje się z łatwością mocować na tylnej stronie oparcia dzięki paskom zapinanym wokół zagłówek. Daje się z łatwością składać i rozkładać, dostosowuje się do położenia tylnych siedzeń, tak aby ostonić całą strefę ładunkową.

<sup>(1)</sup> Dla wersji bez modułowych relingów dachowych. <sup>(2)</sup> Maksymalne obciążenie: 80 kg.

POBIERZ  
BROSZURĘ AKCESORIÓW



## 06. SPECYFIKACJE TECHNICZNE

# SILNIKI

	ECO-G 100	TCe 130	TCe 130 4X4	Hybrid 140
<b>SILNIKI</b>				
Rodzaj paliwa	benzyna / LPG	benzyna / mild hybrid 48V	benzyna / mild hybrid 48V	benzyna / full hybrid 230V
Moc maksymalna kW (kM) przy prędkości obrotowej silnika (obr./min)	74 (100) przy 4400-4900/4600-5000	96 (130) przy 4500-5500	96 (130) przy 4500-5500	105 (140) przy 5600*
Maksymalny moment obrotowy (Nm) przy prędkości obrotowej silnika (obr./min)	160/170 przy 2200-3750/2000-3500	230 przy 2100-3500	230 przy 2100-3500	148 przy 3600
Rodzaj wtrysku	pośredni wielopunktowy	bezpośredni	bezpośredni	pośredni wielopunktowy
Pojemność skokowa (cm <sup>3</sup> )	999	1199	1199	1598
Liczba cylindrów / zaworów	3 / 12	3 / 12	3 / 12	4 / 16
Norma emisji spalin	E06W			
Filtr cząstek stałych <sup>(1)</sup>	tak			
Stop & Start <sup>(2)</sup>	tak			

<b>BATERIA</b>				
Bateria trakcyjna	-	litowo-jonowa / 48 V / 0,84 kWh	litowo-jonowa / 48 V / 0,84 kWh	litowo-jonowa / 230 V / 1,2 kWh

<b>OSIĄGI</b>				
Prędkość maksymalna (km/h)	163 / 168 (LPG)	180	180	170** / 160***
0-100 km/h (s)	14 / 13,2 (LPG)	9,9	11,0	10,1

<b>NAPĘD I SKRZYŃNIA BIEGÓW</b>				
Rodzaj napędu	4×2	4×2	4×4	4×2
Typ skrzyni biegów	manualna 6-biegowa	manualna 6-biegowa	manualna 6-biegowa	automatyczna Multi-mode / 4+2

<b>UKŁAD KIEROWNICZY</b>				
Typ układu kierowniczego	elektryczne wspomaganie kierownicy			
Promień zawracania	10,86			

<b>UKŁAD HAMULCOWY</b>				
Przód: tarcze wentylowane, średnica (mm)	280	280	280/296	296
Tył: hamulce bębnowe, średnica (cale)	T9 (w przypadku elektrycznego hamulca – tarcze 280 mm)			

<b>KOŁA</b>				
Wymiary opon	215/70 R16 100H 215/65 R17 99H 215/60 R18 98H	215/65 R17 99H 215/60 R18 98H	215/65 R17 99H 215/60 R18 98H	215/65 R17 99H 215/60 R18 98H
Rodzaj	letnie	letnie	czterosezonne	letnie

<b>ZUŻYCIE PALIWA I EMISJA CO<sub>2</sub> <sup>(3)</sup></b>				
Procedura testowa	WLTP <sup>(4)</sup>			
Tryb ECO	tak			
Pojemność zbiornika paliwa (l)	50 / 51 (LPG)	50	55	50
Emisja CO <sub>2</sub> (g/km)	147 / 126-127 (LPG)	123-124	135-137	113-114
Cykl mieszany (l/100 km)	6,5 / 8,0-8,1 (LPG)	5,5	6,0-6,1	5,0-5,1

<b>MASY (kg) POJEMNOŚCI BAGAŻNIKA (dm<sup>3</sup>)</b>				
Maksymalna masa własna bez obciążenia	1308	1346	1436	1422
Dopuszczalna masa całkowita zespołu pojazdów	2965	3300	3395	2620
Dopuszczalna masa całkowita	1765	1800	1895	1870
Minimalna / maksymalna ładowność <sup>(5)</sup>	457/489	454/496	459/505	448/490
Maksymalna masa całkowita przyczepy z hamulcem	1200	1500	1500	750
Maksymalna masa całkowita przyczepy niehamowanej	675	685	730	725
Pojemność bagażnika (dm <sup>3</sup> VDA)	453	517	456	430
Pojemność bagażnika po złożeniu oparcia drugiego rzędu <sup>(6)</sup> (dm <sup>3</sup> VDA)	1545	1609	1548	1545
Pojemność bagażnika (litrów)	513	594	520	496
Pojemność bagażnika po złożeniu oparcia drugiego rzędu (litrów)	1632	1696	1635	1609

<sup>(1)</sup> Silniki benzynowe z filtrem cząstek stałych (DPF): w celu zmniejszenia emisji cząstek stałych nowe silniki benzynowe z bezpośrednim wtryskiem są teraz wyposażone w filtr cząstek stałych w przewodzie wydechowym. Filtr zatrzymuje cząstki obecne w spalinach, a następnie spala je w sposób automatyczny i ulega regularnie regeneracji. Filtr cząstek stałych nie wymaga konserwacji. <sup>(2)</sup> Rozrusznik i akumulator pojazdu są wyregulowane do użytku z systemem Stop & Start. <sup>(3)</sup> Oficjalne zużycie i emisje zgodnie z obowiązującymi przepisami. <sup>(4)</sup> WLTP (światowe zharmonizowane procedury testowania pojazdów lekkich): ten nowy protokół zapewnia wyniki znacznie bliższe tym, które można uzyskać w codziennym użytkowaniu, w porównaniu z protokołem NEDC. Emisje CO<sub>2</sub> są certyfikowane przy użyciu standardowej, regulowanej przepisami metody. Ta metoda jest identyczna dla wszystkich producentów i umożliwia porównywanie pojazdów. <sup>(5)</sup> Wskazany ładunek użytkowy dotyczy najniższego poziomu wyposażenia. <sup>(6)</sup> Według Normy ISO 3832.

\* Łączna moc silników spalinowego i elektrycznego. \*\* Maksymalna prędkość z elektrycznym zwiększonym momentem obrotowym przez ograniczony czas. \*\*\* Maksymalna prędkość tylko w przypadku silnika spalinowego.

[KLIKNIJ I KONFIGURUJ](#)



## 06. SPECYFIKACJE TECHNICZNE

# WYPOSAŻENIE I OPCJE

	ESSENTIAL	EXPRESSION	JOURNEY	EXTREME
<b>WYGLĄD ZEWNĘTRZNY</b>				
Światła do jazdy dziennej LED w kształcie litery Y	•	•	•	•
Automatycznie włączane światła mijania	•	•	•	•
Grill z białymi elementami tworzącymi pas	•	•	•	•
Zderzaki: część górna / część dolna	w kolorze nadwozia / czarne	w kolorze nadwozia / szary Megalithe	w kolorze nadwozia / szary Megalithe	w kolorze nadwozia / szary Megalithe
Zewnętrzne klamki drzwi	czarne	w kolorze nadwozia	w kolorze nadwozia	w kolorze nadwozia
Obudowy zewnętrznych lusterek bocznych	czarne	szary Megalithe	szary Megalithe	brązowomiedziane
Relingi dachowe czarne	czarne	czarne	czarne	-
Modułowe relingi dachowe	-	-	-	czarne
Szyby tylne przyciemniane	-	-	•	•
Felgi stalowe 16" – czarne	•	-	-	-
Felgi aluminiowe 17" – TERGAN diamentowane	-	•	-	-
Felgi aluminiowe 17" – TERGAN półdiamentowane	-	-	-	•
Felgi aluminiowe 18" – TAGASAN diamentowane	-	-	•	-
Felgi aluminiowe 18" – TAGASAN półdiamentowane	-	-	-	◦
<b>FOTELE I WYSTRÓJ WNĘTRZA</b>				
Obramowanie nawiewów	czarne	szary Acier	szary Acier	brązowomiedziane
Klamki wewnętrzne	szary Acier	szary Acier	szary Acier	szary Acier
Uchwyty na drzwiach	szary Cool	niebieski Denim	niebieski Denim	khaki
Oparcie tylnej kanapy składane w układzie 1/3 – 2/3	•	•	•	•
Kierownica pokryta skórą ekologiczną	•	•	•	•
Tapicerka materiałowa w kolorze czarnym Essential	•	-	-	-
Tapicerka materiałowa Denim z odblaskowym emblematem DC	-	•	•	-
Tapicerka materiałowa łączona z łatwoczyszczącym materiałem MicroCloud z odblaskowym emblematem DC	-	-	-	•
<b>BEZPIECZEŃSTWO CZYNNE I BIERNE</b>				
System rozpoznawania znaków drogowych z ostrzeganiem o nadmiernej prędkości (ISA)	•	•	•	•
Funkcja połączenia alarmowego e-Call	•	•	•	•
ABS z układem wspomagania nagłego hamowania (AFU)	•	•	•	•
Aktywny system wspomagania nagłego hamowania z funkcją wykrywania pieszych i rowerzystów (AEBS)	•	•	•	•
System kontroli pasa ruchu (LDW)	•	•	•	•
System utrzymania pasa ruchu (LKA)	•	•	•	•
System kontroli zmęczenia kierowcy (DDAW)	•	•	•	•
Przycisk „My Safety” umożliwiający łatwe włączenie / wyłączenie systemów wspomagających kierowcę <sup>(3)</sup>	•	•	•	•
Rescue Code® – kod QR na przedniej i tylnej szybie	•	•	•	•
System kontroli toru jazdy (ESC) <sup>(1)</sup> + system wspomagania ruszania pod górę (HSA)	•	•	•	•
Czołowa poduszka powietrzna kierowcy	•	•	•	•
Czołowa poduszka powietrzna pasażera z możliwością wyłączenia	•	•	•	•
Boczne poduszki powietrzne z przodu chroniące głowę i klatkę piersiową oraz poduszki kurtynowe	•	•	•	•
Przednie i tylne pasy bezpieczeństwa z napinaczami pirotechnicznymi bez regulacji wysokości	•	•	•	•
System kontroli ciśnienia w oponach	•	•	•	•
3 tylne pasy bezpieczeństwa 3-punktowe	•	•	•	•
Koło zapasowe + podnośnik <sup>(2)</sup> (dostępne tylko dla silnika TCe 130)	-	◦	◦	◦
Zestaw do naprawy uszkodzenia opony	•	•	•	•
System mocowania fotelika dla dziecka Isofix na bocznych miejscach z tyłu	•	•	•	•
Automatyczny hamulec	-	-	•	P4
<b>PROWADZENIE I SYSTEMY KONTROLNE</b>				
Elektryczne zmienne wspomaganie układu kierowniczego	•	•	•	•
YouClip – uchwyt do smartfona	-	•	•	•
YouClip – 3 w 1	-	-	-	•
Analogowy zespół wskaźników z wyświetlaczem TFT 3,5" komputera pokładowego	•	-	-	-
7-calowy cyfrowy, kolorowy konfigurowalny wyświetlacz zespołu wskaźników i komputera pokładowego	-	•	•	•
Sygnalizacja dźwiękowa i wizualna niezapięcia pasów bezpieczeństwa	•	•	•	•
Tryb ECO + Stop & Start + wskaźnik zmiany biegów	•	•	•	•
HDC – system kontroli zjazdu ze wzniesienia (dotyczy wersji 4×4 oraz Extreme 4×2)	-	•	•	•
Ogranicznik / regulator prędkości	•	•	•	•
Czujniki parkowania z tyłu	•	•	•	•
Czujniki parkowania z przodu i z boku	-	-	P3	P3
Kamera cofania	-	•	•	•
System Multiview kamera	-	-	P3	P3

• dostępny w standardzie; ◦ dostępne jako opcja; - niedostępne; P = element pakietu. <sup>(1)</sup> Możliwość wyłączenia tylko w wersjach 4×4. <sup>(2)</sup> Opcja „Koło zapasowe + podnośnik” zastępuje „Zestaw do naprawy uszkodzenia opony”. <sup>(3)</sup> Dotyczy wybranych systemów wspomagania jazdy.



## WIDOCZNOŚĆ

Światła przeciwmgłowe	-	-	•	•
Ogrzewana tylna szyba / sterowana czasowo tylna wycieraczka	•/•	•/•	•/•	•/•
Podgrzewane lusterka boczne	•	•	•	•
Automatyczne wycieraczki	-	•	•	•

## KOMFORT

Klimatyzacja manualna	•	•	-	-
Klimatyzacja automatyczna	-	-	•	•
Automatycznie składane lusterka boczne	-	-	•	•
Centralny zamek drzwi zdalnie sterowany falami radiowymi	•	•	•	•
Keyless Entry – system bezkluczykowego dostępu i uruchamiania silnika	-	-	•	•
Szyby przednie regulowane elektrycznie	•	•	•	•
Szyby tylne regulowane elektrycznie	-	•	•	•
Kierownica z regulacją: wysokości / głębokości	•	•	•	•
Fotel kierowcy z regulacją wysokości	•	•	•	•
Fotel kierowcy z regulacją podparcia lędźwiowego	-	-	P1	•
Konsola centralna z podłokietnikiem i schowkiem	-	•	•	•
2 gniazda USB-C z tyłu konsoli	-	•	•	•
Pojedyncza lampka do czytania z przodu	•	-	-	-
Podwójna lampka do czytania z przodu	-	•	•	•
Pojedyncza lampka do czytania z tyłu	-	-	•	•
Gniazdo 12 V z przodu	•	•	•	•
Gniazdo 12 V w bagażniku	•	•	•	•
Ładowarka indukcyjna	-	-	•	P4

## MULTIMEDIA

<b>Nowy system multimedialny Media Control:</b> radio cyfrowe DAB, port USB, 4 głośniki, system bezprzewodowej łączności z telefonem Bluetooth® sterowany pilotem pod kierownicą, aplikacja Dacia Media Control na smartfona	•	-	-	-
<b>Nowy system Media Display:</b> system multimedialny z ekranem dotykowym 10", radio cyfrowe DAB, 2 porty USB-C, replikacja ekranu smartfona przez przewód USB lub bezprzewodowo poprzez sieć Wi-Fi, Bluetooth®, 4 głośniki i pakiet usług zdalnych	-	•	-	•
<b>Nowy system Media Nav Live:</b> system multimedialny z ekranem dotykowym 10", nawigacja online z automatyczną aktualizacją map, informacjami o ruchu drogowym i niebezpieczeństwach w czasie rzeczywistym przez 8 lat, radio cyfrowe DAB, 2 porty USB-C, replikacja ekranu smartfona przez przewód USB lub bezprzewodowo przez Wi-Fi, Bluetooth®, 6 głośników, system audio Arkamys 3D sound®, App Store Dacia i pakiet usług zdalnych	-	◦	•	P4

## USŁUGI ONLINE

Pakiet usług zdalnych (za pośrednictwem aplikacji MY Dacia) na 8 lat: znajdź mój pojazd (zdalna geolokalizacja na mapie, dane z mojego komputera pokładowego: przebieg, pozostały zasięg jazdy)	-	•	•	•
FOTA (Firmware Over-The-Air): umożliwia wprowadzenie poprawek i udoskonaleń oprogramowania bezpośrednio do samochodu, bez wizyty w ASO (do 5 lat)	-	•	•	•

## PAKIETY WYPOSAŻENIA

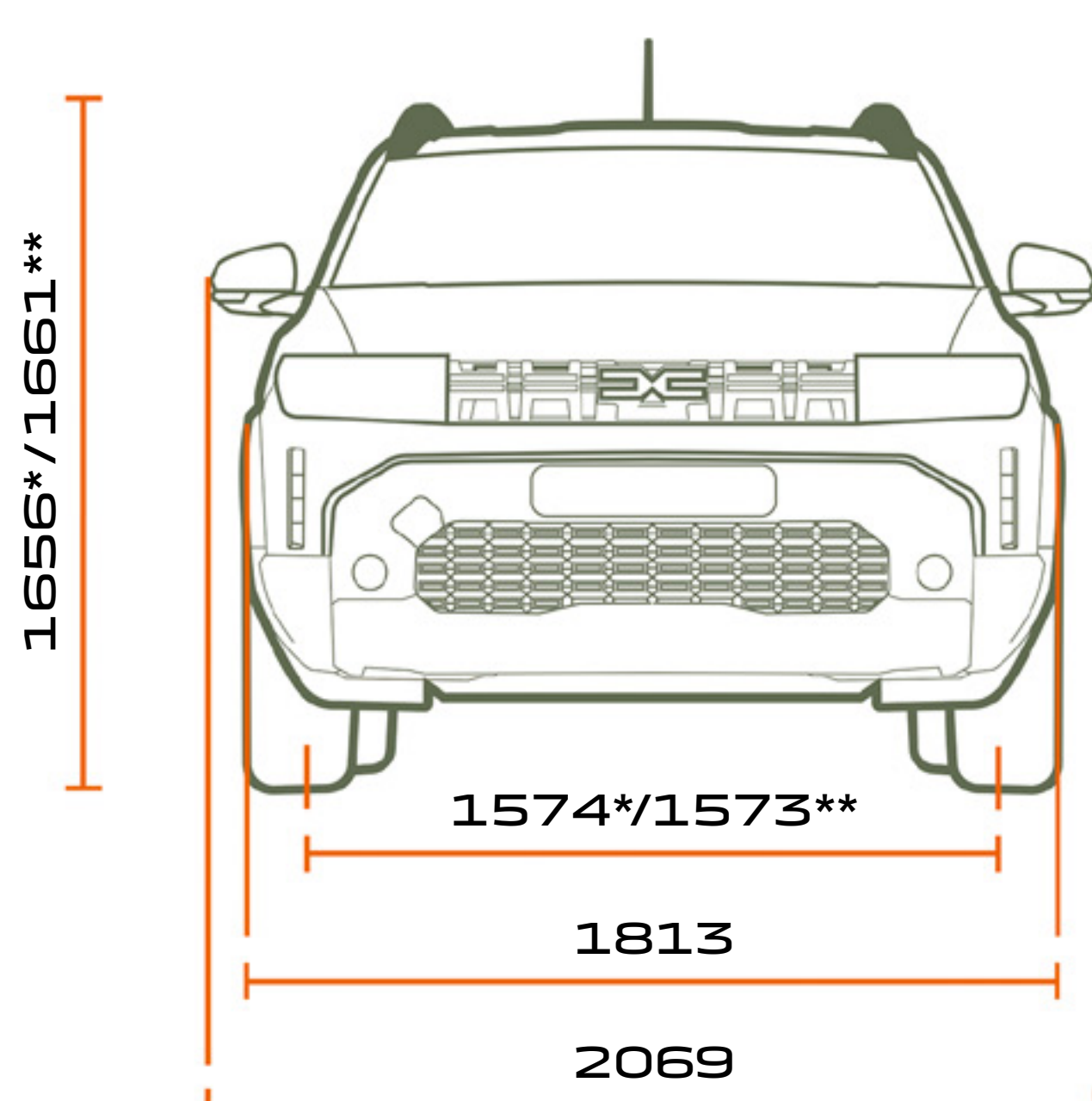
Pakiet ZIMOWY (P1): przednie fotele podgrzewane, kierownica podgrzewana, fotel kierowcy z regulacją lędźwiową + fotel pasażera z regulacją wysokości	-	◦	◦	-
Pakiet ZIMOWY (P2): przednie fotele podgrzewane, kierownica podgrzewana	-	-	-	◦
Pakiet PARKING (P3): czujniki parkowania z przodu, z tyłu i z boku, Multiview kamera, system kontroli martwego pola (BSW)	-	-	◦	◦
Pakiet TECHNO (P4): system multimedialny Media Nav Live 10", ładowarka indukcyjna, automatyczny hamulec postojowy	-	-	-	◦

• dostępny w standardzie; ◦ dostępne jako opcja; - niedostępne; P = element pakietu. <sup>(1)</sup> Możliwość wyłączenia tylko w wersjach 4x4. <sup>(2)</sup> Opcja „Koło zapasowe + podnośnik” zastępuje „Zestaw do naprawy uszkodzenia opony”. <sup>(3)</sup> Dotyczy wybranych systemów wspomagania jazdy.

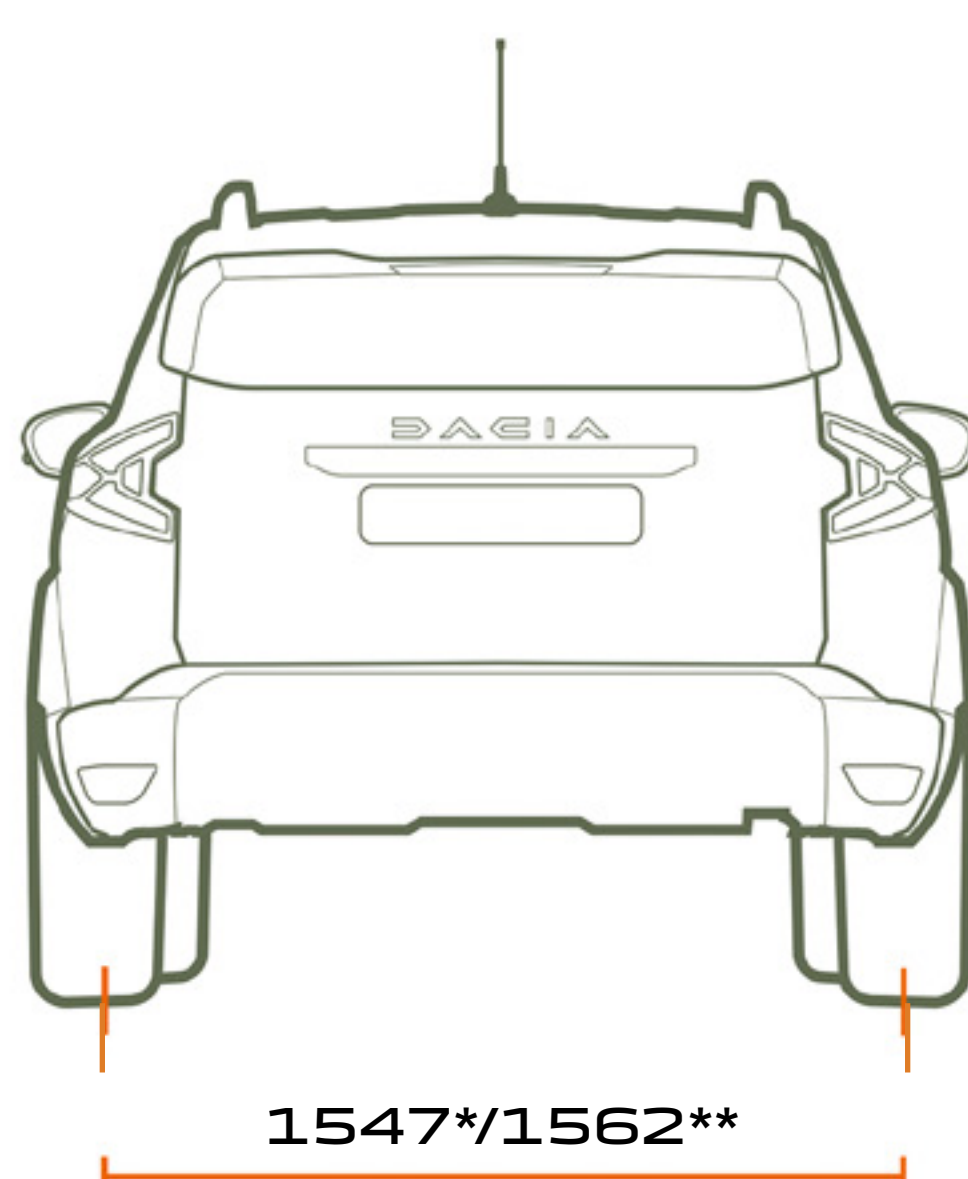
**KLIKNIJ I KONFIGURUJ**



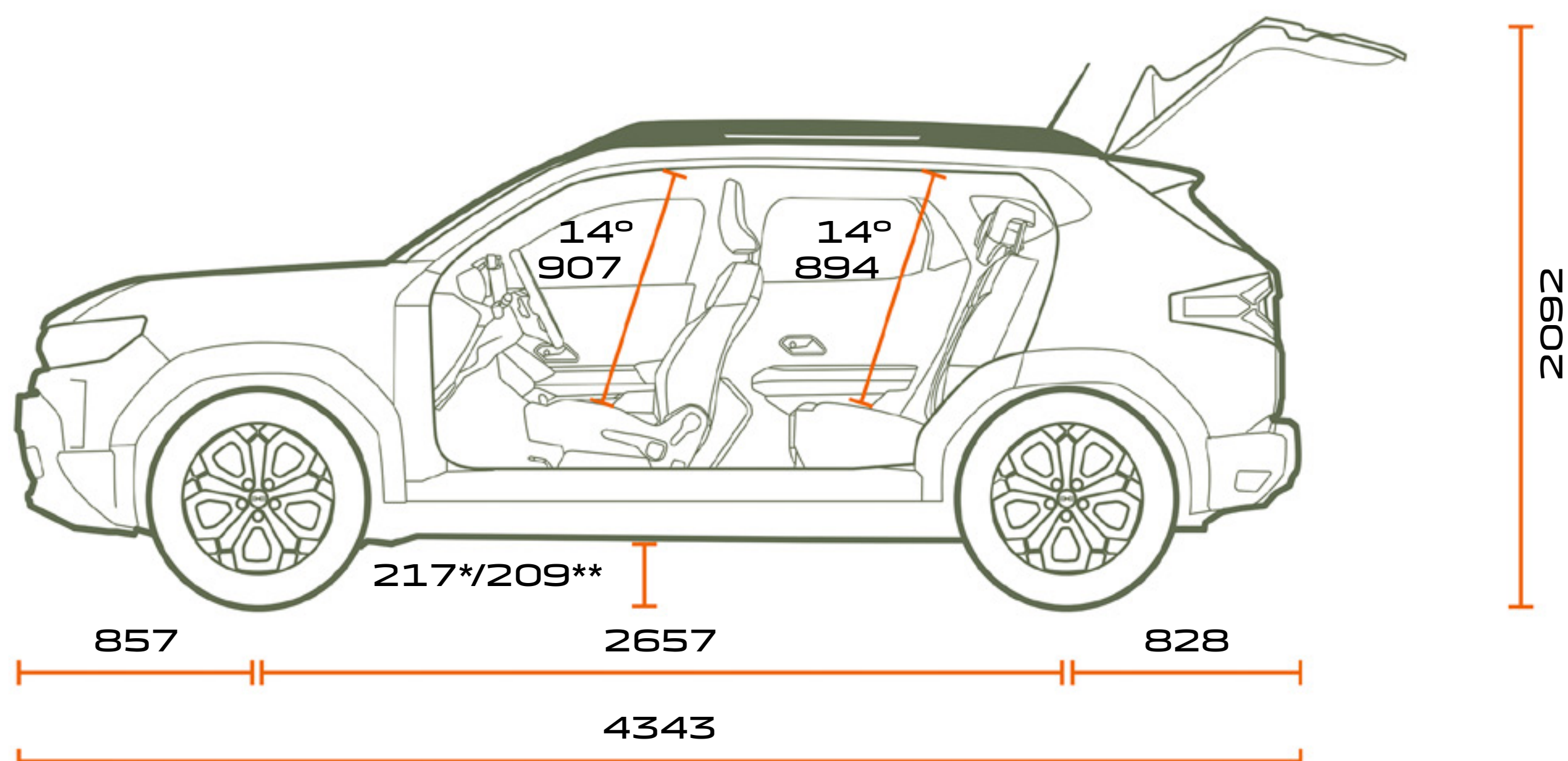
# WYMIARY



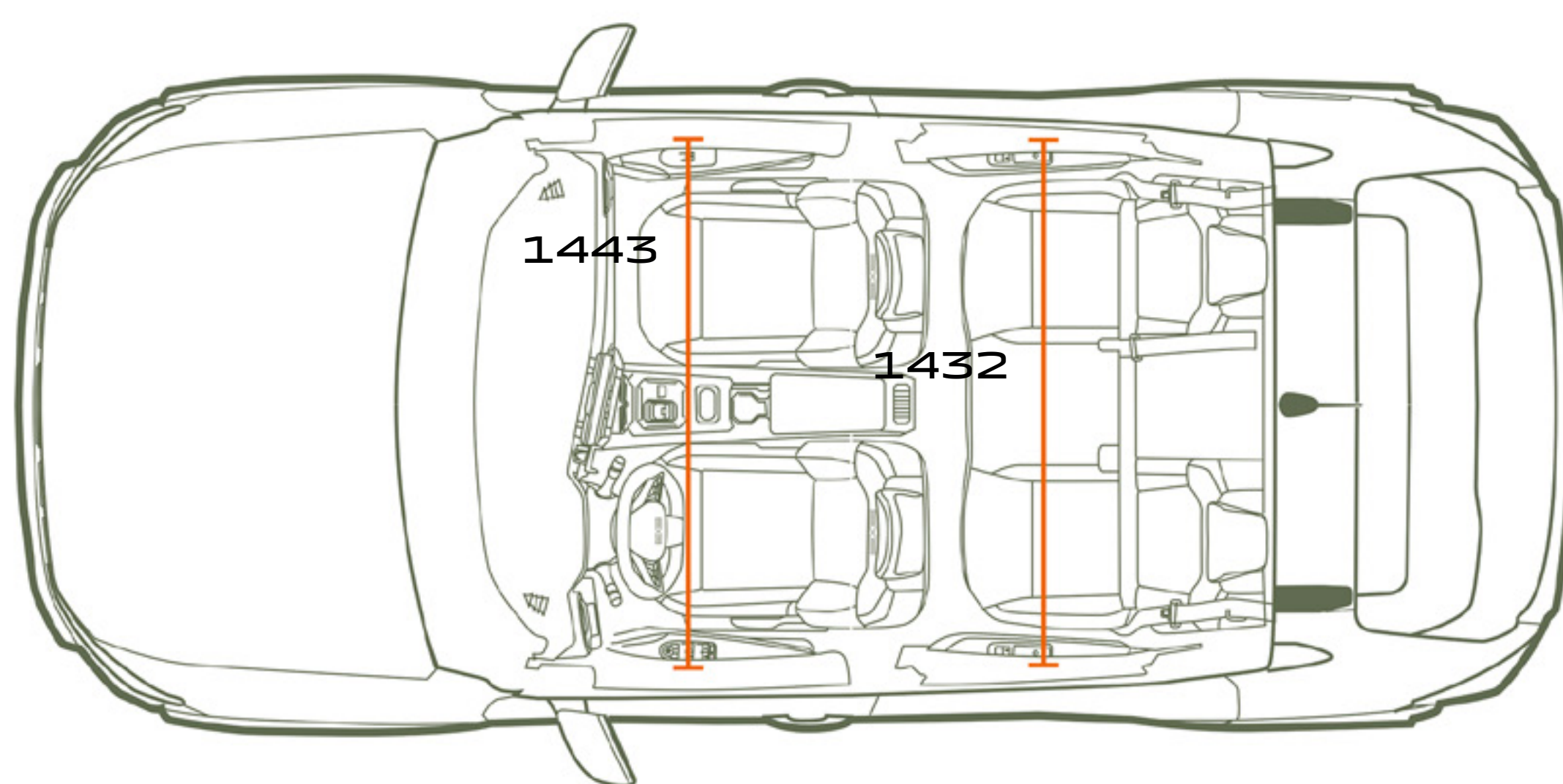
WIDOK Z PRZODU



WIDOK Z TYŁU



WIDOK Z BOKU



WIDOK Z GÓRY

**POJEMNOŚĆ BAGAŻNIKA**  
(dm<sup>3</sup> VDA / litry)

Min. pojemność bagażnika mierzona do rolety bagażnika z kołem zapasowym (4 × 2/4 × 4)	478/414
Maks. pojemność bagażnika przy złożonej tylnej kanapie i z kołem zapasowym (4 × 2/4 × 4)	1623/1559

Wymiary w milimetrach  
\* wersja 4×2  
\*\* wersja 4×4

[KLIKNIJ I KONFIGURUJ](#)



# DACIA



Zostały podjęte wszelkie środki, aby zawarte w niniejszej publikacji informacje były dokładne i aktualne w dniu jej publikacji. Dokument został przygotowany w oparciu o serie próbne lub prototypy. W ramach polityki stałego ulepszania swoich produktów Dacia zastrzega sobie prawo do wprowadzania w każdej chwili zmian w odniesieniu do specyfikacji opisanych lub przedstawionych pojazdów. O zmianach tych Autoryzowani Partnerzy Dacii będą powiadamiani w możliwie najkrótszym terminie. Mogą występować pewne różnice między wersjami wprowadzonymi na rynek w poszczególnych krajach, tzn. niektóre elementy wyposażenia nie będą dostępne (w wyposażeniu seryjnym, w opcji lub w akcesoriach). Niektóre elementy wyposażenia opcjonalnego mogą się wykluczać lub być ze sobą powiązane. Nie zawsze zamieszczone zdjęcia należy łączyć z opisem wersji oferowanych na rynku polskim. W celu uzyskania najbardziej aktualnych informacji prosimy o skontaktowanie się z najbliższym Autoryzowanym Partnerem Dacii. Ze względu na ograniczenia techniczne kolory widoczne na fotografiach lub ilustracjach mogą się nieco różnić od rzeczywistych kolorów lakieru lub materiałów wykończeniowych wnętrza pojazdu. Wszelkie prawa zastrzeżone. Powielanie w jakiegokolwiek postaci oraz jakąkolwiek techniką części lub całości niniejszej publikacji bez uprzedniego pisemnego zezwolenia Dacii jest zabronione. Niniejsza broszura nie stanowi oferty sprzedaży w rozumieniu przepisów Kodeksu cywilnego.

Dacia zaleca  Castrol

PUBLICIS – ZDJĘCIA: S. STAUB, P. CURTET, ©RENAULT MARKETING 3D-COMMERCE – 22.07.2024



KLIKNIJ  
I KONFIGURUJ

UMÓW  
JAZDĘ PRÓBNĄ

ZNAJDŹ  
DEALERA